



# ایستگاه شارژ مبتنی بر انرژی تجدیدپذیر برای شارژ وسایل نقلیه هیبریدی الکتریکی پلاگین

## راضیه پوردربانی

دانشیار، مهندسی بیوسیستم، دانشگاه محقق اردبیلی، اردبیل

\*اردبیل، صندوق پستی ۵۶۱۹۹-۱۳۶۷، [r\\_pourdarbani@uma.ac.ir](mailto:r_pourdarbani@uma.ac.ir)

### چکیده

یکی از دلایل اصلی آلودگی هوای کلانشهرها، ترافیک سنگین و حجم بالای خودرو و وسایل نقلیه موتوری است؛ که ورود خودروهای هیبریدی به ناوگان حمل و نقل شهری امری ضروری است. در این مقاله، ابتدا به معرفی مختصر خودروهای هیبریدی و ضرورت توجه به آنها پرداخته شد؛ سپس به مطالعه موردی ایستگاه شارژ مبتنی بر انرژی تجدیدپذیر برای شارژ خودروهای هیبریدی پلاگین پرداخته شد. عملکرد ایستگاه در تامین تقاضای شارژ در روزهای آفتابی و ابری مورد ارزیابی قرار گرفت. در یک روز ابری زمانی که افزایش سرعت باد از ۱۰/۴ متر بر ثانیه به ۱۱/۶ متر در ثانیه بود، تقاضای شارژ از حدود ساعت ۶:۰۰ تا حدود ۱۸:۰۰ بیشتر از فتولتائیک و تولید برق بادی بود، بنابراین کنترلر توان باعث شد FC روشن شود تا انرژی اضافی لازم برای تامین تقاضای شارژ را تولید کند. همچنین در یک روز آفتابی که سرعت باد از ۱۰/۲ متر بر ثانیه تا ۱۲/۳ متر در ثانیه متغیر بود، میزان تقاضای شارژ کمتر از فتولتائیک و تولید انرژی بادی بود. بنابراین کنترلر توان، سلول FC را خاموش کرد و نیروی اضافی در دسترس از طریق تجزیه آب برای تولید هیدروژن مصرف شد. در کل، ایستگاه شارژ مبتنی بر انرژی خورشید و باد به طور موثری تقاضای بار را در روزهای آفتابی و ابری برآورده ساخت.

کلمات کلیدی: خودرو هیبریدی، مصرف سوخت، انرژی تجدیدپذیر.

## Renewable Energy based Charge Station for Charging Plug-in Hybrid Electric Vehicle

Razieh Pourdarbani

Department of Biosystem engineering, University of MohagheghArdabili, Ardabil, Iran

\* P.O.B. 56199-11367, Ardabil, Iran, [r\\_pourdarbani@uma.ac.ir](mailto:r_pourdarbani@uma.ac.ir)

Received: 06 April 2020 Accepted: 07 June 2020

### Abstract

One of the main causes of air pollution in metropolises is the heavy traffic and high volume of cars and motor vehicles, which undoubtedly play a major role in increasing the amount of air pollutants that introduction of hybrid cars into the urban transport is essential. This paper first briefly introduces plug-in hybrid electric vehicles (PHEV) and their role in fuel consumption management; then a case study of a renewable energy-based charging station for PHEVs was assessed on demand on sunny and cloudy days. On a cloudy day, when wind speeds ranged from 10.4 to 11.6 m/s, charging demand was higher from about 6:00 to about 18:00 than PV and wind power generation, so the power controller turned on the FC to generate the extra energy needed to meet the demand. Also on a sunny day, when wind speeds ranged from 10.2 to 12.3 m/s, the charge demand was lower than PV and wind energy production. Therefore, the power controller turned off the FC and the available additional power was used to break down water to produce hydrogen. Overall, the solar and wind power charging station effectively met the demand for PHEVs on sunny and cloudy days.

**Keywords:** Plug-in Hybrid Vehicles, Charge station, Renewable energy.



## ۱. مقدمه

(ب) هیبریدی سری

خودروهای هیبریدی سری ابتدا بر روی مصرف انرژی الکتریکی حساب می‌کنند و به همین دلیل از تمامی انواع مختلف خودروی هیبریدی، میزان آلاینده‌گی کمتری دارند. این خودروها تنها در هنگام اتمام شارژ باتری از موتور احتراقی بهره می‌گیرند. اما مشکل جایی است که به علت همین نوع عملکرد، آنها مجبورند باتری‌هایی بسیار بزرگتر از سایر گونه‌ها داشته باشند.

(ج) هیبریدی موازی

برعکس نوع سری، این گونه از خودروی هیبریدی به صورت پیش‌فرض، از موتور احتراقی کمک می‌گیرد و زمانی موتور الکتریکی به کار می‌افتد که خودرو نیازمند دریافت توان بیشتر باشد.

این نوع کارکرد بدان معنا نیست که در این خودروها همواره می‌بایست از سوخت فسیلی استفاده شود؛ اما در تکنولوژی خودروهای هیبریدی موازی، در هنگام استفاده از موتور الکتریکی، محدودیت مسافت بیشتر است. البته این گروه نیز بسیار محبوب بوده و تکنولوژی‌های پیچیده و بسیار پیشرفته‌ای جهت مدیریت استفاده از منابع انرژی خود دارند.

(د) سیستم هیبریدی ملایم

این سبک از خودروهای هیبریدی، محدودترین اما جذابترین گروه هستند. این سیستم تماماً بر پایه‌ی انرژی فسیلی کار می‌کند و موتور الکتریکی و باتری‌های بسیار کوچک آن در جهت شتاب دهی و افزایش قدرت موتور نیرومند احتراقی آنها است. در این نوع، خودرو نمی‌تواند تنها با استفاده از موتور الکتریکی حرکت کند.

## ۲. ضرورت گرایش به سمت خودروهای هیبریدی

دو سوم از مواد نفتی مصرفی در دنیا توسط خودروها مصرف می‌شود که حدود نیمی از این مقدار مربوط به خودروهای سواری می‌باشد. آلودگی‌های ناشی از مصرف سوخت و وابستگی به منابع خارجی انگیزه تحقیقات و پیشرفتهای زیادی در زمینه جایگزینی سیستمهای تولید و انتقال نیروی متداول مبتنی بر موتور درونسوز با منابع تجدیدپذیر و پاک شده است [۱].

به تدریج با توسعه خودروهای برقی و فناوری بهره‌برداری از انرژی برق و خورشیدی در دنیا، کشورهای اروپایی و آمریکایی به سمت خودروهای برقی حرکت کردند و دلیل اصلی آن هم، این بود که آنها فاقد منابع گازی در اروپا بودند، یا باید گاز را وارد می‌کردند یا اینکه گاز مصنوعی را به صورت زیست گاه تولید می‌کردند. با امکان جایگزینی انرژی خورشیدی

آلودگی هوا یکی از معضلات شهرهای بزرگ هست که تنفس را برای مردم کلانشهرها در کشور دچار بحران کرده است که بر اساس آن باید خودروهای هیبریدی بیش از قبل جایگزین خودروهای متداول شوند. خودروهای هیبریدی و برقی به جای خودروهای تک‌سوز بنزینی مناسب‌ترین راه کار برای کنترل آلاینده‌های به وجود آمده از سهم خودروهای سواری است که متأسفانه بر خلاف کشورهای پیشرفته دنیا، در ایران بهای چندانی با این صنعت داده نشده است. به بیان دیگر، به دلیل سرمایه‌گذاری کلان در زیر ساخت خودروهای بنزینی، تاکنون خودروهای با سوخت متفاوت به دلیل اقتصادی نبودن و ممکن نبودن تغییر زیر ساخت‌ها برای سوخت‌رسانی جدید از ذهن طراحان فاصله بگیرند. از جمله می‌توان به طرح گاز سوز کردن خودروهای سواری در کشور اشاره کرد که با وجود سرمایه‌گذاری‌های کلان به دلیل عدم وجود جایگاه‌های کافی برای سوخت‌رسانی و فضای اشغال شده زیاد در خودرو آن را ناکارآمد جلوه می‌دهد. اما در این میان و با توجه به سوابق تاریخی نشان داده شده که خودروهای هیبریدی برقی به دلیل عدم نیاز به سوخت جایگزین و استفاده از بنزین می‌توانند سهم قابل ملاحظه‌ای در بازار جهانی را به خود اختصاص دهند و در همه کشورهای بدون نیاز به تغییری در زیر ساخت‌ها اختصاص داده شده‌اند.

خودروهای هیبریدی با کمک موتور الکتریکی خود، انرژی جنبشی هدررفته در هنگام ترمزگیری را بصورت الکتریسیته در باتری‌ها ذخیره کرده و مجدداً از آن استفاده می‌کنند. همچنین در این مدل خودرو، موتور بنزینی همیشه روشن نیست؛ به‌طور مثال هنگام پارک کردن یا توقف در ترافیک یا پشت چراغ‌قرمز، موتور خاموش شده و موتور الکتریکی فعال و روشن باقی می‌ماند، در نتیجه سوخت کمتری مصرف و آلودگی کمتری تولید می‌شود. مدیریت تغییر حالت حرکت، بین موتور بنزینی و موتور الکتریکی در شرایط مختلف رانندگی و جاده، کاملاً هوشمند بوده و توسط کامپیوتر مرکزی خودرو کنترل می‌شود.

۴ نوع تکنولوژی خودروهای هیبریدی عبارتند از:

(الف) پلاگین هیبریدی

اولین گروه که مجموعه‌ای کاملاً اختصاصی است و تنها از طریق شارژ برقی با سوکت‌های مخصوص، انرژی خود را به دست می‌آورد، نوع پلاگین هیبریدی نام دارد. تقریباً بهترین و جدیدترین خودروهای هیبریدی از این گروه می‌باشند. در اصطلاح به خودروهای هیبریدی پلاگین (PHEV) می‌گویند. در این گروه، خودرو می‌تواند به صورت مستقل و ترکیبی از هر دو سوخت استفاده کند. این گروه نسبت به ۳ گروه دیگر مزایا و سازگاری بیشتری دارد.



انجام شده در حوزه راهبردهای کنترلی خودروی هیبرید پیل سوختی می‌توان دریافت که اکثر راهبردهای کنترلی، تعادل مناسبی بین مصرف سوخت، وضعیت شارژ منابع تغذیه، کارایی عملکرد منابع توان و کیفیت پاسخ دینامیکی در نظر نگرفته‌اند. علاوه بر این، از آنجایی که عموماً الگوی رانندگی در خودروها پیش‌بینی نشدنی است، راهبردهای ارائه شده می‌بایست علاوه بر کار در نقاط بهینه عملکردی، در تمام چرخه‌های رانندگی به صورت برخط قابل استفاده باشند. بنابراین احمدی و بطحائی [۸] با ارائه راهبردی هوشمند، مدیریت بهینه انرژی در منابع توان خودروی هیبرید پیل سوختی را مورد بررسی قرار دادند. راهبرد آنها بر مبنای منطق فازی مدلسازی، بهینه‌سازی و شبیه‌سازی شد. نتایج نشان داد که راهبرد پیشنهادی، در میزان صرفه‌جویی سوخت، حفظ وضعیت شارژ منبع تغذیه، بهبود عملکرد دینامیکی و افزایش کارایی منابع توان اثر قابل توجهی داشت. شیخ‌علیشاهی و همکاران [۹] عملکرد کنترل‌کننده خودروی هیبرید الکتریکی را در سطح استاندارد آلاینده‌ی یورو ۳ و حفظ مشخصات حرکتی خودرو در دو سیکل حرکتی تهران و امریکا توسط شبیه‌سازی با نرم افزار Advisor را بررسی کردند. نتایج بیان داشت که پارامترهای کنترلی به سیکل حرکتی وابسته بودند و نیز بهینه‌سازی پارامترهای کنترلی باعث کاهش مصرف سوخت شد

### ۳. مدیریت تامین انرژی در ایستگاههای شارژ سریع خودروی برقی دارای سیستم فتوولتاییک

در بسیاری از کشورها اهداف معینی به منظور جایگزینی خودروهای سوخت فسیلی با خودروهای الکتریکی ایجاد شود و از اینرو پیش‌بینی می‌شود که در آینده‌ای نزدیک استفاده از این خودروها به سرعت گسترش یابد. بنابراین برای شارژ این خودروها علاوه بر شارژهای خانگی، نیاز به ایستگاههایی جهت شارژ سریع آنها می‌باشد تا علاوه بر تسریع سرعت شارژ، در هزینه‌های برق مصرفی توسط مالک خودرو صرفه‌جویی شود و همچنین آثار مخرب شارژهای خانگی بر کیفیت توان برق شبکه کمتر شود.

بر اساس نتایج [۱۰]، یک ایستگاه شارژ دارای سیستم فتوولتاییک برای سودآوری بیشتر می‌تواند با شبکه تعامل و تبادل توان داشته باشد. لی و همکاران [۱۱]، یک ایستگاه شارژ کاملاً مستقل از شبکه، پنل‌های خورشیدی، بانک ذخیره باتری و توربین بادی در نظر گرفته شد و روشی جهت کمینه کردن هزینه‌های احداث و بدست آوردن مقادیر بهینه ظرفیت پنل‌های خورشیدی و توربین بادی و بانک باتری بر اساس تقاضای مصرف ایستگاه ارائه شد که بر اساس تابع هزینه هر کدام از اجزاء تشکیل دهنده بود. در تحقیق دیگر، با ترکیب پنل‌های خورشیدی و بانک باتری در ایستگاه و مشارکت با شبکه روشی برای کاهش هزینه‌های تامین انرژی مورد نیاز ایستگاه ارائه شد [۱۲]. مروی خیابانی و قائنی [۱۳]، با ارائه به مدل بهینه‌سازی، امکان خرید و فروش انرژی با شبکه را در نظر گرفتند. در روش پیشنهادی قیمت خرید انرژی از شبکه به صورت سه تعرفه‌ای در

به جای CNG این امکان فراهم شد که آنها به این سمت حرکت کنند و از مصرف خودروهای گازسوز صرف نظر کنند [۲].

برای اینکه صنعت خودرو کشور بتواند همگام با تحولات جهانی حرکت و توسعه یابد، باید در سه مسیر گام بردارد گام اول کاهش استفاده از فراوردهای فسیلی است. گام دوم گذر از خودروهای هیبریدی و گام سوم حرکت به سمت تولید خودروهای برقی و تجدیدپذیر است. با توجه به اینکه زیر ساخت‌ها برای خودروهای برقی هنوز در کشور فراهم نیست باید از ورود و تولید خودروهای هیبرید در کشور حمایت کرد. از طرفی قدرت خودروهای الکتریکی خالص، به علت هزینه زیاد و ظرفیت کم باتریهای فعلی، جوابگوی نیازهای عمومی به جز برای کاربردهای خاص نیست. در نتیجه یکی از انگیزه‌های اصلی تولید خودروهای هیبرید الکتریکی بهره بردن از قدرت بالای خودروهای معمولی و آلاینده‌ی ناچیز خودروهای الکتریکی بوده است.

وجود جایگاه های متعدد سوخت فسیلی در هر کجای جهان (کشور) می‌تواند باعث رونق و پیشرفت آن دسته از خودروهای هیبریدی شود که از موتور احتراق داخلی و موتور الکتریکی توامان با یکدیگر استفاده می‌کنند. از طرفی این دسته از خودروها می‌تواند اعتماد جامعه‌ی جهانی، به استفاده از این گونه از خودروها و حتی خودروهای تمام الکتریکی را جلب کند و مشکلات زیاد پیش رو برای ساخت خودروی تمام الکتریکی را حل نماید. هدف اصلی و مهم در انواع خودروهای هیبریدی، کاهش مصرف سوخت و افزایش قابلیت پیش رانش است. موارد ذکر شده می‌تواند تاثیر بسزایی بر اکوسیستم پیرامون ما و نسل آینده داشته باشد [۳]. در یکی از جدیدترین مطالعات توسط محققین اسپانیایی [۴] پنج راهبرد کنترلی به منظور استفاده در خودروی هیبرید پیل سوختی/ باتری/ ابرخازن ارائه شد. این راهبردها شامل کنترل حالت عملکردی بر اساس وضعیت شارژ باتری، کنترل با استفاده از حلقه‌های تعادلی شارژ، کنترل بر مبنای کمینه‌سازی مصرف معادل هیدروژن، کنترل منطق فازی و کنترل پیش‌بین هستند. در پژوهش دیگری توسط کائوکس و همکارانش در فرانسه [۵] سیستم بهینه‌شده فازی به‌منظور مدیریت لحظه‌ای و برخط انرژی در خودروی هیبرید پیل سوختی/ ابرخازن ارائه گردید. پورصمد و مرتضی منتظری [۶] با ارائه یک راهبرد فازی بهینه‌شده توسط الگوریتم ژنتیک، به بررسی عملکرد خودروی هیبرید موزی در دو چرخه رانندگی و همچنین انجام آزمون‌های شیب‌پیمایی و شتاب‌گیری پرداختند. آنها بیان کردند که راهبرد مذکور نقش مؤثری در کاهش مصرف سوخت، بهبود عملکرد خودرو و کاهش آلاینده‌یها داشت. انصاری موحد [۷] به مسئله مدیریت بهینه انرژی در خودروی هیبرید پیل سوختی با رویکرد مبتنی بر مدل پرداختند. خودرو در یک چرخه حرکتی از پیش معلوم حرکت کرد و تابع هدف دارای مؤلفه‌های مصرف سوخت، پایداری وضعیت شارژ و غیره است. با شبیه‌سازی مسئله در چند چرخه حرکتی استاندارد، میزان مصرف سوخت خودرو در دو ترکیب شامل پیل سوختی/ باتری و پیل سوختی/ باتری/ ابرخازن مقایسه شد و نتایج آن حکایت از بهبود مصرف سوخت در حضور ابرخازن داشت. با نگاهی گذرا به تحقیقات



هشدار از "شارژ مورد نیاز" و ۵ kWh در هر خودرو به عنوان متوسط انرژی الکتریکی مورد نیاز ۶,۲۵ کیلو وات ساعت به عنوان میانگین ظرفیت باتری هر (PHEV). به ترتیب در شکل ۱ و ۲ تخمین زده می شود. پروفیل شارژ نشان می دهد که اوج ۲۰ کیلو وات در طول روز رخ می دهد و در غیر این موارد، تقاضا زیر ۱۰ کیلو وات باقی می ماند. این بدان معنی است که تولید برق فتوولتائیک ۱۲ کیلو وات به علاوه ۱۰ کیلو وات انرژی باد عمدتاً می تواند تقاضای بار را تأمین کند. قابل ذکر است که از سیستم سلول سوخت ۵ کیلوواتی نیز به عنوان منبع تغذیه و دستگاه ذخیره سازی برای تزریق برق اضافی در هر زمان که میزان شارژ بیشتر از تولید ولتاژ فتوولتائیک و باد باشد، استفاده می شود و هرگاه تقاضای شارژ کمتر از فتوولتائیک و تولید بادی باشد، انرژی اضافی را جذب می کند. ساختار ایستگاه شارژ در شکل ۳ به تصویر کشیده شده است که عمدتاً شامل یک آرایه فتوولتائیک ۱۲ کیلووات، یک توربین بادی ۱۰ کیلووات و یک سیستم سلول سوخت (FC) ۵ کیلووات متشکل از یک کنترلر داخلی که میزان تزریق هیدروژن را تنظیم می کند و یک الکترولیز تولید هیدروژن از طریق تجزیه آب می باشد. آرایه فتوولتائیک، سیستم تبدیل انرژی باد (WECS) و سیستم ذخیره FC به مبدل dc bus وصل می شوند (شکل ۴). مشخصات مولفه های ساختار ایستگاه شارژ در جدول ۱ آمده است.

برای ارزیابی عملکرد ایستگاه شارژ تحت شرایط واقعی، بالانس توان در ایستگاه با اندازه گیری میزان تولید توان در یک روز آفتابی و ابری ثبت شد. شکل ۵ نتایج اندازه گیری های انجام شده در یک روز آفتابی را نشان می دهد که سرعت باد از ۱۰/۲ متر بر ثانیه تا ۱۲/۳ متر در ثانیه متغیر بود. مشاهده می شود که میزان تقاضای شارژ کمتر از فتوولتائیک و تولید انرژی بادی بود. بنابراین کنترلر توان، سلول FC را خاموش کرد و نیروی اضافی در دسترس از طریق تجزیه آب برای تولید هیدروژن مصرف شد. نتایج اندازه گیری های انجام شده در یک روز ابری زمانی که افزایش سرعت باد از ۱۰/۴ متر بر ثانیه به ۱۱/۶ متر در ثانیه در شکل ۶ نشان داده شده است. مشاهده می شود که تقاضای شارژ از حدود ساعت ۶:۰۰ تا حدود ۱۸:۰۰ بیشتر از فتوولتائیک و تولید برق بادی بود، بنابراین کنترلر توان باعث شد سلول FC روشن شود تا انرژی اضافی لازم برای تأمین تقاضای شارژ را تولید کند (شکل ۶). در کل، ایستگاه شارژ به طور موثری تقاضای بار را در روزهای آفتابی و ابری برآورده می کند.

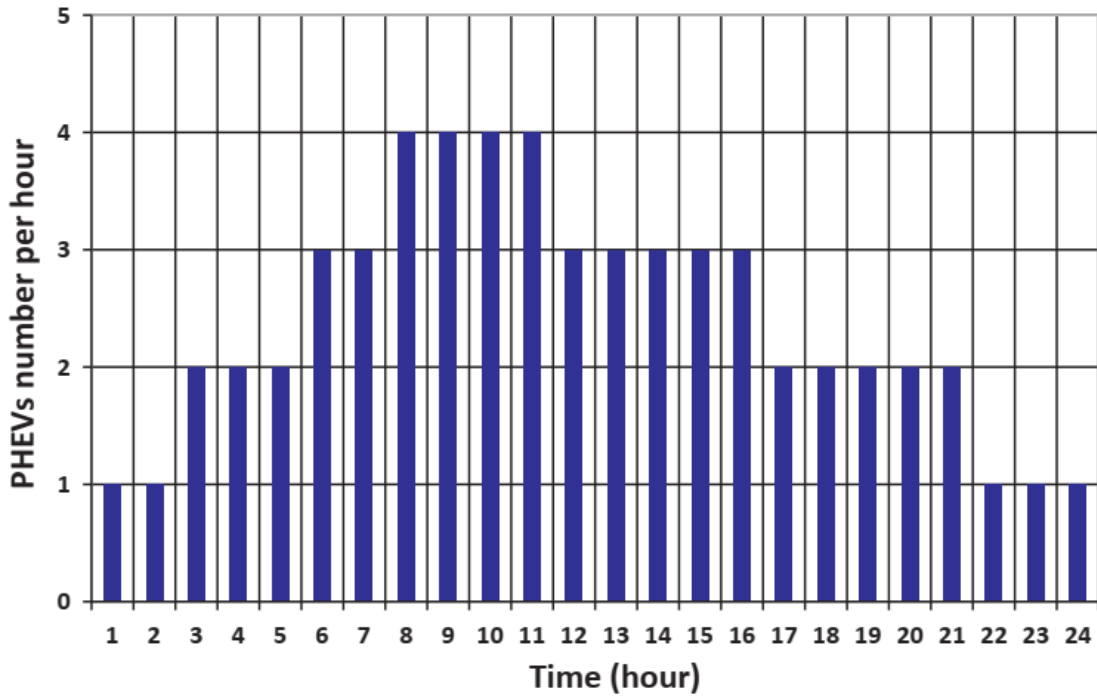
نظر گرفته شد. آنها سعی داشتند برای حداقل کردن هزینه خرید انرژی از شبکه، حالت بهینه ای را بدست آورند که در کنار استفاده از انرژی شبکه و پنل خورشیدی بتوانند بهترین حالت را از لحاظ زمانی و مقدار ظرفیت برای شارژ و دشارژ بانک باتری تعیین نموده که مسلماً در ساعاتی از شبانه روز که تعرفه قیمت خرید انرژی از شبکه ارزان است بانک باتری را شارژ نموده و در ساعات با تعرفه گرانتر آن را دشارژ نموده و حتی در صورت مازاد بودنش آن را به شبکه تزریق نماید. همچنین تاثیر ظرفیت باتری بر هزینه تأمین انرژی مورد بررسی قرار گرفته شد. با تحلیل و بررسی نتایج حالت های مختلف در شبیه سازی مساله، آشکار شد که در حالتی که بانک ذخیره باتری وجود نداشته باشد، بیشترین هزینه خرید انرژی به ایستگاه اعمال می شود زیرا دقیقاً برابر با مقدار مصرف خودروهایی حاضر در ایستگاه در ساعاتی مختلف شبانه روز بدون توجه به تعرفه قیمت برق در همان ساعت همان مقدار توان از شبکه خریداری می شود. اما با اضافه کردن یک بانک باتری در این هزینه ها تغییر محسوسی ایجاد می شود زیرا بانک باتری در ساعات کم باری که تعرفه قیمت خرید برق از شبکه ارزان است از شبکه توان دریافت کرده و ذخیره می نماید و از آن برای تغذیه ایستگاه در ساعات پیک بار که تعرفه قیمت خرید برق گران است استفاده می کند. همچنین مشاهده شد با اضافه کردن ظرفیت بانک باتری، هزینه خرید انرژی از شبکه بیشتر کاهش می یابد ولی در نهایت از یک مقدار به بعد کاهش این هزینه ها بصورت نامحسوس می شود و از لحاظ هزینه های احداث جایگاه توجیح اقتصادی نخواهد داشت.

#### ۴. پیکربندی و مبنای نظری ایستگاه شارژ (CS)

##### پیشنهادی

ایستگاه شارژ در محلی که وزش باد شرقی-غربی به طور مداوم در طول سال با سرعت متوسط در حدود ۴۰ کیلومتر در ساعت می وزد و بطور متوسط سالانه حدود ۲۷۰ روز آفتابی وجود دارد طراحی شد. ذکر این نکات منجر به بهره گیری از انرژی خورشیدی و باد برای تغذیه CS شد [۸]. تعداد وسایل نقلیه الکتریکی هیبریدی پلاگین موجود در اطراف CS در مسافت تا ۲۰ کیلومتر و برنامه روزانه صاحبان آنها برای شارژ برای تخمین مشخصات روزانه شارژ که باید توسط ایستگاه سارژ صورت گیرد جمع آوری شد. تعداد وسایل نقلیه الکتریکی هیبریدی پلاگین و مشخصات شارژ با در نظر گرفتن ۰,۲۵ به عنوان حالت شارژ باتری با



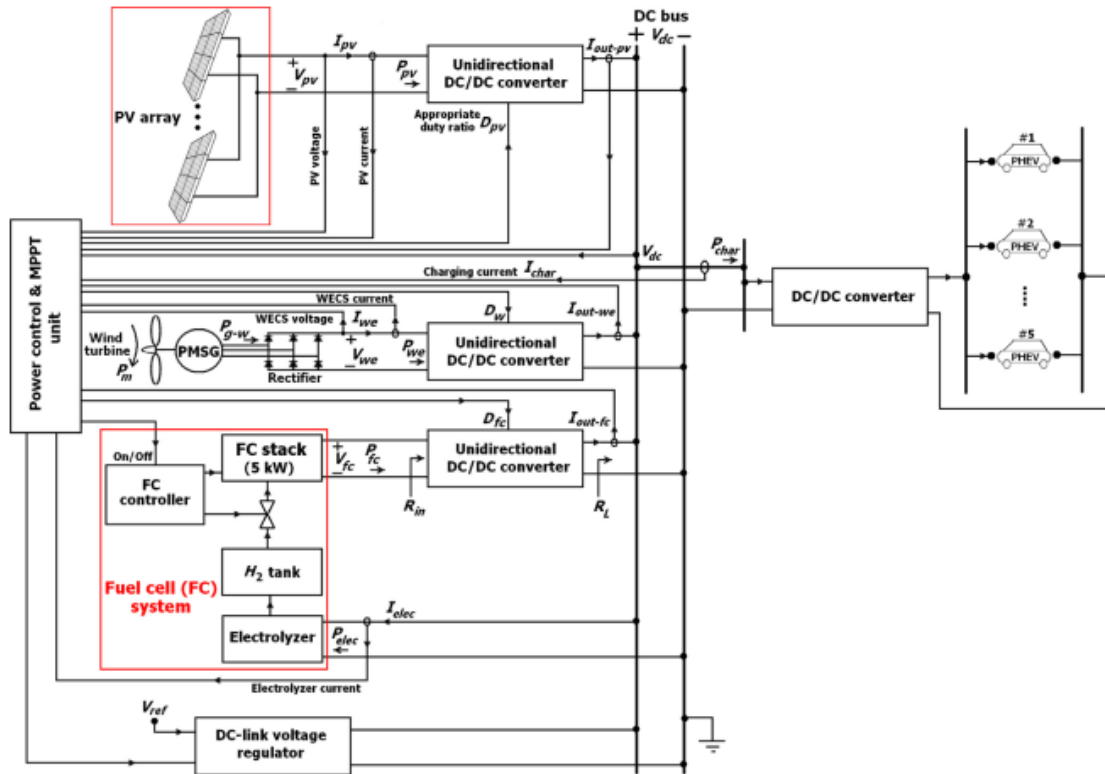


شکل ۱ تعداد خودروهای هیبریدی پلاگین در هر ساعت

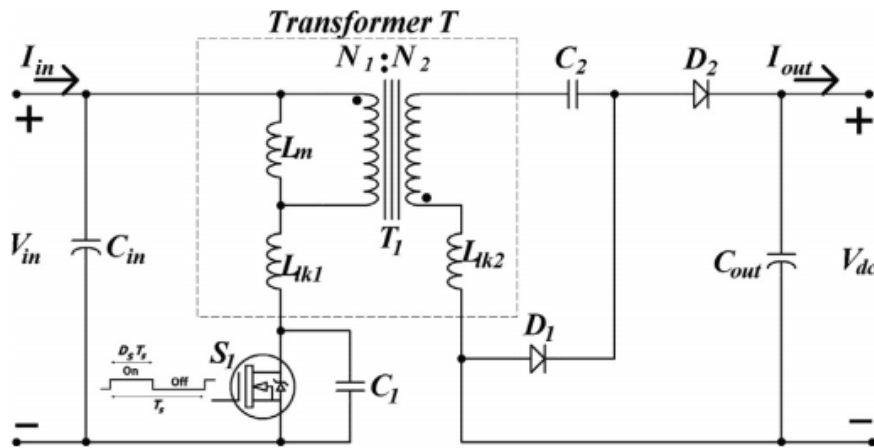


شکل ۲ پروفیل تخمینی شارژ





شکل ۳ جزئیات ساختار ایستگاه شارژ پیشنهادی

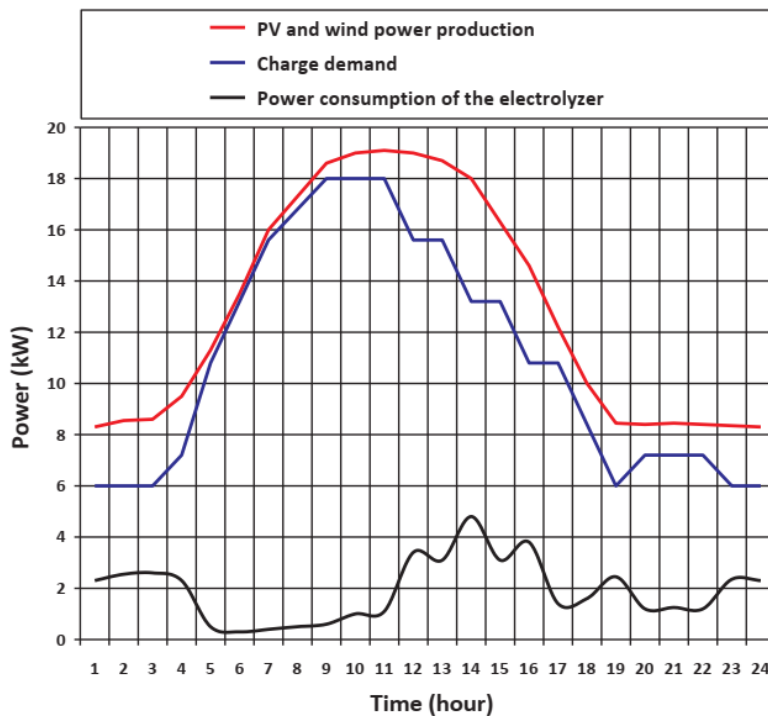


شکل ۴ مبدل‌های آرایه فتوولتائیک، سیستم تبدیل انرژی باد (WECS) و سیستم ذخیره FC



جدول ۱ مشخصات مولفه‌های ساختار ایستگاه شارژ

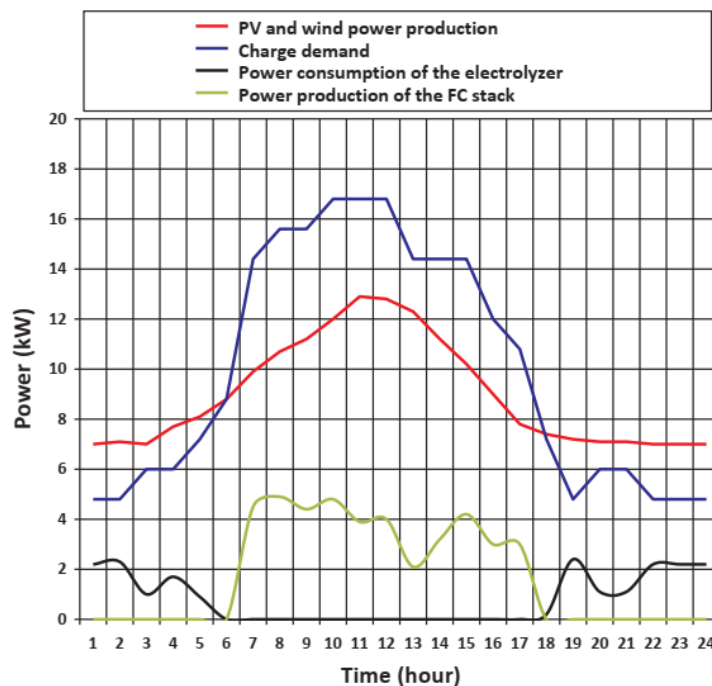
Permanent magnet synchronous generator (PMSG)		PV, WECS and FC converters	
Model	NH-10K-150	$C_{in}(\mu F)$	470
Winding connection	Star	Switching frequency (kHz)	25
Rated power (kW)	10	DC-link capacitor $C_{dc}(\mu F)$	680
Rated phase voltage (V)	110	$V_{dc}(V)$	540
Rated speed (rpm)	150	$C_2(\mu F)$	22
Nominal phase current (A)	30	$G_1(nF)$	WE: 1.2, PV: 2.4, FC: 3.6
Start-up torque (Nm)	< 13	Type of transformer T	Pulse
Magnetic material	NdFeB	$n_1, n_2, n_3$	$18\frac{1}{12}, 11\frac{1}{10}, 24\frac{1}{8}$
Insulation	F	MOSFET switch $S_1$	IRFP540N60K:WE: × 1, PV: × 2, FC: × 3
<b>Wind turbine</b>		Diodes: $D_1-D_2$	15ETH06S
Model	WKV-10000	H-5000 PEM FC stack	
Type	Vertical	Cells number ( $N_{cell}$ )	120
Rated power (kW)	10	Stack efficiency	40% @ 72 V
Size: height/diameter (m)	4.2 / 5.7	Rated power (W)	5000
Blades material	Al. alloy	Performance	72 V @ 70 A
Start-up wind speed (m/s)	1.5	Max. temperature (°C)	65
Minimum power generation wind speed (m/s)	2.5	Over current shut down (A)	90
Rated wind speed (m/s)	12	Low voltage shut down (V)	60
Cut-in wind speed (m/s)	4	$H_2$ pressure (bar)	0.45-0.55
Cut out wind speed (m/s)	15	Reactants	$H_2$ & air
Survival wind speed (m/s)	60	Flow rate at 5 kW (liter/min)	65
PV array: 60 PV modules KC200GT		Humidification	Self-humidified
PV module KC200GT		$H_2$ purity	> 99.99%
MPP current (A)	7.61	External temperature (°C)	5-30
MPP voltage (V)	26.3	Converter connected to PHEVs	
MPP power (W)	200.1430	IGBT switches: Q3-Q6	STGY40NC60VD × 15
Short-circuit current (A)	8.21	$N_4/N_3$	$9/54$
Open-circuit voltage (V)	32.9	Diodes D3-D10	40HF60



شکل ۵ بالانس توان در یک روز آفتابی







شکل ۶. بالانس توان در یک روز ابری

## نتیجه گیری

- ا. در شرایطی که داشتن خودروی شخصی با استقبال عمومی روبرو شده و تقاضا رو به فزونی است، بنظر می‌رسد که معرفی خودروهای پیشرفته و کم‌مصرف به بازار می‌تواند یک راهکار مفید و موثر باشد. با عرضه خودروهای هیبرید بنزینی-برقی می‌توان در یک بازه زمانی ۱۵ ساله علاوه بر صرفه‌جویی قابل توجه بنزین، تا حد محسوسی منجر به کاهش آلودگی هوا شد.
- ب. یک ایستگاه شارژ دارای سیستم فتوولتائیک برای سودآوری بیشتر می‌تواند با شبکه تعامل و تبادل توان داشته باشد.
- ت. نقص اصلی ایستگاه شارژ این است که به بانک باتری با ظرفیت بالا نیاز دارد که آن نیز نه تنها گران است بلکه به دلیل تعداد قابل ملاحظه ای که بار باتری باید روزانه در ایستگاه شارژ شارژ و تخلیه شود، عمر کوتاه را موجب می‌شود. با جایگزینی باتری با سیستم FC که از آن به عنوان وسیله ذخیره استفاده می‌شود، این نقص رفع می‌شود. سیستم جایگزین شده FC دارای طول عمر دائمی و هزینه کل در حدود ۲۱۰۰۰ دلار است که به طور قابل توجهی کمتر از باتری با طول عمر کمتر (۷۰۰۰۰ دلار در هر ۳۰ سال) است.
- ث. ایستگاه شارژ مبتنی بر انرژی خورشید و باد به طور موثری تقاضای بار را در روزهای آفتابی و ابری برآورده ساخت.

## منابع

- [1] L. Guzzella and A. Sciarretta, Vehicle Propulsion Systems, Introduction to Modeling and Optimization, Springer, 2013.
- [۲] بی نام. امارنامه مصرف فرآورده های نفتی، شرکت ملی پخش و پالایش نفت ایران. ۱۳۸۵
- [۳] م. نصوحیان و م. ریاحی کاشانی و ا. ح. زائر، بهبود قابلیت پیش رانش و کاهش مصرف سوخت در خودروهای هیبریدی به روش شبکه های عصبی مصنوعی. هفتمین کنفرانس مهندسی برق مجلسی. ۱۳۹۷.
- [4] Caux, S., and et al. On-line fuzzy energy management for hybrid fuel cell systems, *International Journal of hydrogen energy*, Vol. ۳۵, ۵, ۲۱۳۴-۲۱۴۳, ۲۰۱۰.
- [5] Poursamad, A., and Montazeri, M., Design of genetic-fuzzy control strategy for parallel hybrid electric vehicles, *Control Engineering Practice*, Vol. 16, No. ۷, ۸۶۱-۸۷۳, ۲۰۰۸.
- [۶] م. انصاری موحد، کنترل بهینه مدیریت انرژی در خودرو پیلوسوختی هیبرید، پایاننامه دکتری، دانشگاه تهران. ۱۳۹۱.
- [۷] س. احمدی و م. ت. بطحائی، بهینه‌سازی راهبرد مدیریت انرژی در خودروی هیبریدی (پیلوسوختی، باتری و ابرخازن). *نشریه انرژی*، دوره ۱۷، شماره ۴، ۱۳۹۳.
- [۸] ص. شیخ‌علی‌شاهی و م. میرزایی و س. آقاسی‌زاده و ر. خوشیختی‌سرای، بهینه سازی کنترل کننده خودروی هیبرید الکتریکی با در نظر گرفتن استاندارد یورو ۳. *سامانه‌های غیرخطی در مهندسی برق*، دوره ۱، شماره ۲، ۱۳۹۲.





[9] Zou, Liu And Chen. (2015). Multi-Party energy management for EV charging station cooperated with PV system in smart grid. IEEE innovative smart grid technologies

[10] Li, Liu, Ji, Li And Jia. (2013). Design of a hybrid solar-wind powered charging station for electric vehicles. International conference on materials for renewable energy and environment.

[11] Lu, Liu, Chen And Zhang. (2014). Multi-Objective optimal scheduling of a DC micro grid consisted of PV system and EV charging station. IEEE innovative smart grid technologies.

[۱۲] ر. مروی خیابانی م. قائمی، مدیریت تامین انرژی در ایستگاههای شارژ سریع خودروی برقی دارای سیستم فتوولتائیک و بانک باتری. عصر برقی، سال ۴، شماره ۶، ص ۵۸-۵۳. ۱۳۹۶.

[13] Fathabadi, H. 2020. Novel stand-alone, completely autonomous and renewable energy based charging station for charging plug-in hybrid electric vehicles (PHEVs). Applied Energy 260 (2020) 114194

