

# رابطه شیوه های مدیریت منابع انسانی و موفقیت پروژه با متغیر تعدیل‌گر اخلاق کاری

دکتر زهره موسوی کاشی\*، محمد زمانی، دکتر علی رضانی  
گروه مدیریت صنعتی، واحد کرج دانشگاه آزاد اسلامی، کرج، ایران  
(تاریخ دریافت: ۹۸/۳/۵، تاریخ پذیرش: ۹۸/۵/۶)

## چکیده

**زمینه:** در سال های اخیر توجه به منابع انسانی در برخی از سازمان های پروژه محور در دستور کار قرار گرفته است. بررسی اخلاق کاری جهت انطباق ارزش های منابع انسانی با مفاهیم سازمان ضروری است. در این پژوهش به بررسی رابطه بین شیوه های منابع انسانی و موفقیت پروژه از طریق متغیر تعدیل‌گر اخلاق کاری در شرکت اخلاق محور خصوصی پرداخته می‌شود.

**روش:** پژوهش حاضر از لحاظ هدف، کاربردی و از نظر نحوه گردآوری داده ها، توصیفی - همبستگی است. جامعه آماری پژوهش شامل کلیه کارکنان یک سازمان خصوصی اخلاق محور ۱۱۰۰ نفر بوده که از میان آنها با استفاده از روش نمونه گیری تصادفی ساده ۲۸۵ نفر انتخاب و در نهایت ۲۲۷ پرسشنامه تحلیل شده است. داده های مورد نیاز با استفاده از پرسشنامه های استاندارد جمع آوری شده است. برای تجزیه و تحلیل داده ها از نرم افزارهای آماری SPSS و LISREL استفاده شده است. با استفاده از آمار توصیفی و آمار استنباطی، داده ها مورد تجزیه و تحلیل قرار گرفته است.

**یافته ها:** نتایج حاصل از آزمون فرضیه ها نشان داد که اخلاق کاری دارای نقش تعدیل کننده روابط بین شیوه های مدیریت منابع انسانی و موفقیت پروژه می باشد.

**نتیجه گیری:** نتایج تحلیل مسیر نشان می دهد، کلیه اجزای مدل و روابط بین آن معنادار بوده و همبستگی مطلوبی بین متغیرها وجود دارد. برآیند اینکه شیوه های منابع انسانی و موفقیت پروژه از طریق متغیر تعدیل‌گر اخلاق کاری رابطه مثبت و معنادار دارد.

**کلید واژگان:** شیوه های منابع انسانی، موفقیت پروژه، اخلاق کاری

## سر آغاز

بسیاری از پژوهشگران توجه به مدیریت منابع انسانی را در بهبود و افزایش عملکرد سازمان<sup>۱</sup> از دهه ۱۹۹۰ مورد توجه ویژه قرار داده اند. برخی محققین و صاحب نظران بیان می کنند منابع انسانی به عنوان یکی از حیاتی ترین منابع سازمان های امروزی محسوب می شوند<sup>(۱)</sup>. برخی محققین نشان می دهد که هدف اصلی مدیریت منابع انسانی به عنوان یکی از مهم ترین ابزار های مدیریتی هر سازمانی کمک به عملکرد بهتر در سازمان برای نیل به اهداف و مقاصد سازمانی است<sup>(۲)</sup>. برخی محققین و صاحب نظران نشان می دهند در زمینه مدیریت منابع انسانی، تعدادی از مدل ها و مطالعات نشان دهنده رابطه معنی دار بین اثربخشی شیوه های مدیریت منابع انسانی بر عملکرد سازمان است<sup>(۳)</sup>.

امروزه کشور شاهد تعدد پروژه های تعریف شده است. سازمان ها به منابع سازمانی جهت ادامه حیات خود نیاز دارند. در بین منابع سازمانی، «منابع انسانی»<sup>۱</sup> با ارزش ترین عامل تولید و مهمترین سرمایه هر سازمان است به عبارت دیگر منابع انسانی هر سازمان منبع اصلی زاینده مزیت رقابتی و ایجاد کننده قابلیت های اساسی هر سازمان است همچنین می توان تاکید کرد منابع انسانی یکی از منابع اصلی سازمان های پروژه محور می باشند.

در این تحقیق ضمن مطالعه مفاهیم منابع انسانی و اخلاق کار<sup>۲</sup> سعی شده به بررسی شیوه های مدیریت منابع انسانی<sup>۳</sup> و موفقیت پروژه<sup>۴</sup> پرداخته شود.

نویسنده مسئول: نشانی الکترونیکی: zamani.mohamad7@gmail.com

اصول رایج شناخته شده در حوزه اخلاق حرفه‌ای<sup>۱۱</sup>، در وظایف مختلف مدیران در قبال منابع انسانی سازمان نمود پررنگی می‌یابد. (۸) برخی محققین در مقاله خود به اهمیت غیر قابل انکار رابطه و نقش اخلاق در مدیریت منابع انسانی، دلایل اهمیت توجه به اخلاق در مدیریت منابع انسانی پرداخته است. (۹) برخی محققین و صاحب‌نظران به این نتیجه دست یافتند که ضوابط اخلاقی در مدیریت منابع انسانی نقش کلیدی دارد و به ارائه راهکارهایی اخلاقی جهت اعمال کارآتر سازوکارهای انضباطی در مدیریت منابع انسانی پرداخته اند. (۱۰) پروژه ها برای تحقق فرصت های کسب و کار که با اهداف استراتژیک سازمان همراستا هستند، آغاز می شوند. پیش از آغاز یک پروژه، یک مورد کسب و کار غالباً توسعه داده می شود تا اهداف پروژه، سرمایه گذاری مورد نیاز و معیارهای کیفی و مالی برای موفقیت پروژه را تعیین نماید. مورد کسب و کار مبنایی را برای سنجش موفقیت و پیشرفت در طول چرخه حیات پروژه از طریق مقایسه نتایج با اهداف و معیارهای موفقیت شناسایی شده فراهم می سازد. موفقیت پروژه با معیارهای موفقیت و اهداف پروژه سنجیده می شوند. در بسیاری از موارد، موفقیت محصول، خدمت یا نتیجه تا پس از تکمیل پروژه معلوم نیست. (۶) موفقیت پروژه ها در سازمان های پروژه محور بسیار حائز اهمیت می باشد. چراکه مستقیماً با ادامه حیات این سازمان ها در ارتباط است. در این امر نقش شیوه های مدیریت منابع انسانی همچنین نقش تعدیل کننده اخلاق کاری منابع انسانی در موفقیت پروژه ها نیازمند بررسی بیشتر می باشد.

برخی محققین بیان می کند که به رغم این واقعیت که PMBOK یک فصل کامل را به رسمیت شناختن اهمیت منابع انسانی منتشر کرده است، مباحث مرتبط با مدیریت منابع انسانی در سازمان های مبتنی بر پروژه هنوز به پیشرفت های زیادی نیاز دارند. (۱۱) نتایج تحقیق برخی محققین و صاحب‌نظران نشان می دهد که با افزایش بکارگیری تکنیک های مدیریت منابع انسانی (برنامه ریزی و توسعه ی نیروی انسانی) نتایج و اثرات مثبتی در عملکرد پروژه های عمرانی مشاهده می شود. (۱۲)

برخی محققین و صاحب‌نظران در بررسی شیوه های مدیریت منابع انسانی و موفقیت پروژه نشان می دهند نقش شیوه های مدیریت منابع انسانی انتخابی بر موفقیت پروژه در سازمان های مبتنی بر پروژه پاکستان بسیار پر رنگ می باشد. همچنین ایشان نتیجه گیری نمودند که نقش اخلاق حرفه ای اسلامی در محیط سازمان های مبتنی بر پروژه پاکستان چندان محسوس نیست. (۱۳)

برخی محققین نشان می دهد که از آنجا که بکار بردن تمامی فرایندهای مدیریت پروژه نیازمند منابع انسانی است پس ارتباط منابع انسانی و موفقیت پروژه در ادبیات ثابت شده است. (۱۴) برخی محققین و صاحب‌نظران نیز اظهار داشتند که موفقیت یک سازمان مربوط به تعهد و اخلاق کارکنان آن است. (۱۵) برخی محققین و صاحب‌نظران به نتیجه رسیدند که توجه به اخلاق حرفه ای باید هم در رفتار مدیریت و هم در رفتار سازمان تبلور یابد تا کارکنان را با خود همراه کند رعایت اصول

برخی محققین و صاحب‌نظران تأثیر مثبت کارآیی منابع انسانی بر موفقیت سازمان را نیز یافتند. آنها یافته های خود را در تجزیه و تحلیل رگرسیون پیدا کردند و نتیجه گرفتند که شیوه های مدیریت منابع انسانی انتخاب شده به طور مثبت با موفقیت سازمان ها ارتباط دارد. (۴) برخی محققین و صاحب‌نظران بیان می کنند که دیدگاه نسبتاً متضادی در مورد شیوه های مدیریت منابع انسانی در سازمان مبتنی بر پروژه نسبت به ادبیات مدیریت عمومی وجود دارد، چرا که مدیریت منابع انسانی در سازمان های بزرگ به شدت برجسته شده است. (۵) مطابق تعریف انجمن مدیریت پروژه PMI<sup>۶</sup> مدیریت پروژه عبارتست از به کار بستن دانش ها، مهارت ها، ابزارها و تکنیک های مرتبط با فعالیت های یک پروژه در جهت رسیدن به نیازهای آن می باشد. با توجه به تعریف عنوان شده مدیریت پروژه راهی است برای اجرای موفق یک پروژه به طوری که پروژه بتواند در زمان تعیین شده با کیفیت مناسب و با هزینه معادل بودجه تعیین شده همچنین مورد توجه قرار دادن اصول مدیریت منابع انسانی و... اجرا گردد. (۶) پروژه یک تلاش موقتی است که برای ایجاد یک محصول، خدمت یا نتیجه منحصر به فرد انجام می شود. پروژه ها شامل المان های ذیل می باشند:

محصول، خدمت یا نتیجه منحصر به فرد

تلاش موقت

پروژه ها موجب تغییر می شوند.

پروژه ها موجب ایجاد ارزش کسب و کار می شوند.

PMI نظام نامه اخلاقی و رفتار حرفه ای را منتشر می کند تا اعتماد را به حرفه مدیریت پروژه افزایش دهد و به افراد در اتخاذ تصمیمات هوشمندانه به ویژه در زمانی که با شرایط سخت مواجه می شوند که در آن از افراد خواسته شود که ارزش ها یا راستی های خود را مصالحه کنند، کمک نماید. ارزش هایی که جامعه جهانی مدیریت پروژه به عنوان مهم ترین موارد تعریف کرده است عبارتند از مسئولیت پذیری<sup>۷</sup>، احترام عدالت و صداقت<sup>۸</sup>. نظام نامه اخلاقی و رفتار حرفه ای، این چهار ارزش را به عنوان اساس خود تصریح می کند. (۶)

اخلاق کار مفاهیم کارکردی چون وقت شناسی، امانت داری، تلاش، صداقت، صرفه جویی و پشتکار را شامل می شود. از آنجا که یک نیروی کار با مجموعه ارزش هایش جهت خدمت دهی در سازمان به کار گرفته می شود لذا برخورداری از یک برنامه ریزی مناسب جهت انطباق ارزشهای وی با مفاهیم سازمان ضروری است. اخلاق<sup>۱۰</sup> جمع خلق و خو، طبیعت و سرشت انسانی است و در مفهوم به معنی دانش بد و نیک خوی ها و تدبیر انسانی است. اخلاق کار مفاهیم کارکردی چون وقت شناسی، امانت داری، تلاش، صداقت، صرفه جویی و پشتکار را شامل می شود. از آنجا که یک نیروی کار با مجموعه ارزش هایش جهت خدمت دهی در سازمان به کار گرفته می شود لذا برخورداری از یک برنامه ریزی مناسب جهت انطباق ارزشهای وی با مفاهیم سازمان ضروری است. (۷) برخی محققین و صاحب‌نظران بیان می کنند، رعایت اخلاق نقش مهمی در موفقیت مدیران ایفا می نماید به گونه ای که

با توجه به جدول مورگان تعداد حجم نمونه ۲۸۵ نفر در نظر گرفته شد که از روش نمونه گیری تصادفی ساده برای انتخاب نمونه استفاده شد. به منظور جمع آوری داده ها و اطلاعات برای تجزیه و تحلیل از ویژگی های جمعیت شناختی در جدول ۱ ارایه شده است.

جدول ۱: ویژگی های جمعیتی نمونه

درصد فراوانی	فراوانی	ویژگی های جمعیت شناختی	
۲۰/۷	۴۷	زن	جنسیت
		مرد	
۷۹/۳	۱۸۰	مجرد	وضعیت تأهل
		متاهل	
۰	۰	کمتر از ۲۵	سن
		۲۶ تا ۳۰	
		۳۱ تا ۴۰	
		بالتر از ۴۱	
		دیپلم	
۰	۰	کاردانی	میزان تحصیلات
		کارشناسی	
		کارشناسی ارشد	
		دکتری و بالاتر	
		۱/۳	

به منظور جمع آوری داده ها و اطلاعات برای تجزیه و تحلیل از پرسشنامه های استاندارد استفاده گردیده است.

روایی پرسشنامه: جهت سنجش اعتبار محتوا از روش روایی محتوا استفاده گردید. که پرسشنامه بر اساس نظرات اساتید خبره دانشگاه تهیه و تدوین شده است.

پایایی پرسشنامه: در این تحقیق برای اندازه گیری پایایی از روش آلفای کرونباخ استفاده می شود، پایایی پرسشنامه با آزمون آلفای کرونباخ با استفاده از نرم افزار SPSS بدست آمده است که طبق جدول ۲ می باشد.

جدول ۲: میزان آلفای کرونباخ پرسشنامه

متغیرها	ضریب آلفای کرونباخ
استخدام و گزینش منابع انسانی	۰/۷۸
تربیت و توسعه منابع انسانی	۰/۸۳
ارزیابی عملکرد منابع انسانی	۰/۷۶
سیستم پاداش منابع انسانی	۰/۷۳
اخلاق کاری	۰/۸۵
موفقیت پروژه	۰/۸۲
آلفای کرونباخ کل پرسشنامه	۰/۷۹

مطابق جدول فوق در این پرسشنامه مقدار آلفا برای هر یک از متغیرها و ضریب کل بالاتر از ۰/۷۰ است که نشانه پایایی بالای پرسشنامه است.

اخلاقی و اخلاق حرفه ای یکی از مهمترین عوامل کسب موفقیت سازمانهای پروژه محور می باشد موفقیت یا عدم موفقیت این سازمان ها در گرو رعایت اصول اخلاقی توسط آن سازمان و توجه به مسیولیت های اجتماعی است که برعهده دارند. (۱۶)

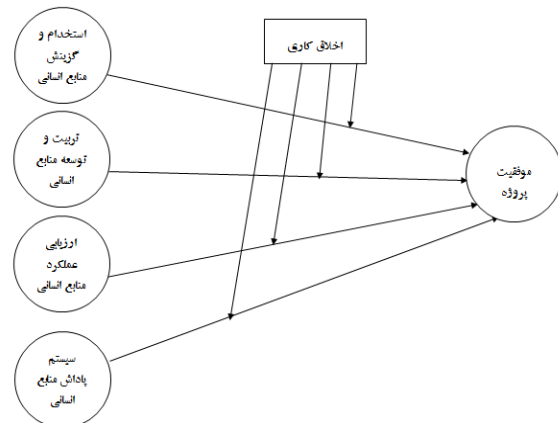
برخی محققین و صاحب نظران اظهار داشته اند هر چه عامل اخلاقی تعهد سازمانی<sup>۱۳</sup> قویتر باشد، اثر مسیولیت پذیری بر اعتماد آفرینی سازمانی بیشتر است. (۱۷)

برخی محققین و صاحب نظران اظهار داشته اند با افزایش میزان رهبری اخلاقی<sup>۱۴</sup> می توان افزایش میزان رضایت از زندگی را نیز پیشبینی کرد. (۱۸)

برخی محققین و صاحب نظران اظهار داشته اند با افزایش جو کاری اخلاقی، کیفیت زندگی کاری مریمان افزایش می یابد. (۱۹)

برخی محققین و صاحب نظران اظهار داشته اند مدیران شرکت های نفتی با بکارگیری سبک رهبری اخلاقی و بروز رفتارهایی همچون عمل گرایی و توسعه روابط بین فردی و همچنین بهبود اخلاق سازمانی می توانند اطمینان، صداقت، صراحت<sup>۱۵</sup>، تمایلات همکاری جویانه و رفتار مبتنی بر اعتماد<sup>۱۶</sup> کردن و تعهد سازمانی را در کارکنان افزایش داده که ارتقای آنها منجر به کاهش ترک خدمت سازمانی خواهد گردید. (۲۰)

هدف از پژوهش بررسی رابطه ی شیوه های مدیریت منابع انسانی با موفقیت پروژه با در نظر گرفتن نقش تعدیل کنندگی اخلاق کاری در یک شرکت اخلاق محور خصوصی می باشد.



نگاره ۱: مدل مفهومی پژوهش.

### روش

روش تحقیق حاضر به لحاظ هدف، کاربردی، به لحاظ ماهیت و شیوه اجرا توصیفی و پیمایشی است که اطلاعات آن به روش پیمایشی جمع آوری گردیده است. با توجه به موضوع تحقیق که به بررسی رابطه بین متغیرها می پردازد تحقیق از نوع همبستگی، می باشد.

جامعه مورد مطالعه کارکنان و مدیران یک شرکت خصوصی اخلاق محور می باشند که تعداد آنان ۱۱۰۰ نفر می باشند.

در این پژوهش به دلیل عدم دسترسی به کلیه کارکنان و مدیران جامعه مورد مطالعه برای تعیین حجم نمونه از روش جدول مورگان استفاده گردید.

معناداری ضرایب و پارامترهای بدست آمده در مدل ساختاری سیستم پاداش منابع انسانی پروژه بر موفقیت پروژه از طریق اخلاق کاری مورد تایید است. زیرا مشاهده می‌شود تمامی اعداد معناداری شاخص‌ها بزرگ‌تر از ۱/۹۶ است و ارتباط بین شاخص‌ها با ابعاد و ابعاد با مفهوم مورد بررسی تأیید شده است. در نتیجه رابطه بین این دو متغیر معنادار است.

نگاره ۲ نشانگر آزمون معادلات ساختاری جهت بررسی میزان اثرات متغیرهای مستقل و وابسته و هم چنین ضرایب t جهت معناداری ضرایب اثر می باشد. با توجه به نگاره فوق تمامی فرضیه‌های پژوهش مورد مطالعه در این پژوهش تأیید می‌شوند. زیرا ضریب مسیر تمام متغیرها بیشتر از ۱/۹۶ بوده است، در نتیجه تمامی فرضیات تأیید می‌شود.

### بحث

مجموعاً در این پژوهش چهار فرضیه با استفاده از روش‌های آمار توصیفی و استنباطی مورد تجزیه و تحلیل قرار گرفت. نتایج آزمون بیان می نماید که تمامی فرضیه‌های مذکور تأیید می‌شوند.

نتایج این پژوهش با دیدگاه برخی صاحب‌نظران، که به بررسی تاثیر شیوه‌های مدیریت منابع انسانی بر موفقیت پروژه و اخلاق حرفه‌ای اسلامی پرداخته‌اند، همسو می‌باشد. (۱۷) با مقاله‌ای برخی صاحب‌نظران، که به این نتیجه دست یافتند که منابع انسانی به عنوان یکی از حیاتی ترین منابع سازمان‌های امروزی محسوب می شوند و عملکرد سازمان را تحت تاثیر قرار می‌دهند، همسو می‌باشد. (۱) با دیدگاه برخی صاحب‌نظران، که به این نتیجه رسید که هدف اصلی مدیریت منابع انسانی به عنوان یکی از مهم ترین ابزارهای مدیریتی هر سازمانی کمک به عملکرد بهتر در سازمان برای نیل به اهداف و مقاصد سازمانی است همسو می‌باشد. (۲) با دیدگاه برخی صاحب‌نظران، که به این نتیجه رسید که شیوه‌های مدیریت منابع انسانی می تواند بر موفقیت سازمان تأثیر بگذارد و در موفقیت پروژه نیز تاثیر گذار باشد، همسو می‌باشد (۱۴) و با دیدگاه برخی صاحب‌نظران، که نشان داده اند موفقیت یک سازمان مربوط به تعهد و اخلاق کارکنان آن است، همسو می‌باشد. (۴)

در پژوهش‌های داخلی با دیدگاه برخی صاحب‌نظران، که به بررسی تاثیر اخلاق حرفه‌ای بر موفقیت سازمان‌های پروژه محور پرداخته‌اند، همسو می‌باشد (۱۶) با دیدگاه برخی صاحب‌نظران، که به بررسی مولفه‌های اصول اخلاق حرفه‌ای مدیران در حوزه مدیریت منابع انسانی می‌پردازند، همسو می‌باشد (۸) با دیدگاه برخی صاحب‌نظران، که به بررسی رابطه مدیریت منابع انسانی و اخلاق پرداختند، همسو می‌باشد. (۹) با دیدگاه برخی صاحب‌نظران تحت عنوان اخلاق و نقش ضوابط اخلاقی در مدیریت منابع انسانی، همسو می‌باشد (۱۰) و در نهایت با دیدگاه برخی صاحب‌نظران، تحت عنوان مدیریت منابع انسانی در موفقیت پروژه‌های عمرانی، همسو می‌باشد. (۱۲)

برای تجزیه و تحلیل داده‌ها از نرم افزارهای آماری SPSS و LISREL استفاده شده است. با استفاده از آمار توصیفی و آمار استنباطی (آزمون کالموگروف اسمیرنوف و معادلات ساختاری)، داده‌ها مورد تجزیه و تحلیل قرار گرفته است.

### یافته‌ها

فرض نرمال بودن با استفاده از آزمون کالموگروف اسمیرنوف (K-S) صورت پذیرفت.

### جدول ۳: نتایج آزمون نرمال بودن متغیرهای پژوهش

متغیر	معناداری
استخدام و گزینش منابع انسانی	۰/۱۲۲
تربیت و توسعه منابع انسانی	۰/۱۰۲
ارزیابی عملکرد منابع انسانی	۰/۰۹
سیستم پاداش منابع انسانی	۰/۰۷۲
اخلاق کاری	۰/۱۰۹
موفقیت پروژه	۰/۱۱۱

فرضیه‌ها و نتایج حاصل از آزمون فرضیه‌ها به شرح ذیل می باشند. فرضیه ۱: اخلاق کاری دارای نقش تعدیل کننده روابط بین استخدام و گزینش منابع انسانی پروژه و موفقیت پروژه می باشد.

معناداری ضرایب و پارامترهای بدست آمده در مدل ساختاری استخدام و گزینش منابع انسانی پروژه بر موفقیت پروژه از طریق اخلاق کاری مورد تایید است. زیرا مشاهده می‌شود تمامی اعداد معناداری شاخص‌ها بزرگ‌تر از ۱/۹۶ است و ارتباط بین شاخص‌ها با ابعاد و ابعاد با مفهوم مورد بررسی تأیید شده است. در نتیجه رابطه بین این دو متغیر معنادار است.

فرضیه ۲: اخلاق کاری دارای نقش تعدیل کننده روابط بین تربیت و توسعه منابع انسانی پروژه و موفقیت پروژه می باشد.

معناداری ضرایب و پارامترهای بدست آمده در مدل ساختاری تربیت و توسعه منابع انسانی پروژه بر موفقیت پروژه از طریق اخلاق کاری مورد تایید است. زیرا مشاهده می‌شود تمامی اعداد معناداری شاخص‌ها بزرگ‌تر از ۱/۹۶ است و ارتباط بین شاخص‌ها با ابعاد و ابعاد با مفهوم مورد بررسی تأیید شده است. در نتیجه رابطه بین این دو متغیر معنادار است.

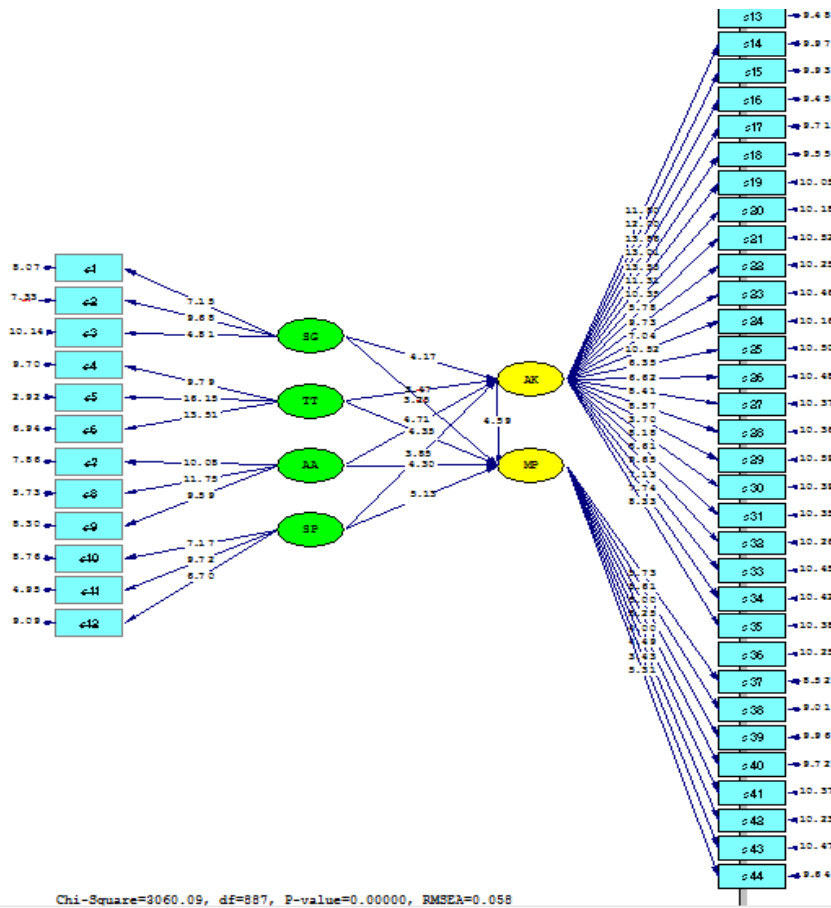
فرضیه ۳: اخلاق کاری دارای نقش تعدیل کننده روابط بین ارزیابی عملکرد منابع انسانی پروژه و موفقیت پروژه می باشد.

معناداری ضرایب و پارامترهای بدست آمده در مدل ساختاری ارزیابی عملکرد منابع انسانی پروژه بر موفقیت پروژه از طریق اخلاق کاری مورد تایید است. زیرا مشاهده می‌شود تمامی اعداد معناداری شاخص‌ها بزرگ‌تر از ۱/۹۶ است و ارتباط بین شاخص‌ها با ابعاد و ابعاد با مفهوم مورد بررسی تأیید شده است. در نتیجه رابطه بین این دو متغیر معنادار است.

فرضیه ۴: اخلاق کاری دارای نقش تعدیل کننده روابط بین سیستم پاداش منابع انسانی پروژه و موفقیت پروژه می باشد.

بر اساس تحقیق های علمی و تاثیر آن بر موفقیت پروژه در سازمان های پروژه محور تدوین گردد.

پیشنهاد می گردد راهنمای بین المللی همچون PMBOK و دانش افراد در خصوص فاکتور های موثر در موفقیت پروژه در استخدام و گزینش منابع انسانی مورد نیاز پروژه با استفاده از ابزار های مناسب مد نظر سازمان قرار گیرد و همچنین پیشنهاد می گردد منشور اخلاق کاری



نگاره ۲: مدل ساختاری پژوهش در حالت عدد معناداری

هریک از عوامل بررسی شده در این پژوهش؛ در پژوهش های پیشین به طور جداگانه مورد بررسی قرار گرفته شده بود؛ لیک در این پژوهش، این سازه ها، با نگاهی فراگیر؛ در کنار یکدیگر جای داده شده، و در قالب یک ساختار به بررسی گذارده شد. یافته های این پژوهش نشان داد؛ همانگونه که پیش بینی می شد، شیوه های منابع انسانی، موفقیت پروژه را از طریق متغیر تعدیلگر اخلاق کاری متأثر می سازد. رابطه ای معنادار میان شیوه های مدیریت منابع انسانی و موفقیت پروژه با در نظر گرفتن نقش تعدیل کننده اخلاق کاری در این شرکت اخلاق محور خصوصی می تواند مورد استفاده سازمان های مشابه، برنامه ریزان و تصمیم گیرندگان در سایر سازمان های پروژه محور قرار گیرد. آنان می توانند با توجه به نتایج فاکتور های این تحقیق، نسبت به برنامه ریزی های بعدی متناسب با نتایج تحقیق و انتشار کدهای اخلاقی مرتبط با آن نتایج اقدام نمایند.

تحقیقات علمی معمولاً با محدودیت هایی مواجه هستند، شناسایی این محدودیت ها، در تفسیر و کاربرد درست یافته های پژوهشی بسیار موثر است و می تواند راهنمای سایر پژوهشگران در انجام تحقیقات آینده باشد. در پژوهش حاضر، محدودیت تحقیق به شرح ذیل خلاصه می شود:

- الف) محدودیت های تحت کنترل: محدودیت زمانی و محدودیت مکانی جمع آوری پرسشنامه
- ب) محدودیت های خارج از کنترل: مشکلات دریافت مجوز و نامه برای توزیع پرسشنامه و مشکلات حین توزیع پرسشنامه ها

### نتیجه گیری

این پژوهش، دانش ابتدایی پژوهشگر نسبت به اثرگذاری شیوه های منابع انسانی بر موفقیت پروژه از طریق متغیر تعدیلگر اخلاق کاری را در یک شرکت اخلاق محور خصوصی مورد آزمون قرار داد. اگرچه



8. Saneie M, Yari M. (2014). Analysis the component of professional ethics of managers in the field of human resource management. *Ethics in Science and Technology*; 9(1): 96-106. (In Persian).
9. Alizadeh E. (2012). Human resource management and ethics. [Ph.D. thesis]. Chalous: Islamic Azad University. (In Persian).
10. Zeinali S, Safarnia H, Akbari S. (2012). Ethics and the role of ethical standards in human resource management. Tehran: 8<sup>th</sup> Human Resource Development Conference, Center for Productivity and Human Resources Studies. (In Persian).
11. Gareis R. (2010). Changes of organizations by projects. *International Journal of Project Management*; 28 (4): 314-327.
12. Salahshour J, Misaghi Farouji M. (2011). Human resource management in civil projects. [Ph.D. thesis]. Lasht Nesha: Islamic Azad University. (In Persian).
13. Khan AS, Rasheed F. (2014). Human resource management practices and project success, a moderating role of Islamic work ethics in Pakistani project-based rganizations. *International Journal of Project Management JPMA*; (11).
14. Tzafirir SS. (2006). A universalistic perspective for explaining the relationship between HRM practices and firm performance at different points in time. *J. Manag. Psychol*; 21 (2): 109-130.
15. Wright PM, Gardner TM, Moynihan LM. (2003). The impact of HR practices on the performance of business units. *Hum. Resour. Manag. J*; 13 (3): 21-36.
16. Samadi M, Khanlari A. (2017). The impact of professional ethics on the success of project-based organizations. Tehran: The 1<sup>st</sup> International Conference on Civil, Architectural and Sustainable Green City. (In Persian).
17. Musavi M. (2016). Designing and explaining the ethical model of organizational citizenship behavior. *Ethics in Science and Technology*; 13(1): (In Persian).
18. Ghalavandi H. (2017). The relationship between ethical leadership and burnout with life satisfaction. *Ethics in Science and Technology*; 13(1): (In Persian).
19. Nurbakhsh P, Sepasi H. (2017). Relationship quality of work life with work ethics. *Ethics in Science and Technology*; 13(1): (In Persian).
20. Amirkhani A, Rasuli R, Taleghani GH. (2018). The role of ethical leadership and organizational ethics in reducing organizational exclusion. *Ethics in Science and Technology*; 13(1): (In Persian).

## ملاحظه‌های اخلاقی

تمام اصول اخلاقی مانند رضایت آگاهانه، صداقت و همچنین اصل اخلاقی امانتداری علمی، رعایت گردیده است.

## واژه نامه

- |   |                                  |
|---|----------------------------------|
| 1. Human Resource                               | منابع انسانی                     |
| 2. Work Ethics                                  | اخلاق کاری                       |
| 3. Human Resource Management Practices          | شیوه های مدیریت منابع انسانی     |
| 4. Project Success                              | موفقیت پروژه                     |
| 5. PMI, Project Management Institute            | موسسه مدیریت پروژه               |
| 6. Organizational Performance                   | عملکرد سازمانی                   |
| 7. Project Management                           | مدیریت پروژه                     |
| 8. Responsibility                               | پذیری مسئولیت                    |
| 9. Honesty                                      | صداقت                            |
| 10. Ethics                                      | اخلاق                            |
| 11. Professional Ethics                         | اخلاق حرفه ای                    |
| 12. PMBOK, Project Management Body of Knowledge | دانش پیشگیرنده بندی مدیریت پروژه |
| 13. Organizational Commitment                   | تعهد سازمانی                     |
| 14. Ethical Leadership                          | رهبری اخلاقی                     |
| 15. Openness                                    | صراحت                            |
| 16. Trust-Based Behavior                        | رفتار مبتنی بر اعتماد            |

## References

1. Wong KL, Tan P, Sin NYK, Fong C Y. (2013). The role of hrm in enhancing organizational performance. *Human Resource Management Research*; 3(1): 11-15.
2. Stone RJ. (2009). Managing human resources; an asian perspective. 1<sup>st</sup>ed. USA: John Wiley & Sons.
3. Datta DK, Guthrie JP, Wright PM. (2003). Does industry matter? USA: HRM and Firm Productivity.
4. Wright PM, Gardner TM, Moynihan LM, Allen MR. (2005). The relationship between HR practices and firm performance: examining causal order. *Pers. Psychol*; 58 (2): 409-446.
5. Huemann M, Keegan A, Turner JR. (2007). Human resource management in the projectoriented company: a review. *Int. J. Proj. Manag*; 25 (3): 315-323.
6. Project Management Institute. (2018). A guide to the project management body of knowledge. USA: Project Management Institute.
7. Seyed-Javadin SR. (2002). Fundamentals and applications human resource management. Tehran: Negahe Danesh Publication. Pp. 7-8. (In Persian).