

## تهیه مدل توزیعی بیلان ماهانه آب خاک به روش تورنت وایت - ماتر (مطالعه موردی: حوزه آبخیز یزد اردکان)

جلال برخوردار<sup>۱\*</sup>، تراحل وارتانیان<sup>۲</sup> و حسن خسروی<sup>۳</sup>

\*- نویسنده مسئول، مربی پژوهشی، مرکز تحقیقات و آموزش کشاورزی و منابع طبیعی استان یزد، سازمان تحقیقات، آموزش و ترویج کشاورزی، یزد، ایران،

پست الکترونیک: barkhordari@alumni.itc.nl

۲- عضو هیئت علمی، دانشگاه دولتی ایروان، ارمنستان

۳- استادیار، گروه احیاء مناطق خشک و کوهستانی، دانشکده منابع طبیعی، دانشگاه تهران، تهران، ایران

تاریخ پذیرش: ۹۲/۷/۲۱

تاریخ دریافت: ۹۲/۱/۲۶

### چکیده

مدل بیلان آبی، بررسی اجزاء چرخه هیدرولوژیکی و روش چگونگی تقسیم بارش به رواناب، تبخیر واقعی و ذخیره رطوبت خاک را مهیا می‌سازد. در بیلان آبی شبیه‌سازی تبخیر از خاک با استفاده از تابع استخراج رطوبت خاک انجام می‌شود. مقادیر رطوبت خاک و مقدار آب مازاد محاسبه شده از مدل، با مقادیر واقعی اندازه‌گیری شده، واسنجی می‌شود. حجم کنترل برای مدل آب و خاک عمق معادل ظرفیت آب قابل استخراج گیاه از خاک تا عمق ریشه می‌باشد. سیستم اطلاعات جغرافیایی به‌عنوان چارچوب کاری برای ذخیره، مدیریت داده‌های مکانی و امکانات مدل‌سازی برای حجم کنترل با اندازه و شکل‌های مختلف را تأمین می‌کند و نقشه‌های عوامل بیلان آب بصورت رستری برای کل منطقه تهیه و عوامل بیلان آب و خاک را برای حوضه و محدوده مطالعاتی ارائه می‌دهد. در این تحقیق بیلان آبی ماهانه درازمدت حوضه یزد- اردکان با حدود مساحت ۱۶۰۰۰ کیلومتر مربع بر اساس روش تورنت وایت\_ماتر اصلاح شده بصورت توزیعی در محیط سیستم اطلاعات جغرافیایی توسعه داده شده است. داده‌های ورودی مدل شامل نقشه‌های ماهانه دما، بارش و ظرفیت نگهداری آب در خاک در عمق ریشه با اندازه سلولی ۶۰ متر می‌باشد و خروجی مدل، نقشه‌های ماهانه تبخیر و تعرق واقعی، نقشه ذخیره آب خاک، کمبود رطوبت و آب مازاد می‌باشد که در محیط نرم‌افزار الویس بصورت سلولی و توزیعی تهیه شده است. نتایج نشان داد که بیش از ۸۰ درصد بارندگی حوضه بصورت تبخیر و تعرق، حدود ۸ درصد بصورت رواناب سطحی و بقیه بصورت رواناب زیر سطحی از حوضه خارج می‌شود. البته میزان و مناطق تغذیه آب زیرزمینی حوضه در ماه‌های مختلف متغیر بوده که بین ۲۰ تا ۵۰ درصد از سطح حوضه تغییر می‌کند. تغذیه آب زیرزمینی تنها در ماه‌های آذر تا اسفند اتفاق می‌افتد که مقدار آن بین ۸/۵ میلی‌متر در آذرماه تا ۱۷ میلی‌متر در دی‌ماه متغیر است. بنابراین استفاده از نقشه‌های توزیعی این امکان را به ما می‌دهد که در هر ماه در چه مناطقی رواناب اضافی و یا کمبود رطوبت داریم که امکان مدیریت بهتر آن وجود دارد.

واژه‌های کلیدی: بیلان ماهانه آب خاک، مدل تورنت وایت - ماتر، روش توزیعی، حوزه آبخیز یزد- اردکان.

### مقدمه

رودخانه، سازه‌های کنترل سیل و ذخیره سیلاب اهمیت ویژه‌ای دارد. در این راستا مدل‌های بسیاری برای شبیه‌سازی فرایندهای حوزه آبخیز وجود دارد که مدل‌های توزیعی

شبیه‌سازی فرایند بارش\_رواناب در حوزه آبخیز از نظر درک بهتر مسائل هیدرولوژیکی، مدیریت منابع آب، مهندسی

بین داده‌های مشاهده شده و محاسبه شده وجود ندارد و می‌توان استفاده از مدل بیلان آبی ماهانه مذکور را برای برآورد رواناب ماهانه حوضه‌های فاقد آمار مشابه توصیه کرد. حسام (۱۳۷۳) در حوزه آبخیز خلیج گرگان به وسعت ۴۳۰ کیلومتر مربع نیز از روش تورنت وایت برای برآورد رواناب خروجی تعدادی از حوضه‌های دارای آمار مشاهده‌ای ایستگاه هیدرومتری استفاده کرد. نتایج نشان داد با وجود روند طبیعی عوامل ورودی مدل نظیر بارندگی، تبخیر و تعرق توان و ظرفیت ذخیره رطوبت خاک، روش مورد نظر در مقیاس حوضه‌های آبریز مورد بررسی کارایی لازم را نداشته است. حصاری (۱۳۹۰) در تحقیقی در حوضه نازلچای ارومیه با روش تورنت وایت-ماتر به صورت توزیعی در محیط نرم‌افزار Arc\GIS 9.3 بیلان آبی ماهانه درازمدت حوزه را برآورد کرد و رواناب ماهانه برآورد شده را با آمار مشاهده شده در ایستگاه هیدرومتری مقایسه کرد، به طوری که نتایج در سطح ۵٪ معنی‌دار بوده است. در این تحقیق با توجه به کمبودهای آماری عوامل بیلان آبی، تغییرات زیاد مکانی و زمانی بارش، میزان تبخیر و تعرق توان بالا، گستردگی حوضه آبخیز یزد اردکان و کمبود داده‌های دبی در زیر حوضه‌های کوچک بالادستی از مدل چهار پارامتره تورنت وایت-ماتر (دما و بارش ماهانه، نقشه کاربری اراضی، نقشه بافت خاک) برای برآورد دبی خروجی از حوضه استفاده شد. هدف اصلی از این تحقیق، ارائه روشی ساده و کارا برای برآورد بیلان آبی ماهانه در حوضه آبخیز یزد-اردکان با استفاده از مدل توزیعی بارش رواناب می‌باشد.

### مواد و روش‌ها

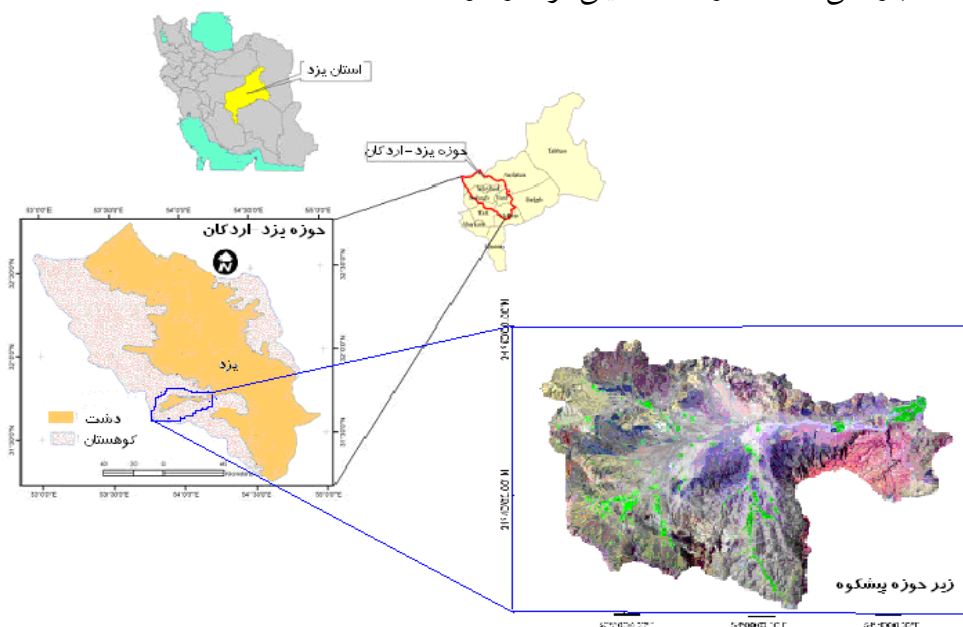
موقعیت جغرافیایی و خصوصیات اقلیمی منطقه مورد مطالعه

حوزه آبخیز یزد- اردکان با وسعت ۱۵۹۵۰ کیلومتر مربع بزرگ‌ترین حوزه آبخیز استان یزد می‌باشد. ارتفاع متوسط ۱۵۰۰ متر از سطح دریا و در محدوده جغرافیایی طول ۵۲°۵۷' تا ۵۴°۵۹' و عرض ۳۱°۱۳' تا ۳۲°۴۸' و

از جمله آنها می‌باشند. البته برآورد بارش\_رواناب با مدل‌های هیدرولوژیکی توزیعی و با استفاده از تکنیک GIS به صورت گسترده امکان‌پذیر، کاربردی و متداول شده است (Yaghoobi & Bahremand, 2011). لازم است برای مدیریت پایدار منابع آب از بیلان آب اطلاع داشته باشیم تا بتوانیم از آب بهتر استفاده کرده و از هدررفت منابع آب جلوگیری شود. بیلان آب در واقع بررسی میزان ورود و خروج، هدررفت به صورت‌های مختلف و ذخیره آب از هنگام ورود به سیستم آبخیز به صورت بارش، رواناب، تبخیر و تعرق و ذخیره آب در خاک و اتفاقاتی که در مورد آن رخ می‌دهد را دربر می‌گیرد و دانستن آن از ابزارهای لازم و اساسی مدیریت اصولی حوضه آبخیز است. ساخت بیلان آبی اولین گام در فهم رژیم آب در یک ناحیه مشخص است. گام زمانی به صورت درازمدت سالانه، سری زمانی سالانه، متوسط درازمدت ماهانه، سری زمانی ماهانه و روزانه مورد استفاده قرار می‌گیرد (Mehta et al., 2006). Jasrotia و همکاران (۲۰۰۹) در منطقه جامو کشمیر از مدل بیلان آبی ماهانه تورنت وایت-ماتر برای تهیه نقشه نیمه توزیعی توان رواناب استفاده کردند و نقاط مناسب برای اجرای طرح‌های ذخیره رواناب‌های مازاد حاصل از بارش‌های موسمی را با دقت مناسبی برای زیر حوضه‌های مختلف تعیین نمودند. Chaplot (۲۰۰۵) در حوزه آبخیز روکسو در کشور پرغال با استفاده از مدل بیلان آبی تورنت وایت-ماتر بصورت نیمه توزیعی، مقدار رواناب ماهانه هر محدوده را برآورد کرد و مجموع رواناب ماهانه شبیه‌سازی شده را با تغییرات حجم آب دریاچه سد پایین دست ارزیابی کرد که نتایج بدست آمده از دقت مناسب برخوردار بوده است. Mahdavi و Azarakhshi (۲۰۰۴) از مدل بیلان آبی ماهانه تورنت وایت بصورت یکپارچه (Lumped) برای برآورد دبی ماهانه ۱۲ حوضه منطقه آذربایجان و شمال خراسان در اقلیم نیمه‌خشک استفاده کردند. سپس داده‌های پیش‌بینی شده توسط مدل و داده‌های مشاهده شده با استفاده از آزمون t استیوننت را مورد آزمون و تجزیه و تحلیل قرار دادند. نتایج نشان داد از نظر آماری در سطح اعتماد ۵ درصد اختلافی

تهیه مدل توزیعی بیلان ماهانه آب خاک به روش تورنت وایت - متر

شیرکوه تا ۵۰ میلی‌متر در محدوده کویر سیاه‌کوه متغیر است. منطقه مورد مطالعه دارای زیر حوضه‌های مختلفی بوده که پیشکوه، پشتکوه و خضرآباد مهمترین آنها از نظر تأمین رواناب دشت یزد\_اردکان می‌باشند.



شکل ۱- موقعیت منطقه مورد مطالعه

رسیدن به اهداف مورد نظر، چهار مرحله کاری انجام شد. -تهیه و تنظیم داده‌های اقلیمی این مرحله شامل جمع‌آوری داده‌ها، کنترل کیفیت آمار به روش آزمون توالی و بازسازی آمار به روش نسبت نرمال بوده است و برای بازسازی داده‌های بارش و دما، از روش تفاضل و گرادیان استفاده شده است. سپس با استفاده از میانگین ماهانه داده‌های بارش و دما و ارتفاع از سطح دریا ایستگاه‌های منطقه مورد مطالعه، معادله گرادیان ماهانه بارش و دما در حوضه یزد- اردکان برای ماه‌های مختلف محاسبه گردید که در جدول‌های ۱ و ۲ آمده است.

اکثریت اراضی منطقه مورد مطالعه دشتی بوده که توسط ارتفاعات احاطه شده و با شیب عمومی از جنوب‌غرب به شمال‌شرق گسترده شده است (شکل ۱). اقلیم غالب منطقه با استفاده از روش دومارتن اصلاح شده، خشک و سرد و متوسط بارندگی منطقه از ۴۲۰ میلی‌متر در ارتفاعات

#### روش تحقیق

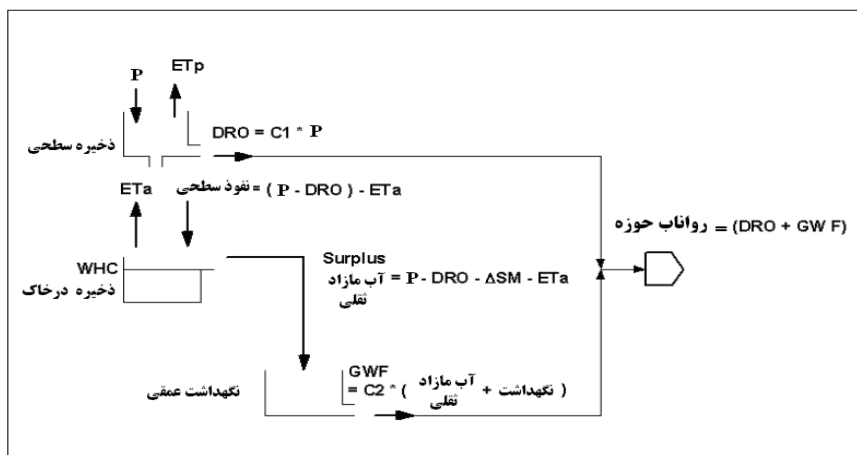
در این تحقیق از روش تورنت وایت - متر، با استفاده از تصاویر ماهواره‌ای لندست و نسخه نویسی (Script) در محیط نرم‌افزار الویس ۳.۲ بصورت توزیعی برای برآورد بیلان آبی حوضه آبخیز یزد- اردکان مدل‌سازی شد. داده‌های ورودی به مدل شامل ۱۲ نقشه متوسط بارش ماهانه، ۱۲ نقشه متوسط دمای ماهانه و نقشه ظرفیت آب موجود در خاک می‌باشد. همچنین به منظور ارزیابی دقت مدل، از میانگین ماهانه داده‌های درازمدت اندازه‌گیری شده در ایستگاه هیدرومتری اسلامیه که در خروجی زیر حوضه پیشکوه قرار دارد، استفاده گردید. در این تحقیق برای

جدول ۱- معادلات گرادیان ماهانه بارش

ماهها	معادلات گرادیان بارش	همبستگی	ماهها	معادلات گرادیان بارش	همبستگی
مهر	$P=0.0016H-0.48$	0.701	فروردین	$P=0.033H-3.12$	0.874
آبان	$P=0.047H-2.78$	0.773	اردیبهشت	$P=0.011H-9.06$	0.804
آذر	$P=0.016H-10.84$	0.917	خرداد	$P=0.003H-2.78$	0.749
دی	$P=0.018H-9.01$	0.885	تیر	$P=0.0007H-0.49$	0.602
بهمن	$P=0.021H-11.26$	0.881	مرداد	$P=0.0004H-0.31$	0.456
اسفند	$P=0.017H-0.05$	0.772	شهریور	$P=0.0002H-0.21$	0.554

جدول ۲- معادلات گرادیان ماهانه دما

ماهها	معادلات گرادیان دما	همبستگی	ماهها	معادلات گرادیان دما	همبستگی
مهر	$T=-0.0048H+26.01$	-0.942	فروردین	$T=-0.0072H+27.35$	-0.942
آبان	$T=-0.0035H+18.01$	-0.904	اردیبهشت	$T=-0.0073H+33.06$	-0.968
آذر	$T=-0.002H+12.31$	-0.945	خرداد	$T=-0.0079H+39.01$	-0.985
دی	$T=-0.0029H+9.68$	-0.96	تیر	$T=-0.0076H+41.37$	-0.987
بهمن	$T=-0.0051H+14.24$	-0.988	مرداد	$T=-0.0069H+38.97$	-0.979
اسفند	$T=-0.0057H+18.89$	-0.898	شهریور	$T=-0.0057H+33.83$	-0.957



شکل ۲- نمای شماتیک مدل

در این معادله  $ET_p$  نقشه تبخیر و تعرق توان ماهانه حوضه به میلی‌متر، و  $T_i$  نقشه دمای متوسط ماهانه به سانتی‌گراد می‌باشد که با استفاده از معادلات گرادیان دما و نقشه مدل ارتفاعی (DEM) در محدوده حوضه تهیه گردید و  $I$  شاخص حرارتی سالانه می‌باشد که از مجموع

تهیه نقشه تبخیر و تعرق توان ماهانه حوضه نقشه‌های ماهانه تبخیر و تعرق توان حوضه از روش تورنت وایت با استفاده از معادله زیر در محیط GIS تهیه شد.

$$ET_p = 16.2(10T_i/I)^a \quad (1)$$

تهیه مدل توزیعی بیلان ماهانه آب خاک به روش تورنت وایت - ماتر

دسترس کل در واحد میلی‌متر می‌باشد. مقدار ظرفیت آب در دسترس خاک (AWC: Available Water Capacity) از روی بافت خاک حوضه که از نقشه‌های خاک‌شناسی و قابلیت اراضی موجود تهیه شده و اعمال پارامترهای متوسط اختلاف ظرفیت مزرعه و نقطه پژمردگی دائم بدست آمد. مقدار AWC برای خاک‌های مختلف از جدول ۳ استفاده گردید (جمله نامفهوم است). نقشه ظرفیت آب موجود در خاک (WHC) با استفاده از نقشه AWC و نقشه عمق ریشه تهیه شد. نقشه عمق ریشه نیز از روی نقشه پوشش اراضی و استفاده از جدول ۴ که از روی منابع موجود و کنترل زمینی تهیه شده، تعیین گردید. نقشه پوشش اراضی حوزة نیز با استفاده از تصاویر ماهواره‌ای لندست ۲۰۰۷ منطقه و نمونه‌های زمینی به روش طبقه‌بندی شده به همراه اصلاحاتی تهیه و استفاده شد (Barkhordari & Vardanian, 2012). شکل‌های ۳ و ۴ نقشه‌های عمق ریشه و ظرفیت آب موجود در خاک (WHC) را نشان می‌دهد.

شاخص‌های حرارتی ماهانه و مقدار a نیز از رابطه زیر محاسبه می‌شود.

$$I = \sum_{i=0}^{i=12} \left( \frac{Ti}{5} \right) \quad (2)$$

$$a = (0.016 + 0.5 I) \quad (3)$$

- نقشه ظرفیت آب موجود در خاک (WHC) برای محاسبات ورودی و خروجی مدل، باید کل ظرفیت نگهداری آب دسترس در پروفیل خاک معلوم گردد. این مقدار را می‌توان از جمع ظرفیت نگهداری آب در عمق مؤثر لایه خاک بدست آورد. محققان زیادی در محاسبات بیلان آبی، عبارت ظرفیت آب قابل استخراج گیاه را معادل ظرفیت نگهداری آب خاک دانسته‌اند ( Dunne & Willmott, 1996) و (عصاری، ۱۳۹۰). برای کارهای بیلان آب ظرفیت نگهداری آب به معنی ظرفیت نگهداری آب

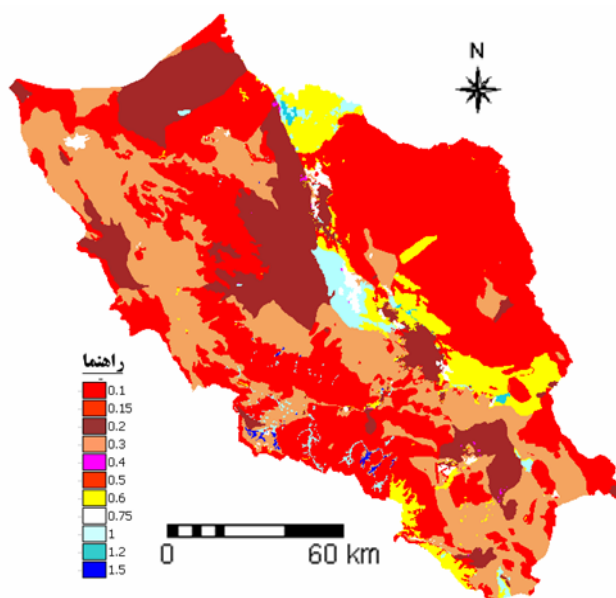
جدول ۳- مقادیر پارامترهای آب\_خاک در بافت‌های مختلف خاک

ظرفیت دسترسی	نقطه پژمردگی	ظرفیت مزرعه	کلاس بافت
۰/۰۸	۰/۰۴	۰/۱۲	شنی
۰/۰۸	۰/۰۶	۰/۱۴	لومی شن
۰/۱۳	۰/۱۰	۰/۲۳	شنی لومی
۰/۱۴	۰/۱۲	۰/۲۶	لومی
۰/۱۵	۰/۱۵	۰/۳۰	سیلت لومی
۰/۱۷	۰/۱۵	۰/۳۲	سیلت
۰/۱۵	۰/۱۹	۰/۳۴	لومی رسی سیلتی
۰/۱۵	۰/۲۱	۰/۳۶	سیلتی رسی
۰/۱۵	۰/۲۱	۰/۳۶	رسی

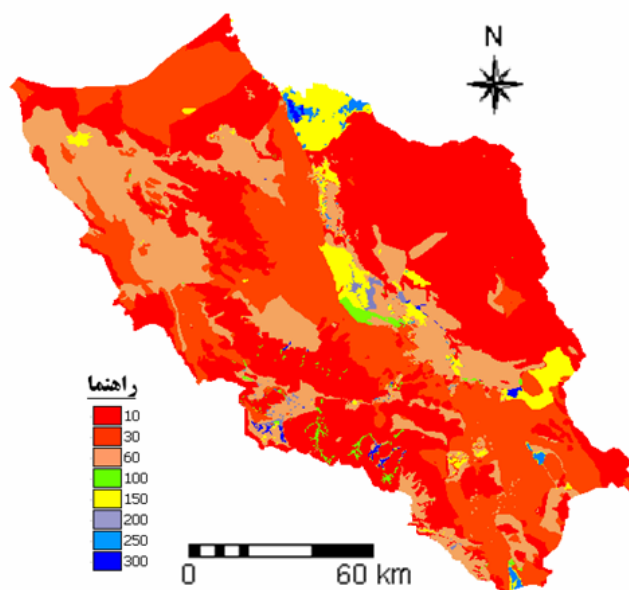
ماخذ: علیزاده، ۱۳۹۲

جدول ۴- تعیین میانگین عمق ریشه بر اساس نوع پوشش اراضی

ردیف	نوع پوشش اراضی	عمق ریشه (متر)
۱	مناطق جنگل کاری شده	1-1/2
۲	اراضی کشاورزی	0/4-1
۳	اراضی بایر	0/1-0/2
۴	باغها	1-1/5
۵	مراتع	0/1-0/3
۶	مناطق سنگی	0/1-0/2
۷	اراضی شور و مرطوب	0/75-1
۸	اراضی مسکونی	0/15-0/25



شکل ۳- نقشه عمق ریشه در حوضه یزد- اردکان (به متر)



شکل ۴- نقشه ظرفیت آب موجود در خاک (به میلی‌متر)

می‌گردد و باقی مانده آن بصورت نفوذ سطحی (SRECH: Surface Recharge) وارد خاک می‌شود. اختلاف میزان بارش مؤثر و تبخیر و تعرق توان میزان نفوذ سطحی به خاک را تعیین می‌کند.

$$(P_{eff} > ET_p \text{ اگر})$$

$$SRECH_{(i)} = P_{eff(i)} - ET_{p(i)} \quad (6)$$

در زمان و محل‌هایی که میزان نفوذ سطحی مثبت است. بارش مؤثر بیشتر از مقدار تبخیر و تعرق توان است و ظرفیت نگهداری آب خاک پر نشده است، به طوری که مقداری از نفوذ سطحی صرف اضافه شدن رطوبت خاک (SM: Soil Moisture) می‌گردد که مقدار آن توسط معادله زیر بدست می‌آید.

$$SM_{(i)} = SM_{(i-1)} + SRECH_{(i)} \quad (7)$$

پس از پر شدن ظرفیت نگهداری آب در خاک توسط رواناب نفوذ یافته سطحی، قسمتی از رواناب باقی مانده بصورت رواناب زیر سطحی شکل می‌گیرد. محاسبه رواناب زیر سطحی باید از اولین ماه مرطوب سال انجام شود. در زمان و محل‌هایی که میزان نفوذ سطحی منفی است، بارش

- محاسبات مدل توزیعی بیلان آبی تورنت وایت - ماتر این مدل، در اصل بر این پایه استوار است که خاک به‌عنوان یک مخزن یا سطل عمل کرده که دارای ظرفیت مشخصی است و رواناب وقتی روی خواهد داد که بارش بیشتر از تبخیر بوده و ظرفیت خاک پر باشد. شکل ۲ نمایی کلی از این مدل را ارائه می‌کند. پس از وقوع بارندگی قسمتی از بارش به‌صورت رواناب مستقیم از منطقه خارج می‌شود که مقدار آن از ضرب میزان بارش P در ضریب رواناب بدست می‌آید. در این تحقیق نقشه بارش از معادلات گرادیان ماهانه بارش و نقشه ضریب رواناب (C<sub>1</sub>) با استفاده از نقشه‌های شیب و پوشش اراضی تهیه و مورد استفاده قرار گرفته است. سپس نقشه بارش مؤثر (P<sub>eff</sub>) از کسر میزان بارش از میزان رواناب مستقیم (DRO: Direct Runoff) بدست آمد (ماه‌های سال i).

$$DRO_i = C_1 \times P_i \quad (4)$$

$$P_{eff} = P_i - DRO_i \quad (5)$$

بخشی از بارش مؤثر بصورت تبخیر و تعرق به جو باز

تبخیر تعرق واقعی از معادله زیر بدست می‌آید. Surplus آب مازادی است که پس از پر کردن خلل و فرج لایه‌های خاک بصورت آب مازاد ثقلی بطرف پایین حرکت می‌کند که توسط معادله زیر بدست می‌آید.

$$\text{Surplus}_{(i)} = P_{\text{eff}(i)} - [\Delta\text{SM}_{(i)} + \text{ETa}_{(i-1)}] \quad (13)$$

آب مازاد نفوذ کرده از لایه‌های بالایی خاک به رطوبت نگهداشته شده از ماه قبل در خاک اضافه می‌شود و مجموع آب قابل دسترس (TARO: Total Available Runoff) هر ماه است که جریان زیر سطحی را ایجاد می‌کند و از معادله زیر بدست می‌آید.

$$\text{TARO}_{(i)} = \text{Surplus}_{(i)} + \text{Detention}_{(i-1)} \quad (14)$$

ذخیره زیر سطحی رواناب (TARO) مهمترین نقش را در شکل دادن جریان زیر سطحی دارد. قسمتی از ذخیره زیر سطحی آب بصورت جریان زیر سطحی خارج و مقداری تا ماه‌های بعد نگهداشته می‌شود. درصدی از آب ذخیره شده که بصورت جریان زیرقشری از منطقه خارج می‌شود متغیر بوده که بصورت ضریب  $C_2$  در نظر گرفته می‌شود. بقیه آب بصورت نگهداشت در خاک باقی می‌ماند که به رواناب مازاد ماه قبل اضافه می‌گردد و هر ماه به همین منوال ادامه می‌یابد. در نهایت مجموع رواناب مستقیم (DRO) و رواناب زیر سطحی (GWF) هر ماه، میزان کل رواناب حوضه را مشخص می‌کند (Barkhordari, 2013).

$$\text{رواناب حوضه} = \text{DRO} + \text{GWF} \quad (15)$$

### نتایج

مقدار پارامترهای بیلان آبی حوضه برای هریک از سلولهای ۶۰ متری داخل محدوده مورد مطالعه تعیین که بصورت نقشه‌های توزیعی ارائه شد. در نهایت میانگین اعداد نقشه برای تعیین پارامترهای هیدرولوژیکی حوضه بصورت خلاصه در جدول ۵ ارائه گردید. از این‌رو میزان ماهانه

مؤثر کمتر از مقدار تبخیر و تعرق توان است و آبی برای افزایش رطوبت خاک وجود ندارد. در این حالت تخلیه رطوبت خاک بصورت رابطه توانی انجام می‌شود که با معادله زیر قابل برآورد است.

$$\text{SM}_{(i)} = \text{WHC} \times \exp^{(\text{APWL}_{(i)}/\text{WHC})} \quad (8)$$

در اینجا مجموع توان کاهش آب (APWL: Accumulated Potential Water Loss) همیشه مقداری منفی است، که نشان‌دهنده تغییرات خشکی خاک است. برای ماه‌های خشک ( $\text{SRECH} < 0$ ) مقدار مجموع توان کاهش آب از معادله زیر بدست می‌آید.

$$\text{APWL}_{(i)} = \text{APWL}_{(i-1)} - \text{SRECH}_{(i)} \quad (9)$$

برای ماه‌های مرطوب ( $\text{SRECH} > 0$ ) مقدار مجموع توان کاهش آب برابر صفر می‌باشد که نشان‌دهنده عدم خشکی خاک می‌باشد. اگر بارش مؤثر بیشتر از تبخیر و تعرق توان باشد مقدار تبخیر تعرق واقعی (ETa) را برابر تبخیر و تعرق توان (ETp) در نظر می‌گیرند و گرنه مقدار تبخیر و تعرق واقعی از معادله زیر بدست می‌آید.

$$\text{ETa} = P_{\text{eff}} - \Delta\text{SM}_{(i)} \quad (10)$$

در اینجا میزان تغییرات رطوبت خاک ( $\Delta\text{SM}$ ) برابر اختلاف میزان رطوبت خاک در این ماه به میزان رطوبت خاک در ماه قبل می‌باشد که از معادله زیر بدست می‌آید.

$$\Delta\text{SM}_{(i)} = \text{SM}_{(i)} - \text{SM}_{(i-1)} \quad (11)$$

کسری رطوبت خاک نیز از اختلاف میان مقدار تبخیر و تعرق توان و واقعی در ماه‌های مشابه از طریق معادله زیر بدست می‌آید.

$$\text{Deficit}_{(i)} = \text{ETp}_{(i)} - \text{ETa}_{(i)} \quad (12)$$

رواناب اضافی خاک از حاصل اختلاف میان بارش مؤثر و مجموع تغییر ذخیره رطوبت خاک در هر ماه و مقدار

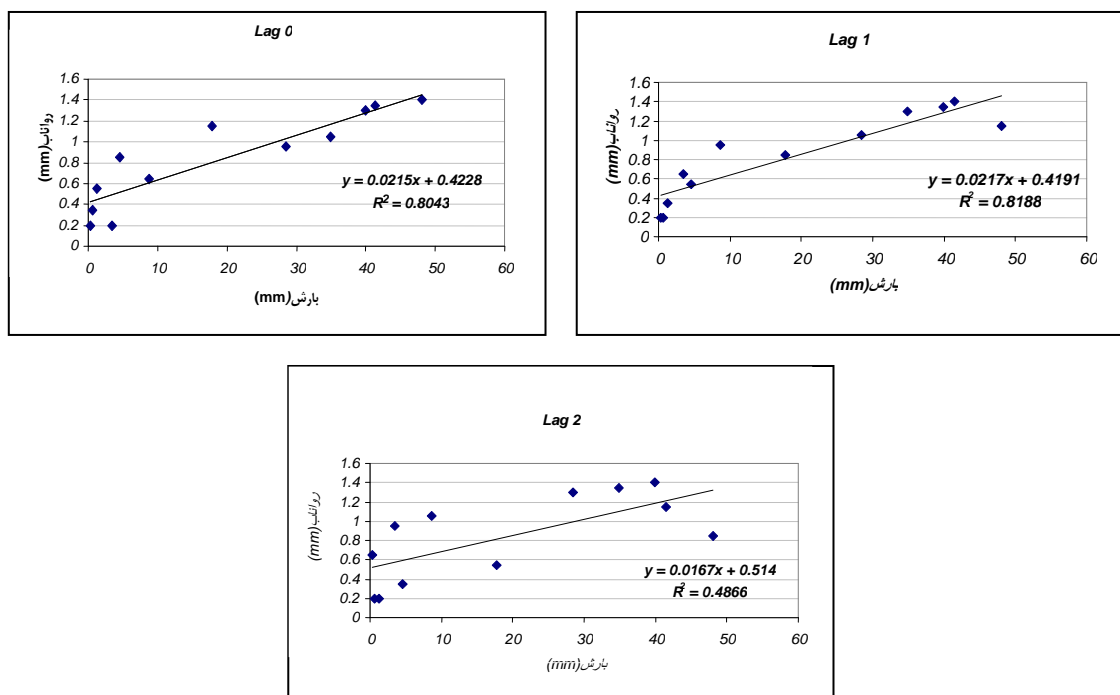


همچنین رواناب ذخیره شده در خاک به طور مشخص تنها در رواناب یک ماه بعد نقش دارد. طبق نتایج مدل بیشترین میزان جریان زیر سطحی (۱۲ میلی متر) مربوط به اسفند تا فروردین ماه می باشد و بیشترین میزان بارندگی ماهانه (۴۲ میلی متر) مربوط به ماه های اسفند و فروردین می باشد. در طول ماه های خشک (اردیبهشت تا آبان ماه) میزان بارندگی و به طبع آن میزان رواناب کاهش زیادی دارد. از این رو میزان بارش هر ماه و ماه قبل آن مهمترین فاکتور در تعیین میزان رواناب خواهد بود. شکل ۸ تغییرات ماهانه پارامترهای بیلان آبی حوزه یزد - اردکان را نشان می دهد. در ماه های اسفند و فروردین رواناب به نسبت بالا بودن میزان بارندگی افزایش نداشته است که مربوط به بالا بودن میزان تبخیر و تعرق توان بالا می باشد. طبق اطلاعات جدول شماره ۴ میزان تبخیر تعرق توان ماهانه از ماه فروردین افزایش شدیدی داشته است. بنابراین نقش تبخیر و تعرق در میزان رواناب در ماه های شروع فصل خشک بسیار مؤثر است. نقشه های خروجی مدل نشان می دهد که جریان زیر سطحی از ارتفاعات به سمت دشت امتداد دارد که با تمرکز زیاد قنات های کوهستانی در این مناطق تطابق دارد.

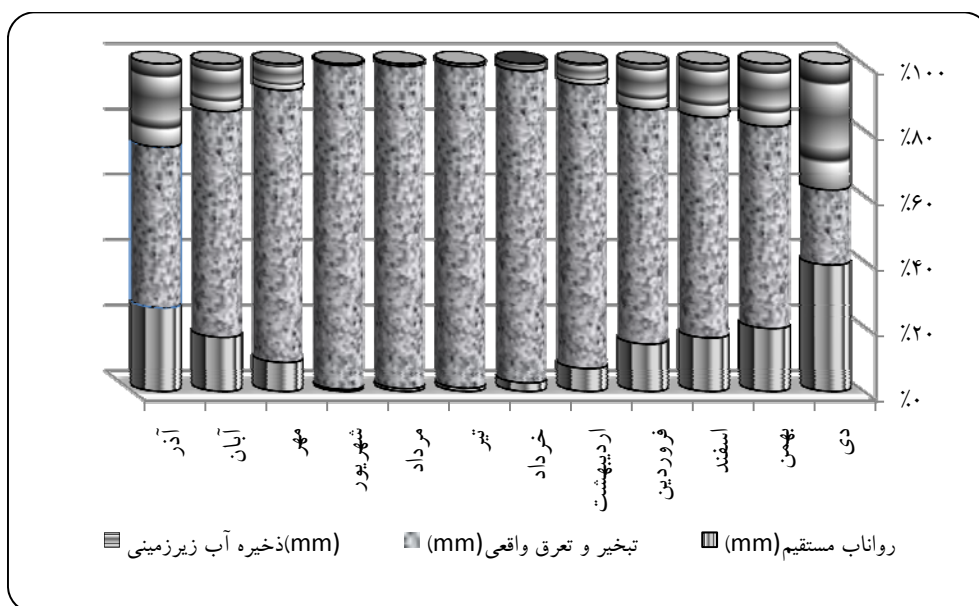
رواناب سطحی، زیرسطحی، تبخیر و تعرق واقعی و کل رواناب خروجی حوضه مهمترین نتایج مدل بوده است. نتایج مدل نشان می دهد که نزدیک به نیمی از رواناب حوضه به صورت جریان زیرسطحی است (۳۲/۸ میلی متر) که از مناطق کوهستانی به طرف دشت جریان دارد. آب حاصل از بارش بصورت طبیعی باعث پر شدن خلل و فرج خاک تا میزان ظرفیت نگهداشت (WHC) آنها می گردد. ولی در ماه های خشک معمولاً میزان رطوبت خاک کمتر از این میزان است. بنابراین مقداری از بارندگی و رطوبت ذخیره شده در خاک از ماه قبل، رواناب حوضه را ایجاد می کند. برای اطمینان از این نظریه داده های میانگین بارندگی حوضه با داده های دبی اندازه گیری شده در ایستگاه هیدرومتری اسلامیه (زیر حوضه پیشکوه) با تأخیر صفر، ۱ و ۲ ماهه مشخص و ضریب همبستگی آنها تعیین شد. نتایج نشان داد که بیشترین میزان همبستگی مربوط به تأخیر ۱ ماهه ( $R^2=0/812$ )، سپس تأخیر صفرماهه ( $R^2=0/804$ ) و تأخیر ۲ ماهه ( $R^2=0/487$ ) است (شکل ۷). از این رو می توان استنباط کرد که بارندگی ماهانه و رطوبت ذخیره شده از ماه قبل مهمترین نقش را در رواناب ماهانه حوضه دارند.

جدول ۵- متوسط ماهانه و سالانه پارامترهای بیلان آبی در حوزه آبخیز یزد- اردکان (به میلی متر)

ماهها	P	DRO	ETp	SRECH	APWL	$\Delta SM$	ETa	Deficit	Surplus	GWF	TARO
دی	34/9	5/235	7/42	18/01	0	26/58	3/1	11/73	17/02	5/22	10/45
بهمن	39/7	5/955	12/11	18/8	-11/41	14/66	19/1	6/03	15/68	5/94	11/89
اسفند	41/5	6/225	21/05	10/86	-29/78	9/66	25/62	15/29	7/99	6/22	12/44
فروردین	42/9	6/435	43/47	-17/7	-68/06	4/82	31/88	46/25	0	6/20	12/63
اردیبهشت	17/9	2/685	75/9	-66/06	-155/77	-17/89	33/35	79/94	0	2/44	5/12
خرداد	4/7	0/705	111/46	-109/16	-284/7	-21/83	25/92	130/94	0	0/61	1/31
تیر	1/3	0/195	133/55	-132/19	-436/71	-17/64	18/73	157/64	0	0/17	0/36
مرداد	0/7	0/105	120/72	-120/1	-571/28	-11/23	11/84	143/67	0	0/09	0/19
شهریور	0/3	0/045	97/47	-97/16	-676/05	-7/11	7/37	114/61	0	0/04	0/08
مهر	3/5	0/525	54/43	-52/09	-730/69	-1/92	4/94	63/25	0	0/48	1
آبان	8/9	1/335	28/44	-22/61	-757/02	2/15	5/57	29/2	0	1/18	2/51
آذر	28/7	4/305	11/55	8/22	-1011/2	16/14	8/27	13/63	8/53	4/29	8/59
سالانه	225	33/75	717/57	55/89	-4732/7	74/1	195/7	812/18	49/22	32/82	66/57



شکل (۷) رابطه رگرسیونی رواناب-بارش با تاخیرهای ۰ و ۱ و ۲ ماهه در زیر حوزه پیشکوه



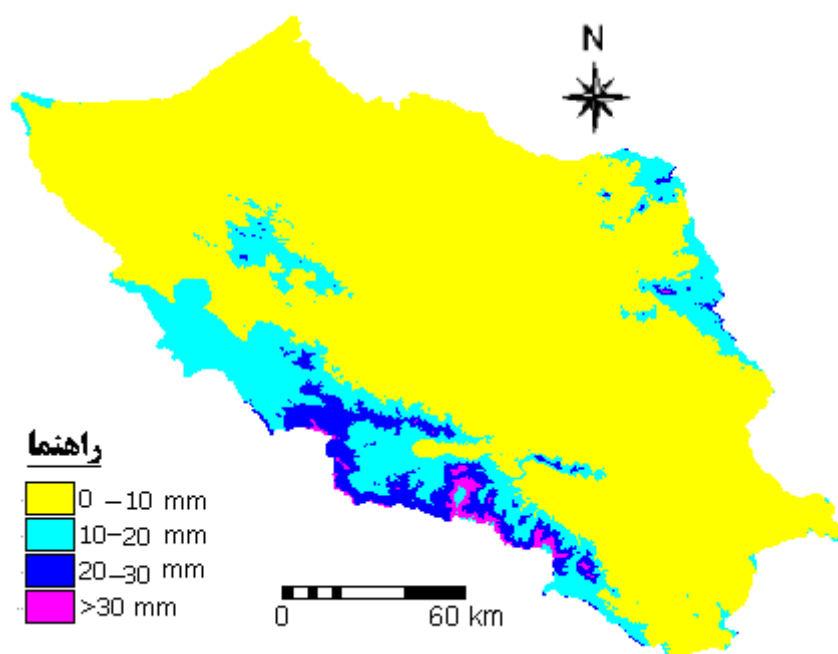
بارش کمتر از تبخیر و تعرق توان است. از ماه آذر تا اسفندماه مقدار تغذیه آب زیرزمینی در مناطق جنوب غرب و

در منطقه مورد مطالعه در دوره فروردین تا آبان ماه معمولاً رواناب اضافی وجود ندارد. در این ماهها میزان

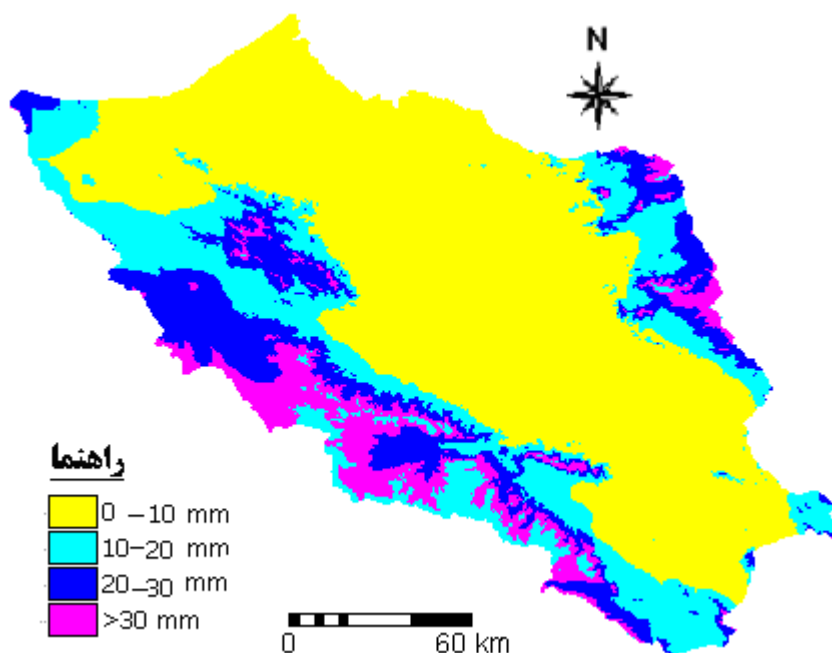
تهیه مدل توزیعی بیلان ماهانه آب خاک به روش تورنت وایت - مایتر

۵۰ درصد از سطح حوضه تغییر می‌کند. شکل ۶ و ۷ محدود و میزان رواناب اضافی را در ماه‌های آذر و بهمن که صرف تغذیه آب زیرزمینی می‌گردد، نشان می‌دهد.

غرب حوضه وجود دارد که می‌توان با حفاظت بهتر، بهره‌وری آنها را افزایش داد. میزان و مناطق تغذیه آب زیرزمینی حوضه در ماه‌های مختلف متغیر بوده که بین ۲۰ تا



شکل ۶- میزان و محدوده تغذیه آب زیرزمینی حوضه در آذرماه



شکل ۷- میزان و محدوده تغذیه آب زیرزمینی حوضه در بهمن‌ماه

## بحث

پژوهندگان دیگری، با بهره‌گیری از مدل‌های مختلف سعی بر شبیه‌سازی بارش - رواناب کرده‌اند. در این خصوص بیش از ۱۰ روش در ادبیات فنی ذکر شده که به تناسب هر منطقه، یکی از روش‌های مورد اشاره دارای قابلیت کاربردی است (ناصری و زهرایی، ۱۳۹۰). ولی محدودیت داده آماری مورد نیاز مدل‌ها و گستردگی حوزه‌های مناطق خشک استفاده از این مدل‌ها را محدود کرده است. در این تحقیق با استفاده از حداقل داده‌های ورودی شامل بارش، تبخیر و تعرق توان و ظرفیت نگهداری آب خاک در عمق ریشه، بیلان آبی ماهیانه درازمدت حوزه آبخیز یزد-اردکان با حدود ۱۶۰۰۰ کیلومتر مربع مساحت بر اساس روش تورنت وایت\_ماتر بصورت توزیعی در محیط GIS تهیه شده است.

تغذیه آب زیرزمینی تنها در ماه‌های آذر تا اسفند اتفاق می‌افتد که مقدار آن بین ۸/۵ میلی‌متر در آذرماه تا ۱۷ میلی‌متر در دی‌ماه متغیر می‌باشد. استفاده از نقشه‌های توزیعی این امکان را به ما می‌دهد که در هر ماه در چه مناطقی رواناب اضافی و یا کمبود رطوبت داریم که امکان مدیریت بهتر آن را فراهم کند. در حوزه آبخیز مناطق خشک (مشابه حوزه یزد- اردکان) بعلت گستردگی زیاد و بالابودن میزان تبخیر و تعرق توان، فرصت کمی برای مدیریت جامع رواناب و تمرکز آنها وجود دارد و باید در وضعیت زمانی و مکانی، رواناب اضافی را قبل از دسترس خارج شدن حفاظت کرد.

مقایسه آماری داده‌های محاسبه شده و مشاهده شده در زیر حوضه پیشکوه به صورت خلاصه در جدول ۶ ارائه شده است. نتایج نشان داد که ضریب همبستگی بین میانگین دبی محاسبه شده و مشاهده شده در محدوده فاصله اطمینان ۹۰٪ داده‌های مشاهده شده قرار دارد. از این رو می‌توان بیان کرد که نتایج مدل در سطح اطمینان ۹۰٪ قابل قبول می‌باشد.

جدول ۶- مقایسه داده‌های رواناب ماهانه مشاهده شده و محاسبه شده در زیر حوضه پیشکوه

ضریب همبستگی ( $R^2$ )	خطا (%)	فاصله اطمینان ۹۰٪ برای دبی مشاهده شده		رواناب محاسبه شده (mm)		رواناب مشاهده شده (mm)		ماه‌ها
		حد پایینی	حد بالایی	استاندارد معیار	میانگین	استاندارد معیار	میانگین	
0/63	-8/61	0/98	1/30	0/24	1/05	0/35	1/10	دی
0/49	-14/61	1/37	1/69	0/185	1/3	0/36	1/50	بهمن
0/37	-10/66	1/37	1/71	0/21	1/35	0/38	1/54	اسفند
0/44	-6/55	1/34	1/67	0/19	1/4	0/37	1/50	فروردین
0/47	4/96	0/98	1/22	0/205	1/15	0/26	1/10	اردیبهشت
0/87	-20/01	0/80	1/67	0/355	0/85	0/96	1/23	خرداد
0/74	-10/48	0/52	0/79	0/23	0/55	0/30	0/66	تیر
0/57	20/04	0/35	0/52	0/145	0/35	0/19	0/43	مرداد
0/72	-34/87	0/27	0/36	0/1	0/2	0/11	0/31	شهریور
0/76	-46/60	0/21	0/62	0/215	0/2	0/45	0/41	مهر
0/4	2/01	0/47	0/81	0/225	0/65	0/38	0/64	آبان
0/72	13/01	0/97	1/32	0/255	0/95	0/39	1/15	آذر
0/51	-12/55	10/55	12/76	1/44	10/19	2/45	11/65	سالانه

مشاهداتی در ایستگاه هیدرومتری نیست، بلکه به عنوان شاخص نسبی مرطوب بودن است (Reed et al., 1977). حسام (۱۳۷۳) در تحقیق خود در استان گلستان رواناب مازاد را به عنوان رواناب خروجی از حوزه در نظر گرفته که می تواند از دلایل عدم موفقیت ایشان در بکارگیری مدل تورنت وایت\_ماتر در برآورد آبدهی رودخانه باشد. طبق پیشنهاد تورنت وایت\_ماتر در سال ۱۹۵۵، طی یک قانون سرانگشتی فرض می شود که برای حوضه های بزرگ، تقریباً ۵۰ درصد آب مازاد در همراه که در دسترس است جاری می شود و بقیه آب مازاد در خاک زیرسطحی، آب زیرزمینی و کانال های حوضه نگه داشته می شود. این قانون سرانگشتی مبنای تحقیقات گسترده ای شده که در مدل های یکپارچه و توزیعی به طور گسترده استفاده شده است (حصاری، ۱۳۹۰ و Sen & Gieske, 2005). از این رو با استفاده از نتایج تحقیقات قبلی ضریب تخلیه ( $C_2$ ) که قسمتی از ذخیره زیرسطحی آب که به صورت جریان زیرسطحی خارج می شود ۵۰ درصد در نظر گرفته و رواناب خروجی حوزه تعیین گردید.

نتیجه گیری کلی نشان داد، با استفاده از این مدل می توان با دقت قابل قبولی به برآورد آبدهی سطحی و زیرزمینی رودخانه های بدون آمار دست یافت. استفاده از دانش GIS و RS برای افزایش دقت داده های ورودی و مفروضات مدل سازی، تحلیل نتایج مدل و تولید نقشه های توزیعی فاکتورهای بیلان آبی مؤثر می باشد. بدین منظور با استفاده از تکنیک GIS اقدام به افزایش دقت در محاسبات بیلان آبی با استفاده از نقشه های رقومی در محدوده حوزه یزد- اردکان گردیده که این مهم، تأثیر بسزایی در افزایش کارایی مدل در حوزه های گسترده مناطق خشک داشته است. نقشه های آب مازاد با استفاده از ابزار بیلان آب تهیه شده در دانشگاه تونته هلند استفاده و نقشه تأخیری حاصل از پیوستن آب مازاد به آب زیرزمینی با استفاده از ابزار تهیه شده توسط حصاری (۱۳۹۰) تهیه شد و مجموع رواناب خروجی زیر حوزه پیشکوه تهیه و با نتایج مشاهده ای ایستگاه هیدرومتری مقایسه گردید. نتایج نشانگر تطبیق

در بعضی از تحقیقات قبلی، برای تهیه نقشه WHC عمق خاک حوزه بطور یکسان ۱ متر در نظر گرفته شده است (حصاری، ۱۳۹۰). ولی در این تحقیق با توجه به تفاوت زیاد عمق خاک در مناطق مختلف حوزه و با استفاده از نقشه کاربری اراضی و جدول ۳ نقشه ظرفیت آب موجود خاک در عمق ریشه بدست آمد که در بالا بردن دقت خروجی مدل مؤثر بوده است. با توجه به اینکه از تصاویر ماهواره ای لندست برای تهیه نقشه های کاربری اراضی و به روز رسانی نقشه های خاک منطقه استفاده شد و محدودیتی برای تهیه نقشه ارتفاعی با سلول کوچک نبود، تفکیک مکانی نقشه های توزیعی مدل، ۶۰ متر در نظر گرفته شد. البته بررسی تحقیقات دیگر نشان داد با وجود نقش مؤثر نقشه های کوچک مقیاس در بالا بردن دقت مدل های توزیعی، بدلیل پرهزینه بودن صرف نظر شد. همچنین به منظور محاسبه رواناب سطحی از نقشه ضریب رواناب ( $C_1$ ) و نقشه شیب و کاربری اراضی استفاده گردید. البته در این مطالعه متوسط ضریب رواناب حوضه یزد- اردکان در این روش ۰/۳۱ بدست آمده که با نتایج مطالعه اسلامیان و همکاران (۱۳۸۶) تقریباً نزدیک است. علاوه بر این، تأثیر تغییرات مکانی مقدار ضریب رواناب را در محاسبات لحاظ و دقت محاسبات را افزایش می دهد. Chaplot و همکاران (۲۰۰۵) درصدی از بارش ماهانه را به عنوان رواناب مستقیم در نظر گرفته اند. Fu (۲۰۰۵) بیان می کند که ساده ترین روش تخمین رواناب مستقیم، فرض درصدی از بارش می باشد و برای حوضه ای از فوریه تا سپتامبر ۲۰٪، از اکتبر تا نوامبر ۱۰٪ و از دسامبر تا ژانویه ۳۰٪ را پیشنهاد کرده که تأثیر خوبی در افزایش دقت داشته است. از این رو یکی از دلایل اختلاف نتایج مطالعات قبلی، بیلان آبی کاربرد یک ضریب رواناب برای محدوده گسترده هر زیر حوزه بجای استفاده از نقشه های توزیعی ضریب رواناب است که می تواند در افزایش دقت نتایج خروجی مؤثر باشد. روش بیلان آبی تورنت وایت\_مدر برای برنامه ریزی منابع آب زیرزمینی و برآورد تغذیه آب زیرزمینی نیز مورد استفاده قرار می گیرد (Bauer, 2007). مقدار آب مازاد (surplus) به معنی رواناب

- runoff and selection of sites for underground dams in Yazd region of Iran (with use of RS, GIS and DSS), Ph.D. thesis, Yerevan state university. Geography and Geology Depart, 152p.
- Bauer, J., 2007. Regional groundwater flow simulation of Sonoma valley including a new model for recharge and three future scenarios. Stanford University, Hydrogeology and Water Resources Program, <http://pangea.stanford.edu/research/groups/hydrogeology/index.php>
- Doorenbos, J. and Kassam, A. H., 1986. Yield response to water. FAO irrigation and drainage, 33, FAO, Rome, Italy.
- Dunne, K. A. and Willmott, C. J., 1996. Global distribution of plant-extractable water capacity of soil. International Journal of Climatology. 16: 841-859
- Chaplot, V., 2005. Impact of DEM mesh size and soil map scale on SWAT runoff, sediment, and NO<sub>3</sub>-N loads predictions. Journal of Hydrology, 312:207-222
- Fu, G., 2005. Modeling water availability and its response to climate change for the Spokane river watershed. Ph.D. Dissertation. Washington State University, Department of Biological Systems Engineering, 124p.
- Jasrotia, A. S., Majhi, A. and Singh, S., 2009. Water balance approach for rainwater harvesting using remote sensing and GIS techniques, Jammu Himalaya, India. Water Resource Manage, DOI: 10.1007/s11269-009-9422-5
- Sen, K. P. and Gieske, A., 2005. Use of GIS and remote sensing in identifying recharge zones in an arid catchment: a case study of Roxo River basin, Portugal. Journal of Nepal Geological Society, 31: 25-32
- Mahdavi, M. and Azarakhshi, M., 2004. A determination of an appropriate monthly water balance in small watersheds of Iran (Case study: Eastern Azarbayejan and north Khorasan). Iranian Journal of Natural Resources, 57(3): 415-427.
- Mehta, V. K., Walter, M. T. and Degloria, S. D., 2006. A simple water balance model. Arghyam/ Cornell University. <http://www.indiawaterportal.org/node/10>
- Yaghoubi, F. and Bahreman, A., 2011. Streamflow simulation using spatially distributed hydrologic model, WetSpa in Chehel-Chai watershed in Golestan province. Journal of Water and Soil Conservation, 18(3): 185-206.
- مناسب در تولید آبدهی حوضه بود. با توجه به اینکه مدل قابلیت شبیه‌سازی رواناب در تمام شبکه سلولی حوضه را دارد، این قابلیت مدل برای مدیران و کارشناسان این امکان را فراهم می‌کند که قبل از اجرای هر گونه عملیات، مناطق مختلف را از نظر توان ایجاد رواناب شناسایی نمایند. به طوری که مدل مورد استفاده در این پژوهش را می‌توان برای سایر آبخیزهای با وضعیت هیدرولوژیک مشابه مورد استفاده قرار داد. همچنین پیشنهاد می‌شود در مطالعات آینده این مدل را در گام‌های زمانی کوتاه‌تر بکار برد تا توانایی مدل بهتر مورد بررسی قرار گیرد.
- ### منابع مورد استفاده
- حسام، م.، ۱۳۷۳، ازمون بیلان آبی ماهانه روش تورنت وایت در حوضه آبخیز خلیج گرگان، پایان‌نامه کارشناسی ارشد، دانشکده منابع طبیعی و علوم دریایی، دانشگاه تربیت مدرس، نور، ۸۲ ص.
- حصاری، ب.، ۱۳۹۰، بررسی تهیه مدل بیلان آب خاک با استفاده از GIS (مطالعه موردی حوضه آبریز نالوچای)، گزارش نهایی طرح تحقیقاتی، شماره ۳۹۴۱۴، موسسه تحقیقات فنی مهندسی کشاورزی، ایران.
- علیزاده، ا.، ۱۳۹۲، رابطه آب خاک و گیاه، انتشارات دانشگاه امام رضا، ایران، ۷۹۷ ص.
- مهندسین مشاور عمران کویر یزد، ۱۳۷۲، طرح جامع سیل استان یزد. جلد اول، حوضه آبریز دشت یزد اردکان، ۸۶ ص.
- ناصری، م. و زهرایی، ب.، ۱۳۹۰، ارزیابی عدم قطعیت مدل بیلان آبی ماهانه با استفاده از روش خودسازمانده در حوضه آبریز. مجموعه مقالات چهارمین کنفرانس مدیریت منابع آب ایران، دانشگاه صنعتی امیرکبیر، ۱۳-۱۴ اردیبهشت، ۸ ص.
- Barkhordari, J. and Vardanian T., 2012. Using post\_classification enhancement in improving the classification of land use/cover of arid region (A case study in Pishkouh watershed, center of Iran). Journal of Rangeland Science , 2(2): 48-55
- Barkhordari, J., 2013. The calculation of the potential

## Determination of Yazd-Ardakan watershed water balance by using Thornthwaite–Mather method and application of distributed rainfall-runoff model

J. Barkhordari<sup>1\*</sup>, T. Vartanian<sup>2</sup> and H. Khosravi<sup>3</sup>

1\*-Corresponding author, Research Instructor, Yazd Agricultural and Natural Resources Research and Education Center, AREEO, Yazd, Iran, Email: barkhordari@alumni.itc.nl

2-Academic Staff, University of Yerevan, Armenia

3-Assistant Professor, Department of Reclamation of Arid and Mountainous Regions, Faculty of Natural Resources, University of Tehran, Karaj, Iran, Email: hakhosravi@ut.ac.ir

Received:4/15/2013

Accepted:10/13/2013

### Abstract

In this research, the long-term monthly water balance of Yazd-Ardakan watershed, with an area 16000 km<sup>2</sup>, was developed based on Thornthwaite–Mather method in GIS. Model input data included the monthly maps of temperature, precipitation, and soil water holding capacity in roots with a cell size of 60 m, and model output included monthly maps of actual evapotranspiration, map of soil water storage, the lack of moisture and excess water, determined by Ilwis software. Results showed that more than 80% of rainfall exited the watershed as evapotranspiration, approximately 8% as surface runoff, and the rest as subsurface runoff in the study area. The amount and area of groundwater recharges varied between 20-50% in different months. Groundwater recharge occurred only in December to March, whose value varied between .5 mm in December to 17 mm in January

**Keywords:** Monthly soil water balance, TM method, distributed method, Yazd-Ardakan catchment.