

ارزیابی سیستم منابع آب با رویکرد یکپارچه بر اساس چارچوب حسابداری آب در محدوده مطالعاتی مشهد

معصومه یوسفزاده چابک^۱، علی باقری^۲، کامران داوری^۳

۱- دانش‌آموخته رشته مهندسی منابع آب، دانشگاه تربیت مدرس، تهران

۲- استادیار، گروه مهندسی منابع آب، دانشگاه تربیت مدرس، تهران
(نویسنده مسئول) ۴۸۲۹۲۵۹۶ (۰۲۱) ali.bagheri@modares.ac.ir

۳- دانشیار گروه مهندسی آب، دانشگاه فردوسی مشهد

(دریافت ۹۳/۵/۱ پذیرش ۹۳/۱۲/۲)

چکیده

ارزیابی به‌عنوان یکی از گام‌های اساسی مدیریت یکپارچه منابع آب از مهم‌ترین مراحل برنامه‌ریزی و اجرای آن است. در این راستا، نظام حسابداری آب به‌عنوان ابزاری برای سازماندهی و ترکیب داده‌های گردآوری شده از منابع مختلف به‌منظور تدوین یک سیستم اطلاعاتی و فراهم آوردن امکان ارزیابی یکپارچه سیستم‌های منابع آب از طریق پیوند بین داده‌های فیزیکی و اقتصادی معرفی می‌شود. منطقه مورد مطالعه، محدوده مطالعاتی مشهد بود. با توجه به چارچوب پیشنهادی سازمان ملل، پس از تدوین حساب‌های آب مربوط به منطقه، متناظر با سال‌های ۱۳۸۰ و ۱۳۸۵، با استخراج نشانگرهایی به تحلیل وضعیت منابع آب پرداخته شد. در نهایت با در نظر گرفتن گزینه‌هایی بر اساس مدارک موجود و اسناد توسعه بر اساس مدل تحلیلی سیستم دینامیک در محیط SIMULINK به ارزیابی نهایی منطقه پرداخته شد. نتایج حاصل نشان داد که اگر ارزیابی بر مبنای مقیاس منطقه‌ای (و نه مزرعه) صورت گیرد با اعمال اصلاحات در مدیریت عرضه و تقاضا (به‌ویژه اصلاح مصارف آب در کاربری‌های مختلف بخصوص کشاورزی و باز تخصیص سهم آب بین بخش‌های مختلف) می‌توان میزان افت آبخوان و همچنین تولید ناخالص داخلی را در منطقه بهبود بخشید. برای نمونه می‌توان با عدم اختصاص آب به بخشی از محصولات پر مصرف کشاورزی و تخصیص آن به خدمات، به ترتیب ۲۱۱۵ و ۵۶۹۰ ریال در هر مترمکعب در بهره‌وری منطقه در سال‌های ۸۵ و ۸۰ بهبود به‌دست آورد.

واژه‌های کلیدی: حسابداری آب، مدیریت یکپارچه منابع آب، چارچوب SEEA-Water، دشت مشهد

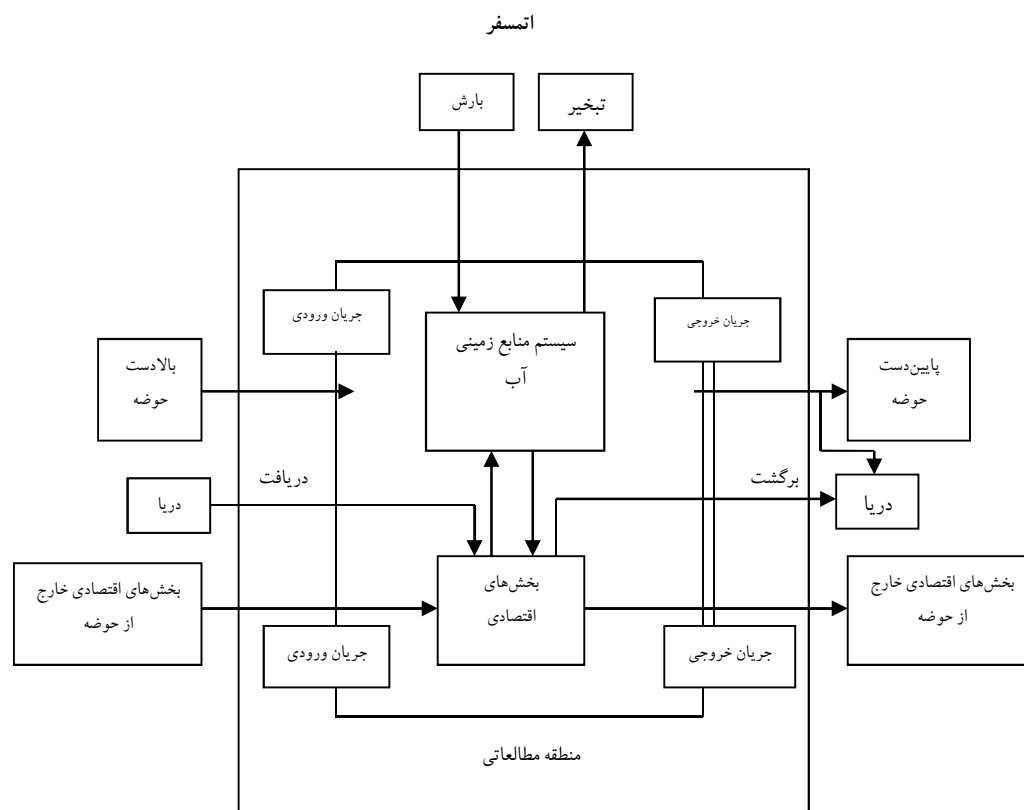
۱- مقدمه

مصرف آب در کاربری‌های مختلف و همچنین مقدار هزینه صورت گرفته برای ایجاد درآمد حاصل از مصرف آب است. در دید سنتی به مدیریت منابع آبی تنها به بعد هیدرولوژیکی آن توجه می‌شود و بر این اساس جمع‌آوری و مدیریت اطلاعات نیز مرتبط با بیلان آب بر اساس منابع و مصارف آب صورت می‌گیرد. همچنین، در رویکرد مزبور تأثیر سایر عوامل مؤثر از جمله عوامل اجتماعی و اقتصادی در نظر گرفته نمی‌شود. بر این اساس فراهم نمودن نظام مدیریتی جامع و یکپارچه‌ای برای منابع آبی امکان‌پذیر نخواهد بود [۱]. شکل ۱ شمای ساده شده‌ای از چارچوب حسابداری آب را که از طرف بخش آمار سازمان ملل پیشنهاد شده است، نمایش می‌دهد. این چارچوب نشان دهنده ارتباط زیرسیستم‌های اقتصادی و منابع آب و روابط متقابل بین آنهاست.

هدف اصلی رویکرد حسابداری آب، سازماندهی داده‌های مهم منابع آب و اقتصاد، دسته‌بندی آنها در قالب تعدادی حساب، در کنار هم قرار دادن حساب‌ها و ایجاد بستری مناسب به‌منظور استخراج نشانگرهای^۱ تحلیلی است [۲]. در سطح بین‌المللی

یکی از مهم‌ترین مسائل جهانی در قرن بیست و یکم کمبود آب با کیفیت مناسب برای بخش‌های اجتماعی، اقتصادی و زیست محیطی است. به‌منظور نشان دادن مدیریت مؤثر آب از طریق اصلاحات و سیاست‌ها، اهمیت اطلاعات آبی با کیفیت بالا برای آگاهی از تصمیم‌گیری رو به افزایش است. به‌منظور دستیابی به این آمار و اطلاعات نیاز به چارچوبی یکپارچه تحت عنوان حسابداری آب است که با استفاده از آن تحقق مواردی از جمله تعیین محل‌های اعمال سیاست به منابع آب، شناسایی محل‌هایی که امکان بهبود بهره‌وری در آنها وجود دارد، تعیین خط مشی‌های قیمت‌گذاری آب و بررسی تعادل عرضه و تقاضای آب امکان‌پذیر خواهد بود. حسابداری آب یعنی تشکیل مکانیسمی برای سازماندهی و ترکیب داده‌های گردآوری شده از منابع مختلف به‌منظور تدوین مجموعه‌ای از اطلاعات یکپارچه و فراهم آوردن امکان پیوند داده‌های فیزیکی با داده‌های اقتصادی [۱]. در اینجا منظور از داده‌های فیزیکی، مقادیر حجمی آب است که به محدوده مطالعاتی وارد و یا از آن خارج می‌شود و منظور از داده‌های اقتصادی مقدار درآمد حاصل از

¹ Indicator



شکل ۱- جریان‌های اصلی درون سیستم منابع آب درون مرزی و اقتصاد [۱]

مطالعه است [۵]. این در حالی است که سیستم حسابداری زیست‌محیطی و اقتصادی برای آب به‌عنوان رویکرد مورد استفاده در این مقاله به‌صورت چارچوبی جامع و یکپارچه برای تدوین حساب‌های آب و ابزاری برای ارزیابی سیستم منابع آب موجود در منطقه معرفی می‌شود [۱].

مراحل پیاده‌سازی چارچوب سیستم حسابداری زیست‌محیطی و اقتصادی برای آب عبارت‌اند از: جمع‌آوری داده‌ها، طبقه‌بندی و سازماندهی، تلخیص، و گزارش‌دهی. این مراحل باید به‌گونه‌ای اجرا شوند تا امکان بررسی تعامل بخش‌های اقتصادی، محیط زیستی و اجتماعی نسبت به هم و نیز بین خود این بخش‌ها فراهم شود. حساب‌های چارچوب حسابداری آب در پنج دسته طبقه‌بندی می‌شوند: حساب‌های عرضه و مصرف فیزیکی و حساب آلاینده‌ها، حساب‌های اقتصادی و هیبریدی، حساب‌های دارایی‌ها، حساب‌های کیفیت، و حساب‌های ارزش‌گذاری آب [۱].

مجموعه گزارش‌های ارزیابی جهانی آب سازمان ملل این حقیقت را به‌روشنی بیان می‌نماید که دانش ما در زمینه استفاده از آب درست مانند آگاهی ما از منابع آب در سطح پایینی قرار دارد. [۶]

نظم واحدی برای حسابداری آب که دربرگیرنده توأم فعالیت‌های مدیریتی، ارزیابی اقتصادی، مفاهیم اجتماعی و زیست‌محیطی باشد، وجود ندارد. از این رو رویکردهای مختلفی همگی با عنوان حسابداری آب توسعه داده شده‌اند، ولی دارای اهداف و منشاءهای مختلفی می‌باشند [۳]. نمونه‌هایی از سیستم‌های توسعه داده شده برای حسابداری آب عبارت‌اند از: ۱) حسابداری عمومی آب؛ ۲) حسابداری ردپای آب؛ ۳) چارچوب پیشنهاد شده به وسیله انستیتو بین‌المللی مدیریت آب؛ ۴) سیستم حسابداری زیست‌محیطی و اقتصادی برای آب؛ ۴.

حسابداری عمومی آب عمدتاً بر پایه حسابداری مالی بوده، نقش حسابداری فیزیکی در آن کم‌رنگ می‌باشد، از طرفی تمرکز آن بر اطلاعاتی است که برای ذی‌نفعان مفید واقع می‌شوند [۳]. حسابداری ردپای آب بر اساس میزان مصرف آب است که در واقع به نوعی بیانگر میزان آب مجازی است [۴]. چارچوب پیشنهادی انستیتو بین‌المللی مدیریت آب که نوعی حسابداری فیزیکی آب به‌شمار می‌رود، به‌گونه‌ای نشان‌دهنده بیلان آبی منطقه مورد

¹ General-Purpose Water Accounting

² Water Footprint Accounting

³ International Water Management Institute (IWMI)

⁴ System of Environmental and Economical Accounting for water (SEEA-Water)

گرچه هلند کشوری با منابع آبی نسبتاً فراوان است، با مشکل بزرگ آلودگی آب از طریق مواد مغذی و فلزات سنگین مواجه است. از این رو نتایج حاکی از تدوین حسابداری آب در این کشور بیانگر کاهش میزان آلاینده‌های فلزات سنگین و مواد مغذی صنایع بین سال‌های ۱۹۹۰ تا ۲۰۰۹ در مقابل افزایش تولید ناخالص داخلی این کشور است [۷].

در تجربه پیاده‌سازی حسابداری آب در کشور کانادا، از یک شاخص بارش مؤثر به صورت میزان آب تولید شده در هر حوضه بر اساس جمعیت واقع در حوضه استفاده شد. هدف اصلی از توسعه حساب‌های آب کانادا داشتن یک چارچوب حسابداری برای آب به منظور تأمین اطلاعات در مورد موقعیت و جریان دارایی‌های آب در این کشور است. رفتار دارایی‌های آب در طول زمان چه از لحاظ کمی و چه از لحاظ کیفی، نمایانگر پایایی منابع آب در درازمدت بوده است [۱۱].

حسابداری آب در دره فرگانا، که منطقه‌ای با بهره‌وری بالا در بالادست رودخانه سرداریا^۴ در حوضه سیردریا در آسیای مرکزی است، به منظور شناسایی دامنه ذخیره‌سازی و همچنین استراتژی‌هایی برای درک منافع آن مورد استفاده قرار گرفت. در این تجربه، چارچوب حسابداری آب راهنمایی را به منظور انتخاب استراتژی‌های ذخیره‌سازی آب ارائه داد. نتایج نشان دادند که ذخایر آبی و بهره‌وری آب به صورت قابل توجهی با در نظر گرفتن استراتژی ذخیره‌سازی آب با کاهش جریان به سمت خروجی‌ها، و نیز آلودگی افزایش می‌یابند [۱۲].

رویکرد به کار گرفته شده در بررسی‌ها به صورت مسئله محور است و هر کشور با توجه به نگرانی‌های عمده خود در حوزه مسائل آبی و همچنین میزان دسترسی به داده‌های مورد نیاز اقدام به تدوین نظام حسابداری آب می‌نماید. ساختار پیمانانه‌ای حساب‌های آب، که در چارچوب نظام حساب‌های زیست‌محیطی-اقتصادی سازمان ملل به کار رفته است، این امکان را فراهم می‌آورد تا با هر میزان فراوانی داده‌ها حساب‌های آب را تشکیل داد و به مرور با توسعه سیستم تولید و جمع‌آوری داده‌ها، به تکمیل حساب‌ها پرداخت.

۲- روش شناسی

۲-۱- معرفی منطقه مطالعاتی

به منظور پیاده‌سازی چارچوب حسابداری آب محدوده مطالعاتی مشهد انتخاب شد. حوضه آبریز محدوده مطالعاتی مشهد، که در شکل ۲ نشان داده شده است، جزو حوضه آبریز کشف‌رود، تقریباً در مرکز استان خراسان رضوی در شمال شرقی ایران و در محدوده‌ای به طول جغرافیایی ۵۸ درجه و ۲۰ دقیقه تا ۶۰ درجه و ۸ دقیقه

با توجه به این موارد برای تولید، ذخیره، و بازیابی اطلاعات در ارتباط با آب در این مقاله، چارچوب حسابداری زیست‌محیطی-اقتصادی برای آب از بین رویکردهای حسابداری آب مورد بررسی قرار گرفت. این چارچوب در سال ۲۰۰۷ توسط بخش آمار شورای امنیت سازمان ملل متحد^۱ تهیه شد و در حال حاضر نسخه بازبینی شده مربوط به سال ۲۰۱۲ آن در دسترس است [۶]. این سیستم ارتباط مستقیمی را از داده‌های هیدرولوژیکی با سیستم حساب‌های ملی^۲ ایجاد می‌نماید. سیستم حساب‌های ملی چارچوب استفاده شده در آمارهای اقتصاد کلان در سطح جهانی برای بیش از پنجاه سال می‌باشد [۷].

به دنبال مورد قبول واقع شدن سیستم حسابداری زیست‌محیطی-اقتصادی برای آب، تعدادی از کشورها در حال ایجاد یا توسعه حساب‌های آب می‌باشند [۷]. کشور استرالیا یکی از پیشگامان در به کارگیری نظام حسابداری آب بوده و حسابداری آب را برای تمام ایالات خود اعمال کرده است. استرالیا با استفاده از داده‌های موجود بین سال‌های ۱۹۶۰ تا ۲۰۰۰ به پیاده‌سازی نظام حسابداری آب پرداخت که نتیجه آن تهیه اولین گزارش حسابداری آب برای سال‌های ۱۹۹۳ تا ۱۹۹۶ و متعاقب آن در سال ۲۰۰۱ (با ایجاد تغییرات مختلفی شامل استفاده از اطلاعات دقیق‌تر در مقایسه با حسابداری سال ۱۹۹۳) بوده است [۸]. در ادامه نیز حسابداری آب برای سال‌های ۲۰۰۳ و ۲۰۰۸ با اضافه شدن جداول استفاده از آب و عرضه پولی پیاده‌سازی شده و باعث دسترسی بهتر به اطلاعات و افزایش عملیات میدانی و در نهایت منجر به بهبود کیفیت اطلاعات شده است [۹]. هدف از حسابداری آب در استرالیا، یکپارچه‌سازی داده‌های حاصل از منابع مختلف به منظور ایجاد مجموعه‌ای از داده‌ها است تا بر اساس آن بتوان ارتباط داده‌های فیزیکی و اقتصادی را امکان‌پذیر نمود [۹].

پروژه کمیته توسعه افریقای جنوبی^۳ در مورد حسابداری اقتصادی آب^۴ در طول ۱۱ ماه از نوامبر سال ۲۰۰۹ تا ۳۰ سپتامبر سال ۲۰۱۰ زیر نظر بخش آب مربوط به دبیرخانه کمیته توسعه افریقای جنوبی به انجام رسید. اجرای این پروژه در کشورهای مالاوی، موریتانی، نامیبیا و زامبیا و حوضه‌های رودخانه ماپوتو و رودخانه اورنج-سنکیو صورت گرفت [۱۰]. طرح مدیریت یکپارچه منابع آب و کارایی آب در کشورها به وضوح نشان می‌دهد که حسابداری اقتصادی برای آب به منظور اندازه‌گیری بهره‌وری در بخش‌های مختلف اقتصادی و ترقی بخشیدن کارایی مصرف آب ضروری است [۱۰]. تجربه حسابداری آب در هلند نشان داده که

¹ United Nations Security Council

² System of National Accounting

³ Southern African Development Community

⁴ Economical Accounting for Water

⁵ Syrdarya

۲-۲- تدوین جدول‌های حسابداری آب

داده‌ها و اطلاعات مورد نیاز برای پیاده‌سازی چارچوب حسابداری آب در منطقه مورد مطالعه از سازمان‌ها و ادارات مرتبط و همچنین گزارش‌های موجود جمع‌آوری شدند. به دلیل عدم دسترسی کافی به داده‌ها و نبود اطلاعات لازم، در این تحقیق تنها به تهیه حساب‌های عرضه و مصرف فیزیکی و هیبریدی و همچنین جدول‌داری‌ها بسنده شد. جدول‌های عرضه و مصرف فیزیکی بیانگر جریان‌های آبی بین محیط زیست و بخش اقتصاد و همچنین درون بخش اقتصاد می‌باشند. جدول‌های عرضه و مصرف هیبریدی نشان‌دهنده جدول‌های استاندارد عرضه و مصرف در کنار جدول‌های فیزیکی هستند. جدول‌داری‌ها توصیف‌کننده ذخایر آبی در ابتدا و انتهای دوره حسابداری و تغییراتی که در ذخایر در طول این دوره رخ می‌دهد، می‌باشد. در این جدول‌ها طبقه‌بندی فعالیت‌های اقتصادی در واقع همان طبقه‌بندی استفاده شده در سیستم حسابداری ملی با نام استاندارد بین‌المللی طبقه‌بندی صنعتی تمام فعالیت‌های اقتصادی^۱ می‌باشد. در این مقاله همان‌طور که در شکل ۳ نشان داده شده است، کاربری‌ها در قالب سه فعالیت اقتصادی کشاورزی،

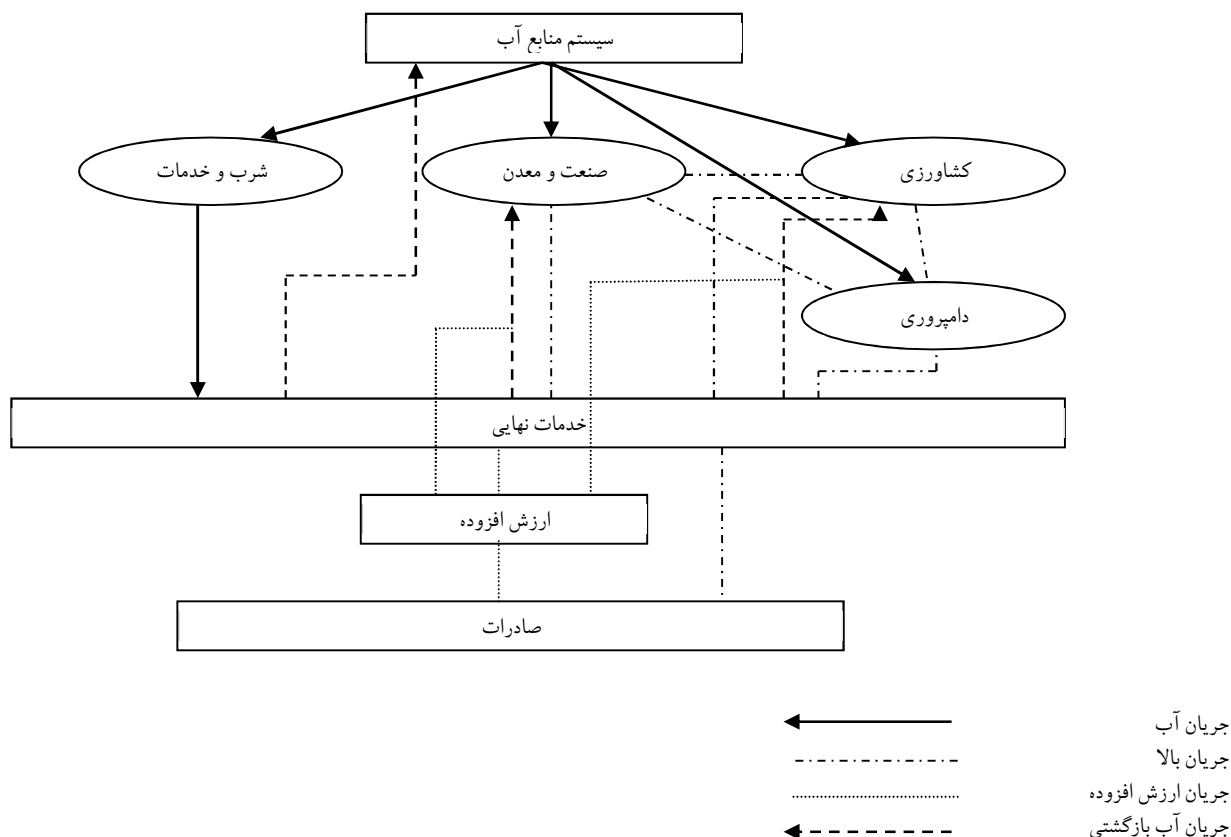
شرقی؛ و عرض جغرافیایی ۳۵ درجه و ۴۰ دقیقه تا ۳۶ درجه و ۳ دقیقه شمالی قرار دارد. از لحاظ بعد زمانی هم در این بررسی، حساب‌ها در مقیاس سالانه برای دو سال ۱۳۸۰ و ۱۳۸۵ تدوین شده‌اند.



شکل ۲- موقعیت محدوده مطالعاتی در حوضه آبریز کشف‌رود

[۱۳]

^۱ International Standard for Industrial Classification



شکل ۳- مدل مفهومی به‌کار رفته در این تحقیق در محدوده مطالعاتی مشهد

۵- کاهش ۱۰ تا ۱۵ درصدی در سطح زیر کشت محصولات باغی و زراعی.

پس از تدوین حساب‌ها و اعمال گزینه‌ها، به منظور تحلیل و ارزیابی سیستم منابع آب محدوده مطالعاتی اقدام به استخراج یک سری نشانگرها با توجه به نشانگرهای پیشنهادی سازمان ملل شد. در جدول ۱ که بیانگر ذخایر آبی موجود در محدوده مطالعاتی و همچنین ورود و خروج مقدار حجمی آب است، منظور از سیستم منابع آب، حجم منابع آب سطحی، منابع آب زیرزمینی، و مقدار رطوبت موجود در خاک است که توسط کاربری‌های مختلف متناسب با نیاز مورد استفاده قرار می‌گیرند.

در جدول ۲ مصرف کاربری‌های مختلف تفکیک شده در این مقاله از منابع زمینی (سطحی، زیرزمینی و رطوبت موجود در خاک) نشان داده شده است. در این قسمت برای محاسبه میزان رطوبت موجود در خاک، فرض شده که این مقدار معادل میزان بارش مؤثری است که با توجه به بارش ماهانه منطقه در سال مورد بررسی از روش فائو به دست آمده است.

جدول ۳ به محاسبات بخش مالی اختصاص دارد. میزان عرضه هیبریدی هر کاربری با توجه به درآمدی که هر بخش در منطقه ایجاد می‌کند محاسبه شده است. برای نمونه در بخش کشاورزی میزان درآمد با توجه به قیمت محصولات مختلف کشاورزی و بخش دامداری محاسبه شد. برای محاسبه میزان درآمد حاصل از بخش صنعت و معدن و بخش شهر و خدمات از سهم هر کدام از کاربری‌های کشاورزی، صنعت و معدن و خدمات در محدوده مطالعاتی مشهد که در گزارش‌های بهنگام‌سازی طرح جامع آب کشور در حوضه‌های آبریز شرق ایران آمده، استفاده شد.

از مهم‌ترین نشانگرهای استخراجی از حساب‌ها، نشانگر کارایی اقتصادی آب^۱ است. مقایسه بین دو سال ۸۰ و ۸۵ می‌تواند نشان دهد که کدام بخش از مصارف آب در سال ۸۵ به ازای مصرف آب کمتر میزان درآمد بیشتری را برای منطقه ایجاد کرده‌اند. از طرفی نتایج حاصل نشان می‌دهد که در سال ۸۵ نسبت به سال ۸۰، مقدار آب کمتری به بخش کشاورزی اختصاص داده شده است. این موضوع از این نظر که بخش کشاورزی مصرف بسیار بالایی در آب دارد، حایز اهمیت است. در مقابل، در همین مدت حجم آب بیشتری به بخش صنعت که در مقابل مصرف کمتر آب درآمد بیشتری را تولید می‌کند، تخصیص داده شده است. با توجه به این امر که بخش صنعت و معدن با وجود مصرف آب کمتر سهم بیشتری را در ایجاد درآمد در منطقه دارا می‌باشد، در سال ۸۵ نسبت به سال

صنعت و معدن، و خدمات دسته‌بندی می‌شوند. بدین گونه با توجه به این امر که بخش کشاورزی تأمین‌کننده قسمتی از مواد اولیه ورودی به صنعت است، کاربری‌های صنعت و معدن و کشاورزی به زیربخش‌هایی تقسیم می‌شوند. در بخش کشاورزی دسته‌بندی محصولات با توجه به سطح زیر کشت در منطقه و وابسته بودن بخش صنعت، در شش طبقه گوجه فرنگی، چغندر قند، محصولات علوفه‌ای، محصولات باغی، سایر محصولات زراعی، و بخش دامپروری صورت گرفت. بخش صنعت و معدن با توجه به میزان وابستگی به کشاورزی به سه دسته صنایع غذایی (که محصولات چغندر قند، گوجه فرنگی و دامپروری به عنوان تأمین‌کننده بخشی از مواد اولیه مورد نیاز آن فرض شده است)، صنایع چرم و نساجی (که وابسته به بخش دامپروری می‌باشند)، و سایر صنایع و معادن طبقه بندی می‌شود. با توجه به اطلاعات جمع‌آوری شده و دسته‌بندی‌های صورت گرفته در بخش کشاورزی و صنعت، حساب‌های مربوط تدوین شدند. نمونه‌هایی از جدول‌های حسابداری تدوین شده برای محدوده مطالعاتی مشهد در سال ۸۵ در جدول‌های ۱ تا ۵ آورده شده است.

۲-۳- ارزیابی گزینه‌های مدیریتی

پس از تهیه جدول‌های حسابداری، گزینه‌هایی برای ارزیابی سیاست‌های مدیریتی در منطقه در نظر گرفته شد. این گزینه‌ها صرفاً برای ارزیابی میزان رواداری برای بهبود سیستم مورد توجه قرار گرفتند. برای برنامه‌ریزی عملیاتی لازم است جنبه‌های اجرایی گزینه‌ها به خصوص از نظر پذیرش اجتماعی نیز مورد مطالعه قرار گیرد.

گزینه‌های ارزیابی سیاست‌های مدیریتی در منطقه به شرح زیر است:

- ۱- صفر در نظر گرفتن میزان آب اختصاص داده شده به محصولات گوجه فرنگی، چغندر قند و بخش دامپروری؛
- ۲- صفر در نظر گرفتن میزان آب اختصاص داده شده به محصولات گوجه فرنگی، چغندر قند، و بخش دامپروری؛ و تخصیص ۴۰ درصد از آب صرفه‌جویی شده به بخش خدمات؛
- ۳- استفاده از کل ظرفیت در حال بهره‌برداری تصفیه‌خانه‌های فاضلاب شامل اولنگ، پرکنند ۱ و پرکنند ۲ (مجموعاً به میزان ۳۷ میلیون متر مکعب در سال) به منظور افزایش میزان آب باز مصرفی برای کاهش برداشت از منابع آب زیرزمینی؛
- ۴- افزایش ۱۰ تا ۲۰ درصدی در میزان راندمان آبیاری که موجب کاهش میزان نیاز ناخالص آبی محصولات می‌شود؛

^۱ کارایی اقتصادی آب از نسبت میزان درآمد حاصل از هر کاربری به میزان آب مصرفی آب به دست می‌آید.

جدول ۱- دارایی‌های محدوده مطالعاتی مشهد- سال ۸۵ (میلیون مترمکعب)

کل	رطوبت خاک	آب زیرزمینی	منابع آب سطحی مخزن مصنوعی / رودخانه	
۱۰۳۸۶/۸۸	۵۹۵/۷۴	۹۶۳۳/۶	۲۵۱/۷۲	۱. شروع دوره
۳۱۷۹/۴۸				ورودی
۳۷۶/۷۷	۰	۳۷۶/۷۷	۰	۲. جریان برگشتی
۲۷۸۷/۴۶				۳. بارندگی
۱۵/۲۵				۴. جریانات
۱۵				a.۴. جریان از خارج منطقه
۰/۲۵				b.۴. جریان از دیگر منابع موجود در منطقه
۳۲۷۵/۰۲				خروجی
۱۲۳۴/۶۴	۵۵/۵۷	۱۰۴۲/۰۵	۱۳۷/۰۲	۵. برداشت
۱۹۹۵/۳				۶. تبخیر/تبخیر و تعرق واقعی
۴۵/۰۵				۷. جریان خروجی
۴۵/۰۸	۰	۱۸/۴	۲۶/۶۸	a.۷. جریان به منطقه پایین دست
				b.۷. جریان به دریا
				c.۷. جریان به دیگر منابع موجود در منطقه
-۹۵/۵۴				۸. دیگر تغییرات در ذخیره
۱۰۲۹۱/۳۴	۵۴۰/۱۷			۹. پایان دوره

محصولات کشاورزی و مستقل، در نظر گرفته شده‌اند. صنایع وابسته عبارت‌اند از صنعت مواد غذایی و چرم و نساجی که وابسته به محصولات گوجه فرنگی، چغندر قند و محصولات دامی موجود در طبقه‌بندی بخش کشاورزی در جداول حسابداری هستند. شکل‌های ۵ و ۶ زیرسیستم‌های مربوط به مصرف آب و تولید درآمد در کاربری‌های مختلف را در منطقه مورد مطالعه نشان می‌دهند.

۲-۵- اعتبارسنجی مدل

به‌منظور بررسی میزان کارایی و قابلیت اتکای مدل ساخته شده، از آزمون‌های اعتبارسنجی استفاده شد. در ادامه نتایج حاصل از اعمال دو نمونه از آزمون‌های اعتبارسنجی روی مدل دینامیکی ساخته شده برای منطقه مورد مطالعه آورده شده است.

۲-۵-۱- آزمون تکرار رفتار تاریخی متغیرهای مشاهده شده^۱

در این آزمون بررسی می‌شود که آیا خروجی مدل از روند تغییرات مشاهده شده در طول زمان تبعیت می‌نماید یا خیر. در اینجا مدل تهیه شده برای دو سال ۸۰ و ۸۵ اجرا شد که نتایج حاصل از آن نشان دهنده افزایش مصرف از منابع آبی و در کنار آن افزایش در میزان درآمد حاصل از کاربری‌های مختلف است. این مقادیر تفاوت

۸۰ کارایی اقتصادی آب افزایش یافته است. از دیگر نشانگرهایی که در این بررسی مورد توجه قرار گرفته است، نشانگر تنش آبی نسبی است. مقدار به‌دست آمده برای این نشانگر در محدوده مطالعاتی مشهد حاکی از تنش آبی شدید در منطقه می‌باشد. این مقدار در سال ۸۰ برابر ۲/۱۰۵ و در سال ۸۵ معادل ۱/۶۲ شده است. از طرفی، مقدار محاسبه شده برای نشانگر نسبت آب مصرفی به آب تجدیدپذیر، که نشان دهنده پایداری منابع آب است، در سال ۸۰ و ۸۵ گویای ناپایداری کامل و عدم تعادل بیلان در منطقه است. همچنین با توجه به نتایج به‌دست آمده، وابستگی این منطقه به آب‌های زیرزمینی در سطح بالایی قرار دارد، به گونه‌ای که قسمت عمده‌ای از میزان آب استحصال و تخصیص داده شده برای مصارف کاربری‌های مختلف از آب زیرزمینی تأمین می‌شود. این امر به نوبه خود باعث افت شدید آبخوان در محدوده می‌شود.

۲-۴- توسعه مدل

در این مقاله به‌منظور دسترسی بهتر به نتایج حاصل از اعمال گزینه‌ها و ارزیابی نهایی سیستم مورد مطالعه، از مدل تحلیلی مبتنی بر پویایی سیستم‌ها در محیط SIMULINK-ابزاری برای شبیه‌سازی که به همراه جعبه نرم‌افزار محاسبات فنی MATLAB عرضه می‌شود- استفاده شده است. مدل تهیه شده در شکل ۴ به نمایش درآمده است. در این مدل صنایع در دو دسته، وابسته به

¹ Behavior Re-Production

جدول ۲- مصرف فیزیکی در محدوده مطالعاتی مشهد (سال ۸۵) (میلیون مترمکعب)

کل	خارج از حوضه	شهر و خدمات	طبقه بندی ISIC														
			ISIC 37	ISIC 36	صنعت و معدن					کشاورزی							
					کل صنایع	معادن	سایر صنایع	چرم و نساجی	صنایع غذایی	جمع کل	دامپروری	محصولات باغی	سایر محصولات زراعی	محصولات علوفه ای	چغندر قند		گوچه فرنگی
		۲۴۸/۱۳		۱۲۳۱/۲۹	۳۰/۷۱	۰/۰۳	۱۳/۹۴	۵/۸۴	۱۰/۹۱	۹۵۵/۷۹	۱/۳۳	۳۷۲/۶۵	۳۲۹/۶۱	۹۳/۷۱	۹۲/۰۳	۶۶/۴۷	۱. کل برداشت آب
		۲۴۸/۱۳			۳۰/۷۱	۰/۰۳	۱۳/۹۴	۵/۸۴	۱۰/۹۱	۹۵۵/۷۹	۱/۳۳	۳۷۲/۶۵	۳۲۹/۶۱	۹۳/۷۱	۹۲/۰۳	۶۶/۴۷	a. برداشت برای مصرف خود
				۱۲۳۱/۲۹	b. برداشت برای توزیع	
		۲۴۸/۱۳		۱۲۳۱/۲۹	۳۰/۷۱	۰/۰۳	۱۳/۹۴	۵/۸۴	۱۰/۹۱	۹۵۵/۷۹	۱/۳۳	۳۷۲/۶۵	۳۲۹/۶۱	۹۳/۷۱	۹۲/۰۳	۶۶/۴۷	a. از منابع زمینی
		۲۰/۶۳		۱۲۵/۷۰	۱۱۶/۳۹	۱/۳۳	۴۶/۷۵	۳۶/۵۹	۱۱/۹۳	۱۱/۵۴	۸/۲۴	i.1. منابع سطحی
		۲۲۷/۵۰		۱۱۰۵/۵۹	۳۰/۷۱	۷۸۳/۸۳	.	۳۱۸/۵۰	۲۴۹/۳۰	۸۱/۲۵	۷۸/۶۴	۵۶/۱۴	i.2. آب زیرزمینی
					۵۵/۵۷	.	۷/۴۰	۴۳/۷۱	۰/۵۳	۱/۸۵	۲/۰۸	i.3. رطوبت خاک
				۲۵/۷۰	۲۵/۴۵		۶/۵۲	۱۴/۴۹	۲/۰۳	۱/۳۳	۱/۰۸	۲. آب دریافتی از دیگر بخش های اقتصادی
					۲۵/۴۵		۶/۵۲	۱۴/۴۹	۲/۰۳	۱/۳۳	۱/۰۸	a.2. آب دوباره مصرفی
				b.2. زه آب تحویل داده شده به سیستم فاضلاب
		۲۴۸/۱۳	۲۵/۷۰	۱۲۳۱/۲۹	۳۰/۷۱	۰/۰۳	۱۳/۹۴	۵/۸۴	۱۰/۹۱	۹۸۱/۲۴	۱/۳۳	۳۷۹/۱۶	۳۴۴/۱۰	۹۵/۷۴	۹۳/۳۶	۶۷/۵۵	۳. کل مصرف آب

ستون ISIC 36 مربوط به فعالیت بهره برداری آب از شبکه آب های سطحی و زیرزمینی به منظور تأمین نیاز آبی کاربری های موجود در محدوده مطالعاتی است و ستون ISIC 37 مربوط به شبکه جمع آوری فاضلاب است.

از حوضه

بین بخش های اقتصادی

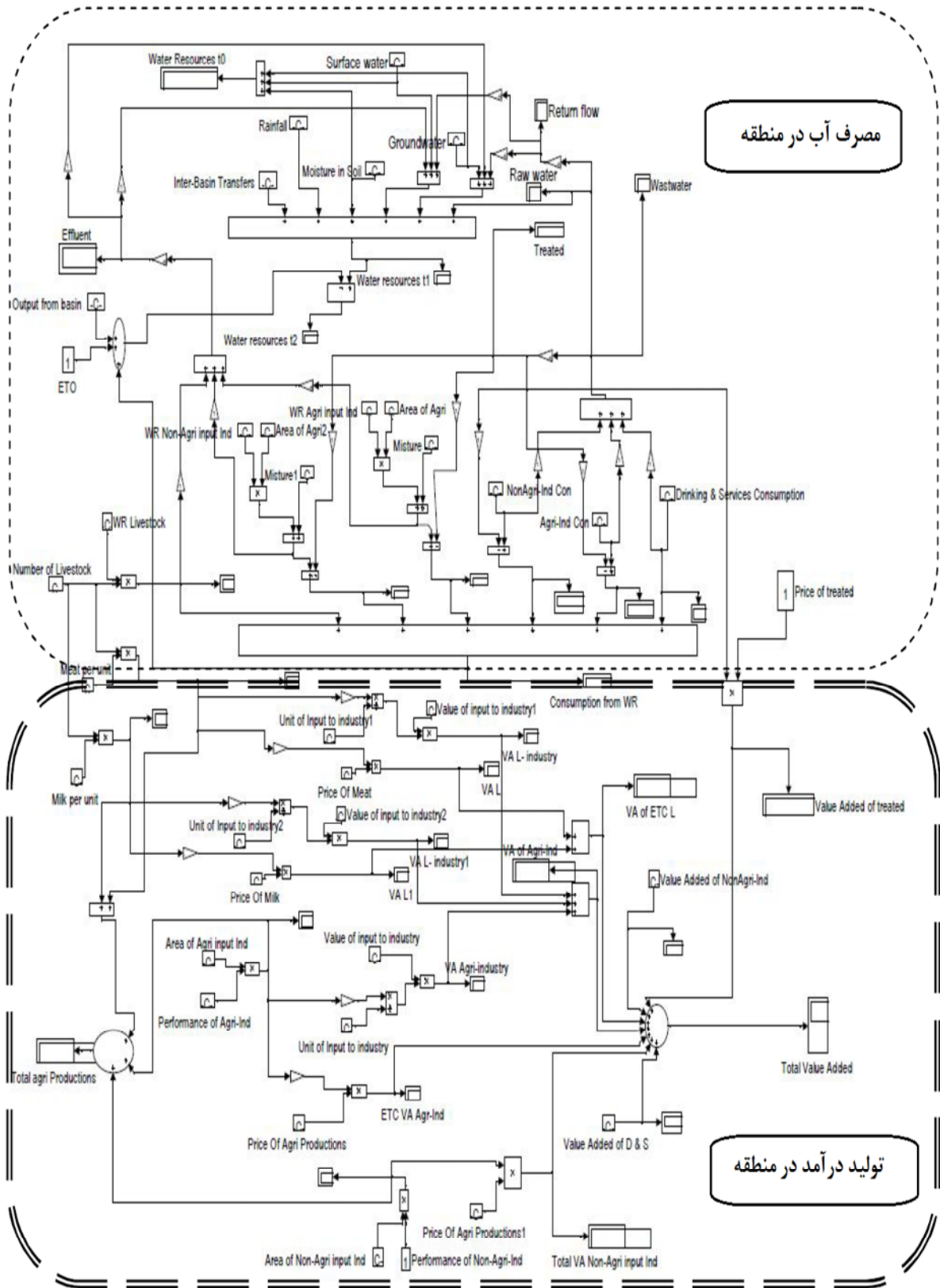
جدول ۳- عرضه هیبریدی در محدوده مطالعاتی مشهد (سال ۸۵) (میلیون ریال)

کل خروجی	طبقه بندی ISIC															
	شهر و خدمات	ISIC 37	ISIC 36	صنعت و معدن					کشاورزی							
				کل صنایع	معادن	سایر صنایع	چرم و نساجی	صنایع غذایی	جمع کل	دامپروری	محصولات باغی	سایر محصولات زراعی	محصولات علوفه‌ای	چغندر قند	گوجه فرنگی	
۵۲۸۶۲۹۹۵	۲۳۱۹۸۵۵۶	۷۱۲/۱		۱۲۱۶۹۷۳۴	۴۸۶۷۸۹	۷۷۶۹۱۵۸	۱۳۴۳۵۳۹	۲۵۷۰۲۴۸	۲۶۶۲۱۲۹	۱۲۶۹۱۱۶	۶۷۲۲۶۶	۵۰۰۰۷۷/۵	۴۵۸۵۷/۴	۶۳۰۴۷/۴	۱۱۱۷۶۶	۱.۱ کل خروجی و عرضه (میلیون ریال)
a.۱. منابع طبیعی																
b.۱. خدمات فاضلاب																
	۱۴۸/۸۸	۲۵/۷۰	۱۲۳۱/۲۹	۱۸/۴۱	۰	۸/۳۶	۳/۵۰	۶/۵۵	۲۳۵/۱۸	۰	۹۱	۸۲/۵۸	۲۲/۹۸	۲۲/۴۱	۱۶/۲۱	۲.۲ کل عرضه آب (میلیون متر مکعب)
	۲۲/۵۳	۲۵/۴۵	۱۱۷۹	۳/۱۷	۰	۱/۴۰	۰/۵۷	۱/۲۱	۰	۰	۰	۰	۰	۰	۰	a.۲. عرضه آب به دیگر واحدهای اقتصادی (بخشی از آب عرضه شده به دیگر واحدهای اقتصادی که به سیستم فاضلاب تخلیه گردیده است).
	۱۲۶/۳۵	۰/۲۵	۵۲/۲۳	۱۵/۲۴	۰	۶/۹۷	۲/۹۳	۵/۳۴	۲۳۵/۱۸	۰	۹۱	۸۲/۵۸	۲۲/۹۸	۲۲/۴۱	۱۶/۲۱	b.۲. کل آب برگشتی

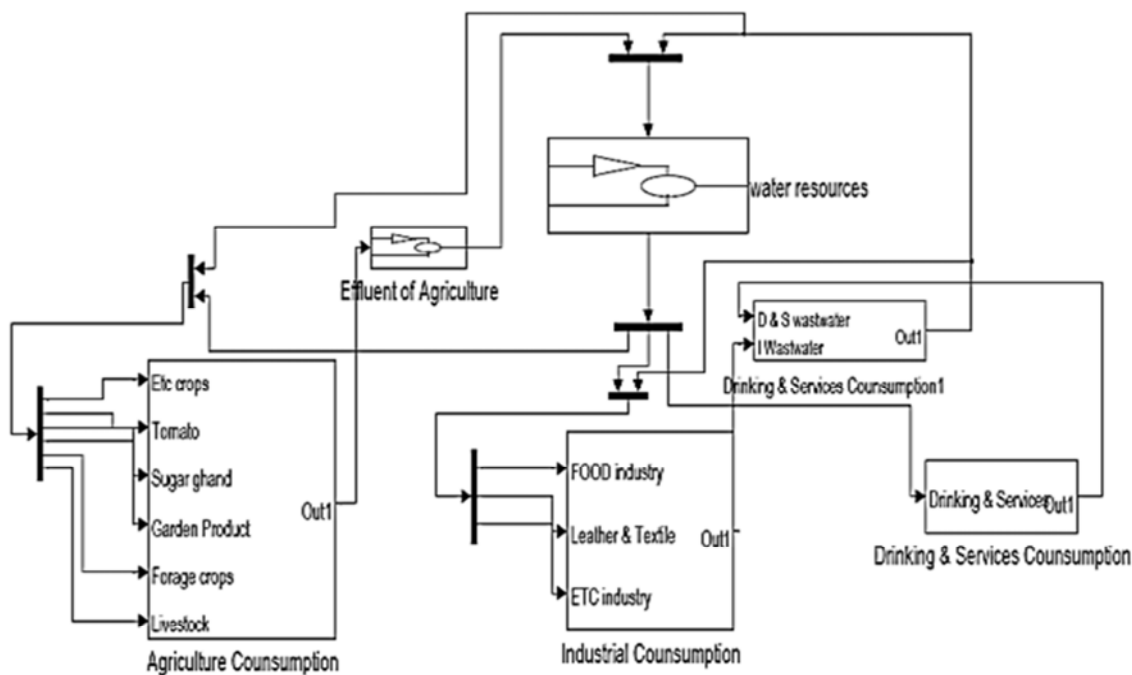
ستون ISIC 36 مربوط به فعالیت بهره‌برداری آب از شبکه آب‌های سطحی و زیرزمینی به منظور تأمین نیاز آبی کاربری‌های موجود در محدوده مطالعاتی است و ستون ISIC 37 مربوط به شبکه جمع‌آوری فاضلاب است.

جدول ۴- مجموعه نشانگرهای به دست آمده براساس داده‌های جداول حسابداری

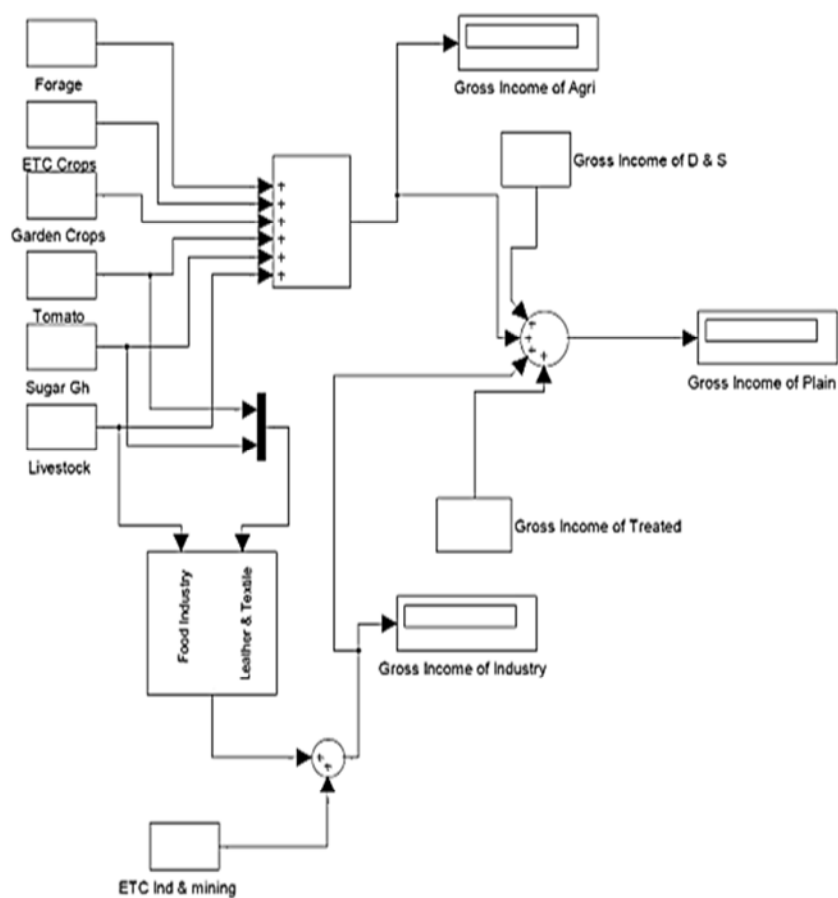
سال ۸۰						سال ۸۵						
مقدار پایه	گزینه ۱	گزینه ۲	گزینه ۳	گزینه ۴	گزینه ۵	مقدار پایه	گزینه ۱	گزینه ۲	گزینه ۳	گزینه ۴	گزینه ۵	
۳۰/۱۸	۳۲/۵۲	۳۵/۸۸	۳۰/۱۸	۳۳	۳۳/۱۳	۱۷/۷۷	۱۹/۹۳	۱۹/۸۹	۱۷/۷۷	۲۰/۰۶	۱۹/۷۷	کارایی اقتصادی آب در منطقه (1000R/m ³)
۲/۷۱	۱/۴۹	۱/۴۹	۲/۷۱	۳/۰۵	۲/۸۹	۱/۴۲	۰/۶۶	۰/۶۶	۱/۴۲	۱/۶۳	۱/۵۳	کارایی اقتصادی آب در بخش کشاورزی (1000R/m ³)
۳۹۶/۲۴	۳۶۷/۵۰	۳۶۷/۵۰	۳۹۶/۲۴	۳۹۶/۲۴	۳۹۵/۸۱	۳۰۹/۵۳	۲۸۳/۲۳	۲۸۳/۲۳	۳۰۹/۵۳	۳۰۹/۵۳	۳۰۹/۱۶	کارایی اقتصادی آب در صنعت و معدن (1000R/m ³)
۹۳/۴۹	۹۳/۴۹	۹۳/۴۹	۹۳/۴۹	۹۳/۴۹	۹۳/۴۹	۱۰۲/۰۹	۱۰۲/۰۹	۱۰۲/۰۹	۱۰۲/۰۹	۱۰۲/۰۹	۱۰۲/۰۹	کارایی اقتصادی آب در شهر و خدمات (1000R/m ³)
۰/۱۵	۰/۱۵	۰/۱۵	۰/۲۲	۰/۱۵	۰/۱۵	۰	۰	۰	۰	۰	۰	حجم پساب تصفیه شده به کل پساب تولیدی
۷۷/۸۷	۷۴/۶۰	۷۰/۵۰	۷۷/۸۷	۷۵/۸۰	۷۵/۵۹	۸۷/۵۴	۸۴/۹۷	۷۸/۴۷	۸۷/۵۴	۸۵/۹۴	۸۶/۰۹	مصرف در بخش کشاورزی به کل مصارف (درصد)
۲/۴۴	۲/۸	۲/۶۴	۲/۴۴	۲/۶۶	۲/۶۹	۱/۸۴	۲/۲۲	۲/۰۵	۱/۸۴	۲/۰۷	۲/۰۵	مصرف در بخش صنعت و معدن به کل مصارف (درصد)
۱۹/۶۹	۲۲/۶۰	۲۶/۸۶	۱۹/۶۹	۲۱/۵۳	۲۱/۷۲	۱۰/۶۲	۱۲/۸۲	۱۹/۴۸	۱۰/۶۲	۱۱/۹۸	۱۱/۸۶	مصرف در بخش شهر و خدمات به کل مصارف (درصد)
۷۹۲/۱۶	۰	۰	۰	۰	۵۹۷	۰	۰	۰	۰	۰	۰	حجم منابع آب تجدید پذیر داخلی (میلیون متر مکعب)
۱۵	۰	۰	۰	۰	۰	۰	۰	۰	۰	۰	۰	حجم منابع آب تجدید پذیر خارجی (میلیون متر مکعب)
۴۵/۰۸	۰	۰	۰	۰	۱۶	۰	۰	۰	۰	۰	۰	جریان انتقالی به خارج حوضه (میلیون متر مکعب)
۷۶۲/۰۸	۰	۰	۰	۰	۵۸۱	۰	۰	۰	۰	۰	۰	مجموع منابع آب تجدید پذیر طبیعی (میلیون متر مکعب)
۱/۹۷	۰	۰	۰	۰	۰	۰	۰	۰	۰	۰	۰	وابستگی به منابع آب برون مرزی (در صد)
۲۵۸/۲۴	۰	۰	۰	۰	۲۳۹/۵۲	۰	۰	۰	۰	۰	۰	سرانه آب تجدید پذیر (متر مکعب به ازای هر نفر)
۸۴/۳۹	۸۴/۴۰	۸۴/۸۸	۸۴/۳۷	۸۴/۱۲	۸۴/۶۱	۸۸	۸۸/۰۶	۸۸/۹۸	۸۷/۷۱	۸۷/۷۷	۸۷/۹۹	وابستگی به آب زیرزمینی (درصد)
۱/۶۲	۱/۴۱	۱/۴۹	۱/۶۱	۱/۴۸	۱/۴۷	۲/۱۱	۱/۷۴	۱/۸۹	۲/۱۰	۱/۸۷	۱/۸۸	تنش آبی نسبی (RWSI)
۰/۰۷	۰/۰۳	۰/۰۳	۰/۰۷	۰/۰۷	۰/۰۷	۰/۰۷	۰/۰۳	۰/۰۳	۰/۰۷	۰/۰۷	۰/۰۷	اهمیت نسبی کشاورزی در اقتصاد



شکل ۴- مدل شبیه‌سازی ارتباط آب و اقتصاد در منطقه مورد مطالعه



شکل ۵- مدل مصرف آب در منطقه



شکل ۶- مدل تولید درآمد در منطقه

جدول ۵- اعمال شرایط آزمون شرایط حدی در مدل دینامیکی

بهره وری آب (هزار ریال در هر متر مکعب)	درآمد ناخالص (میلیارد ریال)	مصرف آب (میلیون متر مکعب)		
۲/۷۱	۲۶۶۲/۱۳	۹۸۱/۲۴	کشاورزی	سال ۸۵
۳۹۶/۲۴	۱۲۱۶۹/۷۳	۳۰/۷۱	صنعت	
۹۳/۴۹	۲۳۱۹۸/۵۵	۲۴۸/۱۳	شهر و خدمات	
۳۰/۱۸	۳۸۰۳۰/۴۲	۱۲۶۰/۰۹	محدوده مطالعاتی مشهد	
۰	۰	۰	کشاورزی	آزمون شرایط حدی
۳۶۷/۶۰	۱۱۲۹۰	۳۰/۷۱	صنعت	
۹۳/۴۹	۲۳۱۹۸/۵۵	۲۴۸/۱۳	شهر و خدمات	
۱۲۳/۶۸	۳۴۴۸۸/۵۵	۲۷۸/۸۴	محدوده مطالعاتی مشهد	

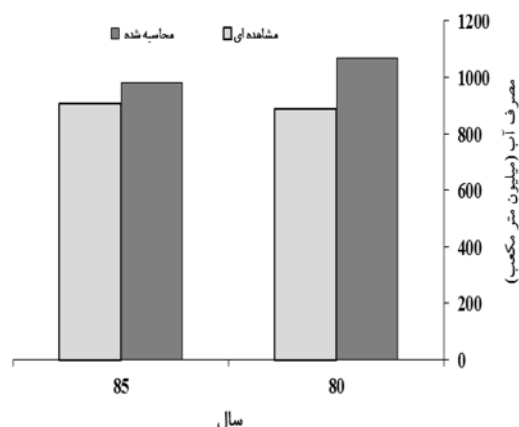
خواهد داشت. بنابراین نتایج حاصل از آزمون مدل حکایت از آن دارد که مدل ساخته شده برای تحلیل مسئله مورد نظر کفایت لازم را دارد.

بسیار کمی با مقادیر مشاهده‌ای دارند؛ به عنوان نمونه مقادیر مربوط به میزان آب مصرف شده برای کاربری بخش کشاورزی در شکل ۷ نشان داده شده است.

۳- نتایج و بحث

به منظور حفظ منابع آبی لازم است با بالا بردن میزان بهره‌وری آب در کل منطقه بر مبنای راهکارهای مدیریت بهینه منابع آبی و اصلاح مصارف آب در کاربری‌های مختلف، تولید ناخالص داخلی منطقه را بهبود بخشید. به این منظور با اعمال گزینه‌هایی از جمله استفاده از حداکثر ظرفیت تصفیه‌خانه‌های فاضلاب و همچنین بالا بردن راندمان آبیاری در کشاورزی می‌توان میزان استفاده از منابع آبی را کاهش داد، به گونه‌ای که با اعمال فرضیه افزایش راندمان کشاورزی با فرض ثابت نگاه داشتن سطح زیر کشت، تا ۱۵ درصد تغییرات حجم آبخوان برای مثال در سال ۸۵ از ۹۵/۵۴- به ۱۳/۷۵- متر خواهد رسید و از طرفی میزان درآمد حاصل از هر مترمکعب آب در کل منطقه مطالعاتی در سال ۸۵ تقریباً معادل ۲۸۱۸ ریال نسبت به حالت مبنا افزایش خواهد یافت، یعنی با اعمال این گزینه ۳۲۶۷/۴۱ میلیارد ریال اضافه درآمد در منطقه ایجاد خواهد شد. شکل ۸ نشان‌دهنده افزایش در میزان کارایی آب با اعمال افزایش راندمان آبی است.

همچنین اختصاص دادن بخشی از سهمیه آب مصرفی کشاورزی به بخش خدمات که بیشترین سهم را به دلیل قرار گرفتن آستان قدس رضوی در این محدوده و جذب مسافران و زائران از سراسر شهرها در ایجاد درآمد در منطقه دارد، باعث افزایش درآمد در منطقه به میزان ۵۶۹۰ ریال به ازای هر متر مکعب در سال ۸۵ و ۲۱۱۵ ریال در سال ۸۰ نسبت به حالت پایه خواهد شد، و به



شکل ۷- مقایسه مقدار مشاهده‌ای و محاسبه شده در مصرف آب بخش کشاورزی

۲-۵-۲- آزمون شرایط حدی^۱

در این آزمون بررسی می‌شود که چنانچه یکی از ورودی‌ها بسیار بزرگ و یا بسیار کوچک شود، در این صورت مدل چه رفتاری را از خود نشان خواهد داد. به عنوان مثال، چنانچه به بخش کشاورزی به عنوان مصرف کننده عمده آب هیچ مقدار آبی تعلق نگیرد، میزان تولیدات حاصل از این بخش و تولیدات صنعتی وابسته به کشاورزی و همچنین درآمد حاصل از کشاورزی صفر خواهد شد. در این صورت همان طوری که انتظار می‌رود افت آبخوانی مشاهده نخواهد شد، بلکه حتی بهبود در وضعیت آبخوان را نیز به دنبال

^۱ Extreme Conditions

جدول ۶- ارزیابی سیستم منابع آب منطقه با اعمال گزینه‌ها

تغییرات مصرف آب (میلیون متر مکعب)	تغییرات درآمد ناخالص (میلیارد ریال)	تغییرات بهره‌وری آب (۱۰۰۰ ریال در هر متر مکعب)	افزایش درآمد در منطقه (میلیارد ریال)	تغییرات حجم آبخوان (میلیون متر مکعب)
گزینه ۱	-۱۶۲/۲۵	۲/۳۴	۲۵۶۸/۹۵	+۱۲۳/۶۳
گزینه ۲	-۹۸/۳۱	۵/۷۰	۶۶۱۷/۶۳	+۹۸/۸۶
گزینه ۳	۰	۰	۰	+۰/۰۲
گزینه ۴	-۱۰۷/۶۱	۲/۸۲	۳۲۴۷/۶۱	+۸۱/۷۹
گزینه ۵	-۱۱۷/۵۹	۲/۹۵	۳۳۶۸/۵۷	+۸۹/۳۷
گزینه ۱	-۲۰۹/۶۸	۲/۱۶	۲۱۸۹/۳۳	+۱۳۶/۹۹
گزینه ۲	-۱۲۵/۸۱	۸/۴۳	۲۳۱۹/۵۴	+۱۲۱/۷۲
گزینه ۳	۰	۰	۰	+۰/۱۷
گزینه ۴	-۱۳۹/۳۱	۲/۲۸	۲۷۹۴/۰۵	+۹۰/۷۴
گزینه ۵	-۱۲۸/۱۷	۲	۲۱۹۰/۲۷	+۸۳/۶۱

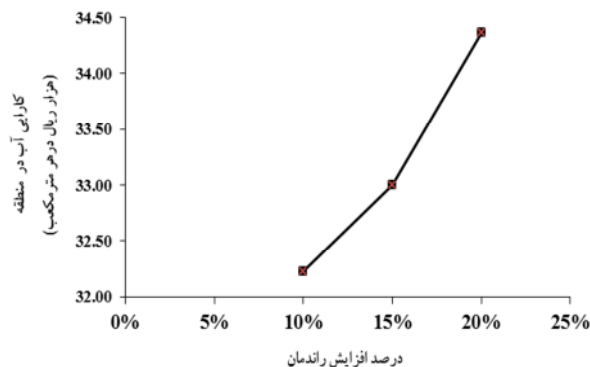
و تغییرات را مشاهده نمود. جدول ۶ نشان‌دهنده تغییرات حاصل از اعمال گزینه‌ها در منطقه بر میزان مصرف آب، درآمد ناخالص، میزان بهره‌وری آب و تغییرات حجم آبخوان است.

۴- نتیجه‌گیری

نتایج حاصل از ارزیابی سیستم منابع آب مورد مطالعه در مقیاس منطقه‌ای (در مقابل مقیاس بخشی) واقعیاتی را در مورد اولویت‌بندی تخصیص آب بین بخش‌های مختلف اقتصادی به نمایش می‌گذارد. براساس این نتایج به منظور حصول بهره‌وری بالاتر در مصرف آب و نیز حفظ تعادل آبخوان، کاهش سهم تخصیص آب به بخش کشاورزی و بازتخصیص قسمتی از آب صرفه‌جویی شده به بخش خدمات از امتیاز و اهمیت بالایی برخوردار می‌شود.

۵- قدردانی

این تحقیق طی قرارداد پژوهشی شماره ۴۰۲۰۱۲۰۶ با حمایت مالی کمیته تحقیقات کاربردی شرکت سهامی آب منطقه‌ای استان خراسان رضوی به انجام رسیده است که نویسندگان از این بابت مراتب تشکر و قدردانی خود را اعلام می‌دارند.



شکل ۸- تغییرات کارایی آب در منطقه با افزایش راندمان

ترتیب در سال ۸۵ و ۸۰ به میزان ۶۶۱۷/۶۳ و ۲۳۱۹/۵۴ میلیارد ریال اضافه درآمد به وجود خواهد آمد. این اضافه درآمد به ازای بهبود به ترتیب ۹۸/۸۶ و ۱۲۱/۷۲ میلیون مترمکعب در تغییرات حجم آبخوان به دست آمده است. از این رو اختصاص دادن سهمی از آب صرفه‌جویی شده از بخش کشاورزی به بخش خدمات منجر به بهبود افت آبخوان در محدوده مطالعاتی نیز خواهد شد. علاوه بر گزینه‌های در نظر گرفته شده در این تحقیق می‌توان ترکیب آنها را نیز با هم مورد بررسی قرار داد به گونه‌ای که برای نمونه در کنار افزایش راندمان، سطح زیر کشت محصولات را نیز کاهش داد

۶- مراجع

1. Sahebdel, S. (2011). *Water accounting*, White paper, Water Resources Management Authority of Iran. (In Persian)

2. United Nations Statistics Division. (2012). *System of environmental-economic accounting for water*, UNSD Pub., N.Y.
3. Chalmers, K., Godfrey, J., and Potter, B. (2012). "Discipline-informed approaches to water accounting." *Australian Accounting Review*, 22, 275-285.
4. Hoekstra, A. Y., and Chapagain, A. K. (2007). "Water footprints of nations: Water use by people as a function of their consumption pattern." *Water Resour Manage*, 21, 35-48.
5. Molden, D. (1997). *Accounting for water use and productivity*, International Irrigation Management Institute, Colombo, Sri Lanka.
6. WWAP., and UNSD. (2011). *Monitoring framework for water*, A Joint Publication of UN World Water Assessment Program (WWAP) and United Nations Statistics Division (UNSD), N.Y.
7. Vardon, M. (2010). "Preparation of the "Glossy" publication on the system of environmental-economic accounting for water." *16th Meeting of the London Group on Environmental Accounting*, Santiago.
8. Vardon, M., Lenzen, M., Peevor, S., and Creaser, M. (2007). "Water accounting in Australia." *Ecological Economics*, 61, 650-659.
9. Pink, B. (2010). *Water account Australia 2008-09*, Australian Bureau of Statistics.
10. Project Consultant Egis Bceom International. (2010). "SADC Economic Accounting of Water Use Project." European Development Fund, SADC.
11. Soulard, F. (2003). "Water accounting at statistics Canada: The inland fresh water assets account." Paper Produced for the London Group of Environmental Accounting, Rome.
12. Karimov, A., Molden, D., Khamzina, T., Platonov, A., and Ivanov, Yn. (2012). "Awater accounting procedure to determine the water savings potential of the Fergana Valley." *Agricultural Water Management*, 108, 61-72.
13. Ministry of Energy, Khorasan Razavi Regional Water Authority. (2011). *Ghara Ghum water master plan: Vol 3: Data analysis and water balance, Part 5: Water balance synthesis, Appendix 7: Mashad Plain, Mashhad*. (In Persian)