

Journal of Water and Wastewater, Vol. 30, No.3, pp: 73-86

Effect of Surfactant Concentration on Zeolite Modification for Nitrate Removal and Its Simulation with Kinetics Models and ANFIS in Fixed-Bed Column

J. Abbas Palangi¹, M. A. Gholami Sefidkouhi², M. A. Bahmanyar³

1. PhD of Irrigation and Drainage, Department of Water Engineering, Sari Agricultural Sciences and Natural Resources University, Sari, Iran
2. Assoc. Prof., Department of Water Engineering, Sari Agricultural Sciences and Natural Resources University, Sari, Iran
(Corresponding Author) magholamis@yahoo.com
3. Prof., Soil Science Department, Sari Agricultural Sciences and Natural Resources University, Sari, Iran

(Received Dec. 15, 2017 Accepted May 14, 2018)

To cite this article :

Abbas Palangi, J., Gholami Sefidkouhi, M.A., Bahmanyar, M. A., 2019, "Effect of surfactant concentration on zeolite modification for nitrate removal and Its simulation with kinetics models and ANFIS in fixed-Bed column." Journal of Water and Wastewater, 30(3), 73-86. Doi: 10.22093/wwj.2018.110863.2567. (In Persian)

Abstract

Nitrate removal is important for reuse of agricultural drainage, controlling nutrition and reducing its environmental impacts. For this purpose, the effect of zeolite modification with concentrations of 0, 10, 15, 20 and 25 mg/L of HDTMABr surfactant, in columns with height of 30 cm and 32 mm diameter was investigated. In order to model the breakthrough curve of adsorption column, three models of Bohart-Adams, Thomas and modified dose-response plus Artificial Intelligence model of ANFIS were evaluated. The results showed that when the equilibrium adsorption capacity is increased from 0.07 to 0.74 mg/g, the breakthrough and exhausting times are also increased. Modification of natural zeolite with a concentration of 25 mg/L of surfactant was selected as the best surfactant concentration. Among the adsorption models, Thomas model and the modified dose-response model were able to predict the dynamic absorption coefficients, but the modified dose-response model, was more efficient and more accurate. The results of the study showed that increasing the concentration of surfactant leads to an increase in the equilibrium adsorption capacity. ANFIS with average relative error of 23.3%, root mean square and chi-square of 3.9 and 7.2 mg/L, had a higher efficiency than the modified response dose model, and in total has shown higher performance to mathematical adsorption models.

Keywords: Adsorption Capacity, Artificial Intelligence, Adsorption Model, Cationic Modifier, Modified Zeolite.



مجله آب و فاضلاب، دوره ۳۰، شماره ۳، صفحه: ۸۶-۷۳

بررسی اثر غلظت سورفکتانت بر اصلاح زئولیت در حذف نیترات و شبیه‌سازی آن با مدل‌های سینتیکی و ANFIS در ستون با بستر ثابت

جمال عباس پلنگی^۱، محمد علی غلامی سفیدکوهی^۲، محمدعلی بهمنیار^۳

۱- دکترای آبیاری و زهکشی، گروه مهندسی آب، دانشکده مهندسی زراعی، دانشگاه علوم کشاورزی و منابع طبیعی ساری، ساری، ایران
 ۲- دانشیار گروه مهندسی آب، دانشکده مهندسی زراعی، دانشگاه علوم کشاورزی و منابع طبیعی ساری، ساری، ایران
 (نویسنده مسئول) magholamis@yahoo.com
 ۳- استاده، گروه خاکشناسی دانشکده علوم زراعی، دانشگاه علوم کشاورزی و منابع طبیعی ساری، ساری، ایران

(دریافت ۹۶۹/۲۴ پذیرش ۹۷/۲/۲۴)

برای ارجاع به این مقاله به صورت زیر اقدام بفرمایید:

عباس پلنگی، ج.، غلامی سفیدکوهی، م.ع.، بهمنیار، م.ع.، ۱۳۹۸، "بررسی اثر غلظت سورفکتانت بر اصلاح زئولیت در حذف نیترات و شبیه‌سازی آن با مدل‌های سینتیکی و ANFIS در ستون با بستر ثابت" مجله آب و فاضلاب، ۳۰(۳)، ۸۶-۷۳. Doi: 10.22093/wwj.2018.110863.2567

چکیده

حذف نیترات به منظور استفاده مجدد از زهاب کشاورزی، کنترل تغذیه‌گرایی و کاهش اثرات محیط‌زیستی، اهمیت زیادی دارد. برای این منظور اثر اصلاح زئولیت با غلظت‌های سورفکتانت (HDTMABr) به مقدار ۰، ۱۰، ۱۵، ۲۰ و ۲۵ میلی‌گرم در لیتر با ستون‌هایی با ارتفاع ۳۰ سانتی‌متر و قطر ۳۲ میلی‌متر مورد آزمایش قرار گرفت. به منظور مدل‌سازی منحنی شکست ستون جذب نیز مدل‌های سینتیکی بوهارت-آدامز، توماس و دز-پاسخ اصلاح شده به علاوه مدل هوش مصنوعی ANFIS مورد ارزیابی قرار گرفتند. نتایج نشان داد با افزایش ظرفیت جذب تعادلی از ۰/۰۷ به ۰/۷۴ میلی‌گرم در گرم، زمان شکست و اشباع نیز افزایش می‌یابد. اصلاح زئولیت طبیعی با غلظت ۲۵ میلی‌گرم در لیتر سورفکتانت، به عنوان بهترین سطح غلظت سورفکتانت انتخاب شد. در بین مدل‌های جذب، مدل توماس و مدل دز-پاسخ اصلاح شده قادر به پیش‌بینی ضرایب دینامیکی جذب بودند ولی مدل دز-پاسخ اصلاح شده، کارایی و دقت بالاتری نشان داد. نتایج پژوهش حاکی از آن است که افزایش غلظت سورفکتانت، منجر به افزایش ظرفیت جذب تعادلی می‌شود. سیستم استنتاج عصبی-فازی تطبیقی با میانگین خطای نسبی ۲۳/۳ درصد، جذر میانگین مربعات و خی دو ۳/۹ و ۷/۲، کارایی بالاتری نسبت به مدل دز-پاسخ اصلاح شده و در مجموع نسبت به مدل‌های ریاضی جذب از خود نشان داد.

واژه‌های کلیدی: ظرفیت جذب، هوش مصنوعی، مدل جذب، اصلاح کننده کاتیونی، زئولیت اصلاح شده

۱- مقدمه

منابع آلودگی آب‌های زیرزمینی از نظر نیترات هستند (Singh et al., 2015). از میان فرایندهای مختلف تصفیه آب، به دلیل انعطاف‌پذیری و سادگی طراحی، سهولت عملیات و مزایای اقتصادی، روش جذب به عنوان یک گزینه مؤثر برای حذف فسفات و نیترات توصیه

نیترات مهم‌ترین آلاینده غیرآلی برای نشان دادن آلودگی آب توسط فعالیت‌های بشری است و از شاخص‌های اساسی برای تعیین کیفیت منابع آب شرب و کشاورزی به‌شمار می‌آید. علاوه بر کودهای شیمیایی نیتروژن‌دار، فاضلاب‌های حیوانی و شهری، مخازن سپتیک، محل‌های دفن زباله و مواد آلی خاک، عمده‌ترین



ظرفیت جذب رنگدانه توسط زئولیت کاهش می‌یابد (Ozdemira et al., 2009).

پژوهش‌های انجام شده نشان می‌دهد که بیشتر مطالعات حذف نیترات طی فرایند جذب سطحی، به‌ویژه بررسی‌های اثر غلظت اصلاح‌کننده، با کمک روش‌های تعادلی ناپیوسته انجام شده است. با این حال، آزمایش‌ها به تعیین مشخصات جذب محدود می‌شوند و نتایج به‌دست آمده به‌راحتی و به‌طور مستقیم قابل استفاده برای فرایندهای پیوسته نیستند (Golie and Upadhyayula, 2016, Loganathan et al., 2013).

روش جذب با ستون‌های با بستر ثابت و جریان پیوسته، ضمن ساده بودن، به‌راحتی قابل اجرا، کنترل و مدیریت است و قادر به تصفیه آب با کیفیت بالا است و قابلیت استفاده مجدد^۵ از جاذب به‌صورت درجاً^۶ را نیز دارد (Onyango et al., 2009). مهم‌تر از همه این که فرایندهای جذب صنعتی، به‌طور معمول به‌صورت جریان پیوسته در ستون با بستر ثابت اجرا می‌شوند (Tan and Hameed, 2017).

به‌منظور طراحی بهینه فرایند جذب سطحی در مقیاس صنعتی، لازم است مدل‌سازی و شبیه‌سازی دقیقی از رفتار دینامیکی سیستم جذب سطحی بستر ثابت صورت گیرد. لازمه طراحی صحیح و خالی از نقص فرایندهای ستونی جذب سطحی، پیش‌بینی منحنی شکست برای جریان خروجی از ستون است (Thomas and Crittenden, 1998).

تعدادی از پژوهشگران ضمن معرفی مدل‌های جذب پیوسته و ستونی، مبنای تئوری، فرضیات به‌کار رفته، موارد کاربرد و نقاط ضعف و قوت این مدل‌ها را تجزیه و تحلیل نمودند (Tan and Hameed, 2017, Xu et al., 2013).

در پژوهشی به‌منظور بررسی اثر نرخ جریان، غلظت اولیه و ارتفاع ستون جذب نیترات با استفاده از ترکیب کیتوزان و آلومینا (اکسید آلومینیم) نشان داده شد که مدل‌های توماس و یان-نلسون به همراه مدل زمان عملکرد عمق بستر^۷ از تناسب و دقت بالایی با داده‌های آزمایشگاهی برخوردارند (Golie and Upadhyayula, 2016).

می‌شود (He et al., 2016, Huang et al., 2013). اخیراً حذف نیترات از آب با استفاده از جاذب‌های ارزان‌قیمت و دوستدار محیط زیست نیز مورد توجه بسیاری از پژوهشگران قرار گرفته است (He et al., 2016, Wang et al., 2015). زئولیت‌های طبیعی به‌عنوان یک جاذب ارزان‌قیمت، برای جذب آنیون‌ها تمایلی نداشته و یا تمایل کمی نشان می‌دهند. به‌منظور افزایش ظرفیت جذب آنیون‌های غیرآلی، زئولیت‌های اصلاح شده با سورفکتانت^۱ مورد استفاده قرار می‌گیرند (Faghihian and Bowman, 2005, Naghash and Nezamzadeh-Ejhi, 2015).

در پژوهشی جذب نیترات توسط میکروزئولیت در دو سطح سورفکتانت ۱۰۰ و ۲۰۰ درصد ظرفیت تبادل کاتیونی خارجی^۲ زئولیت و هشت سطح غلظت نیترات مورد بررسی قرار گرفت. نتایج با کاربرد سورفکتانت هگزا دسیل تری‌متیل آمونیوم بروماید^۳ و روش آزمایش ناپیوسته^۴ نشان داد که بیشترین راندمان جذب در سطح ۲۰۰ درصد سورفکتانت کاتیونی و در غلظت ۳ میلی‌مولار نیترات و کمترین جذب در سطح ۱۰۰ درصد سورفکتانت کاتیونی و غلظت‌های ۳۰ و ۴۰ میلی‌مولار نیترات حاصل شد (Nemati Shamsabad et al., 2017).

آزمایش‌های ناپیوسته انجام گرفته برای حذف نیترات و فسفات با استفاده از زئولیت اصلاح شده با cetylpyridinium bromide مشخص نمود که با افزایش غلظت اصلاح‌کننده، میزان حذف نیترات و فسفات افزایش می‌یابد ولی جذب آمونیوم کاهش می‌یابد (Li et al., 2017).

در پژوهش دیگری نیز غلظت سورفکتانت HDTMABr برای اصلاح زئولیت برای حذف نیترات، ۱۲۰ درصد ظرفیت تبادل کاتیونی خارجی (۱۵۰ meq/kg) گزارش شده است (Schick et al., 2010).

با وجود اینکه در بیشتر پژوهش‌های انجام شده، با افزایش سطح سورفکتانت، میزان جذب آلاینده افزایش یافته است، ولی در بعضی موارد نیز، عکس این نتایج گزارش شده است. اثر افزایش غلظت سورفکتانت HDTMABr از ۱ تا ۷/۵ گرم در لیتر در آزمایش‌های ستون جذب مشخص نمود که با افزایش غلظت، میزان

⁵ Regeneration

⁶ In Situ

⁷ Bed Depth Service Time (BDST)

¹ Surfactants Modified Zeolite (SMZ)

² External Cationic Exchange Capacity (ECEC)

³ Hexadecyltrimethyl Ammonium Bromide

⁴ Batch



به منظور بررسی خواص جذبی ژئولیت طبیعی و اصلاح شده، ظرفیت تبادل کاتیونی^۳ به روش استات سدیم (Chapman, 1965) محاسبه شد.

۲-۲- سطوح سورفکتانت

ماده آلی استفاده شده به منظور افزایش جذب ژئولیت، سورفکتانت کاتیونی هگزادسیل تری متیل آمونیوم بر مایند محصول شرکت مرک^۴، با وزن مولکولی ۳۶۴/۴۶ گرم بر مول و با فرمول $[CH_3(CH_2)_{15}N(Br)(CH_3)_3]$ است.

به منظور تغییر ظرفیت جذب ژئولیت، ابتدا سورفکتانت با سطوح غلظت‌های صفر، ۱۳/۵، ۲۶/۵، ۴۰، و ۵۳/۵ میلی‌مول در لیتر (معادل صفر، ۱۰، ۱۵، ۲۰ و ۲۵ میلی‌گرم در لیتر) تهیه شد. سپس با نسبت جرم جاذب به محلول ۱ به ۳ و زمان اختلاط ۶ ساعت، بر روی شیکر با ۱۵۰۰ دور در دقیقه، اصلاح سطح ژئولیت انجام شد. به منظور حذف سورفکتانت اضافی از سطح ژئولیت، پس از اتمام زمان اصلاح، ژئولیت حاصل با آب مقطر شسته و در هوا خشک شد.

۲-۳- آزمایش‌های ستونی

به منظور ارزیابی قابلیت جاذب ژئولیت در حذف نیترات، آزمایش‌های ستونی یک بعدی در ستون‌های پلی‌اتیلن به قطر ۳۲ میلی‌متر و ارتفاع ۳۰ سانتی‌متر به‌عنوان راکتورهایی با جریان بالا رونده و بستر ثابت مورد استفاده قرار گرفت. برای اطمینان از توزیع یکنواخت محلول، در ابتدا و انتهای ستون از پشم شیشه استفاده شد. محلول نیترات با غلظت ۱۰۰ میلی‌گرم در لیتر به صورت مصنوعی با حل کردن نمک پتاسیم نیترات در آب مقطر تهیه شد. به منظور حذف اثر اسیدیته محلول بر نتایج، pH بر روی عدد ۷/۵ که محدوده متعارف برای منابع آب است، تنظیم شد. به منظور جلوگیری از این که جاذب‌ها منبع آلودگی نباشند، در شروع هر آزمایش، ستون‌های جاذب به مدت ۳۰ دقیقه با آب مقطر شسته شدند. برای پمپاژ محلول‌ها از پمپ پرستالیتیک longer pump- BT 2J با دبی ثابت ۸ میلی‌لیتر در دقیقه استفاده شد.

در پژوهش دیگری به دلیل ارائه پارامترهای طراحی مفید، مدل‌های بوهارت-آدامز، کلارک و دز-پاسخ اصلاح شده برای مدل کردن منحنی شکست ستون‌های با بستر ثابت پیشنهاد شده است (Lee et al., 2014).

دسته‌ای دیگر از پژوهش‌ها، ضمن بررسی تأثیر ارتفاع ستون جذب و دبی جریان، به مقایسه انواع مدل‌های شبکه‌های عصبی مصنوعی با مدل‌های جذب پرداختند و اجرایی بودن و متناسب بودن شبیه‌سازی منحنی شکست را با روش‌های شبکه عصبی نسبت به مدل‌های ریاضی جذب، اعلام نمودند (Banerjee et al., 2017, Mitra et al., 2014, Chowdhury and Saha 2013, Cavas et al., 2011, Balci et al., 2011). با توجه به اینکه تأثیر سطوح مختلف سورفکتانت در تغییر ظرفیت جذب مواد جاذب تأثیر ندارد و تاکنون آزمایش ستونی برای تعیین غلظت مناسب سورفکتانت برای اصلاح ژئولیت به منظور حذف نیترات انجام نشده است، این پژوهش با هدف انجام آزمایش‌های ستونی با بستر ثابت به منظور بررسی تأثیر غلظت سورفکتانت کاتیونی HDTMABr بر جذب نیترات از محیط‌های آبی و پیش‌بینی پارامترهای جذب و غلظت خروجی نیترات از ستون جذب (منحنی شکست) با استفاده از مدل‌های سینتیک جذب و سیستم عصبی-فازی تطبیقی انجام گرفت.

۲- مواد و روش‌ها

۲-۱-۱- جاذب

ژئولیت کلینوپتیلولیت مورد استفاده در این پژوهش، از معادن سمنان تهیه شد. بعد از جداسازی ژئولیت‌ها به اندازه ۰/۵ تا ۱ میلی‌متر (مش ۱۸ تا ۳۵)، برای حذف گرد و غبار و یون‌های موجود در سطح ژئولیت، با استفاده از آب مقطر در چندین نوبت شسته شد و در دمای ۱۰۵ درجه سلسیوس به مدت ۲۴ ساعت خشک شد.

برای مشخص کردن نوع ژئولیت مورد استفاده و همچنین تعیین نوع عناصر موجود در جاذب، از آنالیزهای تعیین پراش پرتو ایکس^۱ و برای تعیین سطح ویژه از آنالیز^۲ BET با استفاده از نمودار جذب و واجذب گاز نیتروژن (N₂) استفاده شد.

^۱ X-Ray Diffractometer (XRD)

^۲ Brunauer, Emmett and Teller (BET)

^۳ Cation Exchange Capacity (CEC)

^۴ Merck



$$W_{\text{total}} = QC_0 t_e \quad (3)$$

$$R(\%) = \frac{q_{\text{total}}}{W_{\text{total}}} \quad (4)$$

زمانی که غلظت نیترات در جریان خروجی از ستون به ۱۰ درصد میزان غلظت جریان ورودی به ستون برسد، زمان شکست^۱ (t_b) نامیده می‌شود و زمانی که غلظت خروجی به ۹۰ درصد غلظت ورودی برسد، بستر جاذب، اشباع شده است و به آن، زمان اشباع^۲ (t_e) گفته می‌شود. اختلاف زمان شکست و اشباع، زمان کل جذب است.

$$\Delta t = t_e - t_b \quad (5)$$

طول ناحیه انتقال جرم بستر^۳ (MTZ) که طول ناحیه جذب در ستون است، نشان دهنده راندمان کاربرد جاذب‌ها در ستون می‌باشند و از معادله زیر به دست می‌آید

$$MTZ = H \left(1 - \left(\frac{t_b}{t_e}\right)\right) \quad (6)$$

که در آن

MTZ طول ناحیه انتقال جرم بستر بر حسب سانتی‌متر و H ارتفاع ستون جذب بر حسب سانتی‌متر است.

استخراج و توسعه مدلی که بتواند منحنی‌های شکست را توصیف نماید، در اغلب موارد بسیار دشوار است زیرا غلظت یون در محلولی که در طول بستر در حال حرکت است به صورت پیوسته در حال تغییر بوده و یک فرایند پایدار محسوب نمی‌شود. معادلات استخراج شده برای مدل‌سازی این سیستم‌ها که با ریزه‌کاری‌های تئوری همراه هستند، فرم دیفرانسیلی دارند و برای حل آن‌ها نیاز به روش‌های عددی پیچیده است (Keshtkar et al., 2014, Xu et al., 2013).

بنابراین طی سال‌های متمادی، چندین مدل ریاضی ساده برای توصیف و آنالیز ستون‌های جذب در مقیاس آزمایشگاهی توسعه یافته‌اند.

این مدل‌ها علاوه بر پیش‌بینی منحنی شکست، قادر به تخمین برخی پارامترهای جذب مانند ظرفیت جذب جاذب نیز هستند

در تمام آزمایش‌ها، از خروجی ستون در فواصل زمانی معین نمونه‌برداری انجام گرفت. نمونه‌های خروجی در سل‌های ۱۵ میلی‌لیتری ریخته و سپس غلظت نیترات با استفاده از دستگاه اسپکتروفتومتر مدل Cary-Eclipse اندازه‌گیری شد.

۲-۴- مدل‌های پیش‌بینی منحنی‌های شکست

به نمودار تغییرات غلظت خروجی نرمال شده (C_t/C_0) بر حسب زمان یا حجم خروجی از ستون منحنی شکست، منحنی عبور و یا منحنی رخنه گفته می‌شود. منحنی‌های شکست تابعی از مشخصات جریان، مقادیر تعادلی و سرعت انتقال جرم هستند. کارایی یا عملکرد ستون بستر ثابت، با ارزیابی منحنی رخنه انجام می‌شود. این کار با استفاده از تجزیه و تحلیل پارامترهای منحنی انجام می‌شود (Nguyen et al., 2015).

اولین پارامتر برای بررسی آزمایش‌های ستونی، مقدار کل نیترات جذب شده در ستون (q_{total}) است که بر اساس معادله زیر محاسبه می‌شود

$$q_{\text{total}} = QC_0 \int_0^{t=t_{\text{total}}} \left(1 - \frac{C_t}{C_0}\right) dt \quad (1)$$

که در آن

q_{total} جرم نیترات جذب شده بر حسب میلی‌گرم، Q نرخ جریان محلول ورودی به ستون بر حسب میلی‌لیتر بر دقیقه، C_0 غلظت ورودی نیترات به ستون بر حسب میلی‌گرم در لیتر، t زمان بر حسب دقیقه و t_{total} زمان اشباع کامل ستون بر حسب دقیقه است.

برای محاسبه ظرفیت جذب نیترات در نقطه اشباع (q_e (mg/gr) از معادله ۲ استفاده شد، که در آن M مقدار جاذب در ستون بر حسب گرم است

$$q_e = \frac{q_{\text{total}}}{M} \quad (2)$$

مقدار کل نیترات تزریق شده به ستون (W_{total}) بر حسب گرم و همچنین راندمان کل حذف نیترات (R%) به ترتیب با معادلات ۳ و ۴ محاسبه شد (Golie and Upadhyayula, 2016).

¹ Breakthrough time

² Exhausting time

³ Mass transfer zone



بر حسب میلی لیتر بر دقیقه، C_t غلظت خروجی نیترا ت بر حسب میلی گرم در لیتر و t زمان بر حسب دقیقه است.

۲-۴-۳- مدل دز-پاسخ اصلاح شده^۱

این مدل که ابتدا در زمینه علم داروسازی توسعه داده شد، اخیراً برای حذف فلزات و جذب زیستی مورد استفاده قرار می گیرد. این مدل قادر است خطای مدل توماس در دوره های زمانی بالاتر و پایین تر در منحنی رخنه را کاهش دهد (Yan et al., 2001, Shanmugam et al., 2016)

شکل توسعه یافته با معادله زیر نشان داده می شود (Yan et al., 2001)

$$\left(\frac{C}{C_0}\right) = 1 - \frac{1}{1 + \left(\frac{C_0 Q_t}{q_0 m}\right)^a} \quad (9)$$

که در این معادله

a ثابت مدل، C_0 و C غلظت ورودی و خروجی نیترا ت ستون بر حسب میلی گرم در لیتر، m جرم ژئولیت اصلاح شده در ستون بر حسب گرم، q_0 مقدار نیترا ت جذب شده به ازای واحد جرم جاذب بر حسب میلی گرم بر گرم، Q_t دبی حجمی بر حسب لیتر بر دقیقه، و t زمان بر حسب دقیقه است.

۲-۵- سیستم استنتاج عصبی - فازی تطبیقی^۲

استفاده از ترکیبی از سیستم استنتاج فازی و شبکه های عصبی مصنوعی می تواند ابزار قدرتمندی با عنوان سیستم استنتاج فازی-عصبی تطبیقی به وجود آورد (Jang, 1993). در این روش ترکیبی، بخش فازی رابطه بین متغیرهای ورودی و خروجی را ایجاد کرده و پارامترهای مربوط به توابع عضویت بخش فازی به وسیله شبکه عصبی بهینه می شود. مدل ANFIS غالباً با استفاده از یک سیستم فازی تاکاجی-سوگنو به صورت یک ساختار شبکه ای پیشرو و از پنج لایه تشکیل می شود (شکل ۱).

در لایه اول (ورودی) میزان تعلق هر ورودی به بازه های مختلف فازی توسط کاربر مشخص می شود. با ضرب مقادیر

(Tan and Hameed, 2017, Mobasherpour and Salahi, 2016)

۲-۴-۱- مدل بوهارت - آدامز

مدل پیشنهادی بوهارت - آدامز معروف ترین مدل بستر ثابت است (Bohart and Adams, 1920). این مدل ساده در اغلب موارد با دقت بسیار بالا با منحنی های رخنه تطبیق داشته و پژوهشگران را قادر ساخته است با استفاده از آن پارامترهای مهم و کلیدی، همچون ثابت نرخ جذب و ظرفیت جذب را تعیین کنند.

$$\ln \frac{C_t}{C_0} = k_{BA} C_0 t - k_{BA} N_0 \frac{Z}{U_0} \quad (7)$$

که در این معادله

k_{BA} ضریب سینتیکی یا ثابت نرخ جذب بوهارت - آدامز، $(L/hr.mg)$ ، N_0 ظرفیت جذب یا حداکثر یون جذب شده در واحد حجم ستون جاذب $(mg/L \text{ bed})$ ، U_0 سرعت ظاهری که از تقسیم دبی جریان بر سطح مقطع ستون به دست می آید (cm/hr) ، t زمان بر حسب دقیقه، Z ارتفاع ستون جاذب بر حسب سانتی متر و C_0 و C_t به ترتیب غلظت ورودی و غلظت خروجی بر حسب میلی گرم در لیتر هستند.

۲-۴-۲- مدل توماس

مدل توماس یکی از اصلی ترین و پرکاربردترین مدل های استفاده شده برای تشریح عملکرد تئوری فرایند جذب در ستون بستر ثابت است (Thomas, 1944). شکل خطی شده این مدل را می توان با معادله زیر بیان کرد

$$\ln \left(\frac{C_0}{C_t} - 1\right) = \frac{k_{Th} q_0 m}{Q} - k_{Th} C_0 t \quad (8)$$

که در این معادله

K_{Th} ثابت توماس بر حسب لیتر بر میلی گرم دقیقه، q_0 مقدار نیترا ت جذب شده به ازای واحد جرم جاذب بر حسب میلی گرم بر گرم، m جرم ژئولیت اصلاح شده در ستون بر حسب گرم، Q دبی حجمی

¹ Modified Dose Response (MDR)

² Adaptive Neuro-Fuzzy Inference System (ANFIS)



$$R^2 = 1 - \frac{\sum_{i=1}^n (q_e - q_p)^2}{\sum_{i=1}^n (q_e - \bar{q})^2} \quad (10)$$

$$RMSE = \left[\frac{\sum (q_e - q_p)^2}{N} \right]^{1/2} \quad (11)$$

$$ARE = \frac{100}{N} \sum_{i=1}^n \left| \frac{(q_e - q_p)}{q_e} \right| \quad (12)$$

$$\chi^2 = \sum_{i=1}^n \left[\frac{(q_p - q_e)^2}{q_p} \right] \quad (13)$$

که q_e مقادیر مشاهده شده و q_p مقادیر پیش‌بینی شده توسط مدل و n تعداد داده‌ها است.

۳- نتایج و بحث

مطابق جدول ۱ با توجه به نتایج آنالیز EDS^۵، نمونه زئولیت مورد مطالعه با داشتن Si/Al بزرگ‌تر از ۴ از نوع کلینوپتیلولیت است (Torabian et al., 2010). این داده‌ها، نتایج آنالیز XRD را نیز تأیید می‌کند که بخش عمده از فاز کریستالی زئولیت مورد مطالعه از کلینوپتیلولیت تشکیل شده است.

جدول ۱- تجزیه عنصری نمونه زئولیت استفاده شده در پژوهش

Table 1. Elemental analysis of zeolite sample used in research

Element	O	Na	Al	Si	S	K	Ca
Value (%)	37.89	1.97	6.11	35.38	4.28	5.82	8.55

سطح ویژه و میانگین قطر خلل و فرج برای زئولیت به ترتیب ۱۱/۹۸۴ متر مربع بر گرم و ۱۵/۲۹۵ نانومتر و همچنین ظرفیت

² Root mean square error (RMSE)

³ Average relative error (ARE)

⁴ Chi-square

⁵ Energy Dispersive X-ray Spectroscopy (EDS)

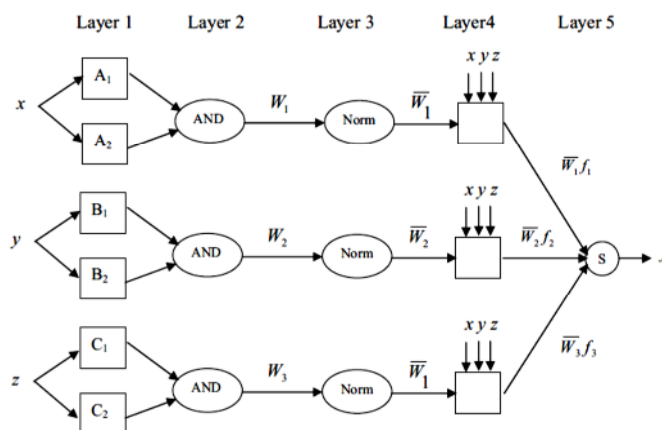


Fig. 1. The structure of an example of an ANFIS model with five-layers, three inputs, and two membership functions for each entry

شکل ۱- ساختار یک نمونه مدل ANFIS با پنج لایه، سه ورودی و دو تابع عضویت برای هر ورودی

ورودی هر گره در یکدیگر، وزن قوانین در لایه دوم به دست می‌آید. در لایه سوم عمل محاسبه وزن نسبی قوانین انجام می‌شود. لایه چهارم، لایه قوانین است که از انجام عملیات بر روی سیگنال‌های ورودی به این لایه حاصل می‌شود. لایه آخر، لایه خروجی شبکه است که هدف آن حداقل نمودن اختلاف خروجی به دست آمده از شبکه و خروجی واقعی است.

در این پژوهش، زمان از شروع جریان، سطح سورفکتانت و حجم زهاب خروجی ستون به عنوان ورودی مدل ANFIS و غلظت جریان خروجی از ستون خروجی مدل در نظر گرفته شد. از مجموع ۱۲۶ سری داده موجود، ۷۵ درصد آن‌ها که دربرگیرنده تمامی خصوصیات داده‌ها شامل کمینه و بیشینه باشند، انتخاب شدند و در مرحله آموزش با کمینه کردن میزان خطا، پارامترهای مدل به مقادیر واقعی نزدیک شدند. پس از آموزش سیستم و انتخاب پارامترهای مناسب، صحت‌سنجی مدل انجام شد. از این رو ۲۵ درصد مابقی داده‌ها که در مرحله آموزش به کار نرفته است، به عنوان ورودی در این مرحله مورد استفاده قرار گرفتند تا از دقت و اعتبار مدل اطمینان حاصل شود.

ارزیابی کارایی مدل‌ها با متغیرهای آماری ضریب همبستگی^۱، جذر میانگین مربعات^۲، میانگین خطای نسبی^۳ و خی دو^۴، مطابق معادلات زیر انجام شد

¹ Correlation coefficient (R^2)



می‌یابد. با افزایش سطوح غلظت، شیب منحنی شکست نیز کاهش می‌یابد و منحنی کشیده‌تر می‌شود که به این معنی است که فرایند جذب آهسته‌تر انجام می‌شود و نقاط شکست و اشباع در زمان طولانی‌تری اتفاق می‌افتد.

جدول ۲ پارامترهای منحنی شکست جذب نیترات تحت سطوح مختلف غلظت سورفکتانت را نشان می‌دهد. مشاهده می‌شود که با افزایش غلظت سورفکتانت از صفر تا ۲۵ میلی‌گرم در لیتر ظرفیت جذب تعادلی نیز با روند صعودی از ۰/۰۷ به ۰/۷۴ میلی‌گرم در گرم جاذب، افزایش یافته است. همین روند در مورد کل نیترات جذب شده و تزریق شده نیز مشاهده می‌شود. در واقع افزایش ظرفیت جذب تعادلی منجر به افزایش زمان شکست و اشباع می‌شود. به همین دلیل زمان اشباع نیز با افزایش غلظت سورفکتانت، برای غلظت‌های صفر، ۱۰، ۱۵، ۲۰، ۲۵ میلی‌گرم در لیتر به ترتیب ۲۰، ۶۰/۸، ۱۹۴، ۲۱۲ و ۲۲۷/۸ دقیقه به دست آمد.

نتایج به دست آمده از تجزیه و تحلیل جذب نیترات بر زئولیت اصلاح شده نشان داد افزایش غلظت اولیه سورفکتانت سبب افزایش ظرفیت جذب شده است. علت این امر به دلیل تشکیل آرایش دو لایه‌ای سورفکتانت آلی بر سطح بیرونی زئولیت در غلظت‌های بالاتر سورفکتانت است. در حالی که در مقادیر کم سورفکتانت، آرایش تک لایه‌ای بر سطح زئولیت ایجاد می‌شود که ظرفیت جذب کمتری در حذف نیترات نسبت به آرایش دو لایه‌ای دارد. شکل دو لایه‌ای سورفکتانت آلی باعث تغییر بار سطح بیرونی سیلیکات از منفی به مثبت می‌شود. بنابراین زئولیت‌ها می‌توانند نیترات‌های با بار منفی را جذب کنند. در راستای نتایج به دست آمده، در پژوهشی گزارش شد که با

تبادل کاتیونی برای زئولیت طبیعی ۸۶/۹۵ سانتی‌مول برکیلوگرم تعیین شد.

۳-۱- اثر سطوح غلظت سورفکتانت بر جذب نیترات

شکل ۲ منحنی شکست بستر ستون برای حذف نیترات در دبی ۸ میلی‌لیتر در دقیقه، غلظت اولیه ۱۰۰ میلی‌گرم در لیتر و بستر جذب به ارتفاع ۳۰ سانتی‌متر را نشان می‌دهد. زمان شکست (بر اساس ۱۰ درصد غلظت اولیه) برای سطوح سورفکتانت صفر، ۱۰، ۱۵، ۲۰ و ۲۵ میلی‌گرم در لیتر به ترتیب، ۲۰/۷، ۱۱/۷، ۲۶/۵، ۴۵ و ۶۵ دقیقه به دست آمد.

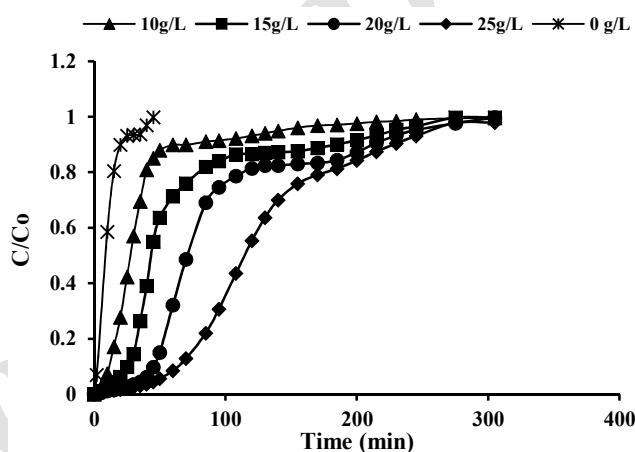


Fig. 2. Breakthrough curve of absorption column for different surfactant levels

شکل ۲- منحنی شکست ستون جذب برای سطوح مختلف سورفکتانت

همان‌طور که در این نمودار نشان داده شده است، به‌طور کلی زمان شکست ستون با افزایش غلظت سورفکتانت، افزایش

جدول ۲- پارامترهای منحنی شکست برای جذب نیترات از ستون با بستر ثابت، تحت سطوح مختلف غلظت سورفکتانت
Table 2. Breakthrough curve parameters for adsorption of nitrate from a fixed bed column under different levels of surfactant concentration

Surfactant concentration (mg/l)	t_b (min)	t_e (min)	q_e (mg/g)	q_{total} (mg)	W_{total} (mg)	R%	Δt (min)	MTZ (cm)
0	2.65	20	0.07	10.18	19.01	53.55	17.35	26.03
10	11.7	60.8	0.23	23.76	56.29	58.19	49.1	24.23
15	26.5	194	0.44	63.76	181.23	35.18	167.5	25.90
20	45	212	0.54	78.92	174.89	45.12	167	23.63
25	65	227.8	0.74	106.84	190.45	56.10	162.8	21.44



جدول ۳- پارامترهای آماری و دینامیکی برازش مدل‌های بوهارت-آدامز، توماس و دز-پاسخ اصلاح شده، بر نتایج غلظت جریان خروجی از ستون جذب

Table 3. Statistical and dynamic parameters of the fitting of the Bohart-Adams, Thomas and modified dose-response models on the results of outflow concentration of adsorbing column

Concentration (mg/L)	Bohart Adams model			Thomas model			Modified dose-response model		
	No (mg/L)	$k_{AB} \cdot 10^3$ (L/mg min)	R^2 (-)	$k_{Th} \cdot 10^3$ (L/min mg)	q_0 (mg/g)	R^2 (-)	q_0 (mg/g)	a (-)	R^2 (-)
0	135.97	0.438	0.5930	1.521	0.082	0.9179	0.069	1.52	0.9757
10	239.45	0.328	0.7579	0.918	0.202	0.9739	0.176	2.065	0.9750
15	802.15	0.079	0.5849	0.226	0.505	0.8196	0.318	2.32	0.9715
20	727.11	0.141	0.6363	0.294	0.659	0.8512	0.431	2.59	0.9789
25	458.70	0.344	0.9726	0.283	0.816	0.9541	0.595	2.39	0.9757

۲-۳- مدل‌سازی ستون‌های جذب

۱-۲-۳- مدل بوهارت-آدامز

از ترسیم (C_t/C_0) در برابر t و تحلیل همبستگی خطی پارامترهای ثابت معادله ۷، مقدار ضریب سینماتیکی یا ثابت نرخ جذب (k_{BA}) و مقدار ظرفیت جذب در ستون (N_0) به دست آمد. این پارامترها در جدول ۲ نشان داده شده است. مطابق این جدول، تغییرات مقدار ضریب سینماتیکی و ظرفیت جذب در ستون نسبت به تغییرات غلظت اصلاح کننده از روند خاصی پیروی نمی‌کنند. در حالی که بر اساس جدول ۳، افزایش غلظت اصلاح کننده منجر به افزایش ظرفیت جذب زئولیت شده است. بنابراین مدل بوهارت-آدامز قادر به مدل‌سازی اثر سطوح مختلف سورفکتانت HDTMABr بر ضرایب دینامیکی جذب نیترات توسط زئولیت اصلاح شده نیست. مقادیر R^2 بین ۰/۵۹۳۰ تا ۰/۹۷۲۶ (متوسط ۰/۷۰۹۰) نشان می‌دهد که بین مقادیر غلظت نیترات شبیه‌سازی شده و داده‌های آزمایشگاهی تناسب خوبی برقرار نبوده و مدل بوهارت و آدامز، قادر به شبیه‌سازی ضرایب دینامیکی جذب و پیش‌بینی مقادیر غلظت خروجی از ستون جذب نبوده است.

۲-۲-۳- مدل توماس

مقادیر ثابت توماس (K_{Th}) و ظرفیت جذب (q_0) در معادله ۸ از شیب و عرض از مبدأ نمودار خطی t در مقابل $\ln(C_0/C_t-1)$ به دست آمد. مطابق جدول ۳ با افزایش غلظت سورفکتانت، ظرفیت جذب زئولیت اصلاح شده افزایش یافته و ثابت توماس نیز کاهش

افزایش سورفکتانت سیتل پریدینوم^۱ از ۵ تا ۴۰ گرم در لیتر، ظرفیت جذب نیترات از ۰/۴۶۲ به ۴/۶۶۱ میلی‌گرم در لیتر افزایش می‌یابد (Li et al., 2017).

پژوهشگران دیگری نیز نشان دادند که با افزایش غلظت اصلاح کننده از ۰/۵ تا ۲ برابر CEC، ظرفیت جذب رس مونت موریلونیت برای حذف مولیبدات با آزمایش‌های ستونی، از ۷/۹۶ به ۱۰۲ میلی‌گرم در گرم افزایش یافته و شکل منحنی شکست نیز به حالت نرمال آن نزدیک‌تر می‌شود (Mahadevaiah et al., 2007). برخلاف نتایج این پژوهش، در پژوهش دیگری با افزایش غلظت سورفکتانت HDTMABr، زمان شکست و تخلیه کمتر شد و زئولیت اصلاح شده در غلظت کمتر، عملکرد بهتری در حذف رنگ فاضلاب نساجی نشان داد (Ozdemira et al., 2009).

همچنین گزارش شده است که غلظت زئولیت با اصلاح کننده کاتیونی با غلظت ۳ گرم در لیتر نسبت به غلظت‌های ۲، ۴ و ۵ عملکرد بهتری در حذف رنگ راکتیو زرد داشته است (Faki et al., 2008).

دلیل این اختلاف در نوع ماده جذب شونده و مکانیسم جذب است، به طوری که برای افزایش ظرفیت جذب، سطح زئولیت طبیعی باید طوری اصلاح شود که نه تنها سطح زئولیت را بیشتر آبریز^۲ کند بلکه باعث خشی کردن بارهای منفی زئولیت شود (Ozdemira et al., 2009).

¹ Cetylpyridinium bromide

² Hydrophobic



جدول ۴- ارزیابی شاخص‌های خطای برای مقایسه مدل‌های بوهارت-آدامز، توماس و دز-پاسخ اصلاح شده با مدل ANFIS

Table 4. Evaluating error indicators for comparison of Bohart-Adams, Thomas and modified dose-response models with ANFIS

Surfactant concentration (mg/L)	Bohart-Adams model				Thomas model				Modified Dose-Response Model				ANFIS			
	R ²	AR E	RM SE	χ ²	R ²	AR E	RM SE	χ ²	R ²	AR E	RM SE	χ ²	R ²	AR E	RM SE	χ ²
0	0.6381	41.4	39.4	71.9	0.9979	13.1	13.9	12.3	0.9808	14.2	13.6	7.0	0.9126	11.9	11.0	4.4
10	0.6948	31.6	28.4	155.1	0.9666	11.1	7.8	6.5	0.9752	10.9	6.0	4.3	0.9927	10.4	3.2	2.7
15	0.6797	104.7	44.7	400.1	0.8463	84.0	17.3	51.5	0.9762	16.1	5.2	5.0	0.9862	17.9	7.0	12.8
20	0.7359	103.5	35.8	391.9	0.8612	72.0	11.7	63.2	0.9843	47.9	5.3	9.6	0.9946	45.5	3.0	11.6
25	0.9690	10.9	7.4	8.9	0.9578	28.3	8.4	14.5	0.9771	60.2	6.9	15.6	0.9963	19.3	2.3	1.6
Average	0.7435	58.4	31.1	205.6	0.9259	14.7	11.8	29.6	0.9807	29.9	7.4	8.3	0.9765	23.3	3.9	7.2

۳-۳- سیستم استنتاج عصبی - فازی تطبیقی

به منظور دستیابی به مناسب‌ترین نتیجه، ساختارهای مختلف ANFIS اجرا و تنظیم چهار پارامتر عمده شامل نوع توابع عضویت ورودی و خروجی، تعداد توابع عضویت ورودی و خروجی، الگوریتم یادگیری و تعداد دوره (epoch) در هر اجرا مورد ارزیابی قرار گرفت. در این پژوهش از الگوریتم یادگیری ترکیبی^۱ برای تعیین رابطه بین متغیر ورودی و خروجی استفاده شد. تعداد توابع عضویت، تعداد کل پارامترها در ساختار شبکه را مشخص می‌کند و باید کمتر از تعداد داده‌های جفت شده آموزش باشد. از بین ساختارها، بهترین عملکرد در جدول ۴ نشان داده شده است. در این ساختار توابع gbellmf (زنگوله‌ای شکل) و constant (ثابت) به ترتیب به عنوان دو توابع عضویت ورودی و خروجی و الگوریتم یادگیری ترکیبی، انتخاب شدند. تعداد توابع عضویت برای این ساختار با سه ورودی ۵، ۵، ۵ (۵ تابع عضویت برای هر ورودی)، انتخاب شد. با توجه به تعداد سه ورودی و پنج تابع عضویت برای هر ورودی، مدل پیشنهادی از ۲۴۵ (۳^۵) قوانین فازی برای محاسبه خروجی استفاده نمود. نتایج این پژوهش نشان داد که با افزایش تعداد تابع عضویت ضمن کم شدن دقت مدل، به دلیل افزایش قوانین فازی زمان اجرای مدل نیز طولانی‌تر می‌شود.

۴-۳- انتخاب مدل مناسب

داده‌های آزمایشگاهی به دست آمده از ستون‌های جذب (با بستر

یافت است. مقایسه مقادیر ظرفیت جذب مدل توماس (جدول ۳) با مقادیر به دست آمده از نتایج آزمایشگاهی (جدول ۲) بیان می‌دارد که مدل توماس با دقت بالایی مقادیر ظرفیت جذب را شبیه‌سازی نمود.

مقدار ضریب تعیین ۰/۹۰۳۳ بین مقادیر واقعی و پیش‌بینی شده غلظت خروجی از ستون توسط مدل توماس نیز کارایی قابل قبول این مدل را در مدل‌سازی فرایند جذب نشان می‌دهد.

۳-۲- مدل دز-پاسخ اصلاح شده

مقدار ثابت مدل دز-پاسخ (a) و مقدار نیترات جذب شده به ازای واحد جرم جاذب (q₀)، بر اساس معادله ۹ از رسم نمودار خطی $\ln(C/C_0 - C)$ در مقابل $\ln(C_0 \cdot Q \cdot t)$ و محاسبه عرض از مبدأ و شیب منحنی به دست آمد و نتایج آن در جدول ۳ نشان داده شد. همان‌طور که این جدول نشان می‌دهد با افزایش غلظت سورفکتانت، ظرفیت جذب زئولیت و ثابت مدل روند کلی افزایشی نشان داده‌اند.

علاوه بر این مدل دز-پاسخ با دقت بالایی مقادیر ظرفیت جذب زئولیت اصلاح شده با سورفکتانت را مدل‌سازی نموده است.

ارزیابی ضریب همبستگی نشان می‌دهد که مدل دز-پاسخ اصلاح شده با ضریب ۰/۹۹۲۸، نسبت به مدل توماس با ۰/۹۸۷۴ دارای قابلیت بیشتری در پیش‌بینی ظرفیت جذب زئولیت بوده است.

¹ Hybrid



دارد. به طوری که منجر به بهبود ۲۲، ۴۷ و ۱۳ درصدی متوسط خطای نسبی، جذر میانگین مربعات و خی دو شده است. بر اساس تعدادی از پژوهش‌های انجام شده، مدل توماس به همراه مدل یون-نلسون، که برای ساختار مشابه هم هستند، بعد از مدل‌های BDST بوهارت-آدامز جزء مدل‌های با دقت مناسب محسوب می‌شوند (Nguyen et al., 2015, Golie and Upadhyayula, 2016).

ولی مشابه نتایج این پژوهش در پژوهش‌هایی که مدل دز-پاسخ اصلاح شده نیز مورد ارزیابی قرار گرفته است، مشخص نموده که این مدل در مقایسه با سایر مدل‌های جذب، از قابلیت بیشتری در شبیه‌سازی منحنی شکست برخوردار است (Keshtkar et al., 2014, Song et al., 2011, Lee et al. 2014).

کاملاً همسو با نتایج این پژوهش، مدل‌سازی فرایند جذب توسط پژوهشگران دیگر نشان می‌دهد که مدل‌های هوش مصنوعی نظیر شبکه‌های عصبی مصنوعی و سیستم استنتاج عصبی-فازی تطبیقی از دقت بیشتری نسبت به مدل‌های سینتیکی برخوردار هستند (Banerjee et al., 2017). نشان داده شده است که شبکه عصبی مصنوعی نسبت به مدل‌های توماس و BDST دقت بیشتری در پیش‌بینی منحنی شکست ستون جذب متیلن بلو دارند (Chowdhury and Saha, 2013, Cavas et al., 2011).

بررسی منابع نشان می‌دهد که پژوهش‌ها در مورد کاربرد ANFIS در مدل‌سازی منحنی شکست کمتر گزارش شده است، که به طور نمونه می‌توان به پژوهشی اشاره نمود که در آن برتری مدل ANFIS در مقایسه با رگرسیون چند متغیره در پیش‌بینی جذب متان با ژئولیت گزارش شده است (Rezaei et al., 2017).

در پژوهش دیگری نیز باغبان و همکاران نشان دادند که در صورتی که ANFIS با روش الگوریتم ژنتیک آموزش داده شود، نسبت به روش شبکه عصبی مصنوعی، نتایج قابل اطمینان‌تری در پیش‌بینی منحنی شکست جذب رامنولیبید با کربن فعال خواهد داشت (Baghban et al., 2017).

۴- نتیجه‌گیری

در این پژوهش اثر سطوح مختلف غلظت سورفکتانت HDTMABr بر اصلاح ژئولیت طبیعی به منظور جذب نیترات با استفاده از آزمایش‌های ستونی با بستر ثابت و جریان بالا رونده

ثابت) نیترات با ژئولیت اصلاح شده با سطح مختلف سورفکتانت HDTMABr توسط مدل‌های ریاضی بوهارت-آدامز، توماس و دز-پاسخ اصلاح شده و مدل هوش مصنوعی ANFIS مدل‌سازی شدند. به منظور ارزیابی کارایی مدل‌ها، میانگین خطای نسبی، جذر میانگین مربعات و خی دو بین داده‌های غلظت خروجی از ستون‌های آزمایشگاهی و داده‌های پیش‌بینی شده توسط مدل‌ها، محاسبه شد. نتایج تجزیه تحلیل مدل‌ها و مقادیر خطا در جدول ۴ آمده است.

از بین مدل‌های ریاضی جذب، مدل بوهارت-آدامز از کمترین دقت برخوردار است به طوری که ۵۸/۴ درصد میانگین خطای نسبی و یا جذر میانگین مربعات ۳۱/۱ میلی‌گرم در لیتر (در برابر مقدار غلظت ورودی به ستون برابر ۱۰۰ میلی‌گرم در لیتر) مقادیر خطای قابل قبول نیست و دقت پایینی محسوب می‌شود. در واقع عدم توانایی این مدل در تخمین ضرایب دینامیکی جذب، منجر به عدم پیش‌بینی صحیح مقدار غلظت نیترات خروجی از ستون شده است. مقدار متوسط ضریب همبستگی و خی دو در مدل بوهارت-آدامز نیز ۰/۷۴۲۵ و ۲۰۵/۶ میلی‌گرم در لیتر به دست آمد.

تجزیه و تحلیل آماره‌های خطا در مدل توماس، ضریب همبستگی قابل قبولی را نشان می‌دهند. این مدل با متوسط خطای نسبی ۴۱/۷ درصد و جذر میانگین مربعات ۱۱/۸ میلی‌گرم در لیتر و خی دو ۲۹/۶ میلی‌گرم در لیتر دقت بیشتری نسبت به مدل بوهارت-آدامز دارد، ولی دقت بالایی در بین مدل‌های سینتیکی مورد استفاده در این پژوهش ندارد. مطابق جدول ۴ مدل دز-پاسخ اصلاح شده به عنوان جدیدترین مدل ارائه شده برای پیش‌بینی منحنی شکست جذب، دقیق‌ترین مدل در بین مدل‌های ریاضی مورد استفاده برای جذب نیترات با ژئولیت اصلاح شده با سورفکتانت است. مقدار متوسط خطای نسبی ۲۹/۹ درصد، جذر میانگین مربعات و خی دو ۷/۴ و ۸/۳ میلی‌گرم در لیتر کمترین مقدار خطا در محاسبه غلظت نیترات خروجی از ستون جذب را در بین مدل‌های ریاضی جذب نشان می‌دهد.

تحلیل آماره‌های خطا برای مدل ANFIS در برابر مدل دز-پاسخ اصلاح شده به خوبی نشان می‌دهد که مدل ANFIS با مقدار متوسط خطای نسبی ۲۳/۳ درصد، جذر میانگین مربعات و خی دو ۳/۹ و ۷/۲ میلی‌گرم در لیتر، دقت بیشتری نسبت به مدل دز-پاسخ اصلاح شده و در مجموع نسبت به مدل‌های جذب ریاضی



زئولیت برای حذف نیترات به دست آمد. از میان مدل‌های جذب، مدل بوهارت-آدامز کمترین دقت را داشت و مدل دز- پاسخ اصلاح شده ضمن تخمین دقیق‌تر ظرفیت جذب، کارایی بالاتری نسبت به سایر مدل‌ها برای پیش‌بینی منحنی شکست داشت. این نتایج نشان می‌دهد که عملکرد خروجی مدل ANFIS در برابر مدل‌های جذب، مناسب‌تر است. اگرچه فرایند مدل‌سازی ANFIS به هیچ‌گونه مبنای مهندسی یا علمی نمی‌پردازد، اما در صورتی که آموزش شبکه به درستی انجام شود، این قابلیت پیش‌بینی را می‌توان مورد استفاده قرار داد.

مورد بررسی قرار گرفت. با توجه به اهمیت منحنی شکست در تحلیل آزمایش‌های ستونی، به منظور پیش‌بینی منحنی شکست، مدل پایه و اولیه بوهارت-آدامز به همراه مدل پرکاربرد توماس و مدل نسبتاً جدیدتر دز- پاسخ اصلاح شده در مقایسه با مدل هوش مصنوعی ANFIS مورد تجزیه و تحلیل قرار گرفتند. با زیاد شدن غلظت سورفکتانت ظرفیت جذب تعادلی افزایش یافت و فرایند جذب آهسته‌تر انجام شد و نقاط شکست و اشباع در زمان طولانی‌تری اتفاق افتاد. غلظت ۲۵ میلی‌گرم در لیتر با زمان شکست و اشباع ۶۵ و ۲۷۸/۸ دقیقه بهترین حالت برای اصلاح

References

- Bohart, G.S. & Adams, E.Q. 1920. Some aspects of the behavior of charcoal with respect to chlorine. *Journal of the American Chemical Society*, 42(3), 523-544.
- Baghban, A., Sasanipour, J., Haratipour, P., Alizad, M. & Ayouri, M.V. 2017. ANFIS modeling of rhamnolipid breakthrough curves on activated carbon. *Chemical Engineering Research and Design*, 126, 67-75.
- Banerjee, M., Bar, N., Basu, R.K. & Das, S.K. 2017. Comparative study of adsorptive removal of Cr(VI) ion from aqueous solution in fixed bed column by peanut shell and almond shell using empirical models and ANN. *Environmental Science and Pollution Research*, 24 (11), 10604-10620.
- Balci, B., Keskinan, O. & Avci, M. 2011. Use of BDST and an ANN model for prediction of dye adsorption efficiency of Eucalyptus camaldulensis barks in fixed-bed system. *Expert Systems with Applications*, 38, 949-956.
- Chowdhury, S. & Saha, P.D. 2013. Artificial neural network (ANN) modeling of adsorption of methylene blue by NaOH-modified rice husk in a fixed-bed column system. *Environmental Science and Pollution Research*, 20, 1050-1058.
- Cavas, L., Karabay, Z., Alyuruk, H., Dogan, H. & Demir, G.K. 2011. Thomas and artificial neural network models for the fixed-bed adsorption of methylene blue by a beach waste *Posidonia oceanica* (L.) dead leaves. *Journal of Chemical Engineering*, 171, 557-562.
- Chapman, H.D. 1965. Cation-exchange capacity. *Methods of soil analysis. Part 2. Chemical and microbiological properties, (methods of soil analysis), SSSA, Madison, Wisc*, pp.891-901.
- Faki, A., Turan, M., Ozdemir, O. & Turan, Z. A. 2008. Analysis of Fixed-bed column adsorption of Reactive Yellow 176 on to surfactant-modified zeolite. *Industrial and Engineering Chemistry Research*, 47 (18), 6999-7004.
- Faghihian, H. & Bowman, R.S. 2005. Adsorption of chromate by clinoptilolite exchanged with various metal cations. *Water Research*, 39(6), 1099-1104.
- Golie, W.M. & Upadhyayula, S. 2016. Continuous fixed-bed column study for the removal of nitrate from water using chitosan/alumina composite. *Journal of Water Process Engineering*, 12, 58-65.
- Huang, W.Y., Zhu, R.H., He, F., Li, D., Zhu, Y. & Zhang, Y.M. 2013. Enhanced phosphate removal from aqueous solution by ferric-modified laterites: Equilibrium, kinetics and thermodynamic studies. *Chemical Engineering Journal*, 228, 679-687.



- He, Y., Lin, H., Dong, Y., Liu, Q. & Wang, L. 2016. Simultaneous removal of phosphate and ammonium using salt-thermal-activated and lanthanum-doped zeolite: Fixed-bed column and mechanism study. *Desalination and Water Treatment*, 57(56), 27279-27293.
- Jang, J.S. 1993. ANFIS: Adaptive-network-based fuzzy inference system. *IEEE Transactions on Systems, Man, and Cybernetics*, 23(3), 665-685.
- Keshtkar, A.R., Dastebashi, H., Ghasemi Torkabad, M. & Moosavian, M.A. 2014. Investigation of effect of influent concentration and flow rate on nickel biosorption using protonated cystoseira indica brown alga in a packed bed column and modeling the experimental data. *Iranian Journal of Health and Environment*, 6(4), 417-430. (In Persian)
- Lee, C.G., Kim, J.H., Kang, J.K., Kim, S.B., Park, S.J., Lee, S.H. et al. 2015. Comparative analysis of fixed-bed sorption models using phosphate breakthrough curves in slag filter media. *Desalination and Water Treatment*, 55(7), 1795-1805.
- Li, C., Yao, J., Zhang, T.C., Xing, W., Liang, Y. & Xiang, M. 2017. Simultaneous removal of nitrogen and phosphorus by cetylpyridinium bromide modified zeolite. *Water Science and Technology*, In press:
- Loganathan, P., Vigneswaran, S. & Kandasamy, J. 2013. Enhanced removal of nitrate from water using surface modification of adsorbents—a review. *Journal of Environmental Management*, 131, 363-374.
- Mobasherpour, I. & Salahi, E. 2016. Using of granulated nano-hydroxyapatite to absorb cadmium from aqueous solutions in a fixed bed reactor. *Journal of Materials and Advanced Technology*, 5(2), 49-57. (In Persian)
- Mitra, T., Singha, B., Bar, N. & Das, S.K. 2014. Removal of Pb(II) ions from aqueous solution using water hyacinth root by fixedbed column and ANN modeling. *Journal of Hazardous Materials*, 273, 94-103.
- Mahadevaiah, N., Venkataramani, B. & Jai Prakash, B. S. 2007. Restrictive entry of aqueous molybdate species into surfactant modified montmorillonite a breakthrough curve study. *Chemistry of Materials*, 19 (18), 4606-4612.
- Naghash, A. & Nezamzadeh-Ejhieh, A. 2015. Comparison of the efficiency of modified clinoptilolite with HDTMA and HDP surfactants for the removal of phosphate in aqueous solutions. *Journal of Industrial and Engineering Chemistry*, 31, 185-191.
- Nguyen, T. A.H., Ngo, H. H., Guo, W.S., Pham, T.Q., Li, F.M., Nguyen, T.V and Bui, X.T. 2015. Adsorption of phosphate from aqueous solutions and sewage using zirconium loaded okara (ZLO): Fixed-bed column study. *Science of the Total Environment*, 523, 40-49.
- Nemati Shamsabad, F., Torabi Golsefidi, H. & Najj., A.M. 2017. Effect of particle size and surfactant concentration on nitrate adsorption efficiency and desorption by modified zeolite with HDTMA in aqueous solution. *Journal of Water and Soil Conservation*, 24(1), 157-172. (In Persian)
- Onyango, M.S., Masukume, M., Ochieng, A. & Otieno, F. 2010. Functionalised natural zeolite and its potential for treating drinking water containing excess amount of nitrate. *Water SA*, 36 (5), 655-662.
- Ozdemira, O., Turan, M., Turan, A.Z., Faki, A. & Engin, A.B. 2009. Feasibility analysis of color removal from textile dyeing wastewater in a fixed-bed column system by surfactant-modified zeolite (SMZ). *Journal of Hazardous Materials*, 166(2), 647-654.
- Rezaei, H., Rahmati, M. & Modarress, H. 2017. Application of ANFIS and MLR models for prediction of methane adsorption on X and Y faujasite zeolites: effect of cations substitution. *Neural Computing and Applications*, 28(2), 301-312.



- Singh P. K., Sushmita B., Srivastava A. L. & Sharma Y. C. 2015. Kinetic and equilibrium modeling for removal of nitrate from aqueous solutions and drinking water by a potential adsorbent, hydrous bismuth oxide. *RSC Advances*, 45, 35365-35376.
- Song, J., Zou, W., Bian, Y., Su, F., Han, R. 2011. Adsorption characteristics of methylene blue by peanut husk in batch and column modes. *Desalination*, 265, 119-125.
- Shanmugam, D., Alagappan, M. & Rajan, R.K. 2016. Bench-scale packed bed sorption of Cibacron blue F3GA using lucrative algal biomass. *Alexandria Engineering Journal*, 55(3), 2995-3003.
- Schick, J., Caullet, P., Paillaud, J.L., Patarin, J. & Mangold-Callarec, C. 2011. Nitrate sorption from water on a Surfactant-Modified Zeolite. Fixed-bed column experiments. *Microporous and Mesoporous Materials*, 142(2), 549-556.
- Torabian, A., Kazemian, H., Seifi, L., Bidhendi, G. N., Azimi, A. A. & Ghadiri, S. K. 2010. Removal of petroleum aromatic hydrocarbons by surfactant-modified natural zeolite: The effect of surfactant. *Journal of Clean-Soil, Air, Water*, 38(1), 77-83.
- Thomas, W.J. & Crittenden, B. 1998. *Adsorption technology and design*, Elsevier Science & Technology Books.
- Thomas, H.C. 1944. Heterogeneous ion exchange in a flowing system. *Journal of the American Chemical Society*, 66(10), 1664-1666.
- Tan, K.L. & Hameed, B. H. 2017. Insight into the adsorption kinetics models for the removal of contaminants from aqueous solutions. *Journal of the Taiwan Institute of Chemical Engineers*, 74, 25-48.
- Wang, Z., Guo, H., Shen, F., Yang, G., Zhang, Y., Zeng, Y. & et al. 2015. Biochar produced from oak sawdust by lanthanum (La)-involved pyrolysis for adsorption of ammonium (NH_4^+), nitrate (NO_3^-), and phosphate (PO_4^{3-}). *Chemosphere*, 119, 646-653.
- Xu, Z., Cai, J.G. & Pan, B.C. 2013. Mathematically modeling fixed-bed adsorption in aqueous systems. *Journal of Zhejiang University SCIENCE A*, 14(3), 155-176.
- Yan, G., Viraraghavan, T. & Chen, M. 2001. A new model for heavy metal removal in a biosorption column. *Adsorption Science and Technology*, 19(1), 25-43.

