

توسعه پرسش نامه پذیرش و عمل در افراد مبتلا به سرطان

محمد امین فرجی*، دکتر اکبر بیگلریان**

چکیده

زمینه و هدف: سرطان حاصل رشد غیرطبیعی سلول‌های بدن است که علاوه بر جنبه‌های جسمی، جنبه‌های روانشناختی را نیز تحت تأثیر قرار می‌دهد. بخشی از اختلالات مربوط به سلامت روان در افراد سرطانی، به دلیل عدم انعطاف‌پذیری روانی پس از تشخیص سرطان است. ابزاری که بتواند قبل و یا پس از عمل جراحی، برای بیماران استفاده شود و به آماده‌سازی بیماران کمک کند، مفید خواهد بود. مطالعه حاضر با هدف تعیین ساختار عاملی پرسشنامه پذیرش و عمل نسخه 2 (AAQ-2) در افراد سرطانی انجام پذیرفت.

مواد و روش‌ها: این مطالعه، یک مطالعه مقطعی بود که در آن، تعداد 95 بیمار سرطانی (زن و مرد) بستری شده در بیمارستان فیروزگر تهران در مطالعه شرکت کردند. داده‌های این بیماران قبل از عمل جراحی با پرسشنامه‌های، پذیرش و عمل نسخه 2، بخشش هارتلند (HFS) و افسردگی بک 2 (BDI-2) گردآوری شد. تجزیه و تحلیل داده‌ها با روش‌های تحلیل عاملی اکتشافی و تأییدی، روایی همگرا - واگرا انجام شد و از روش همسانی درونی برای بررسی پایایی استفاده شد. کلیه عملیات در نرم‌افزارهای SPSS 22 و AMOS 22 انجام شد.

یافته‌ها: تحلیل عامل اکتشافی نشان داد که دو عامل (احساسات و نگرانی‌ها و خاطرات منفی) از نسخه فارسی مقیاس قابل استخراج است. ضرایب همبستگی بین نمرات مقیاس با ابزارهای بخشش هارتلند و افسردگی بک نشان داد که روایی مقیاس تأیید گردید و مقدار ضریب آلفای کرونباخ (0/824) همسانی درونی را هم تأیید کرد.

نتیجه‌گیری: نسخه فارسی 7 پرسشی مقیاس پذیرش و عمل 2 در افراد مبتلا به سرطان، دارای ساختار دو عاملی است و به نظر می‌رسد نسبت به ساختار تک عاملی آن مناسب‌تر است. این پرسش‌نامه می‌تواند برای بیماران قبل از عمل جراحی مورد استفاده قرار گیرد.

واژه‌های کلیدی: سرطان، تحلیل عاملی، پذیرش و عمل، انعطاف‌پذیری روانشناختی

نویسنده پاسخگو: دکتر اکبر بیگلریان

تلفن: 22180146

E-mail: abiglarian@uswr.ac.ir

* کارشناس ارشد گروه آمار زیستی، کمیته تحقیقات دانشجویی، دانشگاه علوم بهزیستی و توانبخشی

** دانشیار گروه آمار زیستی، مرکز تحقیقات عوامل اجتماعی موثر بر سلامت، دانشگاه علوم بهزیستی و توانبخشی

تاریخ وصول: 1397/03/20

تاریخ پذیرش: 1397/07/16

زمینه و هدف

گرچه علم پزشکی در دهه‌های اخیر، پیشرفت‌های قابل توجهی داشته است؛ اما همچنان سرطان به‌عنوان یکی از مهمترین بیماری‌های قرن حاضر و دومین علت مرگ و میر بعد از بیماری‌های قلب و عروق مطرح است. سالانه 10 میلیون نفر مبتلا به سرطان در سراسر جهان شناسایی می‌شوند که سهم ایران سالانه حدود 90 هزار مورد ثبت سرطان جدید است.¹

از نظر روانشناختی، بیمار و خانواده وی پس از تشخیص سرطان و در ادامه در فرآیند درمان دچار آشفتگی‌های زیاد و نیز مشکلات هیجانی شدید می‌شوند.² بیماران مبتلا به سرطان، اغلب واکنش‌های روانشناختی مختلفی نشان می‌دهند. افسردگی و اضطراب از واکنش‌های شایع در بیماران مبتلا به سرطان است.³ امروزه مداخله‌های روانشناختی در روند بهبود بیماری‌های مزمن جسمی از جمله سرطان اثر خود را نشان داده‌اند و روانشناسان نقش فعال‌تری در فرآیند درمان این بیماری‌ها به عهده گرفته‌اند. یکی از آن درمان‌ها، درمان مبتنی بر پذیرش و تعهد [Acceptance and Commitment Therapy (ACT)] می‌باشد که در چند سال گذشته توجه بیشتری به آن شده است.¹

رویکرد درمانی مبتنی بر پذیرش و تعهد به جای تمرکز بر حذف عوامل آسیب‌زا، به مراجعان کمک می‌کند تا هیجانات و شناخت‌های کنترل شده خود را بپذیرند و به آنها اجازه می‌دهد که از کشمکش و منازعه با آنها دست بردارند. تأکید ACT بر پذیرش ارزش‌ها و زندگی کردن با آنها است و این ویژگی‌ها باعث شده که درمانی مناسب برای مبتلایان به سرطان به حساب آید.⁴ یکی از مفاهیمی که به توانایی افراد برای تمرکز بر موقعیت کنونی و ارتباط با زمان حال و تغییر یا حفظ رفتار در خدمت اهداف ارزشمند و مهم زندگی، با وجود حضور رویدادهای روانشناختی چالش‌انگیز یا ناخواسته اشاره دارد، انعطاف‌پذیری روانشناختی است.⁵

از دیدگاه ACT اختلالات روانشناختی ناشی از عدم انعطاف‌پذیری روانشناختی بوده⁶ و هدف این درمان افزایش انعطاف‌پذیری روانشناختی است.⁷ پژوهش‌های مختلفی در این خصوص انجام پذیرفت. Gaudio رابطه مستقیمی بین انعطاف‌ناپذیری و مشکلات روانی ناشی از آن گزارش نمود.⁸ Westin و همکارانش نشان دادند که بین انعطاف‌ناپذیری روانشناختی و سلامت عمومی و کیفیت

زندگی رابطه‌ای معکوس وجود دارد.⁹ نتایج مطالعه Dinis و همکارانش نشان داد که هم‌جوئی شناختی و اجتناب تجربه‌ای در نشانگان افسردگی نقش اساسی ایفا می‌کند.¹⁰ یافته‌های پژوهش Salande & Hawkins نشان داد انعطاف‌پذیری روانشناختی با دل‌بستگی اضطرابی رابطه منفی دارد.¹¹ نتایج مطالعه اصغری و ممی‌زاده نشان داد که بین انعطاف روانشناختی با سرسختی روانشناختی و بهزیستی روانشناختی در سربازان ارتباط مثبت و معنادار وجود دارد.¹² به‌دلیل اهمیت انعطاف‌ناپذیری روانشناختی لازم بود تا ابزاری استاندارد برای سنجش آن تهیه شود. Hayes و همکارانش اقدام به تهیه پرسشنامه پذیرش و عمل نمودند که دارای نسخه‌های 32، 16 و 9 پرسشی است. پس از آن Bond و همکارانش ویرایش دوم پرسشنامه پذیرش و عمل (AAQ-2) 10 و 7 پرسشی را طراحی کردند و نشان دادند که نسخه 7 پرسشی نسبت به 10 پرسشی دارای ویژگی‌های روانسنجی بهتری است.¹³ نتایج مطالعات بوند و همکارانش، Pennato و همکارانش،¹⁴ و همکارانش¹⁵ نشان داد است که پرسشنامه پذیرش و عمل نسخه 2 دارای ساختار تک عاملی است.

در داخل ایران مطالعه عباسی و همکارانش، ضمن ارزیابی ویژگی‌های روانسنجی فرم 10 پرسشی این پرسشنامه، به ساختار دو عاملی (اجتناب از تجارب هیجانی و کنترل روی زندگی) دست یافتند.¹⁶ در مطالعه ایمانی بعد از ارزیابی ویژگی‌های روانسنجی فرم 7 پرسشی این پرسشنامه، ساختار دو عاملی کشف شد.⁷

بخشی از اختلالات مربوط به سلامت روان در افراد سرطانی، به‌دلیل عدم انعطاف‌پذیری روانی پس از تشخیص سرطان است. ابزاری که بتواند قبل از عمل جراحی، برای بیماران استفاده شود و به آماده‌سازی بیماران کمک کند، مفید خواهد بود. بنابراین این پژوهش با هدف تعیین ساختار عاملی و توسعه پرسشنامه پذیرش و عمل نسخه 2 در افراد مبتلا به سرطان انجام پذیرفت.

مواد و روش‌ها

این پژوهش کاربردی و نوع مطالعه آن مقطعی بود. داده‌های این مطالعه، مربوط به 95 آزمودنی مبتلا به سرطان، بستری شده در بیمارستان فیروزگر تهران در سال 1396 بود. بعد از گرفتن رضایت آگاهانه از افراد مورد مطالعه،

پایایی کلی آزمون در جمعیت ایرانی از اعتبار مناسب برخوردار است. ضریب همبستگی درون رده‌ای برابر 0/81، ثبات درونی آن 0/93 و همبستگی آن با GHQ-28 برابر 0/80 گزارش شد.¹⁸

مقیاس بخشودگی هارتلند (HFS)

این مقیاس دارای 18 گویه و متشکل از سه زیر مقیاس (بخشش خود، بخشش دیگران و بخشش موقعیت‌ها) است. هر یک از زیر مقیاس‌ها دارای 6 گویه می‌باشد، موارد 1 تا 6 برای اندازه‌گیری میزان بخشش خود و موارد 7 تا 12 برای اندازه‌گیری میزان بخشش دیگران و موارد 13 تا 18 برای اندازه‌گیری بخشش شرایط و موقعیت‌های کنترل‌ناپذیر طراحی شده است که پاسخ‌دهندگان در یک مقیاس لیکرت 4 درجه‌ای (از تقریباً همیشه در مورد من غلط است، گزینه 1؛ تا تقریباً همیشه در مورد من درست است، گزینه 4) میزان موافقت یا مخالفت خود را نسبت به هر یک از ماده‌های مقیاس معلوم می‌کنند. ویژگی‌های روانسنجی نسخه فارسی مقیاس در سالمندان توسط ابراهیمی و همکارانش بررسی شد و نتایج نشان داد، ضرایب پایایی و روایی نسخه فارسی مقیاس برای سالمندان تأیید شدند. ضرایب پایایی به روش آلفای کرونباخ، تنصیف و باز آزمون به ترتیب برابر با 0/90، 0/89 و 0/58 گزارش شد و روایی این مقیاس به روش تحلیل عاملی برابر با 0/90 گزارش شد.¹⁹ ثبات درونی این پرسش‌نامه در مطالعه Bugay با آلفای کرونباخ بین 0/71 تا 0/82 گزارش شد. همچنین با استفاده از تحلیل عاملی تأییدی 3 مقیاس برای این پرسش‌نامه شناسایی شد.²⁰ همچنین در مطالعه‌ای دیگر نیز روایی و پایایی مقیاس بررسی شده که نتایج آن حاکی از تأیید پایایی و روایی آن بود.²¹

روایی همگرا و واگرایی پرسش‌نامه پذیرش و عمل

ویرایش 2 (AAQ-2)

انعطاف‌ناپذیری روانشناختی در انواع مختلف مشکلات روانشناختی نقش دارد.⁷ برای نمونه پژوهش‌ها نشان داده‌اند که رابطه‌ای مثبت بین اجتناب تجربی / انعطاف‌ناپذیری روانشناختی با دامنه‌ای گسترده از مشکلات روانشناختی از جمله افسردگی وجود دارد.²² بنابراین، همبستگی بین نمرات دو پرسش‌نامه AAQ-2 و BDI-2 به عنوان ملاکی برای سنجش روایی همگرایی مقیاس AAQ-2 در نظر گرفته شد.

محمد امین فرجی - توسعه پرسش‌نامه پذیرش و عمل در افراد ...

پرسش‌نامه‌های، پذیرش و عمل نسخه 2، بخشش هارتلند (HFS) و افسردگی بک 2 به طور همزمان توزیع شد و بعد از جمع‌آوری، پالایش و آماده‌سازی داده‌ها، ویژگی‌های روانسنجی و ساختار عاملی پرسش‌نامه پذیرش و عمل در نرم‌افزارهای SPSS 22 و AMOS 22 مورد بررسی قرار گرفت. برای تحلیل از روش‌های آزمون همبستگی، تحلیل عامل اکتشافی با روش مؤلفه‌های اصلی و با چرخش واریماکس و تحلیل عامل تأییدی استفاده شد. برای تعیین تعداد عامل‌ها از دو روش مقدار ویژه (Eigenvalues) و نمودار سنگ‌ریزه (Scree Plot) استفاده شد. سطح معنی‌داری برابر 0/05 در نظر گرفته شد. برای تبیین بیشتر، ابزارهای مورد استفاده در این مطالعه توضیح داده می‌شوند.

پرسش‌نامه پذیرش و عمل نسخه 2 (AAQ-2)

این پرسش‌نامه به وسیله Bond و همکارانش برای سنجش انعطاف‌ناپذیری روانشناختی تدوین شده و دارای 7 پرسش است. پرسش‌های این پرسش‌نامه بر اساس مقدار توافق در یک مقیاس لیکرت 7 درجه‌ای رتبه‌بندی می‌شود. نمره‌های بالاتر در این مقیاس نشان‌دهنده انعطاف‌پذیری روانشناختی پایین‌تر و به عبارتی انعطاف‌ناپذیری بیش‌تر است. مقدار آلفای کرونباخ برابر 0/84 و ضریب پایایی آزمون بازآزمون سه و شش ماهه، به ترتیب، برابر 0/81 و 0/79 گزارش گردید.¹³ ترجمه نسخه اصلی پرسش‌نامه، روایی و پایایی آن در مطالعه ایمانی انجام و همسانی درونی پرسش‌نامه در کل برابر 0/89 و ضریب تنصیف آن در کل برابر 0/83 گزارش شد.⁷

پرسش‌نامه افسردگی بک 2 (BDI-2)

این پرسش‌نامه، یک پرسش‌نامه خودگزارشی است که برای سنجش شدت افسردگی و تعیین نشانگان آن در افراد بیمار و بهنجار کاربرد دارد. طیف نمرات آن بر اساس چهار گزینه 0-3 (به جزء پرسش‌های 16 و 18 که بر اساس 7 گزینه 0-6 است) برای عدم وجود نشانه خاص تا بیشترین درجه وجود آن نشانه می‌باشد. روایی و پایایی این پرسش‌نامه توسط Garcia در جمعیت بیمارستانی بررسی و تأیید شد و مقدار آلفای کرونباخ برای مقیاس کلی برابر 0/89 به دست آمد.¹⁷ مختصات روانسنجی این پرسش‌نامه توسط حمیدی و همکارانش انجام شد و نتایج نشان داد که همسانی درونی هر یک از آیتم‌ها و سایر مشخصه‌های آماری پرسش‌نامه و نیز

بخشش هارتلند (همه زیرمقیاس‌ها) رابطه معکوس و معنادار داشت که به معنی تأیید روایی واگرای مقیاس AAQ-2 است (جدول 2).

به منظور بررسی ساختار عاملی و تعیین تعداد عوامل پرسشنامه پذیرش و عمل 7 آیتمی در بیماران مبتلا به سرطان، از تحلیل عامل اکتشافی با استفاده از روش تحلیل مؤلفه‌های اصلی و با چرخش واریماکس، استفاده شد. مقدار KMO برابر 0/743 گردید و مقدار آماره کای اسکور برای آزمون بارتلت معنی‌دار شد ($P < 0/001$; $df = 21$; $X^2 = 350/73$). بنابراین کفایت نمونه‌برداری برای تحلیل عامل مورد تأیید بود و داده‌های موجود توانایی استخراج عامل‌ها (Factor Extraction) را داشتند. برای تعیین تعداد عامل‌ها از دو روش مقدار ویژه (Eigenvalues) و نمودار سنگ‌ریزه (Scree Plot) استفاده شد (نمودار 1) که در آن مقادیر ویژه دو عامل بزرگتر از 1 شد که روی هم 68/6 درصد از کل واریانس متغیرها را تبیین کردند (عامل اول، 49/8% و عامل دوم، 19/9%).

این نتایج روایی سازه پرسشنامه پذیرش و عمل نسخه 2 (AAQ-2) را به‌عنوان یک ابزار ارزیابی انعطاف‌ناپذیری روان‌شناختی مورد تأیید قرار می‌دهد. نتایج تحلیل عاملی اکتشافی و گویه‌های پرسشنامه همراه با بارهای عاملی در جدول 3 آمده است.

همانطور که از نتایج جدول 3 قابل مشاهده است، گزاره‌های 2، 3 و 5 با هم همبستگی بیشتری دارند و دلیل این همبستگی نیز "عامل اول" است. همچنین "عامل دوم" علت همبستگی گزاره‌های 1، 4، 6 و 7 می‌باشد. با توجه به محتوای گزاره‌ها، عامل اول مربوط به "احساسات" و عامل دوم مربوط به "نگرانی‌ها و خاطرات منفی" بود که به همین اسامی نامگذاری شدند.

تحلیل عاملی اکتشافی به روی نیمی از داده‌ها نشان داد که پرسشنامه پذیرش و عمل نسخه 2 شامل دو عامل است. به منظور آزمون ساختار عاملی استخراج شده از تحلیل عاملی تأییدی بر روی نیمه‌ی دیگر داده‌ها استفاده شد و برآورد ضرایب به‌دست آمد (نمودار 2) که همگی معنی‌دار بودند ($P < 0/001$). به منظور ارزیابی مناسبیت برازش کلی مدل، از ملاک‌های مختلفی استفاده شد که همگی مناسب بودن مدل را تأیید کردند (جدول 4). به عبارتی مدل دو عاملی حاصل، مورد تأیید و مناسب است.

در ادامه برای روایی واگرای مقیاس AAQ-2، همبستگی آن با نمرات پرسشنامه بخشش هارتلند HFS محاسبه شد.

تحلیل عامل اکتشافی پرسشنامه پذیرش و عمل نسخه 2 (AAQ-2)

برای بررسی ساختار عاملی و تعیین تعداد عوامل پرسشنامه پذیرش و عمل 7 آیتمی در بیماران مبتلا به سرطان، از تحلیل عامل اکتشافی با استفاده از روش تحلیل مؤلفه‌های اصلی و با چرخش واریماکس، استفاده شد. جهت سنجش مناسب بودن داده‌ها برای انجام تحلیل عاملی و اطمینان از اینکه می‌توان داده‌های موجود را به چندین عامل پنهانی کاهش داد، از دو آزمون Kaiser-Meyer-Olkin و Bartlett استفاده شد.

یافته‌ها

میانگین (انحراف معیار) سنی بیماران مورد مطالعه برابر 53/33 (14/42) سال و دامنه سنی آنها بین 16 تا 82 سال قرار داشت. از 95 بیمار بررسی شده، 66 درصد، کمتر از 60 سال؛ 56 درصد زنان؛ 62 درصد زیر دیپلم و 86 درصد آنها متأهل بودند (جدول 1).

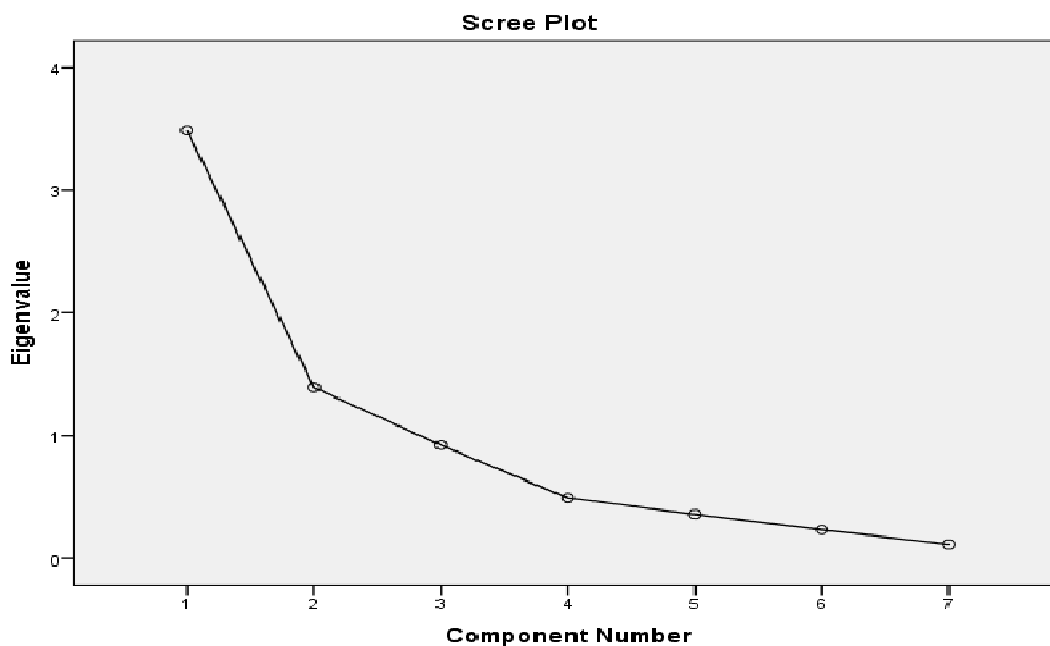
جدول 1- توزیع فراوانی افراد مورد مطالعه بر اساس متغیرهای جمعیت شناختی

متغیرها	زیر گروه	تعداد	درصد
سن	کمتر از 60 سال	63	66
	60 سال و بیشتر	32	34
جنسیت	مرد	42	44
	زن	53	56
تحصیلات	زیر دیپلم	59	62
	دیپلم و بالاتر	36	38
وضعیت تأهل	متأهل	82	86
	سایر (مجرد، همسر فوت شده و مطلقه)	13	14

نمره‌های حاصل از پرسشنامه پذیرش و عمل ویرایش 2 با نمره‌های پرسشنامه افسردگی بک ویرایش 2، رابطه مستقیم و معنادار داشت که بیانگر روایی همگرای مقیاس AAQ-2 بود. همچنین با نمره‌های حاصل از پرسشنامه

جدول 2- خلاصه ضرایب همبستگی بین متغیرهای پژوهش

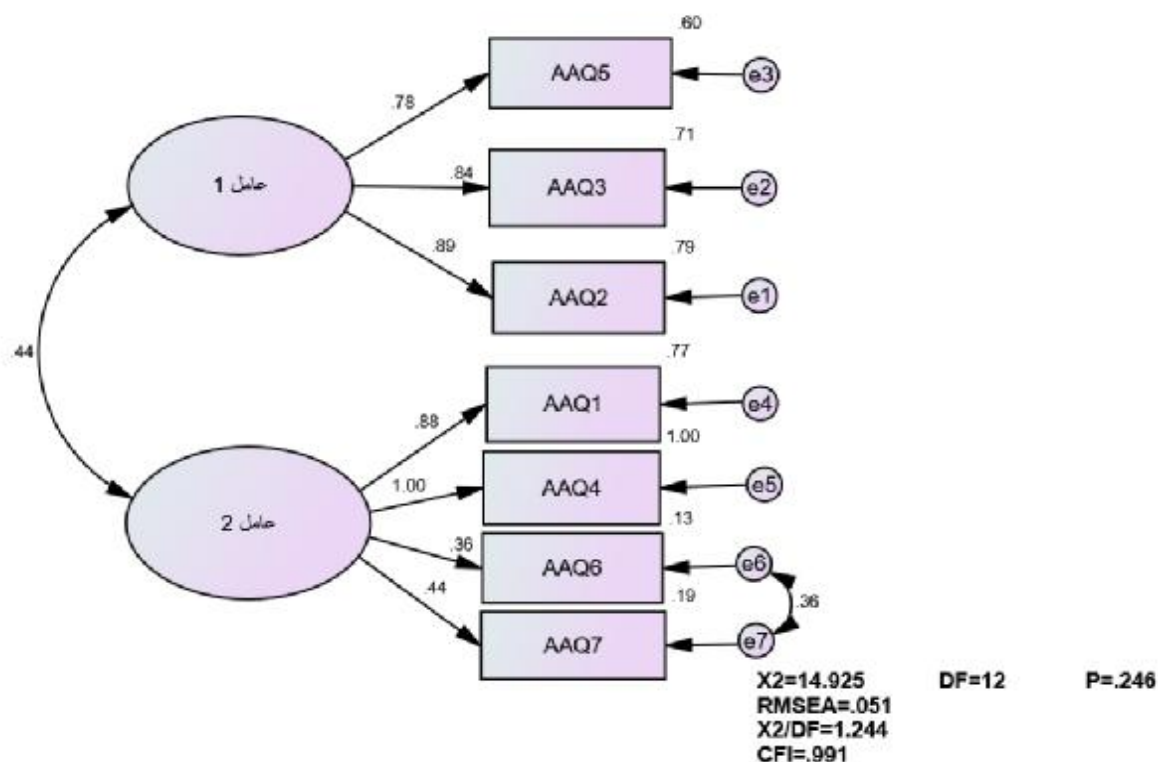
متغیر	میانگین	انحراف معیار	افسردگی	بخشش خود	بخشش دیگران	بخشش شرایط	انعطاف ناپذیری روانشناختی
افسردگی	15/86	10/23	1				
بخشش خود	15/19	2/52	-0/212*	1			
بخشش دیگران	19/22	3/47	-0/282*	0/104	1		
بخشش شرایط	19/67	3/33	-0/439*	0/139	0/528*	1	
انعطاف ناپذیری روانشناختی	20/82	9/27	0/369*	-0/305*	-0/320*	-0/322*	1



نمودار 1- نمودار سنگ ریزه برای تعیین تعداد عامل ها

جدول 3- عامل‌های استخراج شده حاصل از تحلیل عاملی اکتشافی پرسش‌نامه AAQ-2

نگرانی‌ها و خاطرات منفی	احساسات	گزاره
0/779	---	1- تجارب و خاطرات دردناک من اجازه نمی‌دهد آنگونه که لایق آن هستم زندگی کنم.
---	0/897	2- از عواطف و احساسات خود می‌ترسم.
---	0/885	3- نگرانم که نتوانم نگرانی و احساسات خود را کنترل کنم.
0/826	---	4- خاطرات دردناک من نمی‌گذارد زندگی لذت‌بخشی داشته باشم.
---	0/822	5- عواطف و احساسات در زندگی من مشکل‌ساز هستند.
0/725	---	6- به نظر می‌رسد بیشتر مردم بهتر از من زندگی خود را اداره می‌کنند.
0/655	---	7- نگرانی‌های زیادی در مسیر زندگی من وجود دارد.



نمودار 2- نتایج تحلیل عاملی تأییدی (ساختار دو عاملی) با روش بیشینه درست‌نمایی در برآورد پارامترها

جدول 4- شاخص‌های کلی برازش تحلیل عاملی تأییدی پرسشنامه پذیرش و عمل نسخه 2 (ساختار دو عاملی)

مقدار محاسبه شده	نام شاخص	شاخص‌های برازش
14/93	کای اسکوئر	مطلق
12	درجه آزادی	
0/25	مقدار احتمال	
1/24	کای اسکوئر نسبی	
0/992	شاخص برازش افزایشی (IFI)	تطبیقی
0/985	شاخص برازش توکر - لويس (TLI)	
0/991	شاخص برازش تطبیقی (CFI)	
0/959	شاخص برازش هنجار شده بنتلر - بونت (NFI)	
0/928	شاخص برازش نسبی (RFI)	
0/548	شاخص برازش هنجار شده مقتصد (PNFI)	مقتصد
0/567	شاخص برازش تطبیقی مقتصد (PCFI)	
0/05	شاخص ریشه دوم میانگین مربعات باقی مانده (RMSEA)	

یکی از عوامل مؤثر بر مشکلات روان این بیماران با ابزاری روا و پایا ضروری به نظر می‌رسد. این مطالعه، ویژگی‌های روانسنجی پرسشنامه پذیرش و عمل نسخه 2 را در افراد مبتلا به سرطان بررسی نمود. مقدار ضریب آلفای کرونباخ برای پرسشنامه پذیرش و عمل نسخه 2، 0/824 به دست آمد که نشان‌دهنده همسانی درونی قابل قبول این پرسشنامه بود. مقدار ضریب آلفای کرونباخ برای فرم 7 پرسشی این پرسشنامه در مطالعه Bond و همکارانش، Pennato و همکارانش و ایمانی به ترتیب برابر 0/84، 0/84 تا 0/97، 0/83 و 0/86 بود^{7،13 و 15} و با آنچه در این مطالعه به دست آمده است، همخوانی دارد. در تحلیل عامل اکتشافی دو عامل استخراج شدند که روی هم 68/6 درصد از کل واریانس متغیرها را تبیین کردند (عامل اول، 49/8% و عامل دوم، 19/9%). مدل دو عاملی استخراج شده با استفاده از تحلیل عاملی تأییدی ارزیابی شد که مورد تأیید شاخص‌های برازش بود. در مطالعه Bond و همکارانش برای فرم 10 پرسشی ساختار دو عاملی کشف شد که بخاطر همسانی درونی پایین عامل دوم سه گویه مربوط به این عامل حذف شد و در نهایت

برای اطمینان با ثابت نگه داشتن تعداد عامل‌ها به 1، ساختار تک عاملی پرسشنامه مورد بررسی قرار گرفت که نتیجه حاکی از نامناسب بودن ساختار تک عاملی این پرسشنامه بود ($\chi^2 = 37/010$, $CFI = 0/650$ و $RMSEA = 0/140$).

در پایان پایایی پرسشنامه پذیرش و عمل ویرایش 2 (AAQ-2) محاسبه و مقدار ضریب آلفای کرونباخ برابر 0/824 به دست آمد که بیانگر همسانی درونی قابل قبول برای این پرسشنامه بود. لازم به ذکر است که برای عامل احساسات و نگرانی‌ها مقدار آلفای کرونباخ برابر 0/781 و برای خاطرات منفی برابر 0/754 به دست آمد.

بحث و نتیجه‌گیری

انعطاف‌ناپذیری روانی در ایجاد انواع مختلفی از مشکلات روانشناختی نقش مؤثری دارد.⁶⁻¹¹ با توجه به میزان بالای مشکلات روانشناختی در افراد مبتلا به سرطان، و همچنین بیمارانی که جراحی سخت در پیش دارند یا شدند، ارزیابی و اندازه‌گیری انعطاف‌ناپذیری روانشناختی به عنوان

حجم نمونه در مطالعه حاضر باشد. بنابراین پیشنهاد می‌شود، مطالعه‌ای دیگر در همین جامعه با حجم نمونه بیشتر انجام شود.

در پایان خاطر نشان می‌شود، با توجه به اینکه بخشی از اختلالات مربوط به سلامت روان در افراد سرطانی، به دلیل عدم انعطاف‌پذیری روانی پس از تشخیص سرطان است؛ بکارگیری پرسشنامه پذیرش و عمل نسخه 2 قبل از عمل جراحی برای بیماران، می‌تواند وضعیتی از سلامت روان و همچنین آمادگی روانی و ذهنی آنان را منعکس سازد. این امر می‌تواند منجر به مداخله تیم درمانی به‌منظور آماده‌سازی بیماران قبل از اخذ خدمات درمانی، از جمله جراحی شود. در عین حال، استفاده از این پرسش‌نامه پس از انجام عمل جراحی می‌تواند به عنوان بخشی از پروتکل درمانی در نظر گرفته شود تا بیمارانی که دارای وضعیت روحی نامناسبی هستند شناسایی و درمان مناسب (روان درمانی و خدمات مشاوره‌ای) برای آن‌ها انجام پذیرد.

تشکر و قدردانی

نویسندگان بر خود لازم می‌دانند مراتب قدردانی و سپاس خود را از مرکز پیشگیری و کنترل سرطان آلا و بیماران بستری شده در بیمارستان فیروزگر تهران که فرصت جمع‌آوری داده‌ها را فراهم کردند، ابراز نمایند.

فرم 7 پرسشی آن مورد تأیید قرار گرفت و نشان دادند که فرم 7 پرسشی دارای ساختار تک عاملی است.¹³ یافته‌های به دست آمده از تحلیل عاملی اکتشافی در مطالعه عباسی و همکارانش برای فرم 10 پرسشی پرسشنامه دو عامل تجارب هیجانی و کنترل روی زندگی را نشان داد که عامل اول بیشترین واریانس را تبیین می‌کرد (43/37%).¹⁶ همچنین نتایج مطالعات Fledderus و همکارانش، Pennato و همکارانش در خارج و مطالعه ایمانی در داخل ساختار تک عاملی را برای فرم 7 پرسشی پرسش‌نامه پذیرش و عمل نسخه 2 کشف کردند که نتایج آنها با نتایج حاصل از پژوهش حاضر ناهمسو بود.^{15 و 14} با توجه به ساختار تک عاملی کشف شده برای فرم 7 پرسشی پرسش‌نامه پژوهشگران بر آن شدند که ساختار تک عاملی را نیز مورد ارزیابی قرار دهند. این کار با ثابت نگه داشتن تعداد عامل‌ها برابر 1 انجام شد. اما مقادیر شاخص‌های برازش حاکی از نامناسب بودن برازش مدل تحلیل عاملی تأییدی تک عاملی بعد از اصلاح بود. در نهایت، پژوهش حاضر ساختار دو عاملی برای فرم 7 پرسشی مقیاس پذیرش و عمل نسخه 2 در افراد مبتلا به سرطان کشف کرد و با توجه به شاخص‌های برازش به نظر می‌رسد که ساختار دو عاملی نسبت به ساختار تک عاملی مناسب‌تر باشد. یکی از محدودیت‌های مطالعه حاضر کم بودن حجم نمونه بود. احتمال دارد دلیل نامناسب بودن مدل تک عاملی و به تبع آن ناهمسوایی این مطالعه با مطالعات دیگر کم بودن

Abstract**A Study of Factor Structure of Persian Version of Acceptance and Action Questionnaire in People with Cancer**

Faraji M. A. MSc^{}, Biglarian A. PhD^{**}*

(Received: 10 June 2018

Accepted: 8 Oct 2018)

Introduction & Objective: Cancer is the result of abnormal growth of the cells with the potential to invade or spread to other parts of the body which affects psychological patients' aspects. Some of mental health disorders in cancer patients are due to lack of psychological flexibility. An assessment tool that can be used on these patients will be helpful to prepare patients not only for surgery but also after surgery. This study aimed to determine the factor structure of the Persian version of acceptance and action questionnaire (AAQ-II) in the cancer patients.

Materials & Methods: This study was a cross-sectional study in which 95 cancer patients that admitted to Firoozgar Hospital in Tehran participated in the study. The Persian version of acceptance and action questionnaire (AAQ-II), Heartland Forgiveness Scale (HFS) and Beck Depression Inventory-II (BDI-II) were used to this study. Exploratory and confirmatory factor analysis methods, convergent-divergent validity were used to examine the validity of the study. The internal consistency coefficient was used to reliability. Data analysis was performed in IBM SPSS 22 and Amos 22 software.

Results: Exploratory factor analysis by principle component analysis and Varimax rotation indicated that the two factors are extractable from the Persian version of the scale (named as feelings and worries and negative memories) and the fitting indices confirmed the results of the confirmatory factor analysis of the dual factors. Correlation coefficients between the scores with other valid tools, Heartland Forgiveness Scale (HFS) and Beck Depression Inventory-II (BDI-II), showed that the convergence and divergence validity of the scale is acceptable and the Cronbach's alpha coefficient (0.824) confirmed internal consistency.

Conclusions: The Persian version of AAQ-II in cancer patients was resulted two-factor structure, and it seems that it is more appropriate than single-factor structure and suggested. This questionnaire can be used for cancer patients before surgery.

Key Words: Cancer, Factor Analysis, Acceptance and Action, Psychological Flexibility

* *Master of Sciences of Biostatistics, Department of Biostatistics, Student Research Committee, University of Social Welfare and Rehabilitation Sciences, Tehran, Iran*

** *Associate Professor of Biostatistics, Department of Biostatistics, Social Determinants of Health Research Center, University of Social Welfare and Rehabilitation Sciences, Tehran, Iran*

References

1. Mousavi M, Hatami M, Nouryghasemabadi R. The Evaluation of effect of acceptance and commitment therapy on fatigue and anxiety in patients with breast cancer. *Research in Medicine*. 2017; 41(3): 189-98.
2. Thapa P, Rawal N, Bista Y. A study of depression and anxiety in cancer patients. *Nepal Medical College journal: NMCJ*. 2010; 12(3): 171-5.
3. Seyyed Tabaei S RP, Sehat R. The Prevalence of Behavioral Symptoms of Psychological Disorders in Cancer Patients. *Thought and Behavior in Clinical Psychology*. 2015.
4. Twohig MP. *Acceptance and commitment therapy: Introduction*. Elsevier; 2012.
5. Imani M, Pourshahbazi M. Prediction of borderline personality disorder based on psychological flexibility components: acceptance and action, values and cognitive defusion. *Journal of Research in Psychological Health (RPH)*. 2017; 10 (4):1-9.
6. Gholamhoseini B, Koolae AK, Taghvae D. The effectiveness of acceptance and commitment group therapy on depression and body image in women with obesity. *Community Health (Salāmat-i ijtimāi)*. 2015; 2(2): 72-9.
7. Imani M, Karimi J, Behbahani M, Omidi A. Role of mindfulness, psychological flexibility and integrative self-knowledge on psychological well-being among the university students. *Feyz*. 2017; 21 (2):170-177.
8. Gaudiano BA. A review of acceptance and commitment therapy (ACT) and recommendations for continued scientific advancement. *Scientific Review Mental Health Practice* 2011; 8: 5-22.
9. Westin V, Hayes SC, Andersson G. Is it the sound or your relationship to it? The role of acceptance in predicting tinnitus impact. *Behav res Therapy* 2008; 46(12): 1259-65
10. Dinis A, Carvalho S, Gouveia JP, Estanqueiro C. Shame memories and depression symptoms: the role of cognitive fusion and experiential avoidance. *International Journal of Psychology and Psychological Therapy*. 2015; 15(1): 63-86.
11. Saland JD, Hawkins I, Raymond C. Psychological flexibility, attachment style, and personality organization: Correlations between constructs of differing approaches. *Journal of Psychotherapy Integration*. 2017; 27(3): 365.
12. Asghari Ebrahimabad M MM. An investigation into the role of psychological flexibility and hardiness in explaining Soldiers' psychological well-being. *Research in Clinical Psychology and Counseling*. 2018: 37-51.
13. Bond FW, Hayes SC, Baer RA, Carpenter KM, Guenole N, Orcutt HK, et al. Preliminary psychometric properties of the Acceptance and Action Questionnaire - II: A revised measure of psychological inflexibility and experiential avoidance. *Behavior therapy*. 2011; 42(4): 676-88.
14. Fledderus M, Oude Voshaar MA, ten Klooster PM, Bohlmeijer ET. Further evaluation of the psychometric properties of the Acceptance and Action Questionnaire – II. *Psychological assessment*. 2012; 24(4): 925.
15. Pennato T, Berrocal C, Bernini O, Rivas T. Italian version of the Acceptance and Action Questionnaire II (AAQ - II): Dimensionality, reliability, convergent and criterion validity. *Journal of Psychopathology and Behavioral Assessment*. 2013; 35(4): 552-63.
16. Abbasi I FL, Mawludi R, Zarabi H. Psychometric correctness of the Persian Version of the Acceptance and Practice Questionnaire - Second Edition. *Journal of Psychological Models and Methods*. 2013: 65-80.
17. García-Batista ZE, Guerra-Peña K, Cano-Vindel A, Herrera-Martínez SX, Medrano LA4. Validity and reliability of the Beck Depression Inventory (BDI-II) in general and hospital population of Dominican Republic. *PLoS One*. 2018; 13(6):e0199750. doi: 10.1371/journal.pone.0199750. eCollection 2018.
18. Hamidi, R., Fekrizadeh, Z., Azadbakht, M., Garmaroudi, G., Taheri Tanjani, P., Fathizadeh, S., Ghisvandi, E. Validity and reliability Beck Depression Inventory - II among the Iranian elderly Population. *Journal of Sabzevar University of Medical Sciences*, 2015; 22(1): 189-198.
19. Ebrahimi M, Azkhosh M, Shoaai F, Froughan M, Dolatshahi B. Psychometric properties of Persian version of Heartland Forgiveness Scale in elderly. *IJRN*. 2017; 3 (4): 9-20.
20. Bugay A1, Demir A, Delevi R. Assessment of reliability and validity of the Turkish version of Heartland Forgiveness Scale. *Psychol Rep*. 2012; 111(2): 575-84.
21. Thompson LY, Snyder CR, Hoffman L, Michael ST, Rasmussen HN, Billings LS, et al. Dispositional forgiveness of self, others, and situations. *Journal of personality*. 2005; 73(2): 313-60.
22. Shahar B, Herr NR. Depressive symptoms predict inflexibly high levels of experiential avoidance in response to daily negative affect: A daily diary study. *Behaviour Research and Therapy*. 2011; 49(10): 676-81.