

# نگاهی به معماری بومی سقانفارها<sup>۱</sup>

غلامحسین معماریان<sup>۲</sup>

دانشیار دانشکده معماری و شهرسازی دانشگاه علم و صنعت تهران

احمد پیرزاد<sup>۳</sup>

کلیدواژگان: نفار، سقانفار، تشیع، حضرت ابوالفضل<sup>(ع)</sup>، مازندران.

## چکیده

هدف از نگارش این مقاله تعریف نوعی خاص از معماری است که تاکنون به صورت ژرف به جامعه معماری معرفی نگردیده است. سقانفارها بناهای کاملاً چوبی و یا نیمه‌چوبی هستند که به صورت دو طبقه ساخته می‌شوند. این گونه معماری در طبقه اول از چهار طرف کاملاً باز و در طبقه همکف با توجه به نوع سقانفار و محل استقرار آن باز یا بسته است. از سقانفارها در ماه محرم و صفر جهت عزاداری سالار شهیدان امام حسین<sup>(ع)</sup> و ۷۲ تن از یاران باوفایش استفاده می‌شود. این گونه معماری با نگاهی مذهبی به واقعه کربلا و در خصوص شخص حضرت ابوالفضل<sup>(ع)</sup> ساخته می‌شود که حتی به نام «ابوالفضل» خوانده می‌شود. سقانفارها پیوند مستقیمی با تکایا دارند. غالباً سقانفارها روبه‌روی تکایا ساخته می‌شدند. در نگرش آیینی به مذهب در منطقه مازندران سقانفار نماد حضرت ابوالفضل<sup>(ع)</sup> و تکیه

نماد حضرت امام حسین<sup>(ع)</sup> است. به همین دلیل تکایا محل نشستن پیران و سقانفارها محل نشستن جوانان است.

نتایج حاصل از مطالعات، بررسی‌ها، و پژوهش‌ها در خصوص سقانفارها نشان می‌دهد که، سقانفارها گونه‌ای از معماری بومی خاصه منطقه مازندران هستند و ریشه در تاریخ معماری بومی منطقه دارند. ساختار معماری سقانفارها از ساختار معماری نفارها نشأت گرفته است که جزء اصیل‌ترین نمونه‌های معماری بومی منطقه مازندران هستند. این گونه معماری (سقانفارها)، با تأثیرپذیری از تحولات سیاسی وابسته به تحولات آیینی مذهب تشیع، در دوره اسلامی ایجاد شده‌اند. در واقع سقانفارها محصول پیوند معماری بومی منطقه مازندران (نفار)، با نگرش آیینی دین اسلام به مذهب (تشیع)، است.

ساختار معماری، مبتنی بر مصالح، پیوند مستقیمی با معماری بومی دارد. از آنجا که گونه معماری سقانفارها ساختاری کاملاً چوبی دارند، می‌توانند نماینده و الگوی بسیار خوبی برای تشریح گونه معماری چوبی در کل منطقه ایران باشند.

۱. بخش اعظمی از اطلاعات، تصاویر و نقشه‌های این مقاله برگرفته از پایان‌نامه تحصیلی کارشناسی ارشد نگارنده دوم با عنوان طرح حفاظت و ساماندهی سقانفارهای شیاده بابل است که به راهنمایی دکتر غلامحسین معماریان در تیرماه ۱۳۸۷ در دانشکده مرمت دانشگاه هنر اصفهان دفاع شده است.

2. Memarian@iust.ac.ir

۳. کارشناس ارشد مرمت و احیای بناها و بافت‌های تاریخی، دانشگاه هنر اصفهان؛ نویسنده مسئول.  
pirzad.maremat@gmail.com

### پرسش‌های تحقیق

۱. سقانفار چیست و ریشه‌های شکل‌گیری سقانفارها ناشی از چه عواملی بوده است؟
۲. ساختار معماری سقانفارها از لحاظ کاربری و کالبدی چگونه است؟
۳. انواع سقانفارها از لحاظ جایگاه و تزئینات وابسته به معماری چگونه است؟
۴. مذهب تشیع چه تأثیری بر معماری بومی سقانفارها و آداب‌ورسوم آیینی آن داشته است؟

روش تحقیق در این مقاله به صورت مطالعه‌های میدانی و کتابخانه‌ای بوده است. همچنین سعی شده است تا با بررسی، مطالعه، و پژوهش ساختار معماری و ارتباط سقانفار با مذهب تشیع و فرهنگ عامه این‌گونه معماری معرفی شود.

### مقدمه

در تاریخ معماری ایران گونه‌های مختلف معماری با توجه به بسترهای جغرافیایی و اقلیمی و برحسب شرایط متغییر سیاسی، اجتماعی، و مذهبی پا به عرصه وجود گذاشته‌اند و در طی تاریخ به رشد و شکوفایی رسیدند. در این میان گونه‌هایی از معماری دیرتر ابداع شده‌اند و روند رشد و شکوفایی آن‌ها تأخیر بیشتری داشته است. این موضوع منجر به شناخت ناقص و نیز عرضه‌ی تعریف ناجامعی از این‌گونه معماری شده است. علاوه بر این موضوع، مطلب دیگری بر این سطح شناخت از گونه‌های مختلف معماری در ایران تأثیر گذاشته است. موضوع دیگر اینکه، معماری بومی خاصه هر منطقه که تجلی تأثیرات جغرافیایی، اقلیمی، و فرهنگ مردمان آن منطقه است، مهجور مانده و پژوهشگران بدان کم توجه کرده‌اند. در معماری ایران گونه‌های معماری بومی متنوعی هستند که، جایگاه بسیار مهمی در تاریخ معماری ایران دارند. شناسایی و بازشناسایی این گونه‌های معماری تأثیر دوجندانی بر تدوین تاریخ معماری ایران و انواع گونه‌های معماری و تأثیرپذیری معماری ما از بسترهای اقلیمی و جغرافیایی دارد.

انواع معماری مانند حسینی‌ها و سقاخانه‌ها و مهدیه‌ها و... جزء گونه‌هایی هستند که کمتر در تاریخ‌نگاری معماری ایران مطالعه و بررسی شده‌اند. این گونه‌های معماری متأثر از فرهنگ شیعه در ایران است. مذهب شیعه تأثیری ژرف بر فرهنگ معماری ایران، در دوره‌ی پس از حکومت صفویان، داشته است. از گذشته‌های دور تا کنون در اکثر نقاط ایران مراسم ویژه‌ای، با توجه به حادثه‌ی روز عاشورا و قداست ماه محرم و صفر، برگزار می‌شود. یکی از مراسم ویژه‌ی ماه محرم و صفر در سایر نقاط ایران مربوط به حضرت ابوالفضل<sup>(ع)</sup> است.

با شکوه‌ترین آیین عزاداری عمومی در یزد برای سید و سالار شهیدان حضرت امام حسین<sup>(ع)</sup> و یارانشان برگزار می‌شود. یکی از مراسم خاص این منطقه دسته‌ی سقا است. در مراسم عزاداری امام حسین<sup>(ع)</sup> گروهی از جوانان

سقانفار یا ساقی‌نپار ترکیبی از دو کلمه سقا و نفار یا ساقی و نپار است که لغات سقا و ساقی هر دو به معنای «آب‌دهنده» و لغات نفار و نپار هم به معنای «سازه چوبی دوطبقه‌ای چهار طرف باز» است. در واژه سقانفار، منظور از سقا حضرت ابوالفضل<sup>(ع)</sup>، ساقی دشت کربلا، بوده است و منظور از نفار یا نپار اشاره مستقیم به گونه‌ای از سازه‌های چوبی منطقه مازندران است و غالباً برای نگهداری و نگهداری از شالیزارها ساخته می‌شوند.

برخلاف آنچه که در داخل برخی از این سقانفارها، به صورت خوشنویسی، می‌بینیم و از این بنا با نام «سقاتالار» یاد شده و به پیروی از آن، برخی پژوهشگران نیز آن را «سقاتالار» نامیده‌اند، در میان مردم این منطقه واژه «سقاتالار» جایگاهی ندارد و مردم منطقه با نام‌های سقانفار و ساق‌نفار آن را می‌شناسند.

تفاوت در استعمال این دو واژه ناشی از یک رویداد تاریخی و متأثر از فرهنگ بومی این منطقه است. تالار در فرهنگ بومی مازندران مترادف با تالار و تلوار است. تالار و تلوار در کتاب فرهنگ واژگان طبری به صورت زیر آمده است:

«تالار<sup>۴</sup>: ۱. اتراق‌گاه دام‌ها در دو طبقه که، در طبقه دوم آن علوفه‌های خشک را نگهداری کنند. ۲. کومه بزرگ. ۳. طبقه دوم خانه‌های روستایی. ۴. واحدی برای شمارش گاوها برابر صد رأس».

«تل وار<sup>۵</sup>: ۱. سرپناه وسیع برای دام‌ها. ۲. چادرهای بزرگ صحرایی که برای پذیرایی مهمان‌ها برپا شود»<sup>۶</sup>.

اما نفار یا نپار واژه‌ای بومی است و همان‌طور که در بخش‌های قبل اشاره شد، معنای آن به این شرح است: «نپار ساختمانی تک‌اطاقی است که در ارتفاع چندمتری از زمین قرار می‌گیرد و اطراف باز اطاق این امکان را به مردم می‌دهد که، از تهویه کافی و وزیدن نسیم در تابستان از تمامی جهات برخوردار شوند». در سنسکریت واژه نپار<sup>۷</sup> به معنای تک و بدون دیگری است.<sup>۸</sup> با توجه به معانی به کاررفته، واژه نفار یا نپار واژه‌ای مناسب‌تر برای پسوند مکانی این نوع است.

لباس سیاه می‌پوشند و لنگ قرمزی دور کمر خود می‌بندند. آن‌ها مشک را بر روی دوش گذاشته و در صفی منظم با ذاکر و سردسته خود همخوانی می‌کنند. آن‌ها آب را در جام ابوالفضل<sup>(ع)</sup> می‌ریزند و به مردم تعارف می‌کنند. دسته سقا یک علم چهارگوش دویاچه و یا یک علم سه‌گوش با تمثال حضرت ابوالفضل<sup>(ع)</sup> را با خود حمل می‌کنند.

آذری‌ها نیز به خاندان پیامبر، به‌ویژه امام حسین<sup>(ع)</sup> و یاران باوفایش، ارادت ویژه‌ای دارند. آن‌ها مراسم ویژه‌ای در روزهای ماه محرم دارند. یکی از این مراسم تشست‌گذاری است. دو روز پیش از ماه محرم این مراسم توأم با نوحه‌سرایی آغاز می‌شود و مردم با سینه‌زنی در سوگ حضرت ابوالفضل<sup>(ع)</sup> عزاداری می‌کنند. پس از سینه‌زنی تشست را در گوشه‌ای از مسجد یا حسینیه می‌گذارند و آب کوزه‌ها و مشک‌ها را در آن خالی می‌کنند. پس از این کار، روضه حضرت ابوالفضل<sup>(ع)</sup> خوانده می‌شود. بعد هرکسی به نوبت تشست را می‌بوسد و لیوانی از آب آن را به نیت تبرک می‌نوشد.

در منطقه مازندران نیز توجه خاصی به ماه محرم و صفر و شخصیت‌های حضرت امام حسین<sup>(ع)</sup> و حضرت ابوالفضل<sup>(ع)</sup> دارند و انعکاس آن را در معماری تکایا و سقانفارها و مراسم ویژه ماه محرم می‌توان دید.

سقانفار با توجه به بررسی‌ها یکی از گونه‌های معماری است که، به صورت دیرپا شکل گرفته و خاصه منطقه مازندران است. سقانفارهای مازندران گونه‌ای از معماری بومی هستند که، متأسفانه به جامعه معماری ایران خوب معرفی نشده‌اند. در این مقاله سعی شده است که، به طور جامع معماری بومی سقانفارها بررسی و معرفی شود.

سقانفار در منطقه مازندران به نام‌های مختلف خوانده می‌شود. به طور مثال ساق‌نفار و سقانفار هر دو یک گونه معماری هستند و برحسب گویش‌های محلی منطقه به نام‌های مختلف خوانده می‌شوند.

4. Talar

5. Telv – ar

۶. جهانگیر نصری اشرفی، فرهنگ واژگان طبری، ص ۱۱۵۹.

7. anapara

۸. درویش‌علی کولاییان، «گویش مازندرانی، تاریخی مستند»، ص ۱۰.

ابوالفضل) بر یک گونه معماری به شکل بومی در منطقه مازندران باشد (ت ۱ و ۲).

سابقه و پیشینه تحقیق در باب سقائفارها چندان وسیع و طولانی نیست. در سال‌های اخیر با توجه به اهمیت معماری گذشته و افزایش فارغ‌التحصیلان رشته‌های معماری، باستان‌شناسی، مرمت ابنیه، و مرمت آثار بناهای بومی بعد از بناهای سنتی توجه شده است. در خصوص سقائفارها، کتاب‌ها، مقاله‌ها، و پایان‌نامه‌های تخصصی زیادی به طبع نرسیده است. مهم‌ترین آن‌ها در این مقاله استفاده شده است. البته در دوره‌های اخیر پژوهشگران جوانی در حال تحقیق و بررسی این گونه معماری هستند.

## ۱. ریشه‌های شکل‌گیری سقائفارها در فرهنگ و اعتقادات مردم

با توجه به شواهد می‌توان به یک رابطه قوی بین اعتقادات مردم و سقائفارها پی برد. آن رابطه قوی اعتقاد به شفابخشی سقائفارها است. در دین اسلام و مذهب شیعه، توسل جستن به ائمه اطهار و نوادگان ایشان، برای شفاخواهی، امری بدیهی است. مردم مسلمان برای برپایی مراسم عبادی خود با توجه به اصول دین مساجد را تعریف کردند (رابطه مستقیم با خدا).



در دوره قاجار به دلیل تغییر ساختار سقائفارها، که حالتی شهری یافته بودند، در ساخت و عرضه آن از نقاشی و خوشنویسی استفاده شده بود و در خوشنویسی از خط فارسی استفاده می‌کردند. از آنجا که کلمه تالار در فرهنگ فارسی به معنای ایوان ستون‌دار است و جایگاه خاصی در معماری ایران دارد، از این واژه برای نام‌گذاری استفاده شد که یک حالت غیربومی داشت و متأسفانه به صورت فراگیر در منطقه رایج شد.<sup>۹</sup> نمونه آن بسیاری از سقائفارهای باقی‌مانده از دوره قاجار است و در بسیاری از جاها حتی در نوشته‌های سقائفارهای این دوره به نپار و نفار اشاره دقیق شده است. به طور مثال در سقائفار «آهنگر کلا»<sup>۱۰</sup> قائم‌شهر در باب تاریخ ساخت بنا آورده شده است:

«با درود آل پاک مصطفی می‌کنم اظهار تاریخ بنا شد تمام از سال هجری این نپار سیصد و بیست و نه از بعد هزار یار بانی شو که تاریخ نپار حرف ابجد شد ز بعد غمگسار»<sup>۱۰</sup>

در مطلب بالا به جای واژه تالار از نپار استفاده کرده است، با این مثال صحت مطالب بالا در خصوص واژه سقائفار بیشتر تأیید می‌شود.

شاید خاص‌ترین ویژگی سقائفارها، تأثیرپذیری از یک رویداد تاریخی مذهبی با توجه به یک شخصیت ویژه (حضرت



۹. در نام‌گذاری سقائفار، واژه تالار را معادل نفار به کار بردند. در حالی که این دو واژه از لحاظ معماری با هم مغایر هستند.  
۱۰. معصومه رحیم‌زاده، سقائفارهای مازندران، ص ۱۳۴.

ت ۱. (راست) سقائفار جعفری شیاده بابل، مأخذ: نگارنده.  
ت ۲. (چپ) سقائفار کبودکلا بابل، مأخذ: نگارنده.

در واقع مسلمانان در مساجد و اماکن متبرکه نذر می‌کردند و با ساخت تکایا و حسینیه‌ها و سقائفارها، در این اماکن در مراسمی مانند سفره ابوالفضل، سوگواری دهه اول ماه محرم، ماه رمضان و... نذر را ادا می‌کردند.

به حضرت ابوالفضل<sup>(ع)</sup> چون ساقی و سقایی تشنه‌لبان کربلا بود، یعنی یک منجی و شفادهنده بود، همیشه در مقام شخصیتی مذهبی و بزرگ توجه شده است. سقائفار جزء معدود بناهایی است که به یک شخصیت وصل می‌شود و حتی با نام آن خوانده می‌شود. (ت ۳ و ۴).

طبق باور محلی منطقه مازندران همیشه سقائفار با تکیه و روبه‌روی تکیه ساخته می‌شود. در این باور تکیه نماد امام حسین (ع) و سقائفار نماد حضرت ابوالفضل<sup>(ع)</sup> است. از آنجا که حضرت ابوالفضل<sup>(ع)</sup> همیشه یار و یاور امام حسین<sup>(ع)</sup> بود و به او پشت نمی‌کرد، سقائفار را هم پشت به تکیه نمی‌ساخته‌اند و روبه‌روی آن بنا می‌کرده‌اند.<sup>۱۱</sup>

اما مردم مسلمان شیعه، برای برپایی مراسم سوگواری ائمه اطهار، با توجه به اصول مذهب، تکیه، حسینیه، سقائفار را تعریف کردند (رابطه غیرمستقیم با ائمه اطهار با سوگواری و عزاداری). غیر از رابطه‌های اشاره‌شده رابطه‌ای نیز با مدفن ائمه اطهار و نوادگانشان تعریف کردند (رابطه مستقیم با ائمه اطهار و امامزادگان با دعا، فاتحه، نذر کردن، و...).

مسجد مکانی عبادی در دین اسلام است. اما نذر کردن و شفا خواستن از ائمه اطهار، که خود واسطه بین بنده خدا و خدا هستند، و ادای نذورات مکانی دیگر غیر از مسجد را طلب می‌کرد. مکان‌هایی مثل تکایا و سقائفارها، که محل عزاداری ماه محرم بوده است. محلی برای شفاخواهی جسمی و روحی و ادای نذور مسلمانان شیعه بوده است. مسلمانان شیعه با ساخت سقائفار برای حضرت ابوالفضل<sup>(ع)</sup> با توسل به او شفاخواهی می‌کردند (نمونه بارز آن سقائفار کيجاء، تکیه بابل است).



۱۱. احمد پیرزاد، نگرش‌های آیینی و مذهبی در سقائفارهای مازندران، ص ۸۸.

ت ۳. (راست) رابطه عاشورا با سقائفار در ماه محرم، شیاده بابل، مأخذ: نگارنده.

ت ۴. (چپ) بوسیدن سقائفار، باوری آشنا در میان مردم، شیاده بابل، مأخذ: نگارنده.

## ۲. ساختار و معماری سقانفارها

با توجه به بررسی‌های انجام‌شده، سقانفار یکی از گونه‌های معماری است که از دیرپا شکل گرفته‌اند و خاصه منطقه مازندران است. سقانفار مازندران گونه‌ای از معماری بومی است که، متأسفانه به جامعه معماری ایران خوب معرفی نشده است. در این مقاله سعی شده است که، به طور جامع معماری بومی سقانفارها بررسی و معرفی شود.

ریشه معماری سقانفارها از معماری نفارها نشأت گرفته است. نفار یک سازه چوبی بومی منطقه مازندران است که، کاربردی تابستان نشین دارد و غالباً برای نگهداری مزارع و شالیزار ساخته می‌شود. این سازه، در دو طبقه، به صورت تیر و ستونی با پوشش شیب‌دار ساخته می‌شود و فضای اصلی آن طبقه اول است. چگونگی دسترسی به طبقه اول از طریق پلکان چوبی متصل



۱۲. نفارها جزء کهن‌ترین سازه‌های چوبی منطقه مازندران هستند. این سازه انواع گوناگونی دارد. مبحث نفارها خود می‌تواند موضوع پژوهش دیگری باشد.

13. saq – nofar

۱۴. جهانگیر نصری اشرفی، همان، ص ۱۳۱۵.

ت ۵. (راست) ساختار یک دشتی نفار در روستای شباده بابل، دشتی نفار قبل از فصل درو، مأخذ: نگارنده.

ت ۶ (چپ) یک نمونه از دشتی نفارهای کبودکلای بابل، دشتی نفار بعد از فصل درو، مأخذ: نگارنده.

به ستون‌ها است. این سازه پلانی مربع‌شکل دارد<sup>۱۳</sup> (ت ۵ و ۶). برخی از مواقع نیز واژه ساق نفار و نفار با هم و برای سقانفار استفاده می‌شود.

ساق نفار<sup>۱۳</sup>، نپار یا نفار بنای دوطبقه چوبی است که، طبقه اول آن باز و بدون حصار بوده و طبقه دوم آن اطاقی بزرگ و قابل استفاده بوده است. ساق نفار بعداً با عنوان سقانفار در گردهمایی، آیین‌ها و مراسم مذهبی استفاده شد.<sup>۱۴</sup>

به طور کلی سقانفار اصطلاح بومی و رایج و برگرفته از معماری بومی منطقه مازندران است و در دوره‌های بعد، به دلیل شکل رسمی و سنتی آن، با توجه به روابط با مناطق غیربومی، به نام سقاتالار خوانده شد.

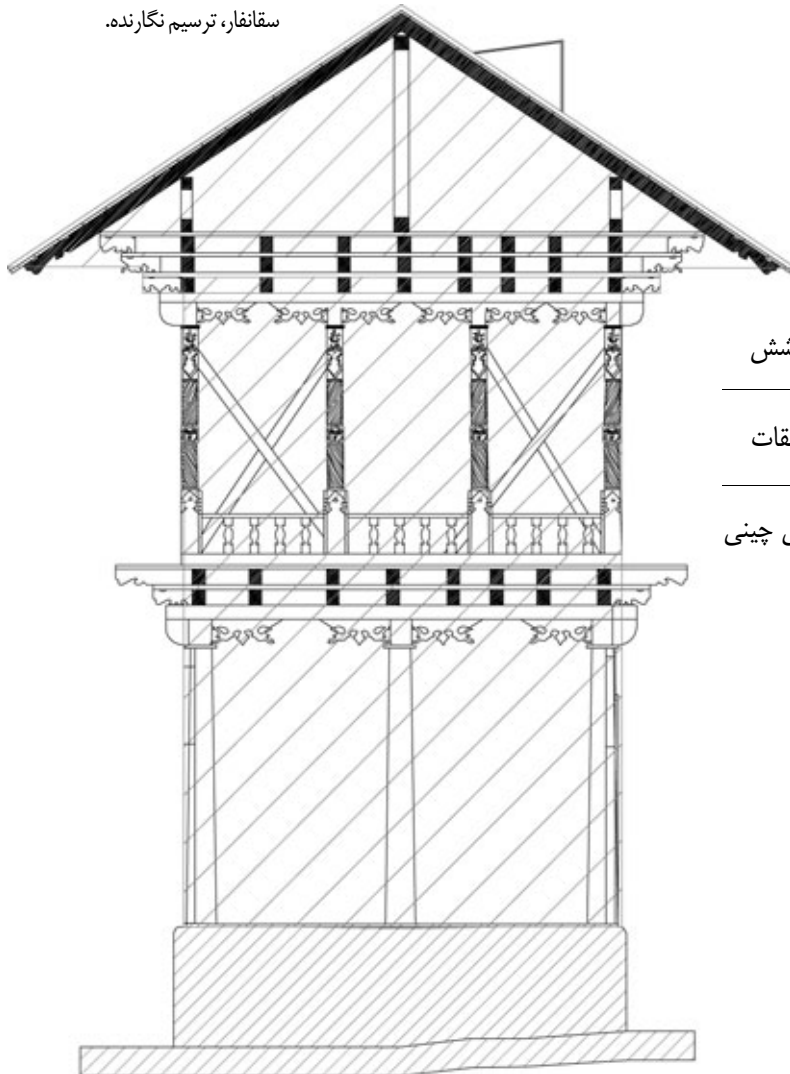
آنچه را که امروز ما با نام سقاتالار معرفی می‌کنیم و حتی در بدنه این نوع بناها، نام سقاتالار را می‌بینیم، گونه‌ای از معماری است که از بطن روستا و معماری روستایی ایجاد شده است.

نفار و سقانفار گونه‌هایی از معماری هستند که، تا امروز نیز همین افراد روستانشین، در همین مکان روستا ابداع و حفظ کرده‌اند. نفارها گونه معماری وابسته به کشاورزی و سقانفارها گونه معماری وابسته به مذهب است (تشیع اعتقاد محرز روستانشینان این منطقه است). پس شایسته است که واژه سقانفار را در نظر بگیریم که باز همین بومیان گویش می‌کنند.



زیر است (واژه‌های داخل پرانتز معادل فارسی لغات طبری است):  
نال یا واشان (تیر)، ستون (ستون)، کماچه (سرستون)،  
دست‌انداز، نال بالای ستون (کلاف)، شیرسر، نگاه‌دار یا واوند  
(بادبند)، لب‌بند، شوله‌ور، تخته (کف‌پوش)، زوار (درزپوش)، هلا  
(تیر مورب)، نگاه‌دارنده ستون، نرده.

ت ۷. (راست) پیکربندی و  
بخش‌بندی سقانفار، مأخذ: نگارنده.  
ت ۸. (چپ) پیکربندی و بخش‌بندی  
سقانفار، ترسیم نگارنده.



پوشش

طبقات

کرسی چینی

## ۱.۲. عناصر و اجزای سازنده سقانفارها

سقانفارها به طور عمومی از سه بخش اصلی زیر تشکیل شده‌اند:  
الف. بخش کرسی چینی شده یا پایه، که می‌تواند آجری،  
سنگی، یا چوبی باشد.

ب. بخش طبقات، شامل طبقه همکف و اول است، هیچ‌گاه  
تعداد طبقات سقانفارها از این میزان (دو طبقه همکف و  
اول) فراتر نرفته است.

پ. بخش پوشش، متشکل از دو بخش بام (سقف مسطح)  
و پشت بام (سقف شیب‌دار) است (ت ۷ و ۸).

از آنجا که بخش اعظمی از ساختار معماری سقانفارها چوبی  
هستند، در نام‌گذاری عناصر و اجزای سقانفارها از اصطلاحات  
نجاری بومی منطقه استفاده شده است و بخش‌های آن به شرح



### ۲.۱.۱. نال

نال یا «نعل»، که به آن «واشان» نیز می‌گویند، گاه به جای ستون در بنا کاربرد دارد و این نام‌های مختلف برحسب مورد استعمال آن‌ها به کار گرفته می‌شود. مثلاً چنانچه چوب مذکور مانند تیر ساختمانی برای سقف‌بندی به کار رود، آن را «واشان» و عمل مربوط به آن را «واشان‌ریزی» و اگر برای نگه‌داری سقف به کار رود، آن را «ستون» می‌گویند، و چنانچه در پیشانی ایوان ساختمان و ضلع خارجی کف ایوان به منظور اتصال و نگه‌داری ستون‌ها از بالا به پایین کاربرد یابد، به نام «نال» یا «نعل» نامیده می‌شود و عمل مربوط به آن را «نعل‌بندی» می‌خوانند. معمارهای بومی این تیرهای چوبی را که در قسمت سقف و کف ایوان سقائفار به کار رفته «نال» می‌نامند. نال‌ها در سقائفار، هم به شیوه تراش گرد و هم چهارگوش به چشم می‌خورد.

### ۲.۱.۲. ستون

ستون یکی از اجزا و عناصر مهم در معماری ایرانی است که کاربرد آن پیشینه‌ای کهن و دیرپا دارد. کارکرد اصلی ستون، در سقائفار، سازه‌ای است و جنبه تزئینی به صورت کارکرد فرعی خودنمایی می‌کند. بار زنده و مرده توسط ستون از سقف به کف انتقال می‌یابد. با توجه به نوع کارکرد ستون، قطر پایه ستون از سرستون بیشتر است. همچنین قطر ستون‌های طبقه همکف از قطر ستون‌های طبقه اول در سقائفار بیشتر است.

### ۲.۱.۳. سرستون یا گماچه

سرستون‌ها در سقائفارها مانند ستون‌ها متنوع، بدیع، و چشم‌نوازند. از اشکال رایج سرستون‌ها، سر اژدهایی است با دهان گشوده که در مرکز آن نقش خورشید را نقاشی کرده‌اند.

### ۲.۱.۴. دست‌انداز

دست‌انداز قطعه‌چوبی است با قطر کم و مسطح که، به طور افقی

بالای نال قرار می‌گیرد. در بین نال و دست‌انداز نرده‌ها قرار دارند. نرده‌ها، که در هر چهار سوی بنا قرار گرفته‌اند، هم فضای داخلی را از رواق جدا می‌کنند و هم حفاظت و ایمنی اشکوبه دوم را افزایش می‌دهند. علاوه بر آن نرده‌ها سبب زیبایی بنا نیز می‌شود و از یکنواختی آن می‌کاهد.

### ۲.۱.۵. نال بالای ستون

قطعه‌چوب خوش‌تراشی است که، مانند نال افقی است، ولی در قسمت فوقانی بنا قرار گرفته و دورتادور بالای بنا روی سرستون نشسته است. در بعضی از سقائفارها حتی روی نال هم مملو از تزیینات نقاشی و خوشنویسی است.

### ۲.۱.۶. شیرسر

قطعه‌چوب‌هایی هستند که به زیبایی تراش خورده‌اند؛ گاه به شکل سر اژدها و گاه به صورت سر پرنده و گاهی نیز با پیچش و حرکتی نرم، اشکال انتزاعی را تداعی می‌کنند. این قطعه‌های چوبی با هنرمندی و دقت خاص در فاصله‌های معین نزدیک به سقف در یک یا دو و گاه نیز سه ردیف توسط گل‌میخ‌ها و یا بست‌های چوبی کار گذاشته شده‌اند.

### ۲.۱.۷. نگه‌دار یا واوند

واوند یا بادبند، تخته‌چوب‌ها یا، بهتر است گفته شود، الوارهایی هستند که به طور ضربدر روی یکدیگر قرار می‌گیرند و در فاصله بین دو ستون، بیشتر در اشکوبه فوقانی به کار می‌روند. کارآیی واوندها تضمین استحکام سقائفارها در برابر رانش و خروج از محور حاصل از زلزله و عوامل دیگر طبیعی است.

### ۲.۱.۸. لب‌بند

قطعه‌چوبی است با تراش مسطح که در آخرین محل پیوند سقف با پیشانی بنا کار گذاشته می‌شود.



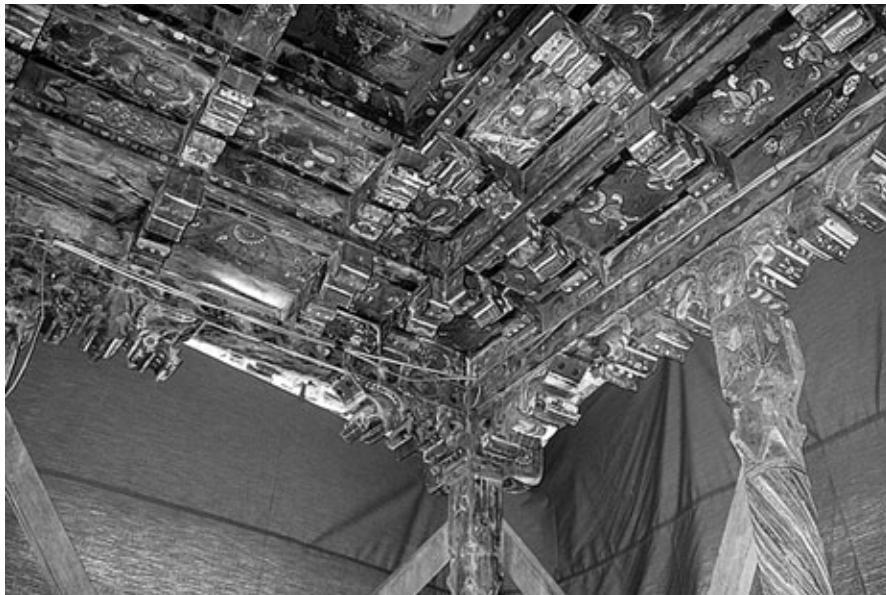
## ۲.۱.۱۴. نگاه‌دارندهٔ ستون

چوب‌های نسبتاً باریکی هستند که در دو طرف ستون قرار می‌گیرند و استحکام ستون‌ها را تا اندازه‌ای تضمین می‌کنند.

## ۲.۱.۱۵. نرده

چوب‌های تزیینی که بین ستون‌های طبقهٔ اول قرار می‌گیرند. کاربری آن مانند جان‌پناه است و همچنین کارکرد آن تکیه دادن افراد داخل آن است (ت ۹ الی ۱۲).

۱۵. معصومه رحیم‌زاده، همان، ص ۴۳-۵۷.



ت ۹ و ۱۰. جزئیات سقافهارا در فضای داخلی:

۱. لب‌بند

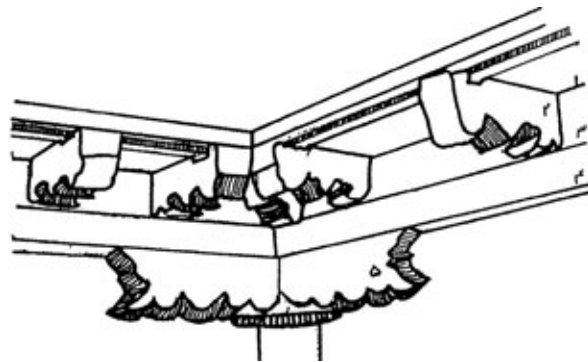
۲. شیرسر

۳. شوله‌ور

۴. نال بالای ستون

۵. کماچه

مأخذ: معصومه رحیم‌زاده، سقالاتارهای مازندران، ص ۴۷.



## ۲.۱.۹. شوله‌ور

شوله‌ور قطعه‌چوبی است بین نال و لب‌بند، گاه ساده و گاه مملو از طرح و نقش است. غالباً اشعار و کتیبه‌هایی به صورت خوشنویسی در این قسمت از سقافار دیده می‌شود.

## ۲.۱.۱۰. تخته

قطعه‌چوبی است با قطر کم که تمام روی سقف را مانند ورقه‌ای می‌پوشاند. با نصب زوارها روی تخته، فضای بزرگ آن به قطعاتی کوچک تقسیم می‌شود و با این شگرد، هر موضوع نقاشی یا خط بین چهار زوار، که در حقیقت مانند قابی به دور یک تابلو است، می‌نشیند و در نهایت این طور به نظر می‌رسد که، تمامی سقف از تابلوهایی در ابعاد کوچک با موضوع‌هایی متنوع از خط و طرح و نقش تشکیل شده است.

## ۲.۱.۱۱. زوار

قطعه‌چوب‌های باریکی هستند که به ظرافت و زیبایی تراش خورده‌اند. کارکرد زوارها، بر روی تخته، محصور کردن اطراف نقش‌ها و خط‌ها است. با این عمل هم از یکنواختی تخته کاسته می‌شود و هم هر تخته با زوارهای روی آن همچون مجموعه‌ای از تابلوهای بدیع و زیبا جلوه می‌کند.

## ۲.۱.۱۲. پلور

تیرهای چوبی قطوری هستند که، جزء اصلی عناصر تشکیل‌دهنده و سازندهٔ سقافار محسوب می‌شوند. ضخامت نسبی پلورها سبب استحکام و استواری بنا می‌شود و در همهٔ قسمت‌های آن کاربرد دارند.<sup>۱۵</sup>

## ۲.۱.۱۳. هالا

تیرهای چوبی قطوری هستند که پیکرهٔ اصلی پوشش را تشکیل می‌دهند. هالا تیرهای هستند که بر روی ستون‌های خرپا، به صورت مورب، قرار می‌گیرند.

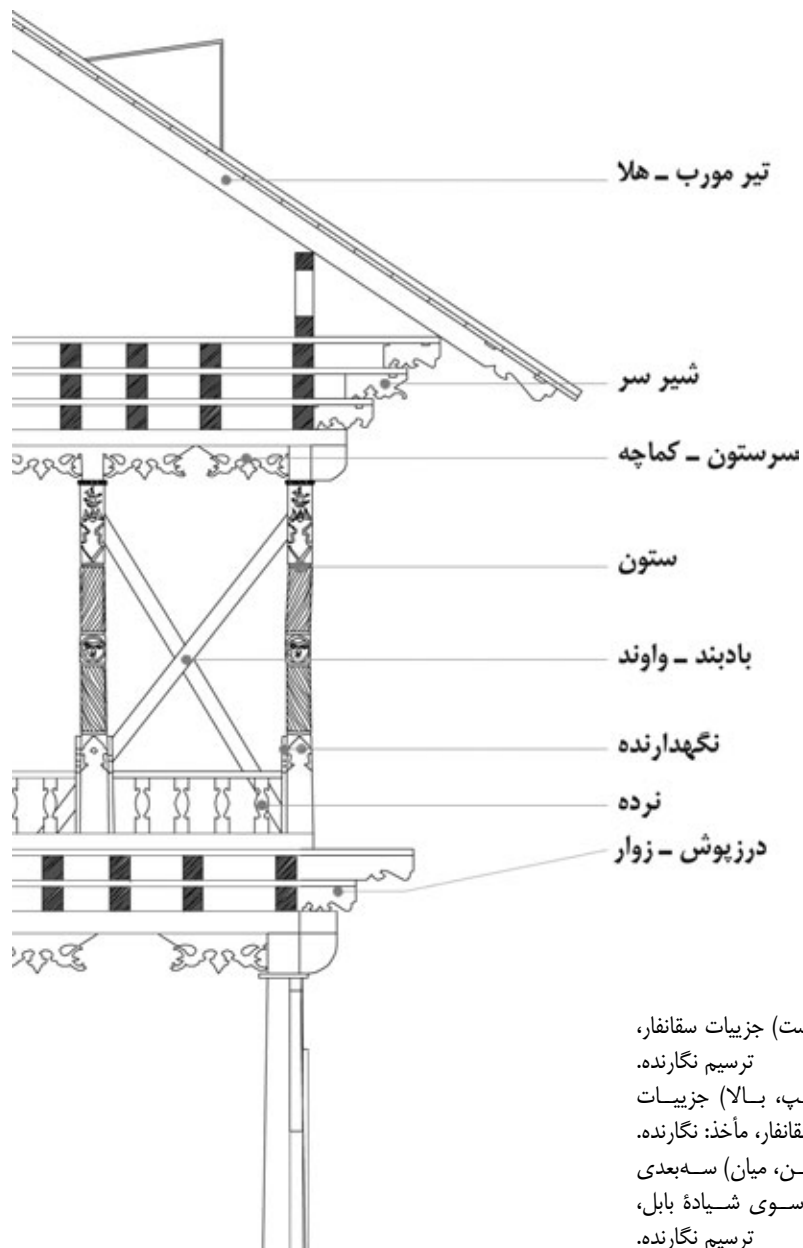


## ۲.۲. شیوه ساخت سقانفارها

برای ساخت سقانفار، ابتدا پی را در فضایی به وسعت ۴×۵ متر- گاهی بیشتر یا کمتر- گودبرداری و بعد آن را شفته‌ریزی می‌کنند. سپس پایه‌های چوبی را در چهار گوشه آن فرو می‌برند. بعد تا ارتفاع نیم تا یک متر از سطح زمین را کف کرسی می‌کنند و آنگاه اشکوب اول را روی آن می‌سازند. کف و سقف اشکوب اول را تخته کوبی و سپس دومین اشکوب را روی آن بنا می‌کنند.

در دورتادور اشکوب دوم رواقی به عرض نیم تا یک متر تعبیه می‌کنند، به طوری که بر مساحت اشکوب دوم افزوده می‌شود و در نهایت سقف با پوششی از سفال با سطح شیب‌دار یعنی به شیوه شیروانی روی بنا را می‌پوشاند. البته ابتدا سطح بالای دومین اشکوب را تخته کوبی می‌کنند، با این کار محل مناسبی نیز برای نقاشی و خطاطی فراهم می‌آید.<sup>۱۶</sup>

پوشش سقانفارها به صورت خرپایی است که، بعد از ساخت اشکوب دوم و تخته کوبی روی آن با برپایی ستون و تیرهای مورب و در ادامه تخته کوبی روی آن پوشش ساخته می‌شود. برحسب هر منطقه و با توجه به دوره تاریخی، پوشش را با گاله<sup>۱۷</sup>، لت<sup>۱۸</sup>، و یا سفال می‌پوشانند. در دوره‌های اخیر از حلب نیز، به دلیل دوام بیشتر، برای پوشش سقانفار استفاده کرده‌اند (ت ۱۳ و ۱۴).



- ت ۱۱. (راست) جزییات سقانفار، ترسیم نگارنده.  
 ت ۱۲. (چپ، بالا) جزییات سقانفار، مأخذ: نگارنده.  
 ت ۱۳. (پایین، میان) سه بعدی سقانفار موسوی شیاده بابل، ترسیم نگارنده.

به کاررفته در سقانفارها از نوع درخت «آزاد» است که جزء درختان مقدس در منطقه نیز محسوب می‌شود. به علاوه چوب درخت آزاد بسیار محکم است و در منطقه به وفور یافت می‌شود. غیر از چوب درخت آزاد از چوب درختانی مانند «ملج» و «شب خست» نیز گاه استفاده می‌شود.

به غیر از چوب، مواد و مصالح دیگری نیز مانند آجر، حلب، ملات ماسه سیمان، بلوک سیمانی و ملات گل آهک به کار گرفته شده است. البته استفاده از حلب، ملات ماسه سیمان و بلوک سیمانی مربوط به دهه‌های اخیر است.

#### ۴.۲. تناسبات هندسی در سقانفارها

به طور کلی سقانفارها از لحاظ شکل پلان به دو دسته تقسیم می‌شوند:

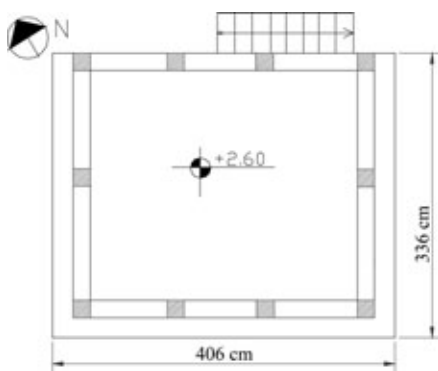
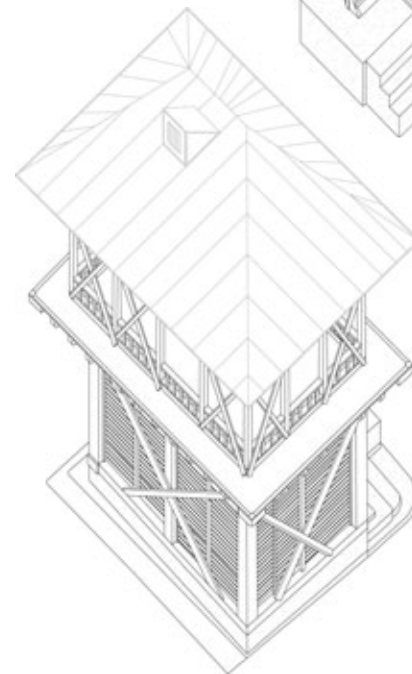
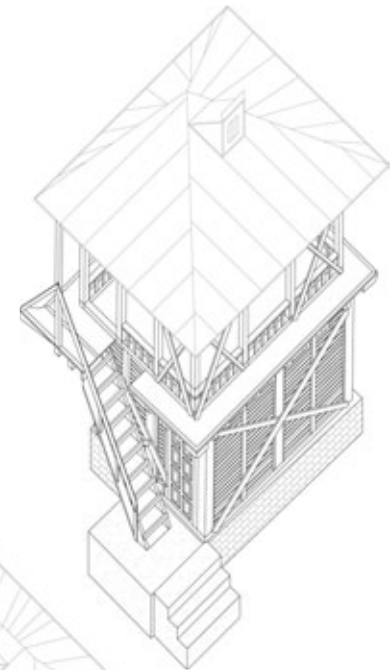
دسته اول، سقانفارهایی با پلان مربع و مربع مستطیل،

دسته دوم، سقانفارهایی با پلان مستطیل.

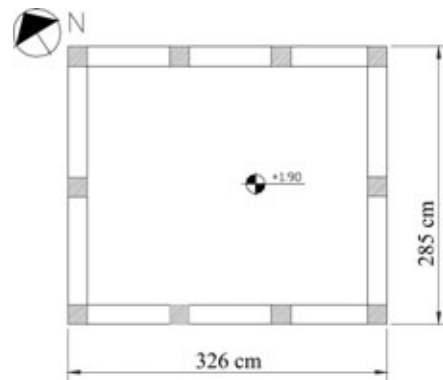
در دسته اول با توجه به بررسی‌های پلان سقانفارهای زعفران کلای بابل، هندوکلای آمل، شورمست رودبار سوادکوه، و... نسبت طول به عرض سقانفارها  $1/1$  به  $1$  است. البته در برخی از سقانفارها این نسبت به  $1/2$  به  $1$  افزایش یافته است (ت ۱۵). در دسته دوم با توجه به بررسی‌ها بر روی سقانفارهای

#### ۳.۲. مواد و مصالح به کاررفته در سقانفارها

ساختار همه سقانفارها کاملاً چوبی بوده‌اند، حداقل استفاده از چوب مربوط به طبقه اول و پوشش سقانفار است. جنس چوب



نسبت ۱.۱ به ۱ - نسبت طول به عرض



نسبت ۱.۱ به ۱ - نسبت طول به عرض

۱۶. همان، ص ۳۹.  
۱۷. Gale؛ گیاهان خودرو در کنار  
آبگیرها.  
۱۸. Lat؛ تخته‌های نازک و گاهاً  
دورریز نجاری که شکل منتظم دارند.

ت ۱۴. (راست) سه‌بعدی سقانفار  
جعفری شیاده بابل، ترسیم  
نگارنده.  
ت ۱۵. (چپ) تناسبات هندسی  
در سقانفارهای نوع اول: سقانفار  
زعفران کلای بابل، ترسیم  
نگارنده.

### ۳.۱. بعد تاریخی

سقانفارها برحسب دوره تاریخی به دو دسته بدون نقش و نگار و با نقش و نگار تقسیم می‌شوند.

#### ۳.۱.۱. دسته اول، سقانفارهای بدون نقش و نگار

با توجه به مطالعه‌ها و تحقیق‌های انجام‌شده غالباً سقانفارهای بدون کتیبه و خط و نقاشی چهره‌ای اصیل‌تر و قدیمی‌تر دارند. ویژگی این سقانفارها هندسه ساده و پلان مربع‌مستطیلی آن‌ها، مصالح تماماً چوبی آن‌ها، و پوشش گاله‌پوش (در دوران اخیر حلب‌پوش) آن‌ها است، نمونه‌های این‌ها سقانفارهای شورمست رودبار سوادکوه، پاشامیر بابل، و لمسوکلاهی بابل است (ت ۱۷).

#### ۳.۱.۲. دسته دوم، سقانفارهای با خط و نقاشی

چهره‌ای جدیدتر دارند. بیشتر این سقانفارها از لحاظ نوع الگو مربوط به دوره قاجاریه و بسیار شکیل و زیبا هستند. ویژگی این سقانفارها هندسه ساده و پلان مربع و مستطیل آن‌ها، مصالحی چوبی همراه با آجر و سنگ و ملات در بخش کرسی‌چینی شده، پوشش سفالی آن‌ها، جلوه نقش و نگار آن‌ها، و خوشنویسی و کتیبه آن‌ها است. نمونه این‌ها سقانفارهای شیاده بابل، هندوکلاهی آمل، و سرست بابل است. (ت ۱۸).

حاجی کلاهی بابل، گاوان کلاهی بابل کنار، کبریاکلاهی بابل، و... نسبت طول به عرض سقانفارها ۳ به ۱ است. البته در برخی از سقانفارها این نسبت به ۲/۵ به ۱ نیز تقلیل یافته است. نسبت ارتفاع کل طبقات و پوشش به ارتفاع طبقه همکف غالباً ۲/۵ به ۱ است (ت ۱۶).

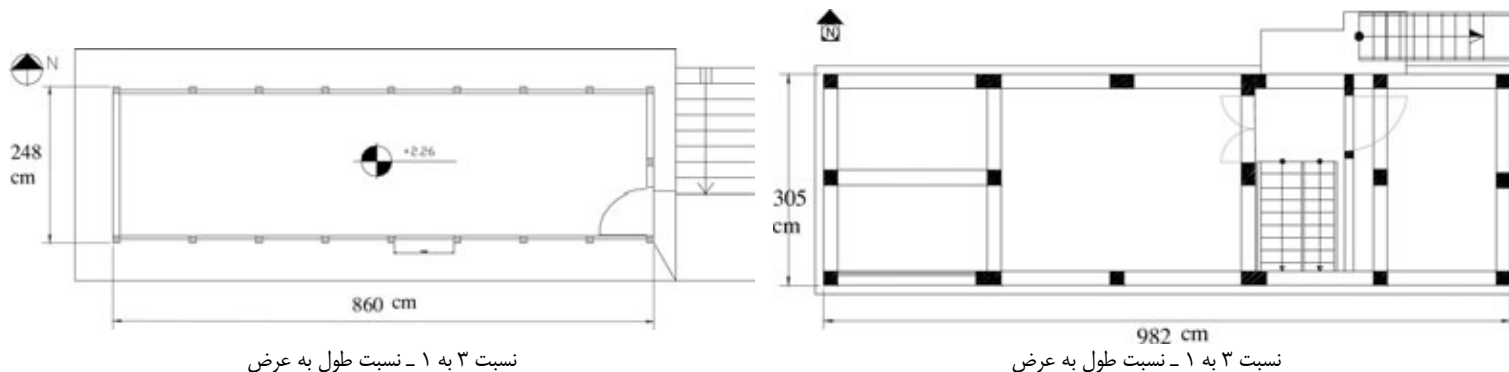
همچنین در ساختار معماری سقانفارها از اعداد مقدس نیز استفاده شده است. مثلاً تعداد ستون‌های سقانفارهای شیاده ۱۲ عدد است که احتمالاً با ۱۲ امام، ۱۲ ماه سال، و... مرتبط است. تعداد ستون‌ها در سقانفارها گویای مقدس بودن آن‌ها است. عموماً در طبقه فوقانی (طبقه اول) اکثر سقانفارها تعداد دوازده یا چهارده و طبقه پایین (همکف) اغلب شش ستون دارد. دوازده ستون، نماد دوازده ستونی است که جهان بر آن استوار شده و تأکیدی بر تقدس عدد دوازده است. همچنین چهار ستون گوشه‌های بنا مظاهر چهار ستون نگاه‌دار آسمان هستند.<sup>۱۹</sup>

۱۹. پاشا یوسف‌نیا، سقانفار و اهمیت آب، شیرسر و کوماچه‌سر، ص ۶۲

### ۳. انواع سقانفار

سقانفارها را می‌توان با معیارهای متفاوتی چون، ساختار معماری، تاریخی، محل استقرار، کاربری، و... تقسیم‌بندی کرد. اما مهم‌ترین تقسیم‌بندی برحسب ابعاد تاریخی، جغرافیایی، و کاربری است. البته سقانفارها را می‌توان با معیار ساختار معماری نیز تقسیم‌بندی کرد، که نیاز به پژوهش و تأمل بیشتری دارد.

ت ۱۶. تناسب هندسی در سقانفارهای نوع دوم: سقانفار رشتی محله شیاده بابل، ترسیم نگارنده.



کاملاً از چوب، و در پوشش از لت یا گاله استفاده شده است. متأسفانه در عصر حاضر پوشش‌ها را حلب‌پوش کرده‌اند. سقانفار شورمست رودبار سوادکوه نمونه‌ای از سقانفار کوهپایه‌ای است (ت ۲۰).

### ۳.۳. بعد کاربری

کاربرد سقانفارها تابستان‌نشینی است، اما با تقارن ماه محرم با زمستان در برخی دوره‌های تاریخی، شاهد کاربرد زمستانی سقانفار نیز هستیم. برای تناسب سقانفار با زمستان، فضای بین ستون‌ها را، در طبقه همکف و اول، تخته‌کوبی می‌کنند، تا برودت سرما در زمستان آزاردهنده نباشد (ت ۲۱ و ۲۲). ساختار اصلی سقانفار برای عزاداری است، اما با حفظ همین ویژگی سقانفارها کاربری دیگری هم دارند که سردر ورودی و یا ماذنه است. یعنی محل استقرار سقانفار در سردر ورودی مجموعه مذهبی است، مثل سقانفارهای مجموعه تکیه مقری کلای بابل و یا ورودی بقعه طاهر و مطهر هزار خال کجور نوشهر.

### نتیجه‌گیری

سقانفارها ریشه در گونه‌ای از معماری بومی منطقه مازندران دارند. این گونه معماری «نفار» نام دارد. نفار یک گونه معماری

### ۳.۲. بعد جغرافیایی

سقانفارها در دو منطقه جلگه‌ای و کوهپایه‌ای مازندران برپا شده‌اند. نوع ساختار سقانفارها در این دو دسته کمی متفاوت و متنوع است.

### ۳.۲.۱. سقانفار مناطق جلگه‌ای

در این نمونه سقانفارها، گونه معماری سقانفار حالت بومی خود را کمی از دست داده و تاثیرپذیری از معماری مسکونی منطقه شهری به چشم می‌خورد.

در این سقانفارها، سقانفار بر روی بخش کرسی چینی شده‌ای برپا می‌شود که، یا طبقه همکف و اول آن ساختاری کاملاً چوبی دارد و پوشش آن سفال‌پوش است و یا طبقه همکف آن مصالح غیرچوبی است و طبقه اول آن مصالح چوبی دارد و پوشش آن سفال‌پوش است. در عصر حاضر سفال‌های پوشش را با حلب تعویض کرده‌اند. سقانفار دریکنده بابل نمونه‌ای از سقانفارهای جلگه‌ای است (ت ۱۹).

### ۳.۲.۲. سقانفارهای مناطق کوهپایه‌ای

در این نوع سقانفارها، چهره اصیل سقانفار تا اندازه زیادی حفظ شده است. در ساخت این نوع، در پایه‌ها از قلوه‌سنگ، در بدنه

ت ۱۷. (راست) سقانفار لمسوکلا، نمونه سقانفار بدون نقش و نگار، مأخذ: نگارنده.

ت ۱۸. (میان) سقانفار سرست، نمونه سقانفار با نقش و نگار، مأخذ: نگارنده.  
ت ۱۹. (چپ) سقانفار دریکنده، نمونه سقانفار جلگه‌ای، مأخذ: نگارنده.



سقانفارها را به دوره حکومت مرعشیان در منطقه مازندران نسبت داد. حوزه حکومت سادات مرعشی در مازندران سه بخش بوده است: الف. حوزه آمل: حوزه شروع و تکامل حکومت. ب. حوزه بابل: همراه با حوزه آمل، حوزه اقتدار حکومت. پ. حوزه ساری: همراه با حوزه آمل و بابل، حوزه انحطاط و افول حکومت.

پهنه‌بندی سه حوزه حکومت مرعشیان در مازندران:

آمل در حوزه غربی (لاریجان، محمودآباد، نور).

بابل و حوزه مرکزی (قائم شهر، بابلسر، فریدون کنار).

ساری و حوزه شرقی (سوادکوه، نکا، بهشهر).

باتوجه به حوزه جغرافیایی حکومت مرعشیان در مازندران در دوران اولیه و اقتدار (ت ۲۳) و آثار برجای مانده از سقانفارها در حوزه جغرافیایی مرکز مازندران (ت ۲۴) می‌بینیم که، تا اندازه زیادی این دو نقشه (نقشه حوزه جغرافیایی سقانفارهای بر جای مانده و نقشه حوزه جغرافیایی تاریخی سلسله مرعشیان) با کمی اغماض با هم تطابق دارد. به خصوص وقتی می‌بینیم که، حوزه حکومت مرعشیان در هنگام تأسیس و گسترش آن از آمل ۷۶۰ ق و زندگی میرقوام‌الدین در بابل و امتداد روند گسترش این سلسله در دوره صفویان با این موضوع مشابهت پیدا می‌کند.<sup>۲۰</sup> به مازندران در دوره صفویه، بنا به دلایل سیاسی و مذهبی، بسیار توجه می‌شود و با توجه به رسمی شدن مذهب شیعه،

چوبی دوطبقه (طبقه همکف و اول) برای نگهبانی (به خصوص نگهبانی مزارع شالیزار) است. نثار با تأثیر از مذهب شیعه و متصل به شخص حضرت ابوالفضل<sup>(ع)</sup> سقای دشت کربلا تبدیل به معماری آیینی و مذهبی شد و سقانفار نام گرفت. اگرچه این امکان هست که، نفارها نیز گونه‌ای از معماری آیینی در دوره باستان باشند. اما در شرایط کنونی آیینی بودن معماری نفارها نیاز به کنکاش و پژوهش بیشتری دارد، آنچه از این پژوهش حاصل گردیده است، حول مطالب زیر است:

الف. نفار: معماری بومی نثار تحت اثر جغرافیا و اقلیم مازندران بوده است.

ب. سقانفار: با تأثیر دین اسلام و مذهب شیعه بر گونه معماری بومی مذکور، سقانفار ایجاد شده است.

معماری سقانفارها، به خاطر شرایط سیاسی، اجتماعی، و مذهبی، دستخوش تغییر و تحولات زیادی شده است. از جمله تغییرات آن تغییر در شکل پلان است، از مربع و مربع مستطیل به مستطیل کشیده (تالار) تبدیل شدند. دلیل آن افزایش جمعیت و افزایش کاربری سقانفارها بوده است. همچنین تزییناتی مانند نقاشی که ظاهراً بعدها به ساختار معماری سقانفارها وارد شده است. از لحاظ دوره ابداع و رواج سقانفارها مدارکی کامل و جامعی در دست نیست، اما با توجه به رویکردهای سیاسی و مذهبی حکومت‌های محلی و مرکزی در مازندران و ایران، می‌توان حضور

۲۰. مصطفی مجد، مرعشیان در تاریخ ایران، ص ۹۳، ۱۵ و ۹۴.  
۲۱. پیتر چلکووسکی، تعزیه: آیین و نمایش در ایران، ص ۳.

ت ۲۰. (راست) سقانفار شورمست رودبار، نمونه سقانفار کوهپایه‌ای، مأخذ: نگارنده.  
ت ۲۱. (میان) سقانفار بالا لدار بابل، نمونه سقانفار زمستانی، مأخذ: نگارنده.  
ت ۲۲. (چپ) سقانفار هندوکلاهی آمل، نمونه سقانفار تابستانی، مأخذ: آرشیو اداره کل میراث فرهنگی، صنایع دستی و گردشگری مازندران.



اما به هر حال جایگاه و دوره دوم سقانفارها از دوره قاجاریه است. دوره‌ای که تغییر و تحولات سیاسی در این منطقه شروع و اوج می‌گیرد. در این دوره تعزیه و ساخت تکیه و حسینیه و رواج بیشتری می‌یابد. از این دوره سقانفارهایی زیادی در منطقه مازندران بر جای مانده است.<sup>۲۲</sup> در دوره معاصر ساخت و ساز سقانفارها کمرنگ شده است و یا ساختار معماری سقانفارها از لحاظ مصالح و شکل تغییر کرده است. پس سیر شروع، تحول، و کمرنگ شدن تا انحطاط سقانفار به صورت ذیل خلاصه می‌شود:

جایگاه و پایگاه مردمی سادات و شیعیان زیاد می‌شود. از این دوره است که دربار از مراسم سالانه جان باختن امام حسین (ع)، که نمایش تعزیه از دل آن پدید آمد، حمایت کرد.<sup>۲۱</sup> در همین دوره است که، به شهرهای بابل، ساری، بهشهر بسیار توجه می‌شود و بناهای برجای مانده و یا یادشده از آن دوره مصداق این امر است. از سقانفارهای دوره مرعشیان و صفویه (در صورتی که سقانفارها از این دوره بنا شده باشند) اطلاع دقیقی در دست نیست. لازم به ذکر است که سقانفارها، به دلیل اینکه از مصالح چوبی ساخته می‌شدند، چه بسا در طول سالیان فرسوده شده و از بین رفته‌اند.



۲۲. همان، ص ۸۱-۸۸



ت ۲۳. (بالا) محدوده قلمروی حکومت مرعشیان در دوران اقتدارشان در منطقه طبرستان، با توجه به تقسیمات سیاسی امروز؛ مأخذ: نگارنده.

ت ۲۴. (پایین) محدوده قرارگیری سقانفارها در منطقه مازندران با سه حوزه آمل، بابل، و ساری؛ مأخذ: نگارنده.

الف. شروع و رواج: دورهٔ مرعشیان و دورهٔ صفویان.

ب. اوج گیری: دورهٔ قاجاریه.

ج. انحطاط: دورهٔ پهلوی دوم و عصر حاضر.

دستاوردهای مقاله نشان می‌دهد که سقانفارها به دلایل زیر ارزش‌های منحصر به فردی دارند:

۱. سقانفارها نمونهٔ شاخص و منحصر به فردی از معماری بومی منطقه مازندران هستند و ریشه در معماری روستایی و تاریخ حضور مذهب تشیع در این منطقه دارند (ارزش بومی).

۲. سقانفارها نماینده‌ای از فرهنگ معماری دورهٔ قاجار و حتی قبل از آن در منطقهٔ مازندران هستند (ارزش تاریخی).

۳. به دلیل تزیینات وابسته به معماری و منحصر به فردی، مانند تزیینات چوبی و نقاشی روی چوب، جایگاه بالایی در معماری دورهٔ قاجار دارد (ارزش هنری).

۴. ساختار معماری این گونهٔ سقانفارها (نوع هندسه، تناسبات فضایی، کاربری، و...) معماری را از لحاظ ارزش معماری در مرتبهٔ بالایی قرار می‌دهد (ارزش معماری).

۲۳. باقر آیت‌الله‌زاده شیرازی، «حفاظت بناهای تاریخی»، ص ۸.  
۲۴. آرتور شوپنهاور، هنر و زیبایی‌شناسی، ص ۱۷۵.

۵. سقانفارها از منظر مذهبی و دینی، به دلیل برپایی مراسم عاشورا در ماه محرم، جایگاه بسیار بالایی در فرهنگ مذهبی منطقهٔ مازندران دارند (ارزش مذهبی و دینی).

ارزش‌های سقانفارها و جایگاه معماری آن‌ها در معماری بومی، روستایی، و شهری بیش از موارد فوق است. سقانفارها معماری مهجور و تا اندازه‌ای ناشناختهٔ منطقهٔ مازندران هستند، که به توجه بیشتری نیاز دارند.

شایسته است از گونهٔ معماری سقانفارها، که ارزش‌های بسیار زیادی دارند، به نحو احسن حفاظت شود. حفاظتی که از ارزش‌ها و پیام‌ها پاسداری و در صورت امکان آن را تشدید کند و عمق بخشد.<sup>۲۳</sup> شاید استمرار حضور گونهٔ معماری سقانفارها تا عصر حاضر و لزوم حفاظت از این گونهٔ معماری، توجه به این نکته باشد که، «فقط آثار اصیل یعنی آن‌ها که مستقیماً از باطن طبیعت زندگی اقتباس شوند، مانند خود طبیعت و زندگی همیشه جوان و توانا می‌مانند، زیرا تعلق به هیچ عصر معینی ندارند، بلکه متعلق به انسانیت هستند».<sup>۲۴</sup>

## منابع و مأخذ

آرشیو اداره کل میراث فرهنگی، صنایع دستی و گردشگری مازندران.

آیت‌الله‌زاده شیرازی، باقر. «حفاظت بناهای تاریخی»، در هفت شهر، ش ۱۱ (تابستان ۱۳۸۲) ص ۸-۱۲.

پیرزاد، احمد. طرح حفاظت و سامان‌دهی مجموعهٔ سقانفارهای شیادهٔ بابل، پایان‌نامهٔ کارشناسی ارشد، دانشگاه هنر اصفهان، ۱۳۸۷.

\_\_\_\_\_، «نگرش‌های آیینی و مذهبی در سقانفارهای مازندران»، در مجلهٔ کتاب ماه هنر، ش ۱۲۷، (بهمن ۱۳۸۸) ص ۸۶-۹۴.

چلکووسکی، پیتر. تعزیه: آیین و نمایش در ایران، ترجمهٔ داود خاتمی، تهران: سمت، ۱۳۸۴.

رحیم‌زاده، معصومه. سقاناتالارهای مازندران، اداره کل میراث فرهنگی استان مازندران، ۱۳۸۲.

شوپنهاور، آرتور. هنر و زیبایی‌شناسی، ترجمهٔ فؤاد روحانی، تهران: انتشارات زریاب، ۱۳۷۵.

کولاییان، درویش‌علی. «گویش مازندرانی، تاریخی مستند»، در بارفروش، ش ۶۴ (اسفند ۱۳۸۵).

مجدد، مصطفی. مرعشیان در تاریخ ایران، تهران: رسانه، ۱۳۸۰.

نصری اشرفی، جهانگیر. فرهنگ واژگان طبری، ج ۳، تهران: احیای کتاب، ۱۳۸۱.  
یوسف‌نیا، پاشا. «سقانفار و اهمیت آب، شیرسر و کوماچه‌سر»، کتاب ماه هنر، ش ۹۳ و ۹۴ (خرداد و تیر ۱۳۸۵)، ص ۵۸-۷۰.