

آس بادهای نشتیفان مثالی برای مهندسی هوشمندانه «ایرانی»^۱

بیتا قهرمانی^۲

علی اصغر بهادری^۳

کلیدواژگان: آس باد، نشتیفان، فناوری بومی، مهندسی.

چکیده

آس باد در نشتیفان شگردی هوشمندانه است و مردم این سرزمین آن را از سالیان پیش، برای سازگاری با طبیعت و تبدیل موانع زیستی منطقه به فرصت‌ها و امکانات زیستی، تدبیر کرده‌اند. آس بادهای نمونه‌ای از فناوری‌های محیطی و مجموعه‌ای از علوم بومی مهندسی ساختمان و مکانیک و معماری و شناخت مواد در ایران است. این مقاله بر اساس تحقیق میدانی و بررسی‌های تاریخی و مطالعات کتابخانه‌ای و برای شناخت و تحلیل جزء به جزء سازوکار و ساخت یک واحد از این آس بادهای نگاشته شده است. در این مقاله، برای نخستین بار نقشه‌ای کامل و دقیق از یکی از این آس بادهای آورده شده و بر مبنای آن و گفتگو با مردم و کارشناسان بومی و مردم‌شناسان، فنون ساخت، مراحل اجرا، مصالح بومی و منابع آن‌ها، و همچنین اصطلاحات محلی مربوط به اجزای آس باد نظام این دستگاه و نسبت آن با فرهنگ بومی زیستگاه بررسی و معرفی شده است. این نوشتار نشان می‌دهد که یک مهندسی بومی چگونه پاسخ‌گوی یکی از حیاتی‌ترین نیازهای ساکنان روستای نشتیفان شده است. برای

کامل شدن شناخت این پدیده، اسناد و متون تاریخی مطالعه و نقش آس بادهای در معیشت و اقتصاد گذشته و امروز بررسی شده است.

۱. مقدمه

در ۲۲ کیلومتری جنوب شهر خواف، مجموعه‌ای از آس بادهای مانند دیواری بر شهر نشتیفان مشرف است که پشت به بادهای ۱۲۰ روزه^۴ سیستان^۵ و قبرستان شهر دارد (ت ۱ و ۲). ورزش این بادهای و کمبود آب در منطقه خواف، از قرن‌ها پیش مردم را بر آن داشته تا به جای ستیز با پدیده‌های طبیعی، به شناخت امکانات محیطی همساز با نیازهایشان روی آورند. آس باد نمونه‌ای از این تلاش است. سالیان درازی است که آس باد، به صورت مجموعه‌ای از تأسیسات بومی، در بخش‌های مختلف این منطقه، مانند خرگرد و سنگان و نشتیفان ساخته می‌شود.

امروزه تأسیس و بهره‌گیری از آس بادهای به تدریج از بین می‌رود. بدون هیچ مخالفتی با فناوری جدیدی مانند آسیای برقی- که اهالی آن را آسیای آتشین می‌نامند- باید شناخت دقیق و ثبت ویژگی‌های

۱. با تشکر از هدایت‌ها و حمایت‌های ارزنده استاد ارجمند، دکتر مهرداد قیومی بیدهندی، که در این مقاله و سایر تحقیقات لطف همیشگی‌شان را از ما دریغ نفرمودند.

۲. کارشناس ارشد مطالعات معماری ایران، دانشکده معماری و شهرسازی دانشگاه شهید بهشتی، نویسنده مسئول؛

Bitaa.ghahremanee@gmail.com

۳. کارشناس ارشد معماری دانشکده معماری پردیس هنرهای زیبای تهران؛

Alibahadori61@gmail.com

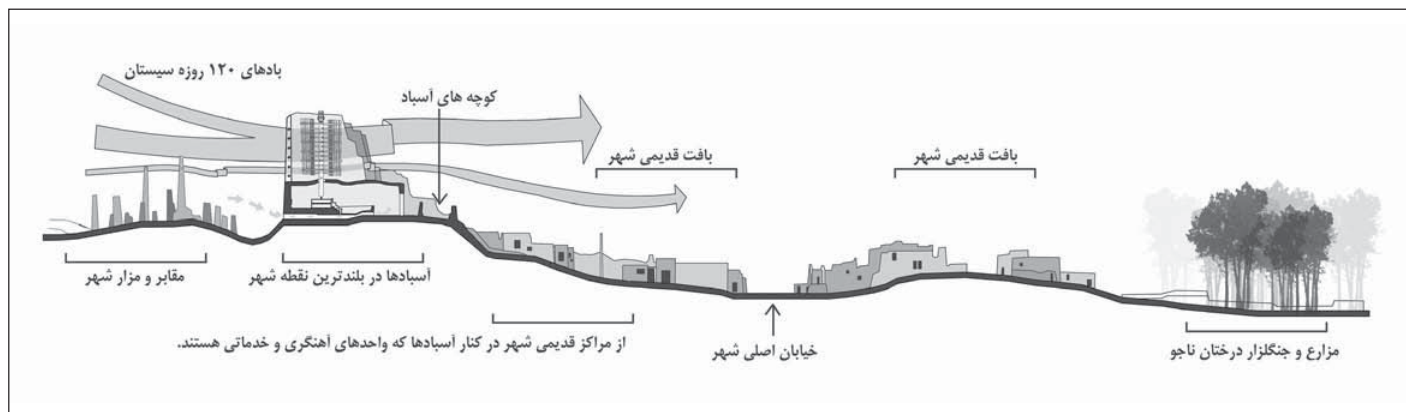
۴. بادهای ۱۲۰ روزه سیستان در شرق ایران، از سیستان تا قهستان، از اردیبهشت تا مرداد و به سمت جنوب شرقی خراسان می‌وزد و سرعت آن، گاه تا ۱۱۰ کیلومتر در ساعت می‌رسد. بومیان چهار ماه ثور، جوزاء، تموز، و سببله را ماه‌های ورزش این باد می‌دانند.

پرسش‌های تحقیق

۱. نظام ساخت و شیوه کار آس‌بادهای نشتیفان چگونه است؟
۲. خلاقیت‌های بومی چگونه بر فناوری آس‌باد تأثیر گذاشته است؟

آس‌باد را ضروری دانست. عواملی چون رایگانی باد در حکم عامل محرکه آس‌باد، بهره‌گیری هم‌زمان و بدون محدودیت از تک‌تک آس‌بادها در یک مجموعه، کارکرد بدون آلودگی محیطی، آسانی تهیه و تعمیر اجزای سازنده آس‌باد (به سبب به‌روز بودن و توانایی و تسلط اهالی بومی در کار با آن، به علت آشنایی دیرین با این پدیده) مزایایی غیر قابل چشم‌پوشی هستند. تاکنون تحقیقات جامعی درباره آس‌بادها، و خصوصاً آس‌بادهای خواف و نشتیفان، نشده است؛ به طوری که این مجموعه فقط در متون و اسناد جدید میراث فرهنگی شناخته شده است و ثبت آن در سال ۱۳۸۱ در فهرست آثار ملی ایران دلیلی بر این ادعا است. از این رو علاوه بر بهره‌گیری از آموزه‌های این خلاقیت بومی برای استفاده بهتر از منابع امروزی، ثبت و تحلیل آن برای شناخت آیندگان نیز اهمیت دارد. آس‌باد، چه به صورت مجموعه در بافت و چه به منزله تک‌بنا، ویژگی‌های یک علم تبدیل شده به عمل را دارد؛ در حالی که با اندازه‌های محیط و جغرافیا نیز متناسب است و نمونه‌ای آشکار از یک مهندسی کهن ایرانی است.

ت ۱. (بالا) مقطع شهر و موقعیت آس‌بادها نسبت به بافت و بادهای ۱۲۰ روزه؛ ترسیم؛ نگارندگان.
 ت ۲. (پایین) مجموعه آس‌بادهای نشتیفان. عکس؛ نگارندگان.



۲. بستر جغرافیایی

مجموعهٔ آس‌بادهای نشتیفان در بلندترین نقطهٔ آن شهر، در کنار مزارها و قبرستان شهر، بنا شده است (ت ۳). شهر نشتیفان جزء بخش سنگان از شهرستان خواف است. این شهر در طول تاریخ



در مجاورت مناطق مهمی چون خواف و زوزن و ولایت زاوه^۵ بوده است و مسیرهایی مانند جادهٔ ابریشم از این مسیر عبور می‌کرده است. نشتیفان به نام «نَشْتِفون» نیز شناخته شده است. اهالی وجه تسمیهٔ این شهر را بادهای گزنده و آن را هم‌معنی با «نیشِ توفان» می‌دانند. نشتیفان نامی قدیمی است و در حبیب السیر، غیاث‌الدین حاجی خراسانی، جد آل مظفر، متولد نشتیفان ذکر شده است؛^۶ پس نشتیفان در اوایل قرن نهم قمری شناخته‌شده بوده است.

۳. معرفی آس‌باد

در لغت‌نامهٔ دهخدا لغت «آس» چنین تعریف شده است:

دو سنگ گرد و پخ بر هم نهاده و زیرین را در میان میلی آهنین و جز آن از سوراخ میان زبرین در گذشته و سنگ زبرین به قوت دست آدمی یا ستور یا باد یا آب و بخار و برق گردد و خوب و جز آن را خرد یا آرد سازد.

همچنین ذیل مدخل «آس‌باد» چنین آمده است: «آسیا که به قوت باد گردد؛ بادآس؛ رحی‌الرّیح؛ آسیاچرخ».

بنا بر نظر بیشتر تاریخ‌نویسان، فناوری پیدایش آسیابهای بادی از بخش‌های شرقی ایران، یعنی خراسان و سیستان، سرچشمه گرفته است. در این بخش‌ها همواره باد ۱۲۰ روزه می‌وزد.^۷ برخی منابع تاریخی نشان می‌دهد که سابقهٔ آس‌باد در ایران به پیش از اسلام می‌رسد.^۸ دمشق (۷۲۶ق/۱۳۲۶م)، جغرافی‌دان سوری شیوهٔ ساخت آس‌باد را با شکلی (ت ۴) شرح داده است:

... ساختمان بلندی مانند مناره می‌سازند و یا اینکه قلّهٔ یک کوه بلند یا تپه و یا برج قصری را در نظر می‌گیرند. آنها ساختمانی را روی ساختمان دیگر می‌سازند؛ ساختمان بالایی آسیاب را در بر دارد که می‌چرخد و خرد می‌کند. در ساختمان پایین، چرخه که با دیوار محصور شده، می‌چرخد. وقتی چرخ پایینی می‌چرخد، آسیاب بالایی نیز می‌چرخد. هرچقدر باد بوزد آسیاب‌ها می‌چرخند؛ اگرچه فقط یکی از سنگ‌ها حرکت می‌کند...^۹

۵. زاوه نام قدیمی منطقهٔ تربت حیدریه بوده است.

۶. خواندمیر، تاریخ حبیب السیر، ج ۳، ص ۲۷۳.

۷. مهدی فرشاد، تاریخ مهندسی ایران، ص ۹۹.

۸. «... عمر اجازه نمی‌داد هیچ‌کس از عجمان وارد مدینه شود. مغیره بن شعبه بدو نوشت: من غلامی دارم که نقاش و نجار و آهنگر است و برای مردم مدینه سودمند است. اگر مناسب دانستی اجازه بده او را به مدینه بفرستم و عمر اجازه داد. [...] غلام] مدتی در مدینه نبود آنگاه پیش عمر آمد و از سنگینی باجی که به مغیره می‌داد شکایت کرد. [...] یک روز دیگر از جایی که عمر نشسته بود، می‌گذشت. عمر بدو گفت: شنیده‌ام گفته‌ای اگر بخوام آسیابی می‌سازم که با باد بگردد. ابولولؤ گفت: آسیابی برای تو بسازم که مردم از آن گفتگو کنند» (مسعودی، مروج الذهب و معادن الجواهر، ص ۶۷۷).

۹. مهدی فرشاد، همان، ص ۱۰۱.

ت ۳. (بالا) سایت آسبادهای نشتیفان؛ ترسیم: نگارندگان.

ت ۴. (پایین) ترسیم دمشق از یک آسیاب بادی سدهٔ چهارم/دهم. منبع: تاریخ مهندسی ایران.

۱۰. «... و دیگر آسیای باد و چرخ باد در آن ملک بسیار است که آرد بسیار حاصل دارد» (شاه حسین بن غیاث الدین محمد، *احیاء الملوك*، ص ۱۳).
 ۱۱. مهدی فرشاد، همان، ص ۱۰۲.
 ۱۲. در جنگ‌های صلیبی، بسیاری از علوم، مانند علم‌الحیل از کشورهای تحت سلطه حکومت اسلامی به کشورهای چوچون مصر و جزایر دریای اژه و اسپانیا و پرتغال رسید و در سال‌های بعد این علوم و اختراعات در کشورهای شمالی‌تر اروپا منتشر شد که آسیاب نمونه‌ای از آن است.

ت ۵. (بالا) نمای آسیاهای بادی شهر زانس شانس در ۱۶ کیلومتری آمستردام. مأخذ: پایگاه اینترنتی ویکی‌پدیا
 ت ۶. (پایین) سه بخش کلی دستگاه آسیاب؛ ترسیم؛ نگارندگان.

آسیاب در مناطقی مانند سیستان^{۱۱} و خواف که کمبود آب دارند و در عین حال وزش باد در مقاطعی از سال در آن‌ها شدید است، دیده می‌شود. در سیستان آن را «آسیای بادی» و «چرخ‌باد» نام می‌برده‌اند. آسیاهای بادی با محور قائم، یعنی آسیای بادی ایرانی، در زمان مغولان در قرن سیزدهم میلادی



به چین رسید؛ این فناوری در جهان اسلام نیز گسترش یافت و در مصر برای خرد کردن نیشکر به کار گرفته شد. در سده پنجم/ یازدهم آسیای بادی، به جزایر دریای اژه و اسپانیا و پرتغال هم رسید؛ ولی در آنجا محور آسیا را با تمایل افقی ۳۰ درجه می‌ساختند.^{۱۱} نظیر چنین تأسیساتی در کشور هلند که به «سرزمین آسیاهای بادی» شهرت دارد نیز از قرون وسطا بوده است^{۱۲} (ت ۵).

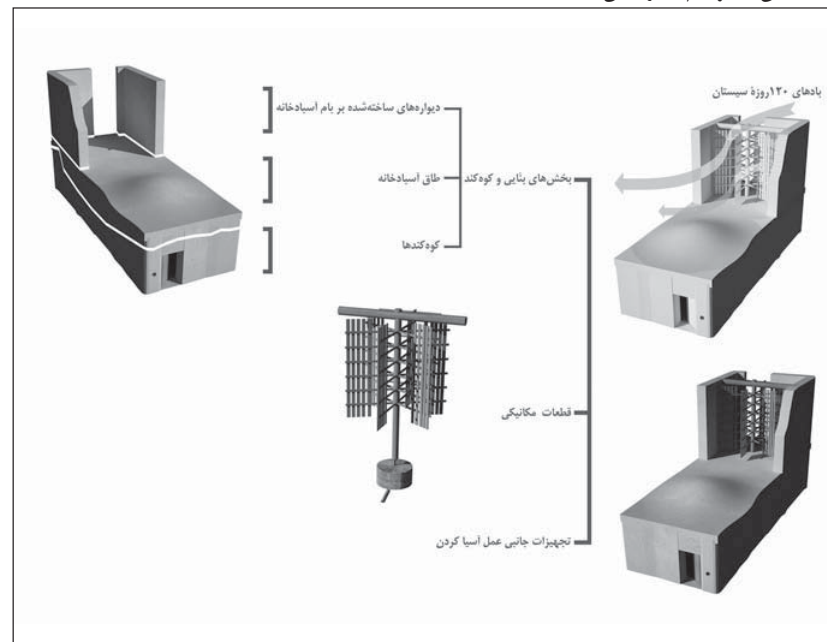
آسیاب‌های نشتیفان در تاریخ ۱۲ بهمن سال ۱۳۸۱ با شماره ۷۴۹۰، با ذکر قدمت صفویه، در فهرست آثار ملی ایران ثبت شد و اخیراً سازمان میراث فرهنگی تعدادی از آن‌ها را نیز مرمت کرده است. به جز تعدادی از آسیاب‌ها که در مالکیت میراث فرهنگی قرار دارد، بقیه مالک خصوصی دارد.^{۱۳}

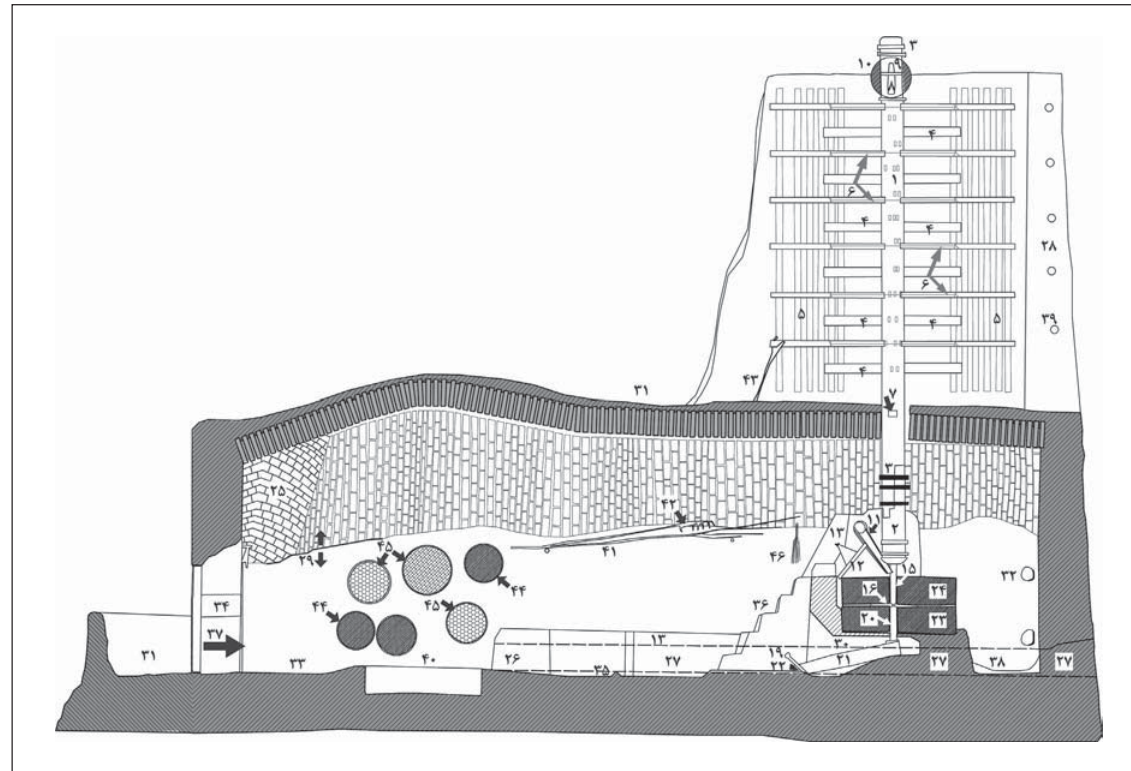
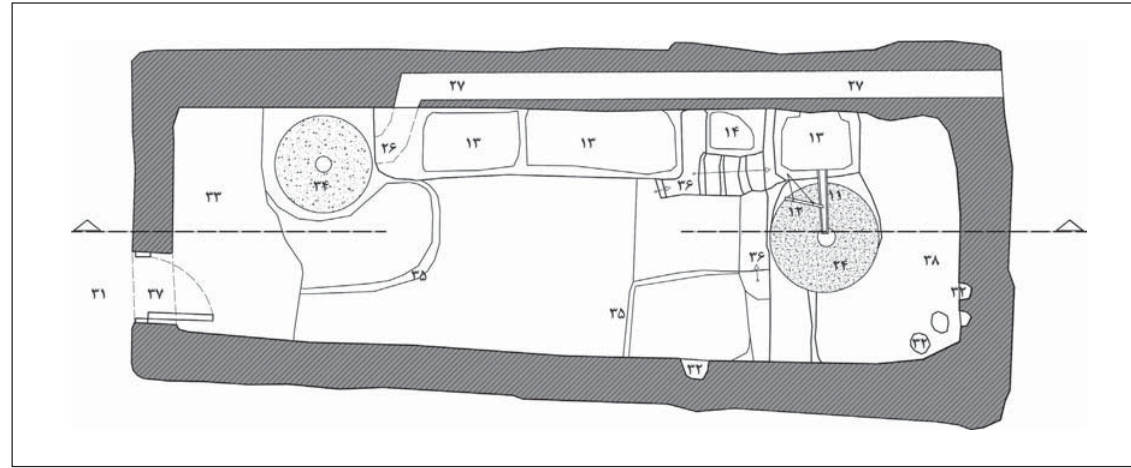
۴. مصالح آسیاب

مصالح به کاررفته در آسیاب، مواد بومی منطقه است. تهیه خشت و گل معمولاً در محل و به سادگی امکان پذیر است و سنگ آسیا با وزن حداکثر ۹۰۰ کیلوگرم از کوه‌های اطراف منطقه تهیه می‌شود. در نشتیفان نهال‌های نوعی کاج به نام ناجو هست که از چوب آن در ساخت آسیاب استفاده می‌شود. سایر لوازم ساخت آسیاب، مانند نیروی کار یا لوازم جانبی، به راحتی در همان محل قابل دسترسی بوده است. معمولاً برای استفاده بهینه از نیروی باد، مجموعه آسیاب‌ها در یک مکان با اندازه و شکل یکسان و روی بلندترین نقطه ساخته شده است.

۵. معرفی اجزای آسیاب

پیش از بررسی نظام کار آسیاب لازم است اجزا و قطعات آن و نام آن‌ها در گویش محلی ذکر شود (ت ۹). به طور کلی یک دستگاه آسیاب را می‌توان در سه بخش کلی (ت ۶) در نظر گرفت: قطعات مکانیکی مجموعه، بخش‌هایی که به صورت بتایی و کوه‌کند ساخته می‌شود، و تجهیزات جانبی.





۱۳. آقای اعتباری، مالک آسیاب‌های فعال، مصمم است تا زمانی که زنده است، آس‌بادهایش را پویا و کارا حفظ کند.

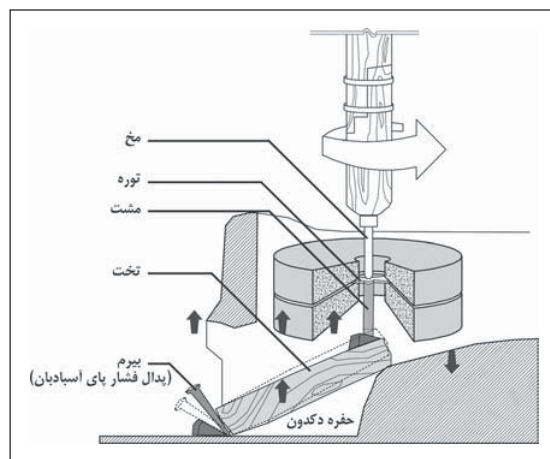
ت ۷. (بالا) برش افقی آس‌باد؛ ترسیم: نگارندگان.

ت ۸. (پایین) برش عمودی آس‌باد؛ ترسیم: نگارندگان.

قطعات مکانیکی آس باد

با توجه به پیچیدگی و تعدد قطعات مکانیکی، اجزای آس باد در جدول «ت ۹» دسته‌بندی و معرفی شده است.

بخش کد	نام بخش	شماره	نام قطعه	معنی	توضیحات	مصالح بومی
A	چرخ و پر آس باد «ت ۱۱»	۱	تیر یا تنه		محور اصلی آس باد که چرخ و بازوها به آن متصل است.	چوب ناچو
		۲	پیوند	پیوند	قسمت قابل تعویض تیر اصلی که میخ (۱۴D) به آن وصل می‌شود.	چوب ناچو
		۳	بست فلزی		بست‌هایی قلاده‌مانند که دو قسمت تیر و پیوند را در محل اتصال کام و زبانه محکم می‌کند.	فلز
		۴	باهو	بازو	بازوهایی که با اتصال به تیر، به آن شکل چرخ داده و با چوب‌های ظریف و مقاوم ساخته می‌شود.	چوب توت یا عناب یا خنجک (بُنه) و ...
		۵	پَر	پَره	تخته‌هایی که با اتصال به باهوها و در اثر فشار باد باعث چرخش آس باد می‌شود.	ناچو یا گردو
		۶	بست		مفتول‌هایی که با تنگ‌گذاری باهوها و تیرها مانع اعوجاج و دررفتگی آن‌ها در اثر فشار باد می‌شود.	فلز
		۷	حفره		حفره‌ای برای تعویض پیوند	چوبی
B	بخش نگهدارنده چرخ و پر روی دیوارها	۸	قَلَنْدَرِک		چوبی خراطی شده که از یک طرف چهارتراش و از طرف دیگر تقریباً کروی شکل است تا حرکت تیر را در کُلوسی و خَرپُل آسان کند.	چوب ناچو یا گردو
		۹	کُلوسی		حفره‌هایی در خَرپُل یا حلقه‌های چوبی که قلندرک برای چرخش در آن قرار می‌گیرد؛ این مجموعه را آس بادبان بومی «بولیورینگ ساده» می‌دانند.	چوبی
		۱۰	خَرپُل تیر حمال	پل باربر، تیر حمال	تیری مقاوم و چوبی که در داخل دیواره‌های بنّایی اطراف آس باد گردبار می‌شود و نیرو و وزن چرخ و پر و تیر اصلی را به دیوارها منتقل می‌کند.	چوب ناچو
C	هدایت گندم به شیار سنگ‌ها	۱۱	ناودانی یا دُل پَره		ناودانی که غلات را از مخزن اصلی به شیار میان سنگ متحرک هدایت می‌کند.	فلزی یا چوبی
		۱۲	لُک لُکه	دویدن با سرعتی خاص و مداوم	قطعه‌ای چوبی که که از یک طرف روی سطح ناصاف سنگ متحرک قرار گرفته و از طرف دیگر با میانه ناودانی مماس است تا با لرزش خود میزان غله وارد شده به ناودانی را کنترل کند.	چوبی
		۱۳	دُل یا پَرخو		مخزنی برای نگهداری گندم آماده آسیاب شدن	خشت با روکش کاهگل
		۱۴	کَندوک	کندو	مخزنی برای نگهداری آرد سهم آس بادبان	خشت با روکش کاهگل
D	قسمت‌های درگیر با سنگ آسیا	۱۵	میخ	میخ	میله‌ای فلزی که از یک سمت به پیوند و تیر وصل است و از طرف دیگر در توره‌گاه قرار می‌گیرد و نیروی چرخشی آس باد را به سنگ متحرک منتقل می‌کند.	فلز
		۱۶	تُوره		قطعه‌ای کار شده به شکل دم‌چلچله یا پایپون در میان دو سنگ آسیا که در شیار میانی بالایی میخ و در گودی میانی زیر آن قرار می‌گیرد تا چرخش دو سنگ بر هم به آسانی و با اهرم تختگاه قابل کنترل باشد.	فلز
		۱۷	کُوجه		توره سنگی است.	سنگ
		۱۸	تُوره‌گاه		شیار بالایی توره که فاقی است که میخ در آن قرار می‌گیرد.	
		۱۹	بیرم		میخ‌طوبله‌ای فلزی، که پدال فشار پای آس بادبان است.	فلزی
		۲۰	مُشت (مُشته)	شکلی شبیه مشت	چوبی با مقطع گرد که نیروی فشار پای آس بادبان که با بیرم به تخت وارد شده را به گودی زیر توره وارد می‌کند.	چوبی
E	اجزای داخل تختگاه با سازوکار اهرم «ت ۱۲»	۲۱	تخت	شبیبه تخت	نیم‌کنده‌ای که نیروی بیرم را به مشت منتقل می‌کند.	چوبی
		۲۲	گُوه		قطعات چوبی برای محکم کردن کنج‌های اهرم.	چوبی
		۲۳	سنگ ثابت		سنگی که در بخش آس بادخانه و محل آسیا کردن نصب می‌شود.	معدن سنگ در فاصله ۱۰ کیلومتری
		۲۴	سنگ متحرک		سنگی سنگین که حفره‌ای در میان خود دارد و بر روی توره قرار گرفته و می‌چرخد.	معدن سنگ در فاصله ۱۰ کیلومتری



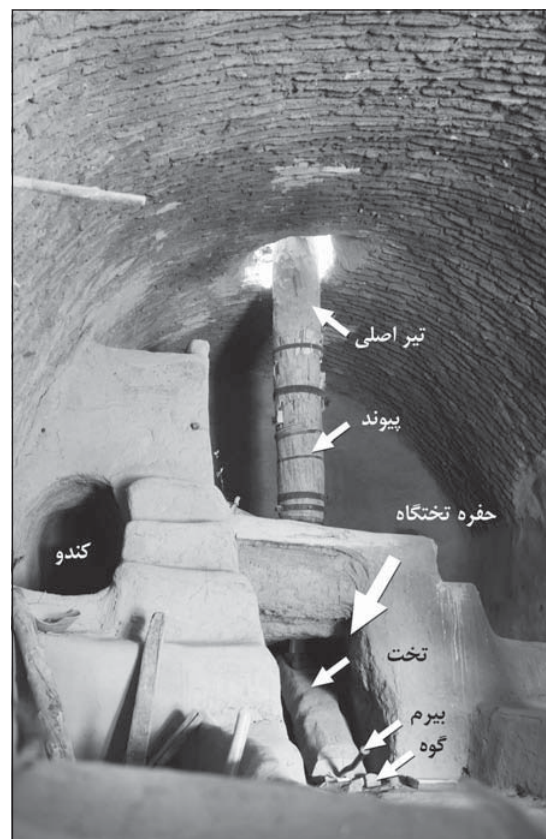
بخش‌های بنایی آس باد

آس باد سه بخش اصلی بنایی دارد:

الف. کوه‌کندها و طاق آس بادخانه: افراد بومی نشتیفان برای ساخت آس باد دو شیوه پیش می‌گیرند: در یک حالت آس بادخانه، محل آسیا کردن، را به صورت کوه‌کند، با ابعاد مورد نظر، داخل کوه حفر می‌کنند،^{۱۴} و حالت دیگر زمانی است که به دلیل شیب متفاوت کوه، برای دریافت یکسان باد، و همچنین شکل‌گیری مناسب معبر روی بام آس‌بادهای مجاور هم باید هم‌تراز شوند. در این وضعیت مقدار ارتفاعی که با کندن کوه تأمین نمی‌شود، به صورت دیوارچین اجرا می‌شود. در هر دو حالت مقابل ورودی همه آس‌بادها و روی بام‌ها، با استفاده از توپوگرافی کوه، مسیرهای عبور به صورت کوچه‌هایی ایجاد شده است. در حالتی که آس باد به صورت کوه‌کند ساخته می‌شود، پس از حفر گودال مورد نظر داخل کوه، روی گودال سقفی مشابه طاق گهوارهای به شکل طاق ضربی اجرا می‌شود. این طاق کاملاً نیم‌استوانه نیست؛ ضمناً اگر طاق استوانه‌ای را یک قوس بدانیم که در امتداد یک محور مستقیم تکرار می‌شود، در اینجا با قوسی ثابت مواجه نیستیم و، بسته به ارتفاع لازم، خیز آن تغییر می‌کند. در واقع این نوع از پوشش بیشتر مشابه سقف‌های پوسته‌ای است (ت ۱۳).

۱۴. نظیر این کار در روستای میمند کرمان نیز دیده می‌شود؛ اما اهالی، که با منطقه میمند نیز آشنا بودند، معتقد بودند کوه‌های منطقه نشتیفان نرم‌ترند و حفر آن‌ها ساده‌تر انجام می‌شود.

ت ۹. (صفحه روبه‌رو) قطعات مکانیکی آس باد؛ مأخذ: نگارندگان.
 ت ۱۰. (راست، بالا) قطعات مکانیکی آس باد؛ عکس: نگارندگان.
 ت ۱۱. (راست، پایین) اجزای چرخ و پر آس باد؛ عکس: نگارندگان.
 ت ۱۲. (چپ) اجزای تختگاه؛ ترسیم: نگارندگان.



ب. دیواره‌های ساخته شده بر بام آس بادخانه: دو دیوار خشتی اطراف محل قرارگیری چرخ و پر، با ضخامت حدودی ۴۰ سانتیمتر ساخته می‌شود. پشت آس بادخانه و در محل ورود باد، دیوار سوم به گونه‌ای ساخته می‌شود که فضایی تقریباً مربع شکل ایجاد کند؛ به طوری که طول آن از امتداد محور تیر اصلی بیشتر باشد و دیوار از یک طرف حدوداً ۱۲۰ سانتیمتر باز بماند تا با نیروی وارده از این قسمت که «دروازه» نام دارد، گشتاور ایجاد شود. دهانه دروازه با چوب‌هایی با مقطع دایره، به ۶ تا ۸ قسمت که مشابه پله‌های نردبان است تقسیم می‌شود. لبه دیوارهای کناری آس بادها بر بام نیز به صورت کنگره‌دار و پلکانی ساخته شده تا از مقاومت بهبوده دیوارها که حامل خرپل اند در مقابل باد و فرسایش چرخ جلوگیری شود. «ت ۱۵»

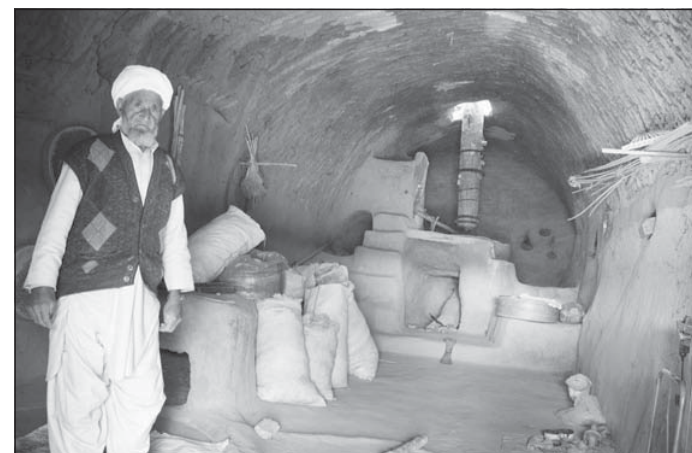
ج. قسمت‌های مورد نیاز داخل آس بادخانه: قسمت‌های ساخته شده درون آس بادخانه را می‌توان به صورت زیر طبقه‌بندی کرد:

– مخزن‌ها شامل «دُل» (پَرخو) که در حکم مخزنی است که گندم آماده شده برای آسیاب شدن در آن ریخته می‌شود؛ «کَنَدُوک» (C۱۴) به منزله مخزنی که آس بادبان سهم خود از گندم اصلی را به عنوان مزد در آن نگه می‌دارد؛ مخزنی که بالاتر از کف آسیا برای جمع شدن غلات آرد شده ساخته شده است.

در آس بادهای نشتیفان، در دو محل، خیز، تا جایی که شکل آن گنبدگونه می‌شود، افزایش می‌یابد؛ یک بار در قسمت بالایی «پَرخو» (C۱۳)، در بخشی که سنگ آسیا و پله‌ها هست و ارتفاع بیشتر لازم است و بار دیگر در بخشی نزدیک در ورودی که محل ورود گونی‌های غلات است.

در خصوص گوشه‌سازی طاق مسئله‌ای قابل توجه است و آن به کار نگرفتن گوشه‌سازی به صورت مجزا است. برای ایجاد گوشه‌سازی، به خود طاق سقف چرخشی هنرمندان و ملایم می‌دهند تا درز گوشه‌ها پوشانده شود. نکته جالب این است که اصولاً دیواره‌های این آس باد از ابتدا به صورت کاملاً چهارگوش ساخته نشده و شکلی منحنی دارد تا گوشه‌سازی مذکور آسان‌تر اجرا شود. در هر دو حالت ساخت آس بادخانه، در زیر دیوار کانالی حفر می‌شود که از پایین دروازه شروع و در فضای داخل و در ابتدای پرخو به دریچه‌ای به طول و عرض تقریبی ۳۰ سانتیمتر، موسوم به «دَرَباد»، ختم می‌شود (ت ۱۴). بادی که از این بخش وارد فضای داخلی می‌شود، عمل الک کردن آس بادبان را تسریع می‌کند و در مواقعی که باد شدید باشد تقریباً مجموعه‌ای خودکار را ایجاد می‌کند. مقابل این بخش و در کنار در ورودی، محلی به نام «اَشغالدون» وجود دارد که با خاشاک را به آنجا منتقل می‌کند.

ت ۱۳. (راست) داخل آس بادخانه و قوس سقف و گوشه‌سازی؛ عکس: نگارندگان.
ت ۱۴. (چپ) نمای خارجی آسیاد و محل دربادها و دروازه‌ها؛ عکس: نگارندگان.



تجهیزات جانبی آس باد

تجهیزات جانبی آس باد در جدول‌های ت ۱۶ و ۱۷ آمده است.

۶. روش کار آس باد

با گذر باد از دروازه و برخورد با پره‌هایی که هر گروه چهارتایی از آنها به شش «باهو» (A۴) وصل است، چرخ و پر ۴۸ باهوئی و ۳۲ پره، با صدایی خاص که آشنای اهالی است، به گردش درمی‌آید. با چرخش موزون این مجموعه، تیر اصلی که از بالا از طریق «قَلَنْدَرَك» (B۸) مانند بلبورینگ در «کلوسی» (B۹) می‌چرخد، بار تمام مجموعه را به «خَرپُل» (B۱۰) وارد می‌کند (ت ۲۰).

میخ متصل به تیر اصلی که به بخش قابل تعویض «پیوند» (A۲) متصل است، در حفرة سنگ آسیای متحرک می‌چرخد. در واقع میخ با قطعه‌ای فلزی، به شکل بست‌های دم‌چلچله‌ای به نام «توره» (D۱۶) «ت ۲۱» یا «کوجه» (D۱۷) در «توره‌گاه»

ت ۱۵. (راست) نمای خارجی آسیاد و دیواره‌ها و معابر؛ عکس: نگارندگان.
ت ۱۶. (میان) بخش‌های بنایی و کوه‌کند؛ مأخذ: نگارندگان.
ت ۱۷. (چپ) تجهیزات جانبی. آسیاد؛ مأخذ: نگارندگان.

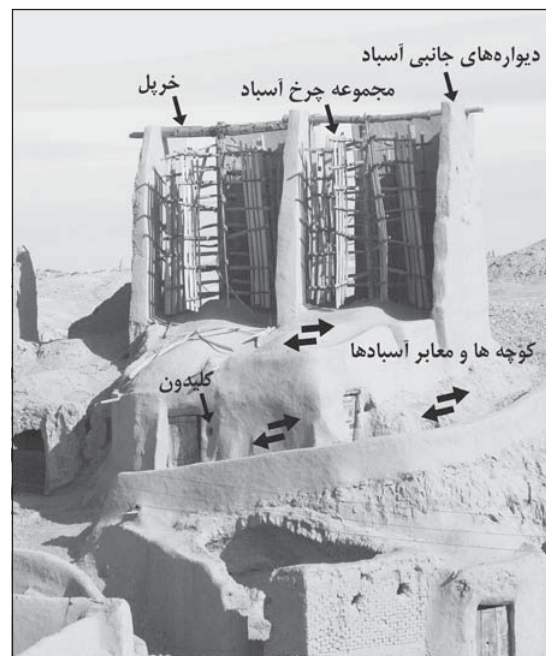
«دکدون» یا «تختگاه» که حفرة ایست در زیر سنگ آسیای ثابت، و محل قرارگیری کل مجموعه اهرم، یعنی «تخت» (E۲۱) و «مُشت» (E۲۰) و «پیَرَم» (E۱۹) و گوه‌هاست (E۲۲). «ت ۱۲»

حفرة‌ها که به صورت طاقچه‌هایی در دیوار برای قرار دادن اشیا و لوازم حفر می‌شود؛ مانند «کلیدون» که حفرة‌ای در کنار در و روی دیوار است و می‌توان با کلید مخصوص آن، در را قفل کرد.

اختلافات ارتفاعی که دسترسی به آنها از طریق پله است و دو هدف دارد: جداسازی حریم تمیز و کثیف، که این کار با ماهیچه‌های سیمانی یا نوارهایی که از کنار در ورودی به این منظور در کف و ورودی آس‌بادخانه ایجاد شده انجام می‌شود و دسترسی به قسمت‌های مختلف مخازن. «ت ۷» و «ت ۸» (شماره ۳۵).

شماره	نام قطعه	توضیح
۳۹	تیرک‌های نصب نی‌باد	
۴۰	سنگ آسیای قدیمی و محل الک کردن	
۴۱	نی‌باد «ت ۱۹»	حصیرهایی که روی تیرک‌های دروازه قرار می‌گیرد تا سرعت زیاد باد را تنظیم کند
۴۲	دانه کش «ت ۱۹»	
۴۳	دوشاخ	قطعه‌ای چوبی با سر دوشاخه برای ثابت نگه‌داشتن پره‌ها در هنگام متوقف کردن کار.
۴۴	تنگ چشم یا غریبل «ت ۱۸»	الکی با حفرة‌های ریز و تار و پود ظریف
۴۵	فراخ چشم یا چقل «ت ۱۸»	الکی با حفرة‌های درشت و تار و پود ضخیم
۴۶	جارو	

شماره	قسمت
۲۵	گوشه‌سازی
۲۶	درباد
۲۷	کانال جریان باد به درباد
۲۸	دروازه
۲۹	مرز میان بخش کوه‌کند و پاکار اجرای طاق
۳۰	تختگاه یا دکدون
۳۱	کوجه‌ها و معابر دسترسی آس‌باد
۳۲	طاقچه‌ها
۳۳	اشغالدون
۳۴	کلیدون
۳۵	ماهیچه نواری
۳۶	پله‌ها
۳۷	ورودی
۳۸	محل جمع شدن آرد



بخشی از دیوار خستی به نام «دروازه» باز است. ابعاد دروازه از نصف قطر چرخ‌دنده‌ها کوچک‌تر است تا ممان کافی برای چرخش چرخ ایجاد کند.^{۱۵} در قسمت دروازه، چند تیرچه عمودی با مقطع دایره (پنج تا هفت عدد) هست تا بتوانند «نی‌باد»های حصیری را روی آن‌ها ببندند. عملکرد نی‌باد در دو موقعیت است: برای کنترل فشار باد، هنگامی که به قول افراد محلی «باد از آسیابان اطاعت نمی‌کند» و همچنین زمانی که بناست حرکت آس باد متوقف شود.

باد از دروازه بادگیر می‌گذرد و چرخ و پر را به حرکت در می‌آورد. وزن زیاد مجموعه چرخ و پر، و نیروی باد، به تیر اصلی وارد شده و نیروها نیز از طریق خرپل به دیوارهای حمال جانبی منتقل می‌شود. نیروهای رانشی احتمالی نیز به علت هم‌جواری آس‌بادهای با هم خنثی می‌شود. قسمت پایینی تیر، که پیوند نام دارد، به دلیل تحمل بیشترین نیروی گشتاور و تنش بسیار، زود آسیب می‌بیند و به همین علت این قسمت قابل تعویض ساخته شده و

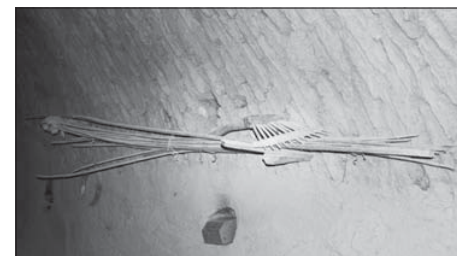
(D۱۸) درگیر است و توره میان دو سنگ حرکت سنگ متحرک را آسان‌تر می‌کند. گودرقتگی ظریف پایین توره، جایگاه قطعه‌ای چوبی به نام مُشت است (ت ۲۲) که نیروی فشاری پای آس‌بادبان را مانند اهرمی که به بیرم و تخت (دک) وارد می‌شود، به توره منتقل می‌کند. این شکل اهرمی دو عملکرد دارد:

- هنگامی که باید کار مجموعه متوقف شود، پا بر اهرم که به صورت میخ‌طویله‌شکل فشار می‌آورد و آن میخ‌طویله نیم‌کنده به بالا فشرده می‌شود و چوب مشت را به توره می‌فشارد و باعث توقف حرکت «میخ» (D۱۵) و در نهایت کل مجموعه می‌شود.

- زمانی که آس‌بادبان (به علت مسائلی مانند سفارش شخصی خاص یا تهیه آرد برای مراسم) بخواهد آرد مرغوب‌تر و ریزدانه‌تری تهیه کند، با تنظیم اهرم فشار سنگ بالایی بر زیرین را بیشتر می‌کند؛ این عمل سرعت عملیات آردسازی را نیز کاهش می‌دهد.

۱۵. در سیستان برای دریافت بیشترین فشار باد دیوار دروازه مورب ساخته می‌شود.

ت ۱۸. (راست، بالا) غربیل‌ها و چقل‌ها؛ عکس: نگارندگان.
ت ۱۹. (راست، پایین) نی‌باد و دانه‌کش؛ عکس: نگارندگان.
ت ۲۰. (چپ) قلندرک؛ عکس: نگارندگان.



سنگ آسیای فرسوده‌ای فرش شده تا سطح صاف آن مانع هدر رفتن غلات نشود و بادِ دریچهٔ «درباد»، خاشاک آن را به «اشغالدون»، که فضایی در کنار همین قسمت و در ورودی است، هدایت کند.

۷. برخی ظرایف و پرداخت‌های آس باد

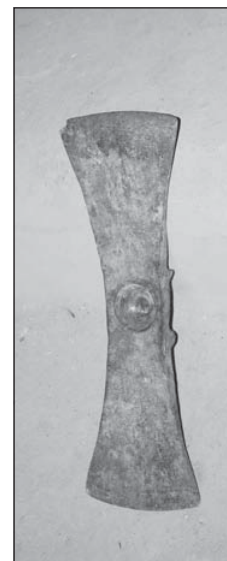
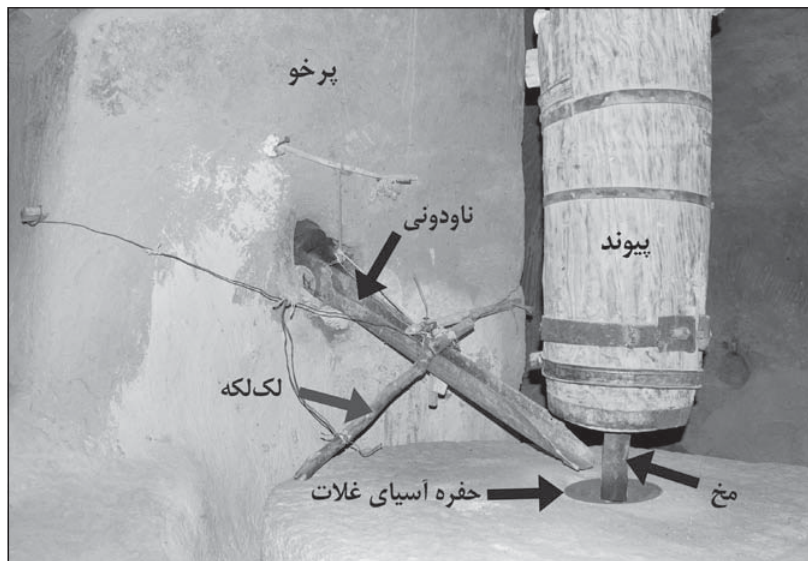
برخی از راه‌های هوشمندانه‌ای که بومیان برای رفع نیازهای خود در طراحی و شیوهٔ کار آس‌بادها یافته‌اند، در بخش‌های پیشین آمده است؛ اما به سبب پیچیدگی و تنوع آن‌ها، و همچنین لزوم تأکید بیشتر، به طور جداگانه نیز معرفی می‌شوند:

– پهنای گشودهٔ دیوار در قسمت دروازه، از فاصلهٔ محور تیر اصلی تا دیواره، یعنی نصف عرض اتاقکی که چرخ و پر در آن قرار دارد، کوچک‌تر است تا با فشار باد در آن گشتاور ایجاد شود.

– دستیار آس‌بادبان در الک کردن غلات دریچه‌ای کوچک به نام دَرَباد است. دَرَباد انتهای کانالی است که زیر دیوار

با بست‌هایی فلزی و اتصالات کام و زبانه به تیر اصلی محکم شده است. میخ از یک سر در پیوند محکم شده و از سر دیگر داخل شیار سنگ متحرک با فاق توره‌گاه درگیر است و مجموعهٔ سنگ متحرک را می‌چرخاند. گندم الک‌شده از دُل یا پَرخو، با یک ناودانی فلزی شیب‌دار (دَلَبَرِه) به حفرهٔ میانی سنگ متحرک هدایت می‌شود تا بتواند گندم را داخل حفره بریزد. سطح روی سنگ متحرک ناصاف است؛ چوبی به نام «لک‌لکه» (C۱۲)، که از پایین با سیمی به پَرخو متصل شده و از سمت دیگر با ناودانی مماس است، روی سنگ ناصاف قرار می‌گیرد. وقتی سنگ بالایی می‌چرخد، قسمت پایینی دُل‌بره را به علت ناصافی سطحش می‌لغزاند؛ با این حرکت ارتعاشی، قسمت انتهایی دُل‌بره به طور مداوم ضربه‌هایی به ناودانی می‌زند و چون بخشی از ناودان در پَرخو است، هم میزان ورودی گندم با سرعت باد تنظیم می‌شود و هم مجموعه به‌طور خودکار عمل می‌کند (ت ۲۳ و ۲۴). در کنار پَرخوها، بخشی هست که آسیابان در آن، غلات را با غربال‌ها و «چِقِل»‌های مختلف الک می‌کند. این بخش با

- ت ۲۱. (راست) توره؛ عکس: نگارندگان.
 ت ۲۲. (چپ) مشت؛ عکس: نگارندگان.
 ت ۲۳. (میان) لک‌لکه و دُل‌بره؛ عکس: نگارندگان.



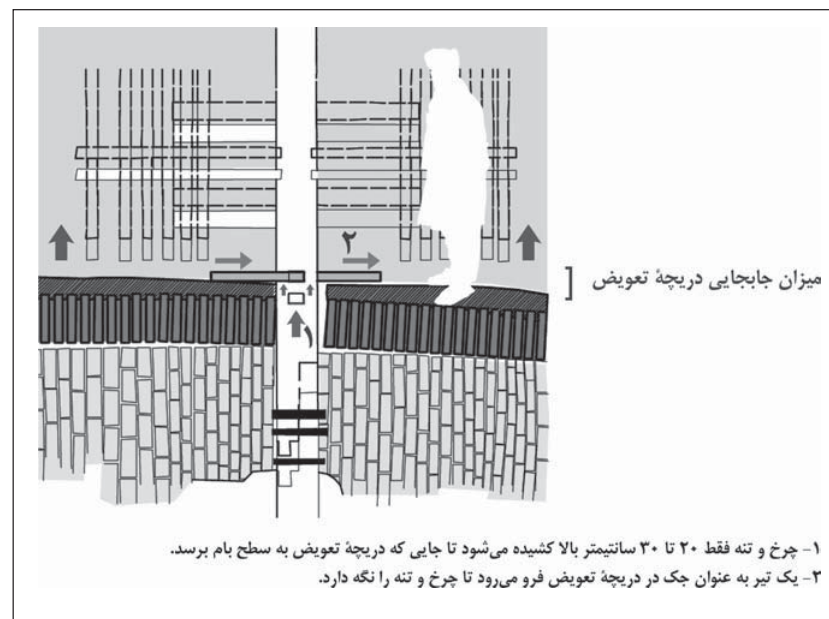
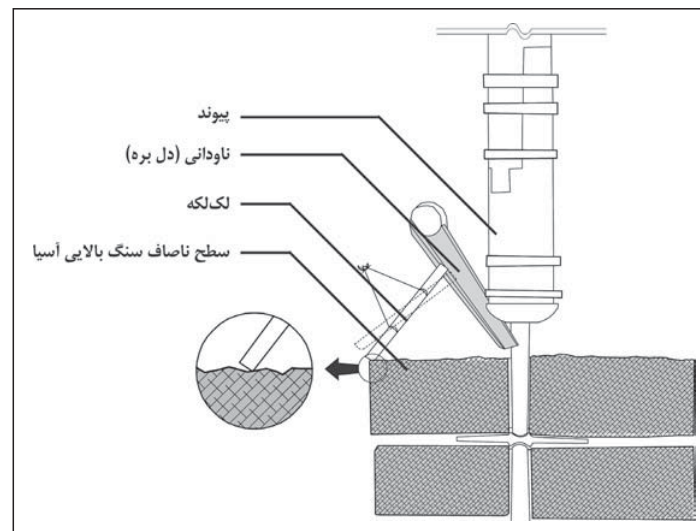
شیوه و آهنگی خاص و با ضربه‌های دست متفاوت به بالا پرتاب می‌شود، باد به‌طور خودکار خاشاک را از میان آن خارج می‌کند (ت ۱۴).

– برای پرهیز از اسراف منابع طبیعی بومی و افزایش بازده زمانی، از چوب درختان ناجو استفاده می‌شود و همچنین به دلیل دشواری تهیه تیری با طول تقریبی ۷ متر، این بخش دوتکه ساخته می‌شود (با در نظر گرفتن بخش کلوسی و قلندرک سه‌تکه است).

– کمی پایین‌تر از روزنه گنبد، بر میانه تیر اصلی حفره‌ای ایجاد شده (AV در ت ۹) که در ابتدا به نظر می‌رسد یک خطای نجاری است؛ زیرا حفره‌ای با این اندازه، تیر را ضعیف می‌کند؛ اما پس از پرسش از اهالی معلوم شد که این حفره کاری مشابه جک ماشین در هنگام پنچرگیری انجام می‌دهد. زمانی که بخش قابل تعویض تیر، یعنی پیوند، مستهلک می‌شود، جدا کردن آن فضای مناسب لازم دارد. در این زمان چرخ و پر کمی به بالا کشیده می‌شود تا این حفره از بام بیرون بزند. پس از آن تیری را از آن عبور می‌دهند تا وزن زیاد چرخ و پر به بام وارد شود و بتوان قطعه را تعویض کرد. در پایان با برداشتن چوب، مجموعه به جای خود بازمی‌گردد (ت ۲۵ و ۲۶).



آس‌بادخانه حفر شده و باد را از دریچه‌ای در زیر دروازه، از بیرون به داخل هدایت می‌کند. هنگامی که غلات با



نیازهای مردم به‌خوبی در آن دیده می‌شود. این فناوری در تمام وجوه خود، شکل پدیده‌ای بومی دارد. همه عوامل موثر در ساخت و کار مجموعه، برخاسته از بستر بومی و در آن زنده و پویا است. مصالح لازم برای ساخت تک‌تک اجزا و نیروی کار برای ساخت یا هدایت آس‌باد و حتی شیوه قرارگیری دستگاه‌ها و مجموعه آن در بافت شهری، متعلق به همین بوم و با ویژگی‌های آشنای منطقه خواف است.

آس‌بادهای نشتیفان، همان‌گونه که در دل کوه‌های منسجم شهر کنده شده و از بافت شهر جداشدنی به نظر می‌رسد، در تاریخ ذهنی مردم نیز نفوذ کرده و گویی متعلق به آن‌ها شده است؛ آن قدر که حتی باور کردن سفر یک غریبه مشتاق، برای شناخت و بررسی آس‌بادها برایشان دشوار است.

که تنوع قوس‌ها و محورهای آن بیشتر مشابه یک سقف پوسته‌ای است تا یک طاق گهواره‌ای.

آس‌بادبان، بنا به نیاز خود برای اقامه نماز و یا استراحت، گندم را داخل پرخو ریخته و لُک‌لُکی به‌طور خودکار با ارتعاشش گندم را به مقدار لازم وارد آسیا می‌کند و آس‌باد، بدون نیاز به حضور آس‌بادبان، ساعت‌ها به آرامی با آوای مخصوصی، که در نشتیفان با گوش آشنا است، به کار خود ادامه می‌دهد.

۸. جمع‌بندی

آس‌باد نمونه‌ای گویا از یک مهندسی بومی است که آگاهی از امکانات محیط و در خدمت گرفتن هوشیارانه آن برای رفع

منابع و مآخذ

- ابن اثیر، علی بن محمد. *تاریخ کامل*، ترجمه حسین روحانی، ج ۱. تهران: اساطیر، ۱۳۷۰.
- ابن‌خلدون، عبدالرحمان بن محمد. *العبر*، ترجمه عبدالمحمد آیتی، تهران: پژوهشگاه علوم انسانی و مطالعات فرهنگی، ۱۳۸۳.
- احراری رودی، عبدالکریم. *خواف در گذر تاریخ*. تربت جام: شیخ‌الاسلام احمد جام، ۱۳۸۴.
- افشار سیستمی، ایرج. *پژوهش در نام شهرهای ایران*، تهران: روزنه، ۱۳۷۸.
- پازوکی طرودی، ناصر. *آثار ثبت‌شده ایران در فهرست آثار ملی*، تهران: سازمان میراث فرهنگی و گردشگری، ۱۳۸۴.
- تتوی، احمد بن نصرالله. *تاریخ الفی (تاریخ هزارساله اسلام)*، تصحیح غلامرضا طباطبایی مجد، ج ۱، تهران: شرکت انتشارات علمی و فرهنگی، ۱۳۸۲.
- جلالی، غلامرضا. *تفویم تاریخ خراسان از مشروطه تا انقلاب اسلامی*، با همکاری حسین طاهری وحدتی، عباسعلی قلی‌زاده، تهران: مرکز اسناد انقلاب اسلامی، ۱۳۷۷.

چکنگی، علیرضا. *فرهنگ‌نامه تطبیقی نام‌های قدیم و جدید مکان‌های جغرافیایی ایران و نواحی مجاور*، مشهد: بنیاد پژوهش‌های اسلامی، ۱۳۸۵.

حافظ ابرو، عبدالله بن لطف‌الله. *جغرافیای حافظ ابرو*، مقدمه، تصحیح و تحقیق صادق سجادی، تهران: دفتر نشر میراث مکتوب، ۱۳۷۵.

خسروی، محمدرضا. *جغرافیای تاریخی ولایت زاوه*، مشهد: آستان قدس رضوی، ۱۳۶۶.

خواندمیر، غیاث‌الدین بن همام‌الدین. *تاریخ حبیب السیر*، مقدمه جلال‌الدین همایی، زیر نظر محمد دبیرسیاقی، ج ۳، تهران: هرمس، ۱۳۸۷.

زنگنه قاسم‌آبادی، ابراهیم. *سیمای هزارساله خواف*، مشهد: شورای اسلامی شهر خواف، ۱۳۸۲.

سعیدیان، عبدالحسین. *شناخت شهرهای ایران*، تهران: علم و زندگی، ۱۳۷۸.

شاه حسین بن غیاث‌الدین محمد. *احیاء الملوک*، به اهتمام منوچهر ستوده، تهران: شرکت انتشارات علمی و فرهنگی، ۱۳۸۹.

فرجی، عبدالرضا. *جغرافیای کامل ایران*، زیر نظر کارشناسان گروه جغرافیای دفتر تحقیقات و برنامه‌ریزی و تألیف، تهران: وزارت آموزش و پرورش، سازمان پژوهش و برنامه‌ریزی آموزشی، ۱۳۶۶.

- ت ۲۴. (صفحه روبه‌رو، راست، بالا) سیستم کار لک‌لکه: ترسیم: نگارندگان.
- ت ۲۵. (صفحه روبه‌رو، راست، پایین) دیگرام تعویض پیوند: ترسیم: نگارندگان.
- ت ۲۶. (صفحه روبه‌رو، چپ) محل اتصال قلندرک به کلوسی: عکس: نگارندگان.

نادری، بقراط. «آس بادهای خواف» در هنر و مردم، ش ۱۷۷ و ۱۷۸ (تیر و مرداد ۱۳۵۶)، ص ۷۵-۸۵.

Wulff, Hans E. *The Traditional Crafts Of Persia*,
Massachusetts: The M.I.T Press, 1971.

فرشاد، مهدی. تاریخ مهندسی در ایران، تهران: بلخ، ۱۳۹۰.
کارکنان وزارت جنگ انگلستان مستقر در هندوستان. فرهنگ جغرافیایی
ایران (خراسان)، ترجمه کاظم خادمیان، مشهد: بنیاد پژوهش‌های اسلامی،
۱۳۸۰.

مسعودی، علی بن حسین. مروج الذهب و معادن الجواهر، ترجمه ابوالقاسم
پاینده، ج ۱، تهران: شرکت انتشارت علمی و فرهنگی، ۱۳۸۲.