

# خشخاشی در گنبدهای دوپوسته گسسته نار: تعریفی تازه بر اساس مطالعه شکل سازه‌ای<sup>۱</sup>

هادی صفائی پور<sup>۲</sup>

استادیار مرکز مستندنگاری و مطالعات و مرمت معماری،

دانشکده معماری و شهرسازی، دانشگاه شهید بهشتی

دریافت: ۲۵ فروردین ۱۳۹۹  
پذیرش: ۲۴ مرداد ۱۳۹۹  
(صفحه ۱۳۰ - ۱۱۵)

کلیدواژگان: خشخاشی، گنبد دوپوسته گسسته، شکل سازه‌ای، سازه‌های تاریخی، معماری ایران.

## چکیده

یکی از فناوری‌های سازه‌ای بسیار خلاقانه در معماری اسلامی ایران گنبدهای دوپوسته گسسته نار هستند که از پوسته درونی، پوسته بیرونی، گریو، و معمولاً خشخاشی تشکیل شده‌اند. در این میان، خشخاشی‌ها عناصر سازه‌ای آجری هستند که در فضای میان دو پوسته گنبد ساخته شده‌اند. طرح‌ها و ترکیب‌های متنوع، ویژگی‌های ساختمانی پیچیده، و نیز مشکلات دسترسی به فضای میان دو پوسته برای مطالعه این عناصر باعث شده ابهامات زیادی درباره آن‌ها پیش روی ما باشد. فقدان تعریفی جامع و مانع در مطالعات پیشین درباره خشخاشی‌ها در این مقاله ما را به سوی مطالعه شکل سازه‌ای گستره وسیعی از نمونه‌های متنوع و فهم چستی و نقش سازه‌ای این عناصر هدایت می‌کند. برای این کار از میان نمونه‌های مستندسازی شده، هشت نمونه، که انواع طرح‌ها و ترکیب‌های خشخاشی را در بر می‌گیرند، انتخاب می‌کنیم و اطلاعات آن‌ها را از طریق مشاهده مستقیم و مطالعه سندپژوهانه اسناد تاریخی و مدارک مرمتی گردآوری می‌کنیم. سپس با استفاده از روش توصیفی-تحلیلی، شگرد طبقه‌بندی و مدل‌سازی سه‌بعدی نمونه‌ها، ابعاد، تعداد، شکل نیم‌رخ، و موقعیت خشخاشی‌ها را با هم مقایسه و تعریفی جامع و

مانع و متکی بر نمونه‌ها درباره چستی خشخاشی‌ها عرضه می‌کنیم. بدین ترتیب خشخاشی‌ها با سه شکل و نقش سازه‌ای متمایز تعریف می‌شوند: دسته نخست معرف تعریف حداقلی از خشخاشی و شامل «دیواره‌هایی نسبتاً کوچک و باریک» است که تنها در محدوده آوگون گنبد جای گرفته‌اند. نقش سازه‌ای این دسته افزایش ضخامت پوسته خارجی در محدوده آوگون و افزایش سختی این محدوده در برابر تغییر شکل و خمش است. دسته دوم نتیجه گسترش خشخاشی‌های دسته اول در امتداد نیم‌رخ پوسته خارجی است که، با افزایش ضخامت پوسته خارجی به‌مثابه «تویزه‌های تقویت‌کننده»، مقاومت خمشی این پوسته را افزایش می‌دهند. دسته سوم نتیجه گسترش خشخاشی‌های دسته اول در امتداد افقی است که، به‌مثابه «دیواره‌هایی باریک و بلند» سه نقش سازه‌ای متمایز شامل افزایش سختی خمشی پوسته خارجی، کاهش کمانش گریو، و افزایش سختی خمشی پوسته داخلی را ایفا می‌کنند.

## مقدمه

طراحی و ساخت گنبدهای دوپوسته یکی از نوآوری‌های سازه‌ای در معماری ایرانی است که اثر قابل توجهی بر کیفیت فضایی گنبدخانه‌ها

۱. قدردانی: ایده‌های آغازین این مقاله وامدار دو تجربه است که نگارنده در اوایل دهه ۱۳۸۰ در دو پژوهش موازی کسب کرده است. نخستین به همکاری در «طرح مرمت و بازسازی گنبد حرم سامرا»، که با مدیریت آقای دکتر اکبر حاجی ابراهیم زرگر و با هدایت آقای دکتر فرهاد تهرانی انجام شد، مربوط است و دیگری به همکاری با آقای دکتر غلامحسین معماریان در تدوین کتاب معماری ایرانی: نیارش. بدین‌وسیله از راهنمایی‌های الهام‌بخش و هدایت‌های این استادان عزیز قدردانی می‌کنم.  
2. h\_safaipur@sbu.ac.ir

گذاشته است. آثار معماری برجای مانده گویای آن است که ایده ساخت این گونه از گنبدها در معماری ایران به نیمه سده پنجم هجری برمی گردد؛ از آن زمان تعبیه دو پوسته درونی و بیرونی در گنبدها ویژگی دوگانه‌ای را در این عناصر به وجود آورد. درحالی که پوسته خارجی با بلندای بیشتر باعث تأکید بر خط آسمان و نمایاندن بیشتر بنا در سیمای شهری می‌شد، پوسته داخلی امکان برخورداری از یک فضای داخلی با مقیاس انسانی را فراهم می‌کرد. مطالعات پیشین گویای آن است که این نوآوری در قالب دو شکل سازه‌ای متفاوت شامل «گنبدهای دوپوسته پیوسته» و «گنبدهای دوپوسته گسسته» اجرا شده است. گنبدهای دوپوسته‌ای که در آن‌ها پوسته‌ها از تراز پاکار گنبد تا نقطه شکرگاه<sup>۳</sup> به یکدیگر متصل هستند «پیوسته» و آن‌هایی که از تراز پاکار گنبد از هم جدا هستند «گسسته» نامیده شده‌اند.<sup>۴</sup> پوسته‌ها در گونه «پیوسته» از نظر سازه‌ای با هم پیوند دارند و یکپارچه هستند، اما در گونه «گسسته» رفتار سازه‌ای آن‌ها مستقل از یکدیگر است.

در میان آثار برجای مانده، سابقه برپایی گنبدهای دوپوسته گسسته را در برج‌های خرقان قزوین (۴۶۰ ق) و (۴۸۶ ق)<sup>۵</sup> می‌توان یافت. دو پوسته هر دو گنبد از محل پاکار از هم جدا هستند و از لحاظ سازه‌ای گسسته محسوب می‌شوند؛<sup>۶</sup> اما از آنجاکه پوسته‌ها نیم‌رخ بسیار مشابه دارند و فاصله آن‌ها از نیم متر تجاوز نمی‌کند، شکل آن‌ها بیشتر به گنبدهای دوپوسته پیوسته می‌ماند. نمونه بعدی برجای مانده گنبد مسجد جامع یزد (۷۲۴-۷۳۲ ق) است.<sup>۷</sup> در این نمونه هم دو پوسته تقریباً نیم‌رخ‌هایی مشابه دارند و موازی هم هستند.<sup>۸</sup> اما کمی بعد، گنبدهای دوپوسته‌ای که دو پوسته آن‌ها نیم‌رخ متفاوت دارد و فاصله میان دو پوسته در آن‌ها زیاد است ظاهر می‌شوند. این ویژگی موجب می‌شود که در این گنبدها دو عنصر ساختمانی در بین دو پوسته تعبیه شوند:

### پرسش‌های تحقیق

۱. با مطالعه شکل سازه‌ای خشخاشی در گنبدهای دوپوسته گسسته نار چه تعریف جامع و مانعی را می‌توان از این عنصر عرضه کرد؟
۲. با تکیه بر تعریف عرضه شده، نقش سازه‌ای خشخاشی‌ها در گنبدهای دوپوسته گسسته نار چیست؟

۳. زاویه حدود ۲۲٫۵ درجه از پای گنبد.
۴. محمدکریم پیرنیا، «گنبد در معماری ایران»، ص ۶۴.
5. D. Stronach & T. Cuyler Young, "Three Seljuq Tomb Towers", p. 6.
6. Ibid.

۷. لیزا گلمیک و دیگران، معماری تیموری در ایران و توران، ص ۵۹۸.
۸. پیرنیا، همان، ص ۷۳.
۹. برنارد اوکین ضمن معرفی گنبد مقبره سلطان بخت‌آغا در اصفهان، آن را اولین نمونه از گنبدهای دوپوسته دارای خشخاشی ذکر می‌کند. او با فرض هم‌زمان بودن ساخت گنبد با تاریخ سنگ قبر داخل بنا، قدیمی‌ترین نمونه کاربرد خشخاشی را به تاریخ ۷۵۳ ق منتسب می‌کند (نک: B. O'kane, "Dome in Iranian Architecture").
۱۰. غلامحسین معماریان، معماری ایران: نیارش، ص ۵۵۴.
۱۱. تاریخ دقیق ساخت گنبد روشن نیست، اما بیشتر دانشوران با استناد به کتیبه‌های گنبدخانه که تاریخ‌های ۱۲ق و ۱۳ق و ۱۴ق بر آن‌ها حک شده، آن را متعلق به دهه‌های میانی قرن هشتم می‌دانند (نک: دونالد ویلبر، معماری اسلامی ایران در دوره ایلخانیان).



- ت ۱.
- گنبد یک پوسته (چپ)،
- گنبد دوپوسته پیوسته (وسط)،
- گنبد دوپوسته گسسته (راست)،
- ترسیم: نگارنده.

۱۲. نک:

O'kane, "Review of Abdallah Kahil: The Sultan Hasan Complex in Cairo 1357-1364: A Case Study in the Formation of Mamluk Style. Beirut Texte Und Studien, 98 (Beirut: Orient-Institute Beirut, 2008)"

۱۳. نک:

O'kane, "Dome in Iranian Architecture".

ت ۲. معرفی عناصر سازه‌ای گنبد دوپوسته گسسته (نمونه گنبد کوچک آرامگاه درب امام اصفهان):  
 ۱. پوسته داخلی ۲. پوسته خارجی  
 ۳. گریو ۴. خشخاشی‌ها  
 ۵. کلاف‌های چوبی، طرح: نگارنده.

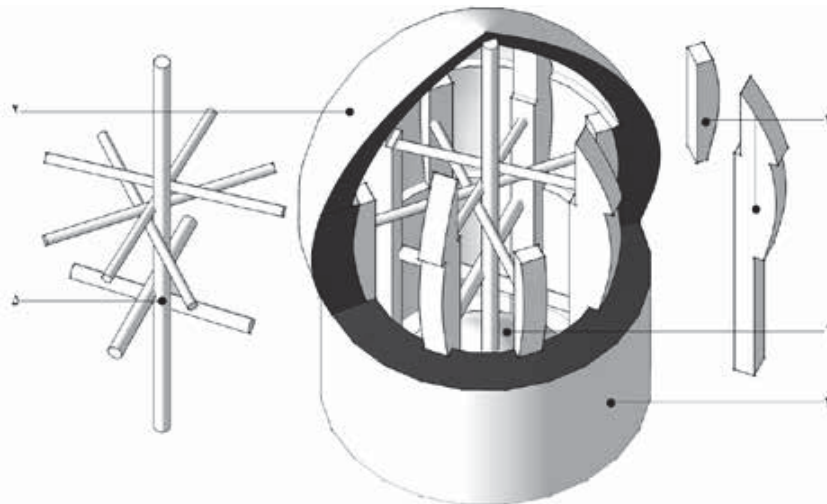
آجری دانسته‌اند که در فضای میان دو پوسته به‌صورت شعاعی ساخته شده‌اند. این پژوهشگران، با اتکا بر این تعریف کلی و مبهم، نقش سازه‌ای خشخاشی را تفسیر کرده‌اند. حال آنکه مطالعه نمونه‌های مختلف گنبد‌های دوپوسته نشان می‌دهد که این تعریف و در نتیجه تفسیر سازه‌ای متکی بر آن جامعیت لازم را ندارد و در آن به تنوع طرح‌ها و ترکیب‌های نمونه‌های مختلف توجه نشده است.

برای رفع این کاستی، در این مطالعه فهرستی از نمونه‌های مختلف گنبد‌های دوپوسته گسسته را که در بردارنده طرح‌ها و ترکیب‌های متنوعی از خشخاشی‌ها هستند و در پژوهش‌های تک‌نگاری، گزارش‌های مرمتی، و مطالعات گونه‌شناسانه و سبک‌شناسانه مستندسازی شده‌اند، تهیه و سپس با مقایسه طرح آن‌ها و حذف گزینه‌های مشابه، هشت نمونه که در کنار هم صورت‌های مختلف طرح خشخاشی در معماری ایران بزرگ<sup>۶</sup> را معرفی کنند، انتخاب شدند.<sup>۱۷</sup> در گام بعد، نمونه‌های منتخب به‌صورت دقیق‌تر مطالعه و اطلاعات مربوط به طرح معماری و ساختمانی خشخاشی‌ها در آن‌ها با «مشاهده و برداشت مستقیم میدانی» و «مصاحبه با استادکاران و مرمتگران معمار» و انجام

یکی خشخاشی‌ها، دیواره‌های آجری‌ای که به‌صورت شعاعی بر روی پوسته داخلی قرار می‌گیرند، و دیگری کلاف‌های چوبی که خشخاشی‌ها را به هم و به دو پوسته وصل می‌کنند (ت ۱ و ۲).

گنبد مقبره سلطان بخت‌آغا (۷۵۳ ق)، گنبد الله‌الله مقبره شیخ صفی‌الدین اردبیلی (۷۵۰ ق)<sup>۱۰</sup> و گنبد حرم امام رضا<sup>(ع)</sup> (دهه‌های میانی سده هشتم)<sup>۱۱</sup> از قدیمی‌ترین نمونه‌های برجای‌مانده گنبد‌های دوپوسته برخوردار از خشخاشی هستند. وجود این سه نمونه نشان می‌دهد که طرح گنبد‌های دوپوسته گسسته با خشخاشی از نیمه سده هشتم هجری در ایالت‌های جبال، خراسان، و آذربایجان در ایران وجود داشته است. زمانی زودتر از آنکه دیگر نمونه‌های مشابه این سازه در معماری مملوکان مصر (در مجموعه سلطان حسن قاهره ۷۵۸-۷۶۵ ق)<sup>۱۲</sup> و نیز در معماری تیموری و رارود ظاهر شوند.<sup>۱۳</sup> از این زمان به بعد استفاده از این فناوری به طرخی رایج برای پوشش گنبدخانه مسجدها، مقبره‌ها، و گاه مدرسه‌های شاخص در قلمروی تیموریان و برخی حکومت‌های هم‌عصر آن‌ها تبدیل شد. از دوره تیموریان به بعد و به‌خصوص در دوره صفویان ساخت گنبد‌های دوپوسته گسسته با تغییراتی در تناسبات و جزئیات ساخت‌وساز در معماری ایران گسترش یافت و به حد اعتلای خود رسید.<sup>۱۴</sup>

مرور تجربه‌های تاریخ فناوری معماری در جهان نشان می‌دهد که برپا کردن دو گنبد آجری بزرگ‌مقیاس با دو نیم‌رخ متفاوت بر روی هم در ارتفاع چندده متری از سطح زمین امری بسیار پیچیده و دشوار است.<sup>۱۵</sup> تحقق این ایده به طراحی اندام‌های سازه‌ای خاص و به‌کارگیری ترفندهای ساختمانی ویژه نیاز دارد. افراد بسیاری تا به امروز درباره خشخاشی‌ها مطالعاتی را انجام داده‌اند که در بخش مرور پیشینه به بررسی آن‌ها می‌پردازیم. مرور این منابع و مطالعات تکمیلی پس از آن‌ها نشان می‌دهد که دانشوران قبلی خشخاشی را تیغه‌های



۱۴. برای آشنایی با نمونه‌های مختلف گنبد‌های دوپوسته گسسته در معماری ایران نک: معماریان، معماری ایران: نیارش.

۱۵. فناوری گنبد‌های دوپوسته در تاریخ معماری غرب نقطه آغاز و سیری متفاوت با معماری ایران داشت. اولین نمونه گنبد کلیسای جامع فلورانس بود که حدود ۳۸۰ سال بعد از برج‌های خرقان قزوین و بیش از ۱۲۰ سال بعد از ساخت بزرگ‌ترین گنبد دوپوسته آجری ایران، گنبد سلطانیه، در ۸۴۰ هجری برپا شد» (معماریان، همان، ص ۴۹۶) پس از آن، گنبد دوپوسته کلیسای سن‌مارکو ونیز ساخته شد. پوسته داخلی این گنبد در دوره رومانسک از آجر ساخته شد و سپس در اواخر قرن هشتم هجری گنبدی چوبی بر روی آن بنا شد؛ گنبدی استوار بر تیرهای عمودی و خریهای چوبی که فارغ از مسائل پیچیده ایستایی گنبد‌های آجری یا سنگی و با وزنی بسیار کمتر بر روی پوسته داخلی قرار گرفت. از این رو نمی‌توان این نمونه را در زمره گنبد‌های دوپوسته بنایی به حساب آورد. در دوره‌های بعدی نیز هیچ‌گاه گنبد‌های دوپوسته در معماری تاریخی غرب بدیلی برای نمونه‌های ایرانی نبود و به رشد و اعتلایی مانند آن‌ها دست نیافت.

۱۶. از آنجاکه تنوع طرح و ترکیب خشخاشی‌ها مبنای نمونه‌گیری بوده است، نمونه‌های انتخاب‌شده پراکندگی یکسانی در همه جغرافیای ایران بزرگ ندارند. بلکه این نمونه‌ها تنها در ایالت‌های خراسان، جبال، و جزیره قرار دارند. نمونه‌ها در بازه تاریخی از نیمه قرن هشتم تا نیمه قرن یازدهم قمری ساخته شده‌اند.

«مطالعات تکمیلی کتابخانه‌ای» گردآوری شدند. پس از آن برای دستیابی به تعریف خشخاشی، ساختار سازه‌ای نمونه‌ها به صورت سه‌بعدی مدل‌سازی و با استفاده از اسناد ترسیمی تازه بازنمایی شدند. استفاده از این ابزار امکان مقایسه بهتر نمونه‌ها را فراهم کرد و موجب شد که در گام بعد، با استفاده از روش توصیفی-تحلیلی، تعریفی، که جامع، مانع، و متکی بر نمونه‌هاست، درباره چپستی خشخاشی‌ها عرضه و نقش سازه‌ای آن‌ها در گنبد‌های دوپوسته گسسته تبیین شود.

## ۱. تعریف و نقش خشخاشی در پژوهش‌های پیشین

پژوهش‌های دانشوران پیشین را، متناسب با سطح و عمقی که به موضوع پرداخته‌اند، می‌توان در دو گروه «پژوهش‌های مقدماتی» و «پژوهش‌های تکمیلی» جای داد. «پژوهش‌های مقدماتی» مطالعاتی هستند که اولین مواجهه‌های علمی با خشخاشی را ثبت و کلیت این اندام را معرفی می‌کنند.

برش عمودی پاسکال کوست از گنبدخانه مسجد جامع عباسی از اولین مطالعاتی است که به ساختار گنبد‌های دوپوسته گسسته اشاره دارد.<sup>۱۸</sup> او، در آن مطالعه، هرچند شکل اندام‌های معماری و طرح نمای جداره‌های خارجی را به خوبی نمایش می‌دهد، اما اطلاعات نادرستی درباره سازه و ساختمان بنا عرضه می‌کند. از نگاه کوست میان پوسته داخلی و خارجی خریای چوبی بزرگی قرار دارد که پوسته خارجی بر آن تکیه کرده است. طرحی که در گنبد‌های دوپوسته ایرانی بسیار نادر است و به نظر می‌رسد طرح ذهنی کوست را بازنمایی می‌کند. طرحی که او بدون مراجعه به بنا و متأثر از گنبد‌های ساخته‌شده در معماری غرب ترسیم کرده است.

در مطالعات بعدی ساختار این گنبد‌ها روشن‌تر بیان شده و «دیوارهای آجری» و «کلاف‌های چوبی» به‌منزله عناصر میان دو پوسته معرفی گردیده‌اند (ت ۲). بولاتف<sup>۱۹</sup> با مستندسازی

نمونه‌هایی در معماری ورارود، نخستین نقشه‌های دقیق برای معرفی عناصر میان دوپوسته را عرضه کرده است.

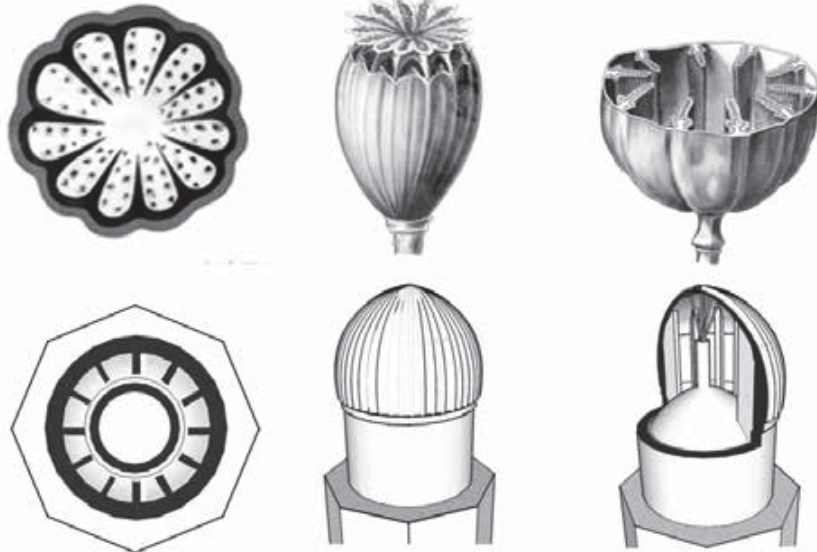
کرسول در مقاله «ریشه‌های گنبد‌های دوپوسته ایرانی» نخستین تحلیل‌ها درباره خشخاشی‌ها را عرضه می‌کند.<sup>۲۰</sup> او با رد ادعای سالادین<sup>۲۱</sup>، که باور دارد بخش برجسته پوسته خارجی گنبد<sup>۲۲</sup> به ایستایی بهتر گنبد کمک می‌کند و در واقع به‌مثابه پشت‌بندهای جانبی از رانش گنبد جلوگیری می‌کند،<sup>۲۳</sup> مدعی می‌شود که وجود منطقه آوگون بیش از آنکه موجب تقویت ایستایی گنبد شود آن را ضعیف می‌کند. کرسول برای تشریح مدعای خود با استفاده از مدارک ترسیمی بولاتف<sup>۲۴</sup> مسیر انتقال نیرو در برش عمودی گنبد گور امیر در سمرقند را تحلیل می‌کند. او به ساختمان داخلی این گنبد و عناصر کششی شعاعی داخل آن اشاره و هدف از تعبیه این عناصر را «مقابله با رانش حاصل از فرم غیرعلمی پوسته خارجی» ذکر می‌کند.<sup>۲۵</sup> بدین ترتیب هرچند کرسول در آن مقاله به مطالعه ساختار گنبد‌های دوپوسته گسسته می‌پردازد؛ اما در تشریح مسیر انتقال بار در گنبد (تحلیل سازه‌ای) و تفسیر عناصر سازنده داخلی آن (تحلیل ساختمانی)، به خشخاشی‌ها و نقش آن‌ها اشاره‌ای نمی‌کند.<sup>۲۶</sup>

کونیو ساختار درونی گنبد‌های دوپوسته گسسته را با تمرکز بر نمونه‌های شاخص در ورارود معرفی می‌کند. کونیو نیز با اشاره به مدارک ترسیمی بولاتف<sup>۲۷</sup> خشخاشی را دنده‌هایی<sup>۲۸</sup> تعریف می‌کند که روی محیط دایره داخلی گنبد به صورت شعاعی میان گنبد بالایی و گریو گنبد قرار می‌گیرند تا سازه را در برابر بار باد و زلزله تقویت کنند.<sup>۲۹</sup>

گذار که می‌توانسته بسیاری از نمونه‌های موجود در ایران را بازدید کند؛ توصیف نسبتاً دقیقی درباره خشخاشی‌ها می‌کند و آن‌ها را «تیرچه‌های نگهدارنده میان دو گنبد» می‌نامد. او با اشاره به خشخاشی‌های گنبد اصلی مسجد جامع عباسی، آن‌ها را موجب «نگهداری و پشتیبانی از قسمت پیازی گنبد»

۱۷. یکی از پرسش‌های پیش روی این پژوهش آن است که آیا اطلاعاتی که منبای مطالعه گنبدها بوده با صورت اصیل آن‌ها هماهنگ است یا مربوط به مداخلات معاصر در آن‌هاست؟ در پاسخ با این پرسش ذکر دو نکته لازم است: نخست آنکه، خشخاشی‌ها و فضای داخلی گنبد از جاهایی است که به ندرت و معمولاً در صورت الزامات مرمتی و استحکام‌بخشی دستخوش ←

ت ۳. مقایسه ساختار گنبدهای دوپوسته گسسته و گیاه خشخاش؛ هر دو ساختار از یک پوسته نازک خارجی تشکیل شده که بر چند پشت‌بند داخلی تکیه کرده‌اند، مأخذ: معماریان، معماری ایران: نبارش، ص ۵۴۰.



دو پوسته بر روی آهیانه اجرا و موجب تقویت سازه می‌شود. تعریفی که این عنصر را معرفی می‌کند، اما بسیار کلی است، بر مشاهده نمونه‌های متنوع و متعدد تکیه ندارد، و از جامعیت و مانعیت لازم برخوردار نیست.

در «پژوهش‌های تکمیلی»، با تکیه بر این شناخت مقدماتی، خشخاشی‌ها گسترده‌تر و عمیق‌تر مطالعه می‌شوند. ازجمله آن‌ها تحلیل‌های سازه‌ای کمی است که در مطالعه دقیق‌تر رفتار سازه‌ای این گنبدها به آن‌ها پرداخته‌اند.<sup>۳۹</sup> به‌طور نمونه حجازی و میرقادری پنج گنبد ایرانی را از منظر تحلیل لرزه‌ای مقایسه کرده‌اند. یکی از این نمونه‌ها «گنبد دوپوسته مسجد جامع عباسی اصفهان» است که با خشخاشی‌ها این «دیوارها یا تقویت‌کننده‌های نصف‌النهاری» تقویت شده است. مقایسه این پنج گنبد نشان می‌دهد که گنبد مسجد جامع عباسی با نیم‌رخ بیرون‌زده‌اش آسیب‌پذیرترین نمونه است. آنالیز دینامیکی این گنبد برای مطالعه نقش هر کدام از اجزای آن در مقاومت لرزه‌ای سازه گویای آن است که خشخاشی در رفع این

نمی‌داند، بلکه نقش سازه‌ای آن‌ها را جلوگیری از تغییر شکل گنبد و نقش اجرایی آن‌ها را حفظ الگوی گنبد در حین ساخت می‌داند. تفسیری که دانشوران بعدی آن را نفی می‌کنند.<sup>۳۰</sup> بایرون نیز از نمونه‌های گنبدهای دوپوسته بسیاری بازدید کرده است<sup>۳۱</sup> و با اشاره به نمونه‌های شاخصی چون گور امیر در سمرقند و مسجد شاه مشهد، خشخاشی را «حلقه‌ای از پشت‌بند‌های شعاعی»<sup>۳۲</sup> در میان دو پوسته گنبدهای دوپوش می‌داند و وظیفه آن‌ها را امکان‌پذیر کردن ایجاد انحنای آوگون گنبد بیرونی<sup>۳۳</sup> از طریق اتصالی مرکزی می‌داند؛ اتصالی که با تیرک‌هایی چوبی تقویت می‌شود.<sup>۳۴</sup> بدین ترتیب بایرون ضمن اطلاع از مشکلات سازه‌ای بخش آوگون در پوسته خارجی، ساخت خشخاشی‌ها را به‌منزله راه حلی برای این مشکل معرفی می‌کند. این دقیق‌ترین تفسیر تا زمان انتشار پژوهش اوست و راه مطالعات بعدی را هموار کرده است.

محمدکریم پیرنیا در مقاله «گنبد در معماری ایران» در توضیح دسته‌ای از گنبدهای دوپوسته که «کاملاً از هم‌گسسته یا گسیخته» هستند، برای اولین بار واژه و مفهوم «خشخاشی» یا «پره» را در منابع فارسی معرفی می‌کند.<sup>۳۵</sup> این نام که گویا برگرفته از گیاه خشخاش است به شباهت ساختاری گل خشخاش و تیغه‌های آجری در گنبد دوپوسته گسسته اشاره دارد (ت ۳). او خشخاشی را دیوارک‌هایی تعریف کرده است که در این گنبدها روی آهیانه، پوسته داخلی گنبد، می‌سازند تا خود، پوسته خارجی، روی آن سوار شود.<sup>۳۶</sup> آنچه مطالعه پیرنیا را متمایز می‌کند، مشاهده میدانی نمونه‌های مختلف، مستندسازی ترسیمی آن‌ها، نمایاندن تنوع شکل نیم‌رخ خشخاشی‌ها در نمونه‌های مختلف، و توجه به شیوه‌های اجرای آن‌هاست.<sup>۳۷</sup> باین‌حال او تنوع طرح‌ها را تبیین و تحلیل نمی‌کند و از این رو تنها نقش سازه‌ای خشخاشی‌ها را یکپارچه کردن نیروها می‌داند.<sup>۳۸</sup> به این ترتیب در همه «پژوهش‌های مقدماتی» خشخاشی را دیواره‌هایی شعاعی توصیف کرده‌اند که در فاصله

به صورت متمرکز به مطالعه خشخاشی‌ها و نقش آن‌ها در گنبد‌های دوپوسته گسسته پرداخته‌اند.<sup>۴۵</sup> در آن مقاله مطالعه نمونه‌های مختلف و دسته‌بندی و مقایسه آن‌ها، از یک سو، موجب معرفی گونه‌های جدید و از سوی دیگر، منجر به بیان تعریفی درباره شکل‌سازه‌های خشخاشی‌ها می‌شود. بدین ترتیب در برساختن تعریفی جامع‌تر از خشخاشی موفقیت به دست آمده است؛ اما، با محدود کردن نقش آن‌ها به «سخت‌کننده»<sup>۴۶</sup>، مؤلفان به نقش گروه دیگری از نمونه‌ها که خود معرفی کرده‌اند توجه نمی‌کنند.

در دسته سوم مطالعات تکمیلی به شناخت بیشتر ویژگی‌های اجرایی گنبد‌های دوپوسته پرداخته شده است. به طور نمونه رهروی پوده و دیگران<sup>۴۷</sup> در مقاله خود جزئیات اجرایی پنج نمونه از گنبد‌های دوپوسته نار شاخص در شهر اصفهان را معرفی می‌کنند.<sup>۴۸</sup> این پژوهشگران نیز با وجود معرفی دقیق خشخاشی‌های هر گنبد، دلایل و نتایج انتخاب طرح‌های مختلف خشخاشی در آن‌ها را تبیین نمی‌کنند، بلکه با بیانی کلی «عواملی همچون خلاقیت و نظر استادکاران بومی، نوع چفد مولد، اندازه دهانه، ارتفاع گنبد، و فاصله دو پوسته»<sup>۴۹</sup> را عوامل پیدایش چنین تنوعی می‌دانند. نکته دیگر میزان تعمیم‌پذیری یافته‌های این مقاله است. از آنجاکه نمونه‌ها به نحوی انتخاب شده‌اند که تنها نماینده جامعه آماری گنبد‌های دوپوسته گسسته شهر اصفهان باشند، نمی‌توان یافته‌های مقاله را به دیگر قلمروهای معماری ایران تعمیم داد.

بر این اساس، در پژوهش‌های تکمیلی مطالعه خشخاشی در دو محور گسترش داده شده است. گروهی با مطالعه نمونه‌های تازه شواهد بیشتر و عمیق‌تری ذکر کرده‌اند و از این طریق سطح شناخت ما از این اندام را افزایش داده‌اند؛ اما در هیچ‌یک گسترش تعداد نمونه‌ها منجر به دستیابی به تعریفی جامع و مانع از خشخاشی نشده است. گروهی دیگر با تمرکز بر نمونه‌هایی که قبلاً شناخته شده‌اند، آن‌ها را از منظری خاص

مشکل و کاهش تنش‌های کششی و ممان‌های خمشی مؤثر است و در پایداری گنبد نقشی اساسی دارد.<sup>۴۰</sup>

نمونه دیگر از تحلیل‌های عددی سازه‌های خشخاشی پژوهش کلانتری و همکاران درباره گنبد مسجد جامع عباسی اصفهان است. او، که مستندنگاری دقیق‌تری درباره این سازه انجام داده است، سه دسته خشخاشی این گنبد را معرفی و تنش آن‌ها را تحلیل می‌کند. مقایسه آنالیز استاتیکی خطی و مودال مدل این گنبد بدون خشخاشی و با خشخاشی نشان می‌دهد که خشخاشی‌ها در افزایش مقاومت گنبد در برابر نیروهای فشاری، ارتعاشات لرزه‌ای، تنش، و تغییر فرم گنبد نقش دارند. همچنین در این نمونه همسان بودن فرم و اندازه هر دسته از خشخاشی‌ها در بهبود مقاومت گنبد مؤثر است.<sup>۴۱</sup> این دسته از مطالعات باعث دستیابی به فهمی دقیق‌تر و موثقی‌تری از نقش سازه‌های خشخاشی در نمونه‌های موردی معدودی می‌شوند؛ اما نمی‌توان یافته‌های آنان را به تعریفی جامع از خشخاشی‌ها و نقش سازه‌های آن‌ها تعمیم داد.

پایان نامه بلوچستانی<sup>۴۲</sup> و فصل گنبد‌های دوپوسته گسسته در کتاب معماری ایرانی: نیارش<sup>۴۳</sup> تألیف غلامحسین معماریان و دو مقاله از اشکان و احمد<sup>۴۴</sup> از جمله دیگر مطالعات تکمیلی است که با افزایش تعداد نمونه‌های مطالعه‌شده و معرفی طرح‌های متنوع و متعدد خشخاشی‌ها در آن‌ها تصویر بزرگ‌تری از چیستی خشخاشی‌ها بیان می‌کنند. در این مطالعات و به ویژه کتاب نیارش، که شاید جامع‌ترین منبع برای آشنایی با انواع گنبد‌های دوپوسته است، به خوبی طرح، ابعاد، تعداد، و موقعیت خشخاشی‌ها در نمونه‌های متنوع را از طریق بازنمایی سه‌بعدی معرفی می‌شود. با وجود این در پژوهش‌های یادشده اطلاعات مربوط به خشخاشی‌ها با هم مقایسه و تفسیر نمی‌شوند. نتیجه آنکه مطالعات آن‌ها به عرضه تعریف جامع‌تری از خشخاشی‌ها و تفسیر عمیق‌تر نقش سازه‌ای آن‌ها در گنبد‌های دوپوسته نمی‌انجامد. در این بین صفائی‌پور و همکاران در مقاله دیگری

تغییر می‌شود. بنابراین، معمولاً در گزارش‌های مرمتی اخبار چنین مداخلاتی ذکر شده است و می‌توان با مراجعه به آن‌ها صورت اصیل بنا را بازشناسی کرد. دیگر آنکه در انتخاب نمونه‌ها تنها مواردی که اسناد تاریخی و مرمتی قابل‌وثوق درباره وضعیت آن‌ها پیش از مداخلات مرمتی و یا درباره نحوه انجام مداخلات مرمتی آن‌ها وجود داشته، انتخاب شده‌اند.

۱۸. نک:

E-N. Flandin, *Voyage en Perse de MM. Eugène Flandin Peintre et Pascal Coste Architecte Attachées à l'ambassade de France en Perse Pendant les Années 1840 et 1841 entre Pris par ordre de M. Leministre des Affaires Étrangères: Relation du Voyage.*

۱۹. کتاب او نخستین بار در سال ۱۹۷۸ م به زبان روسی چاپ شده است، اما در این نوشته نک:

M.S. Bulatov, *Geometric Harmonization of the Architecture of Central Asia IX-XV (Historical and Theoretical Study).*

۲۰. نک:

K.A.C. Creswell, "The Origin of the Persian Double Dome (Continued)".

21. Saladin

۲۲. بخشی از نیم‌رخ پوسته خارجی که پیرنیا آن را اوگون می‌نامد.

۲۳. نک:

Ibid.

۲۴. نک:

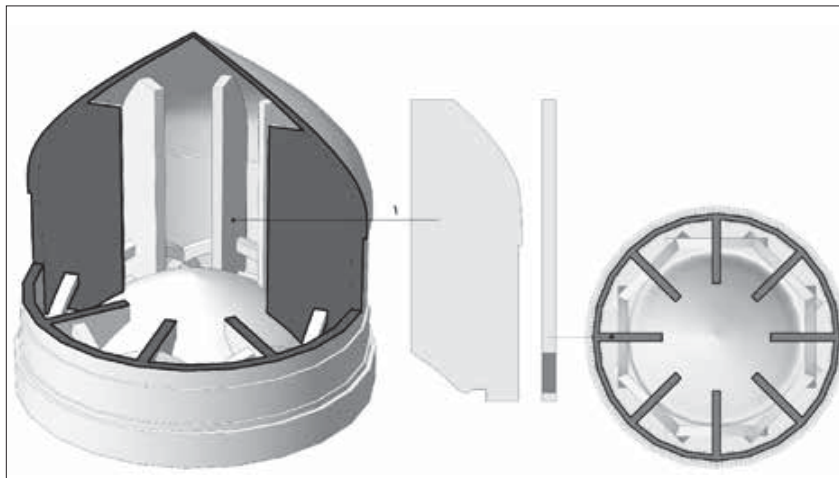
Bulatov, ibid.

Creswell, ibid.

۲۶. کرسول در ادامه مقاله نقش غیرسازه‌ای آوگون را دلیلی بر این می‌داند که گنبد‌های دوپوسته تیموری بدون بهره‌مندی از یک منطق سازه‌ای و صرفاً به دلایل شکلی و سبک‌شناسانه از گنبد‌های دوپوسته چوبی در شام استنساخ شده‌اند (همان جا). امروزه در سایه مطالعات انجام‌شده می‌توان نظریه کرسول را به دو دلیل مردود دانست. نخست آنکه سابقه گنبد‌های دوپوسته گسسته آجری به مقبره

ت ۴. برش افقی، نماهای روبه‌رو و جانبی، مدل سه‌بعدی برش‌خورده گنبد آرامگاه میرسید افوشته نطنز، طرح: نگارنده برگرفته از:

Mission Italiene de L'IS.M.E.O, "Afouchté: Mausolee Emamzadeh Mir Sayed".



پوسته داخلی به صورت افقی گسترش یافته است. ضخامت خشخاشی‌ها نیم آجر کرده‌اند و بلندای آن‌ها تا ترازوی نزدیک شکرگاه پوسته خارجی ادامه دارد. این شکل از خشخاشی‌ها و همچنین ترکیب هشت‌تایی آن‌ها از الگوهای پربسامد در نمونه‌های مطالعه‌شده است و معمولاً «پژوهش‌های مقدماتی» این ترکیب را مبنای تعریف خشخاشی قرار داده‌اند. گنبد‌های مقبره سلطان بخت‌آغا، مسجد شاه مشهد (۸۵۵ ق)<sup>۲</sup>، و مدرسه دودر مشهد (۸۴۳ ق)<sup>۳</sup> از این ترکیب بهره برده‌اند (ت ۴).

## ۲.۲. گنبد کوچک آرامگاه درب امام اصفهان

این مقبره دارای دو گنبد دوپوسته گسسته است. ساختار کلی خشخاشی‌ها در گنبد بزرگ‌تر مشابه آرامگاه میرسید افوشته است؛ اما گنبد کوچک‌تر (۱۰۸۱ ق)<sup>۴</sup> با دهانه‌ای به طول ۳٫۵ متر و گریوی به بلندای ۴٫۵ متر و فاصله میان دو گنبد ۹٫۸ متر، نیم‌رخ بیرون‌زده‌تر و کشیده‌تر دارد.<sup>۵۵</sup> مشخصاتی منجر به طراحی هشت خشخاشی با جزئیات سازه‌ای ویژه‌ای در این گنبد شده است. اولین ویژگی طراحی خشخاشی‌ها در دو گروه اصلی و فرعی و تغییر ابعاد و شکل خشخاشی‌های گروه فرعی است. چهار خشخاشی اصلی با طول بیشتر و ضخامت یک و

مانند تحلیل عددی سازه‌ای یا تحلیل ساختمانی بررسی و از این طریق شناختی عمیق‌تر را درباره نقش سازه‌ای و ساختمانی خشخاشی فراهم کرده‌اند. از آنجاکه در این مطالعات انتخاب نمونه‌ها به نحوی نیست که نمایای انواع طرح‌های گنبد‌های دوپوسته باشد، امکان تعمیم یافته‌های آن‌ها به انواع صورت‌های خشخاشی وجود ندارد. به این ترتیب مرور پیشینه این پژوهش بر وجود شکافی میان این دو محور مطالعاتی دلالت دارد. در مقاله حاضر با پیوند این دو محور مطالعاتی نخست تعریفی جامع و مانع و متکی بر همه گونه‌های طرح خشخاشی عرضه و سپس با اتکا بر فهم که از این تعریف استنباط می‌شود، نقش سازه‌ای خشخاشی در گنبد‌های دوپوسته گسسته تبیین می‌گردد.

## ۲. مطالعه نمونه‌ها

چنانچه در مقدمه مقاله ذکر شد، برای رفع کاستی مطالعات پیشین، هشت نمونه از انواع گنبد‌های دوپوسته گسسته انتخاب و اطلاعات کتابخانه‌ای و میدانی مربوط به آن‌ها گردآوری شده‌اند. در ادامه مشخصات مربوط به خشخاشی‌ها در هر نمونه شامل تعداد، اندازه‌ها، شکل، و نحوه ترکیب آن‌ها معرفی می‌شوند. همچنین موقعیت خشخاشی‌ها در نیم‌رخ گنبد، نسبت به موقعیت گریو و نیز نقاط شکرگاه و ایوارگاه — دو نقطه بحرانی سازه پوسته گنبد — تعیین می‌شود.

### ۲.۱. گنبد آرامگاه میرسید افوشته نطنز

این گنبد (۸۵۹ ق)<sup>۵۰</sup> بر گنبدخانه‌ای دوطبقه و با پلان هشت‌ضلعی با دهانه‌ای به طول ۷٫۵ متر برپا شده است. ارتفاع گریو گنبد ۳٫۵ متر و فاصله دو پوسته ۶ متر است که در این فاصله ۸ خشخاشی همسان با ضخامت نیم آجر قرار دارد.<sup>۵۱</sup> خشخاشی‌ها، از یک سو، به دیوار گریو و پوسته خارجی متصل است و از سوی دیگر، تا نقطه‌ای در نزدیکی ایوارگاه

۲٫۵ آجر بر روی هشت تویزه پوسته داخلی نشسته‌اند و مشابه خشخاشی‌های اصلی گنبد کوچک درب امام از جایی بالاتر از نقطه ایوارگاه آغاز می‌شود، منطقه آوگون و سپس گریو را در بر می‌گیرد. نوع دوم و سوم، که عرض و بلندای کمتری دارند، خشخاشی‌های فرعی هستند. نوع دوم با عرض ۱٫۱۵ متر به صورت جفت در بین خشخاشی‌های اصلی قرار گرفته‌اند. این دسته در پایین، پشت گریو هستند و در بالا تا جایی بالاتر از تراز شکرگاه ادامه یافته‌اند. عرض نوع سوم ثابت نیست. حداقل عرض آن در منطقه آوگون ۰٫۶ متر است و یک بار در بالای گریو و بار دیگر در نیمه ارتفاع گریو افزایش می‌یابد.<sup>۵۸</sup>

#### ۲.۴. گنبد اصلی مسجد جامع عباسی

این گنبد (آغاز ۱۰۲۰ق)<sup>۵۹</sup> با دهانه ۲۲٫۵ متری، فاصله تقریباً ۱۰ متر بین دو پوسته، گریو به ارتفاع ۷٫۲ متر از نمونه‌های بسیار بزرگ گنبد‌های دوپوسته گسسته است. بازدید نگارنده از فضای بین دو گنبد نشان داد که در این گنبد سه دسته خشخاشی وجود دارد.<sup>۶۰</sup> (ت ۷). دسته اول شامل ۹ خشخاشی اصلی است که با عرض حدود پنج متر و ارتفاع بیش از ۱۲ متر از بزرگ‌ترین نمونه‌های خشخاشی هستند.<sup>۶۱</sup> این خشخاشی‌ها در بالا تا نزدیکی تراز ایوارگاه پوسته بیرونی و در پایین تا تراز

نیم آجر بخش عمده‌ای از سطح درون نیم‌رخ پوسته خارجی را در بر می‌گیرند. سطحی که از جایی بالاتر از نقطه ایوارگاه پوسته خارجی آغاز می‌شود، منطقه آوگون و سپس گریو را در بر می‌گیرد و بر روی پوسته داخلی می‌نشیند. در مقابل، چهار خشخاشی دیگر، با طول کمتر و ضخامت یک آجر فقط در محدوده آوگون قرار دارند. ویژگی دیگر این سازه کاسته شدن ضخامت خشخاشی‌های اصلی در تراز تقریبی ایوارگاه پوسته خارجی و هماهنگی با تغییر ضخامت پوسته خارجی است. بدین ترتیب این دو ترفند فناوریانه موجب شکل‌گیری سازه‌ای بهینه‌تر با وزن کمتر می‌شود (ت ۵).

#### ۲.۳. گنبد حرم امام رضا(ع)

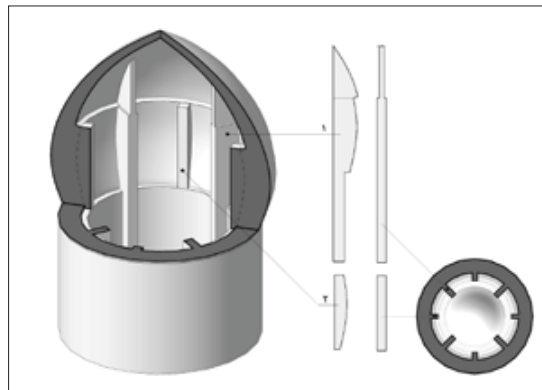
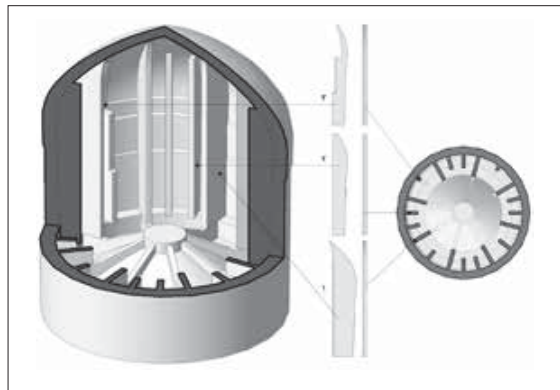
در این گنبد (۷۶۱ق)<sup>۶۲</sup> دهانه بزرگ ۱۰٫۷ متری و گریو بسیار بلند ۸٫۴ متری، و فاصله زیاد ۱۱٫۴ متری میان دو پوسته موجب طراحی خشخاشی‌هایی بیشتر و بزرگ‌تر می‌شود.<sup>۶۳</sup> به این ترتیب برای این گنبد ۲۰ خشخاشی در نظر گرفته شده است؛ اما در این نمونه نیز با تغییر شکل و ابعاد گروهی از خشخاشی‌ها از عناصر سازه‌ای که همگی بزرگ و سنگین باشند پرهیز و نقش سازه‌ای آن‌ها میان سه نوع خشخاشی تقسیم شده است (ت ۶). نوع اول خشخاشی‌های اصلی است، که با ضخامت

سلطان بخت‌آغا در اصفهان (۷۵۳ق) و پیش از آن به برج مقبره‌های خراقان قزوین (۴۶۰ق) و (۴۸۶ق) بازمی‌گردد. بنابراین ارجاع طرح این گنبدها به معماری شام بی‌معناست. دلیل دوم به تفسیر کرسول از رفتار سازه‌ای گنبد‌های دوپوسته مربوط است. هر چند او به درستی بخش آوگون پوسته خارجی را عنصری غیرسازه‌ای می‌داند که باعث ضعف سازه شده است، اما اشتباه او تعمیم نقش آوگون به همه ساختار گنبد دوپوسته است. آنچه کرسول در این تفسیر در نظر نمی‌گیرد، نقش خشخاشی‌ها به منزله عنصر سخت‌کننده سازه است. عنصری که ماهیت سازه‌ای جدیدی برای گنبد‌های دوپوسته گسسته آجری ایجاد می‌کند و آن‌ها را به کلی از نمونه‌های چوبی متمایز می‌کند. این موضوع در ادامه توضیح داده خواهد شد.  
۲۷. نک:

Bulatov, ibid.  
28. ribs

ت ۵ (راست). برش افقی، نماهای روبه‌رو و جانبی، مدل سه‌بعدی برش‌خورده گنبد کوچک آرامگاه درب امام اصفهان، طرح: نگارنده برگرفته از: لیزا گلمبک و دیگران، معماری تیموری در ایران و توران. ت ۶ (چپ). برش افقی، نماهای روبه‌رو و جانبی، مدل سه‌بعدی برش‌خورده گنبد حرم امام رضا(ع)، ترسیم: نگارنده، برگرفته از:

Bijan Saadat, *The Holy Shrine of Imam Reza: Architectural Survey*.





29. P. Cuneo, "About Double-Domed in Timurid Architecture", p. 194.  
30. A. Godard, *Athar É-Iran. Annales du Service Archeologique de l'Iran*, p. 151-52.

ت ۷ (راست). برش افقی، نماهای روبه‌رو و جانبی، مدل سه‌بعدی برش‌خورده گنبد اصلی مسجد جامع عباسی، طرح: نگارنده برگرفته از: محمدمهدی کلانتری و همکاران، «مستندنگاری، آسیب‌شناسی و طرح مرمت گنبد دوپوسته گسسته نار مسجد جامع عباسی اصفهان». ت ۸ (چپ). برش افقی، نماهای روبه‌رو و جانبی، مدل سه‌بعدی برش‌خورده گنبد مسجد جامع ورزنده، ترسیم: نگارنده برگرفته از: صفائی‌پور، بررسی توسعه شکل سازه‌ای با تأکید بر پوشش پتکانه در معماری ایران.

گنبد در شکل و تعداد با نمونه‌های پیشین تفاوت دارد. این خشخاشی‌ها، برخلاف نمونه‌ها، تیغه‌هایی عمودی نیستند، بلکه به‌صورت نوارهای منحنی بیرون‌زده به موازات نیمرخ پوسته خارجی شکل گرفته‌اند. همچنین تعداد آن‌ها برخلاف طرح رایج ۳ تاست (ت ۸).

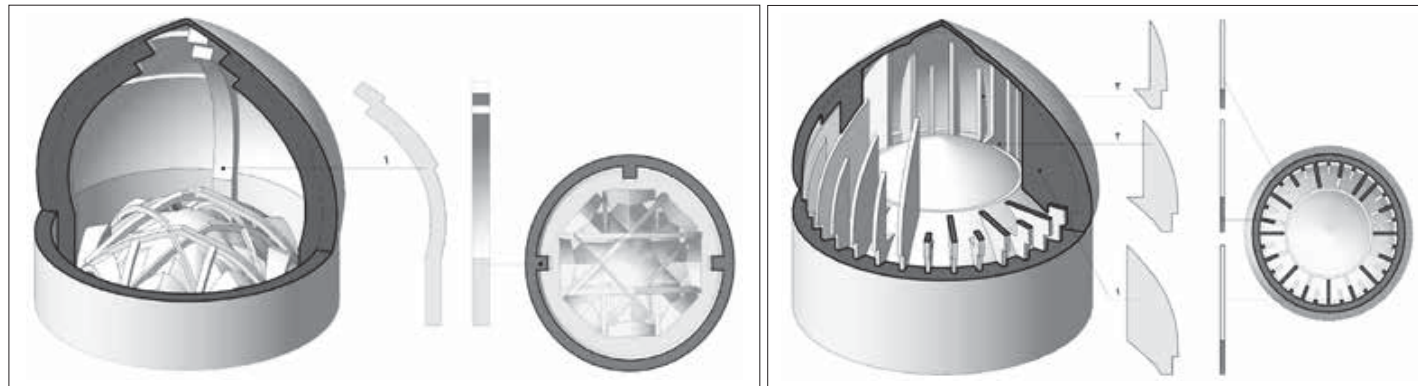
## ۲. ۶. گنبد آرامگاه سلطان علی در مشهد اردهال کاشان

این گنبد (تاریخ ۷۹۴ ق)<sup>۶۵</sup> دهانه‌ای به طول تقریبی ۹ متر را پوشانده و بر گریوی به بلندای ۳ متر نشسته است. در فضای میان دو پوسته که بیشینه ارتفاع آن به ۷ متر می‌رسد، ۱۶ خشخاشی همسان شعاعی بین دو پوسته جای گرفته‌اند.<sup>۶۶</sup> نیمرخ این خشخاشی‌ها در پایین شبیه خشخاشی‌های گنبد آرامگاه میرسید افوشته نطنز است؛ اما در بالا با آن‌ها و دیگر نمونه‌ها تفاوت دارد. شکل این خشخاشی‌ها در تراز ایوارگاه پوسته خارجی تغییر می‌کند و همچون خشخاشی‌های گنبد مسجد جامع ورزنده به‌صورت نوارهایی به موازات پوسته خارجی تا تیزه گنبد ادامه می‌یابد. بدین ترتیب طرح خشخاشی‌ها در این گنبد ترکیبی از دو طرح متفاوت است (ت ۹).

شکرگاه پوسته داخلی — جایی که از ضخامت پوسته کاسته می‌شود — جلو آمده‌اند. دسته دوم شامل هشت خشخاشی فرعی است که بین هر دو خشخاشی اصلی قرار گرفته‌اند و به نسبت آن‌ها عمق، ضخامت، و ارتفاع کمتری دارند و سطح کمتری را در نیمرخ پوسته خارجی پر کرده‌اند. دسته سوم شامل ۱۵ خشخاشی دیگر است که از دسته دوم هم کوچک‌تر هستند و تنها منطقه آوگون را پر کرده‌اند. عرض هر دوی خشخاشی‌های فرعی این گنبد ثابت نیست و نیمرخی پلکانی دارند. این طرح موجب شده است که این خشخاشی‌ها در پایین با عرض بیشتر، به‌مثابه سخت‌کننده‌های شعاعی، پشت پوسته داخلی قرار گیرند و در برابر تغییر شکل آن مقابله کنند و در بالا از سطح و وزن آن‌ها کاسته شود و تنها منطقه آوگون پوسته خارجی را تقویت کنند و بدین ترتیب سازه بهینه‌ای را به نمایش گذارند.

## ۲. ۵. گنبد مسجد جامع ورزنده

گنبد این مسجد (۸۴۷ ق)<sup>۶۲</sup> با دهانه‌ای به طول حدود ۷ متر و فاصله بین دو پوسته در حدود ۴ متر بر گریوی به ارتفاع ۲٫۶ متر برپا شده است.<sup>۶۳</sup> بر اساس مطالعات میدانی نگارنده، پوسته داخلی به‌وسیله تویزه‌های باربر با سه ضخامت متفاوت ۱، ۳، و ۵ آجر ساخته شده است.<sup>۶۴</sup> خشخاشی‌های این



R. Byron, et al, "Timurid Architecture: General Trends".  
32. a ring of radial buttresses  
33. swelling curve of the outer dome

۳۴. او همچنین توضیح می‌دهد که در نمونه‌های عصر تیموری علاوه بر پشت‌بند‌های شعاعی، یک ستون آجری یا چوبی تاج گنبد بیرونی را به گنبد داخلی متصل می‌کند (Ibid, p).  
(۱۳۳۲)

ت ۹. برش افقی، نماهای روبه‌رو و جانبی، مدل سه‌بعدی برش خورده گنبد آرامگاه سلطان علی در مشهد اردهال کاشان، مأخذ: نگارنده برگرفته از: کامبیز حاجی‌قاسمی، گنجنامه: امامزاده‌ها و مقابر (بخش دوم)، ص ۷۲۲.

ت ۱۰. برش افقی، نماهای روبه‌رو و جانبی، مدل سه‌بعدی برش خورده گنبد حرم امام علی<sup>(ع)</sup> در نجف، طرح: نگارنده برگرفته از: هادی ندیمی، مطالعات پروژه طرح توسعه حرم امام علی<sup>(ع)</sup>.

## ۲.۷. گنبد حرم امام علی<sup>(ع)</sup> در نجف

در بازه تاریخی ۱۰۴۷ تا ۱۰۵۲ ق<sup>۶۷</sup> بر فراز حرم مطهر حضرت علی<sup>(ع)</sup> گنبدی دوپوسته بر دهانه‌ای به ابعاد ۱۲/۵ متر و بر گریوی به ارتفاع ۳/۳ متر زده شده که فاصله میان تیزه دو پوسته در آن حدود ۵/۵ متر است.<sup>۶۸</sup> بر اساس مطالعات میدانی نگارنده این گنبد از ۱۶ خشخاشی اصلی و ۱۶ فرعی تشکیل شده است. همچون گنبد اصلی مسجد جامع عباسی عرض هر دو دسته خشخاشی‌ها ثابت نیست و نیم‌رخ پلکانی دارند (ت ۱۰). این طرح در این بنا نیز موجب شده که خشخاشی‌ها در پایین به‌مثابه سخت‌کننده‌های شعاعی در برابر رانش پوسته داخلی مقابله کنند و در بالا با عرضی کمتر منطقه آوگون پوسته خارجی را تقویت کنند؛ البته شکل نیم‌رخ خشخاشی‌های اصلی با نمونه مشابه در مسجد جامع عباسی تفاوت دارد. شکل این خشخاشی‌ها، مانند خشخاشی‌های گنبد آرامگاه سلطان علی، ترکیبی است و در بالای ایوارگاه به‌صورت نواری تا کمی پیش از تیزه ادامه می‌یابد.

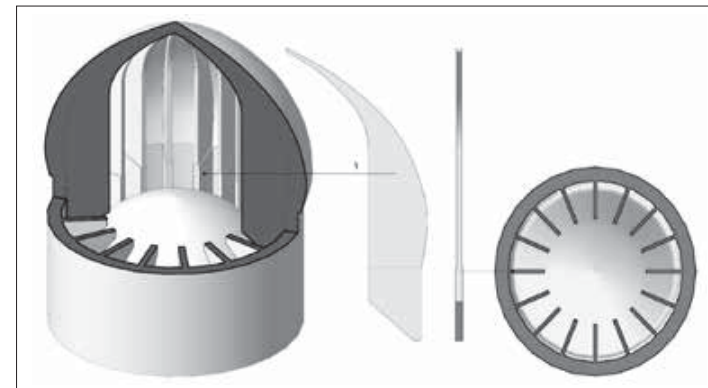
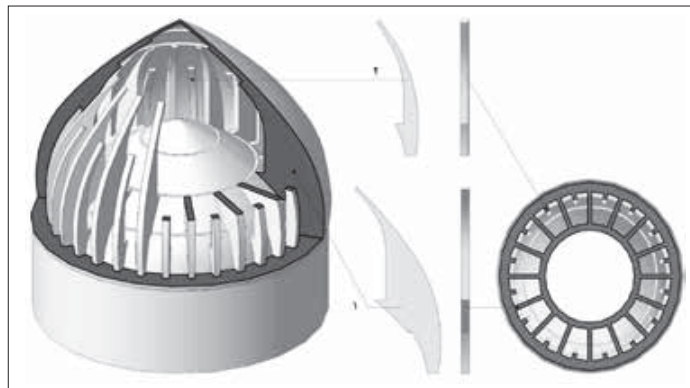
## ۲.۸. گنبدهای حرم امامین کاظمین<sup>(ع)</sup>

در این مجموعه زیارتی دو گنبد با فرم و ساختار سازه‌ای همسان برپا شده است. دهانه داخلی هر گنبد حدود ۶/۵ متر طول و ساقه آن‌ها ۵ متر ارتفاع دارد و دو پوسته فاصله‌ای در حدود ۱۴/۵ متر دارند.<sup>۶۹</sup> در فاصله بین دو پوسته چهار

خشخاشی اصلی و ۱۲ خشخاشی فرعی ساخته شده است (ت ۱۱). هر دو دسته خشخاشی‌ها تا ترازوی نزدیک به ایوارگاه پوسته خارجی ادامه یافته‌اند؛ اما خشخاشی‌های اصلی نیم‌رخ پلکانی دارند. لبه پایینی این خشخاشی‌ها که در محدوده‌ای بین تراز بالای گریو و تراز شکرگاه پوسته خارجی ساخته شده تا مرکز دهانه ادامه یافته و به خشخاشی مقابل خود متصل شده است؛ در نتیجه ۴ خشخاشی اصلی با طرحی منحصربه‌فرد با هم ساختاری چلیپایی‌شکل را در وسط گنبد به‌وجود آورده‌اند که می‌تواند سختی گنبد در برابر بارهای جانبی را به‌صورت موثری افزایش دهد و مانع تغییر شکل نیم‌رخ آن شود.

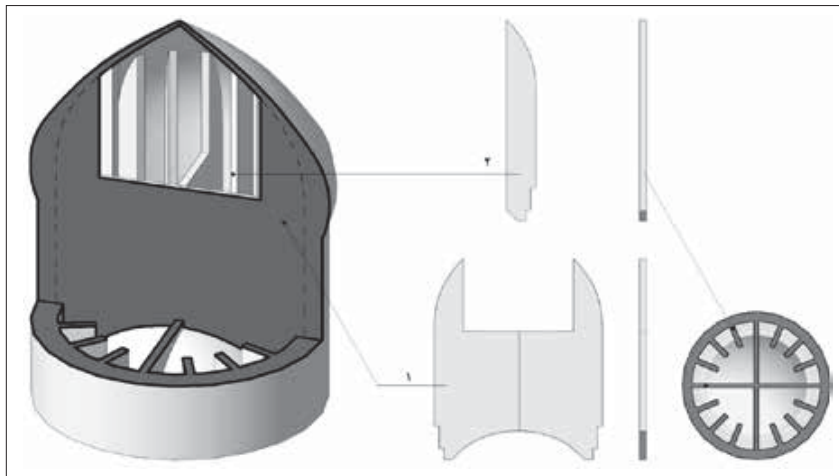
## ۳. تحلیل یافته‌ها

در این بخش اطلاعات گردآوری شده درباره تعداد، ابعاد، موقعیت، و شکل سازه‌ای خشخاشی‌ها در نمونه‌های مختلف با هم مقایسه و تفاوت‌ها و شباهت‌های آن‌ها تعیین می‌شود (جدول ۱). این مقایسه امکان طبقه‌بندی طرح‌های مختلف و در نتیجه تعیین شکل‌های سازه‌ای متمایز و متباینی را، که در طراحی انواع خشخاشی‌ها به کار رفته، فراهم می‌کند. بدین ترتیب با شناخت این شکل‌های سازه‌ای، تعریف جامع و مانع خشخاشی (پرسش اول مقاله) و نقش سازه‌ای هریک از اقسام آن (پرسش دوم مقاله) تبیین می‌شود.



۳۵. پیرنیا، همان، ص ۸۶.  
 ۳۶. همان، ص ۳۹.  
 ۳۷. بعضی از این نمونه‌ها گنبد حضرت رضا<sup>(ع)</sup>، بقعه شیخ جبرئیل در اردبیل، مقبره خواجه ربیع در مشهد، آستان حضرت معصومه<sup>(س)</sup> در قم، بقعه علی بن حمزه در شیراز، مقبره ملاحسن کاشی، مزار امامزاده اسماعیل قزوین هستند.  
 ۳۸. همان، ص ۸۶.  
 ۳۹. نک:  
 M. Hejazi, *Historical Buildings of Iran: Their Architecture and Structure*.  
 ۴۰. نک: امیرمهرداد حجازی و رسول میرقادری، «تحلیل لرزه‌ای گنبد‌های ایرانی».

ت ۱۱. برش افقی، نماهای روبه‌رو و جانبی، مدل سه‌بعدی برش‌خورده گنبد‌های حرم امامین کاظمین<sup>(ع)</sup>، طرح: نگارنده برگرفته از: همان‌جا.



تنوعی که در دیگر شکل‌های سازه‌ای در معماری ایران کمتر دیده می‌شود. برای شناخت هنجارهای طراحی این شکل‌ها، نیم‌رخ خشخاشی‌ها در مقطعی فرضی بر روی هم قرار گرفتند و تفاوت‌ها و شباهت‌های آن‌ها نسبت به هم بررسی شد (ت ۱۳). با این کار سه شکل پایه به‌مثابه مولد دیگر شکل‌ها به‌دست آمد. اولین شکل سازه‌ای پایه قطاعی از دایره است که محدوده آوگون را در بر می‌گیرد. این شکل در واقع فصل مشترک همه خشخاشی‌های اصلی و فرعی است. در نمونه‌هایی که به خشخاشی‌های بزرگ‌تری نیاز است شکل سازه‌ای اول به دو روش گسترش یافته و دو شکل سازه‌ای دیگر را پدید آورده است. شکل سازه‌ای دوم نتیجه پیش رفتن افقی لبه داخلی خشخاشی‌ها به سمت مرکز دهانه است. شکل سازه‌ای سوم نتیجه گسترش خشخاشی در پشت و در راستای قوس پوسته خارجی است؛ البته شکل‌های سازه‌ای پیوندی نیز در بین نمونه‌ها دیده می‌شود. به‌طور نمونه، طرح خشخاشی‌های گنبد مقبره مشهد اردهال و نیز گنبد حرم امام علی<sup>(ع)</sup> در پایین با شکل پایه دوم و در بالا با شکل پایه سوم هماهنگ است. موقعیت خشخاشی‌ها: مقایسه این موقعیت‌ها نشان می‌دهد که

تعداد خشخاشی‌ها: به‌جز گنبد مسجد جامع ورزنه که سه خشخاشی دارد، در دیگر نمونه‌ها تعداد خشخاشی‌ها زوج و در بیشتر موارد مضربی از ۴ است. در بین نمونه‌های مطالعه‌شده کمینه تعداد خشخاشی‌ها ۸ و بیشینه آن‌ها ۳۲ است. تعداد کمینه در خیلی از گنبد‌های دوپوسته با دهانه متوسط و کوچک و تعداد بیشینه در گنبد‌هایی با دهانه‌های بزرگ و گریوهای بلند به کار رفته است.

ابعاد خشخاشی‌ها: اندازه ضخامت خشخاشی‌ها در بیشتر نمونه‌ها چندان متنوع نیست و در بازه‌ای محدود بین نیم آجر تا دو آجر متغیر است. اما اندازه بلندا و عرض خشخاشی‌ها تنوع بالایی دارد. این تنوع تا آنجاست که به نظر می‌رسد این اندازه‌ها از دستگاه اندازه خاصی پیروی نمی‌کند، بلکه متناسب با بلندای گریو، ابعاد دهانه، فاصله، و شکل نیم‌رخ دو پوسته تعیین می‌شوند. با وجود این نسبت میان اندازه‌ها در خشخاشی بر روابط مشخصی دلالت دارد و می‌توان آن‌ها را در سه دسته معرفی کرد:

الف. گروهی از خشخاشی‌های فرعی که در محدوده آوگون قرار گرفته‌اند، عرض و ضخامتی تقریباً برابر دارند و نسبت به دیگر نمونه‌ها کوتاه هستند. خشخاشی‌های فرعی گنبد کوچک آرامگاه درب امام از این دسته هستند.

ب. در گروه دیگری از خشخاشی‌ها، که نمونه آن‌ها در گنبد مسجد جامع ورزنه دیده می‌شود، عرض خشخاشی‌ها کمتر از ضخامت آن‌هاست و ارتفاع زیادی دارند.

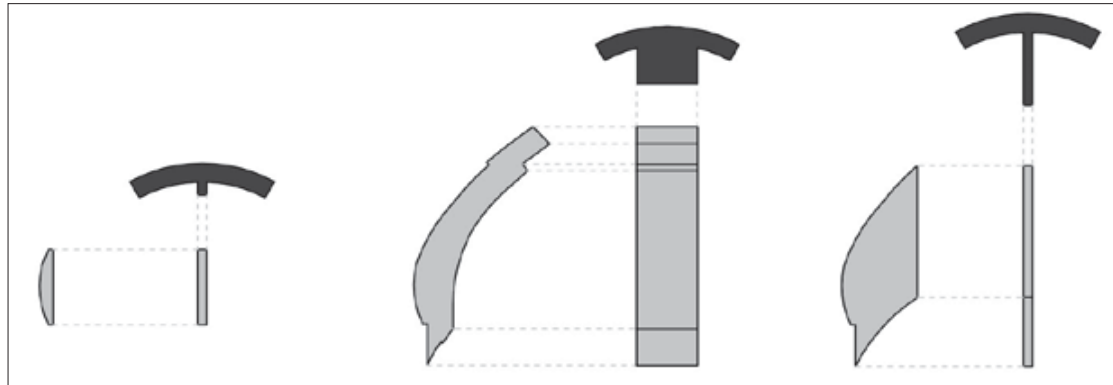
پ. در گروه آخر خشخاشی‌ها که بیشترین نمونه‌های مطالعه‌شده را شامل می‌شود، عرض خشخاشی‌ها بسیار بیشتر از ضخامت آن‌هاست و نسبت به دیگر نمونه‌ها بلند هستند. این خشخاشی‌ها، با برخورداری از سطح مقطعی کوچک و ارتفاعی زیاد، عناصر سازه‌ای رعنا و لاغر محسوب می‌شوند (ت ۱۲).

شکل خشخاشی‌ها: شکل نیم‌رخ خشخاشی‌ها در نمونه‌های مطالعه‌شده از تنوعی جالب توجه و کم‌نظیر برخوردار است؛

موضع قرارگیری خشخاشی‌ها نیز تابع هنجارهای مشخصی است و با وجود تنوع چشمگیر به پنج موقعیت اصلی در نیمرخ گنبد محدود می‌شود:

الف. محدودهٔ آوگون پوستهٔ خارجی تنها موقعیتی است که در همهٔ خشخاشی‌های اصلی و فرعی پر شده است.

ب. محدودهٔ پشت دیوار گریو دومین موقعیتی است که برای



نام نمونه	نوع خشخاشی	موقعیت خشخاشی		تعداد	ابعاد خشخاشی (سانتی‌متر)		
		ابتدا	انتهای		ارتفاع	عرض	ضخامت
گنبد آرامگاه میرسید افروخته	اصلی	روی پوستهٔ داخلی	بالاتر از تراز ایوارگاه	۸	۱۵۰	۸۰۰	نیم آجر*
گنبد کوچک آرامگاه درب امام اصفهان	اصلی	روی پوستهٔ داخلی	بالاتر از تراز ایوارگاه	۴	۳۰	۵۰۰	۱٫۵ آجر
	فرعی	روی گریو	تراز ایوارگاه	۴	۶۰	۳۰۰	نیم آجر
گنبد حرم امام رضا(ع)	اصلی	روی پوستهٔ داخلی	بالاتر از تراز ایوارگاه	۸	۱۷۵	۱۳۰۰	۲٫۵ آجر
	فرعی	روی پوستهٔ داخلی	تراز شکرگاه	۱۶	۱۱۵	۱۰۰۰	۲٫۵ آجر
	فرعی	روی پوستهٔ داخلی	ترازهای نیمهٔ گریو، بالای گریو، شکرگاه	۴	۶۰	۱۰۰۰	۲٫۵ آجر
گنبد اصلی مسجد جامع عباسی	اصلی	روی پوستهٔ داخلی	تراز ایوارگاه پوستهٔ خارجی	۹	۵۰۰	۱۲۴۰	۱٫۵ آجر
	فرعی	روی پوستهٔ داخلی	بین تراز ایوارگاه و شکرگاه پوستهٔ خارجی	۸	۳۴۰	۱۰۸۵	۱٫۵ آجر
	فرعی	روی پوستهٔ داخلی	تراز شکرگاه پوستهٔ خارجی	۱۵	۱۷۰	۸۶۰	۱٫۵ آجر
	اصلی	روی پوستهٔ داخلی	تراز ایوارگاه پوستهٔ خارجی	۳	۲ آجر	۴۰۰	۴ آجر
گنبد آرامگاه سلطان علی در مشهد اردهال	اصلی	روی پوستهٔ داخلی	تراز تیزهٔ پوستهٔ خارجی	۱۶	۱۱۰	۷۰۰	۱ آجر
گنبد حرم امام علی(ع) در نجف	اصلی	روی پوستهٔ داخلی	تراز شکرگاه پوستهٔ خارجی	۱۶	۳۰۰-۴۰۰	۷۵۰	۲ آجر
	فرعی	روی پوستهٔ داخلی	بالاتر از تراز ایوارگاه پوستهٔ خارجی	۱۶	۱۰۰-۱۵۰	۵۵۰	۲ آجر
گنبد حرم امامین کاظمین(ع)	اصلی	روی پوستهٔ داخلی	تراز ایوارگاه پوستهٔ خارجی	۴	۴۱۰	۱۲۰۰	۱ آجر
	فرعی	روی پوستهٔ داخلی	ترازی بین شکرگاه پوستهٔ خارجی و بالای گریو	۱۲	۱۳۵	۱۲۰۰	۱ آجر

۴۱. نک: محمد مهدی کلاتری و همکاران، «مستندنگاری، آسیب‌شناسی و طرح مرمت گنبد دوپوسته گسستهٔ نار مسجد جامع عباسی اصفهان».

۴۲. نک: مهشاد بلوچستانی، مطالعه و شناخت گنبد‌های دوپوسته گسسته و طرح حفاظت گنبد بقعه (میرسید) نظنز؛ بلوچستانی در این پژوهش گنبد‌های مدرسهٔ چهارباغ اصفهان، تکیهٔ خوانساری تخت فولاد اصفهان، مسجد جامع عباسی اصفهان، مسجد هفتاد و دو تن مشهد، و بقعهٔ میرسید افروختهٔ نظنز را مطالعه می‌کند.

۴۳. نک: غلامحسین معاریان، معماری ایران: نیارش؛ همو، نیارش سازه‌های تاقی در معماری اسلامی ایران. نک: ۴۴.

M. Ashkan & Y. Ahmad, "Discontinuous Double-shell Domes through Islamic eras in the Middle East and Central Asia: History, Morphology, Typologies, Geometry, and Construction", p. 301; M. Ashkan & Y. Ahmad & E. Arbi, "Pointed Dome Architecture in the Middle East and Central Asia: Evolution, Definitions of Morphology, and Typologies".

ت ۱۲. دسته‌بندی خشخاشی‌ها بر اساس اندازهٔ آن‌ها در سه گروه الف (چپ)، ب (وسط)، ج (راست)، طرح: نگارنده.

جدول ۱. مقایسهٔ تعداد، ابعاد، و موقعیت خشخاشی‌ها در نمونه‌های مطالعه‌شده، تدوین: نگارنده. \* هر آجر به صورت تقریبی و متوسط معادل ۲۶ سانتی‌متر در نظر گرفته شده است.

۴۵. نک:

H. Safaeipour & H.E. Zargar & S. Goudarzi, "Typology of Khashkhashies (Stiffeners) in Discontinuous Double-Shell Domes".

46. stiffener

۴۷. نک: سازان رهروی پوده و دیگران، «تحلیل جزئیات هندسی و اجرایی در گنبد‌های دوبوسته گسسته نار شاخص شهر اصفهان؛ نمونه‌های مطالعاتی: گنبد‌های مسجد جامع عباسی، آرامگاه درب امام، مدرسه چهارباغ، کلیسای بیت اللحم».

ت ۱۳. مقایسه نیمرخ خشخاشی‌های مطالعه‌شده، طرح: نگارنده.  
ت ۱۴. نمایش موقعیت خشخاشی‌ها در نمونه‌های مطالعه‌شده در مقطعی فرضی، طرح: نگارنده.

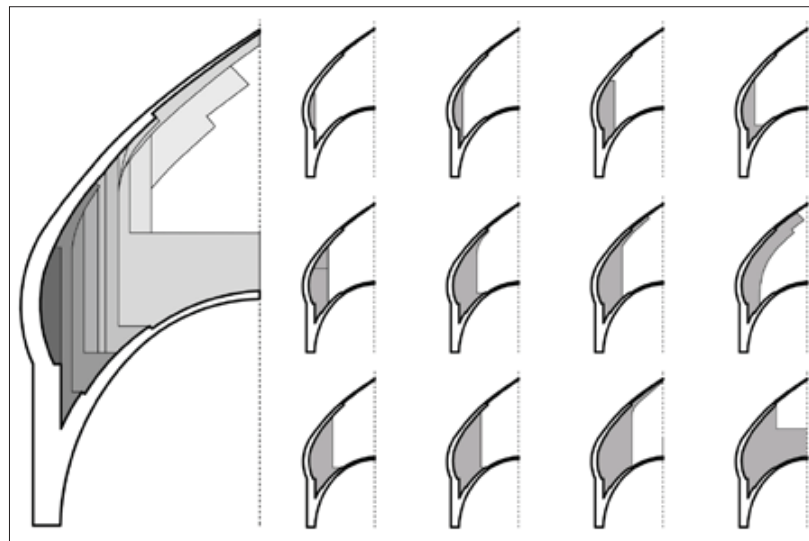
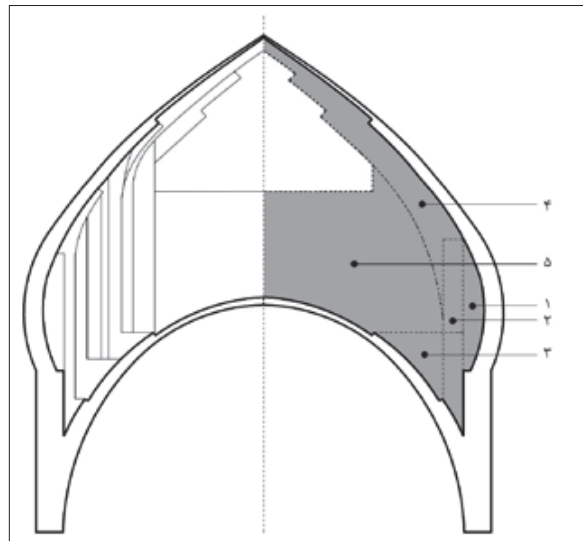
ث. موقعیت پنجم، که بیشتر در خشخاشی‌های اصلی متداول است، از محدوده آوگون آغاز و به مرکز دهانه ختم می‌شود. این موقعیت معمولاً حداکثر تا تراز شکرگاه پوسته داخلی ادامه می‌یابد؛ البته در موارد استثنایی (گنبد حرم امامین کاظمین<sup>(ع)</sup>) تا مرکز دهانه پیش می‌رود. (ت ۱۴).

در همه این موقعیت‌ها دو تراز شکرگاه و ایوارگاه پوسته‌های خارجی در تعیین موقعیت و شکل خشخاشی تعیین‌کننده هستند. خشخاشی‌های فرعی معمولاً در بالای تراز شکرگاه تمام می‌شوند؛ به طوری که این قسمت را می‌پوشانند و تقویت می‌کنند؛ اما خشخاشی‌های اصلی معمولاً تا کمی بالاتر از نقطه ایوارگاه ادامه می‌یابند. آن‌ها به‌ندرت فاصله بین نقطه ایوارگاه و تیزه گنبد را می‌پوشانند.

#### ۴. جمع‌بندی

در مطالعات پیشین خشخاشی‌ها دیوارهای آجری نازکی خوانده شده‌اند که به‌صورت شعاعی بین دو پوسته گنبد‌های دوبوسته گسسته ساخته می‌شوند، تعریفی که تنها به مطالعه گروهی

تعبیه خشخاشی‌ها استفاده شده است. به‌جز خشخاشی فرعی گنبد کوچک مقبره درب امام، همه خشخاشی‌ها این بخش از نیمرخ گنبد را در بر گرفته‌اند. تراز بالای گریو از جمله ترازهایی است که در شکل دادن به خشخاشی‌های ساخته‌شده در این موقعیت مؤثر است. این تراز می‌تواند تراز شروع خشخاشی‌های فرعی (گنبد کوچک درب امام)، تراز شروع خشخاشی‌های اصلی (گنبد حرم امام علی<sup>(ع)</sup>)، یا تراز تغییر شکل آن‌ها (گنبد اصلی مسجد جامع عباسی) باشد. اینکه این تراز کدام‌یک از این نقش‌ها را ایفا کند تابع موقعیت گریو نسبت به پاکار پوسته داخلی است. پ. سومین موقعیتی که خشخاشی‌ها در آن قرار گرفته‌اند پشت پوسته داخلی است. در بیشتر نمونه‌ها امتداد عمودی خشخاشی که در پشت دیوار گریو قرار دارد به سمت مرکز دهانه ادامه می‌یابد و تا پشت پوسته داخلی را پر می‌کند. این بخش از خشخاشی‌ها معمولاً تا تراز شکرگاه پوسته داخلی ادامه می‌یابند. ت. چهارمین موقعیت پشت پوسته خارجی و در راستای قوس آن است. خشخاشی‌های گنبد مسجد جامع ورزنه این موقعیت را در بر می‌گیرند.



در گنبد‌های دوپوسته نشان داده شده است؛ تنوعی که در دیگر اندام‌های سازه‌ای و ساختمانی کمتر دیده می‌شود. در مرحله بعد مقایسه تعداد، اندازه، شکل، موقعیت و خشخاشی‌ها حضور سه شکل سازه‌ای پایه در میان همه طرح‌های خشخاشی در نمونه‌های مطالعه شده را پدیدار می‌کند. بدین ترتیب، می‌توان خشخاشی‌ها را مبتنی بر شناخت و توصیف سه شکل سازه‌ای پایه که پنج موقعیت از فضای میان دو پوسته را در بر می‌گیرند، تعریف کرد. با تکیه بر این تعریف و درک ویژگی‌های هر یک از شکل‌های سازه‌ای نقش سازه‌ای آن‌ها نیز روشن می‌شود.

شکل سازه‌ای اول خشخاشی‌ها «دیواره‌هایی با عرض و ضخامت تقریباً برابر» و ارتفاع به نسبت کم در محدوده آوگون پوسته خارجی است؛ شکلی که می‌توان آن را فصل مشترک همه خشخاشی‌ها دانست. خشخاشی‌ها در این بخش با افزایش ضخامت پوسته خارجی به منزله سخت‌کننده این پوسته عمل می‌کنند و منجر به شکل‌گیری مقطع طولی ضخیم‌تر در این نقطه بحرانی سازه و مقابله با خمش آن محدوده می‌شوند. این نقش وظیفه حداثی یک خشخاشی است که در همه نمونه‌های مطالعه شده دیده می‌شود.

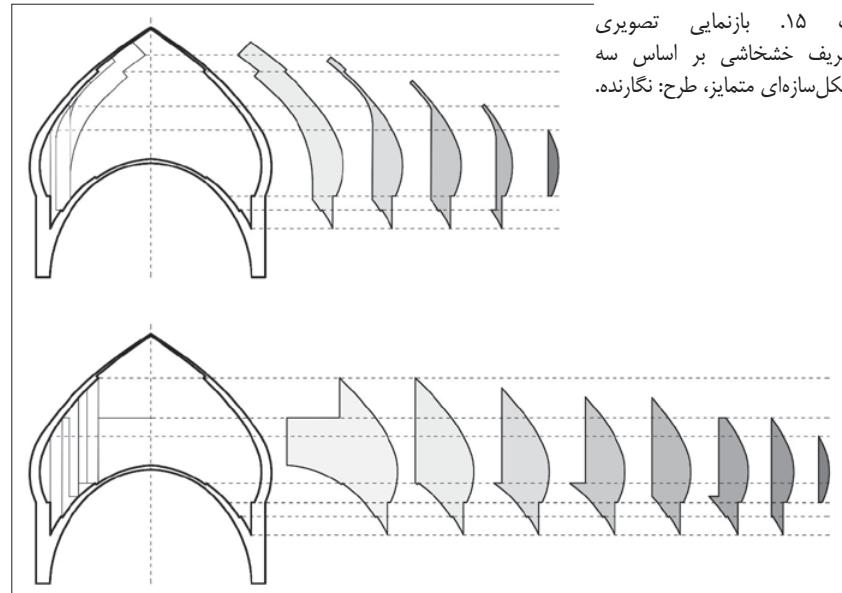
در بیشتر نمونه‌ها موقعیت و نقش خشخاشی‌ها به محدوده آوگون محدود نمی‌شود و خشخاشی سطح بزرگ‌تری از فضای میان دو پوسته را اشغال می‌کند. گسترش شکل خشخاشی‌ها تابع دو الگوی متفاوت است که هر یک به ساخت شکل سازه‌ای متمایزی می‌انجامد. الگوی نخست گسترش خشخاشی‌ها در امتداد قوس پوسته خارجی و در محدوده پشت آن‌هاست که معمولاً تا تراز ایوارگاه این پوسته ادامه می‌یابد. شکل سازه‌ای که این الگو می‌سازد «تویزه‌های داخلی» است که ضخامت آن‌ها بیشتر از عرضشان است و باعث افزایش سطح مقطع پوسته خارجی می‌شود. با توجه به آنکه خشخاشی‌ها همزمان با پوسته خارجی ساخته می‌شوند و با آن‌ها هشت‌وگیر هستند، این خشخاشی‌ها را می‌توان به منزله سخت‌کننده خمشی پوسته

از نمونه‌ها منحصر است و از جامعیت لازم برخوردار نیست. از این‌رو در این پژوهش بر اساس یک نمونه‌گیری روش‌مند، ۸ نمونه، که در کنار هم صورت‌های مختلف طرح خشخاشی در گنبد‌های دوپوسته گسسته را نمایان می‌کنند، انتخاب و مطالعه شده‌اند.

در این مطالعه در مرحله اول تنوع بالای طرح خشخاشی

جدول ۲. تعریف و نقش سازه‌ای خشخاشی در گنبد‌های دوپوسته گسسته نار، تدوین: نگارنده.

الگوی شکل‌گیری	موقعیت	شکل سازه‌ای	نقش سازه‌ای
۱	محدوده آوگون	دیواره‌هایی با عرض و عمق تقریباً هم‌اندازه	سخت‌کننده خمشی آوگون که بار محدوده آوگون پوسته خارجی را به صورت خمشی انتقال می‌دهد.
۲	پشت پوسته خارجی	تویزه‌هایی با ضخامت بیشتر از عرض	سخت‌کننده خمشی پوسته خارجی که بار پوسته خارجی را به صورت خمشی انتقال می‌دهد.
۳	فضای بین دو پوسته	دیواره‌هایی بلند و باریک	سخت‌کننده خمشی پوسته خارجی که بار پوسته خارجی را به صورت فشاری انتقال می‌دهد.
۴	پشت گریو	پشت‌بند گریو که مقاومت گریو در برابر کماتش را افزایش می‌دهد.	پشت‌بند گریو که مقاومت گریو در برابر کماتش را افزایش می‌دهد.
۵	پشت پوسته داخلی	سخت‌کننده خمشی پوسته داخلی جهت مقابله با تنش‌های کششی ناشی از خمش در پوسته داخلی	سخت‌کننده خمشی پوسته داخلی جهت مقابله با تنش‌های کششی ناشی از خمش در پوسته داخلی



ت ۱۵. بازنمایی تصویری تعریف خشخاشی بر اساس سه شکل سازه‌ای متمایز، طرح: نگارنده.

۴۸. چهار مورد از این گنبدها پیشتر در پژوهش‌های قبلی معرفی شده‌اند؛ اما اطلاعات مربوط به گنبد کلیسای بیت‌الحم برای نخستین بار در این مقاله ذکر می‌شود.

۴۹. همان، ص ۱۰۰.

۵۰. تاریخ کتیبه صندوق چوبی درون بقعه سال ۸۵۹ق است (لطف‌الله هنرفر، گنجینه آثار تاریخی اصفهان: آثار باستانی و الواح و کتیبه‌های تاریخی در استان اصفهان، ص ۸۸۴).

۵۱. نک:

Mission Italiene de L'IS.M.E.O, "Afouchté: Mausolee Emamzadeh Mir Sayed".

۵۲. برنارد اوکین، معماری تیموری در خراسان، ص ۴۱۵.

۵۳. همان، ص ۳۳۶.

۵۴. هنرفر، همان، ص ۳۴۶.

55. L. Golombek & D. Wilber, *The Timurid Architecture of Iran and Turan*, p. 545.

۵۶. نک:

O'kane, *ibid*.

57. Bijan Saadat, *The Holy Shrine of Imam Reza:*

*Architectural Survey*, p. 3.

58. *Ibid*.

۵۹. هنرفر، همان، ص ۴۲۷.

۶۰. ابعاد و هندسه پوسسته داخلی و خارجی و فاصله بین دو پوسسته گنبد در پژوهش‌های با نظارت آقای دکتر اکبر زرگر و همکاری شهاب افاضت و هادی صفائی‌پور با استفاده از دستگاه توتال استیشن در بهمن سال ۱۳۸۹ اندازه‌گیری و مدل‌سازی شده است (اکبر حاجی ابراهیم زرگر، گزارش مرمت حرم امامین کاظمین)؛ اما این مطالعه شامل برداشت دقیق خشخاشی‌ها نبود. خشخاشی‌ها قبلاً توسط

فضایی بین دیگر محدوده‌های ذکر شده در بالاست. گسترش در این موقعیت موجب می‌شود که سطح بیشتری از نیم‌رخ پوسسته خارجی پر شود و خشخاشی‌ها به‌منزله سخت‌کننده خمشی پوسسته خارجی عمل کند و بار پوسسته خارجی را به‌صورت ثقلی به پایین انتقال دهد. در بیشتر نمونه‌ها خشخاشی‌های اصلی تا تراز شکرگاه پوسسته داخلی یا تراز ایوارگاه پوسسته خارجی گسترش می‌یابند، اما گاهی نیز می‌توانند آن قدر بزرگ باشند که تمام فضای بین دو پوسسته را بپوشانند.

بدین ترتیب خشخاشی‌ها در گنبد‌های دوپوسسته گسسته نار سه شکل‌سازه‌ای متمایز شامل «دیوارها کوتاه و قطور»، «تویزه‌ها»، و «دیوارهای بلند و باریک» هستند که پنج موقعیت در فضای میان دو پوسسته را پر کرده و پنج نقش سازه‌ای متفاوت را ایفا می‌کنند (جدول ۲ و ت ۱۵).

این مطالعه با هدف بازشناسی و تعریف شکل‌سازه‌ای خشخاشی و با پرهیز از تحلیل‌های سازه‌ای کمی انجام شد. امید است پژوهش‌های بعدی بتواند با مدل‌سازی آنچه در این مقاله پیشنهاد شده است، نقش‌های سازه‌ای این عنصر را تحلیل کند و بر وضوح آن بیافزاید.

تهران: مرکز نشر آثار علمی دانشگاه شهید بهشتی، مرکز اسناد و تحقیقات دانشکده معماری و شهرسازی، ۱۳۸۹.

حجازی، سیدامیرمهرداد و رسول میرقادر. «تحلیل لرزه‌ای گنبد‌های ایرانی»، در نشریه دانشکده فنی، ش ۶ (اسفند ۱۳۸۳)، ص ۷۴۷-۷۵۷.

خاتمی، سیدمهدی و محسن اسکندری. بارگاه خورشید: نجف اشرف؛ حرم مطهر امیرالمومنین (ع)، دفتر نشر فرهنگ اسلامی، ۱۳۹۲.

صفائی‌پور، هادی. بررسی توسعه شکل‌سازه‌ای با تأکید بر پوشش پتیکانه در معماری ایران، پایان‌نامه کارشناسی ارشد مهندسی معماری، تهران: دانشگاه تربیت مدرس، دانشکده هنر، ۱۳۸۸.

رهروی پوده، ساناز و دیگران. «تحلیل جزئیات هندسی و اجرایی در گنبد‌های

خارجی دانست که بار پوسسته خارجی را به‌صورت خمشی انتقال می‌دهند. خشخاشی‌های گنبد مسجد جامع ورزنه به‌روشنی استفاده از این طرح را نشان می‌دهند.

الگوی دیگر، گسترش خشخاشی‌ها در امتداد افقی و در محدوده‌ای است که از بیرون آوگون آغاز و به مرکز دهانه ختم می‌شود. این گسترش موجب شکل‌گیری «دیوارهای بلند و باریکی» می‌شود که عرض آن‌ها بیشتر از ضخامتشان است. به این دسته از خشخاشی‌ها سه موقعیت از فضای بین دو پوسسته خود اختصاص یافته است و متناسب با این موقعیت‌ها سه نقش سازه‌ای متفاوت را ایفا می‌کنند. موقعیت نخست، پشت گریو گنبد است. این خشخاشی‌ها به‌منزله پشت‌بندهای گریو باعث افزایش موضعی سطح مقطع گریو و در نتیجه باعث افزایش مقاومت آن در برابر کمانش می‌شوند. موقعیت دوم فضای پشت پوسسته داخلی گنبد است. پایین بعضی از خشخاشی‌ها به سمت مرکز دهانه ادامه می‌یابد و پشت پوسسته داخلی را معمولاً تا تراز شکرگاه پر می‌کند. این خشخاشی‌ها به‌منزله سخت‌کننده خمشی پوسسته داخلی باعث مقابله با تنش‌های کنششی ناشی از خمش در پوسسته داخلی می‌شوند. موقعیت سوم

## منابع و مآخذ

اوکین، برنارد. معماری تیموری در خراسان. ترجمه علی آخشینی. مشهد: بنیاد پژوهش‌های اسلامی آستان قدس رضوی، ۱۳۸۳.

بلوچستانی، مهشاد. مطالعه و شناخت گنبد‌های دوپوسسته گسسته و طرح حفاظت گنبد بقعه (میرسید) نطنز، پایان‌نامه کارشناسی ارشد مرمت ابنیه، اصفهان: دانشگاه هنر، ۱۳۹۵.

پیرنیا، محمدکریم. «گنبد در معماری ایران». در فصلنامه علمی اثر، ش ۲۰ (زمستان ۱۳۷۰)، ص ۵-۱۳۹.

حاجی ابراهیم زرگر، اکبر. گزارش مرمت حرم امامین کاظمین، دفتر فنی دانشگاه شهید بهشتی، ۱۳۸۸.

حاجی‌قاسمی، کامبیز. گنجنامه: امامزاده‌ها و مقابر (بخش دوم)، ج ۱۲،

\_\_\_\_\_ . نیارش سازه‌های تاقی در معماری اسلامی ایران، تهران: جهاد دانشگاهی دانشگاه علم و صنعت ایران، ۱۳۶۷.

وبگاه مرکز اسناد و کتابخانه پژوهشگاه میراث فرهنگی و گردشگری  
http://lib.richt.ir/

ویلیبر، دونالد. معماری اسلامی ایران در دوره ایلخانان، ترجمه عبدالله فریار، تهران: وزارت فرهنگ و آموزش عالی، شرکت انتشارات علمی و فرهنگی، ۱۳۶۵.

ندیعی، هادی. مطالعات پروژه طرح توسعه حرم امام علی (ع)، ستاد بازسازی عتبات عالیات: دفتر فنی دانشکده معماری و شهرسازی دانشگاه شهید بهشتی، ۱۳۸۸.

هنرفر، لطف‌الله. گنجینه آثار تاریخی اصفهان: آثار باستانی و الواح و کتیبه‌های تاریخی در استان اصفهان، چ ۲، تهران: چاپخانه زیبا، ۱۳۵۰.

Ashkan, Maryam & Yahaya Ahmad. "Discontinuous Double-Shell Domes through Islamic Eras in the Middle East and Central Asia: History, Morphology, Typologies, Geometry, and Construction", in *Nexus Network Journal*, No. 12 (2010), pp. 287-319.

Ashkan, Maryam & Yahaya Ahmad & Ezrin Arbi. "Pointed Dome Architecture in the Middle East and Central Asia: Evolution, Definitions of Morphology, and Typologies", in *International Journal of Architectural Heritage*, No. 6 (2011), pp. 46-61.

Bulatov, Mitkhat Sagadatdinovich. *Geometric Harmonization of the Architecture of Central Asia IX -XV (Historical and Theoretical Study)*, 1st Edition, Illustrated. Mosco: Nauka, 1988.

Byron, Robert & Arthur Upham Pope & Phyllis Ackerman (eds.). "Timurid Architecture: General Trends", in *A Survey of Persian Art, from Prehistoric Times to the Present*, Arsha: SoPA, 1981.

Creswell, Keppel Archibald Cameron. "The Origin of the Persian Double Dome (Continued)", in *The Burlington Magazine for Connoisseurs*, No. 129 (December 1913), pp. 152-156.

Cuneo, Paolo. "About Double-Domed in Timurid Architecture", in *Domes, from Antiquity to the Present: Proceeding of the IASS-MSU International Symposium*, Istanbul: Mimar Sinan Universitesi, 1988.

Flandin, Eugène-Napoléon. *Voyage en Perse de MM. Eugène Flandin Peintre et Pascal Coste Architecte Attachées à l'ambassade de France en Perse Pendant les Années 1840 et 1841 entre Pris par ordre de M. Leminstre des Affaires Étrangères: Relation du Voyage*, Paris: Gie et J. Baudry, 1851.

دوپوسته گسسته نار شاخص شهر اصفهان: نمونه‌های مطالعاتی: گنبد‌های مسجد جامع عباسی، آرامگاه درب امام، مدرسه چهارباغ، و کلیسای بیت اللحم»، در مجله صفا، ش ۷۳ (تابستان ۱۳۹۵)، ص ۸۵-۱۰۴.

فیض قمی، عباس. گنجینه آثار قم (قم و مشهد)، ج ۲، قم: مهر استوار، ۱۳۵۰.

کلاتری، محمدمهدی و دیگران. «مستندنگاری، آسیب‌شناسی و طرح مرمت گنبد دوپوسته گسسته نار مسجد جامع عباسی اصفهان»، در فصلنامه بوم، ش ۸-۷ (پاییز و زمستان ۱۳۹۵).

گلمبک، لیزا و دیگران. معماری تیموری در ایران و توران، ترجمه کرامت‌الله افسر و محمدیوسف کیانی، تهران: سازمان میراث فرهنگی کشور، ۱۳۷۴.

معماریان، غلامحسین. معماری ایران: نیارش، تدوین هادی صفائی‌پور، تهران: انتشارات گلجام، ۱۳۹۱.

Godard, André. *Athar É- Iran. Annales Du Service Archeologique de l'Iran*, Vol. 4. Haarlem: JOH, Enschedé, 1936.

Golombek, Lisa & Donald Wilber. *The Timurid Architecture of Iran and Turan*, Princeton Monographs in Art and Archeology, Princeton University Press, 1988.

Hejazi, Mehrdad. *Historical Buildings of Iran: Their Architecture and Structure*, Southampton: UK Computational Mechanics Publications, 1997.

Mission Italiene de L'IS.M.E.O. "Afouchté: Mausolee Emamzadeh Mir Sayed", in *Monuments Historiques D'Afouchte, de Natanz et de Tadjabad*, Isfahan Central Cultural Heritage, Handicraft and Tourism Organization Library. 1996.

O'kane, Bernard. "Dome in Iranian Architecture", in *The Circle of Ancient Iranian Studies*, 1998. <https://www.cais-soas.com/CAIS/Architecture/dome.htm>, accessed 10 Apr 2020.

\_\_\_\_\_ . "Review of Abdallah Kahil: The Sultan Hasan Complex in Cairo 1357-1364: A Case Study in the Formation of Mamluk Style. Beirut: Texte Und Studien, 98 (Beirut: Orient-Institute Beirut, 2008)", in *Mamluk Studies Review*, 2011, pp. 164-67.

Saadat, Bijan. *The Holy Shrine of Imam Reza: Architectural Survey*, Shiraz: Asia Institute, 1976.

Safaeipour, Hadi & Akbar H.E. Zargar & Sajedah Goudarzi. "Typology of Khashkhashies (Stiffeners) in Discontinuous Double-Shell Domes", in *The World: Florence*, 2011, pp. 1-19.

Stronach, David & T. Cuyler Young. "Three Seljuq Tomb Towers", in *Iran*, 1966, pp. 1-20.

معماریان، حجازی، و نیز بلوچستانی مطالعه شده بود؛ اما در همه مستندنگاری‌ها اشتباهاتی رخ داده بود که در مقاله کلاتری به صورت اصلاح شده عرضه شد (معماریان، همان، ص ۵۹۵؛ Hejazi, ibid, p. 67؛ بلوچستانی، همان، ص ۶۸؛ کلاتری و همکاران، همان).

۶۱ کلاتری و همکاران، همان، ص ۱۲.

۶۲ لیزا گلمبک و دیگران، همان، ص ۵۹۳.

۶۳ همان جا.

۶۴ صفائی‌پور، بررسی توسعه شکل‌سازه‌های با تأکید بر پوشش پتکانه در معماری ایران، ص ۱۳۶-۱۳۷.

۶۵ عباس فیض قمی، گنجینه آثار قم (قم و مشهد)، ص ۹۸؛ قدیمی‌ترین کتیبه بنا متعلق به ۷۹۴ق است، اما برخی دانشوران ساخت گنبدخانه را به دوره سلجوقیان نسبت می‌دهند و معتقدند که گنبد در دوره تیموریان بازسازی و مرمت شده است.

۶۶ کامبیز حاجی‌قاسمی، گنجنامه: امامزاده‌ها و مقابر (بخش دوم)، ص ۷۲۲.

۶۷ سیدمهدی خاتمی و محسن اسکندری، بارگاه خورشید: نجف اشرف: حرم مطهر امیرالمومنین (ع)، ص ۱۰۰.

۶۸ نک: هادی ندیمی، مطالعات پروژه طرح توسعه حرم امام علی (ع).

۶۹ این بنا در پروژه مرمت حرم امامین کاظمین<sup>(ع)</sup> با مدیریت دکتر زرگر و به دست عسکری، لبنانی، افاضت، نیل فروشان، کریمان نقشه‌برداری و مستندسازی شده است (نک: زرگر، همان).