

## بررسی عددی هیدرودینامیک محلول آمونیوم پرکلرات در بلورساز (Draft Tube Baffle)

محمدعلی حسنزاده<sup>۱</sup>، محمود حبیبیان<sup>۲\*</sup>

۱- دانشجوی دکتری، ۲- استادیار پژوهشگاه شیمی و مهندسی شیمی ایران

(تاریخ وصول: ۹۸/۱۰/۱۱، تاریخ پذیرش: ۹۹/۰۲/۲۳)

### چکیده

آمونیوم پرکلرات که یکی از اکسیدکننده های اصلی در بسیاری از پیشراندهای جامد به شمار می رود. این نوع بلور به صورت عمده از طریق بلورسازی تولید می شود. در این تحقیق هیدرودینامیک جریان در بلورساز DTB با استفاده از نرم افزار Ansys Fluent به منظور به دست آوردن دیدی جامع از الگوی جریان بلورساز که تأثیر به سزایی بر روی توزیع اندازه ذرات بلور دارد، بررسی شده است. مشخصات هیدرودینامیک در بخش های مختلف بلورساز بررسی شده است. نتایج حاصل از شبیه سازی نشان داد که در فضای داخلی لوله مکش، جریان بالارونده بوده و بیشترین تلاطم و سرعت محوری جهت رساندن خوراک تازه به سطح جوشش وجود دارد. بیشترین هسته زایی در منطقه جوشش به دلیل فوق اشباعیت بالا و تنش برشی جریان اتفاق می افتد. هسته های تشکیل شده در منطقه عرضی بین لوله مکش و بفل در حضور جریان یکنواخت پایین رونده و سرعت کمتر نسبت به داخل لوله مکش، رشد می کنند. در منطقه دسته بندی (منطقه عرضی بین بفل و دیواره بلورساز)، جریان بسیار آهسته و عاری از هر گونه تلاطم به سمت بالا بوده و در نتیجه بهترین منطقه جهت دسته بندی ذرات به شمار رفته و ذرات درشت تر به دلیل نیروی گرانش در این منطقه جداسازی می شوند.

واژه های کلیدی: بلور آمونیوم پرکلرات، دینامیک سیالات محاسباتی - بلورساز (Draft Tube Baffle) - هیدرودینامیک، هسته زایی، رشد هسته.

## Numerical Investigation on the Hydrodynamics of Ammonium Perchlorate Solution in DTB Crystallizer

M. A. Hasanzadeh, M. Habibian

Chemical and Chemical Engineering Research Center of Iran

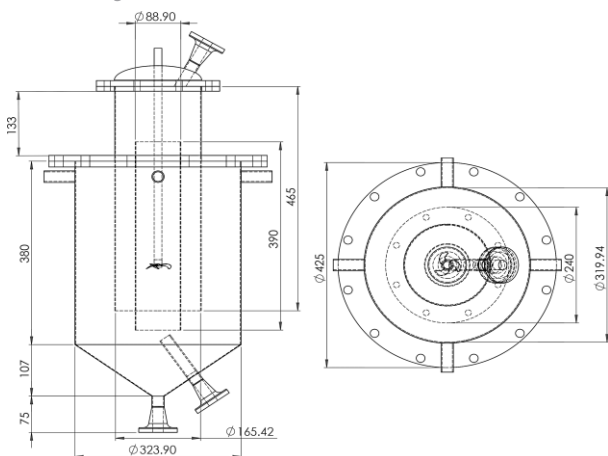
(Received: 01/01/2020, Accepted: 05/12/2020)

### Abstract

The ammonium perchlorate (AP) is one of the useful oxidizer for making solid fuels, which is mainly produced by crystallization. In this study, the hydrodynamics of DTB crystallizer was simulated using Ansys Fluent in order to achieve a good understanding of flow pattern inside crystallizer which affects the CSD of AP. The hydrodynamic characteristics of crystallizer were studied for different sections of the crystallizer. The results showed that the upward flow inside the tube pushes the fresh feed to the boiling zone. Nucleation occurs in the boiling zone due to high saturation and shear stress of stream. The formed nuclei grow in the cross-section region between the tube and baffle in the presence of uniform downstream flow. In the classification region, the upward flow is uniform and slow enough to classify the crystals. Hence, this region is the best area to classify particles separated by the gravitational force.

**Keywords:** Ammonium Perchlorate, Computational Fluid Dynamics, DTB Crystallizer, Hydrodynamics, Nucleation, Crystal Growth.

## ۱- مقدمه



شکل ۱- شماتیک بلورساز DTB.

نرم افزارهای مورد استفاده برای شبیه سازی CFD امکان پیش بینی و مدل کردن رفتار هیدرودینامیک جریان سیال را فراهم می کند. مدل های استفاده شده در اینگونه نرم افزارها امکان شبیه سازی تک فاز یا چند فاز را فراهم کرده و نرخ تغییرات دما، فشار، تلاطم و اجزای موجود در جریان را پیش بینی می کنند. بررسی های انجام شده به کمک شبیه سازی CFD برای یازده نوع بلورساز، نشان داد که در بلورساز DTB سوانسون و بلورساز تحت خلأ ناپیوسته قابلیت دستیابی به توزیع اندازه ذرات باریک تری وجود دارد [۶]. در مطالعه ای دیگر، شبیه سازی جریان دوفازی بلورساز DTB، جهت بررسی تأثیر شکل کف مخزن بر روی هیدرودینامیک و تعلیق ذرات نشان داد که شکل کف مخزن تأثیر زیادی بر هیدرودینامیک جریان داشته، به طوری که هر چه شکل کف مخزن بسته تر و حالت W داشته باشد، گردابه ها کوچک تر شده و ذرات شانس بیشتری برای تعلیق خوب در داخل مخزن و ورود به ناحیه رشد را دارند [۷]. جهت بررسی شکل کف مخزن شبیه سازی دیگری انجام شد. نتیجه این بررسی نشان داد که مخزن با کف مسطح و بدون لوله مکش، نیاز به نیروی ورودی بیشتری نسبت به مخزن با کف بیضوی و مجهز به لوله مکش دارد [۸].

در این تحقیق تلاش شده است که علاوه بر بررسی هیدرودینامیک بلورساز DTB تفاوت های هیدرودینامیکی در مناطق مختلف این نوع بلورساز نیز بررسی گردد تا بهترین مکان ها جهت هسته زایی، رشد هسته و دسته بندی بلورهای مشخص گردد.

## ۲- روش تحقیق

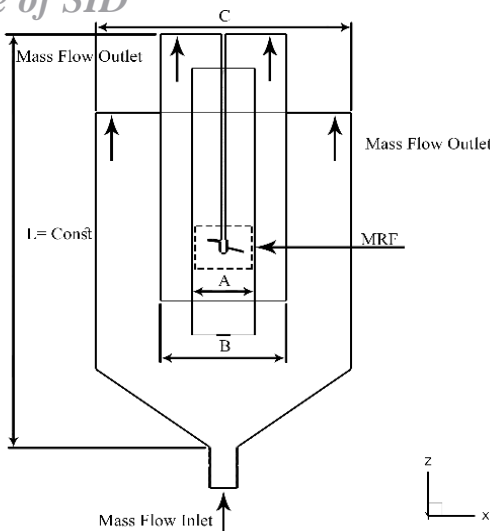
## ۲-۱- معادلات حاکم

شبیه سازی با نرم افزار Ansys Fluent انجام و حل گر بر اساس تغییرات فشار و در حالت زمانی پایا با در نظر گرفتن جاذبه، مشخص شده است.

نمک آمونیوم پرکلرات، نمکی معدنی با ساختار بلوری یکی از اکسید کننده اصلی در بسیاری از پیشراندهای جامد است و به دلیل دارا بودن درصد بالای اکسیژن و به جا نگذاشتن پسماند، عملکرد فوق العاده ای در پیشراندها و مواد پیروتکنیک دارد و همچنین به عنوان رایج ترین اکسند در پیشراندهای جامد مرکب شناخته می شود. آمونیوم پرکلرات به صورت عمده توسط بلورسازی تولید می شود. در سال های اخیر تحقیقات فراوانی بر روی رشد و حلالیت این ماده انجام شد که نشان داد وجود ناخالصی ها همچون نمک پتاسیم کلراید باعث کاهش رشد و حلالیت بلورها در بلورساز می شود. دو مقاومت یعنی نفوذ مولکولی<sup>۱</sup> و اتصال مولکول ها به بلور<sup>۲</sup>، با استفاده از داده های رشد تخمین زده شدند. برای رشد بلورهای آمونیوم پرکلرات در حالت خلص، سازوکار اصلی کنترل کننده نفوذ است. در حالی که برای حالت وجود نمک خوراکی به عنوان ناخالصی، هر دو سازوکار نفوذ و اتصال مولکول ها به بلور بر روی رشد بلور تأثیر می گذارند [۱]. یکی از روش های تولید این ماده استراتژی یک بلورسازی از محلول است.

بلورسازی از جمله عملیات مهم جهت خلص سازی، جداسازی و تولید مواد بلوری در محدوده اندازه مطلوب و شکل مورد نظر است. در صنایع مختلف از جمله صنایع داروسازی، صنایع غذایی، صنایع شیمیایی و صنایع دفاعی کاربرد دارد. عملکرد بلورسازهای مختلف با توجه به کیفیت بلورها (شکل بلور، میانگین اندازه بلورها، توزیع اندازه بلور) سنجیده می شود. در بین انواع بلورسازهای موجود، بلورساز<sup>۳</sup> DTB به خاطر شکل منحصر به فرد خود (تجهیز شدن به لوله مکش و بفل) قابلیت دسته بندی و تولید بلور با توزیع اندازه ذرات باریک را دارد. شماتیک اجزای داخلی بلورساز DTB در شکل (۱) نشان داده شده است. تأثیر نیروی مومنوم ایجاد شده توسط همزن به واسطه وجود بفل به حداقل مقدار خود رسیده و امکان رشد بلور و عدم شکسته شدن آن درون بلورساز فراهم می شود. عدم هسته زایی کنترل نشده و جوشش در سطح مایع از ویژگی های مهم دیگر این نوع بلورساز به شمار می رود. این نوع بلورساز هزینه عملیاتی بسیار کمی دارد. پارامترهای هندسی و فرآیندی متعددی در عملکرد بلورساز تأثیرگذار است. ولی اولین قدم برای بررسی اینگونه پارامترها شناخت دقیق عملکرد بلورساز و شناسایی ویژگی های هیدرودینامیک هر منطقه از آن است. ابزار مناسب جهت شناسایی این ویژگی ها شبیه سازی دینامیک سیالات محاسباتی (CFD)<sup>۴</sup> بوده که با استفاده از این ابزار به طور دقیق می توان عملکرد هیدرودینامیک بلورساز را بررسی کرد [۲-۵].

1- Diffusion  
2- Integration  
3- Draft Tube Baffle (DTB) Crystallizer  
4- Computational Fluid Dynamics (CFD)



شکل ۲- شماتیک بلورساز (DTB) شبیه‌سازی شده و شرایط مرزی.

### ۲-۲- رسم هندسه و مش بندی

با توجه به اهمیت ساختار پره‌های همزن در فرآیند شبیه‌سازی، رسم هندسه بلورسازها در دو بخش همزن و بدنه به ترتیب با استفاده از نرم‌افزارهای گمبیت<sup>۹</sup> به دلیل دارا بودن قدرت مانور بالاتر در ترسیم ساختارهای همزن و همچنین نرم‌افزار طراحی Ansys<sup>۱۰</sup> انجام گرفته است. پروانه مورد استفاده در این شبیه‌سازی از نوع ملخی<sup>۱۱</sup> بوده که در ثلث پایینی لوله مکش قرار گرفته است. مطابق شکل (۳) در قسمت‌هایی که تغییرات فشار و سرعت وجود دارد برای همگرایی بهتر و دقت بالاتر از مش‌های ریزتر استفاده شده است. ابعاد دقیق بلورساز نیز در شکل (۱) آورده شده است.

### ۲-۳- استقلال از مش

به جهت اطمینان از استقلال نتایج از تعداد مش‌های استفاده شده در این شبیه‌سازی‌ها، با انتخاب یک مدل و استفاده از ۳ نوع مش‌بندی با تعداد متفاوت، استقلال از مش این شبیه‌سازی‌ها بررسی شد. توزیع سرعت محوری برای بلورساز در محدوده زیر لوله مکش برای ۳ مدل متفاوت مش‌بندی شده (مدل ۱: ۵۰۰,۰۰۰ عدد مش، مدل ۲: ۸۵۰۰,۰۰۰ عدد مش و مدل ۳: ۱,۵۰۰,۰۰۰ عدد مش) در شکل (۴) مقایسه شده است. نتایج نشان داد که بین دو مدل ۲ و ۳ تفاوت بسیار کمی از لحاظ عددی (در حدود ۰/۵٪) وجود دارد که قابل چشم‌پوشی است. بدین صورت از مدلی با مش‌های کمتر برای صرفه‌جویی در زمان محاسبات استفاده می‌شود.

سیال شبیه‌سازی شده از نوع نیوتنی و مخلوطی همگن از آمونیم پرکلرات و آب با مشخصات ثابت بوده است. با توجه به این فرضیات معادلات کنترل‌کننده، معادلات پیوستگی (۱)، ممنتوم (۲) و معادله انتقال انرژی جنبشی تلاطم و نرخ اضمحلال آن (۳) است.

$$(۱) \text{ پیوستگی} \quad \frac{\partial U_i}{\partial x_i} = 0$$

$$(۲) \text{ مومنتوم} \quad \rho U_i \frac{\partial U_i}{\partial x_i} = -\frac{\partial P}{\partial x_i} + \frac{\partial}{\partial x_i} \left[ \mu \left( \frac{\partial U_i}{\partial x_j} + \frac{\partial U_j}{\partial x_i} \right) - \rho \overline{u'_i u'_j} \right]$$

$$(۳) \text{ انرژی جنبشی تلاطم} \quad -\rho \overline{u'_i u'_j} = \mu_t \left( \frac{\partial U_i}{\partial x_j} + \frac{\partial U_j}{\partial x_i} \right) - \frac{2}{3} \delta_{ij} \rho k$$

معادلات تلاطم با استفاده از مدل‌های ویسکوز<sup>۱</sup> تنظیم و با توجه به سرعت کم حرکت سیال و همچنین وجود تأثیرات جریان غیر خطی، از مدل‌های ک-ا-پسیلون<sup>۲</sup> با مدل نرمال‌سازی عدد رینولدز (RNG) و توابع توابع استاندارد دیواره<sup>۴</sup> استفاده شده است. این مدل پیش‌بینی خوبی برای جریان‌های پیچیده مانند تانک‌های همزن‌دار ارائه می‌کند [۹-۱۱]. معادلات تلاطم استفاده شده شامل (۴) و (۵) است که در این معادلات  $G_k$  تشکیل انرژی جنبشی تلاطم ناشی از گرادیان سرعت،  $G_b$  تشکیل انرژی جنبشی تلاطم ناشی از نیروی بویانسی،  $Y_M$  نشان دهنده سهم گسترش تغییرات در تلاطم به نرخ از بین رفتن آن بوده و  $a_\epsilon$  و  $a_k$  مربوط به مقادیر معکوس عدد پراوتل برای مقادیر  $k$  و  $\epsilon$  هستند. اعداد  $S_\epsilon$  و  $S_k$  نیز به صورت تجربی قابل محاسبه هستند.

$$(۴) \quad \frac{\partial}{\partial t} (\rho k) + \frac{\partial}{\partial x_i} (\rho k u_i) = \frac{\partial}{\partial x_j} \left[ a_k \mu_{eff} \frac{\partial k}{\partial x_i} \right] + G_k + G_b - \rho \epsilon - Y_M + S_k$$

$$(۵) \quad \frac{\partial}{\partial t} (\rho \epsilon) + \frac{\partial}{\partial x_i} (\rho \epsilon u_i) = \frac{\partial}{\partial x_j} \left[ a_\epsilon \mu_{eff} \frac{\partial \epsilon}{\partial x_j} \right] + C_{1\epsilon} \frac{\epsilon}{k} (G_k + C_{3\epsilon} G_b) - C_{2\epsilon} \rho \frac{\epsilon^2}{k} - R_\epsilon + S_\epsilon$$

گسسته‌سازی معادلات<sup>۵</sup> با روش حجم محدود<sup>۶</sup> انجام گرفته و الگوریتم سیمپلک<sup>۷</sup> برای کوپل کردن سرعت و فشار استفاده شده است. همگرایی پارامترها با استفاده از (۶) انجام گرفته است.

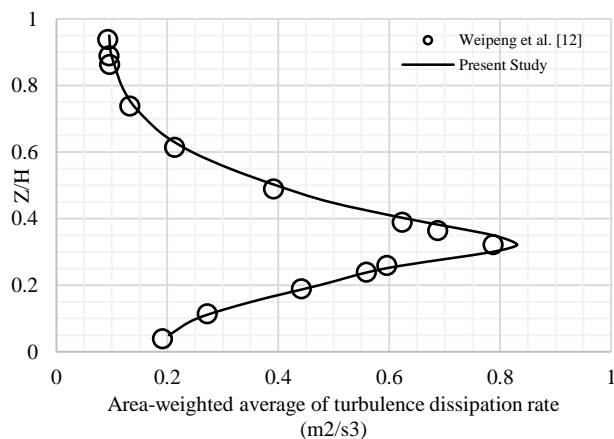
$$(۶) \quad \left| \frac{\phi_{n+1} - \phi_n}{\phi_n} \right| \leq 10^{-6}$$

شرایط مرزی مطابق شکل (۲) تنظیم شده است. خوراک ورودی به‌عنوان دبی جرمی ورودی با شدت تلاطم و قطر دینامیک ۰/۵٪ و ۳/۸ سانتی‌متر تنظیم شده است. عدم لغزش برای تمامی دیواره‌ها در نظر گرفته شده است. روش MRF<sup>۸</sup> برای شبیه‌سازی پروانه همزن و سرعت آن ۴۵۰ دور در دقیقه در نظر گرفته شده است.

9- Geometry and Mesh Generation Toolkit (GAMBIT)  
10- Ansys Workbench-Design Modular  
11- Propeller Impeller

1- Viscous Model  
2- K-Epsilon ( $k - \epsilon$ )  
3- Renormalization Group (RNG) methods  
4- Enhanced Wall Treatment  
5- Discretized Governing Equations  
6- Finite Volume Method  
7- SIMPLEC (Semi-Implicit Method for Pressure Linked Equations-Consistent) Algorithm  
8- Multiple Reference Frame (MRF)

میانگین نرخ تنش ( $G_{ave}$ ) در این شبیه‌سازی ۷۰ بر روی ثانیه در نظر گرفته شده است. مطابق مطالعات انجام شده بیشترین مقدار میانگین نرخ اضمحلال تلاطم ( $\epsilon$ ) در محل پروانه رخ می‌دهد [۱۳ و ۱۴]. مطابق شکل (۶) مقادیر میانگین نرخ اضمحلال تلاطم ( $\epsilon$ ) به‌دست آمده از شبیه‌سازی حاضر با مقادیر به‌دست آمده توسط آقای ویپنگ [۱۲] مقایسه شده است. هر دو مقادیر بیشترین شدت تلاطم را در محل پروانه (۰/۳۲ در نمودار عمودی) نشان داده و تفاوت ناچیزی (بیشترین مقدار تفاوت ۰/۵/۵) بین آن‌ها وجود دارد.

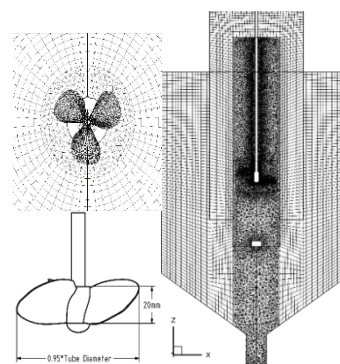


شکل ۶- اعتبارسنجی نتایج.

### ۳- نتایج و بحث

**منطقه بندی بلورساز:** بررسی عملکرد هر بلورساز با توجه به کیفیت محصول تولیدی ارزیابی می‌شود. در بلورسازهای DTB امکان دسته‌بندی ذرات وجود دارد. فرآیندهای مهم در بلورساز عبارتند از: ۱- فرآیند انتقال خوراک تازه به سطح جوشش (داخل لوله مکش<sup>۱</sup>)، ۲- فرآیند هسته‌زایی (در سطح جوشش)، ۳- فرآیند رشد هسته (در مقطع عرضی<sup>۲</sup> بین لوله مکش و بفل)، ۴- رشد بلور و جداسازی ذرات درشت از ریز (ناحیه زیر لوله مکش تا حفاصل دیواره دیواره بلورساز) و ۵- دسته‌بندی بلور (مقطع عرضی ته‌نشینی<sup>۳</sup> بین بفل و دیواره بلورساز). جهت بررسی دقیق عملکرد این نوع از بلورساز، ملزومات هیدرودینامیکی هر منطقه به‌طور جداگانه بررسی شد. در شکل (۷) نحوه بخش‌بندی نواحی مختلف به تصویر کشیده شد است.

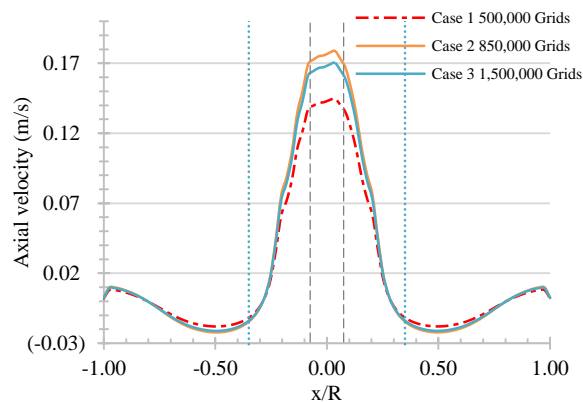
**ناحیه داخلی لوله مکش (منطقه ۱):** در شکل‌های (۸) و (۹) به ترتیب کانتورهای تلاطم و بردار جریان بلورساز شبیه‌سازی شده نشان داده شده است. همان‌طور که از جزئیات تصاویر مشخص است، بیشترین شدت تلاطم و سرعت محوری به واسطه حضور پروانه داخل لوله مکش در این منطقه به وجود می‌آیند. با فاصله گرفتن از پروانه نیز جریان یکنواخت می‌شود. به واسطه مومنتوم پروانه، نیروی لازم برای اختلاط کامل خوراک تازه ورودی با محلول موجود درون بلورساز فراهم



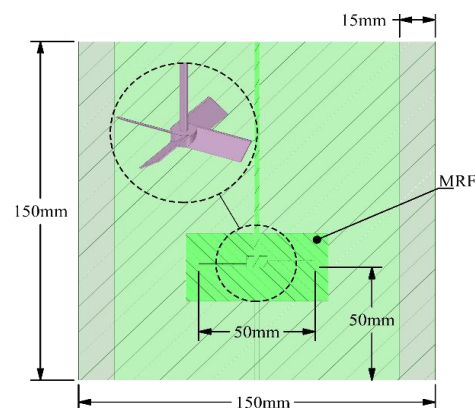
شکل ۳- شماتیک مش‌بندی بلورساز.

### ۲-۴- اعتبار سنجی معادلات استفاده شده

اعتبارسنجی شبیه‌سازی عددی انجام شده با استفاده از بلورساز همزن‌دار مکعبی که توسط آقای ویپنگ [۱۲] بررسی شده، انجام گرفته است. مدل کا-اِپسیلون (RNG) برای شبیه‌سازی جریان آشفتگی با توابع استاندارد دیواره استفاده شده است. تمامی پارامترها با استفاده از درون‌یابی مرتبه دوم به‌دست آمده است. در این شبیه‌سازی حدوداً ۶۰۰,۰۰۰ مش برای شبکه‌بندی تانک استفاده شده است. شماتیک تانک و همزن آن در شکل (۵) و اعتبار سنجی در شکل (۶) آورده شده است.

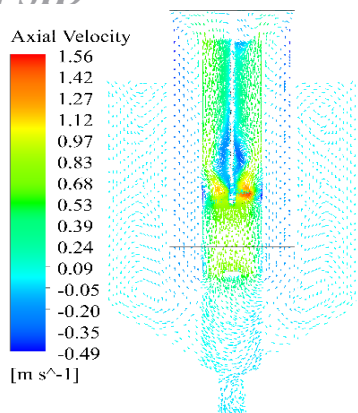


شکل ۴- سرعت محوری برای مدل ۳ با تعداد مش‌های متفاوت.

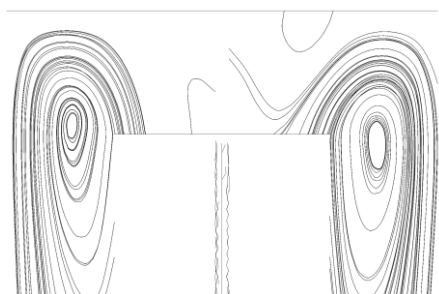


شکل ۵- شماتیک تانک شبیه‌سازی شده برای اعتبارسنجی [۱۲].

- 1- Draft Tube
- 2- Annular Space
- 3- Annular Settling Zone



شکل ۹- بردارهای جریان سیال بلورساز (رنگی شده با سرعت محوری).



شکل ۱۰- خطوط جریان در داخل منطقه ۲.

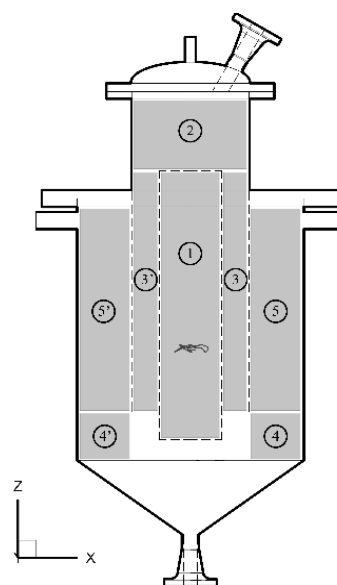
ناحیه رشد هسته (منطقه ۳): همان‌طور که در شکل (۹) مشخص است، جریانی یکنواخت به سمت پایین در این ناحیه در حال حرکت است. با بررسی کانتور شدت تلاطم که در شکل (۸) آمده است، مشخص می‌شود که شدت تلاطم در این ناحیه به نسبت نواحی قبلی کمتر است ولی به واسطه حضور تلاطم، فرآیند رشد هسته راحت‌تر صورت می‌گیرد. کنترل‌کننده فرآیند هسته‌زایی، نفوذ مولکولی است و تلاطم موجود در این بخش باعث افزایش ضریب نفوذ مولکولی می‌شود. تأثیر پروانه در این منطقه نسبت به داخل لوله مکش بسیار کمتر است. در نتیجه بهترین مکان جهت رشد بلور به شمار می‌رود.

ناحیه ته‌نشینی (منطقه ۴): جریان در این ناحیه به سمت بالا تغییر جهت داده و باعث به وجود آمدن تلاطم می‌شود. ذرات تشکیل شده در نواحی قبلی به واسطه این جریان‌ها به سمت بالا هدایت و وارد ناحیه بعدی می‌شوند. چرخش جریان، گردابه‌هایی را به وجود می‌آورد که باعث افزایش زمان ماند ذرات و در نتیجه رشد بیشتر آن‌ها می‌شوند (شکل ۱۱). چنین جریانی در این منطقه از ته‌نشینی ذرات و به هم‌پیوستگی آن‌ها جلوگیری می‌نماید و کمک می‌کند که ذرات همواره به صورت معلق در این ناحیه بمانند تا در نهایت به صورت محصول از بلورساز خارج شوند.

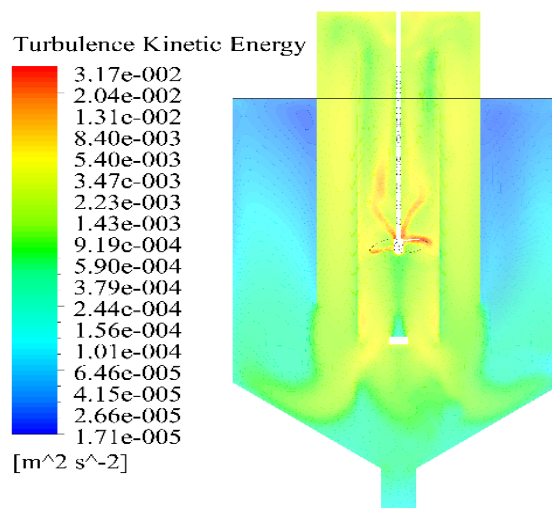
ناحیه دسته‌بندی ذرات (منطقه ۵): جریان در این منطقه به سمت بالا و یکنواخت بوده و همچنین شدت تلاطم بسیار کمی دارد. ذرات پس از

می‌شود. به همین دلیل همیشه غلظت خوراک درون بلورساز در این منطقه و منطقه جوشش (منطقه ۲) ثابت مانده و از هسته‌زایی خود به خودی جلوگیری می‌شود.

ناحیه جوشش (منطقه ۲): در این منطقه به دلیل چرخش جریان که در شکل (۱۰) مشخص است و همچنین نیروی تلاطم ایجاد شده در قسمت قبلی شدت تلاطم بالایی به وجود می‌آید (شکل ۸). در این منطقه، فرآیند جوشش سبب کاهش حلال و دمای محلول و در نهایت باعث افزایش سطح فوق اشباعیت می‌شود. ولی با وجود تلاطم بالای این منطقه اختلاف زیاد غلظت به وجود نمی‌آید و همچنین از هسته‌زایی خودبه‌خودی نیز جلوگیری می‌شود. اکثر هسته‌های تشکیل شده در این ناحیه از نوع هسته‌زایی ثانویه بوده که در اثر تنش برشی سیال ایجاد می‌شوند.



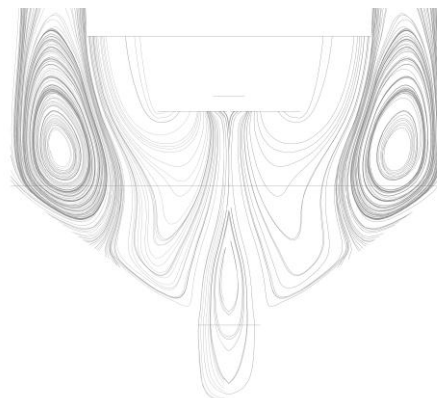
شکل ۷- بخش‌بندی نواحی مختلف در بلورساز.



شکل ۸- کانتور شدت تلاطم.

- [2] Ulrich, J.; Stelzer, T.; Mullin, J. W. "Crystallization"; Kirk-Othmer Encyclopedia of Chemical Technology, 2001.
- [3] Alvarez, A. J.; Myerson, A. S. "Continuous Plug Flow Crystallization of Pharmaceutical Compounds"; Cryst. Growth Des. 2010, 10, 2219-2228.
- [4] Tavare, N. "Industrial Crystallization: Process Simulation Analysis and Design"; Springer Science & Business Media, 2013.
- [5] Nývlt, J. "Nucleation and Growth Rate In Mass Crystallization"; Prog. Cryst. Growth Charact. 1984, 9, 335-370,
- [6] Rane, C. V.; Ganguli, A. A.; Kalekudithi, E.; Patil, R. N.; Joshi, J. B.; Ramkrishna, D. "Cfd Simulation and Comparison of Industrial Crystallizers"; Can. J. Chem. Eng. 2014, 92, 2138-2156.
- [7] Pan, H.; Li, J.; Jin, Y.; Yang, B.; Li, X. "Numerical Investigation of the Effect of Bottom Shape on the Flow Field and Particle Suspension in a DTB Crystallizer"; Int. J. Chem. Eng. 2016, 1-11.
- [8] Synowiec, P. "Effect of Selected Geometry Aspects in the Dtm Crystallizer on Power Input and Pumping Capacity"; Chem. Eng. Res. Des. 2002, 80, 209-214.
- [9] Mousavi, S. E.; Choudhury, M. R.; Rahaman, S. "3-D CFD-PBM Coupled Modeling and Experimental Investigation of Struvite Precipitation in a Batch Stirred Reactor"; Chem. Eng. J. 2019, 361, 690-702.
- [10] Ashraf Ali, B.; Janiga, G.; Temmel, E.; Seidel-Morgenstern, A.; Thevenin, D. "Numerical Analysis of Hydrodynamics and Crystal Motion in a Batch Crystallizer"; J. Cryst. Growth 2013, 372, 219-229.
- [11] Ashraf Ali, B.; Borner, M.; Peglow, M.; Janiga, G.; Seidel-Morgenstern, A.; Thevenin, D. "Coupled Computational Fluid Dynamics-Discrete Element Method Simulations of a Pilot-Scale Batch Crystallizer"; Cryst. Growth Des. 2015, 15, 145-155.
- [12] He, W.; Xie, Z.; Zhao, Z.; Huang, M.; Pan, M. "Effect of Impeller Clearance on Floc Growth Behaviors in a Baffled Square Stirred-Tank Reactor: Flocculation-Test and CFD-Aided Studies"; Sep. Purif. Technol. 2019, 212, 233-244.
- [13] Wang, S.; Jiang, X.; Wang, R.; Wang, X.; Yang, Sh.; Zhao, J.; Liu, Y. "Numerical Simulation of Flow Behavior of Particles in a Liquid-Solid Stirred Vessel With Baffles"; Adv. Powder Technol. 2017, 28, 1611-1624.
- [14] Vakili, M. H.; Esfahany, M. N. "CFD Analysis of Turbulence in a Baffled Stirred Tank, a Three-Compartment Model"; Chem. Eng. Sci. 2009, 64, 351-362.

منتقل شدن به این ناحیه به واسطه نیروی گرانش و اختلاف قطر از هم جدا شده و ذرات ریز به کمک جریان بازگشتی از سامانه خارج می‌شود. عدم وجود تلاطم در این ناحیه باعث کاهش برخورد ذرات به یکدیگر و دیواره‌ها شده و در نتیجه نرخ هسته‌زایی ثانویه به شدت کاهش می‌یابد.



شکل ۱۱- خطوط و چرخ جریان در منطقه ۴.

#### ۴- نتیجه‌گیری

به کمک شبیه‌سازی دینامیک سیالات محاسباتی (CFD) مشخصات هیدرودینامیکی جریان در مناطق مختلف بلورساز DTB بررسی گردید. نتایج حاصل از شبیه‌سازی نشان می‌دهد که در منطقه داخل لوله مکش بیشترین تلاطم و سرعت محوری موجود است. این منطقه وظیفه رساندن جریان خوراک تازه را به سطح جوشش دارد. بیشترین هسته‌زایی در منطقه جوشش به دلیل فوق اشباعیت بالا و همچنین تنش برشی زیاد اتفاق می‌افتد. هسته‌های تشکیل شده در منطقه عرضی بین لوله مکش و بفل به دلیل جریان یکنواخت در این منطقه رشد می‌کنند. در منطقه دسته‌بندی (منطقه عرضی بین بفل و دیواره بلورساز) جریان بسیار آهسته و عاری از هر گونه تلاطم است در نتیجه بهترین منطقه جهت دسته‌بندی ذرات به شمار می‌رود.

#### مراجع

- [1] Tanrikulu, S. U. Eroğlu, I.; Bulutcu, A. N.; Özkar, S. "The Growth and Dissolution of Ammonium Perchlorate Crystals in a Fluidized Bed Crystallizer"; J. Cryst. Growth 1998, 194, 220-227.