

ارائه‌ی یک مدل مکان‌یابی در شبکه‌ی تأمین خون، با در نظر گرفتن مطلوبیت اهداکنندگان

Original Article

رضا رزمانیان* (استادیار)

زهرا بهبودی (کارشناس ارشد)

دانشکده‌ی مهندسی صنایع، دانشگاه صنعتی خواجه نصیرالدین طوسی

زنجیره‌ی تأمین خون نقش مهمی در سیستم‌های سلامت ایفا می‌کند. با وجود این که پیشرفت‌های تکنولوژیکی در زمینه‌ی فرآورده‌های خونی وجود دارد، اما همچنان نیاز به اهداکنندگان خون باقی است. در این نوشتار، یک مسئله‌ی مکان‌یابی پویا در شبکه‌ی تأمین خون شامل اهداکنندگان خون، پایگاه‌های اهدای خون (ثابت و سیار) و مرکز خون با در نظر گرفتن مطلوبیت از نگاه اهداکنندگان خون در نظر گرفته شده است. مدل برنامه‌ریزی عدد صحیح مختلط برای مدل‌سازی مسئله‌ی مورد مطالعه پیشنهاد می‌شود. سپس برای فرموله‌کردن مطلوبیت اهداکنندگان خون، مدل با استفاده از تابع مطلوبیت با فاکتورهای فاصله‌ی خون‌دهندگان از تسهیلات، تجربه‌ی حضور در مرکز خون‌دهی و هزینه‌ی تبلیغات توسعه داده شده است. کاربرد مدل‌های پیشنهادی با استفاده از مطالعه موردی در شهر تهران بررسی شده است. همچنین با استفاده از آنالیز حساسیت اثر فاکتورهای مختلف مطلوبیت مدل پیشنهادی بر عرضه خون در شبکه و تصمیمات مکان‌یابی بررسی شده است. نتایج حاکی از آن است که برای کاهش هزینه‌ها پایگاه‌های نزدیک به مرکز خون برای احداث انتخاب می‌شوند و با توجه به مطلوبیت، اهداکنندگان به پایگاه‌های نزدیک تخصیص می‌یابند تا مطلوبیت بیشتری کسب کنند.

واژگان کلیدی: شبکه‌ی تأمین خون، مکان‌یابی پویا، پایگاه اهدای خون، تابع مطلوبیت، رفتار اهداکنندگان.

ramezani@kntu.ac.ir
 zbehboodi@mail.kntu.ac.ir

۱. مقدمه

افزایش اهدای خون به دوروش امکان‌پذیر است: ۱. افزایش تعداد دفعات خون‌دهی اهداکنندگان فعلی؛ ۲. جذب اهداکنندگان جدید. برای روش اول محدودیت‌هایی وجود دارد؛ مثلاً در استرالیا ماهانه یک بار امکان خون‌دهی برای هر شخص وجود دارد. محدودیت سنی نیز برای این عمل وجود دارد. افراد در بازه سنی ۱۶ تا ۷۰ سال می‌توانند به اهدای خون بپردازند. بیماری و مسائل پزشکی نیز از عوامل مؤثر در خون‌دهی است.^[۱] با توجه به محدودیت‌های موجود روی تعداد دفعات خون‌دهی هر فرد، تشویق افرادی که به این عمل نپرداخته‌اند، حائز اهمیت است. البته سازمان‌های مرتبط با حوزه‌ی سلامت با مشکلاتی در این راه روبه‌رو هستند. اهدای خون امری داوطلبانه بوده و افراد ممکن است فرصت کافی برای این عمل نداشته باشند. بعضی افراد ممکن است از فرایند اهدا بترسند. سازمان‌های مرتبط در این زمینه با محدودیت‌های مالی و منابع انسانی مواجه‌اند که بتوانند پاداش برای اهداکنندگان در نظر بگیرند.^[۲] در صورتی که اهداکنندگان جدید جذب شوند و از سوی دیگر این اهداکنندگان به اهداکنندگان دائمی تبدیل شوند، در بخش عرضه‌ی فرآورده‌های خونی گام بزرگی برداشته خواهد شد.

با وجود پیشرفت‌های تکنولوژیکی در زمینه‌ی یافتن جایگزین برای فرآورده‌های خون، همچنان نیاز اساسی به اهداکنندگان خون پابرجاست.^[۱] تأمین خون از اهداکنندگان داوطلبانه بوده و بنابراین فعالیتی نسبتاً نامنظم به شمار می‌رود. از سوی دیگر، تقاضای فرآورده‌های خونی نیز تصادفی است. از این رو هماهنگی عرضه و تقاضا در این حوزه، امر پیچیده‌ی است. کمبودها چون قادر به افزایش نرخ مرگ و میر هستند، برای جامعه بسیار پرهزینه‌اند. انقضای واحدهای خونی نیز امری ناپسند است زیرا اهداکنندگان در تمام جوامع کمیاب‌اند.^[۱] متوسط نرخ اهدای خون ۲۲/۰۵ در هر ۱۰۰۰ نفر برای کشور ایران بیان شده است.^[۲] بنابراین ضروری است به عوامل انگیزشی و روانی اهداکنندگان برای افزایش متوسط نرخ اهدای خون در کشور توجه شود. در این مقاله تلاش داریم با فرموله‌کردن عوامل انگیزشی و روانی به صورت مطلوبیت اهداکنندگان، در راستای افزایش متوسط نرخ خون‌دهی گام مؤثری برداریم.

* نویسنده مسئول

تاریخ: دریافت ۱۳/۰۶/۱۳۹۵، اصلاحیه ۱۹/۱۱/۱۳۹۵، پذیرش ۲۵/۰۴/۱۳۹۶.

DOI:10.24200/J65.2018.20086

مدل زنجیره‌ی تأمین مارکوف را با تحلیل‌های آماری تلفیق کردند^[۱۷] و مدلی را توسعه دادند که تقاضا و کاربرد خون را با در نظر گرفتن تابعی از سیاست توزیع مرکز خون و سیاست ذخیره‌سازی بانک خونی به در دسترس بودن و به‌کارگیری تبدیل کند.

در مطالعات بعدی^[۱۸] برنامه‌ریزی آرمانی در سیاست گردش خون، با اهداف چندگانه مورد استفاده قرار گرفت، و بر شایستگی‌های روش برنامه‌ریزی آرمانی با در نظر گرفتن ویژگی‌هایی نظیر هزینه‌های اجرای کم و امکان انجام تحلیل حساسیت با تغییر در اهداف تأکید شد. هدل و همکاران^[۱۹] از روش رگرسیون لجستیک برای مشخص کردن عواملی که در انقضای سلول‌های قرمز خون تأثیر گذارند استفاده کردند. آنها مدل‌های رگرسیون خطی را به داده‌های انقضای سلول‌های قرمز در بانک خون بیمارستان برآزش دادند.

با توجه به ادبیات موضوع و تحقیقات گذشته، در زمینه‌ی زنجیره‌ی تأمین خون به عوامل انگیزشی و روانی اهداکنندگان برای افزایش متوسط نرخ اهدای خون و همچنین به بررسی مطلوبیت اهداکنندگان و تأثیر آن بر عرضه خون در شبکه پرداخته نشده است. بنابراین تعیین مناسب‌ترین پایگاه‌های دائم و سیار در افاق چنددوره‌ی با در نظر گرفتن مطلوبیت اهداکنندگان و بررسی تأثیر این مطلوبیت بر میزان عرضه خون نیازمند توجه بوده که در این مقاله به آن پرداخته شده است.

۳. مدل‌سازی مسئله‌ی مکان‌یابی در شبکه‌ی تأمین خون

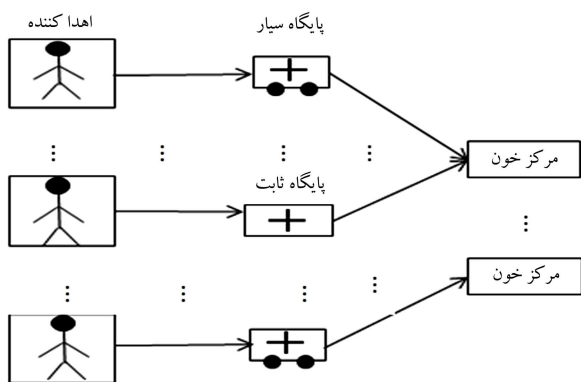
با در نظر گرفتن مطلوبیت اهداکنندگان

این مدل یک شبکه‌ی تأمین خون -- شامل اهداکنندگان، پایگاه‌های اهدای خون (ثابت و سیار) و مراکز خون -- را در یک افاق برنامه‌ریزی چنددوره‌ی و پویا در نظر می‌گیرد.

اهداکنندگان برای اهدای خون به یکی از پایگاه‌های ثابت یا سیار مراجعه می‌کنند. پایگاه‌های ثابت و سیار موظف به جذب اهداکنندگان و دریافت خون و ارسال آن به مراکز انتقال خون هستند. مراکز انتقال خون آزمایشات لازم را انجام داده و با توجه به سفارشات بیمارستان‌ها و مراکز درمانی به ارسال واحدهای خونی می‌پردازد. این فرایند در شکل ۱ نشان داده شده است.

۱.۳. فرضیات مدل

- ظرفیت پایگاه‌های سیار کم‌تر از پایگاه‌های ثابت است.



شکل ۱. شبکه‌ی تأمین خون و نحوه‌ی ارتباط میان سطوح مختلف شبکه.

این پژوهش با ارائه‌ی یک مدل مکان‌یابی پویا در شبکه‌ی تأمین خون به مکان‌یابی پایگاه‌های اهدای خون و نیز تخصیص اهداکنندگان به این پایگاه‌ها، جمع‌آوری و ارسال خون به مرکز خون می‌پردازد. مهم‌ترین نوآوری‌های مقاله عبارت است از:

- مکان‌یابی پویای تسهیلات دائمی و موقت در شبکه‌ی تأمین خون؛
- تعریف مطلوبیت هر پایگاه از دیدگاه اهداکنندگان با در نظر گرفتن سه فاکتور فاصله‌ی اهداکنندگان از تسهیلات، تجربه‌ی حضور اهداکنندگان در مراکز خون، و هزینه‌ی تبلیغات؛
- در نظر گرفتن عدم قطعیت تأمین خون توسط مطلوبیت ذکر شده در بالا؛
- مدل‌سازی برنامه‌ریزی عددصحيح مختلط با در نظر گرفتن مطلوبیت اهداکنندگان؛
- مقایسه‌ی مدل پایه و مدل شامل مطلوبیت در مطالعه‌ی موردی شبکه‌ی زنجیره‌ی تأمین خون در تهران.

در ادامه، در بخش دوم، مطالعات انجام شده در این حوزه بیان شده است. در بخش سوم، توصیف مسئله و فرمولاسیون ریاضی آن تشریح شده است. در بخش چهارم نتایج محاسباتی را برای مطالعه موردی شهر تهران بررسی خواهیم کرد. در نهایت، نتیجه‌گیری و ارائه پیشنهادات در بخش پنجم آمده است.

۲. مرور ادبیات

مسائل زنجیره‌ی تأمین خون با متدولوژی‌های متفاوت شبیه‌سازی، اثبات‌های ریاضی، برنامه‌ریزی پویا، برنامه‌ریزی عدد صحيح و سایر روش‌های حل متداول تجزیه و تحلیل شده‌اند. محققین یک مدل برنامه‌ریزی عددصحيح با در نظر گرفتن دو سطح بیمارستان و مرکز خون ارائه دادند.^[۲] هدف آنان کمینه‌کردن هزینه‌ی کل، سطح کمبود و موجودی در بیمارستان طی افاق برنامه‌ریزی است. محققین با استفاده از مدل برنامه‌ریزی عدد صحيح مختلط پیشنهادی به بررسی تصمیمات مکان‌یابی و تخصیص در افاق برنامه‌ریزی چنددوره‌ی پرداخته و روش فازی را به منظور مقابله با پارامترهای غیرقطعی مدل به کار گرفتند.^[۵] برای تأمین خون در شرایط بحران یک شبکه‌ی استوار ارائه شده که برای دوره‌های چندگانه پس از حادثه تصمیمات مکان‌یابی و تخصیص را ارائه می‌دهد.^[۶] بررسی تصمیمات مکان‌یابی روی مراکز خون، پایگاه‌ها و واحدهای سیار انجام می‌شود.^[۷] یک مدل بهینه‌سازی شبکه برای زنجیره‌ی تأمین پیچیده خون ارائه شد. این زنجیره به مسائل متفاوت تخصیص‌های بهینه، هزینه‌های ضایعات و ریسک‌های زنجیره می‌پردازد.^[۸] مسئله‌ی جمع‌آوری خون در فرانسه با ملاحظه‌ی هزینه‌ی استقرار پایگاه‌های ثابت و سیار جمع‌آوری خون مورد بررسی قرار گرفت. بدین‌منظور از مدل‌های شبکه‌ی پتری برای توصیف فرایندهای متفاوت جمع‌آوری خون، رفتار اهداکنندگان و منابع انسانی مورد نیاز استفاده شد.^[۹] با به‌کارگیری مدل‌های برنامه‌ریزی عددصحيح، مسئله‌ی مکان‌یابی مجدد پایگاه‌های اهدای خون در نورفاک و یرجینیا ارائه شد و از نحوه‌ی زمان‌بندی فعالیت‌های جمع‌آوری و توزیع فرآورده‌های خونی نتیجه‌گیری‌هایی به عمل آمد.^[۱۰] با مطالعه‌ی زنجیره‌ی تأمین پلاکت خون، محققین دریافتند که از شبیه‌سازی به‌عنوان روش حل استفاده شده و مقیاس عملکرد آن انقضای خون و نرخ انقباض است.^[۱۱] آن‌ها رویکرد ارائه شده‌ی خود را در مطالعه‌ی موردی که شامل سه بیمارستان و یک مرکز خون منطقه‌ی است پیاده‌سازی کردند. محققین با استفاده از شبیه‌سازی به تجزیه و تحلیل مسئله‌پرداختند^[۱۲-۱۵] و برنامه‌ریزی پویای احتمالی را با شبیه‌سازی به‌منظور توسعه‌ی یک روش جدید برای مسئله‌ی موجودی پلاکت خون ترکیب کردند.^[۱۶] آنان

- پایگاه‌های ثابت در ابتدای طرح برنامه‌ریزی تأسیس شده و تا انتها باقی می‌مانند، در صورتی که امکان جابه‌جایی پایگاه‌های سیار در هر دوره وجود دارد.
- هزینه‌ی احداث پایگاه‌های ثابت بیشتر از پایگاه‌های سیار است.
- هزینه‌هایی که در هر دوره برای تصمیم‌گیری در رابطه با ارسال، عدم ارسال و میزان ارسال در نظر گرفته شده است شامل هزینه‌ی احداث پایگاه ثابت، هزینه‌ی جابه‌جایی پایگاه‌های سیار، هزینه‌ی حمل از پایگاه‌ها به مرکز خون، هزینه‌ی نگهداری و هزینه‌ی کمبود است. مدل ارائه شده با در نظر گرفتن کلیه‌ی هزینه‌ها، حالت بهینه را برای تصمیم‌گیرنده تعیین می‌کند.
- خروجی‌های مدل در هر دوره عبارت است از:

- تعداد پایگاه‌های ثابت و سیار تأسیس شده؛
- مکان پایگاه‌های ثابت و سیار تأسیس؛
- تخصیص پایگاه‌ها به اهداکنندگان؛
- حجم خون مورد نیاز برای جمع‌آوری در هر پایگاه؛
- سطح موجودی خون در پایان هر دوره.

۲.۳. مدل پایه

اندیس‌ها، پارامترها و متغیرهای تصمیم برای فرموله‌کردن مسئله‌ی تشریح شده چنین تعریف می‌شوند.

۱.۲.۳. اندیس‌ها

- I : مجموعه گروه‌های اهداکنندگان نشان داده شده با شاخص i ؛
- J : مجموعه مکان‌های کاندید برای تسهیلات خون نشان داده شده با شاخص j ؛
- K : مجموعه مراکز خون نشان داده شده با شاخص k ؛
- T : مجموعه دوره‌های زمانی نشان داده شده با شاخص t .

۲.۲.۳. پارامترها

- f_j : هزینه‌ی ثابت احداث تسهیل دائم در مکان j ؛
- v_{jlt} : هزینه‌ی جابه‌جایی تسهیل موقت خون از مکان l به مکان j در دوره t ؛
- a_{jk} : هزینه‌ی حمل از تسهیل j به مرکز خون k ؛
- h_k : هزینه‌ی نگهداری هر واحد خون در مرکز خون k ؛
- sc_k : هزینه‌ی کمبود هر واحد خون در مرکز خون k . این هزینه آن‌قدر بزرگ تعیین می‌شود که از تمام ظرفیت خون‌دهی در شبکه برای ممانعت از کمبود برای حفظ جان آسیب‌دیدگان استفاده شود؛
- d_{kt} : تقاضای خون در مرکز خون k در دوره t ؛
- r_{ij} : فاصله‌ی میان گروه اهداکننده i از تسهیل خون در مکان j ؛
- b_{jt} : ظرفیت تسهیل خون موقت در مکان j در دوره t ؛
- c_{jt} : ظرفیت تسهیل خون دائم در مکان j در دوره t ؛
- $capacity_{it}$: بیشترین تأمین خون از گروه خونی i در دوره t ؛
- u_k : بیشترین ظرفیت ذخیره در مرکز خون k ؛
- M : مقدار بزرگ.

۳.۲.۳. متغیرهای تصمیم

- X_j : برابر با ۱ است اگر تسهیل دائم در مکان j تأسیس شود، در غیر این صورت برابر با صفر است؛
- Y_{ijt} : برابر با ۱ است اگر تسهیل خون در مکان j به گروه اهداکننده خون i در دوره

t تخصیص یابد، در غیر این صورت برابر صفر است؛
 Z_{jlt} : برابر با ۱ است اگر تسهیل موقت در دوره $t - ۱$ در مکان l قرار داده شود و به مکان j در دوره t انتقال یابد، در غیر این صورت برابر صفر است؛
 Q_{ijkt} : میزان خون جمع‌آوری شده از تسهیل خون در مکان j از گروه اهداکننده i در دوره t که به مرکز خون k انتقال می‌یابد؛
 I_{kt} : سطح موجودی خون در مرکز خون k در انتهای دوره t ؛
 δ_{kt} : تقاضای برآورده نشده در مرکز خون k در دوره t ؛
 at_{ijt} : جذابیت (مطلوبیت) تسهیل مستقرشده در مکان j در صورت مراجعه‌ی اهداکننده‌ی i به آن در دوره t .
۴.۲.۳. تابع هدف و محدودیت‌ها

$$\min \sum_j f_j X_j + \sum_j \sum_l \sum_t v_{jlt} Z_{jlt} + \sum_i \sum_j \sum_k \sum_t a_{jk} Q_{ijkt} + \sum_k \sum_t h I_{kt} + \sum_k \sum_t s \delta_{kt} \quad (۱)$$

s. t.

$$I_{kt-1} + \sum_i \sum_j Q_{ijkt} - I_{kt} + \delta_{kt} = d_{kt} \quad \forall k, t \quad (۲)$$

$$X_j + \sum_l Z_{jlt} \leq 1 \quad \forall j, t \quad (۳)$$

$$\sum_l Z_{ljt} \leq \sum_l Z_{jlt-1} \quad \forall j, t \quad (۴)$$

$$Y_{ijt} \leq X_j + \sum_l Z_{jlt} \quad \forall i, j, t \quad (۵)$$

$$r_{ij} Y_{ijt} \leq r \quad \forall i, j, t \quad (۶)$$

$$\sum_j Y_{ijt} \leq 1 \quad \forall i, t \quad (۷)$$

$$Q_{ijkt} \leq M * Y_{ijt} \quad \forall i, j, k, t \quad (۸)$$

$$\sum_j \sum_k Q_{ijkt} \leq capacity_{it} \quad \forall i, t \quad (۹)$$

$$\sum_i \sum_k Q_{ijkt} \leq c_{jt} X_j + b_{jt} \sum_l Z_{jlt} \quad \forall j, t \quad (۱۰)$$

$$I_{kt} \leq u_k \quad \forall k, t \quad (۱۱)$$

$$Y_{ijt}, Z_{jlt}, X_j \in \{0, 1\} \quad \forall i, j, l, t \quad (۱۲)$$

$$Q_{ijkt}, I_{kt}, \delta_{kt} \geq 0 \quad \forall i, j, k, t \quad (۱۳)$$

تابع هدف ۱ به کمیته‌سازی کل هزینه‌های زنجیره -- شامل احداث پایگاه‌های ثابت، جابه‌جایی پایگاه‌های سیار، هزینه‌ی حمل از پایگاه‌ها به مراکز خون، هزینه‌ی نگهداری در مراکز خون و هزینه‌ی کمبود تقاضای برآورده نشده -- می‌پردازد. محدودیت ۲ یک محدودیت کنترلی است که سطح موجودی و تقاضای برآورده نشده را نشان می‌دهد. محدودیت ۳ از قرار دادن بیش از یک پایگاه دائم یا سیار در یک مکان جلوگیری می‌کند. محدودیت ۴ بیان می‌کند پایگاه‌های سیار از یک مکانی که در آن پایگاه دیگری وجود ندارد نمی‌توانند به مکان دیگر جابه‌جا شوند. محدودیت ۵ بیان می‌کند اهداکنندگان تنها می‌توانند به تسهیلات باز مراجعه کنند. محدودیت ۶ بیان می‌کند اهداکنندگان در شعاع پوشش r از تسهیلات تخصیص یافته قرار دارند. محدودیت ۷ بیان می‌کند اهداکنندگان در هر دوره حداکثر به یک پایگاه تخصیص می‌یابند. محدودیت ۸ بیان می‌کند خون اهداکننده از تسهیلی که به او تخصیص

U_{ij} تابع مطلوبیت مغازه j برای مشتریان گره تقاضا i است. d_{ij} مدت زمانی است که مشتریان در گره تقاضا i سپری می‌کنند تا به مغازه j برسند. p_j فاکتور قیمت مغازه j است. e_j فاکتور تجربه در مغازه j است. α و β پارامترهایی هستند که حساسیت مصرف‌کنندگان را نسبت به زمان سفر و قیمت باز می‌گردانند.

بر اساس مدل بالا و با در نظر گرفتن مسافت و هزینه‌ی تبلیغات و تجربه اهداکنندگان در پایگاه خون‌دهی، تابع مطلوبیت را در مدل پیشنهادی چنین تعریف می‌کنیم:

$$U_{ij} = r_{ij}^{-\alpha} \cdot p_j^{-\beta} \cdot e_j^{\lambda}, \quad \alpha, \beta, \lambda > 0 \quad (16)$$

پارامتر U_{ij} به محاسبه‌ی مطلوبیت مراجعه اهداکننده i به پایگاه j می‌پردازد. r_{ij} ، p_j و e_j به ترتیب نشان‌دهنده‌ی فاصله‌ی اهداکنندگان i از پایگاه j ، هزینه‌ی تبلیغات در هر پایگاه j و تجربه اهداکنندگان در هر پایگاه j است. در مدل پیشنهادی U_{ij} در محدودیت‌ها با استفاده از فرمول ۱۶ محاسبه شده است.

پارامتر $ubest_i$ بالاترین مطلوبیت را از دیدگاه هر اهداکننده محاسبه می‌کند. در واقع این پارامتر بهترین مکان برای احداث پایگاه خون را از دیدگاه گروه اهداکننده i نشان می‌دهد. پارامتر $potpop_i$ به صورت حاصل ضرب جمعیت هر منطقه در یک ضریب ثابت محاسبه شده است. این ضریب ثابت در مصاحبه با متخصصان سازمان انتقال خون ۴٪ r_i پیشنهاد شده است. به عبارت دیگر این عدد نشان‌دهنده‌ی بیشترین مقدار ممکن خون‌دهی است، اگر تمامی شرایط مطلوب برقرار باشد. با توجه به مطالب ذکر شده در بالا، مدل پیشنهادی با در نظر گرفتن مطلوبیت زیر پیشنهاد می‌شود.

$$\sum_j \sum_k Q_{ijkt} \leq potpop_i \frac{\sum_j at_{ijt}}{ubest_i} \quad \forall i, t \quad (17)$$

$$at_{ijt} \leq u_{ij} Y_{ijt} \quad \forall i, j, t \quad (18)$$

$$at_{ijt} \geq u_{ij} - M(1 - Y_{ijt}) \quad \forall i, j, t \quad (19)$$

$$at_{ijt} \geq 0 \quad \forall i, j, k, t \quad (20)$$

تابع هدف ۱ و محدودیت‌های ۲ تا ۱۳ که در مدل پایه به طور مفصل تشریح شدند، در این مدل نیز حضور دارند. محدودیت ۱۷ بیان می‌کند مجموع خون جمع‌آوری شده از اهداکنندگان در پایگاه‌ها که در هر دوره به مرکز خون ارسال می‌شود متناسب با حاصل ضرب جمعیت متمایل به خون‌دهی در میزان مطلوبیت مراجعه به پایگاه‌ها در هر دوره است. محدودیت‌های ۱۸ و ۱۹ بیان می‌کنند اگر اهداکننده به پایگاه مراجعه کند متغیر a_{ijkt} مقداری دقیقاً برابر با مطلوبیتی که اهداکننده از مراجعه به آن کسب می‌کند را به دست می‌آورد. محدودیت ۲۰ نوع متغیر اضافه شده در این مدل را نشان می‌دهد.

۴. اجرای مدل و نتایج محاسباتی

۴.۱. توصیف مطالعه‌ی موردی

مدل‌های ارائه شده در بخش قبل در استان تهران پیاده‌سازی شده است. برای آزمایش مدل ریاضی پیشنهادی، ۲۲ پایگاه کاندید در مراکز مناطق ۲۲ گانه تهران برای استقرار در نظر گرفته شده‌اند. مدل پیشنهادی مکان پایگاه‌های احداثی و نیز تخصیص اهداکنندگان به پایگاه‌ها را نشان می‌دهد. تأمین خون در هر منطقه با استفاده از جمعیت در آن منطقه و میانگین نرخ اهدای خون که عدد ۲۲/۰۵ واحد

نیافته حمل نخواهد شد. محدودیت ۹ ظرفیت تأمین خون هر گروه از اهداکنندگان را نشان می‌دهد. محدودیت ۱۰ ظرفیت جمع‌آوری خون را محدود می‌کند. محدودیت ۱۱ ظرفیت نگه‌داری خون در مرکز خون را نشان می‌دهد. محدودیت‌های ۱۲ و ۱۳ محدودی متغیرهای تصمیم را نشان می‌دهند.

۳.۳. توسعه‌ی مدل پایه با در نظر گرفتن مطلوبیت

محققین در مطالعات پیشین عواملی را یافتند که مانع از اهدای خون می‌شوند. یکی از مهم‌ترین این عوامل پیمودن مسافت طولانی برای مراجعه به پایگاه‌های اهدا خون است.^[۲۱] همچنین رید و وود^[۲۲] با بررسی مشکلات مرتبط با مسافت، افرادی را که خون اهدا نکردند براساس تمایلاتشان به خون‌دهی در آینده به دو گروه تقسیم‌بندی می‌کنند: افراد با تمایل بالاتر و پایین‌تر. نتایج نشان داد هر دو گروه عامل مسافت را به عنوان مانع بالقوه برای اهدا تلقی می‌کنند.

رفتار کارکنان در پایگاه‌های اهدای خون نیز تأثیر به‌سزایی در تصمیم‌گیری اهداکنندگان برای مراجعات بعدی دارد. تامسون و همکاران^[۲۱] بیان می‌کنند اهداکنندگانی که تجربه مثبتی از فرایند اهدا داشتند، نرخ عدم بازگشت آن‌ها برای اهدای مجدد خون بسیار پایین بود. بنابراین سطح مهارت تکنیکی کارکنان و نیز رفتار آنان در اهدای خون تأثیرگذار است.

اهدای خون فعالیت‌ی داوطلبانه است و بنابراین ترغیب اهداکنندگان از کارهای دشوار به حساب می‌آید. عوامل انگیزشی مثبت عبارت‌اند از: حس نوع دوستی، مشوق‌ها و فشارها.^[۲۲] مطالعه‌ی عوامل انگیزشی بیان می‌کند حس نوع دوستی مهم‌ترین عامل برای اهدای خون است.^[۲۳] اگرچه دیگران^[۲۴] آن را در میان کم‌اهمیت‌ترین عامل‌ها در نظر می‌گیرند. بنابراین نقش واقعی حس نوع دوستی مشخص نیست. فراری و همکاران^[۲۵] مشوق‌ها را در اهدای خون عامل مهمی می‌دانند. همچنین سانچز و همکاران^[۲۶] مطالعه‌ی انجام دادند تا در مورد مشوق‌های خون‌دهی اطلاعات لازم را کسب کنند. یافته‌های آنان حاکی از آن است که ۵۸٪ اهداکنندگان در صورتی که به آن‌ها اعتبار داده شود و توجه شود برای اهداهای بعدی مراجعه می‌کنند و ۴۶٪ آنان در صورت پیشنهاد تست پزشکی انگیزه خواهند یافت. فشارهای خارجی هم از عوامل انگیزشی است که شامل الگوها، درخواست‌های شخصی و تماس با افراد در قالب مکالمات تلفنی، نامه یا ارتباط حضوری می‌شود.^[۲۷]

در میان عوامل تأثیرگذار بر اهدای خون که پیشتر بدان‌ها اشاره شد فاصله، تجربه‌ی اهداکنندگان و مشوق‌ها که به صورت کلی تبلیغات در نظر گرفته شده است در این مطالعه مورد بررسی قرار می‌گیرند.

مک‌دونالد کلوی و پالفری^[۲۸] یک مدل برای تخمین احتمال مراجعه مصرف‌کننده i به تسهیل مفروض j ارائه دادند:

$$P_{ij} = (e^{\lambda u_{ij}} / \sum_k e^{\lambda u_{ik}}) \quad (14)$$

مدل بالا به «انتخاب منطقی»^۱ معروف است. در این مدل P_{ij} احتمال مراجعه‌ی مشتری i به مغازه‌ی j نشان داده شده است؛ به عبارت دیگر P_{ij} نشان‌دهنده‌ی سهم بازار j از تمام مشتری‌های گره تقاضا i است. λ فاکتور منطقی مشتریان است. $\lambda = 0$ نشان می‌دهد مشتریان بدون منطقی عمل می‌کنند. در واقع رفتار آن‌ها شامل همه خطاهاست. $\lambda = \infty$ مشتریان منطقی را نشان می‌دهد که خطایی در رفتار آنان مشاهده نمی‌شود. براساس مدل مذکور، مطلوبیت به‌عنوان تابعی از مسافت، قیمت و تجربه مشتریان در نظر گرفته می‌شود:

$$U_{ij} = d_{ij}^{-\alpha} \cdot p_j^{-\beta} \cdot e_j^{\lambda}, \quad \alpha, \beta, \lambda > 0 \quad (15)$$

در تعیین مکان پایگاه‌های احداثی نقش دارد. در شکل ۳ واضح است که استقرار پایگاه‌ها با توجه به دو عامل مذکور انجام گرفته است.

در جدول ۱ تخصیص اهداکنندگان به پایگاه‌های احداث شده در هر دوره ثبت شده است. اهداکنندگان ۵ و ۲۱ در هر پنج دوره به پایگاه ۲۲ مراجعه می‌کنند. اهداکننده‌ی ۲۲ در ۴ دوره به پایگاه ۲۲ مراجعه می‌کند. اهداکننده‌ی ۲ در ۴ دوره به پایگاه ۲۱ مراجعه می‌کند. اهداکننده‌ی ۱۲ در هر پنج دوره به پایگاه ۹ مراجعه می‌کند. تخصیص اهداکنندگان با توجه به شعاع پوشش و ظرفیت پایگاه‌ها صورت می‌گیرد.

با استفاده از مدل پایه پیشنهادی، تقریباً تمامی پایگاه‌ها از بیشترین میزان ظرفیت که ۲۵۰۰ واحد است، استفاده کرده‌اند که نشان می‌دهد سعی مدل بر آن است که برای کمینه‌سازی هزینه‌ها تعداد پایگاه‌های کم‌تری فعال سازد و با توجه به شعاع پوشش از بیشترین ظرفیت پایگاه‌های تأسیس شده استفاده کند. این اعداد در جدول ۲ مشخص شده‌است. میزان تقاضا و عرضه در سطح پایین جدول و همچنین تقاضای برآورده نشده و سطح موجودی با توجه به دو سطح پایانی جدول قابل فهم است.

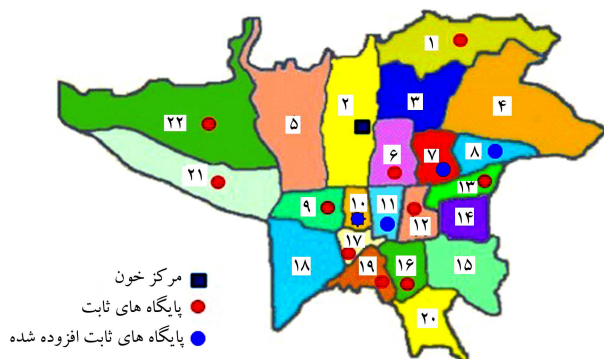
۳.۴. نتایج محاسباتی مطالعه‌ی موردی در مدل توسعه داده شده با

در نظر گرفتن مطلوبیت

به منظور استفاده از مدل توسعه داده شده در مطالعه‌ی موردی، تجربه‌ی اهداکنندگان برای هر دو پایگاه سیار و ثابت در بازه $[0, 100]$ در نظر گرفته شده است. هزینه تبلیغات و پذیرایی مراجعین به پایگاه‌ها مقادیر منطقی تخمین زده شده است. پارامترهای مسافت همانند مدل ابتدایی هستند. α و β و λ به ترتیب مقادیر 0.5 ، 0.4 و 0.3 را گرفته‌اند.

روی نقشه واضح است که پنج پایگاه ثابت ۳، ۷، ۸، ۱۰ و ۱۱ در این مدل احداث شده‌اند. پنج پایگاه افزوده شده در این مدل حاکی از آن است که برای افزایش مطلوبیت اهداکنندگان تعداد پایگاه‌ها باید از ۱۰ به ۱۵ افزایش یابد (شکل ۴). در جدول ۳ تخصیص اهداکنندگان به پایگاه‌های احداث شده در هر دوره ثبت شده است. در این مدل با توجه به در نظر گرفتن مطلوبیت از دیدگاه اهداکنندگان نسبت به مدل پایه، اهداکنندگان به پایگاه‌های درون منطقه‌ی خود مراجعه می‌کنند تا با پیمودن مسافت کم‌تر مطلوبیت بالاتری به دست آورند.

بیشترین میزان تأمین خون در دوره ۱ از پایگاه‌های ۶، ۹، ۱۲ و ۱۳، در دوره ۲ از پایگاه‌های ۱، ۶ و ۱۲، در دوره ۳ و ۴ از پایگاه ۶ و ۱۲ بوده است. بنابراین پایگاه‌های ۶ و ۱۲ از فعال‌ترین پایگاه‌ها در امر تأمین خون هستند. این اعداد در



شکل ۴. مکان پایگاه‌های احداثی با در نظر گرفتن مطلوبیت اهداکنندگان.

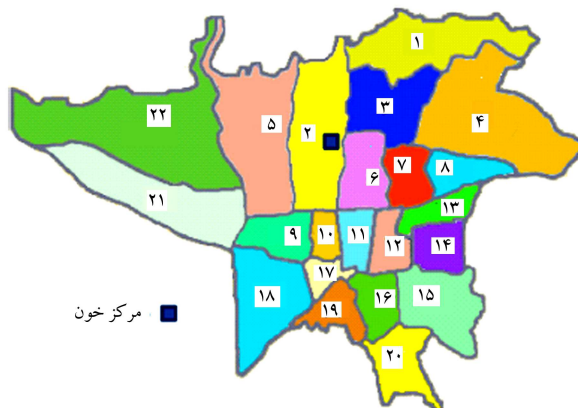
در هر ۱۰۰۰ نفر جمعیت استخراج شده، محاسبه می‌شود. خون‌های جمع‌آوری شده به مرکز خون ارسال می‌شود. تقاضای مرکز خون برای شرایط غیربحرانی و با نظر متخصصان سازمان انتقال خون به عنوان داده‌ی ورودی در مدل لحاظ شده است. با در نظر گرفتن زمین به صورت کروی با شعاع 6371.1 کیلومتر، فاصله‌ی میان اهداکنندگان و پایگاه‌ها با استفاده از فرمول ۲۱ و با توجه به شکل ۲ محاسبه شده است.

$$r_{ij} = 6371.1 \times \arccos[\sin(LAT_i) \times \sin(LAT_j) + \cos(LAT_i) \times \cos(LAT_j) \times \cos(LONG_j - LONG_i)] \quad (21)$$

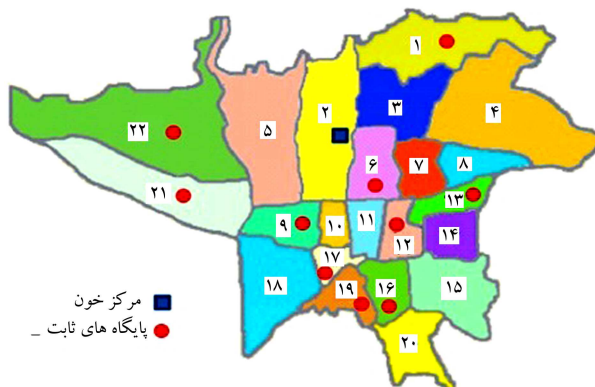
سایر داده‌ها نظیر هزینه‌های ذکر شده در بخش پارامترها و ظرفیت پایگاه‌ها مشابه مطالعات پیشین^[۴] استخراج شده است.

۲.۴. نتایج محاسباتی مطالعه‌ی موردی در مدل پایه

مدل در نرم افزار GAMS ۲۳/۵ کد شده و سپس توسط حل‌کننده‌ی CPLEX روی لپ‌تاپ با مشخصات پردازنده‌ی Core i5 و حافظه داخلی ۴G و سیستم عامل Win7 حل شده است. مکان پایگاه‌های ثابت احداث شده در شکل ۳ مشخص شده است. در احداث پایگاه‌ها، مدل با توجه به عامل کمینه‌سازی هزینه‌ها عمل می‌کند. تابع هدف به دنبال کمینه‌سازی هزینه‌هاست، بنابراین سعی مدل بر آن است که پایگاه‌ها نزدیک به مرکز خون احداث شوند. همچنین عامل شعاع پوشش نیز



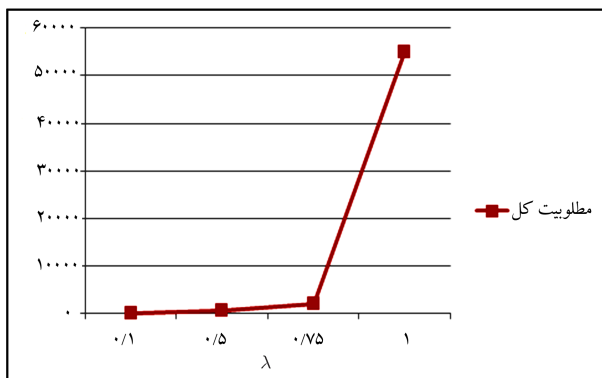
شکل ۲. مناطق ۲۲ گانه شهرداری تهران و موقعیت مرکز خون.



شکل ۳. مکان پایگاه‌های ثابت احداث شده.

جدول ۱. تخصیص اهداکنندگان به پایگاه‌ها در هر دوره.

دوره (t)	تخصیص اهداکننده به پایگاه (i, j)
۱	(۱۳/۱۳)، (۳/۱۲)، (۴/۱)، (۵/۲۲)، (۶/۱۷)، (۷/۱۶)، (۸/۱۳)، (۹/۲۱)، (۱۰/۶)، (۱۱/۶)، (۱۲/۹)، (۱۳/۶) (۱۴/۱۹)، (۱۵/۱۷)، (۱۶/۱۲)، (۱۷/۲۱)، (۱۸/۱۹)، (۱۹/۲۱)، (۲۰/۱۲)، (۲۱/۲۲)، (۲۲/۲۱)
۲	(۱۳/۱۳)، (۳/۱۲)، (۴/۱)، (۵/۲۲)، (۶/۱۷)، (۷/۱۶)، (۸/۶)، (۹/۶)، (۱۰/۹)، (۱۱/۲۱)، (۱۲/۹) (۱۳/۱۳)، (۱۴/۱۲)، (۱۵/۱۹)، (۱۶/۱۷)، (۱۷/۱۹)، (۱۸/۹)، (۱۹/۱۷)، (۲۰/۱۳)، (۲۱/۲۲)، (۲۲/۲۲)
۳	(۱۳/۱۳)، (۳/۱۲)، (۴/۱)، (۵/۲۲)، (۶/۱۷)، (۷/۱۶)، (۸/۶)، (۹/۱۲)، (۱۰/۹)، (۱۱/۱۳)، (۱۲/۹) (۱۳/۶)، (۱۴/۱۹)، (۱۵/۱۷)، (۱۶/۶)، (۱۷/۲۱)، (۱۸/۱۹)، (۱۹/۹)، (۲۰/۱۷)، (۲۱/۲۲)، (۲۲/۲۲)
۴	(۱۳/۶)، (۲/۲۱)، (۳/۶)، (۴/۱)، (۵/۲۲)، (۶/۱۷)، (۷/۱۲)، (۸/۱۲)، (۹/۱۹)، (۱۰/۹)، (۱۱/۹)، (۱۲/۹) (۱۳/۶)، (۱۴/۱۹)، (۱۵/۱۷)، (۱۶/۱۹)، (۱۷/۹)، (۱۸/۱۹)، (۱۹/۲۱)، (۲۰/۱۲)، (۲۱/۲۲)، (۲۲/۲۲)
۵	(۱۳/۶)، (۲/۲۱)، (۳/۱۲)، (۴/۶)، (۵/۲۲)، (۶/۱۷)، (۷/۱۷)، (۸/۱۲)، (۹/۲۱)، (۱۰/۱۹)، (۱۱/۲۱)، (۱۲/۹) (۱۳/۱۲)، (۱۴/۱۷)، (۱۵/۱۹)، (۱۶/۶)، (۱۷/۲۱)، (۱۸/۹)، (۱۹/۹)، (۲۰/۱۹)، (۲۱/۲۲)، (۲۲/۲۲)



شکل ۵. تأثیر تغییرات λ بر مطلوبیت زنجیره.

تا حد زیادی کاهش یافته است. هزینه‌های نگه‌داری آن نیز تا حدودی نسبت به مدل پایه افزایش یافته است. از آنجا که کمبود بسیار کاهش یافته و هزینه‌ی کمبود سهم به‌سزایی در هزینه‌ها دارد، تابع هدف نسبت به مدل پایه کاهش می‌یابد. این مقایسه‌ها در جدول ۵ مشخص شده است.

۵.۴. تجزیه و تحلیل حساسیت

۱.۵.۴. نقش منطبق

پارامتر λ منطق اهداکنندگان را نشان می‌دهد. منطق مشتریان در مدل مکان‌یابی نقش مهمی ایفا می‌کند. با در نظر گرفتن مقادیر ثابت پارامتر ترجیح مسافت و پارامتر ترجیح هزینه‌ی تبلیغات که به ترتیب پارامترهای α و β در مدل ریاضی‌اند (α = -۰/۵، β = ۰/۴)، تأثیرات مقادیر متفاوت λ بر تصمیمات مکان‌یابی در جدول ۶ خلاصه شده است. همچنین تغییرات میزان مطلوبیت کل زنجیره با تغییرات λ در شکل ۵ نشان داده شده است. چنان که مشاهده می‌شود با افزایش λ میزان مطلوبیت کل زنجیره افزایش می‌یابد. مطابق آنچه که در جدول ۶ نشان داده شده، با تغییرات λ مکان‌های انتخابی تغییر کرده و مدل مکان‌هایی را انتخاب می‌کند که از

جدول ۲. میزان خون تأمین شده از پایگاه‌های احداث شده در هر دوره.

پایگاه‌های ثابت احداث شده (k)	دوره (t)				
	۵	۴	۳	۲	۱
۱			۲۵۰۰	۲۵۰۰	۲۳۸۰
۶	۲۵۰۰	۲۵۰۰	۲۵۰۰	۲۵۰۰	۲۴۷۸
۹	۲۵۰۰	۲۵۰۰	۲۵۰۰	۲۵۰۰	۲۴۹۸
۱۲	۲۵۰۰	۲۵۰۰	۲۵۰۰	۲۵۰۰	۲۴۸۱
۱۳			۱۹۷۳	۲۶	۲۱۰۱
۱۶					۹۱۴
۱۷	۲۵۰۰	۱۵۰۰	۲۵۰۰	۲۵۰۰	۲۵۰۰
۱۹	۲۵۰۰	۲۵۰۰	۲۵۰۰	۲۵۰۰	۲۵۰۰
۲۱	۲۵۰۰	۲۵۰۰	۲۵۰۰	۲۵۰۰	۲۵۰۰
۲۲	۲۵۰۰	۲۵۰۰	۲۵۰۰	۲۵۰۰	۲۴۷۱
عرضه	۱۷۵۰۰	۱۶۵۰۰	۲۱۹۷۳	۲۰۰۲۶	۲۲۸۲۷
تقاضا	۱۹۰۰۰	۱۵۰۰۰	۲۲۰۰۰	۲۰۰۰۰	۳۰۰۰۰

جدول ۴ مشخص شده است. میزان تقاضا و عرضه در سطوح پایین جدول و همچنین تقاضای برآورده نشده و سطح موجودی با توجه به دو سطح پایانی جدول قابل فهم است.

۴.۴. مقایسه‌ی کارکرد دو مدل پیشنهادی

چنان که در قسمت‌های قبلی ذکر شد، مدلی که مطلوبیت اهداکنندگان را در نظر می‌گیرد ۵ پایگاه ثابت بیشتر احداث می‌کند. استراتژی مدل بر آن است که با افزایش تأمین خون، نرخ مرگ‌ومیر ناشی از کمبود خون در انسان‌ها کاهش یابد، لذا هزینه‌ی احداث بالاتری دارد. این مدل با کمبود ناچیزی مواجه است، بنابراین هزینه‌ی کمبود

جدول ۳. تخصیص اهداکنندگان به پایگاه‌ها در هر دوره.

دوره (t)	تخصیص اهداکنندگان به پایگاه‌ها (i, j)
۱	(۱,۱), (۲,۶), (۳,۳), (۴,۱۳), (۵,۲۱), (۶,۶), (۷,۷), (۸,۸), (۹,۹), (۱۰,۱۰), (۱۱,۱۱), (۱۲,۱۲), (۱۳,۷), (۱۴,۱۲), (۱۵,۱۷), (۱۶,۱۶), (۱۷,۱۷), (۱۸,۹), (۱۹,۱۹), (۲۰,۱۹), (۲۱,۲۱), (۲۲,۲۲)
۲	(۱,۱), (۲,۲۱), (۳,۱), (۴,۶), (۵,۲۲), (۶,۹), (۷,۶), (۸,۱۳), (۹,۹), (۱۰,۲۱), (۱۱,۹), (۱۲,۱۲), (۱۳,۱۳), (۱۴,۱۲), (۱۵,۱۷), (۱۶,۹), (۱۷,۱۷), (۱۸,۲۱), (۱۹,۱۹), (۲۰,۱۹), (۲۱,۲۲), (۲۲,۲۲)
۳	(۱,۱), (۲,۲۱), (۳,۱), (۴,۶), (۵,۲۲), (۶,۹), (۷,۶), (۸,۱۳), (۹,۹), (۱۰,۲۱), (۱۱,۹), (۱۲,۱۲), (۱۳,۱۳), (۱۴,۱۲), (۱۵,۱۷), (۱۶,۹), (۱۷,۱۷), (۱۸,۲۱), (۱۹,۱۹), (۲۰,۱۹), (۲۱,۲۲), (۲۲,۲۲)
۴	(۱,۱), (۲,۲۱), (۳,۱۲), (۴,۶), (۵,۲۲), (۶,۹), (۷,۱۷), (۸,۶), (۹,۹), (۱۰,۲۱), (۱۱,۹), (۱۲,۱۲), (۱۳,۱۲), (۱۴,۱۹), (۱۵,۱۹), (۱۶,۹), (۱۸,۲۱), (۱۹,۲۱), (۲۰,۱۹), (۲۱,۲۲), (۲۲,۲۲)
۵	(۱,۱), (۲,۲۱), (۳,۱۲), (۴,۶), (۵,۲۲), (۶,۹), (۷,۱۷), (۸,۱۲), (۹,۹), (۱۰,۲۱), (۱۱,۹), (۱۲,۱۲), (۱۳,۱۲), (۱۴,۱۹), (۱۵,۱۹), (۱۶,۹), (۱۷,۱۷), (۱۸,۲۱), (۱۹,۲۱), (۲۰,۱۹), (۲۱,۲۲), (۲۲,۲۲)

جدول ۴. میزان خون تأمین شده از پایگاه‌های احداث شده در هر دوره.

پایگاه‌های ثابت احداث شده	دوره (t)				
	۱	۲	۳	۴	۵
۱	۲۰۲۵	۲۵۰۰	۲۵۰۰	۱۰۳	۲۰۲۵
۳	۱۶۹۱				
۶	۲۵۰۰	۲۵۰۰	۲۵۰۰	۲۵۰۰	۲۵۰۰
۷	۲۴۵۹				
۸	۱۷۹۵				
۹	۲۵۰۰	۲۴۹۸	۲۴۹۸	۲۴۹۸	۲۴۹۸
۱۰	۱۵۶۴				
۱۱	۱۵۶۱				
۱۲	۲۵۰۰	۲۵۰۰	۲۵۰۰	۲۵۰۰	۲۵۰۰
۱۳	۲۵۰۰	۲۱۰۴	۲۴۲۶		
۱۶	۱۴۸۱				
۱۷	۲۴۸۴	۲۴۸۴	۲۴۸۴	۱۶۵۰	۱۶۵۰
۱۹	۲۳۳۹	۲۳۳۹	۲۳۳۹	۲۴۷۵	۲۴۷۵
۲۱	۱۸۷۷	۲۰۸۳	۲۰۸۳	۲۴۸۱	۲۴۸۱
۲۲	۶۱۵	۱۸۲۸	۱۸۲۸	۱۸۲۸	۱۸۲۸
عرضه	۲۹۸۹۵	۲۰۸۳۹	۲۱۱۶۰	۱۶۰۳۸	۱۷۹۶۱
تقاضا	۳۰۰۰۰	۲۰۰۰۰	۲۲۰۰۰	۱۵۰۰۰	۱۹۰۰۰

دیدگاه اهداکننده مطلوبیت بالاتری داشته باشد. مطلوبیت کل با استفاده از فرمول ۲۲ محاسبه شده است.

$$\text{مطلوبیت کل} = \sum_i \sum_j \sum_l at_{ijt} \times Z_{jlt} + \sum_i \sum_j at_{ijt} \times X_j \quad (22)$$

۲.۵.۴. تجزیه و تحلیل هزینه‌ی تبلیغات

اهدای خون امری داوطلبانه است؛ بنابراین هرچه اهداکنندگان برای این عمل بیشتر تشویق شوند و برای آنان پاداش در نظر گرفته شود این امر از نظر آنها مطلوب‌تر تلقی می‌شود و رفته‌رفته به اهداکننده‌ی دائمی تبدیل می‌شوند. تأثیر هزینه‌ی تبلیغات بر مطلوبیت کل در جدول ۷ مشخص است.

۳.۵.۴. تجزیه و تحلیل زمان سفر

هرچه به فاصله‌ی اهداکنندگان از پایگاه‌ها بیشتر توجه شود، شبکه برای بالابردن مطلوبیت و افزایش تعداد اهداکنندگان تعداد پایگاه‌های بیشتری احداث می‌کند. از آنجا که افزایش فاصله سبب کاهش تعداد مراجعان به پایگاه‌ها می‌شود، مجموع کمبود در دوره‌ها با افزایش α در حال افزایش است که در جدول ۸ نشان داده شده است.

۵. نتیجه‌گیری و پیشنهادات آتی

مکان‌یابی مناسب پایگاه‌های اهدا خون در مدیریت عرضه نقش به‌سزایی دارد. در این نوشتار، ابتدا یک مدل بهینه‌سازی مکان‌یابی در شبکه‌ی تأمین خون ارائه شد. مدل

جدول ۵. هزینه‌ی عبارات تابع هدف.

عبارات تابع هدف	هزینه‌ی مدل پایه	هزینه‌ی مدل مطلوبیت
احداث پایگاه‌های ثابت	۱۵۱۸۲,۳۰۰	۲۲۷۷۳,۴۵۰
جا به جایی پایگاه‌ها سیار	۰	۰
هزینه‌ی حمل از پایگاه‌ها به مرکز خون	۱۳۰۴۰۰۶۰	۱۵۰۵۹۲۰۰
هزینه‌ی نگه‌داری	۱۵۲۶,۸۳۲	۱۸۷۷
هزینه‌ی کمبود	۲۱۵۱۸۶۹,۸۵۰	۳۱۳۹۶
تابع هدف	۱۵۲۰۸۶۴۰	۱۵۱۱۵۲۵۰

جدول ۶. تأثیر تغییرات λ بر روی پایگاه‌های ثابت احداث شده.

λ	پایگاه‌های ثابت احداث شده	تعداد پایگاه‌های ثابت احداثی	مطلوبیت کل
۰٫۱	۲۲، ۲۱، ۲۰، ۱۹، ۱۷، ۱۶، ۱۳، ۱۲، ۱۱، ۱۰، ۹، ۷، ۶، ۳، ۱	۱۵	۱۱۴۸
۰٫۵	۲۲، ۲۱، ۱۹، ۱۷، ۱۶، ۱۳، ۱۲، ۱۱، ۱۰، ۹، ۸، ۷، ۶، ۳، ۱	۱۵	۶۷۷۰
۰٫۷۵	۲۲، ۲۱، ۲۰، ۱۹، ۱۷، ۱۶، ۱۳، ۱۲، ۱۱، ۱۰، ۹، ۸، ۷، ۶، ۳، ۱	۱۶	۲۰۱۳۶
۱	۲۲، ۲۱، ۲۰، ۱۹، ۱۷، ۱۶، ۱۳، ۱۲، ۱۱، ۱۰، ۹، ۸، ۷، ۶، ۳، ۱	۱۶	۵۴۸۶۲۷

جدول ۷. تأثیر تغییرات β بر روی پایگاه‌های ثابت احداث شده.

β	پایگاه‌های ثابت احداث شده	تعداد پایگاه‌های ثابت احداثی	مطلوبیت کل
۰٫۱۰	۲۲، ۲۱، ۲۰، ۱۹، ۱۷، ۱۶، ۱۳، ۱۲، ۱۱، ۱۰، ۹، ۷، ۶، ۳، ۱	۱۵	۵۱۱
۰٫۳	۲۲، ۲۱، ۲۰، ۱۹، ۱۷، ۱۶، ۱۳، ۱۲، ۱۱، ۱۰، ۹، ۷، ۶، ۳، ۱	۱۵	۱۵۷۰
۰٫۵	۲۲، ۲۱، ۱۹، ۱۷، ۱۶، ۱۳، ۱۲، ۱۱، ۱۰، ۹، ۸، ۷، ۶، ۳، ۱	۱۵	۴۹۶۳
۰٫۷۵	۲۲، ۲۱، ۲۰، ۱۹، ۱۷، ۱۶، ۱۳، ۱۲، ۱۱، ۱۰، ۹، ۷، ۶، ۳، ۱	۱۵	۱۸۶۲۲

جدول ۸. تأثیر تغییرات α بر روی پایگاه‌های ثابت احداث شده.

α	پایگاه‌های ثابت احداث شده	تعداد پایگاه‌های ثابت احداثی	مجموع کمبود
-۰٫۱۰	۲۲، ۲۱، ۱۹، ۱۷، ۱۶، ۱۳، ۱۲، ۱۱، ۱۰، ۹، ۷، ۶، ۳، ۱	۱۴	۳۱۸
-۰٫۷۵	۲۲، ۲۱، ۲۰، ۱۹، ۱۷، ۱۶، ۱۳، ۱۲، ۱۱، ۱۰، ۹، ۸، ۷، ۶، ۳، ۱	۱۶	۶۳۴
-۱	۲۲، ۲۱، ۲۰، ۱۹، ۱۷، ۱۶، ۱۳، ۱۲، ۱۱، ۱۰، ۹، ۸، ۷، ۶، ۳، ۱	۱۶	۲۱۸۱
-۱٫۵	۲۲، ۲۱، ۲۰، ۱۹، ۱۷، ۱۶، ۱۳، ۱۲، ۱۱، ۱۰، ۹، ۸، ۷، ۶، ۳، ۱	۱۶	۳۷۱۹

وجود تأسیس تعداد پایگاه‌های ثابت بیشتر، با تأثیر بر میزان عرضه از طریق مطلوبیت منجر به کاهش هزینه‌های کمبود و در نتیجه کاهش تابع هدف نسبت به مدل پایه می‌شود. همچنین این مدل در صورت احداث پایگاه، به دنبال آن است که تخصیص اهداکنندگان به پایگاه احداث شده در همان منطقه صورت گیرد تا مطلوبیت اهداکننده با کاهش پیمودن مسافت افزایش یابد. از جمله مواردی که می‌توان برای تحقیقات بعدی پیشنهاد کرد: ۱. در نظر گرفتن متغیر تصمیم برای مکان و ظرفیت مرکز خون؛ ۲. به کارگیری روش‌های حل جدید در مسائل بزرگ برای رسیدن به جواب مناسب در زمان معقول؛ ۳. در نظر گرفتن فسادپذیری خون با کاهش زمان حمل و نقل در تابع هدف و یا محدودیت‌ها؛ ۴. مدل‌سازی و در نظر گرفتن عدم قطعیت در مسئله مورد مطالعه.

برنامه‌ریزی عدد صحیح مختلط چنددوره‌ی شامل اهداکنندگان، پایگاه‌های ثابت و سیار، و مرکز خون بوده و هدف از ارائه‌ی آن کمیته‌کردن هزینه‌های زنجیره با کمک مکان‌یابی صحیح پایگاه‌هاست. اهداکنندگان با توجه به پارامترهای متفاوتی از جمله فاصله تا پایگاه اهدا خون، تجربه‌ی که از فرایند اهدا و محیط آن دارند، و نیز با توجه به تبلیغاتی که برای آگاهی از فواید اهدای خون انجام می‌شود به این امر داوطلبانه روی می‌آورند. در واقع، این عوامل مطلوبیت پایگاه از دیدگاه فرد اهداکننده را بیان می‌کند.

مدل دوم با در نظر گرفتن مطلوبیت، به انتخاب بهترین محل‌ها برای استقرار پایگاه‌ها و تخصیص اهداکنندگان به آن‌ها می‌پردازد. هر دو مدل، مدل برنامه‌ریزی خطی عدد صحیح مختلط‌اند. مدل اول با در نظر گرفتن مطلوبیت و مدل دوم با

پانویس

1. logit selection

منابع (References)

- Beliën, J. and Forcé, H. "Supply chain management of blood products: A literature review", *European Journal of Operational Research*, **217**(1), pp. 1-16 (2012).
- Mahmoodian Shooshtari, M. and Pourfathollah, A. "An overview analysis of blood donation in the Islamic Republic of Iran", *Arch. Iran. Med.*, **9**(3), pp. 200-203 (2006).
- Reid, M. and Wood, A. "An investigation into blood donation intentions among non-donors", *International Journal of Nonprofit and Voluntary Sector Marketing*, **13**(1), pp. 31-43 (2008).
- Gunpinar, S. and Centeno, G. "Stochastic integer programming models for reducing wastages and shortages of blood products at hospitals", *Computers & Operations Research*, **54**, pp. 129-141 (2015).

5. Zahiri, B., Torabi, S. A., Mousazadeh, M. and Mansouri, S.A. "Blood collection management: A robust possibilistic programming approach", *Simulation and Computation for Engineering and Environmental Systems* (2015).
6. Jabbarzadeh, A., Fahiminia, B. and Seuring, S. "Dynamic supply chain network design for the supply of blood in disasters: A robust model with real world application", *Transportation Research*, **70**, pp. 225-244 (2014).
7. Sahin, G., Meral, S. and Süral, H. "Locational analysis for regionalization of Turkish Red Crescent blood services", *Computers and Operations Research*, **34**(3), pp. 692-704 (2007).
8. Nagurney, A., Masoumi, A. and Yu, M. "Supply chain network operations management of a blood banking system with cost and risk minimization", *Comput Manag Sci*, **9**, pp. 205-231 (2012).
9. Alfonso, E., Xie, X. and Augusto, V. "Modeling and simulation of blood collection systems", *Health Care Manag Sci*, **15**(1), pp. 63-78 (2012).
10. Jacobs, D.A., Silan, M.N. and Clemson, B.A. "An analysis of alternative locations and service areas of American Red Cross facilities", *Interfaces*, **26**(3), pp. 40-50 (1996).
11. Duan, Q. and Liao, T.W. "A new age-based replenishment policy for supply chain inventory optimization of highly perishable products", *International Journal of Production Economics*, **145**(2), pp. 658-671 (2013).
12. Katsaliaki, K., Mustafae, N. and Kumar, S. "A game-based approach towards facilitating decision making for perishable products: An example of blood supply chain", *Expert Systems with Applications*, **41**(9), pp. 4043-4059 (2014).
13. Asllani, A., Culler, E. and Ettkin, L. "A simulation-based apheresis platelet inventory management model", *Transfusion*, **54**(10pt2), pp. 2730-2735 (2014).
14. Baesler, F., Nemeth, M., Martínez, C. and Bastias, A. "Analysis of inventory strategies for blood components in a regional blood center using process simulation", *Transfusion*, **54**(2), pp. 323-330 (2014).
15. Duan, Q. and Liao, T.W. "Optimization of blood supply chain with shortened shelf lives and ABO compatibility", *International Journal of Production Economics*, **153**, pp. 113-129 (2014).
16. Haijema, R., van Dijk, N., van der Wal, J. and Smit Sibinga, C. "Blood platelet production with breaks: Optimization by SDP and simulation", *International Journal of Production Economics*, **121**(2), pp. 464-473 (2009).
17. Brodheim, E. and Prastacos, G.P. "The long island blood distribution system as a prototype for regional blood management", *Interfaces*, **9**(5), pp. 3-20 (1979).
18. Kendall, K.E. "Multiple objective planning for regional blood centers", *Long Rang Planning*, **13**(4), pp. 98-104 (1980).
19. Heddle, N.M., Liu, Y., Barty, R., Webert, K.E., Whitaker, S., Gagliardi, K. and Owens, W. "Factors affecting the frequency of red blood cell outdates: An approach to establish benchmarking targets", *Transfusion*, **49**(2), pp. 219-226 (2009).
20. Giles, M. and Cairns, E. "Blood donation and Ajzen's theory of planned behaviour: An examination of perceived behavioural control", *British Journal of Social Psychology*, **34** pp. 173-188 (1995).
21. Thomson, R.A., Bethel, J., Lo, A.Y., Nass, C.C. and Williams, A.E. "Retention of "safe" blood donors. The retrovirus epidemiology donor study", *Transfusion*, **38**, pp. 359-367 (1998).
22. Gillespie, T.W. and Hillyer, C.D. "Blood donors and factors impacting the blood donation decision", *Transfusion Medicine Reviews*, **16**(2), pp. 115-130 (April 2002).
23. Oswalt, R.M. "A review of blood donor motivation and recruitment", *Transfusion*, **17**, pp. 123-135 (1977).
24. Condie, S.J., Warner, W.K. and Gillman, D.C. "Getting blood from collective turnups: Volunteer donation in mass blood drives", *J. Appl. Psychol.*, **61**, pp. 290-294 (1976).
25. Ferrari, J.R., Barone, R.C., Jason, L.A. and Rose, T. "The use of incentives to increase blood donation", *J. Soc. Psychol.*, **125**(6), pp. 791-793 (1985).
26. Sanchez, A.M., Ameti, D.I., Schreiber, G.B., Thomson, R.A., Lo, A., Bethel, J. and Williams, A.E. "The potential impact of incentives on future blood donation behavior", *Transfusion*, **41**, pp. 172-178 (2001).
27. Fernandez Montaya, A., de Dios Luna del Castillo, J., Lopez Berrio, A. and Rodriguez Fernansez, A. "Attitudes, beliefs, and motivations in blood donors and non-donors", *Sangre*, **41**, pp. 427-440 (1996).
28. McKelvey, R.D. and Palfrey, T.R. "Quantal response equilibria for normal form games", *Games and Economic Behavior*, **10**, pp. 6-38 (1995).