

# مدیریت توان در ریزشبکه متعادل جزیره‌ای با در نظر گرفتن پایداری سیگنال کوچک و پاسخ دینامیکی

حسن قاسمی<sup>۲</sup>

محمد ستاره<sup>۱</sup>

۱- دانش آموخته‌ی کارشناسی ارشد، دانشکده مهندسی برق و کامپیوتر- دانشگاه تهران- تهران- ایران

[msetareh@ee.sharif.edu](mailto:msetareh@ee.sharif.edu)

۲- استادیار، دانشکده مهندسی برق و کامپیوتر- دانشگاه تهران- تهران- ایران

[h.ghasemi@ut.ac.ir](mailto:h.ghasemi@ut.ac.ir)

**چکیده:** در این مقاله یک مدل جدید برای مدیریت توان بهینه‌ی ریزشبکه متعادل جزیره‌ای با توجه به ملاحظات فنی ارائه گردیده‌است. در مدیریت توان ریزشبکه متعادل جزیره‌ای لازم است علاوه بر در نظر گرفتن مسائل اقتصادی، مسائل فنی هم در نظر گرفته شود. مدل جدید پیشنهادی شامل دو مرحله است که در مرحله‌ی اول هزینه‌ی بهره‌برداری از نظر اقتصادی حداقل شده و سپس در مرحله‌ی دوم با توجه به قید بهره‌برداری اقتصادی در حین تغییرات بار مصرفی و مدل خطی شده‌ی سیگنال کوچک و قیود فنی مانند: زمان اوج، زمان نشست و ضریب میرایی مودهای ریزشبکه، مقدار دروپ توان حقیقی منابع تولید پراکنده تعیین می‌شود. شبیه‌سازی‌ها توسط نرم افزارهای GAMS و MATLAB انجام شده و نتایج شبیه‌سازی موثر بودن روش پیشنهادی را در مدیریت توان مطلوب ریزشبکه، متعادل جزیره‌ای از نظر اقتصادی و فنی تأیید می‌کند.

**کلمات کلیدی:** ریزشبکه، کنترل دروپ، مدیریت انرژی، مدل سیگنال کوچک، پخش بار بهینه، منابع تولید پراکنده.

تاریخ ارسال مقاله: ۱۳۹۲/۰۸/۱۱

تاریخ پذیرش مشروط: ۹۳/۲/۲۹

تاریخ پذیرش مقاله: ۱۳۹۳/۰۵/۲۱

نام نویسنده‌ی مسئول: حسن قاسمی

نشانی نویسنده‌ی مسئول: ایران- تهران- خیابان کارگر شمالی- دانشکده مهندسی برق و کامپیوتر پردیس دانشکده‌های فنی دانشگاه تهران.

## ۱- مقدمه

و توان را تحت خطاهای مختلفی که امکان بروز آنها در ریزشبه وجود دارد شبیه‌سازی نموده‌است. اما حالتی را که تمام منابع از نوع مبدل الکترونیک قدرت باشند بررسی نکرده‌است. مرجع [۸] به همان ریزشبه یک منبع دیگر همراه با مبدل الکترونیک قدرت اضافه نموده و موده‌های سیستم را بررسی کرده است. یکی از روش‌های مرسوم برای اعمال حلقه‌های کنترلی مدیریت توان منابع تولید پراکنده همراه با مبدل الکترونیک قدرت استفاده از حوزه‌ی  $dqo$  است، زیرا در این حوزه، ولتاژ و جریان‌های متغیر با زمان به متغیرهای مستقل از زمان تبدیل می‌شوند. با نوشتن معادلات ولتاژ و جریان مشاهده می‌شود که متغیرهای ولتاژ و جریان محورهای  $dq$  به یکدیگر وابسته می‌شوند. در مرجع [۹] با تعریف چندین متغیر مجازی روشی ارائه شده که متغیرهای ولتاژ و جریان محورهای  $dq$  را از هم مستقل نموده است.

در مراجع [۱۰ و ۱۱] چندین روش مدیریت توان از جمله روش کنترل دروپ، کنترل توان اکتیو و راکتیو ثابت ( $PQ$ )، کنترل توان حقیقی و ولتاژ ( $PV$ ) معرفی و بررسی شده‌است. روش کنترل دروپ برای مدیریت توان و تقسیم توان بین منابع تولید پراکنده و تأثیر آن بر روی پایداری گذرای ریزشبه در مرجع [۱۲] مورد مطالعه قرار گرفته‌است. در این مرجع یک ریزشبه شامل نیروگاه بادی و بار مصرفی موتور شبیه‌سازی شده و تأثیر پارامتر دروپ توان اکتیو- زاویه ( $P-\delta$ ) و دروپ توان راکتیو- ولتاژ ( $Q-V$ ) بر پایداری گذرای ریزشبه‌ی جزیره‌ای در حین کلیدزنی بار مصرفی مطالعه شده‌است. در مرجع [۱۳] از این روش به همراه یک حلقه‌ی کنترلی اضافه که مانند پایدارساز سیستم قدرت دارای بلوک‌های جبران‌کننده‌ی فاز و فیلتر واش‌اوت می‌باشد، استفاده شده‌است. این حلقه‌ی کنترلی اضافی یک سیگنال اضافی را به نقطه‌ی مرجع کنترل‌کننده‌ی ولتاژ مبدل الکترونیک قدرت جهت کنترل توان اکتیو و راکتیو اعمال می‌نماید.

در مرجع [۱۴] دینامیک لینک DC در نظر گرفته شده است. همچنین در کنار منابع تولیدی از منابع ذخیره‌سازی با راهبرد کنترلی دروپ بهره برده و حالات مختلف بهره‌برداری و نحوه توزیع توان بین واحدها و فرکانس ریزشبه را بررسی نموده است ولی حالت بهره‌برداری ریزشبه از لحاظ اقتصادی پس از تغییرات بار مصرفی که با توجه به مقدار دروپ منجر به تغییر توان منابع می‌شود، در نظر گرفته نشده است.

در مرجع [۱۵] مقادیر دروپ حلقه‌های کنترلی برای حفظ پایداری سیگنال کوچک و فرکانس مجاز سیستم تعیین شده

ریزشبه‌ی قدرت به مجموعه‌ای از منابع تولید پراکنده و بارهای مصرفی گفته می‌شود که در حالت متصل به شبکه‌ی اصلی، حالت جزیره‌ای و یا حالت گذرای بین این دو حالت کار می‌کند. یک برنامه‌ی مدیریت انرژی توسط کنترل‌کننده‌ی مرکزی ریزشبه، کنترل‌کننده‌های توزیع شده‌ی محلی و یا ترکیبی از دو حالت فوق انجام می‌شود.

بهره‌برداری مناسب از ریزشبه با توجه به اهداف تعیین شده، وظیفه‌ی اصلی برنامه‌ی مدیریت انرژی (توان) است. مسائل اقتصادی مربوط کنترل ثالثیه و پایداری سیگنال کوچک مربوط به کنترل اولیه می‌باشند. کیفیت توان مربوط به کنترل ثانویه است که نقطه‌ی کار مرجع را برای کنترل اولیه فراهم می‌سازد [۱]. مرجع [۲] مدیریت توان یک ریزشبه را با در نظر گرفتن قیود پایداری انجام داده و هزینه‌ی بهره‌برداری را حداقل نموده‌است، اما مراحل تعیین میزان پایداری و نقطه‌ی تولید منابع بصورت برون خط انجام شده‌است. در مرجع [۳] بهینه‌سازی عملکرد ریزشبه با هدف کاهش نرخ مصرف سوخت سیستم همراه با تأمین تمامی بار سیستم (الکتریکی و حرارتی) و وجود مقدار معینی ذخیره برای پشتیبانی سیستم انجام گرفته است. در ریزشبه‌ی مذکور سیستم ذخیره‌ساز در نظر گرفته نشده است و مساله به صورت یک تابع بهینه‌سازی بدون در نظر گرفتن آلودگی و هزینه‌های تعمیرات و نگهداری حل شده است. هم‌چنین مسئله‌ی پایداری ریزشبه مطالعه نشده‌است.

مرجع [۴] توسط یک ماتریس تبدیل، چارچوب مجازی گردان ولتاژ- فرکانس را تعریف نموده که در آن چارچوب، توان اکتیو با زاویه‌ی ولتاژ شین و توان راکتیو با اندازه‌ی ولتاژ مرتبط است. اگرچه در این روش کانال  $P-\delta$  و  $Q-V$  برقرار است اما ولتاژ و فرکانس متغیرهای واقعی نیستند و محدوده‌ی مجاز ولتاژ و فرکانس در چارچوب مجازی به راحتی قابل محاسبه نیست.

مبدل الکترونیک قدرت منابع تولید پراکنده در دو حالت مبدل منبع جریان و مبدل منبع ولتاژ به بهره‌برداری می‌رسد. حالت کاری منبع جریان معمولاً در حالت متصل به شبکه‌ی اصلی و حالت کاری منبع ولتاژ در حالت جدا از شبکه‌ی اصلی استفاده می‌شوند. در مراجع [۵ و ۶] انواع این حالات کاری مبدل‌ها برای مدیریت توان منابع تولید پراکنده معرفی شده است. مرجع [۷] یک ریزشبه با سطح ولتاژ ۱۳/۸ کیلوولت شامل ژنراتور سنکرون و منبع همراه با مبدل الکترونیک قدرت را مورد بررسی قرار داده و پاسخ متغیرهای مختلف از جمله ولتاژ، جریان

## ۲- مدل سازی فضای حالت سیگنال کوچک ریزشبه

در ریزشبه متصل به شبکه، معمولاً منابع تولید پراکنده در حالت توان اکتیو و راکتیو ثابت کار می کنند و در تنظیم ولتاژ و فرکانس شرکت نمی کنند، زیرا تولید تولید توان بسیار کمتری نسبت به شبکه اصلی دارند بنابراین تغییرات توان مصرفی توسط شبکه اصلی جبران می شود. در ریزشبه جزیره ای دیگر شبکه اصلی وجود ندارد و منابع تولید پراکنده باید تعادل تولید و مصرف را با تنظیم توانشان برقرار بکنند و ولتاژ و فرکانس ریزشبه را کنترل نمایند. لذا یک راهبرد برای این کار استفاده از دروپ برای تمامی منابع تولید پراکنده است.

در شکل (۱) نمودار بلوکی یک منبع تولید پراکنده نشان داده شده است. در این مقاله برای مدل سازی فضای حالت سیگنال کوچک ریزشبه فرض شده که یک منبع ولتاژ DC ایده آل در طرف DC مبدل الکترونیک قدرت دارد، بنابراین از دینامیک طرف DC مبدل الکترونیک صرف نظر شده است. هر کدام از منابع تولید پراکنده در چارچوب گردان محلی مربوط به خود مدل سازی می شوند. چارچوب گردان ولتاژ شین خروجی منبع تولید پراکنده به عنوان چارچوب گردان محلی هر منبع تولید پراکنده انتخاب شده و معادلات فضای حالت منبع تولید پراکنده که شامل معادلات کنترل کننده ی توان، کنترل کننده ی جریان، کنترل کننده ی ولتاژ، فیلتر خروجی و سلف متصل به منبع تولید پراکنده است، در این چارچوب نوشته می شوند.

ساختار کنترل کننده ی توان منابع بر اساس کنترل دروپ می باشند و کنترل کننده های ولتاژ و جریان از کنترل کننده های انتگرالی - تناسبی و هم چنین مسیرهای پس رو و پیش رو برای مجزاسازی کنترل متغیرهای محورهای  $dq$  تشکیل شده اند. در روابط (۱-۵) معادلات فضای حالت سیگنال کوچک یک منبع تولید پراکنده با ساختار نشان داده شده در شکل ۱ نوشته شده است [۱۸].

روابط (۱) تا (۵) معادلات فضای حالت یک منبع تولید پراکنده را نشان می دهند. اما معمولاً یک ریزشبه دارای چندین منبع تولید پراکنده، بارهای مصرفی و خطوط متصل به آنها است. لذا باید طبق شکل (۲) هریک از عناصر ریزشبه را در چارچوب گردان محلی خود جداگانه مدل سازی نمود و سپس همه ی آنها را به فضای یک چارچوب گردان مرجع انتقال داد. معادلات فضای حالت خطوط ریزشبه هم می بایست در

است. برای این منظور از یک راهبرد دو مرحله ای استفاده کرده است که در مرحله اول توزیع اقتصادی بار انجام شده و سپس در مرحله دوم با استفاده از روش ناحیه اعتماد، مقدار دروپها با توجه به قیود حد مجاز فرکانس و ولتاژ تعیین شده اند. بررسی شاخص های پاسخ گذرای سیستم مانند زمان نشست و صعود و همچنین تعیین بهینه ی دروپ بمنظور تغییرات اقتصادی توان تولیدی منابع در حین تغییرات بار مصرفی علاوه بر تضمین پایداری سیگنال کوچک در این مرجع مورد بررسی قرار نگرفته است.

مرجع [۱۶] به تأمین همزمان بار مصرفی ساعتی با درنظر گرفتن کنترل اولیه فرکانس، پارامتر دروپ و همچنین گرفتگی خطوط با استفاده از الگوریتم ژنتیک پرداخته است. بهره برداری از هر شبکه نیازمند تحلیل پایداری آن است که در این مرجع مورد بررسی قرار نگرفته است. مرجع [۱۷] بهره برداری بهینه ی ریزشبه ای متصل به شبکه را با درنظر گرفتن هزینه ی آلاینده گی و تعمیر و نگهداری بررسی کرده و منابع تولید پراکنده مختلف مانند: میکروتوربین، پیل سوختی و غیره را در حضور ریسک مدل سازی نموده است. جهت بهره برداری بهینه لازم است که توپولوژی ریزشبه، قیود ولتاژ و تلفات آن در نظر گرفته شود که در این مرجع لحاظ نشده است.

تاکنون در مقالات ارائه شده به بررسی همزمان مسائل اقتصادی و فنی پرداخته نشده، در صورتی که بهره برداری بهینه ی ریزشبه ای جزیره ای نیاز به درنظر گرفتن همزمان این دو موضوع دارد. پایداری سیگنال کوچک، مشخصه های پاسخ دینامیکی متغیرهای سیستم مانند: زمان اوج، زمان نشست پاسخ گذرای فرکانس ریزشبه و خطای حالت ماندگار فرکانس از جمله قیود فنی می باشند.

در این مقاله مدل جدیدی جهت مدیریت توان ریزشبه ارائه می شود. در بخش دوم، مدل سیگنال کوچک فضای حالت یک ریزشبه شامل منابع همراه با مبدل الکترونیک قدرت ارائه شده و در بخش سوم، مدل جدید پیشنهادی مدیریت توان ریزشبه برای تعیین بهینه ی دروپ با درنظر گرفتن قیود پایداری و پاسخ دینامیکی جهت بهره برداری بهینه ی ریزشبه ارائه می شود. در بخش چهارم نتایج شبیه سازی مدل پیشنهادی برای یک ریزشبه ای نمونه نشان داده شده و در بخش پنجم نتیجه گیری مشاهدات این مقاله توضیح داده می شود.



### ۳- مدل پیشنهادی مدیریت توان ریزش شبکه

تعیین بهینه‌ی دروپ منابع تولید پراکنده جهت بهره‌برداری بهینه‌ی ریزش شبکه مستلزم توجه همزمان به مسائل اقتصادی و فنی می‌باشد، تا علاوه بر عملکرد اقتصادی منابع تولید، قیود فنی مانند: پایداری سیگنال کوچک، حداقل ضریب میرایی مقادیر ویژه ( $\xi_{\min}$ ) و مشخصه‌های پاسخ زمانی فرکانس سیستم محدوددهی مجاز خود باشند. پاسخ زمانی فرکانس سیستم به وسیله‌ی چندین شاخصه مانند: زمان نشست ( $t_s$ )، زمان صعود ( $t_r$ ) و مقدار خطای حالت ماندگار ( $\Delta f$ ) ارزیابی می‌شود. زمان صعود برابر مقدار زمانی است که پاسخ برای اولین بار به مقدار حالت ماندگار خود می‌رسد و زمان نشست برابر زمانی است که دامنه‌ی نوسانات پاسخ از حد مجاز یک درصد کوچک‌تر می‌شود. اگر مقدار ویژه‌ی نام برابر  $\lambda_i = \sigma_i + j\omega_i$  باشد، آنگاه مقدار ضریب میرایی برای این مود برابر  $\xi_i = -\sigma_i / \sqrt{\sigma_i^2 + \omega_i^2}$  است.

وظیفه‌ی اصلی دروپ تقسیم توان بین منابع در حین تغییرات بار مصرفی است. از طرفی دیگر، مقدار پارامتر دروپ بر پایداری سیگنال کوچک کاملاً موثر است، بنابراین برای بهره‌برداری بهینه ریزش شبکه باید علاوه بر پخش بار اقتصادی که توسط کنترل کننده ثالثیه انجام می‌شود و نقاط کار را در بازه‌های زمانی مشخص به منابع تولید پراکنده ارسال می‌نماید، مقادیر دروپ بگونه‌ای تنظیم شوند که در سطح کنترل اولیه پایداری سیگنال کوچک و توزیع اقتصادی در فاصله زمانی بین ارسال نقاط کار جدید همواره برقرار باشد.

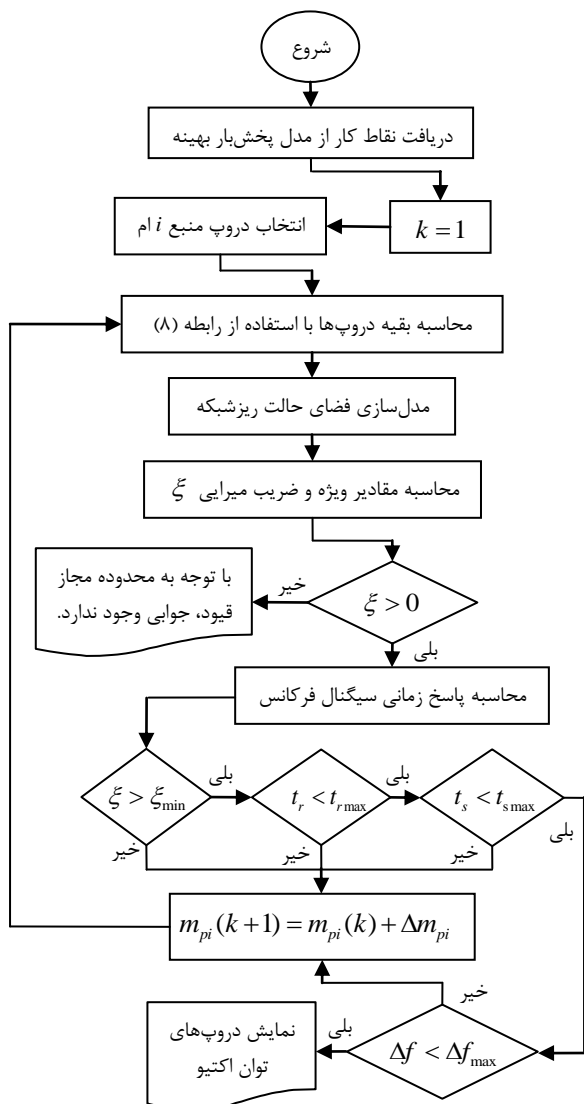
مدل جدیدی که بهره‌برداری بهینه‌ی ریزش شبکه در این مقاله پیشنهاد گردیده از دو مرحله تشکیل شده است. در مرحله اول با استفاده از مدل پخش بار بهینه نقاط کار بهینه‌ی توان منابع تولید پراکنده محاسبه می‌شود و سپس در مرحله دوم با کمک مدل سیگنال کوچک ریزش شبکه مقادیر مطلوب دروپ توان اکتیو برای بدست آوردن پاسخی مناسب با توجه به قیود فنی و اقتصادی تعیین می‌شود. در این مرحله علاوه بر قیود فنی یک قید اقتصادی دیگر برای انتخاب دروپ به مسئله اضافه می‌شود تا توزیع اقتصادی منابع تا ارسال نقاط کار جدید از سوی کنترل کننده ثالثیه با تغییرات کوچک بار مصرفی همواره برقرار باشد. بنابراین در نظر گرفتن همزمان تأثیر پارامتر دروپ منابع بر پایداری سیگنال کوچک و شاخص‌های پاسخ گذرای سیستم و علی‌الخصوص بر تقسیم توان بهینه‌ی بین منابع از لحاظ اقتصادی، نوآوری این مقاله می‌باشد.

با توجه به اهداف این مقاله، پخش بار ریزش شبکه پخش بار بهینه است. برای پخش بار بهینه از دو راهبرد استفاده شده است. پخش بار بهینه یک مسئله‌ی بهینه‌سازی می‌باشد که از درجه غیرخطی زیادی برخوردار است لذا در راهبرد اول برای کاهش درجه‌ی غیرخطی آن از ترکیب دو روش توزیع اقتصادی بار و پخش بار خطی نیوتن-رافسون استفاده شده است. در روش پیشنهادی از دو نرم‌افزار GAMS و MATLAB استفاده گردیده است. روش کار بدین گونه است که اگر فرض شود بار مصرفی ریزش شبکه برابر  $P_d$  باشد در مرحله اول، توزیع اقتصادی بار بدون در نظر گرفتن تلفات انجام می‌شود و سپس با استفاده از پخش بار نیوتن-رافسون مقدار تلفات  $P_{loss}$  محاسبه می‌گردد. در مرحله‌ی بعد مقدار تلفات به مقدار  $P_d$  اضافه گردیده و توزیع اقتصادی بار برای بار مصرفی که اکنون برابر  $P_d + P_{loss}$  است، انجام می‌شود. سپس مقدار توان‌های تولیدی را در مدل پخش بار نیوتن-رافسون قرار داده و مقدار تلفات در این مرحله محاسبه می‌شود. این روش بازگشتی آن قدر ادامه می‌یابد تا این که مقدار تغییرات تلفات در دو مرحله متوالی از حد مجاز  $\epsilon$  کوچک‌تر شود. در راهبرد دوم از پخش بار بهینه‌ای که مستقیماً توسط الگوریتم‌های بهینه‌سازی حل می‌شود استفاده شده است. در این راهبرد متغیرهای کنترلی و تصمیم بیشتری مانند: دامنه ولتاژ شین‌های منابع وجود دارد که در راهبرد اول به عنوان قیود پخش بار در نظر گرفته می‌شدند.

با فرض اینکه کنترل کننده‌ی انرژی در بازه‌های زمانی  $t$  ساعت نقاط مرجع توان تولیدی منابع را تعیین و به منابع تولیدی اعمال می‌نماید، اگر در طول بازه‌ی زمانی  $t$ ، بار مصرفی تغییر کند آن گاه تغییرات توان مصرفی توسط کنترل دروپ منابع تولیدی جبران می‌شود اما دیگر حالت بهره‌برداری اقتصادی ریزش شبکه از دست می‌رود تا اینکه بازه‌ی زمانی  $t$  به پایان برسد و کنترل کننده‌ی مدیریت انرژی برای بازه‌ی زمانی بعدی با توجه به مقدار بار مصرفی، توان تولیدی منابع را در حالت بهره‌برداری اقتصادی تعیین نماید. بنابراین مقادیر دروپ را باید بگونه‌ای تعیین نمود که به‌ازای تغییرات بار مصرفی در بازه‌ی زمانی  $t$  ساعت، توان تولیدی منابع بصورت اقتصادی تغییر کند، تا بهره‌برداری ریزش شبکه در طول بازه‌ی زمانبارسال نقاط کار از سوی کنترل کننده‌ی انرژی در حالت اقتصادی باقی بماند. قید اقتصادی که برای انتخاب مقدار دروپ توان حقیقی منابع تولید پراکنده پیشنهاد می‌شود از همین مسئله نشأت می‌گیرد.

در صورتی که بار مصرفی تغییر کند آن گاه برای حفظ حالت بهره‌برداری اقتصادی بدون حل دوباره‌ی مسئله‌ی توزیع اقتصادی

حد مجاز قیود فنی موردنظر است. در این صورت باید حدود مجاز قیود بطور مناسب با مطالعه‌ی دقیق‌تر سیستم دوباره طراحی شوند.



شکل (۳): روندنمای مدل پیشنهادی انتخاب دروپ بهینه

#### ۴-۱- شبیه‌ازی

ریزشبکه‌ی نمونه در شکل (۴) نشان داده شده‌است. این ریزشبکه متعادل جزیره‌ای دارای سه منبع تولید پراکنده با مبدل الکترونیک قدرت و دو بار مصرفی ۵/۸ kW و ۷/۳ kW می‌باشد. توان نامی DG1 برابر ۱۸ kVA و DG2 و DG3 برابر ۱۲ kVA است.

#### ۴-۱-۱- مقادیر ویژه ریزشبکه‌ی نمونه

حالت ماندگار ریزشبکه بدین گونه است که DG1 به عنوان شین شناور انتخاب شده و توان مصرفی بطور مساوی بین منابع تولید

بار، می‌توان از تقریب خطی رابطه (۶) استفاده نمود و نقاط کار بهینه‌ی توان منابع تولیدی را محاسبه نمود [۱۹].

$$\frac{\Delta P_{Gi}}{\Delta P_{Gj}} = \frac{d^2 C_j / dP_{Gj}^2}{d^2 C_i / dP_{Gi}^2} \quad (۶)$$

از طرفی با توجه به استفاده از کنترل دروپ، رابطه (۷) بین توان تولیدی منابع  $i$  ام و  $j$  ام در حالت ماندگار برقرار است.

$$\frac{\Delta P_{Gi}}{\Delta P_{Gj}} = \frac{m_{pj}}{m_{pi}} \quad (۷)$$

سمت چپ دو رابطه‌ی (۶) و (۷) با هم برابر است، بنابراین برای بهره‌برداری اقتصادی حین تغییرات بار مصرفی، مقدار دروپ را باید بر اساس رابطه‌ی (۸) تعیین نمود. طبق این رابطه پیشنهاد می‌شود که نسبت بین دروپ‌های توان اکتیو منابع تولیدی باید برابر نسبت مشتق دوم تابع هزینه‌ی آن‌ها باشد.

با استفاده از قید (۸) فضای جستجوی دروپ‌های توان اکتیو بسیار کوچک می‌شود. این قید هم‌چنین باعث می‌شود که مدل پیشنهادی را بتوان برای تعداد زیادی منبع تولید پراکنده در ریزشبکه گسترش داد، زیرا فقط پارامتر دروپ توان اکتیو منابع تولید پراکنده متغیر می‌شود و بقیه‌ی دروپ‌های توان اکتیو از رابطه‌ی (۸) محاسبه می‌شوند، بنابراین فضای جستجو فقط به یکی از دروپ‌ها محدود خواهد شد. در شکل (۳) روندنمای مدل پیشنهادی برای بهره‌برداری بهینه‌ی ریزشبکه و تعیین دروپ بهینه که علاوه بر تضمین پایداری سیگنال کوچک و ارضای قیود پاسخ‌گذرای سیستم، توزیع اقتصادی بار را در حین تغییرات بار مصرفی در فاصله‌ی زمانی بین ارسال نقاط کار متوالی حفظ می‌کند، ارائه شده‌است. در این مدل دروپ منبع تولید پراکنده‌ی شماره  $i$  ام به عنوان متغیر مرجع انتخاب شده است و با استفاده از رابطه‌ی (۸) مقادیر دروپ توان اکتیو بقیه‌ی منابع تولیدی تعیین و مقادیر ویژه و پاسخ زمانی متغیرهای سیستم محاسبه می‌شود.

$$\frac{m_{pi}}{m_{pj}} = \frac{d^2 C_i / dP_{Gi}^2}{d^2 C_j / dP_{Gj}^2} \quad (۸)$$

پس از محاسبه‌ی پاسخ زمانی، قیود فنی بررسی می‌شود و اگر ارضا شدند مقادیر دروپ تعیین شده جواب نهایی مسئله هستند، در غیر این صورت به اندازه‌ی گام تغییرات  $\Delta m_{pi}$  به مقدار دروپ مرجع اضافه شده و مقادیر ویژه‌ی سیستم محاسبه می‌شود. این روند تا جایی ادامه می‌یابد که یا به ازای مقادیر مناسبی از دروپ همه‌ی قیود فنی ارضا شوند و یا اینکه موده‌های سیستم ناپایدار شوند که به معنی عدم وجود پاسخی مناسب با



جدول (۱): مقادیر ویژه ریزشکبه نمونه

$\lambda_{11}$	$-۶۵۷۷۲۰/۱۰۵ + ۳۱۴i$	$\lambda_{12}$	$-۱۳۰/۱۶۸ + ۱۷۳۹/۲۸۱i$
$\lambda_{12}$	$-۱۰۹۴۱۱/۹۴ + ۳۱۳/۹۷i$	$\lambda_{13}$	$-۱۲۲۲/۵۲ + ۱۶۷/۰۹۲i$
$\lambda_{13}$	$-۶۴۳۴۰/۱۸ + ۳۱۳/۸۴i$	$\lambda_{14}$	$-۱۱۰۹/۷۸ + ۱۵۰۴/۴۷i$
$\lambda_{14}$	$-۲۹۶۶/۵۶ + ۷۳۸/۱۸i$	$\lambda_{15}$	$-۱۱۴۵/۸۸ + ۱۵۴۸/۵۴i$
$\lambda_{15}$	$-۲۸۱۵/۵۹ + ۶۸۴۴/۳۴i$	$\lambda_{16}$	$-۱۴۵/۰۲ + ۲۱۱/۰۴i$
$\lambda_{16}$	$-۳۱۲۹/۲۵ + ۴۷۲۰/۲i$	$\lambda_{17}$	$-۱۳۰/۳۴ + ۱۵۳/۷۱i$
$\lambda_{17}$	$-۲۸۰۲/۶۱ + ۴۲۴۷/۴۳i$	$\lambda_{18}$	$-۱۵/۵۴ + ۳۷/۸۷i$
$\lambda_{18}$	$-۳۳۵۲/۳۶ + ۲۶۰۳/۷i$	$\lambda_{19}$	$-۱/۸۶$
$\lambda_{19}$	$-۲۷۲۰/۰۴ + ۲۰۳۸/۵۲i$	$\lambda_{20}$	$-۱۶/۵۳ + ۱۹/۲۲i$
$\lambda_{20}$	$-۱۲۸۴/۷۵ + ۲۳۵۵/۴۸i$	$\lambda_{21}$	$-۲۱/۵۳$
$\lambda_{21}$	$-۱۱۹۵/۵۲ + ۲۱۰۴/۵۱i$	$\lambda_{22}$	$-۳۱/۴ + ۰/۱i$

توان حقیقی هر سه منبع تولید پراکنده مثبت است بنابراین این مود بحرانی ترین مود نسبت به تغییرات پارامتر دروپ توان اکتیو هست، زیرا با افزایش هر سه دروپ توان اکتیو به سمت راست صفحه مختصات حرکت می کند. مجموع ضرایب حساسیت برای مود شماره ۲۰ تقریباً برابر ۱۸۹۵۲ است. همانطور که در شکل (۵) نشان داده شده با افزایش دروپ های توان اکتیو مودهای ۱۸ و ۲۰ به سمت راست حرکت نموده اند. مجموع ضرایب حساسیت برای مود ۱۸ نسبت به بقیه مودها بزرگ تر است و بنابراین این مود با افزایش دروپ توان حقیقی بیش از بقیه مودها به سمت راست حرکت می کند. مودهای شماره ۱۶، ۱۷، ۱۹، ۲۱ و ۲۲ با افزایش یکسان هر سه دروپ توان حقیقی به سمت چپ صفحه مختصات جابجا می شوند، زیرا مجموع ضرایب حساسیت برای این مودها مقداری منفی است. ضرایب حساسیت قسمت حقیقی مودهای گروه یک نسبت به پارامتر دروپ توان راکتیو در جدول (۳) نوشته شده است. ضرایب حساسیت مودهای شماره ۱۹ و ۲۱ نسبت به دروپ توان راکتیو هر سه منبع تولید پراکنده دارای علامت مثبت است و بنابراین از لحاظ تغییرات دروپ توان راکتیو بحرانی ترین مود هستند و مطابق شکل (۶) به سمت راست حرکت می کنند.

رابطه (۹) مقدار ضریب مشارکت متغیر حالت  $k$  ام برای مقدار ویژه  $\lambda_m$  را نشان می دهد. در جدول ۴ قدرمطلق ضرایب مشارکت مودهای ۱۸، ۱۹، ۲۰ و ۲۱ نوشته شده است. همانطور که در جدول (۴) مشاهده می شود این مودها مربوط به متغیرهای حالت توان حقیقی، توان راکتیو و زاویه ولتاژ منابع تولید پراکنده می باشند.

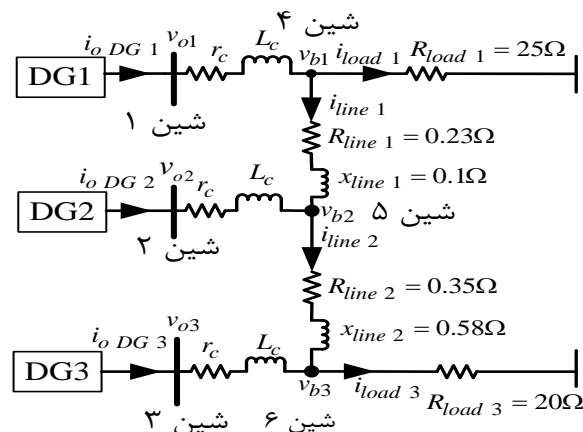
$$P_{ki} = \phi_{ki} \psi_{ik} \quad (9)$$

پراکنده تقسیم شده است، بنابراین DG2 و DG3 توان kW ۴/۴۱ را تولید می نمایند. مشخصات الکتریکی منابع تولید پراکنده در مرجع [۱۸] نوشته شده است.

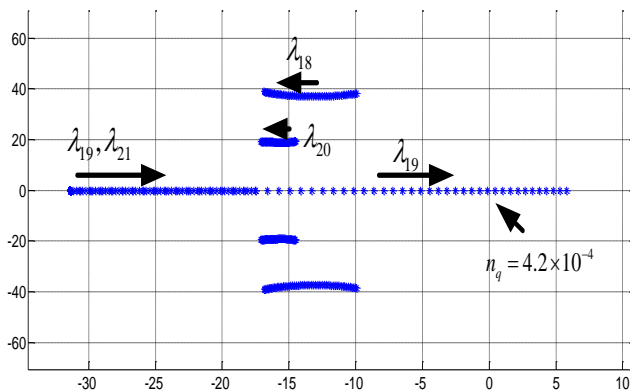
در جدول (۱) تمامی مقادیر ویژه حقیقی و موهومی با فرکانس مثبت نوشته شده است. بطور کلی مقادیر ویژه محاسبه شده به سه گروه تقسیم می شوند. با توجه به مقادیر ضرایب حساسیت، می توان به این نتیجه رسید که مجموعه مقادیر ویژه گروه شماره یک که قسمت حقیقی آن ها بزرگ تر از -۱۴۵ است به پارامترهای کنترل کننده توان حساس می باشند. مقادیر ویژه شماره ۱۶ تا ۲۲ جزء این گروه هستند. مجموعه مقادیر ویژه گروه شماره دو که قسمت حقیقی آن ها بین -۱۰۰۰ تا -۱۵۰۰ است به پارامترهای کنترل کننده ولتاژ و جریان و فیلتر خروجی منبع تولید پراکنده بیش تر حساس می باشند. مقادیر ویژه شماره ۱۰ تا ۱۵ جزء این گروه هستند و بقیه مقادیر ویژه جزء گروه شماره سه هستند که به پارامترهای فیلتر LCL منبع تولید پراکنده و سلف خطوط شبکه حساس ترمی باشند.

مودهای گروه یک مودهای غالب می باشند و بنابراین می توان نتیجه گرفت که کنترل کننده توان مهم ترین نقش را در پایداری سیگنال کوچک ریزشکبه و همچنین پاسخ گذرای متغیرهای ریزشکبه ایفا می نماید.

ضرایب حساسیت قسمت حقیقی مودهای گروه یک نسبت به پارامتر دروپ توان حقیقی در جدول (۲) نوشته شده است. ضرایب حساسیت مود شماره ۱۸ نسبت به پارامترهای دروپ



شکل (۴): ریزشکبه نمونه



شکل (۶): جابجایی مودهای ریزشیکه با افزایش دروپ توان راکتیو با فرض  $m_p = 9/4 \times 10^{-5}$

جدول (۴): قدرمطلق ضرایب مشارکت

متغیر حالت	مود	مود ۱۸	مود ۱۹	مود ۲۰	مود ۲۱
$P_1$		۰/۳۲۴	۰/۰۲	۰/۲۷	۰/۰۶۶
$Q_1$		۰/۱۱	۰/۸۵	۰/۰۶	۰/۳۸۳
$P_2$		۰/۵۶۶	۰/۰۱	۰/۰۷	۰/۰۱۳
$Q_2$		۰/۱۲۸	۱	۰/۰۲	۰/۲۲
$\delta_2$		۱	۰/۳۸۵	۰/۰۷۷	۰/۰۰۷
$P_3$		۰/۰۴	۰/۰۰۳	۰/۶۳	۰/۱۲۲
$Q_3$		۰	۰/۰۰۶	۰/۰۷۷	۱
$\delta_3$		۰/۰۸	۰/۱۵۵	۱	۰/۰۱

سایر ضرایب مشارکت کوچکتر از ۰/۰۱

در مود شماره ۱۸ ضریب مشارکت مربوط به متغیر حالت زاویه‌ی ولتاژ شین خروجی DG2 بیش‌ترین مقدار را دارد بنابراین متغیر حالت زاویه‌ی ولتاژ شین خروجی DG2 دارای بیش‌ترین تأثیر در این مود است. شکل (۵) این موضوع را تأیید می‌کند. همان‌طور که در این شکل نشان داده شده مود شماره ۱۸ با تغییر پارامتر دروپ توان اکتیو بیش از همه‌ی مودها جابجا شده و به سمت راست حرکت کرده است.

طبق رابطه (۱۰) تابع درجه دو برای مشخصه‌ی هزینه‌ی منابع تولید پراکنده در نظر گرفته شده که ضرایب آن‌ها در جدول (۵) نوشته شده‌است [۲۰].

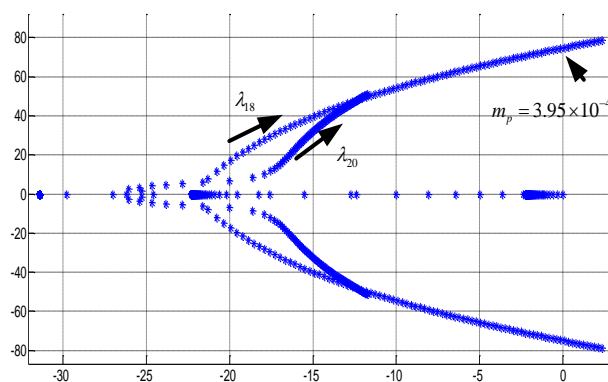
$$C_k = a_k \times P_{Gk}^2 + b_k \times P_{Gk} + c_k \quad (10)$$

در جدول (۶) نتایج پخش بار بهینه نوشته شده‌است. در سناریوی اول از روش تکرار پخش بار به همراه توزیع اقتصادی بار استفاده شده است (ED+PF). روند توضیح داده شده برای پخش بار بهینه برای ریزشیکه‌ی نمونه پس از سه تکرار به همگرایی می‌رسد. در تکرار سوم مقادیر بهینه‌ی توان منابع،

جدول (۲): ضرایب حساسیت قسمت حقیقی مودهای گروه نسبت به

پارامتر دروپ توان حقیقی

ضرایب حساسیت نسبت به دروپ توان حقیقی منبع ۱		ضرایب حساسیت نسبت به دروپ توان حقیقی منبع ۲		ضرایب حساسیت نسبت به دروپ توان حقیقی منبع ۳	
$S_{16}$	۱۰۴۵/۶۲۲	$S_{16}$	۴۶۲/۱۷۲	$S_{16}$	-۱۲۲۴۲/۶
$S_{17}$	-۲۷۰۰۳/۸	$S_{17}$	-۳۳۱۰۵/۳	$S_{17}$	۳۷۳۷/۳
$S_{18}$	۱۳۳۸۲/۴۹	$S_{18}$	۳۹۶۳۱/۷	$S_{18}$	۵۲۵۵/۱۵
$S_{19}$	-۲۷۴۱/۸۶	$S_{19}$	-۱۴۳۷/۸۲	$S_{19}$	-۳۷۶/۹۸
$S_{20}$	۱۶۴۸۰/۳۵	$S_{20}$	-۵۷۷۷	$S_{20}$	۸۲۵۷/۱۴
$S_{21}$	-۵۰۸۴/۴۴	$S_{21}$	-۹۹۹/۳۴	$S_{21}$	-۹۴۴۹/۴
$S_{22}$	-۳/۲۴	$S_{22}$	-۵/۴۵	$S_{22}$	۹/۰۸



شکل (۵): جابجایی مودهای ریزشیکه با افزایش دروپ توان اکتیو منابع با فرض  $n_q = 3/81 \times 10^{-4}$

جدول (۳): ضرایب حساسیت قسمت حقیقی مودهای گروه نسبت به

پارامتر دروپ توان راکتیو

ضرایب حساسیت نسبت به دروپ توان راکتیو منبع ۱		ضرایب حساسیت نسبت به دروپ توان راکتیو منبع ۲		ضرایب حساسیت نسبت به دروپ توان راکتیو منبع ۳	
$S_{16}$	-۴۵۳۸/۹۴	$S_{16}$	۲۸۸۲/۵۲	$S_{16}$	-۶۵۷۱/۷۳
$S_{17}$	-۵۳۴۰/۶۷	$S_{17}$	-۱۶۱۲۵/۷	$S_{17}$	۱۰/۲
$S_{18}$	-۵۵۶۳/۸	$S_{18}$	-۶۱۱۶/۷۶	$S_{18}$	-۳۸/۲۱
$S_{19}$	۲۸۱۲۷/۳۳	$S_{19}$	۳۳۰۱۲/۷۲	$S_{19}$	۱۹۴/۴۵
$S_{20}$	-۱۵۱۰/۸۳	$S_{20}$	۹۷۳/۹۱	$S_{20}$	-۳۲۶۸
$S_{21}$	۵۳۹۰/۴۷	$S_{21}$	۴۱۰۸/۹۴	$S_{21}$	۱۸۹۸۸/۸۳
$S_{22}$	-۰/۰۲	$S_{22}$	-۰/۱	$S_{22}$	۰/۰۹



است. با این راهبرد می‌توان تا نقطه‌ی کار بعدی که توسط کنترل‌کننده‌ی مدیریت انرژی ریزش‌بکه اعمال می‌شود بهره‌برداری ریزش‌بکه را از لحاظ اقتصادی در حالت بهینه حفظ نمود.

جدول (۵): ضرایب هزینه‌ی منابع تولید پراکنده

$P_n$ (kVA)	$a$ (€/kWh <sup>2</sup> )	$b$ (€/kWh)	$c$ (€)
۱۸	۰/۰۰۲۰۹	۰/۲۲۵۴	۳/۴۲۸
۱۲	۰/۰۰۳۰۲۶	۰/۲۲۷۸	۵/۷۲۲

جدول (۶): نتایج پخش بار بهینه

	سناریوی اول ED+PF	سناریوی دوم OPF
$P_1$ (kW)	۵/۸۹۷	۵/۵۸۵
$P_2$ (kW)	۳/۶۷۷	۳/۴۶۹
$P_3$ (kW)	۳/۶۷۷	۴/۱۰۲
هزینه (€)	۱۸/۰۳۰۹۲	۱۸

جدول (۷): محدوده مجاز قیود فنی

$\Delta f_{max}$ (Hz)	$\xi_{min}$ (%)	$t_s$ max (sec)	$t_r$ max (sec)
۰/۱	۳۰	۰/۵	۰/۲

جدول (۸): مقادیر شاخصه‌های فنی ریزش‌بکه‌ی نمونه با انتخاب

دروپ‌های بهینه برای سناریوی دوم

منبع ۱	منبع ۲	منبع ۳	شاخصه‌های فنی
۰/۳۹	۰/۴۸	۰/۳	زمان نشست (sec)
۰/۱۶	۰/۰۸۹	۰/۰۳۷	زمان اوج (sec)
	۳۴		درصد حداقل ضریب میرایی
	۴۹/۹۶۲		فرکانس حالت ماندگار (Hz)

جدول (۹): مقایسه‌ی هزینه‌ی بهره‌برداری در دو حالت دروپ بهینه و

دروپ‌های با هم برابر

حالت ماندگار اولیه	افزایش ۵۰٪ بار مصرفی	
انتخاب دروپ‌های برابر	انتخاب دروپ‌های بهینه	
$8/8 \times 10^{-5}$	$8/8 \times 10^{-5}$	$m_{p1}$
$8/8 \times 10^{-5}$	$12/7 \times 10^{-5}$	$m_{p2}$
$8/8 \times 10^{-5}$	$12/7 \times 10^{-5}$	$m_{p3}$
۷/۷۵۴	۸/۳۰۴	$P_1$ (kW)
۵/۶۲۸	۵/۳۵۴	$P_2$ (kW)
۶/۲۶۱	۵/۹۸۶	$P_3$ (kW)
۱۹/۶۶۸	۱۹/۶۶۶	هزینه (€)

شکل (۷) درصد خطای هزینه‌ی بهره‌برداری ریزش‌بکه به ازای انتخاب دروپ‌های بهینه را برای بارهای مصرفی مختلف

مقادیر حالت ماندگار توان راکتیو منابع و دامنه و زاویه‌ی ولتاژ شین‌ها که برای مدل‌سازی فضای حالت سیگنال کوچک نیاز است بدست می‌آید. در سناریوی دوم از روش پخش بار بهینه‌ی مستقیم (OPF) استفاده شده است که یک مسئله‌ی بهینه‌سازی غیرخطی است و در نرم‌افزار GAMS نوشته و توسط موتور حل‌کننده‌ی CPLEX حل شده است. سناریوی دوم بهتر است و این بدیهی است زیرا یک مسئله‌ی غیرخطی بهینه‌سازی شده که همه‌ی قیود پخش بار بهینه مانند: قید حد مجاز ولتاژ شین‌ها را بصورت یکجا در نظر گرفته است. همچنین در مدل پخش بار سناریوی اول، در هر تکرار مقدار تلفات توسط شین مرجع جبران خواهد شد که با توجه به تابع هزینه ژنراتور شین مرجع، ممکن است اقتصادی‌ترین حالت نباشد و به همین دلیل از جواب بهینه‌ی واقعی دور خواهیم شد. بنابراین بهره‌برداری اقتصادی زمانی حاصل می‌شود که مجموع بار مصرفی و تلفات ریزش‌بکه همزمان بصورت اقتصادی تأمین شوند که در سناریوی دوم این امر اتفاق می‌افتد. محدوده‌ی مجاز قیود فنی برای ریزش‌بکه‌ی نمونه در جدول (۷) نوشته شده است. با اجرای الگوریتم پیشنهادی، به ازای افزایش ۵۰٪ بار نامی ریزش‌بکه مقادیر دروپ نوشته شده در زیر حاصل می‌شود. با دروپ‌های تعیین شده همگی قیود فنی ارضا می‌شود و همچنین بهره‌برداری ریزش‌بکه در حین تغییرات بار مصرفی در حالت اقتصادی باقی می‌ماند.

$$m_{p1} = 8.8 \times 10^{-5} \quad (\text{rad/sec.W})$$

$$m_{p2} = 1.27 \times 10^{-4} \quad (\text{rad/sec.W})$$

$$m_{p3} = 1.27 \times 10^{-4} \quad (\text{rad/sec.W})$$

در جدول (۸) مقادیر شاخصه‌های فنی پاسخ فرکانس هر سه منبع تولید پراکنده با استفاده از شبیه‌سازی زمانی در سیمولینک برای سناریوی دوم جدول (۶) نوشته شده است. پاسخ زمانی گذرای فرکانس DG3 بیش‌ترین سرعت را دارد. با تغییر ۵۰٪ بار مصرفی فرکانس حالت ماندگار ۴۹/۹۶۲ هرتز خواهد شد که در محدوده‌ی مجاز است.

جدول (۹) نشان دهنده‌ی اهمیت مقدار دروپ در هزینه‌ی بهره‌برداری ریزش‌بکه با تغییر بار مصرفی در طول بازه‌ی زمانی ارسال نقاط کار از سوی کنترل ثالثیه است. در سناریوی اول این جدول، مقادیر دروپ بهینه و در سناریوی دوم مقادیر برابر برای دروپ‌ها انتخاب و هزینه‌ی بهره‌برداری ریزش‌بکه به ازای افزایش پله ۵۰٪ بار مصرفی نامی محاسبه شده است.

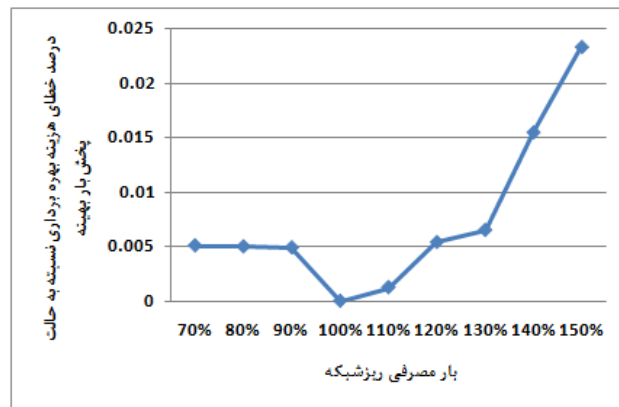
در جدول (۹) همان‌طور که دیده می‌شود با انتخاب بهینه‌ی دروپ طبق رابطه‌ی (۸)، مقدار هزینه‌ی بهره‌برداری بهینه شده

پارامتر دروپ با توجه به افزایش مقاومت خطوط و افزایش وابستگی توان اکتیو به ولتاژ می‌بایست جهت مطالعات دقیق‌تر بررسی گردد. قیود فنی دیگر مانند نرخ تغییرات توان واحدها و داشتن مقداری ظرفیت ذخیره در اثر تغییر بار مصرفی واحدها را نیز می‌توان به عنوان قیود جدید در نظر گرفت و به مدل پیشنهادی اضافه کرد.

## مراجع

- [1] Katiraei, F., et al., "Microgrids management," IEEE Power and Energy Magazine, vol. 6, no. 3, pp. 54-65, 2008.
- [2] Barklund, E., et al., "Energy management in autonomous microgrid using stability-constrained droop control of inverters," IEEE Trans. Power Electron., vol. 23, no. 5, pp. 2346-2352, 2008.
- [3] Hernandez-Aramburo, C., et al., "Fuel consumption minimization of a microgrid," IEEE Trans. Ind. App., vol. 23, no. 5, pp. 673-681, 2008.
- [4] Li, Yan and Yun Wei Li, "Power management of inverter interfaced autonomous microgrid based on virtual frequency-voltage frame," IEEE Trans. Smart Grid, vol. 2, no. 1, pp. 30-40, 2011.
- [5] Arbolea, P., et al., "An improved control scheme based in droop characteristic for microgrid converters," Electric Power Systems Research, vol. 80, no. 10, pp. 1215-1221, 2010.
- [6] Rocabert, Joan, et al., "Control of power converters in AC microgrids," IEEE Trans. Power Electron., vol. 27, no. 11, pp. 4734-4749, 2012.
- [7] Katiraei, F., et al., "Microgrid autonomous operation during and subsequent to islanding process," IEEE Trans. Power Del., vol. 20, no. 1, pp. 248-257, 2005.
- [8] Katiraei, F., and Iravani, M., "Power management strategies for a microgrid with multiple distributed generation units," IEEE Trans. Power Syst., vol. 21, no. 4, pp. 1821-1831, 2006.
- [9] Katiraei, F., et al., "Small-signal dynamic model of a micro-grid including conventional and electronically interfaced distributed resources," IET Generation, Transmission & Distrib., vol. 1, no. 3, pp. 368-378, 2007.
- [10] De Brabandere, K., et al. "A voltage and frequency droop control method for parallel inverters," IEEE Trans. Power Electron., vol. 22, no. 4, pp. 1107-1115, 2007.
- [11] Ahn, Seon-Ju, et al., "Power-sharing method of multiple distributed generators considering control modes and configurations of a microgrid," IEEE Trans. Power Del., vol. 25, no. 3, pp. 2007-2016, 2010.
- [12] Zhao-xia, Xiao, and Fang Hong-wei, "Impacts of Pf & QV Droop Control on MicroGrids Transient Stability," Physics Procedia, vol. 24, pp. 276-282, 2012.

نشان می‌دهد. برای این منظور یک بار پخش بار بهینه برای بارهای مختلف از سوی کنترل‌کننده مدیریت انرژی ریزشبهک انجام شده و یک بار هم با استفاده از مدل‌سازی ریزشبهک در سیمولینک و شبیه‌سازی زمانی به ازای دروپ‌های بهینه، مقدار توان تولیدی منابع و فرکانس ریزشبهک برای بارهای مختلف مصرفی در طول بازه زمانی ارسال نقاط کار جدید تعیین و درصد خطای هزینه نسبت به هزینه‌ی پخش بار بهینه محاسبه شده است. همان‌طور که دیده می‌شود هر چه بار مصرفی از مقدار نامی دورتر می‌شود، مقدار درصد خطا افزایش می‌یابد و تقریب روابط (۶) و (۸) کاهش می‌یابد.



شکل (۷): درصد خطای هزینه بهره‌برداری با تغییر ناگهانی بار مصرفی ریزشبهک نسبت به هزینه‌ی پخش بار بهینه

## ۵- نتیجه‌گیری

در این مقاله مشاهده گردید که پارامترهای دروپ تأثیر به‌سزایی در پایداری سیگنال کوچک و پاسخ دینامیکی متغیرهای ریزشبهک دارد. بدین‌گونه که با افزایش پارامتر دروپ توان اکتیو و راکتیو، سیستم به مرز ناپایداری می‌رسد. مودهای کنترل‌کننده‌ی توان نزدیک‌ترین مودها به مبدأ هستند، لذا مهم‌ترین مودها در پایداری و پاسخ دینامیکی سیستم می‌باشند. چنانچه نقطه‌ی کار منابع تولید ریزشبهک صرفاً از منظر اقتصادی محاسبه شود، امکان ناپایداری و یا نداشتن پاسخ دینامیکی مطلوب وجود دارد. لذا با استفاده از مدل پیشنهادی علاوه بر جنبه‌ی اقتصادی، با انتخاب دروپ مناسب می‌توان پاسخ دینامیکی ریزشبهک را بهبود بخشید. با انتخاب صحیح دروپ در ریزشبهک، هزینه‌ی بهره‌برداری ریزشبهک با تغییر بار مصرفی همواره در حالت بهینه اقتصادی قرار می‌گیرد و قیود فنی هم ارضا می‌شوند. ریزشبهک معمولاً دارای نامتعادلی زیادی است که در این تحقیق در نظر گرفته نشده است، لذا برای شبیه‌سازی‌های دقیق‌تر باید این موضوع را در نظر گرفت. هم‌چنین نحوه‌ی تعیین بهینه‌ی

$F$	بهره‌ی مسیر پیش‌روی جریان در کنترل‌کننده‌ی ولتاژ
$\varphi_{dqi}$	متغیرهای حالت کنترل‌کننده‌ی ولتاژ
$\gamma_{dqi}$	متغیرهای حالت کنترل‌کننده‌ی جریان
$P_{ki}$	ضریب مشارکت متغیر حالت $k$ ام در مود $i$ ام
$\psi_{ik}$	درایه $k$ ام بردار ویژه‌ی چپ مود $i$ ام
$\phi_{ki}$	درایه‌ی $k$ ام بردار ویژه‌ی راست مود $i$ ام

- [13] Majumder, Ritwik, et al., "Improvement of stability and load sharing in an autonomous microgrid using supplementary droop control loop," IEEE Trans. Power Syst. vol. 25, no. 2, pp. 796-808, 2010.
- [14] Divshali, P.H., et al. "Decentralized Cooperative Control Strategy of Microsources fo Stabilizing Autonomous VSC-Based Microgrids," IEEE Trans. Power Syst. vol. 27, no. 4, pp. 1949-1959, 2012.
- [15] Divshali, P.H., et al. "A Novel Mukti-Stage Fuel Cost Minimization in a VSC-Based Microgrid Considering Stability, Frequency, and Voltage Constraints," IEEE Trans. Power Syst. vol. 28, no. 2, pp. 931-1939, 2013.
- [۱۶] روح‌الامینی، مهدی، رشیدی‌نژاد، مهدی، "ندارک همزمان انرژی و ذخیره کنترل فرکانس اولیه با درنظر گرفتن محدودیت گرفتنی خطوط"، نشریه مهندسی برق و الکترونیک ایران، سال نهم، شماره دوم، پاییز و زمستان ۱۳۹۱.
- [۱۷] جلال آبادی، اسماعیل و رحیمی‌کیان، اشکان، "بهره‌برداری بهینه و مدیریت ریسک یک ریزشبکه متصل به شبکه"، نشریه مهندسی برق و الکترونیک ایران، سال یازدهم، شماره اول، بهار و تابستان ۱۳۹۳.
- [18] Pogaku, N., et al., "Modeling, analysis and testing of autonomous operation of an inverter-based microgrid," IEEE Trans. Power Electron., vol. 22, no. 2, pp. 613-625, 2007.
- [19] Wood, Allen J. and Wollenberg, Bruce F., "Power generation, operation, and control," John Wiley & Sons Publishing, 2012.
- [20] Parisio, A. and Glielmo, L., "A mixed integer linear formulation for microgrid economic scheduling," IEEE Inter. Conf. Smart Grid Comm., pp. 505-510, 2011.

### پیوست الف:

$\delta$	زاویه ولتاژ شین خروجی منبع تولید پراکنده
$m_p$	دروپ توان حقیقی - فرکانس
$n_q$	دروپ توان راکتیو - ولتاژ
$K_{pc}$	ضریب تناسبی کنترل‌کننده‌ی جریان
$K_{ic}$	ضریب انتگرالی کنترل‌کننده‌ی جریان
$K_{pv}$	ضریب تناسبی کنترل‌کننده‌ی ولتاژ
$K_{iv}$	ضریب انتگرالی کنترل‌کننده‌ی ولتاژ
$\omega_{com}$	فرکانس چارچوب گردان مرجع
$\omega_o$	فرکانس حالت ماندگار چارچوب گردان محلی
$\omega^*$	فرکانس مرجع
$\omega_c$	فرکانس قطع فیلتر پایین‌گذر توان