

حذف جریان مؤلفه منفی ژنراتور سنکرون مقیاس کوچک در حالت کارکرد جزیره‌ای به کمک مولد با واسط اینورتری

محمد حامد صمیمی مهدی داورپناه

۱- دانشجوی دکتری- دانشکده مهندسی برق و کامپیوتر- دانشگاه تهران- تهران- ایران

m.h.samimi@ut.ac.ir

۲- استادیار- دانشکده مهندسی برق و کامپیوتر- دانشگاه تهران

m.davarpanah@ut.ac.ir

چکیده: یکی از ویژگی‌های ذاتی شبکه‌های توزیع، عدم تعادل بار است که در ریزشبکه جزیره‌ای، باعث عبور جریان مؤلفه منفی از ژنراتور سنکرون شده و افزایش دمای استاتور و به‌ویژه روتور آن را به دنبال دارد. در چنین شرایطی ممکن است نتوان ژنراتور سنکرون را در نزدیکی نقطه کار نامی بهره‌برداری کرد. برای حل مشکل مذکور، در این مقاله پیشنهاد شده است که از یک اینورتر منبع ولتاژ، به‌صورت موازی با ژنراتور سنکرون استفاده شود. در این روش، مؤلفه منفی توان راکتیو موجود در ریزشبکه اندازه‌گیری شده و کنترل‌کننده‌های تشدید در فضای $\alpha\beta\gamma$ ، ولتاژ خروجی اینورتر را به‌گونه‌ای تغییر می‌دهند که با تولید جریان مؤلفه منفی، ولتاژ دو سر ژنراتور سنکرون را تا حد امکان متعادل کند. مطالعات انجام‌شده در این مقاله نشان می‌دهد که در روش پیشنهادی، مولد اینورتری قادر است به‌سرعت و به نحو موثری عدم تعادل بار در شبکه توزیع را جبران نماید. بنابراین جریان خروجی ژنراتور سنکرون نیز تا حد مطلوبی متعادل شده و در نتیجه احتیاجی به محدود کردن توان خروجی ژنراتور سنکرون، برای تحمل جریان مولفه منفی توسط آن نیست. ضمناً نیاز به افزایش ظرفیت ژنراتور سنکرون برای کار در شرایط بار نامتعادل نیز مرتفع می‌شود. بنابراین، می‌توان از ژنراتورهای سنکرون نیز در حالت عدم تعادل بار در ریزشبکه‌های جزیره‌ای استفاده نمود.

کلمات کلیدی: اینورتر منبع ولتاژ، جبران نامتعادلی بار، ریزشبکه، ژنراتور سنکرون مقیاس کوچک، کارکرد جزیره‌ای

تاریخ ارسال مقاله: ۱۳۹۴/۲/۲۷

تاریخ پذیرش مشروط مقاله: ۱۳۹۵/۱۰/۱۶

تاریخ پذیرش مقاله: ۱۳۹۶/۱/۲۸

نام نویسنده‌ی مسئول: مهدی داورپناه

نشانی نویسنده‌ی مسئول: ایران - تهران - خیابان کارگر شمالی - بالاتر از تقاطع جلال آل احمد - پردیس دانشکده‌های فنی دانشگاه تهران -

دانشکده مهندسی برق و کامپیوتر

[۷]. بنابراین نمی‌توان از ژنراتور سنکرون در ریزشبکه‌ای استفاده نمود که بار آن به شدت نامتعادل است.

جبران عدم تعادل ولتاژ معمولاً توسط فیلترهای فعال سری و با تزریق ولتاژ مولفه منفی به صورت سری با خط انجام می‌شود [۸]. برخی روش‌ها نیز بر پایه جبران‌سازی موازی استوار است [۹، ۱۰] که در آن، جبران‌سازی توسط متعادل کردن جریان خط انجام می‌شود. در این روش‌ها در حالت‌های شدید عدم تعادل بار، جریان تزریقی فیلتر فعال می‌تواند بسیار بالا باشد و گاهی لازم است از مقدار نامی فیلتر فراتر رود تا جبران‌سازی مطلوب حاصل شود. در [۱۱] روشی پیشنهاد شده است که در آن تعادل ولتاژ توسط دو فیلتر یکی با اتصال موازی و دیگری به صورت سری انجام می‌شود. در این روش، فیلتر موازی توان اکتیو و راکتیو را کنترل می‌کند و فیلتر سری جریان خطوط را متعادل می‌کند، اما در این روش به دو اینورتر نیاز است که هزینه را افزایش می‌دهد. مرجع [۱۲] از یک اینورتر به منظور کنترل مولفه منفی توان راکتیو استفاده می‌کند اما روش کنترلی به صورتی است که بایستی مصالحه‌ای بین تعادل ولتاژ و تنظیم ولتاژ انجام شود.

یک روش دیگر برای حل این مشکل، اتصال مولد سنکرون به ریزشبکه از طریق واسط اینورتری است [۱۳] که مزایای متعددی از قبیل موارد زیر دارد:

- عبور جریان مؤلفه مثبت از ژنراتور سنکرون، حتی در حالت عدم تعادل شدید بار در ریزشبکه، و در نتیجه حل مشکل اضافه دمای ناشی از جریان مؤلفه منفی
- دینامیک سریع اینورتر (به‌ویژه در تأمین توان راکتیو بار) [۷].
- بهبود برخی شاخص‌های کیفیت توان نظیر فرورفتگی ولتاژ [۱۴].
- محدود کردن مشارکت مولد در جریان اتصال کوتاه ریزشبکه که در حالت کارکرد متصل به شبکه بالادست، اهمیت زیادی دارد [۴].

ولی با این کار، لازم است اینورتری تهیه شود که توان نامی آن برابر یا بزرگتر از توان نامی ظاهری مولد سنکرون باشد که هزینه زیادی را در پی دارد. به‌علاوه مولد اینورتری معمولاً باعث کاهش برخی شاخص‌های کیفیت توان، مثلاً به دلیل تزریق هارمونیک‌های ولتاژ و جریان به شبکه می‌شود. از این‌رو، فقط اتصال مستقیم مولد سنکرون با موتور پیستونی به شبکه توزیع، در کشور مورد توجه قرار گرفته است. در نتیجه بایستی در وضعیت موجود شبکه ایران، روش مناسبی برای تأمین جریان مؤلفه منفی بار ارائه شود.

نکته قابل توجه این است که ژنراتور سنکرون قابلیت تحمل مقدار نسبتاً کمی از جریان مؤلفه منفی را دارد. این در حالی است که یک مبدل اینورتری قادر است تا ظرفیت نامی خود، جریان مؤلفه منفی به شبکه تزریق کند [۱۵]. از این‌رو با به‌کارگیری یک مبدل اینورتری که ظرفیت آن متناسب با جریان مؤلفه منفی معمول در شبکه باشد، می‌توان ژنراتور سنکرون را در نقطه کار نامی بهره‌برداری کرد. از سوی دیگر، معمولاً عدم تعادل بار در شبکه، بخش کوچکی از جریان است و

افزایش قابلیت اطمینان در تغذیه بارهای الکتریکی یکی از الزامات شبکه‌های برق امروزی تلقی می‌شود. استفاده از منابع تولید پراکنده علاوه بر سایر مزایا از نظر بهبود قابلیت اطمینان شبکه نیز اهمیت زیادی دارد، به‌نحوی که می‌توان حتی در صورت از دست رفتن شبکه اصلی، بخشی از بار موجود در ریزشبکه و یا تمام آن را در حالت جزیره‌ای تغذیه کرد [۱، ۲].

به هنگام قطع اتصال از شبکه سراسری و یا بی‌برقی در شبکه، می‌توان کلید محل مشترک اتصال (PCC) را باز نموده و یک ریزشبکه جزیره‌ای مشتمل بر بارهای الکتریکی و مولدهای مقیاس کوچک تشکیل داد. در این ریزشبکه باید کنترل ولتاژ و فرکانس توسط مولدهای مقیاس کوچک صورت پذیرد. نکته قابل توجه این است که بار شبکه توزیع ذاتاً نامتعادل بوده و در نتیجه جریان عبوری از مولدها و همچنین ولتاژ دو سر مولدها، مقداری مؤلفه منفی خواهد داشت [۳].

در بسیاری از کشورها، از منابع تجدید پذیر نظیر مولدهای بادی و خورشیدی به‌عنوان منابع تولید پراکنده استفاده می‌شود. در این مولدها معمولاً یک واسط اینورتری برای اتصال مولد به شبکه توزیع به‌کار گرفته می‌شود [۴]. به‌عنوان نمونه در توربین بادی نوع ۴، از یک مبدل AC/DC/AC (شامل یک‌سوساز AC/DC و اینورتر DC/AC) برای اتصال ژنراتور سنکرون توربین بادی به شبکه توزیع استفاده می‌شود [۴، ۵]. اینورتر DC/AC به تنهایی (حتی در صورت قطع بودن محرک اولیه متصل به یک‌سوساز) قادر به تأمین توان راکتیو بار است. ضمناً در صورت به‌کارگیری کنترل‌کننده مناسب برای اینورتر، می‌توان توان راکتیو مورد نیاز در هر فاز را به‌طور مستقل تأمین نمود و حتی تقسیم توان و جریان‌های هارمونیک را به نحو مطلوبی بین چند مولد با واسط اینورتری انجام داد [۶].

تأمین توان اکتیو بار توسط اینورتر، باعث افت ولتاژ باس DC می‌شود. بنابراین با کنترل ولتاژ باس DC توسط یک‌سوساز متصل به محرک اولیه، می‌توان توان اکتیو بار را توسط اینورتر تأمین نمود. نکته قابل توجه این است که با به‌کارگیری سیستم کنترلی مناسب در اینورتر، می‌توان مؤلفه مثبت و منفی جریان اکتیو بار را نیز توسط اینورتر تأمین نمود. در این حالت، توان عبوری از محرک اولیه کاملاً متعادل بوده و مؤلفه منفی در آن وجود ندارد.

عمده مولدهای مقیاس کوچک متصل به شبکه توزیع ایران از نوع ژنراتورهای سنکرون با محرک اولیه از نوع موتور پیستونی (احتراق داخلی) هستند که همه این مولدها به‌صورت مستقیم و بدون واسط اینورتری به شبکه توزیع متصل شده‌اند. بنابراین در صورت نامتعادل بودن بار ریزشبکه جزیره‌ای، جریان مؤلفه منفی از سیم‌پیچ استاتور ژنراتور سنکرون عبور می‌نماید. این جریان باعث تولید میدان گردان چپ‌گرد توسط استاتور می‌شود که برخلاف میدان گردان روتور است و در نتیجه می‌تواند باعث ایجاد اضافه دما در روتور ژنراتور سنکرون شود

در صورت عبور جریان بار متعادل از ژنراتور سنکرون، فقط میدان گردان راست‌گرد توسط سیم‌پیچ سه‌فاز استاتور تولید می‌شود که سرعت و جهت آن، برابر با میدان گردان روتور است. در چنین حالتی، میدان متغیر با زمان از هسته روتور عبور نمی‌کند و در نتیجه تلفات فوکو و هیستریزیس در هسته روتور ایجاد نمی‌شود. از این رو هسته روتور در ماشین‌های سنکرون معمولاً به صورت موق ساخته نمی‌شود.

میدان مغناطیسی گردان ناشی از جریان مؤلفه منفی عبوری از سیم‌پیچ استاتور، خلاف جهت چرخش روتور است که به آن میدان گردان چپ‌گرد گفته می‌شود. از آنجا که سرعت نسبی روتور نسبت به میدان گردان چپ‌گرد، دو برابر سرعت روتور است، جریان گردابی با فرکانس معادل با دو برابر مقدار فرکانس شبکه در هسته روتور القاء می‌شود. در این حالت تلفات فوکو در هسته و همچنین سیم‌پیچ روتور به شدت افزایش یافته و باعث افزایش شدید دمای روتور می‌شود [۷]. در این شرایط ژنراتور سنکرون به صورت طولانی‌مدت قادر به ادامه کار نیست و بایستی پیش از افزایش دمای روتور از مقدار مجاز، ژنراتور را از مدار خارج نمود. به همین منظور در مراجع مختلف توصیه شده است که در صورت احتمال وجود بار نامتقارن در شبکه از رله عدم تعادل^۱ استفاده شود [۱۶، ۱۷]. این رله جریان مؤلفه منفی را اندازه می‌گیرد و بر اساس مشخصه عملکرد مربوطه، ژنراتور را از مدار خارج می‌کند. مشخصه عملکرد متداول برای واحد عدم تعادل جریان حفاظت ژنراتور در رابطه (۱) نشان داده شده است. [۱۷].

$$t = \frac{K_1}{\left(\frac{I_2}{I_{gn}}\right)^2 - K_2^2} \quad (1)$$

در این رابطه K_1 ضریب تأخیر، I_2 مقدار جریان مؤلفه منفی هارمونیک اصلی، I_{gn} جریان نامی ژنراتور است. ضمناً K_2 مقدار تنظیم جریان حد عملکرد رله (برحسب پریونیت) است که در ژنراتورهای مختلف برابر با ۵٪ تا ۱۰٪ جریان نامی ژنراتور در نظر گرفته می‌شود. به ازای جریان مؤلفه منفی کمتر از K_2 ، گرمای ایجاد شده ناشی از تلفات جریان گردابی در روتور توسط سیستم خنک‌کننده ژنراتور دفع می‌شود و در نتیجه دمای هسته و سیم‌پیچی روتور از حد مجاز تجاوز نمی‌کند. در جریان مؤلفه منفی بیش از K_2 ، مقدار گرمای تولید شده در روتور بیش از گرمای دفع شده توسط سیستم خنک‌کننده ژنراتور است و دمای روتور افزایش پیدا می‌کند. در صورت ادامه این فرآیند، گرمای تولید شده شروع به انباشته شدن کرده و سبب اضافه دمای روتور می‌شود. از سوی دیگر ضریب K_1 به ظرفیت حرارتی ژنراتور و نوع خنک‌سازی آن بستگی دارد. هر چه ظرفیت حرارتی روتور بیشتر باشد به ازای یک مقدار گرمای تولید شده ناشی از عدم تعادل جریان، اضافه دمای روتور کمتر خواهد بود و در نتیجه ژنراتور مدت زمان بیشتری می‌تواند جریان نامتعادل را تحمل کند. بنابراین هر چه ظرفیت حرارتی روتور بزرگ‌تر باشد زمان عملکرد رله افزایش می‌یابد. در این حالت بایستی از ضریب K_1 بزرگ‌تری استفاده شود. برای ژنراتورهایی که به صورت طبیعی خنک

در نتیجه به کمک یک مولد اینورتری با توان به مراتب کمتر از ژنراتور سنکرون می‌توان تعادل ولتاژ در شبکه را تأمین کرد.

روش ارائه شده در این مقاله تغییر مستقیم ولتاژ مرجع برای جبران‌سازی را ارائه می‌کند که برخلاف مقالات قبلی، در فضای ساکن $\alpha\beta\gamma$ انجام می‌شود و در نتیجه سیستم کنترلی بهتر می‌تواند عدم تعادل را مرتفع سازد. در این مقاله عملکرد اینورتر در کنار یک ژنراتور سنکرون با هدف امکان ادامه کار ژنراتور مد نظر بوده است و نشان داده شده که اینورتر هم در تأمین توان مشارکت می‌کند و هم ولتاژ شبکه را متعادل می‌کند. ضمناً برای پیاده سازی روش پیشنهادی، تنها به یک مولد اینورتری با توان به مراتب کمتر از ژنراتور سنکرون احتیاج است که می‌تواند واسط اینورتری بکاررفته در مولدهای خورشیدی یا بادی باشد.

در این مولد اینورتری از کنترل‌کننده مناسبی استفاده شده است که توسط آن بتوان جریان مؤلفه منفی مورد نیاز شبکه را تأمین نموده و عدم تعادل ولتاژ در شبکه را جبران کرد. با این روش، کافی است که ژنراتور سنکرون جریان مؤلفه مثبت مورد نیاز شبکه را تأمین نموده و در صورت نیاز، در مرز مقدار مجاز جریان مؤلفه منفی، کار کند. به این ترتیب مشکل اضافه دمای روتور نیز برطرف شده و نیازی به خروج ناخواسته مولد یا کاهش توان آن به دلیل جریان مؤلفه منفی بار نامتعادل نیست. به علاوه سیستم کنترل به کاررفته در شبکه مورد مطالعه به گونه‌ای طراحی و پیاده‌سازی شده است که در صورت وجود چندین واسط اینورتری در نقاط مختلف ریز شبکه، بدون نیاز به لینک مخابراتی، اینورترها قادر به جبران عدم تعادل بار و تقسیم متناسب آن باشند [۲].

در این مقاله ابتدا در مورد تحمل ژنراتور سنکرون در مقابل جریان نامتعادل و تنظیمات رله جریان مؤلفه منفی که برای حفاظت ژنراتور لازم است بحث می‌شود. سپس ساختار اینورتر و کنترل‌کننده معرفی شده و قسمت‌های مختلف آن مورد مطالعه قرار می‌گیرد. بخش‌های مختلف سیستم کنترل به تفکیک معرفی شده و نیازمندی و نقش هر قسمت تبیین می‌شود. سپس نحوه طراحی پارامترهای کنترل‌کننده به طور خلاصه توضیح داده می‌شود. پس از طراحی کنترل‌کننده، عملکرد سیستم مورد مطالعه در حالت وجود عدم تعادل بار در ریز شبکه مورد بررسی قرار می‌گیرد.

۲- تحمل جریان نامتعادل در ژنراتور سنکرون

عدم تعادل جریان می‌تواند به استاتور و به ویژه به روتور یک ژنراتور سنکرون آسیب بزند. عدم تعادل جریان سبب توزیع غیرمساوی جریان در سیم‌پیچی سه‌فاز استاتور شده و می‌تواند منجر به اضافه جریان در یکی از فازها شود. در نتیجه سیم‌پیچی آن فاز متحمل اضافه دمایی خواهد شد. از این رو لازم است که یک رله به صورت مجزا استاتور را در برابر اضافه بار و جریان نامتعادل حفاظت کند.

فضای $\alpha\beta\gamma$ و با کنترل‌کننده‌های تشدید سیستم کنترلی مقاوم‌تری حاصل می‌شود [۲۰].

برای انتقال از فضای dq0 به $\alpha\beta\gamma$ می‌توان از تبدیل کلارک^۲ استفاده کرد [۱۸]. در سیستم نشان داده‌شده در شکل (۲) سیم نول وجود ندارد، در نتیجه سیستم فاقد جریان مؤلفه صفر است. اگر در یک سیستم، مؤلفه صفر وجود نداشته باشد در فضای $\alpha\beta\gamma$ مؤلفه γ صفر می‌شود. بنابراین جریان فقط دارای مؤلفه α و β خواهد بود. از سوی دیگر به دلیل عدم امکان جاری شدن مؤلفه صفر جریان، مؤلفه صفر ولتاژ نیز فاقد اهمیت است و در نتیجه طراحی فقط برای مبنای α و β انجام شده است. ماتریس‌های تبدیل استفاده‌شده به‌صورت زیر می‌باشند:

$$x_{\alpha\beta} = \sqrt{\frac{2}{3}} \begin{bmatrix} 1 & -\frac{1}{2} & -\frac{1}{2} \\ 0 & \frac{\sqrt{3}}{2} & -\frac{\sqrt{3}}{2} \end{bmatrix} \times x_{abc} \quad (۲)$$

$$x_{abc} = \sqrt{\frac{2}{3}} \begin{bmatrix} 1 & 0 \\ -\frac{1}{2} & \frac{\sqrt{3}}{2} \\ -\frac{1}{2} & -\frac{\sqrt{3}}{2} \end{bmatrix} \times x_{\alpha\beta} \quad (۳)$$

سیستم کنترلی نشان داده‌شده در شکل (۲) دارای قسمت‌های مختلفی است که در ادامه مورد بررسی قرار می‌گیرند.

۱-۳- محاسبه توان

در سیستم کنترلی، جریان و ولتاژ خروجی اینورتر در محل اتصال به شبکه اندازه‌گیری می‌شود و توان‌های مختلف بر اساس آن محاسبه می‌شود. ابتدا جریان‌ها از سه‌فاز به حوزه $\alpha\beta\gamma$ منتقل می‌شود. سپس در این حوزه مؤلفه‌های مثبت و منفی جریان و ولتاژ در هر یک از محورهای α و β جدا می‌شود و مؤلفه‌های توالی مثبت و منفی به‌صورت بلادرنگ محاسبه می‌شوند [۲۱، ۲۲]. بنابراین مشکل روش‌هایی نظیر الگوریتم فوریه که در آن محاسبه مؤلفه‌های توالی مثبت و منفی نیازمند در نظر گرفتن تأخیر زمانی حدود یک سیکل است، وجود ندارد.

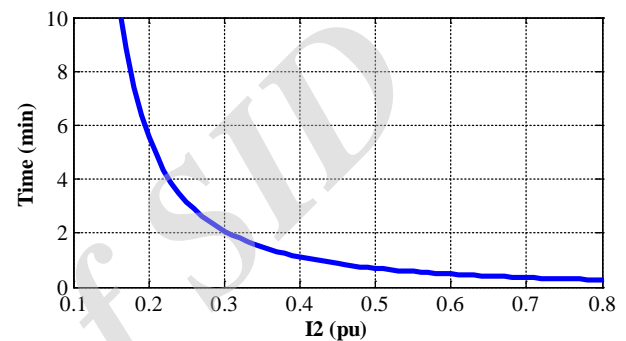
پس از استخراج مؤلفه‌های مثبت و منفی می‌توان اکتیو و راکتیو را بر اساس آن محاسبه کرد. رابطه کلی برای p و q در محیط $\alpha\beta\gamma$ به‌صورت زیر است:

$$p = v_{\alpha}i_{\alpha} + v_{\beta}i_{\beta} \quad (۴)$$

$$q = v_{\alpha}i_{\beta} - v_{\beta}i_{\alpha} \quad (۵)$$

می‌شوند، مقدار K_I عدد بزرگی است اما برای ژنراتورهای بزرگ که از آب یا هیدروژن برای خنک‌سازی استفاده می‌شود، این عدد معمولاً کوچک است. ضریب K_I برای ژنراتورهای سنکرون مقیاس کوچک مقداری در حدود ۱۰ دارد.

شکل (۱) منحنی عملکرد رله عدم تعادل بار را به ازای مقدارهای معمول داده‌شده در بالا نشان می‌دهد. در صورتی که مؤلفه منفی جریان کشیده‌شده از ژنراتور از حد عملکرد رله بیشتر شود، با گذشت زمانی که در منحنی شکل (۱) مشخص شده است، رله فرمان قطع را صادر کرده و ژنراتور را حفاظت می‌کند. از این‌رو ژنراتور بیش از مدت‌زمان کوتاهی، قادر به عبور جریان نامتعادل نیست.

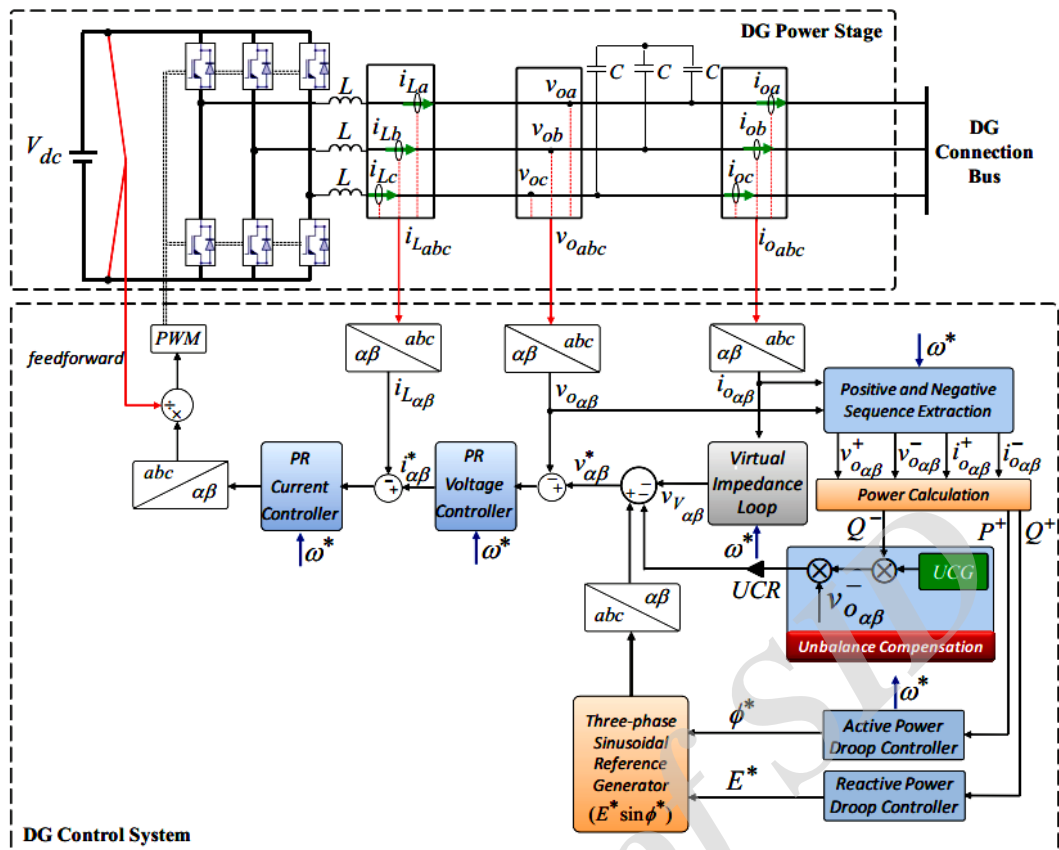


شکل (۱): منحنی جریان-زمان عملکرد رله عدم تعادل جریان ژنراتور به‌منظور افزایش کارایی ژنراتور سنکرون مقیاس کوچک و جلوگیری از خروج آن به دلیل عبور جریان مؤلفه منفی بزرگ، در این مقاله توصیه شده است که در شبکه توزیع با بار نامتقارن از مولد اینورتری نیز به همراه ژنراتور سنکرون استفاده شود تا در تأمین جریان مؤلفه منفی سیستم مشارکت نماید. در ادامه به معرفی مولد اینورتری و سیستم کنترلی مربوطه به‌منظور تحقق این هدف، پرداخته می‌شود.

۳- اینورتر و کنترل‌کننده

شکل (۲) نحوه اتصال اینورتر منبع ولتاژ به شبکه جزیره‌ای را نشان می‌دهد [۱۸]. در خروجی اینورتر از یک فیلتر LC با فرکانس قطع تقریبی ۳۵۰ Hz استفاده شده است که هارمونیک‌های ولتاژ را میرا می‌کند. باس DC اینورتر به یک باتری متصل شده است که قابلیت شارژ و دشارژ دارد.

شکل (۲) همچنین سیستم کنترلی اینورتر را نشان می‌دهد. در اینجا سیستم کنترل در فضای $\alpha\beta\gamma$ پیاده‌سازی شده است. سیستم $\alpha\beta\gamma$ دارای دو محور است که بر روی استاتور قرار دارد و برخلاف فضای dq0 این محورها ثابت هستند. در نتیجه تصویر یک سیستم سه‌فاز در این دو محور یک سیستم دوفاز است، یعنی یک ولتاژ سینوسی و یک ولتاژ کسینوسی. کنترل در فضای dq0 نیز قابل انجام است [۱۹] اما در



شکل (۲): نحوه اتصال اینورتر به شبکه و سیستم کنترل آن

سرعت بالای اینورتر و سیستم کنترل آن سبب می‌شود تا کنترل کننده حتی به اغتشاشات سریع در شبکه که لزومی به دخالت منبع ندارد، پاسخ دهد. برای حل این مشکل می‌توان از یک فیلتر در خروجی استفاده نمود. تأخیر ناشی از این فیلتر باعث ایجاد یک اینرسی مجازی برای اینورتر می‌شود. این اینرسی سبب می‌شود که اینورتر به چنین اغتشاشات سریعی در شبکه پاسخ ندهد [۲۳]. در این مقاله از چنین فیلتر پایین‌گذری استفاده می‌شود که تابع تبدیل آن در رابطه (۶) نشان داده شده است.

$$LPF(s) = \frac{\omega_c}{s + \omega_c} \quad (6)$$

در این مقاله مقدار ω_c برابر 0.1 Rad/sec قرار داده شده است اما تا چندین رادیان بر ثانیه نیز می‌تواند افزایش پیدا کند.

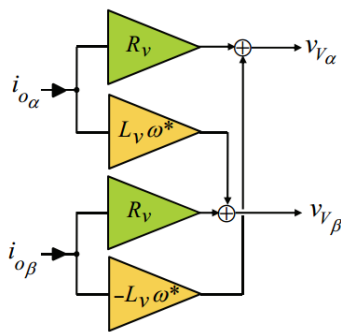
۲-۳- کنترل توان اکتیو و راکتیو

مولد اینورتری موردبررسی در این مقاله بر اساس کنترل توان اکتیو و راکتیو مؤلفه مثبت عمل می‌کند و بر اساس آن، مرجع اصلی ولتاژ خروجی اینورتر تولید شود.

فیلتر خروجی اینورتر هارمونیک‌های ولتاژ و جریان را به‌طور کامل حذف نمی‌کند و لذا مقادیر به‌دست‌آمده در حوزه $\alpha\beta\gamma$ دارای نوسانات اضافی است که به‌صورت ریپل با فرکانس دو برابر در شکل موج توان اکتیو و راکتیو تخمینی، دیده می‌شود. وجود این ریپل‌ها سیستم کنترل را دچار مشکل می‌کند لذا نیاز به یک فیلتر پایین‌گذر است تا فقط مقدار اصلی توان‌ها به خروجی منتقل شود. روش دیگر برای حذف ریپل توان اکتیو و راکتیو در مواجهه با ولتاژ و یا جریان مؤلفه منفی سیستم این است که توان مؤلفه مثبت و منفی به‌طور مجزا محاسبه شود. برای محاسبه توان اکتیو و راکتیو مؤلفه مثبت می‌توان بجای ولتاژها و جریان‌های نشان داده‌شده در رابطه (۴) و (۵)، از مؤلفه‌های مثبت آن‌ها در حوزه $\alpha\beta\gamma$ استفاده نمود. ضمناً به طریق مشابه، بایستی توان اکتیو و راکتیو مؤلفه منفی را نیز محاسبه نمود. با این روش، توان‌های به‌دست‌آمده به‌صورت یک مقدار DC در آمده و نیازی به استفاده از فیلتر پایین‌گذر وجود ندارد. کاربرد توان‌های مؤلفه مثبت و منفی به‌صورت زیر است. توان اکتیو و راکتیو مؤلفه مثبت در منطق کنترلی افت فرکانس و ولتاژ مورد استفاده قرار می‌گیرد درحالی‌که از توان راکتیو مؤلفه منفی محاسبه‌شده، به‌منظور جبران سازی مؤلفه منفی جریان بار شبکه توسط مبدل اینورتری استفاده می‌شود.

خطوط را کاهش می‌دهد. بعلاوه راکتانس سلفی دیده‌شده از ترمینال اینورتر را در سیستم کنترلی حلقه بسته افزایش می‌دهد. در این حالت توان اکتیو عمدتاً به اختلاف زاویه ولتاژهای E و V وابسته بوده و توان راکتیو غالباً به اختلاف دامنه این ولتاژها بستگی پیدا می‌کند. بنابراین می‌توان توان اکتیو و راکتیو خروجی اینورتر را به صورت مستقل کنترل نمود.

شکل (۳) حلقه امپدانس مجازی را نشان می‌دهد. مقادیر R_V و L_V بیانگر مقاومت و سلف مجازی هستند که در مرحله طراحی کنترل‌کننده باید تعیین شود.



شکل (۳): حلقه امپدانس مجازی [۱]

۴-۳- جبران عدم تعادل ولتاژ

همان‌طور که در شکل (۲) مشاهده می‌شود، پس از تولید مرجع ولتاژ خروجی اینورتر، دو مقدار از آن کسر می‌شود و سپس خروجی آن به کنترل‌کننده داده می‌شود. یکی از این مقادیر، خروجی حلقه امپدانس مجازی است و دیگری مربوط به قسمت جبران عدم تعادل ولتاژ است.

در قسمت جبران عدم تعادل ولتاژ، یک بهره با نام UCG در توان راکتیو مؤلفه منفی ضرب شده است که به منظور بهبود پایداری سیستم کنترلی مورد استفاده قرار می‌گیرد و مقدار آن در هنگام طراحی سیستم کنترل با روش مکان هندسی ریشه‌ها تعیین می‌شود. هر چه مقدار آن بزرگ‌تر باشد مقدار مؤلفه منفی کمتری در سیستم باقی خواهد ماند، اما از سوی دیگر انتخاب مقادیر بزرگ سبب افزایش ناپایداری سیستم می‌شود و در نتیجه باید مصالحه‌ای برای انتخاب آن صورت گیرد.

در صورتی که چند اینورتر در سیستم بکار رود، بهتر است که کلیه اینورترها در جبران عدم تعادل ولتاژ سیستم مشارکت نمایند. روش متداول برای تحقق این نیازمندی، ایجاد ارتباط بین مبدل‌های اینورتری با کمک بستر مخابراتی مناسب است [۲۵]. در این مقاله از روش محلی برای تقسیم توان مؤلفه منفی بار بین اینورترها استفاده شده است تا نیازمندی به بستر مخابرات مرتفع شود [۲].

در صورتی که ولتاژ خروجی اینورتر قبل از فیلتر برابر $E < \varphi$ و ولتاژ محل اتصال به شبکه برابر $V < 0$ در نظر گرفته شود، می‌توان رابطه توان اکتیو و راکتیو تزریقی به شبکه را برحسب امپدانس فیلتر نوشت. با فرض اینکه امپدانس خروجی اینورتر تقریباً سلفی و برابر X باشد، رابطه زیر برقرار است:

$$P^+ = 3 \frac{E.V}{X} \sin \varphi, \quad (7)$$

$$Q^+ = 3 \frac{E.V \cos \varphi - V^2}{X}. \quad (8)$$

در عمل زاویه φ معمولاً مقدار کوچکی دارد، لذا می‌توان فرض کرد که $\cos \varphi = 1$ و $\sin \varphi = \varphi$ است. در این صورت می‌توان P و Q را بر اساس روابط زیر تعیین نمود:

$$P^+ = 3 \frac{E.V}{X} \varphi, \quad (9)$$

$$Q^+ = 3 \frac{V}{X} (E - V). \quad (10)$$

برای اینورتر مورد بررسی، کنترل توان اکتیو و راکتیو از طریق کنترل افت انجام می‌شود. برای کنترل افت فرکانس و ولتاژ به ترتیب از رابطه (۱۱) و (۱۲) استفاده شده است.

$$\phi^* = \phi_0 - (m_p P^+ + m_l \int P^+ dt), \quad (11)$$

$$E^* = E_0 - n_p Q^+. \quad (12)$$

در روابط فوق E_0 دامنه ولتاژ نامی و $\phi_0 = \int \omega_0 dt = \omega_0 t$ زاویه فاز نامی است که در آن ω_0 سرعت زاویه‌ای نامی می‌باشد. m_l ، m_p و n_p به ترتیب ضرایب تناسبی و مشتق‌گیر توان اکتیو و ضریب تناسبی توان راکتیو می‌باشند. E^* و ϕ^* به ترتیب مراجع دامنه و زاویه هستند. به عبارت دیگر، مطابق شکل (۲) با استفاده از E^* و ϕ^* یک مرجع سه‌فاز ساخته شده و سپس به حوزه $\alpha\beta\gamma$ منتقل می‌گردد.

۳-۳- حلقه امپدانس مجازی

عملکرد کنترل‌کننده افت به امپدانس خروجی اینورتر و امپدانس خط وابسته است و این در حالی است که امپدانس خروجی اینورتر متغیر است. مشکل دیگر در کنترل‌کننده، کم بودن میرایی سیستم است که برای افزایش آن می‌توان یک مقاومت واقعی به سیستم اضافه کرد، ولی افزودن مقاومت به سیستم با تلفات اضافی همراه است.

با کمک حلقه امپدانس مجازی، از یک سو می‌توان بدون افزایش تلفات، مقدار میرایی سیستم را افزایش داد [۲۴] و از سوی دیگر با ایجاد یک سلف مجازی می‌توان امپدانس خروجی اینورتر را تثبیت کرد. به عبارت دیگر، حلقه امپدانس مجازی تأثیر عدم تقارن امپدانس‌های

۵-۳- کنترل کننده تشدید

ولتاژهای مرجع محاسبه شده در مرحله قبل با ولتاژهای اندازه گیری شده مقایسه می شوند تا مقدار خطای آن ها تعیین شده و به یک کنترل کننده تشدید وارد شوند. خروجی کنترل کننده تشدید به عنوان سیگنال مرجع برای جریان اینورتر در نظر گرفته شده است. پس از کسر آن از جریان خروجی اینورتر، خطای مربوطه محاسبه شده و به کنترل کننده تشدید دیگری داده می شود. خروجی این کنترل کننده به عنوان ولتاژهای مرجع برای تولید سیگنال های PWM مربوط به کلیدهای الکترونیک قدرت مورد استفاده قرار می گیرد.

کنترل کننده تشدید به صورت رابطه (۱۳) پیاده سازی می شود. در این رابطه k_p ثابت تناسی و k_r ثابت تشدید و ω^* مقدار فرکانس زاویه ای سیستم است که توسط کنترل کننده افت تولید می شود.

$$G(s) = k_p + \frac{k_r s}{s^2 + (\omega^*)^2}, \quad (13)$$

جدول (۱) پارامترهای الکتریکی و کنترلی سیستم شبیه سازی شده را نشان می دهد. برای طراحی سیستم کنترل و محاسبه این مقادیر ابتدا لازم است تا مدل ریاضی بخش های مختلف سیستم (نظیر اینورتر و فیلتر آنالوگ) استخراج شده و سیستم حلقه بسته به صورت یک بلوک دیاگرام نمایش داده شود تا بتوان بر اساس آن، تابع تبدیل سیستم حلقه بسته را استخراج نمود. در این رابطه، فیلتر آنالوگ با استفاده از تبدیل لاپلاس به فضای معادل تبدیل شده و اینورتر با صرف نظر از تأخیر آن به صورت مقدار ثابت برابر ۱ مدل شده است. ورودی سیستم حلقه بسته معادل، ولتاژ مرجع ساخته شده $V_{\alpha\beta\gamma}^*$ و خروجی آن، $V_{\alpha\beta\gamma}$ (ولتاژ خروجی اینورتر) است. ضمناً از پارامتر $i_{\alpha\beta\gamma}$ (جریان خروجی اینورتر) نیز به عنوان فیدبک استفاده شده است. در نتیجه معادله سیستم را می توان به دو بخش تقسیم کرد. یک بخش ولتاژ خروجی را به ولتاژ مرجع مرتبط می کند که تابع تبدیل سیستم است. قسمت دیگر ولتاژ خروجی را به جریان خروجی مرتبط می کند و معادل امپدانس خروجی سیستم است.

جدول (۱): مشخصات الکتریکی و کنترلی سیستم شبیه سازی شده

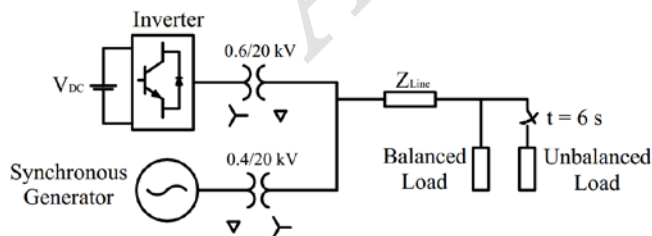
Power Controllers				Virtual Impedance		
m_p	m_I	n_p	E_0	ω_0	$R_v (\Omega)$	$L_v (mH)$
0.0001	0.001	0.18	330	$2\pi \cdot 50$	1	8
Voltage Controller		Current Controller		Unbalance Compensator		
k_{pv}	k_{rv}	k_{pI}	k_{rI}	UCG		
0.35	25	0.7	500	1.5		
Electrical System Parameters						
$V_{DC} (V)$	$L (mH)$	$C (\mu F)$	$L_{line} (mH)$	$Z_{Load} (\Omega)$		
650	1.8	250	360	100k		

طراحی کنترل کننده بر اساس سیستم حلقه بسته معادل انجام می شود که در این سیستم، مقدار مطلوب ولتاژ و فاز به ورودی داده می شود و کنترل کننده ها به گونه ای طراحی می شود که خروجی سیستم، ورودی آن را دنبال نماید. برای این منظور تابع تبدیل سیستم که خروجی را به ورودی مرتبط می کند، در دیاگرام bode ترسیم می شود. سپس ضرایب کنترل کننده های تشدید به صورتی انتخاب می شوند که ولتاژ خروجی برابر با مقدار مرجع در فرکانس ۵۰ Hz شود. برای این کار مقدار تابع تبدیل در دیاگرام bode و در فرکانس ۵۰ Hz باید دارای مقدار دامنه ۱ و فاز صفر باشد. در این فرکانس مقدار امپدانس نیز باید به گونه ای تنظیم شود که برای سیستم مطلوب باشد. توسط این روش می توان پارامترهای کنترل کننده ها و حلقه امپدانس مجازی را تعیین کرد.

تا این مرحله، قسمت جبران عدم تعادل ولتاژ نادیده گرفته شده است. برای تعیین مقدار UCG نیز می توان تحلیل سیگنال کوچک سیستم را انجام داد و از روی تابع تبدیل سیگنال کوچک، قطبها را تعیین کرد. مقدار UCG باید به گونه ای انتخاب شود که مقدار مؤلفه منفی به زیر مقدار مطلوب کاهش یابد و از سوی دیگر باعث ناپایداری سیستم نشود. برای جزئیات بیشتر طراحی کنترل کننده می توان به مرجع [۱۸] مراجعه کرد.

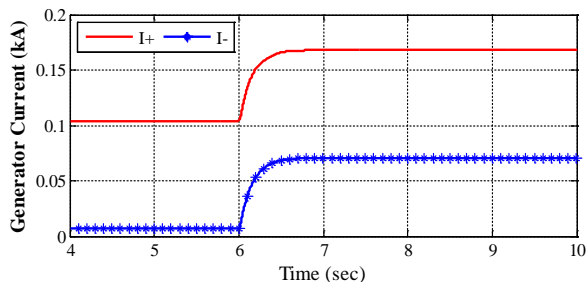
۴- شبیه سازی سیستم مورد مطالعه

شکل (۴) تصویر سیستم شبیه سازی شده را نشان می دهد. این سیستم مشتمل بر یک مولد اینورتری است که از طریق یک ترانسفورماتور با ژنراتور سنکرون موازی شده است. سپس هر دو منبع از طریق یک خط به دو بار متصل شده اند. یکی از بارها متقارن و همیشه در مدار است. بار دوم یک بار نامتقارن است که دارای مقاومت ۱۰۰ اهم بوده و بین دو فاز متصل شده است و در لحظه برابر ۶ s وارد مدار می شود. در این سیستم ظرفیت اینورتر برابر ظرفیت ژنراتور سنکرون در نظر گرفته شده است. سیستم کنترل اینورتر به صورت کنترل P با افت فرکانسی و کنترل Q با افت ولتاژی است. ضمناً ژنراتور سنکرون در وضعیت کنترل ولتاژ و کنترل فرکانس قرار دارد.

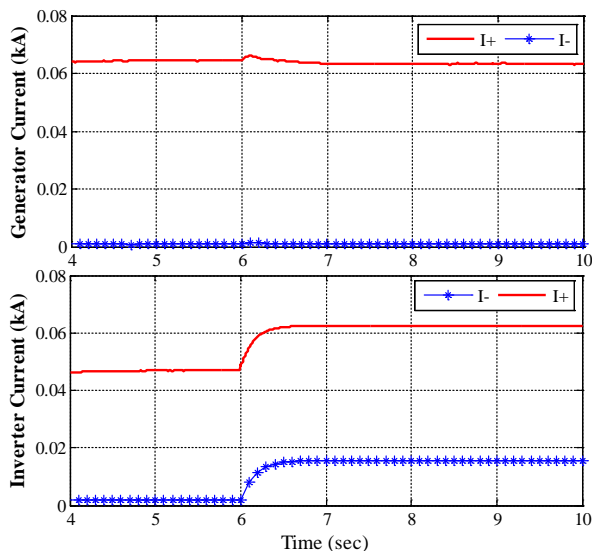


شکل (۴): سیستم شبیه سازی شده

شکل (۵) ساختار کنترل کننده فرکانس را در ژنراتور سنکرون نشان می دهد. کنترل PI باعث صفر شدن خطای پیش از آن می شود. در نتیجه در صورت کفایت توان نامی ژنراتور، مقدار فرکانس شبکه همواره توسط ژنراتور سنکرون برابر با مقدار نامی تنظیم خواهد شد.



شکل (۶) مؤلفه‌های جریان خروجی ژنراتور بدون اینورتر منبع ولتاژ



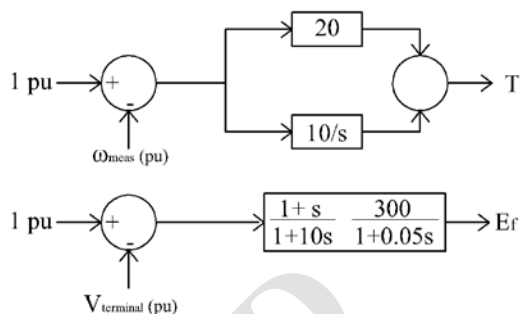
شکل (۷) شکل موج جریان خروجی ژنراتور سنکرون و اینورتر

در نتیجه بر مبنای ترکیب ژنراتور سنکرون و مولد با واسط اینورتری بر اساس کنترل کننده پیشنهادی، نه تنها در صورت وجود عدم تقارن بار شبکه نیازی به قطع بار یا خروج ناخواسته ژنراتور سنکرون نیست، بلکه مولد سنکرون و همچنین مولد اینورتری هر یک قادرند تا حد توان نامی خود توان به شبکه تزریق نمایند. در نتیجه استفاده بهینه از مولدهای موجود در شبکه به عمل می‌آید.

شکل (۸) جریان سه‌فاز کشیده شده از اینورتر را نشان می‌دهد. همان‌طور که مشخص است پس از وارد شدن بار نامتقارن، جریان اینورتر نیز از حالت نامتقارن خارج شده است تا عدم تعادل ولتاژ را در شبکه جبران کند. نکته قابل توجه این است که توان تزریقی به شبکه توسط مبدل اینورتری توسط یک منبع ولتاژ dc تأمین می‌شود که نامتقارن شدن جریان ac بر آن تأثیر محسوسی ندارد. به عبارت دیگر در این روش، منبع ولتاژ dc (که می‌تواند بیانگر سلول خورشیدی، باتری و غیره باشد) قادر است در حداکثر توان خود کار نماید. البته در این شرایط بایستی جریان نامی کلیدهای الکترونیکی بکار رفته در مبدل اینورتری به اندازه مناسبی انتخاب شود تا بتوان جریان بار نامتقارن را تأمین نمود.

شکل (۹) ولتاژ سه‌فاز خروجی اینورتر را به همراه مؤلفه‌های مثبت و منفی آن نشان می‌دهد. همان‌طور که در این شکل مشخص است

خروجی این کنترل کننده مقدار گشتاور مکانیکی است که به مدل ژنراتور سنکرون داده شده است. در این شکل سیستم کنترل ولتاژ ژنراتور سنکرون نیز نشان داده شده است. عملکرد این سیستم به نحوی است که در حالت ماندگار، ولتاژ خروجی ژنراتور را برابر با مقدار نامی تنظیم می‌نماید.



شکل (۸): سیستم کنترلی فرکانس و ولتاژ در ژنراتور سنکرون

لازم به ذکر است که شبیه‌سازی شبکه مورد مطالعه در نرم‌افزار PSCAD-EMTDC انجام شده است. ضمناً برای شبیه‌سازی ژنراتور سنکرون از مدل Synchronous Machine با مرتبه هفت استفاده شده است. ژنراتور سنکرون دارای ولتاژ نامی ۴۰۰ V و توان نامی ۱۰۰ kW است که تقریباً برابر با توان نامی اینورتر است. در ابتدا شبکه فوق بدون اینورتر شبیه‌سازی شده است. شکل (۶) تصویر جریان‌های مؤلفه مثبت و منفی خروجی ژنراتور را نشان می‌دهد. پیش از ورود بار نامتقارن به مدار یعنی در زمان $t = 6$ s ژنراتور فقط جریان مؤلفه مثبت به شبکه تزریق می‌کند و جریان مؤلفه منفی تقریباً برابر با صفر است. پس از ورود بار نامتقارن به مدار، دامنه جریان مؤلفه مثبت و منفی تزریق شده توسط ژنراتور افزایش می‌یابد. افزایش دامنه جریان‌ها به حدی است که توان اکتیو بار جدید تأمین شود. دامنه جریان مؤلفه منفی در این حالت حدود ۰٫۴ پیرونیت است. در نتیجه مطابق مشخصه رله عدم تعادل جریان (شکل ۱)، ژنراتور تنها حدود یک دقیقه قادر به ادامه کار است. به عبارت دیگر بار نامتقارن نمی‌تواند به صورت طولانی مدت توسط ژنراتور سنکرون تغذیه شود.

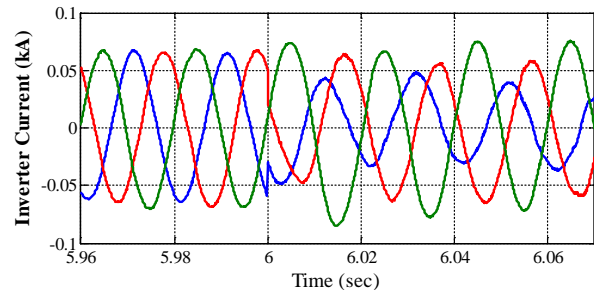
در صورتی که اینورتر نیز به شبکه فوق متصل شود مؤلفه‌های جریان خروجی اینورتر و ژنراتور سنکرون به صورت شکل (۷) خواهد بود. همان‌طور که دیده می‌شود پیش از ورود بار نامتقارن، ژنراتور سنکرون و اینورتر در تأمین جریان مؤلفه مثبت تزریقی به شبکه، مشارکت می‌نمایند. پس از ورود بار نامتقارن، اینورتر جریان مؤلفه منفی را به شبکه تزریق نماید و لذا جریان مؤلفه منفی ژنراتور سنکرون همچنان نزدیک صفر باقی می‌ماند. بنابراین عدم تعادل ولتاژ در شبکه نیز جبران می‌شود. از آنجاکه به دلیل متعادل شدن ولتاژ ترمینال ژنراتور سنکرون، جریان عبوری از آن تقریباً به‌طور کامل حاوی مؤلفه مثبت است، ژنراتور می‌تواند به صورت طولانی مدت به کار خود ادامه داده و توان نامی را به شبکه تزریق نماید.

شبکه تزریق نماید. از طرف دیگر، در صورتی که جریان نامی کلیدهای الکترونیک قدرت اینورتر به درستی انتخاب شود، مولد اینورتری نیز قادر است حداکثر توانی که از طریق لینک dc منتقل می‌شود را به شبکه تحویل دهد. بنابراین بر اساس روش پیشنهادی در این مقاله، استفاده بهینه‌ای از هر دو مولد موجود در شبکه به عمل می‌آید.

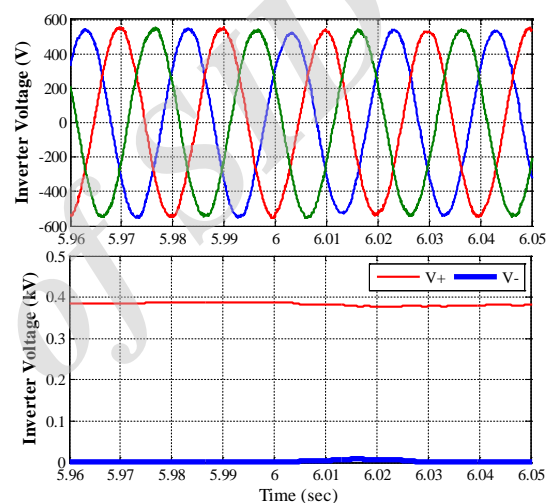
مراجع

- [1] عبدالله کامیاب و جواد ساده، "تعیین ناحیه غیرقابل تشخیص و تشخیص جزیره‌ای شدن تطبیقی واحدهای تولید پراکنده اینورتری جریان ثابت"، نشریه مهندسی برق و الکترونیک ایران، فصل نامه علمی پژوهشی، سال سیزدهم، شماره سوم، صفحه ۱۹ تا ۲۶، پاییز ۹۵.
- [2] M. Savaghebi, J. M. Guerrero, A. Jalilian, and J. C. Vasquez, "Secondary control for voltage unbalance compensation in an islanded microgrid," *IEEE International Conference on Smart Grid Communications*, 2011, pp. 499-504.
- [3] M. Z. Kamh and R. Iravani, "Unbalanced model and power-flow analysis of microgrids and active distribution systems," *IEEE Transactions on Power Delivery*, vol. 25, pp. 2851-2858, 2010.
- [4] S. Chowdhury and P. Crossley, *Microgrids and active distribution networks*: The Institution of Engineering and Technology, 2009.
- [5] G. M. Masters, *Renewable and efficient electric power systems*: John Wiley & Sons, 2013.
- [6] ایمان لرزاده، حسین عسگریان ابیانه و مهدی ثوابقی، "کنترل سلسله مراتبی برای تسهیم دقیق توان راکتیو و جریان‌های هارمونیک در ریزشبکه‌های جزیره‌ای بر اساس کنترل جریان چرخشی لحظه‌ای"، نشریه مهندسی برق و الکترونیک ایران، فصل نامه علمی پژوهشی، سال سیزدهم، شماره سوم، صفحه ۵۷ تا ۷۲، پاییز ۹۵.
- [7] N. Mohan and T. M. Undeland, *Power electronics: converters, applications, and design*: John Wiley & Sons, 2007.
- [8] F. Barrero, S. Martínez, F. Yeves, F. Mur, and P. Martínez, "Universal and reconfigurable to UPS active power filter for line conditioning," *IEEE Transactions on Power Delivery*, vol. 18, no. 1, pp. 283-290, 2003.
- [9] B. Singh, and J. Solanki, "An implementation of an adaptive control algorithm for a three-phase shunt active filter," *IEEE Transactions on Industrial Electronics*, vol. 56, no. 8, pp. 2811-2820, 2009.
- [10] S. George, and V. Agarwal, "A DSP based optimal algorithm for shunt active filter under nonsinusoidal supply and unbalanced load conditions," *IEEE Transactions on Power Electronics*, vol. 22, no. 2, pp. 593-601, 2007.
- [11] S. A. O. Da Silva, P. F. D. Garcia, P. C. Cortizo, and P. F. Seixas, "A three-phase line-interactive UPS system implementation with series parallel active power-line conditioning capabilities," *IEEE Transactions on Industrial Applications*, vol. 38, no. 6, pp. 1581-1590, 2002.
- [12] P. T. Cheng, C. Chen, T. L. Lee, and S. Y. Kuo, "A cooperative imbalance compensation method for

اینورتر با تزریق جریان مؤلفه منفی و به کمک سیستم کنترلی پیشنهادی، قادر است ولتاژ را به صورت متقارن حفظ کند به نحوی که به محض ورود بار نامتقارن، ولتاژ مؤلفه منفی ناشی از آن سریعاً جبران می‌شود.



شکل (۸) موج جریان سه‌فاز خروجی اینورتر



شکل (۹): شکل موج ولتاژ سه‌فاز خروجی اینورتر و مؤلفه‌های متقارن مربوطه

۴- نتیجه‌گیری

ژنراتورهای سنکرون متصل به ریزشبکه جزیره‌ای در تأمین جریان بزرگ مؤلفه منفی ناشی از بارهای تک‌فاز موجود در شبکه، با مشکل اضافه دما مواجه می‌شوند. در چنین حالتی برای جلوگیری از آسیب به ژنراتور معمولاً از رله عدم تعادل جریان استفاده شده و ژنراتور را از مدار خارج می‌نمایند. در این مقاله پیشنهاد شده است که برای تغذیه ریزشبکه جزیره‌ای، از ترکیب ژنراتور سنکرون و مولد اینورتری استفاده شود. کنترل‌کننده مولد اینورتری به نحوی طراحی شده است که قادر باشد، کل جریان مؤلفه منفی مورد نیاز شبکه را تأمین نماید تا فقط جریان مؤلفه مثبت از ژنراتور سنکرون عبور نماید. مطالعات مبتنی بر شبیه‌سازی نشان می‌دهد که در حضور بار نامتقارن، کل جریان مؤلفه منفی مورد نیاز، توسط اینورتر تأمین شده و ژنراتور سنکرون فقط وظیفه تأمین جریان مؤلفه مثبت را بر عهده دارد. بنابراین بدون عملکرد رله تشخیص جریان مؤلفه منفی و همچنین بدون ایجاد اضافه دمای ناشی از جریان مؤلفه منفی، ژنراتور سنکرون قادر است توان نامی را به

- distributed-generation interface converters," *IEEE Transactions on Industrial Applications*, vol. 45, no. 2, pp. 805-815, 2009.
- [13] Y. Li, D. M. Vilathgamuwa, and P. C. Loh, "Microgrid power quality enhancement using a three-phase four-wire grid-interfacing compensator," *IEEE Transactions on Industrial Applications*, vol. 41, no. 6, pp. 1707-1719, 2005.
- [14] H. Fujita and H. Akagi, "The unified power quality conditioner: the integration of series and shunt-active filters," *IEEE Transactions on Power Electronics*, vol. 13, pp. 315-322, 1998.
- [15] S. Dasgupta, S. N. Mohan, S. K. Sahoo, and S. K. Panda, "Application of four-switch-based three-phase grid-connected inverter to connect renewable energy source to a generalized unbalanced microgrid system," *IEEE Transactions on Industrial Electronics*, vol. 60, pp. 1204-1215, 2013.
- [16] C. Mozina, "Coordinating generator protection with transmission protection and generator control—NERC standards and pending requirements," *63rd Annual Conference for Protective Relay Engineers*, 2010, pp. 1-12.
- [17] "IEEE Application Guide for IEEE Std 1547™, IEEE Standard for Interconnecting Distributed Resources with Electric Power Systems," 2009.
- [18] M. Savaghebi, A. Jalilian, J. C. Vasquez, and J. M. Guerrero, "Autonomous voltage unbalance compensation in an islanded droop-controlled microgrid," *IEEE Transactions on Industrial Electronics*, vol. 60, pp. 1390-1402, 2013.
- [19] R. Majumder, "Reactive power compensation in single-phase operation of microgrid," *IEEE Transactions on Industrial Electronics*, vol. 60, pp. 1403-1416, 2013.
- [20] R. Teodorescu, F. Blaabjerg, M. Liserre, and P. C. Loh, "Proportional-resonant controllers and filters for grid-connected voltage-source converters," *IEE Proceedings-Electric Power Applications*, vol. 153, pp. 750-762, 2006.
- [21] P. Rodriguez, A. V. Timbus, R. Teodorescu, M. Liserre, and F. Blaabjerg, "Flexible active power control of distributed power generation systems during grid faults," *IEEE Transactions on Industrial Electronics*, vol. 54, pp. 2583-2592, 2007.
- [22] M. Ciobotaru, R. Teodorescu, and F. Blaabjerg, "A new single-phase PLL structure based on second order generalized integrator," *37th IEEE Conference on Power Electronics Specialists*, 2006, pp. 1-6.
- [23] E. Barklund, N. Pogaku, M. Prodanovic, C. Hernandez-Aramburo, and T. C. Green, "Energy management in autonomous microgrid using stability-constrained droop control of inverters," *IEEE Transactions on Power Electronics*, vol. 23, pp. 2346-2352, 2008.
- [24] J. M. Guerrero, J. Matas, L. G. de Vicuña, M. Castilla, and J. Miret, "Decentralized control for parallel operation of distributed generation inverters using resistive output impedance," *IEEE Transactions on Industrial Electronics*, vol. 54, pp. 994-1004, 2007.
- [25] M. Hamzeh, H. Karimi, and H. Mokhtari, "A new control strategy for a multi-bus MV microgrid under unbalanced conditions," *IEEE Transactions on Power Systems*, vol. 27, pp. 2225-2232, 2012.

زیر نویس ها

¹ Unbalance (I_2 current) relay

² Clarke transform