

طراحی جامع و ساخت موتور سنکرون آهنربای دائم با هدف دستیابی به کمترین گشتاور دندانه

علی محمد حریری^۱ علی اکبر دامکی علی آباد^{۲*}

۱- کارشناسی ارشد- دانشکده مهندسی برق، دانشگاه یزد، یزد، ایران

am.hariri@grad.kashanu.ac.ir

۲- استادیار- دانشکده مهندسی برق، دانشگاه یزد، یزد، ایران

alidamaki@yazd.ac.ir

چکیده: موتورهای سنکرون آهنربای دائم، با توجه به بازدهی بالا، چگالی توان زیاد، رفتار دینامیکی مناسب و کنترل پذیری خوب، گزینه بسیار مناسبی برای کاربردهای صنعتی و از جمله کاربردهای کنترلی هستند. یکی از مشکلات این موتورها وجود گشتاور دندانه است که از برهمکنش بین آهنرباهای روتور و دندانه‌های استاتور به وجود می‌آید. این گشتاور باعث ایجاد لرزش و صدا در حرکت موتور می‌گردد. در کاربردهای کنترلی نیز وجود گشتاور دندانه باعث بروز نوساناتی در حرکت موتور شده و ردیابی دقیق هدف را با مشکل مواجه می‌کند. بنابراین لازم است موتور به گونه‌ای طراحی شود که کمترین مقدار گشتاور دندانه را داشته باشد. در این مقاله برای دستیابی به کمترین گشتاور دندانه، ابتدا ساختار کلی موتور از نظر ترکیب شیار/قطب مناسب تعیین می‌شود و سپس به بهینه‌سازی شکل آهنربا که مهمترین عامل در میزان گشتاور دندانه است پرداخته می‌شود. در این بهینه‌سازی با استفاده از تحلیل اجزا محدود دو بعدی به طور همزمان دو پارامتر ابعادی آهنربا بهینه می‌گردند. موتور طراحی شده، ساخته شده و تست‌های مربوطه بر روی آن انجام شده است. نتایج حاصل از شبیه‌سازی و عملی به یکدیگر نزدیک بوده و نشان می‌دهد با طراحی انجام شده موتور گشتاور دندانه بسیار ناچیزی دارد.

کلمات کلیدی: موتور سنکرون آهنربای دائم، گشتاور دندانه، کنترل موقعیت دقیق، ترکیب قطب/شیار، بهینه‌سازی شکل آهنربا

تاریخ ارسال مقاله: ۱۳۹۵/۰۹/۱۰

تاریخ پذیرش مشروط مقاله: ۱۳۹۶/۰۴/۱۱

تاریخ پذیرش مقاله: ۱۳۹۶/۰۶/۰۳

نام نویسنده‌ی مسئول: دکتر علی اکبر دامکی علی آباد

نشانی نویسنده‌ی مسئول: ایران - یزد - صفاییه - بلوار دانشگاه - دانشگاه یزد - دانشکده‌ی برق

طراحی موتور باید به درستی انتخاب شود. کمترین گشتاور دندانه هنگامی حاصل می‌شود که بزرگ‌ترین مقسوم‌علیه مشترک بین تعداد شیار و قطب، برابر با یک باشد. بنابراین نوع ساختار و سیم‌پیچی موتور تاثیر بسزایی بر روی گشتاور دندانه دارد [۹-۱۳]. طراحی مناسب شکل دندانه‌های استاتور نیز بر میزان گشتاور دندانه موثر است. در حالت ایده‌آل، گشتاور دندانه را می‌توان به راحتی با استفاده از ساختار بدون شیار استاتور حذف کرد [۱۴].

شکل آهن‌رباها نیز تاثیر زیادی بر گشتاور دندانه دارد و شاید بتوان گفت تاثیرگذارترین پارامتر موتور است [۲۲-۱۵، ۱۱، ۶]. بهینه‌سازی نسبت زاویه آهن‌ربا به گام قطب در [۱۶-۶، ۱۵-۵] به عنوان یکی از روش‌های کاهش گشتاور دندانه معرفی شده است. در بعضی مراجع به بهینه‌سازی مقدار انحراف (اختلاف بین مرکز روتور و مرکز قوس آهن‌ربا) پرداخته شده است [۱۹، ۱۷]. نحوه مغناطیس کردن آهن‌رباها نیز بر میزان گشتاور دندانه تاثیر دارد. آهن‌ربا می‌تواند بصورت‌های مختلفی از جمله شعاعی، موازی، همگرا و یا واگرا مغناطیس گردد. تحقیقات نشان می‌دهد هرچه شار آهن‌ربا در فاصله هوایی به شکل سینوسی نزدیک‌تر شود گشتاور دندانه کمتری تولید می‌شود [۴، ۲۳]. در مرجع [۱۵] با ضد مغناطیس کردن قسمتی از آهن‌ربا باعث بهبود در مقدار گشتاور دندانه موتور شده است. جنس آهن‌ربای دائم نیز می‌تواند دامنه گشتاور دندانه را تغییر دهد. هرچه آهن‌ربای دائم قوی‌تر باشد، گشتاور دندانه بیشتری تولید خواهد شد.

در این مقاله جهت دستیابی به گشتاور دندانه کمینه، ابتدا یک ساختار مناسب از نظر تعداد شیار و قطب برای موتور انتخاب شده است. برای این کار بر خلاف تحقیقات انجام شده که معمولاً چند حالت محدود را با یکدیگر مقایسه کرده‌اند، تمامی حالات ممکن برای قطب و شیار بررسی شده و بهترین ساختار انتخاب شده است. سپس دو پارامتر ابعادی مهم آهن‌ربا یعنی انحراف و پهنای زاویه‌ای بصورت همزمان با استفاده از روش اجزا محدود بهینه‌سازی شده است.

موتور طراحی شده یک موتور اتصال مستقیم محور^۴ با گشتاور بالا و سرعت کم است و برای کنترل دقیق موقعیت از آن استفاده خواهد شد. موتورهای اتصال مستقیم موتورهایی هستند که مستقیماً به بار متصل شده و نیازی به گیربکس ندارند. گشتاور نامی موتور ۴۵ نیوتون‌متر و سرعت نامی آن ۲۰۰ دور بر دقیقه می‌باشد. موتور طراحی شده ساخته شده و تست‌های عملی بر روی آن انجام شده

امروزه موتورهای سنکرون آهن‌ربای دائم^۱ با توجه به بازده بالا، چگالی توان بالا و گستره وسیع سرعت جایگاه بسیار مناسبی در صنعت به خود اختصاص داده‌اند و در صنایعی مانند خودروسازی، لوازم خانگی، هوافضا و صنایع دریایی از آنها استفاده می‌شود. این موتورها به دلیل اینرسی کم و کنترل پذیری خوب، گزینه بسیار مناسبی نیز برای کاربردهای کنترلی به شمار می‌آید. ساختار ساده این موتورها باعث صرفه‌جویی در هزینه و زمان تعمیر و نگهداری آنها می‌شود [۳-۱].

یکی از مشکلات موتورهای سنکرون مغناطیس دائم وجود گشتاور دندانه^۲ است که از تقابل بین آهن‌رباهای روتور و دندانه‌های استاتور به وجود می‌آید. این گشتاور باعث ایجاد نوسان در گشتاور تولیدی موتور شده و منجر به ایجاد لرزش و سروصدا در موتور می‌گردد. در کاربردهای کنترلی وجود این گشتاور باعث انحراف موتور از موقعیت خود شده و نمی‌تواند هدف را به خوبی دنبال کند. بنابراین در کاربردهای دقت بالا لازم است تا جای ممکن گشتاور دندانه کاهش داده شود.

برای کاهش گشتاور دندانه روش‌های مختلفی وجود دارد. مرجع [۴] بعضی از روش‌های کمینه‌سازی تولید گشتاور دندانه را هم برای موتورهای آهن‌ربای دائم جریان متناوب سینوسی و هم ذوزنقه‌ای ارائه کرده است. عواملی که در گشتاور دندانه موثرند عبارت از تعداد دندانه‌های استاتور و قطب‌های روتور، نوع سیم‌پیچی استاتور، شکل آهن‌رباهای رتور و دندانه‌های استاتور وزاویه پیچش روتور و یا استاتور می‌باشد. همچنین ایجاد شیارها و دندانه‌های کمکی در ساختار استاتور نیز نقش بسزایی در میزان گشتاور دندانه دارد [۵-۴].

ایجاد زاویه پیچش^۳ در روتور و یا استاتور باعث یکنواخت شدن مقاومت مغناطیسی مسیر عبور شار شده و مانع ایجاد قفل‌شدگی در حرکت رتور می‌گردد. ایجاد زاویه پیچش در استاتور به راحتی قابل انجام است و معمولاً استاتور را به اندازه یک گام دندانه زاویه دار می‌کنند. اما برای ایجاد پیچش در روتور از آنجا که زاویه دار کردن آهن‌رباها امکان پذیر نیست از آهن‌رباهای چند تیکه استفاده کرده و آن را به صورت پله‌ای زاویه دار می‌کنند [۴، ۸-۶].

تعداد شیارهای استاتور و قطب‌های روتور از جمله پارامترهایی است که تاثیر بسیار زیادی بر مقدار گشتاور دندانه دارد و در مراحل اولیه



است. نتایج شبیه‌سازی و عملی نشان می‌دهد که موتور طراحی شده دارای گشتاور دندانه بسیار ناچیزی بوده و برای کاربرد کنترل موقعیت مناسب است.

۲- انتخاب ساختار موتور

اولین قدم برای طراحی هر موتور، مشخص کردن ساختار موتور از نظر تعداد شیار و تعداد قطب است. همانطور که گفته شد در اینجا ترکیب شیار/قطب باید بگونه‌ای انتخاب شود که به گشتاور دندانه کمینه منجر شود ضمن اینکه مشخصه‌های دیگر موتور را نیز مخدوش نکند. به این منظور همه ترکیبات ممکن برای شیار/قطب، برای حالت‌های با تعداد قطب بین ۱۰ تا ۲۰ مورد بررسی قرار گرفته‌اند. دلیل انتخاب این بازه از تعداد قطبها ($P < 20$) این است که از یک طرف با توجه به اینکه موتور از نوع درایو مستقیم است، تعداد قطبها باید نسبتاً بالا باشد تا موتور بتواند گشتاور مورد نیاز را تامین کند و از طرف دیگر با توجه به محدودیت تعداد شیارها و محدودیت فرکانس تغذیه، تعداد قطبها نمی‌تواند خیلی زیاد انتخاب گردد. در سیم‌بندی توزیع‌شده، زیاد شدن تعداد قطبها منجر به زیاد شدن تعداد شیارها می‌شود که این موضوع باعث نازک شدن دندانه‌ها و کاهش استحکام مکانیکی موتور می‌گردد. همچنین هرچه تعداد قطب بیشتر شود به ازای یک سرعت معین، فرکانس درایور نیز باید بیشتر باشد که این موضوع ممکن است با محدودیت روبرو شود.

پس از تعیین بازه مربوط به تعداد قطبها، تمامی حالت‌های ممکن برای ترکیب قطب و شیار در نظر گرفته می‌شود. می‌دانیم تعداد شیارها در موتور سه فاز باید مضرب ۳ باشد و تعداد قطبها نیز نمی‌تواند فرد باشد. تعداد شیارها نیز بین ۱۰ تا ۶۰ شیار در نظر گرفته شده است. همانطور که گفته شد در بین حالت‌های ممکن، ترکیباتی از نظر گشتاور دندانه مناسب هستند که بزرگ‌ترین مقسوم‌علیه مشترک (ب.م.م.) بین تعداد شیار و قطب آن‌ها برابر بایک باشد [۲۴]. در جدول (۱) ترکیبات ممکن که این شرط برای آن‌ها برقرار باشد با علامت تیک مشخص شده است.

برای انتخاب مناسب‌ترین ترکیب از میان ترکیبات مشخص شده در جدول (۱)، میزان گشتاور دندانه همه ترکیبات با استفاده از روش اجزاء محدود دو بعدی محاسبه شده‌اند. برای محاسبه گشتاور دندانه، جریان سیم‌پیچ‌های استاتور برابر با صفر قرار داده شده و موتور در یک سرعت ثابت و پایین چرخانده شده است. هرچه سرعت چرخاندن موتور کمتر باشد به ازای پله‌های زمانی محاسباتی معین نتایج دقیق‌تری حاصل می‌گردد.

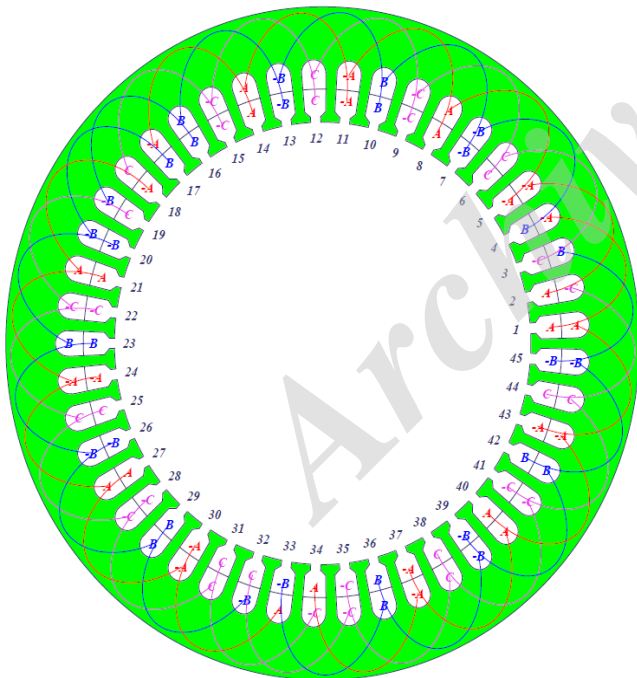
جدول (۱): ترکیبات ممکن شیار/قطب با ب.م.م. یک

قطب	۱۰	۱۴	۱۶	۲۰
۱۵		✓	✓	
۲۱	✓		✓	✓
۲۷	✓	✓	✓	✓
۳۳	✓	✓	✓	✓
۳۹	✓	✓	✓	✓
۴۵		✓	✓	
۵۱	✓	✓	✓	✓
۵۷	✓	✓	✓	✓

اما در عوض زمان اجرای برنامه افزایش می‌یابد. در این محاسبات سرعت چرخش موتور ۳۰۰ دور بر دقیقه و پله زمانی محاسبه برابر با 0.001 ثانیه در نظر گرفته شده است. در این محاسبات برای همه موارد شرایط ابعادی یکسانی برای موتور در نظر گرفته شده است. در همه محاسبات میزان انحراف و پهنای زاویه‌ای آهن‌ربا به ترتیب صفر و 0.8 در نظر گرفته شده است. در جدول (۲) نتایج این محاسبات به صورت مقدار پیک تا پیک گشتاور دندانه برای هر ترکیب شیار/قطب ارائه شده است. همان‌گونه که در این جدول مشاهده می‌شود گشتاور دندانه در ساختارهای با تعداد قطب ۱۴ کمترین مقدار را دارند. اما در میان ترکیبات مختلف موتور ۱۴ قطب، اختلاف چندانی در گشتاور دندانه مشاهده نمی‌شود. از این‌رو برای انتخاب یکی از ساختارهای ۱۴ قطب باید به معیارهای عملکردی دیگر موتور مانند ضریب سیم‌پیچی و ملاحظات مکانیکی توجه نمود. ضرایب سیم‌پیچی ساختارهای موتور ۱۴ قطب در جدول (۳) نشان داده شده‌اند. همان‌گونه که مشاهده می‌شود ضریب سیم‌پیچی موتورهای با تعداد شیار ۱۵، ۴۵ و ۵۷ تقریباً برابر با 0.95 بوده و از ساختارهای دیگر بزرگتر است. بنابراین یکی از این سه ساختار باید انتخاب گردد. ضریب سیم پیچ در سیم‌پیچی‌های متقارن از رابطه (۱) محاسبه می‌شود. در این رابطه γ, ρ, k_d, k_p و n به ترتیب گام شیار، گام کلاف، ضریب توزیع، ضریب گام و تعداد شیار بر قطب بر فاز می‌باشد. اما در سیم‌پیچی‌های نامتقارن برای محاسبه ضریب سیم پیچ باید از روش کلی استفاده نمود. روش کلی به این صورت است که با توجه به محل قرار گیری هر هادی و تعداد قطب موتور، زاویه فاز ولتاژ القاء شده در هادی تعیین می‌گردد. سپس ولتاژ القاء شده در تمام هادی‌هایی که با یکدیگر سری شده اند به صورت برداری (فازوری) با یکدیگر جمع می‌شوند. با تقسیم دامنه ولتاژ به

جدول (۴): هارمونیک‌های فضایی ساختار ۱۴ قطب با شیارهای مختلف

عدد هارمونیکی	شیار ۱۵	شیار ۴۵	شیار ۵۷
۱	۰/۰۴۶۴	۰/۰۳۴۵	۰/۰۱۳۵
۲	۰/۰۹۵۱	۰/۰۴۷	۰/۰۲۷۸
۳	۰	۰	۰
۴	۰/۲۱۶۶	۰/۱۹۹۷	۰/۰۶۴۷
۵	۰/۳۱۵	۰/۰۶۸۵	۰/۰۹۷۴
۶	۰	۰	۰
۷ (اصلی)	۱/۴۱۹۳	۱/۴۱۷	۱/۴۳۱۵
۸	۱/۳۴۱۹	۰/۰۴۹	۰/۱۷۳۵
۹	۰	۰	۰
۱۰	۰/۱۵۷۵	۰/۱۵۱۱	۰/۰۳۰۳
۱۱	۰/۰۷۸۷	۰/۰۱۱۹	۰/۰۱۴۳
۱۲	۰	۰	۰
۱۳	۰/۰۱۴۶	۰/۰۱۱۹	۰/۰۰۱۶
۱۴	۰/۰۰۳۳	۰/۰۰۱۱	۰/۰۰۰۵
۱۵	۰	۰	۰
۱۶	۰/۰۰۲۹	۰/۰۰۱۷	۰/۰۰۲۶
۱۷	۰/۰۱۱۱	۰/۰۰۳۴	۰/۰۰۶۴
۱۸	۰	۰	۰
۱۹	۰/۰۴۵۶	۰/۰۱۴۱	۰/۰۲۱۸
۲۰	۰/۰۷۸۷	۰/۰۱۳۹	۰/۰۴۲۱



شکل (۱): نحوه سیم‌پیچی موتور ۱۴ قطب ۴۵ شیار

پارامترهای ابعادی موتور بگونه‌ای محاسبه شده‌اند تا موتور بتواند گشتاور دائم ۴۵ نیوتون متر را تولید کرده و سرعت نامی آن ۲۰۰ دور بر دقیقه گردد. اطلاعات طراحی موتور شامل تمام ابعاد و پارامترهای موتور در جدول (۵) ارائه شده‌اند.

دست آمده بر جمع اسکالر ولتاژ هادی‌ها ضریب سیم‌پیچ به دست می‌آید [۲۵].

$$k_w = k_p \times k_d = \sin\left(\frac{\rho}{2}\right) \times \frac{\sin\left(\frac{n \times \gamma}{2}\right)}{n \times \sin\left(\frac{\gamma}{2}\right)} \quad (1)$$

پارامتر دیگری که از اهمیت بالایی برخوردار است و باید در تعیین ساختار موتور ملاک قرار گیرد هارمونیک‌های فضایی سیم‌پیچ است. در موتورهای سنکرون وجود هارمونیک‌های فضایی باعث ایجاد تلفات در آهن‌رباهای روتور می‌گردد و باید تا حد امکان کوچک باشد. در جدول (۴) مولفه‌های هارمونیک‌های فضایی سه ساختار مذکور ارائه شده است. همانگونه که از این جدول مشاهده می‌شود موتور ۱۵ شیار مولفه‌های هارمونیک بالایی دارد و در نتیجه ساختار مناسبی نمی‌باشد. دلیل زیاد بودن هارمونیک‌های فضایی این ساختار نسبت به دو ساختار دیگر این است که سیم‌پیچی موتور ۱۴ قطب ۱۵ شیار از نوع متمرکز است. هارمونیک‌های فضایی دو ساختار دیگر تفاوت چندانی با یکدیگر ندارند و باید ملاحظات مکانیکی ملاک تعیین ساختار آنها واقع شود. از نظر مکانیکی موتور ۴۵ شیار نسبت به ۵۷ شیار ارجحیت دارد چرا که تعداد شیار کمتری داشته و پهنای دندانه‌های آن بیشتر است. در نتیجه استحکام مکانیکی بالاتری داشته و سیم‌پیچی آن نیز راحت‌تر انجام می‌شود. بنابراین ترکیب ۴۵ شیار ۱۴ قطب برای موتور انتخاب می‌گردد. سیم‌پیچی این ساختار در شکل (۱) نشان داده شده است.

جدول (۲): مقدار پیک‌تاپیک گشتاور دندانه برای ترکیبات با ب.م.م

یک (نیوتن متر)

قطب	۱۰	۱۴	۱۶	۲۰
۱۵	-	۲/۲۸	۲۲/۰۹	-
۲۱	۱۱/۹۹۶	-	۲۲/۲۹	۱۴/۴۱۳
۲۷	۱۱/۵۱۹	۲/۲۲	۱۸/۹۳	۱۳/۹۳۳
۳۳	۱۲/۲۲۷	۲/۵۳	۲۱/۱۰	۱۶/۱۲۴
۳۹	۱۱/۹۵۱	۲/۸۰	۲۱/۰۷	۱۵/۹۵۴
۴۵	-	۲/۳۰	۲۱/۳۸	-
۵۱	۱۲/۵۲	۳/۱۳	۲۲/۲۰	۱۶/۷۵۱
۵۷	۱۲/۶۱۴	۲/۵۵	۲۲/۱۰	۱۷/۵۷۳

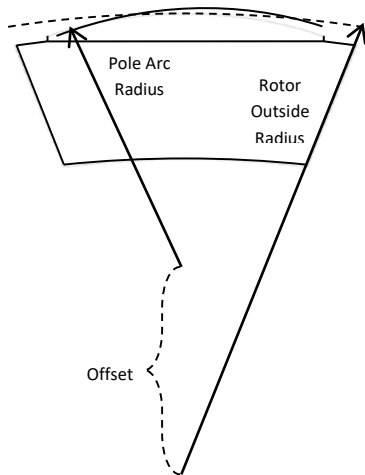
جدول (۳): ضریب سیم‌پیچی ترکیبات ممکن موتور ۱۴ قطب با ب.م.م

یک

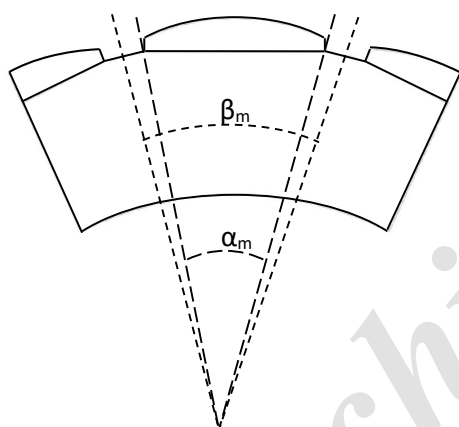
تعداد شیار	۱۵	۲۷	۳۳	۳۹	۴۵	۵۱	۵۷
ضریب سیم‌پیچی	۰/۹۵	۰/۶۹۵	۰/۹۲۸	۰/۸۶۳	۰/۹۵	۰/۹۱۸	۰/۹۵۵

$$\nabla \cdot \vec{B} = 0 \quad (4)$$

$$\vec{B} = \frac{1}{\vartheta_0} \vec{H} + \vec{M}_{PM} \quad (5)$$



شکل (۲): مفهوم انحراف آهن‌ریا



شکل (۳): زوایای بیان شده در تعریف پهنای زاویه‌ای آهن‌ریا

اگر \vec{A} بردار پتانسیل مغناطیسی باشد، جریان مغناطیس‌کنندگی معادل بصورت روابط (۶) تا (۱۱) بیان می‌شود:

$$\vec{B} = \nabla \times \vec{A} \quad (6)$$

$$\vec{B}_{PMm} = \vartheta_0 (\nabla \times \vec{M}_{PM}) \quad (7)$$

$$\vec{J}_e = \sigma \vec{E} = \sigma \left(-\frac{\partial \vec{A}}{\partial t} + \vec{\vartheta} \times \vec{B} + \nabla \varphi \right) \quad (8)$$

$$\vartheta_0 (\nabla \times \nabla \times \vec{A}) = \vec{J}_0 + \vec{J}_e + \vec{J}_{PMm} \quad (9)$$

در حالتی که از دستگاه مختصات متحرک استفاده شود معادلات حاکم در مختصات دو بعدی به این صورت خواهد شد:

جدول (۵): اطلاعات طراحی موتور اتصال مستقیم

ولتاژ ورودی	۲۲۰	ولت
جریان نامی	۳/۵	آمپر
توان نامی	۹۴۲	وات
گشتاور نامی	۴۵	نیوتون متر
سرعت نامی	۲۰۰	دوربردقیقه
تعداد فاز	۳	
تعداد قطب	۱۴	
قطر بیرونی	۲۶۰	میلی‌متر
قطر داخلی	۱۶۴	میلی‌متر
ارتفاع	۵۰	میلی‌متر
ضریب فشردگی ورقه‌ها	۹۵	درصد
تعداد شیار	۴۵	
تعداد هادی هر شیار	۱۰۰	
قطر بیرونی	۱۶۳	میلی‌متر
قطر داخلی	۱۳۰	میلی‌متر
اینرسی	۰/۰۴۴	کیلوگرم در مترمربع
چگالی شار آهن‌ریا	۱/۲	تسلا
شدت میدان مغناطیسی آهن‌ریا	-۸۳۸۰۰۰	آمپر بر متر

۳- طراحی بهینه شکل آهن‌ریا

شکل آهن‌ریا یکی از پارامترهای مهم در موتورهای سنکرون آهن‌ریا دائم است و تاثیر زیادی در عملکرد موتور و خصوصاً بر روی گشتاور دندانه دارد. شکل آهن‌ریا دو پارامتر ابعادی مهم دارد: انحراف^۵ و پهنای زاویه‌ای^۶. انحراف آهن‌ریا، فاصله بین مرکز رتور و مرکز کمان آهن‌ریا است که در شکل (۲) نشان داده شده است. پهنای زاویه‌ای آهن‌ریا، بر طبق رابطه (۲) برابر با نسبت زاویه قوس آهن‌ریا به گام قطب است. در این معادله زاویه β_m و α_m در شکل (۳) مشخص شده‌اند.

$$\text{پهنای زاویه‌ای} = \frac{\alpha_m}{\beta_m} \quad (2)$$

تحقیقات زیادی در زمینه بهینه‌سازی پارامترهای شکل آهن‌ریا انجام شده است ولی همانطور که گفته شد اکثر آن‌ها تنها یک پارامتر را بهینه کرده‌اند. از این‌رو در این مقاله هدف بر این است که هر دو پارامتر انحراف و پهنای زاویه‌ای بصورت همزمان برای رسیدن به عملکرد مطلوب موتور بهینه شوند.

برای این منظور گشتاور دندانه موتور با استفاده از روش اجزا محدود دو بعدی برای بازه‌های امکان‌پذیر انحراف و پهنای زاویه‌ای محاسبه شده است. روش اجزا محدود بر مبنای روابط پتانسیل اسکالر مغناطیسی بوده و مطابق با معادلات دیفرانسیلی (۳) تا (۵) می‌باشد [۲۶].

$$\nabla \times \vec{H} = \vec{J}_0 + \vec{J}_e \quad (3)$$

منجر به افزایش شار پراکندگی آهن رباها در گوشه‌های مجاور می‌گردد. در جدول (۶) پهنای زاویه‌ای از ۰/۷۷ تا ۰/۹ با پله ۰/۰۱ و انحراف از ۳۷ تا ۵۴ میلی‌متر با پله یک میلی‌متر تغییر کرده است. نقاط مشخص شده با علامت + موارد غیر ممکن برای آهن‌ربا می‌باشند؛ چراکه با افزایش پهنای زاویه‌ای ایجاد انحراف‌های بزرگ در آهن‌ربا امکان پذیر نیست. همانگونه که در این جدول مشاهده می‌شود مقدار گشتاور دندانه در بعضی نقاط کمینه شده است و این نقاط بر روی یک خط بهینه قرار دارند. این خط بهینه در جدول با نقاط پرنرنگ نشان داده شده است.

مشاهده می‌شود گشتاور دندانه در طول این خط کمتر از ۰/۰۳۵ نیوتون‌متر است. این گشتاور دندانه بسیار ناچیز بوده و برای کنترل دقیق موقعیت مناسب است. لازم به ذکر است شبیه سازی برای بازه وسیع تری انجام شده است اما با توجه به اینکه خط بهینه گشتاور دندانه در بازه فوق قرار گرفته نتایج مربوط به این بازه ارائه شده است.

برای انتخاب بهترین نقطه لازم است ملاحظات مکانیکی و همچنین دیگر مشخصات موتور نیز در نظر گرفته شود. از نظر مکانیکی با توجه به اینکه خط بهینه به مرز حالت های غیرممکن نزدیک است اگر یکی از نقاط خط بهینه انتخاب گردد گوشه‌های آهن‌ربا بسیار نازک شده و قابل ساخت نیست. بنابراین باید مقداری از این خط فاصله گرفت.

جدول (۶): مقدار پیک تا پیک گشتاور دندانه موتور به ازای پهنای زاویه‌ای و انحراف‌های مختلف آهن‌ربا

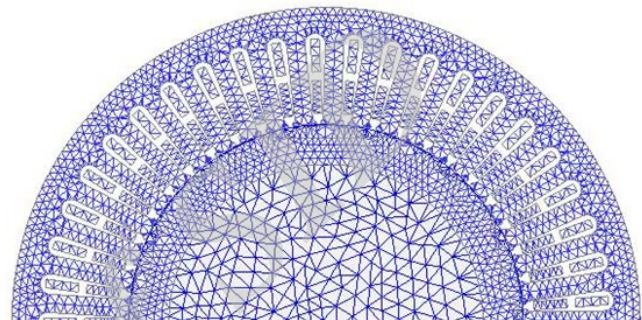
گشتاور دندانه (میلی نیوتون‌متر)	انحراف (میلی‌متر)																	
	۳۷	۳۸	۳۹	۴۰	۴۱	۴۲	۴۳	۴۴	۴۵	۴۶	۴۷	۴۸	۴۹	۵۰	۵۱	۵۲	۵۳	۵۴
۰/۷۷	۱۱۱	۱۰۲	۹۵	۹۴	۸۵	۸۰	۷۵	۶۸	۶۳	۵۷	۵۵	۴۷	۵۲	۴۹	۴۶	۴۰	۳۹	۳۶
۰/۷۸	۱۱۰	۹۹	۹۶	۹۷	۸۳	۷۵	۶۸	۶۳	۴۶	۴۷	۴۵	۴۷	۴۵	۳۹	۳۹	۴۰	۳۹	+
۰/۷۹	۱۰۸	۱۰۱	۹۰	۸۲	۷۳	۶۵	۵۸	۴۹	۴۳	۴۳	۴۴	۴۰	۳۸	۳۷	۳۵	۲۰	۲۸	+
۰/۸	۹۵	۹۰	۷۸	۷۳	۶۹	۵۷	۵۲	۴۸	۴۴	۴۰	۳۸	۳۷	۳۶	۳۴	۲۳	۲۰	۵۵	+
۰/۸۱	۸۲	۷۲	۶۳	۶۰	۵۹	۵۵	۵۱	۴۹	۴۲	۴۴	۴۰	۳۶	۳۴	۳۳	۳۲	۲۷	۴۶	+
۰/۸۲	۷۳	۵۷	۵۶	۵۴	۵۷	۵۵	۵۲	۴۷	۴۷	۴۴	۳۸	۳۴	۳۲	۳۲	۳۹	۴۴	۳۰	+
۰/۸۳	۵۸	۵۶	۵۴	۵۰	۴۸	۴۸	۴۷	۴۹	۴۴	۴۲	۳۵	۳۶	۳۴	۳۶	۲۸	۲۱	۵۹	+
۰/۸۴	۵۳	۵۱	۴۷	۴۶	۴۶	۴۶	۴۰	۴۰	۴۱	۳۹	۴۳	۴۰	۳۰	۳۲	۳۸	+	+	+
۰/۸۵	۵۲	۴۸	۴۶	۴۲	۴۰	۴۳	۴۱	۳۹	۴۶	۴۲	۴۰	۳۸	۳۲	۴۱	۴۴	+	+	+
۰/۸۶	۶۵	۵۹	۳۸	۳۸	۳۹	۴۳	۴۴	۴۵	۳۷	۳۷	۳۶	۳۵	۲۹	۵۴	۴۱	+	+	+
۰/۸۷	۵۳	۳۶	۳۴	۳۵	۴۰	۴۰	۳۹	۴۰	۴۰	۳۶	۳۳	۳۳	۳۴	۴۲۰	+	+	+	+
۰/۸۸	۴۵	۴۱	۴۲	۴۲	۳۷	۳۶	۳۵	۳۵	۳۵	۳۲	۳۴	۳۴	۵۱	+	+	+	+	+
۰/۸۹	۳۹	۳۷	۳۶	۳۶	۳۴	۳۴	۳۴	۳۵	۳۳	۳۳	۳۰	۵۲	۴۵	+	+	+	+	+
۰/۹	۳۶	۳۶	۳۵	۳۸	۳۸	۳۵	۳۵	۳۴	۳۲	۳۰	۳۵	۴۰۰	۲۵	+	+	+	+	+

محاسبات نشان می‌دهد انتخاب نقطه با انحراف ۴۲ میلی‌متر و پهنای زاویه‌ای ۰/۸۷ هم از نظر مکانیکی و هم از نظر دیگر مشخصات موتور مانند ریپل گشتاور و شکل موج نیروی ضد محرکه که باید تا جای

$$\frac{\partial}{\partial x} \vartheta_0 \left(\frac{\partial A_z}{\partial x} \right) + \frac{\partial}{\partial y} \vartheta_0 \left(\frac{\partial A_z}{\partial y} \right) = -J_z + \sigma \frac{\partial A_z}{\partial t} + \sigma \frac{\partial \varphi}{\partial z} - J_{PMm} \quad (10)$$

$$J_{PMm} = \vartheta_0 \left(\frac{\partial M_{PMY}}{\partial x} - \frac{\partial M_{PMX}}{\partial y} \right) \quad (11)$$

در این روابط A_z مولفه بردار پتانسیل مغناطیسی در راستای محور z ، J_z چگالی جریان، ϑ_0 مقاومت ویژه مغناطیسی، M_{pm} مغناطیس‌کنندگی آهن‌ربای دائم، σ ضریب رسانایی میل رتور و φ پتانسیل عددی است. نواحی مش‌بندی استاتور و رتور در شکل (۴) نشان داده است.

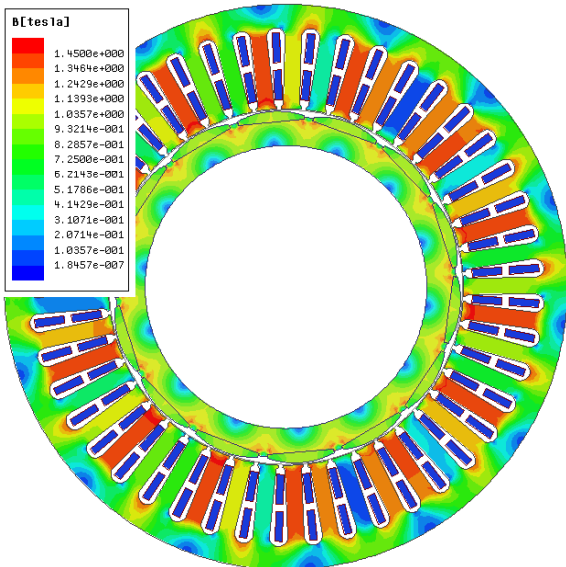


شکل (۴): نحوه مش‌بندی رتور و استاتور موتور

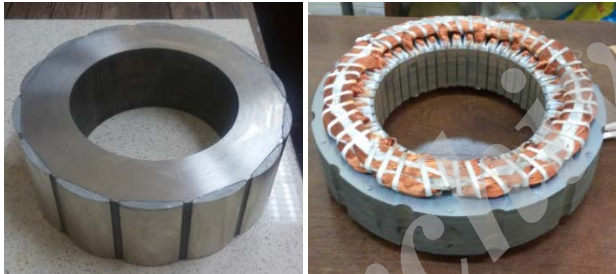
جدول (۶) گشتاور دندانه موتور را به ازای پهنای زاویه‌ای و انحراف‌های مختلف نشان می‌دهد. هرچه پهنای زاویه‌ای بیشتر باشد موتور گشتاور بیشتری تولید می‌کند اما از طرف دیگر پهنای زاویه‌ای خیلی زیاد

مختلف رتور اندازه‌گیری شده است. بیشینه گشتاور حاصل از این آزمایش با مقدار تئوری برابر بوده و برابر با ۴۵ نیوتون متر شده است.

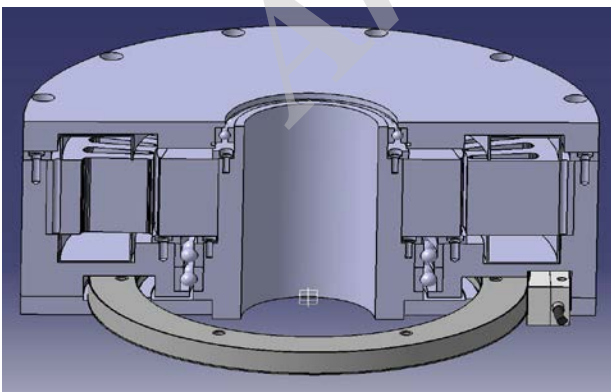
در آزمایش دوم، میزان گشتاور دندانه موتور اندازه‌گیری شده است. بدین‌منظور موتور ساخته‌شده به یک دینامومتر دقیق که در شکل (۱۱) نشان داده شده، متصل شده و در سرعت خیلی کم (حدود یک دوربردقیقه) چرخانده شده است.



شکل (۶): توزیع چگالی شار موتور در حالت بی‌بار



شکل (۷): استاتور و رتور ساخته‌شده



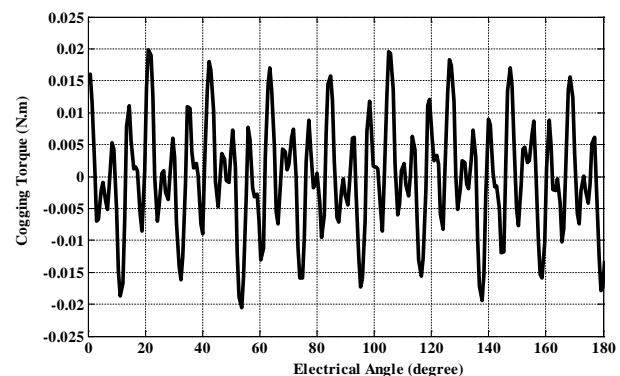
شکل (۸): نمای عرضی موتور ترسیم‌شده در نرم‌افزار CATIA

ممکن به شکل سینوسی نزدیک باشد بهترین گزینه است. ضمن اینکه مقدار گشتاوردندانه آن نیز چندان تفاوتی با مقدار بهینه نداشته و برابر با ۰/۰۴ نیوتن‌متر است. در شکل (۵) شکل موج گشتاور دندانه موتور بر حسب زاویه موتور به ازای انحراف و پهنای زاویه‌ای انتخاب شده نشان داده شده است. همانطور که در این شکل مشاهده می‌شود مقدار پیک تا پیک گشتاور دندانه، ۰/۰۴ نیوتن‌متر است. ضریب گشتاور دندانه برابر با ۰/۰۹٪ است که بسیار کوچک بوده و نصف مقدار بدست آمده در مرجع [۲۷] می‌باشد.

شکل (۶) توزیع چگالی شار موتور با انحراف و پهنای زاویه‌ای انتخابی را در حالت بی‌باری نشان می‌دهد. در این شکل مشاهده می‌شود که بیشینه چگالی شار برابر با ۱/۴۵ تسلا بوده و هسته به اشباع نمی‌رود.

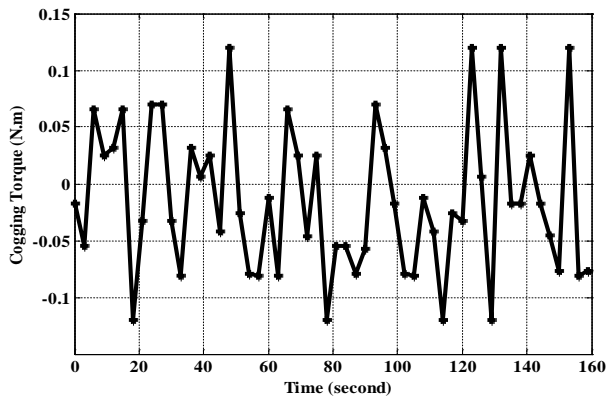
۴- ساخت موتور و نتایج عملی

موتور طراحی شده بر اساس نقشه‌های حاصل از شبیه‌سازی، ساخته شده است. هسته رتور و استاتور با استفاده از تکنولوژی وایرکات مطابق نقشه بریده شده‌اند و آهن‌ربا نیز مطابق نقشه با انحراف و پهنای زاویه‌ای مورد نظر از خارج از کشور تهیه شده است. دو عدد بلبرینگ زاویه‌ای^۷ دقیق، بصورت پشت به پشت، با لقی بسیار کم، در موتور استفاده شده است تا خطاهای مکانیکی در کنترل موقعیت به کمترین مقدار برسد. یک انکودر بسیار دقیق بدون قاب^۸ برای شناسایی موقعیت زاویه‌ای موتور بصورت مستقیم به محور متصل شده است. در شکل (۷) رتور و استاتور ساخته‌شده نشان داده شده است. شکل (۸) سطح مقطع موتور که شامل تمام اجزا مدل‌شده و مونتاژ شده در موتور هست را در نرم‌افزار CATIA نشان می‌دهد. شکل (۹) نیز نمای کلی موتور را نشان می‌دهد.



شکل (۵): گشتاور دندانه موتور حاصل از شبیه‌سازی

برای بررسی عملکرد موتور ساخته شده دو آزمایش بر روی آن انجام شده است. آزمایش اول برای اندازه‌گیری مقدار گشتاور تولیدی موتور صورت گرفته است. برای این کار موتور توسط جریان نامی DC (I_a=5A, I_b=-2.5A, I_c=2.5A) تحریک شده است و همانگونه که در شکل (۱۰) مشاهده می‌شود گشتاور استاتیکی موتور در موقعیت‌های



شکل (۱۲): گشتاور دندانه اندازه‌گیری شده

۵- نتیجه‌گیری

در این مقاله روند طراحی، تحلیل و ساخت یک موتور سنکرون با گشتاور دندانه کمینه جهت کنترل دقیق موقعیت شرح داده شد. جهت دستیابی به کمترین گشتاور دندانه به صورت جامع تمام ساختارهای ممکن مورد بررسی قرار گرفت و یک ساختار مناسب از جهت ترکیب شیار/قطب برای موتور انتخاب شد. سپس به طراحی بهینه شکل آهن‌ربا پرداخته شد. برای این منظور، دو پارامتر انحراف و پهنای زاویه‌ای آهن‌ربا بصورت همزمان توسط روش اجزا محدود بهینه گردید. با این طراحی بهینه، گشتاور دندانه موتور بسیار کوچک شد تا برای کاربرد موتور در کنترل دقیق موقعیت مطلوب باشد. موتور طراحی شده، ساخته شد و مورد آزمایش قرار گرفت. نتایج بدست‌آمده از آزمایش‌ها در حد قابل قبول نزدیک به نتایج تئوری بودند و طراحی بهینه را تصدیق کردند. مولفان هم اکنون مشغول به طراحی و ساخت درایور و کنترلر موتور هستند که نتایج آن در فرصت‌های بعدی ارائه خواهد شد.

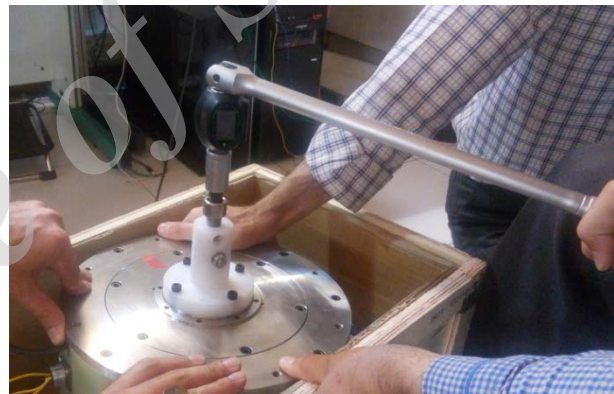
مراجع

- [1] X. Jiang, J. Huang, W. Li, and Y. Li, "Preparation Analysis of the Overall Characteristics for High Power PMSM With Multi Phase Units," IEEE Trans. APPLIED SUPERCONDUCTIVITY, vol. 26, no. 7, Oct. 2016.
- [2] M. Aghashabani, Milimonfared, A. Kashefi Kaviani, M. Ashabani, "A Neural Network-PSO Based Control for Brushless DC Motors for Minimizing Commutation torque Ripple," Journal of Iranian Association of Electrical and Electronics Engineers. 2010; 7 (2): 15-22.
- [3] علی پور جابر، درودی عارف، قاسمی نژاد مرتضی. تأثیر مشخصه‌های انواع مختلف افت ولتاژهای نامتقارن بر گشتاور گذرای موتور سنکرون. مجله مهندسی برق و الکترونیک ایران. ۱۳۹۵؛ ۱۳ (۱): ۱۴۶-۱۳۵
- [4] T. M. Jahns, and Wen L. Soong, "Pulsating Torque Minimization Techniques for Permanent Magnet AC Motor Drives-A Review," IEEE Trans. Ind. Elec., vol. 43, no. 2, Apr. 1996.
- [5] M. Nakano, Y. Morita, and T. Matsunaga, "Reduction of Cogging Torque Due to Production Tolerances of Rotor by Using Dummy Slots Placed Partially in Axial

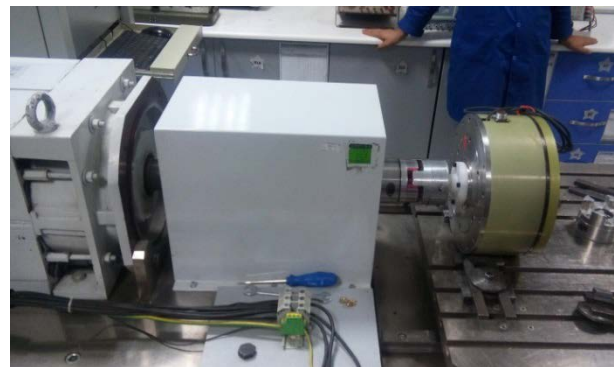


شکل (۹): موتور ساخته شده

گشتاور دندانه به صورت تصادفی در لحظات مختلف اندازه‌گیری شده و در شکل (۱۲) نشان داده شده است. همانگونه که در شکل مشاهده می‌شود مقدار پیک تا پیک گشتاور دندانه اندازه‌گیری شده تقریباً برابر با ۰/۲۴ نیوتون‌متر است. هرچند این گشتاور دندانه بسیار کوچک است اما از مقدار حاصل از شبیه‌سازی بزرگ‌تر شده است. دلیل این اختلاف می‌تواند مربوط به وجود لقی در اتصال بین موتور و دینامومتر، خطای اندازه‌گیری دینامومتر، اصطکاک ایستایی و خطاهای مکانیکی در طول ساخت موتور باشد.



شکل (۱۰): اندازه‌گیری گشتاور تولیدی موتور در جریان نامی



شکل (۱۱): چیدمان تست جهت اندازه‌گیری گشتاور دندانه موتور

- [21] D. H. Kim, I. H. Park, J. H. Lee, and C. E. Kim, "Optimal shape design of iron core to reduce cogging torque of IPM motor," *IEEE Trans. Magn.*, vol. 39, no. 3, pp. 1456-1459.
- [22] S. A. Evans, "Salient pole shoe shapes of interior permanent magnet synchronous machines," in *Proc. Int. Conf. Electrical Machines*, Rome, Italy, Sep. 2010, pp. 1-6.
- [23] Wei Hua, Peng Su, Ming Shi, Guishu Zhao, and Ming Cheng, "The Influence of Magnetizations on Bipolar Stator Surface-Mounted Permanent Magnet Machines," *IEEE Trans. Mag.*, vol. 5, no 3, Mar. 2015.
- [24] N. Bianchi, M. Barcaro, and S. Bolognani, "A Modern Approach to the Analysis of PM Motors," *Electric Drive Laboratory, Department of Electrical Engineering, University of Padova, Via Gradenigo 6 A, 35131 Padova, ITALY*, June 19, 2010.
- [25] Stephen J. Chapman, "Electric Machinery Fundamentals" McGraw-Hill (5-th Ed.), 2012.
- [26] B. H. Lee, J. P. Hong, J. H. Lee, "Optimum Design Criteria for Maximum Torque and Efficiency of a Line-Start Permanent-Magnet Motor Using Response Surface Methodology and Finite Element Method", *IEEE Transactions, Magnetics*, Vol. 48 , no. 2, 2012.
- [27] J. A. Güemes, A. M. Iraolagoitia, M. P. Donsif, P. Fernandez, "Analysis of Permanent Magnet Synchronous Motors with Integer-slot and Fractional-slot Windings," *MELECON 2010 - 2010 15th IEEE Mediterranean Electrotechnical Conference*.
- Direction," *IEEE Trans. Ind. Appl.*, vol. 51, no. 6, Nov./Dec. 2015.
- [6] R. Islam, I. Husain, A. Fardoun, and K. McLaughlin, "Permanent-Magnet Synchronous Motor Magnet Designs With Skewing for Torque Ripple and Cogging Torque Reduction," *IEEE Trans. Ind. Appl.*, vol. 45, no. 1, Jan./Feb. 2009.
- [7] Ch. Xi, Zh. Zhang, Q. Geng, "Analytical Modeling and Analysis of Surface Mounted Permanent Magnet Machines with Skewed Slots," *IEEE Trans. Mag.*, vol. 51, May 2015.
- [8] Y. Ueda, Hiroshi Takahashi, A. Ogawa, T. Akiba, and M. Yoshida, "Cogging-Torque Reduction of Transverse-Flux Motor by Skewing Stator Poles," *IEEE Trans. Mag.*, vol. 52, Jul. 2016.
- [9] A. S. Abdel-Khalik, Sh. Ahmed, and A. M. Massoud, "Effect of Multilayer Windings With Different Stator Winding Connections on Interior PM Machines for EV Applications," *IEEE Trans. MAG.*, vol. 52, no. 2, Feb. 2016.
- [10] Y. Wang, R. Qu, and J. Li, "Multilayer Windings Effect on Interior PM Machines for EV Applications," *IEEE Trans. Ind. Appl.*, vol. 51, no. 3, May/June. 2015.
- [11] P. Sekerák, V. Hrabovcová, J. Pyrhönen, L. Kalamen, P. Rafajdus, and M. Onufer, "Comparison of Synchronous Motors With Different Permanent Magnet and Winding Types," *IEEE Trans. Magn.*, vol. 49, no. 3, Mar. 2013.
- [12] J. Rao, Y. Gao, D. Li, and R. Qu, "Performance Analysis of Interior Permanent Magnet Motor Using Overlapping Windings With Fractional Ratio of Slot to Pole Pair," *IEEE Trans. APPLIED SUPERCONDUCTIVITY*, vol. 26, no. 7, Oct. 2016.
- [13] Q. Wang, J. Wang, "Assessment of cogging-force-reduction techniques applied to fractional-slot linear permanent magnet motors equipped with non-overlapping windings," *IET Electric Power Appl.*, vol. 10, Sep. 2016.
- [14] S.-M. Jang, H.-I. Park, J.-Y. Choi, K.-J. Ko, and S.-H. Lee, "Magnet Pole Shape Design of Permanent Magnet Machine for Minimization of Torque Ripple Based on Electromagnetic Field Theory," *IEEE Trans. Magn.*, vol. 47, no. 10, Oct. 2011.
- [15] K.-C. Kim, S.-B. Lim, D.-H. Koo, and J. Lee, "The Shape Design of Permanent Magnet for Permanent Magnet Synchronous Motor Considering Partial Demagnetization," *IEEE Trans. Magn.*, vol. 42, no. 10, Oct. 2006.
- [16] S.-M. Jang, H.-I. Park, J.-Y. Choi, K.-J. Ko, and S.-H. Lee, "Magnet Pole Shape Design of Permanent Magnet Machine for Minimization of Torque Ripple Based on Electromagnetic Field Theory," *IEEE Trans. Magn.*, vol. 47, no. 10, Oct. 2011.
- [17] P. Zheng, J. Zhao, J. Han, J. Wang, Z. Yao, and R. Liu, "Optimization of the Magnetic Pole Shape of a Permanent Magnet Synchronous Motor," *IEEE Trans. Magn.*, vol. 43, no. 6, Jun. 2007.
- [18] Y. Li, J. Zou, and Y. Lu, "Optimum Design of Magnet Shape in Permanent-Magnet Synchronous Motors," *IEEE Trans. Magn.*, vol. 39, no. 6, Nov. 2003.
- [19] Y. Li, J. Xing, T. Wang, and Y. Lu, "Programmable Design of Magnet Shape for Permanent Magnet Synchronous Motors With Sinusoidal Back EMF Waveforms," *IEEE Trans. Magn.*, vol. 44, no. 9, Sep. 2008.
- [20] L. Alberti, M. Barcaro, and N. Bianchi, "Design of a Low-Torque-Ripple Fractional-Slot Interior Permanent Magnet Motor," *IEEE Trans. Ind. Appl.*, vol. 50, no. 3, May/June. 2014.

زیر نویس ها

¹ Permanent Magnet Synchronous Motor (PMSM)

² Cogging Torque

³ Skewing

⁴ Direct Drive Motor

⁵ Magnet Offset

⁶ Magnet Embrace

⁷ Angular Bearing

⁸ Frame-Less Encoder