

جداسازی سلسله‌مراتبی طیفی مقید در شبکه‌های قدرت

مهدی امینی^۱ علیرضا سیفی^۲

۱- دانشجوی دکتری- دانشکده مهندسی برق و کامپیوتر- دانشگاه شیراز - شیراز - ایران

ma.amini80@gmail.com

۲- استاد- دانشکده مهندسی برق و کامپیوتر - دانشگاه شیراز - شیراز - ایران

seifi@shirazu.ac.ir

چکیده: در سال‌های اخیر جداسازی شبکه قدرت بعنوان آخرین ابزار جهت پیشگیری از ناپایداری سیستم مورد توجه قرار گرفته است. هدف از جداسازی کنترل شده، تشکیل جزایر پایدار در شبکه به منظور جلوگیری از خاموشی سراسری و سهولت بازیابی مجدد شبکه می‌باشد. در این راستا یک الگوریتم تصمیم‌گیری مناسب مورد نیاز است که در زمان کوتاه با دقت کافی نقاط جداسازی را تعیین نماید.

در این مقاله ضمن توسعه الگوریتم خوشه‌بندی سلسله‌مراتبی طیفی، استفاده از آن در جداسازی شبکه پیشنهاد شده است. روش ارائه شده با استفاده از مقادیر توان عبوری خطوط و در نظر گرفتن لزوم هم‌نوایی ژنراتورها در هر جزیره، بر مبنای حداقل تغییرات پخش بار نقاط جداسازی را مشخص می‌نماید. بعلاوه، این روش امکان اعمال محدودیت‌های جداسازی بر روی برخی خطوط را نیز فراهم می‌آورد. روش پیشنهادی از نظر محاسباتی بسیار سریع بوده و امکان تعیین تعداد جزایر نیز در آن میسر می‌باشد. این روش بر روی شبکه‌های استاندارد انتقال IEEE-39 و IEEE-118 پیاده‌سازی شده و عملکرد آن با سایر روش‌های موجود مورد مقایسه قرار گرفته است. نتایج حاصل از شبیه‌سازی، کارایی بالای این روش در مقایسه با روش‌های موجود و قابلیت پیاده‌سازی بصورت بلادرنگ^۱ در شبکه‌های قدرت را نشان می‌دهد.

کلمات کلیدی: جداسازی شبکه قدرت، افراز گراف، خوشه‌بندی سلسله‌مراتبی طیفی مقید

تاریخ ارسال مقاله: ۱۳۹۷/۰۹/۱۸

تاریخ پذیرش مشروط مقاله: ۱۳۹۸/۰۳/۱۸

تاریخ پذیرش مقاله: ۱۳۹۸/۰۴/۰۱

نام نویسنده‌ی مسئول: دکتر علیرضا سیفی

نشانی نویسنده‌ی مسئول: ایران - شیراز - خیابان زند - دانشکده مهندسی - ساختمان شماره ۱ - دانشکده مهندسی برق و کامپیوتر

روش‌های موجود در زمینه یافتن نقاط جداسازی با توجه به تابع هدف مورد استفاده به دو دسته کلی تقسیم‌بندی می‌شوند: (۱) کمترین عدم تعادل توان در جزایر (۲) کمترین تغییرات پخش بار.

روش‌های مبتنی بر کمترین عدم تعادل توان در جهت کاهش حذف بار پس از جداسازی، به دنبال یافتن نقاطی متمرکز می‌باشند که عدم تعادل توان در جزایر را به کمترین مقدار برساند. هدف مورد نظر در روش‌های نوع دوم، یافتن نقاطی است که تغییرات در الگوی پخش بار سیستم را پس از جداسازی، کمینه نماید [۵]. استفاده از تابع هدف کمترین تغییرات پخش بار باعث بهبود پایداری گذرا در جزایر، کاهش احتمال اضافه‌بار در خطوط درون جزایر، سهولت بازیابی شبکه و اتصال جزیره‌ها به یکدیگر شده [۷] و از طرف دیگر از سهولت پیاده‌سازی نیز برخوردار است [۵].

در سال‌های اخیر مطالعات زیادی در جهت تعیین نقاط جداسازی شبکه پس از اغتشاش صورت گرفته است. در غالب روش‌های پیشنهادی، این نقاط بر مبنای تئوری‌های افراز گراف تعیین می‌شوند. لذا با توجه به پیچیدگی عددی مسائل مربوط به افراز گراف، زمان انجام محاسبات مهمترین نگرانی محققین بوده است.

در [۸] جداسازی شبکه مبتنی بر تابع هدف کمترین عدم تعادل توان در جزایر صورت گرفته است. در این مقاله تنها به قیود استاتیکی یعنی تعادل توان در جزایر توجه شده است. جهت تسریع این روش در [۹] فرآیند ساده سازی گراف نیز به الگوریتم افزوده گردیده است. از دیگر روش‌های این گروه می‌توان به [۱۰] اشاره نمود؛ در این مقاله جداسازی در سه مرحله صورت می‌گیرد. تعیین قلمرو برای هر ژنراتور، انتخاب حدس اولیه جهت نقاط جداسازی با توجه به گروه‌بندی ژنراتورها و نهایتاً جابجایی نقاط جداسازی جهت رسیدن به جزایر بهینه.

با توجه به مزایای مطرح شده در تابع هدف دوم مبتنی بر کمینه نمودن تغییرات پخش بار و سهولت پیاده‌سازی به کمک ابزارهای موجود در نظریه گراف، بسیاری از روش‌های جدید بر این تابع هدف بنا شده‌اند. در [۵] یک روش جداسازی دو مرحله‌ای بر پایه خوشه‌بندی طیفی ارائه شده است. در گام اول با استفاده از خوشه‌بندی طیفی نرمال شده بر طبق مدل دینامیکی ژنراتورها، گروه‌های هم‌نوا مشخص می‌شوند. در مرحله بعد به کمک خوشه‌بندی طیفی مقید، نقاط جداسازی منجر به کمترین تغییرات پخش بار و تامین شرایط قیود هم‌نوايي ژنراتورها انتخاب می‌شوند. این روش تنها در صورت دوبخشی کردن شبکه قابل استفاده است. جهت برطرف نمودن این محدودیت روش دوبخشی بازگشتی پیشنهاد شد. این روش از نظر محاسباتی بسیار سنگین است [۱۱] و در بسیاری مواقع به نتایج مطلوب در جداسازی منجر نمی‌گردد [۱۲]. بعدها در [۱۱] روش جدیدی بر مبنای خوشه‌بندی طیفی مقید ارائه شده است که از نظر محاسباتی بسیار موثر بوده و بر اساس حداقل تغییرات پخش بار به‌مراه در نظر گرفتن هم‌نوايي ژنراتورها نقاط جداسازی را مشخص می‌نماید.

شبکه‌های قدرت امروزی از نظر بهره‌برداری در مرز پایداری قرار دارند. بررسی خاموشی‌های اخیر در دنیا نشان می‌دهد که در بسیاری از موارد، وقوع اتصال کوتاه در یک خط انتقال منجر به عیوب متوالی و خاموشی سراسری در شبکه شده است. در صورت وقوع عیوب متوالی، با توجه به محدودیت زمانی انجام اعمال اصلاحی توسط اپراتور مستقر در اتاق کنترل بسیار دشوار است؛ بنابراین، یک سیستم حفاظت و کنترل اتوماتیک مورد نیاز می‌باشد تا با دقت و سرعت مناسب در جهت کاهش تبعات حادثه، فرامین لازم را صادر نماید [۱].

در سال‌های اخیر با توجه به وقوع خاموشی‌های گسترده در سراسر دنیا، تلاش‌های ویژه‌ای در جهت پیشگیری از ناپایداری شبکه صورت گرفته است. تشکیل گروه‌های کاری و برنامه‌های تحقیقاتی مختلف و تهیه استانداردهای بهره‌برداری جدید در این راستا انجام شده است. یکی از گزارش‌های مبسوط در این زمینه توسط کمیته توان و انرژی IEEE ارائه شد [۱]. در این گزارش جداسازی کنترل شده شبکه از طریق یک سیستم حفاظتی ویژه جهت پیشگیری از خاموشی و تسهیل بازیابی مجدد شبکه به شدت مورد توجه قرار گرفته است [۲].

با وقوع خطا در شبکه، ژنراتورهای مختلف به صورت گروهی شروع به نوسان می‌کنند. در صورت تشدید خطا و عدم انجام اقدامات کنترلی، با توسعه نوسانات، ممکن است گروه‌های غیر هم‌زمان از حالت سنکرون خارج شده و با عملکرد رله‌های حفاظتی ژنراتورها یا خطوط انتقال، شبکه سراسری به چند جزیره تقسیم شود. از آنجا که این جداسازی بر مبنای طرح از پیش تعیین شده‌ای نیست، در بسیاری موارد نه تنها به حفظ شبکه کمک نمی‌کند، بلکه حتی با تشدید شرایط منجر به خاموشی گسترده می‌گردد [۳].

مشکلات ناشی از جزیره‌ای شدن ناخواسته از سه عامل کلی زیر نشئت می‌گیرند: (۱) عدم تعادل تولید و مصرف توان اکتیو در جزایر، (۲) اضافه بار در برخی خطوط انتقال و (۳) امکان ایجاد ناپایداری در هر یک از جزایر [۳].

جهت تشکیل جزایر پایدار، باید قیود متعددی از قبیل تعادل تولید و مصرف، هم‌نوايي ژنراتورهای هر جزیره، در دسترس بودن خطوط انتقال جهت جداسازی، محدودیت‌های حرارتی تجهیزات، پایداری ولتاژ، پایداری زاویه و غیره را برآورده نمود. بنابراین یافتن یک استراتژی کامل و بی‌نقص که همه‌ی قیود را تأمین کند، بسیار پیچیده است. لذا در نظر گرفتن زیر مجموعه‌هایی از این قیود از جمله تعادل تولید - مصرف و هم‌نوايي ژنراتورها می‌توانند بعنوان مبنای شروع فرآیند انتخاب جزایر مورد استفاده قرار گیرد [۵-۳]. در ادامه به کمک ابزارهای اصلاحی مختلف می‌توان سایر قیود را نیز برآورده نموده و به راه حل نهایی جداسازی دست یافت [۵]. این نگرش از پیچیدگی مسئله می‌کاهد و امکان پیاده‌سازی بر روی شبکه‌های بزرگ را نیز میسر می‌نماید [۶].

سایر بخش‌های این مقاله بصورت زیر سازمان یافته است. در بخش دوم مبانی جداسازی شبکه براساس نظریه گراف تشریح شده و سپس در بخش سوم خوشه‌بندی طیفی گراف مورد بررسی قرار گرفته است. بخش چهارم به بیان تفصیلی الگوریتم پیشنهادی پرداخته و پس از آن در بخش پنجم شبیه‌سازی و مقایسه با روش‌های موجود انجام می‌پذیرد. بخش ششم نیز به جمع‌بندی و نتیجه‌گیری موضوع اختصاص یافته است.

۲- مبانی جداسازی براساس نظریه گراف

۲-۱- نمایش شبکه قدرت در گراف

شبکه قدرت N باسه را می‌توان با یک گراف غیرجهتی وزن‌دار $G = (V, E, W)$ نمایش داد. در این گراف V و E و W که به ترتیب رأس‌ها، یال‌ها و وزن یال‌ها را مشخص می‌کنند مبین باس‌ها، خطوط انتقال و ضریب وزنی مرتبط با هر خط در سیستم قدرت می‌باشند [۵]:

$$v_i \in V, i=1,2,\dots,N \quad (1)$$

$$e_{ij} \in E \subset V \times V, i, j=1,2,\dots,N \quad (2)$$

باتوجه به ماهیت شبکه قدرت، می‌توان این گراف را بصورت ساده بدون یال‌های چندگانه^۴ و حلقه^۵ در نظر گرفت. ضرایب وزنی یال‌ها نیز بر مبنای توان انتقالی خطوط انتخاب می‌شوند؛ بافرض عدم تلفات در شبکه $w_{ij} = |P_{ij}| = |P_{ji}|$ (در اینجا $|P_{ij}|$ توان حقیقی عبوری بین دو باس i و j است).

۲-۲- تابع هدف افراز گراف شبکه

همانطور که در مقدمه اشاره گردید، تابع هدف در جداسازی شبکه قدرت به دو شکل تعریف می‌شود. باتوجه به مزایای مطرح شده از قبیل سهولت پیاده‌سازی، کاهش حجم محاسبات و در نتیجه امکان استفاده در جداسازی شبکه، در این مقاله نیز مشابه روش‌های پیشنهادی اخیر، کمترین تغییر الگوی پخش بار بعنوان تابع هدف مورد استفاده قرار گرفته است. بنابراین هدف یافتن بزرگترین جزایری است که از طریق خطوطی با کمترین توان انتقالی با یکدیگر در ارتباط هستند.

در تئوری گراف دو کمیت جهت ارزیابی افراز گراف تعریف می‌شوند: (۱) حجم زیرگراف (۲) وزن مرزهای زیرگراف. زیر گراف k بصورت مجموعه‌ای از رأس‌های گراف اصلی تعریف می‌شود که در آن $i \in S$ مبین رأس‌های این گراف می‌باشند. وزن مرزهای زیرگراف بیانگر مجموع وزن یال‌هایی مرزی آن است:

$$\partial(S) = \sum_{i \in S, j \notin S} w_{ij} \quad (3)$$

باتوجه به تعریف جداسازی شبکه قدرت این کمیت میزان توان خطوط جداشده در اطراف یک جزیره را نشان می‌دهد.

این روش به بهره‌بردار این امکان را می‌دهد تا برخی از خطوط که به دلایل مختلف نباید جدا شوند را از الگوریتم جداسازی خارج نماید. روش مذکور بر مبنای توان عبوری از خطوط در شرایط اغتشاش شبکه پایه‌ریزی شده که باتوجه به نوسانات شدید توان در این شرایط از نظر عملی قابل پیاده‌سازی نمی‌باشد. بعلاوه، در این روش صرفاً یک سناریوی جداسازی پیشنهاد می‌شود که در برخی از موارد به دلیل محدودیت‌های بهره‌برداری قابل اجرا نمی‌باشد.

در [۱۳] خوشه‌بندی سلسله مراتبی جهت تعیین نقاط جداسازی استفاده شده است. در این روش با استفاده از خوشه‌بندی طیفی تمامی نقاط شبکه در یک مختصات جدید تعریف شده و میزان ارتباط باس-های مختلف در قالب دندروگرام^۲ مشخص می‌شود. ماتریس ضرایب گراف متناظر شبکه می‌تواند براساس توان عبوری خطوط و یا ادمیتانس آنها تعریف گردد. در این مقاله بیشتر از منظر ریاضی به موضوع پرداخته شده و بسیاری از الزامات جداسازی شبکه قدرت از قبیل شرط هم‌نواپی ژنراتورها و محدودیت‌های فنی شبکه در جداسازی مورد توجه قرار نگرفته اند.

در [۱۴] به منظور افزایش دقت در یافتن نقاط جداسازی از الگوریتم k-medoids در خوشه‌بندی طیفی استفاده نموده است لیکن از نظر حجم محاسبات و زمان پیاده‌سازی نسبت به روش‌های پیشین ضعیف‌تر است.

در این مقاله به منظور رفع مشکلات روش‌های پیشین از جمله حجم بالای محاسبات و موانع مرتبط با پیاده‌سازی در شرایط واقعی شبکه قدرت از جمله اعمال محدودیت‌های دینامیکی در قرارگیری ژنراتورها در یک جزیره، روش جدیدی بر مبنای توان عبوری خطوط در شرایط پیش از اغتشاش ارائه شده است. در این روش ضمن توسعه الگوریتم خوشه‌بندی سلسله‌مراتبی طیفی، به کمک تعریف مناسب ماتریس شباهت در فرآیند خوشه‌بندی، کلیه قیود مورد نیاز در جداسازی شبکه را به تابع هدف می‌افزاید. در روش پیشنهادی امکان در نظر گرفتن قیود هم‌نواپی ژنراتورها جهت رسیدن به جزایر پایدار فراهم آمده و برخی محدودیت‌های عملی در انتخاب خطوط جداشونده از جمله عدم امکان قطع برخی از خطوط به دلیل عدم کنترل‌پذیری از راه دور نیز به راحتی قابل پیاده‌سازی می‌باشند. تعداد جزایر هدف مطابق روش‌های موجود [۱۵] و [۱۶] بصورت پیش‌فرض برابر تعداد گروه‌های هم‌نواپی ژنراتورها انتخاب شده است، لیکن امکان انتخاب تعداد جزایر توسط بهره‌بردار نیز فراهم آمده است. بدین ترتیب با در اختیار بودن گزینه‌های مختلف جهت جداسازی، امکان انتخاب مناسب‌ترین گزینه براساس اولویت‌های فنی بهره‌برداری وجود دارد. روش پیشنهادی بر روی شبکه‌های استاندارد IEEE-39 و IEEE-118 پیاده‌سازی شده و سرعت عملکرد آن با سایر روش‌های موجود مورد مقایسه قرار گرفته است. باتوجه به نتایج حاصل از شبیه‌سازی و دقت و سرعت بالای این روش، امکان پیاده‌سازی در شبکه‌های قدرت بصورت بلادرنگ نیز فراهم می‌باشد.

$G = (V, E, W)$ ، دو نوع ماتریس لاپلاسین تعریف شده است: (۱) لاپلاسین غیرنرمال (L)، (۲) لاپلاسین نرمال (L_N).

ماتریس لاپلاسین گراف G که یک ماتریس $N \times N$ می‌باشد بصورت زیر تعریف می‌شود [۱۸]:

$$[L]_{i,j} = \begin{cases} d_i, & \text{if } i = j; \\ -w_{ij}, & \text{if } i \neq j \text{ and } (i, j) \in E; \\ 0, & \text{otherwise.} \end{cases} \quad (۸)$$

که در این ماتریس d_i ، درجه وزنی رأس v_i می‌باشد:

$$d_i = \sum_{j=1}^n w_{ij} \quad (۹)$$

از ویژگی‌های این ماتریس می‌توان به حقیقی بودن درایه‌ها، نامثبت بودن همه درایه‌های غیرقطری و صفر بودن مجموع درایه‌های هر سطر و ستون اشاره کرد.

لاپلاسین نرمال بصورت زیر تعریف می‌شود [۱۸]:

$$L_N = D^{-1/2} L D^{-1/2} \quad (۱۰)$$

که در این تعریف D یک ماتریس قطری با مقادیر غیر صفر d_i می‌باشد. ماتریس لاپلاسین نرمال را می‌توان بصورت زیر بیان کرد [۱۸]:

$$[L_N]_{i,j} = \begin{cases} 1, & \text{if } i = j; \\ \frac{-w_{ij}}{\sqrt{d_i} \sqrt{d_j}}, & \text{if } i \neq j \text{ and } (i, j) \in E; \\ 0, & \text{otherwise.} \end{cases} \quad (۱۱)$$

ماتریس لاپلاسین نرمال مستقل از مقیاس است و جهت کاربردهای خوشه‌بندی مناسب‌تر است [۱۲].

۳-۲- مقادیر ویژه ماتریس لاپلاسین نرمال

مقادیر ویژه ماتریس‌های لاپلاسین ویژگی‌های زیر را دارند: (۱) همه مقادیر ویژه غیر منفی و حقیقی هستند (۲) تعداد مقادیر ویژه صفر مبین تعداد جزایر در گراف می‌باشد [۱۹]. در مورد ماتریس لاپلاسین نرمال این مقادیر ویژه بصورت زیر خواهند بود [۱۸]:

$$0 = v_1 \leq v_2 \leq \dots \leq v_N \quad (۱۲)$$

بنابراین در صورت همبند بودن گراف، $v_2 > 0$ خواهد بود. در مطالعات شبکه قدرت نیز با توجه به یکپارچه بودن شبکه قبل از جداسازی، گراف متناظر همبند بوده و شرایط فوق برقرار است. بعلاوه براساس قضایای نظریه گراف، برای همه مقادیر ویژه ماتریس لاپلاسین نرمال، شرط زیر برقرار است [۱۸]:

$$0 \leq v_i \leq 2 \quad (۱۳)$$

حجم یک زیرگراف برابر مجموع ضرایب وزنی رأس‌های زیر گراف است:

$$vol(S) = \sum_{i \in S} d_i \quad (۴)$$

که در این تعریف d_i مجموع ضرایب تمامی یال‌های متصل به رأس i ام می‌باشد. این کمیت مجموع توان انتقالی داخل یک جزیره و ارتباطات آن با سایر جزایر را نشان می‌دهد. بادر نظر گرفتن کمیات فوق، جهت اندازه‌گیری کیفیت یک جزیره، متغیر زیر تعریف شده است [۱۲]:

$$\phi(S) = \frac{\partial(S)}{vol(S)} \quad (۵)$$

هرچه این متغییر مقدار پایین‌تری داشته باشد، جزیره مربوطه از کیفیت بالاتری برخوردار بوده و به بیان دیگر جزیره بزرگتر با قطع خطوط با توان پایین‌تر انتخاب شده است.

لذا کیفیت جداسازی یک شبکه به k جزیره بصورت زیر تعیین می‌شود [۱۲]:

$$\max_{1 \leq i \leq k} \phi(S_i) \quad (۶)$$

بنابراین تابع هدف کلی در جداسازی شبکه بصورت زیر انتخاب می‌شود [۱۲]:

$$\rho_G(k) = \min_{0 \neq S_1, \dots, S_k \subseteq V} \max_{1 \leq i \leq k} \phi(S_i) \quad (۷)$$

یعنی هدف یافتن نقاطی است که با جداسازی شبکه از آن نقاط، ماکزیمم $\phi(S_i)$ در مجموعه جزایر کمینه شود؛ بعلاوه قیود مختلف لزوم اتصال یا عدم اتصال چند باس را نیز می‌توان به تابع هدف افزود. نکته قابل توجه این است که یافتن پاسخ بهینه برای گراف بزرگی در ابعاد شبکه قدرت از جهت محاسباتی عملی نبوده و یک مسئله NP-hard می‌باشد [۱۷]. جهت رسیدن به یک راه حل تقریبی قابل قبول، استفاده از خوشه‌بندی طیفی^۶ و نامساوی چيگر^۷ پیشنهاد شده است [۱۸].

۳-۲- خوشه‌بندی طیفی گراف

هدف از خوشه‌بندی در گراف، یافتن گروهی از رأس‌هاست که باتوجه به وزن یال‌ها، ارتباط قوی‌تری با یکدیگر و ارتباط ضعیف‌تر با رؤس سایر گروه‌ها داشته باشند. خوشه‌بندی طیفی روشی است که بر مبنای مقادیر و بردارهای ویژه ماتریس لاپلاسین گراف بنا شده است [۱۸].

۳-۱- ماتریس‌های لاپلاسین گراف

ماتریس‌های لاپلاسین بصورت گسترده در تحلیل گراف مورد استفاده قرار می‌گیرند. در ارتباط با گراف‌های ساده غیرجهتی وزن دار

۴- روش پیشنهادی

جهت خوشه‌بندی رئوس در مختصات جدید، در مراجع گذشته از الگوریتم‌های k -mean و k -medoids استفاده شده است. این الگوریتم‌ها علیرغم همه مزایا در خوشه‌بندی، محدودیت‌ها و معایبی در کنترل فرآیند جداسازی دارد: (۱) لزوم تعیین اولیه تعداد خوشه‌ها، (۲) عدم دسترسی به ساختار داخلی الگوریتم جداسازی و (۳) عدم در نظر گرفتن ارتباطات ذاتی نقاط در گراف [۱۸]. برای غلبه بر این محدودیت‌ها، استفاده از خوشه‌بندی سلسله‌مراتبی طیفی پیشنهاد شد [۲۲، ۲۴].

۴-۱- خوشه بندی سلسله‌مراتبی طیفی مقید

خوشه بندی سلسله‌مراتبی یک روش خوشه‌بندی می‌باشد که هدف آن ساخت یک سلسله مراتب از خوشه‌ها می‌باشد. در میان روش‌های مختلف سلسله مراتبی، روش تجمعی^۱ جهت جداسازی شبکه قدرت مورد استفاده قرار گرفته است [۱۳]. رویکرد این روش «پایین به بالا» می‌باشد: با شروع از پایین، در هر مرحله دو خوشه‌ی مشابه‌تر با یکدیگر تجمیع شده و یک خوشه جدید تشکیل می‌دهند. خوشه‌های جدید در سطح‌های بالاتر قرار گرفته و این روند تکرار می‌شود. هر سطح از سلسله‌مراتب یک دسته‌بندی از داده‌ها را نمایش می‌دهد که می‌توان به آن به شکل یک درخت نگاه کرد. نتایج یک خوشه‌بندی سلسله‌مراتبی عموماً به شکل یک دندروگرام نمایش داده می‌شوند (شکل ۲). در این روش می‌توان تعداد خوشه‌ها را انتخاب و یا براساس معیاری از خطای قابل قبول، تعیین تعداد آن را به الگوریتم واگذار نمود. استفاده از نمایش دندروگرام مزایای متعددی دارد: (۱) سهولت تغییر تعداد جزایر بدون انجام محاسبات اضافی، (۲) ارائه یک دید کلی نسبت به تغییر میزان شباهت رأس‌ها در یک خوشه در صورت تغییرات تعداد جزایر.

برای تصمیم‌گیری جهت تجمیع خوشه‌ها در هر مرحله، باید معیاری از شباهت و تفاوت بین خوشه‌ها تعریف گردد. مرجع [۱۳] در فضای طیفی معیاری از فاصله دو رأس در گراف ارائه داده است که در آن اطلاعات یال‌ها نیز در نظر گرفته می‌شود. فرض کنید $u_i \in \mathbb{R}^k$ مختصات نرمال شده i امین رأس گراف باشد. فاصله بین دو رأس مجاور بصورت $dist(i, j) = \|u_i - u_j\|$ تعریف گردیده است؛ جهت رأس‌های غیر مجاور، فاصله بین آنها براساس الگوریتم فلوید-وارشال^۱ در تعیین کوتاهترین مسیر در گراف محاسبه شده است [۲۳]. بدین ترتیب امکان ادغام جزایری که قبلاً حداقل از طریق یک یال در ارتباط بوده‌اند فراهم شده و محدودیت سوم روش‌های k -mean و k -medoids نیز مرتفع می‌گردد.

در این مقاله به منظور تامین قیود عدم قرارگیری برخی رئوس در یک جزیره، اصلاح ماتریس فاصله پیش از خوشه‌بندی پیشنهاد شده است. بدین صورت که با جایگزینی یک مقدار بسیار بالا در درایه

روش کلی در خوشه‌بندی طیفی استفاده از k بردار ویژه ماتریس لاپلاسین نرمال ($2 \leq k \leq N$) جهت انتخاب یک مختصات هندسی برای تمامی رأس‌ها (N) در فضای \mathbb{R}^k می‌باشد. مختصات جدید، N سطر یک ماتریس $N \times k$ است که ستون‌های آن k بردار ویژه ماتریس لاپلاسین نرمال می‌باشند.

۳-۳- نامساوی چیگر

به منظور یافتن نقاط بهینه و حل مسئله بهینه سازی معادله (۷)، خوشه‌بندی طیفی به کمک محاسبه کوچکترین k مقدار ویژه و بردار ویژه مرتبط با ماتریس لاپلاسین نرمال یک پاسخ تقریبی ارائه می‌دهد. پیچیدگی محاسبات در این روش در بدترین حالت با مکعب N برای ماتریس حقیقی و مقارن لاپلاسین نرمال با سایز N متناسب است [۲۰].

نامساوی چیگر میزان نزدیکی پاسخ تقریبی به بهینه و در نتیجه کیفیت جداسازی را نشان می‌دهد. در حالت دوبخشی بودن گراف ($k = 2$) این نامساوری بصورت زیر می‌باشد [۱۹]:

$$\frac{V_2}{2} \leq \rho_G(2) \leq \sqrt{2V_2} \quad (14)$$

این نامساوی اخیراً برای $k \geq 2$ بصورت تقریبی زیر عمومیت یافته است [۱۲]:

$$\frac{V_k}{2} \leq \rho_G(k) \leq O(k^2) \sqrt{V_k} \quad (15)$$

بنابراین باتوجه به نامعادله فوق واضح است که انتخاب V_k کوچکتر منجر به مقدار $\rho_G(k)$ کوچکتر و پاسخ تقریبی مناسب‌تر در خوشه‌بندی می‌شود. در صورتی که V_k بزرگ باشد، پاسخ تقریبی تا مقدار بهینه فاصله زیادی داشته و منجر به جداسازی مناسبی نمی‌شود.

۳-۴- خوشه بندی بر مبنای مختصات جدی

ماهیت روش خوشه‌بندی طیفی استفاده از k بردار ویژه ماتریس لاپلاسین جهت دستیابی به رئوس در یک فضای k بعدی اقلیدسی \mathbb{R}^k می‌باشد که به Spectral k-embedding شناخته شده است. نتایج بررسی مراجع مختلف نشان می‌دهد استفاده از لاپلاسین نرمال در خوشه‌بندی طیفی منجر به راه‌حل‌های مناسب‌تری می‌شود [۱۲، ۲۱]؛ بعلاوه پیشنهاد شده است که در صورت استفاده از لاپلاسین نرمال، یک مرحله نرمال‌سازی مجدد صورت گیرد که در آن تمامی بردارها نرمال و به طول واحد تبدیل شوند [۱۲، ۱۸].

در گام بعدی می‌بایست به کمک یک الگوریتم خوشه‌بندی مناسب در فضای اقلیدسی، دسته‌بندی رئوس انجام گیرد.

$$u_i = \frac{x_i}{\|x_i\|} \quad 1 \leq i \leq N \quad (21)$$

(7) محاسبه فاصله بین رأس‌ها براساس روش پیشنهادی در بخش ۴-۱:

$$Dist_{N \times N} = \begin{bmatrix} dist_{11} & \dots & dist_{1N} \\ \vdots & \vdots & \vdots \\ dist_{N1} & \dots & dist_{NN} \end{bmatrix} \quad (22)$$

$dist_{ij}$: فاصله بین رئوس i و j

(8) مشخص نمودن خطوط قطع شده توسط رله‌های حفاظتی و برخی خطوط مستثنی از جداسازی و اصلاح ماتریس فواصل جهت عدم قرارگیری رئوس v_i و v_j در یک جزیره:

$$Dist_{i,j} := 10 \times \text{Max}(Dist) \quad (23)$$

(9) اجرای الگوریتم خوشه‌بندی سلسله‌مراتبی طیفی مقید براساس ماتریس فواصل بین رأس‌ها.

(10) تعیین نقاط جداسازی و اعمال فرمان قطع به خطوط مرتبط.

۵- نتایج شبیه‌سازی

در این بخش روش پیشنهادی بر روی شبکه‌های استاندارد IEEE-39 و IEEE-118 مورد ارزیابی قرار می‌گیرد. تمامی محاسبات عددی توسط نرم‌افزار Python [27] انجام شده است.

۵-۱- شبیه‌سازی شبکه IEEE-39

جهت تبیین الگوریتم پیشنهادی در یک شبکه کوچک، از مدل استاتیک شبکه آزمون استاندارد IEEE-39 استفاده شده است. اطلاعات توان خطوط در شرایط بهره‌برداری از خروجی بسته MATPOWER [28] استخراج گردیده است. فرض شده است که یک اتصال سه فاز به زمین بر روی خط مابین باس‌های ۱۶ و ۱۷ اتفاق افتاده و پس از ۴۰۰ میلی ثانیه، توسط رله‌های حفاظتی خط مربوطه از مدار خارج می‌شود. در این حالت نوسانات شدیدی در شبکه اتفاق افتاده و در صورت عدم اعمال کنترل مناسب، شبکه به سمت خروج از همزمانی و ناپایداری پیش می‌رود. در این حالت مطالعات آسیب‌پذیری شبکه قدرت، جداسازی شبکه را بعنوان تنها راه جلوگیری از خاموشی سراسری پیشنهاد داده است.

باتوجه به در دسترس بودن زاویه توان ژنراتورها در شرایط اغتشاش، به کمک روش‌های مبتنی بر PMU، گروه‌بندی ژنراتورهای همنا در لحظه وقوع اغتشاش مشخص می‌باشند. فرض کنید در این شرایط همناوی ژنراتورها مشابه [11] بصورت ذیل باشد:

$$V_{G1} = \{v_{30}, v_{37}, v_{38}, v_{39}\} \quad (24)$$

$$V_{G2} = \{v_{31}, v_{32}, v_{33}, v_{34}, v_{35}, v_{36}\} \quad (25)$$

مربوط به فاصله دو رأس مورد نظر، امکان تجمیع آن دو در فرآیند خوشه‌بندی از بین می‌رود.

باتوجه به ماهیت جداسازی شبکه قدرت و لزوم در نظر گرفتن شرط همناوی ژنراتورها در یک جزیره جهت تحقق جزایر پایدار و همچنین محدودیت قطع برخی خطوط به دلایل فنی، استفاده از روش خوشه‌بندی سلسله‌مراتبی مقید نیازمندبهای فنی را براحتی تامین می‌نماید.

۴-۲- الگوریتم پیشنهادی

با توجه به تطابق الگوریتم خوشه‌بندی طیفی سلسله‌مراتبی مقید با نیازمندی‌های جداسازی شبکه قدرت و همچنین سرعت محاسبات بالای این روش در مقایسه با سایر روش‌های موجود، الگوریتم جداسازی بر این مبنا به شرح ذیل پیشنهاد شده است:

(1) تشخیص ضرورت جداسازی شبکه براساس تحلیل آسیب‌پذیری شبکه^۱ بر مبنای روش‌های موجود [25].

(2) استفاده از داده‌های آنلاین شبکه قدرت:
(۲-۱) به روز رسانی ماتریس ضرایب گراف شبکه براساس اطلاعات پخش بار پیش از وقوع اغتشاش:

$$w_{ij} = |P_{ij}| = |P_{ji}| \quad (16)$$

P_{ij} : توان انتقالی بین باس‌های i و j

(۲-۲) مشخص نمودن ژنراتورهای همنا براساس الگوریتم-های مرسوم مبتنی بر داده‌های PMU [26] (در سیستم مانیتورینگ و کنترل شبکه، این فرآیند می‌تواند بصورت دائم در جریان بوده و خروجی آن در هر لحظه در دسترس باشد):

$$G_i \in C_j, \quad i = 1, \dots, N_G, \quad j = 1, \dots, k \quad (17)$$

G_i : ژنراتور i ام

C_j : گروه j ام ژنراتورهای همنا

N_G : تعداد باس‌های نیروگاهی

(۲-۳) مشخص نمودن تعداد گروه‌های همنا (k) که برابر تعداد جزایر مورد نظر (n) بصورت پیش‌فرض در نظر گرفته شده است:

$$C_1, \dots, C_k \quad (18)$$

(۲-۴) تغییر تعداد جزایر (n) در صورت نیاز

(۳) محاسبه ماتریس لاپلاسین نرمال گراف شبکه (L_N)

(۴) تعیین بردارهای ویژه ماتریس متناظر با کوچکترین k مقدار ویژه:

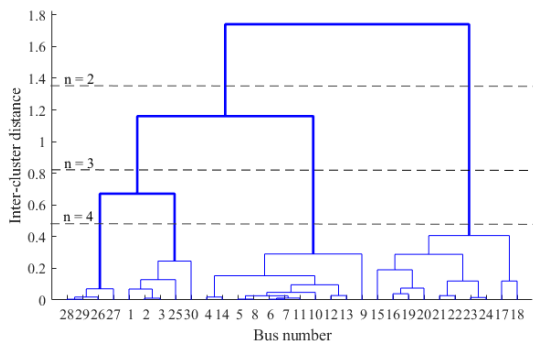
$$\psi_1, \dots, \psi_k \quad (19)$$

(۵) تشکیل بردارهای مختصات برای رئوس در \mathbb{R}^k :

$$x_i = [\psi_{i1} \quad \dots \quad \psi_{ik}] \quad (20)$$

(۶) نرمال سازی بردارهای مختصات رئوس مرحله قبل:

باس ۱۶ و ۱۷ که توسط رله‌ها از مدار خارج شده است، بعنوان تنها قید فرآیند بهینه‌سازی در نظر گرفته شده است. با اجرای الگوریتم خوشه‌بندی دندروگرام مطابق شکل (۲) به دست می‌آید. ملاحظه می‌گردد با انتخاب تعداد جزایر، رأس‌های هر جزیره براحتی مشخص می‌شوند. بعلاوه رأس‌های مرتبط با تعداد جزایر متفاوت نیز در دسترس بوده و نیاز به انجام محاسبات اضافی نیست.



شکل (۲): دندروگرام خروجی الگوریتم طیفی سلسله‌مراتبی مقید

نتایج حاصل از اجرای الگوریتم پیشنهادی در شکل (۳) و جدول (۱) ارائه شده است. ملاحظه می‌شود بیشترین مقدار اندیس کیفیت جداسازی $(\phi(S))$ یک درصد می‌باشد. مقایسه این مقدار با کمترین مقدار ممکن طبق نامساوی چیگر (۰/۴۹) مبین کیفیت بالای نتایج شبیه‌سازی می‌باشد. عدم تعادل ۳۲/۹ مگاوات در جزایر در مقابل حدود ۶۱۰۰ مگاوات ظرفیت شبکه بسیار ناچیز بوده و به کمک ابزارهای کنترلی تعادل جزایر براحتی برقرار می‌شود. بعلاوه کل محاسبات الگوریتم در زمان کمتر از یک میلی‌ثانیه انجام پذیرفته است؛ لذا امکان استفاده از این روش در شبکه قدرت در زمان محدود تصمیم‌گیری به منظور جداسازی و جلوگیری از ناپایداری امکان پذیر می‌باشد.

۵-۲- شبیه‌سازی شبکه IEEE-118

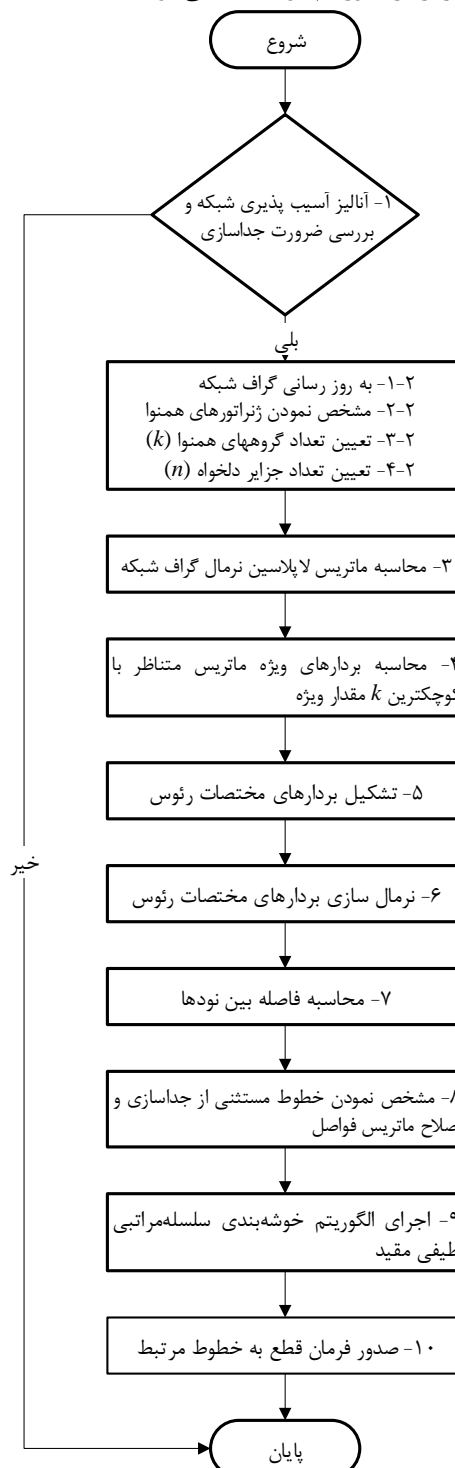
در این بخش به بررسی عملکرد الگوریتم پیشنهادی در شبکه استاندارد IEEE-118 پرداخته می‌شود. اطلاعات دینامیکی شبکه در مرجع [۲۹] بصورت کامل ارائه شده است. مطابق شبیه‌سازی انجام شده در [۱۱]، پس از وقوع اتصال کوتاه در خط انتقال مابین باس‌های ۲۳ و ۲۵ در نزدیکی باس ۲۵ و قطع خط مربوطه توسط رله‌های حفاظتی، ژنراتورهای شبکه در دو گروه هم‌نواپی زیر شروع به نوسان می‌کنند:

$$V_{G1} = \{v_{10}, v_{12}, v_{25}, v_{26}, v_{31}\} \quad (26)$$

$$V_{G2} = \{v_{46}, v_{49}, v_{54}, v_{59}, v_{61}, v_{65}, v_{66}, v_{69}, v_{80}, v_{87}, v_{89}, v_{100}, v_{103}, v_{111}\} \quad (27)$$

باتوجه وضعیت فرکانس ژنراتورها و اندازه ولتاژ باس‌ها، جداسازی شبکه به منظور جلوگیری از خاموشی ضروری است.

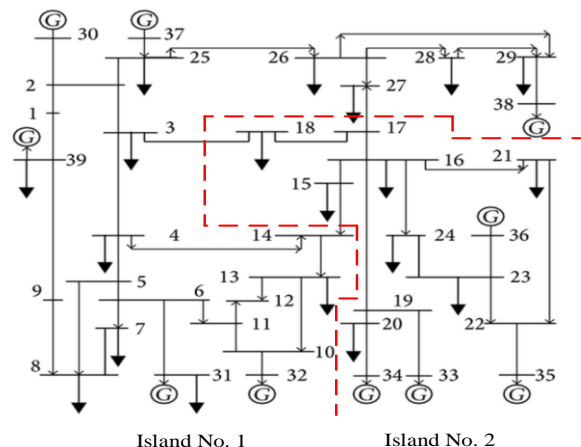
لذا در الگوریتم پیشنهادی k یعنی بعد مختصات هندسی رأس‌ها و تعداد جزایر در الگوریتم دو انتخاب می‌شود.



شکل (۱): فلوچارت روش پیشنهادی

در این شرایط با در نظر گرفتن الگوی پخش بار شبکه پیش از وقوع خطا، گراف متناظر با شبکه و همچنین ماتریس لاپلاسیان نرمال مربوطه به روز می‌شود. سپس مطابق الگوریتم پیشنهادی مختصات هندسی رأس‌ها در مرجع جدید بر مبنای بردارهای ویژه ماتریس لاپلاسیان نرمال به دست می‌آیند. در این شبیه‌سازی حذف خط مابین

نتایج حاصل از اجرای الگوریتم پیشنهادی با استفاده از اطلاعات پخش بار شبکه قبل از اغتشاش و هم‌نوایی ژنراتورها در جدول (۲) و شکل (۴) نشان داده شده است. ملاحظه می‌گردد با کاهش مصرف به میزان ۱۵۰ مگاوات (حدود ۴ درصد کل توان مصرفی شبکه) در یک جزیره و کاهش تولید به همان میزان در جزیره دوم، الگوریتم پیشنهادی منتج به دو جزیره پایدار می‌شود.



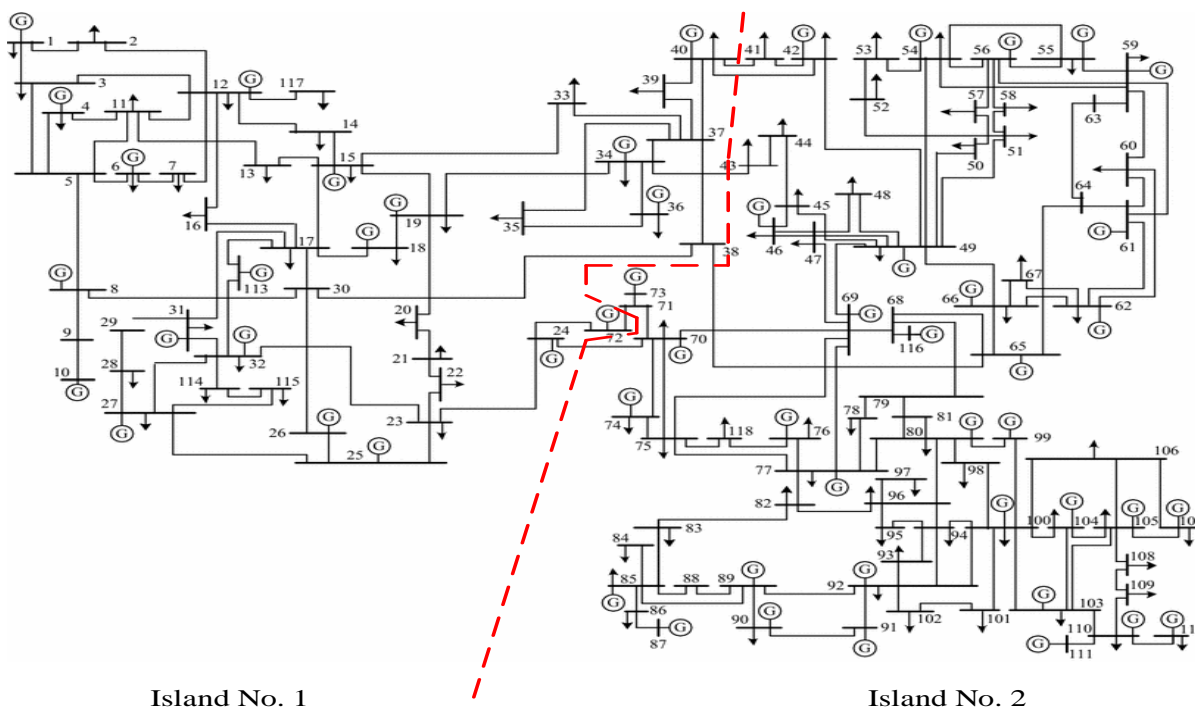
شکل (۳): نتیجه جداسازی شبکه IEEE-39

جدول (۱): نتایج جداسازی شبکه IEEE-39

شماره جزیره	رئوس	خطوط جدا شده	$\partial(S)$ (MW)	$vol(S)$ (MW)	$Max\{\phi(S)\}$ (%)	عدم تعادل توان (MW)
۱	۳۹-۳۷، ۳۲-۲۵، ۱۴-۱	۲۷-۱۷، ۱۵-۱۴، ۱۸-۳	۱۰۳	۱۶۳۴۱	۰/۶۳	-۳۲/۹
۲	۳۶-۳۳، ۲۴-۱۵					۳۲/۹

جدول (۲): نتایج جداسازی شبکه IEEE-118

شماره جزیره	رئوس	خطوط جدا شده	$\partial(S)$ (MW)	$vol(S)$ (MW)	$Max\{\phi(S)\}$ (%)	عدم تعادل توان (MW)
۱	۱۱۷، ۱۱۵-۱۱۳، ۷۲، ۴۰-۱	۶۵-۳۸، ۴۳-۳۴، ۷۰-۲۴	۱۹۸	۸۴۵۶	۲/۳۵	-۱۵۱
۲	۱۱۸، ۱۱۶، ۱۱۲-۷۳، ۷۱-۴۱					۷۱-۷۲، ۴۲-۴۰، ۴۱-۴۰



شکل (۴): نتیجه جداسازی شبکه IEEE-118

مراجع

[1] P. Kundur, C. Taylor, and P. Pourbeik, "Blackout experiences and lessons, best practices for system dynamic performance, and the role of new technologies," IEEE Task Force Report, 2007.

[2] K. Sun, K. Hur, and P. Zhange, "Application of phasor measurement units (PMU) for controlled system separation," ed: Google Patents, 2013.

[3] "UCTE: "Final Report. System Disturbance on 4 November 2006".

[4] N. Senroy, "Generator coherency using the Hilbert-Huang transform," Power Systems, IEEE Transactions on, vol. 23, pp. 1701-1708, 2008.

[5] L. Ding, F. M. Gonzalez-Longatt, P. Wall, and V. Terzija, "Two-step spectral clustering controlled islanding algorithm," Power Systems, IEEE Transactions on, vol. 28, pp. 75-84, 2013.

[۶] نادری کاوه، حسامی نقشبندی علی، " الگوریتمی جدید برای جزیره بندی کنترل شده سیستمهای قدرت مبتنی بر خوشه بندی طیفی مقید مبتنی بر خوشه بندی طیفی مقید"، مجله انجمن مهندسی برق و الکترونیک ایران، سال چهاردهم، شماره سوم، پاییز ۱۳۹۶.

[7] S. Lamba and R. Nath, "Coherency identification by the method of weak coupling," International Journal of Electrical Power & Energy Systems, vol. 7, pp. 233-242, 1985.

[8] Q. Zhao, K. Sun, D.-Z. Zheng, J. Ma, and Q. Lu, "A study of system splitting strategies for island operation of power system: a two-phase method based on OBDDs," Power Systems, IEEE Transactions on, vol. 18, pp. 1556-1565, 2003.

[9] K. Sun, D.-Z. Zheng, and Q. Lu, "Splitting strategies for islanding operation of large-scale power systems using OBDD-based methods," Power Systems, IEEE Transactions on, vol. 18, pp. 912-923, 2003.

[10] C. Wang, B. Zhang, Z. Hao, J. Shu, P. Li, and Z. Bo, "A novel real-time searching method for power system splitting boundary," Power Systems, IEEE Transactions on, vol. 25, pp. 1902-1909, 2010.

[11] J. Quirós-Tortós, R. Sánchez-García, J. Brodzki, J. Bialek, and V. Terzija, "Constrained spectral clustering-based methodology for intentional controlled islanding of large-scale power systems," IET Generation, Transmission & Distribution, vol. 9, pp. 31-42, 2014.

[12] J. R. Lee, S. O. Gharan, and L. Trevisan, "Multiway spectral partitioning and higher-order cheeger inequalities," Journal of the ACM (JACM), vol. 61, p. 37, 2014.

[13] R. J. Sánchez-García, M. Fennelly, S. Norris, N. Wright, G. Niblo, J. Brodzki, et al., "Hierarchical spectral clustering of power grids," Power Systems, IEEE Transactions on, vol. 29, pp. 2229-2237, 2014.

[14] A. Esmaeilian and M. Kezunovic, "Prevention of power grid blackouts using intentional islanding scheme," IEEE transactions on industry applications, vol. 53, pp. 622-629, 2017.

[15] R. Franco, C. Sena, G. N. Taranto, and A. Giusto, "Using synchrophasors for controlled islanding-A prospective

۳-۵- ارزیابی راندمان محاسباتی الگوریتم پیشنهادی

باتوجه به محدودیت زمانی در تصمیم گیری جهت جداسازی شبکه، سرعت انجام محاسبات از اهمیت بالایی برخوردار می باشد. به منظور ارزیابی راندمان محاسباتی روش پیشنهادی، در جدول (۳) زمان محاسبات این روش جهت جداسازی شبکه به دو جزیره در کنار الگوریتم های پیشنهادی در مراجع [۳۰]، [۱۱]، [۵] و [۱۴] نشان داده شده است. همان طور که ملاحظه می گردد الگوریتم پیشنهادی از سرعت بالایی برخوردار است.

جدول (۳): مقایسه زمان محاسبات روش پیشنهادی با سایر روش های

موجود

زمان عملکرد (میلی ثانیه)					شبکه مورد مطالعه
مرجع [۵]	مرجع [۱۱]	مرجع [۱۴]	مرجع [۳۰]	روش پیشنهادی	
۱۴/۱	۱/۴	۳/۲	-	۰/۹۹	IEEE-39
۴۵/۵	۸/۱	۹۷/۳	۱۰۳/۵	۱/۹۹	IEEE-118

۶- نتیجه گیری

باتوجه به اهمیت جداسازی شبکه در جلوگیری از ناپایداری سیستم قدرت و لزوم بهره مندی از یک الگوریتم دقیق، سریع و جامع، در این مقاله استفاده از افراز سلسله مراتبی طیفی گراف در جداسازی شبکه بر مبنای حداقل تغییرات پخش بار پیشنهاد شده است. روش پیشنهادی به کمک اطلاعات دریافتی از طریق PMUها، با استفاده از مقادیر توان عبوری خطوط پیش از وقوع اغتشاش و وضعیت همنوایی ژنراتورها نقاط جداسازی را مشخص می کند. مزایای روش پیشنهادی بصورت خلاصه عبارتند از:

- توسعه الگوریتم افراز سلسله مراتبی طیفی گراف جهت اضافه نمودن قیود مورد نیاز به تابع هدف جداسازی شبکه
- در نظر گرفتن قید همنوایی ژنراتورهای یک جزیره بعنوان شرط کافی جهت دستیابی به جزایر پایدار
- امکان در نظر گرفتن محدودیت های قطع کلیدهای قدرت با حذف خطوط مرتبط با این کلیدها از پاسخ الگوریتم بهینه سازی
- دستیابی به سناریوهای مختلف در جداسازی بصورت همزمان و امکان انتخاب گزینه مطلوب براساس شرایط بهره برداری از شبکه

این روش از جهت سرعت عملکرد نیز نسبت به روش های موجود برتری داشته و نتایج شبیه سازی بر روی شبکه های آزمون IEEE-39 و IEEE-118 کیفیت مطلوب روش پیشنهادی را نشان می دهند.

-
- ³ Dendrogram
 - ⁴ Multiple edge
 - ⁵ Loop
 - ⁶ Spectral clustering
 - ⁷ Cheeger inequality
 - ⁸ Agglomerative clustering
 - ⁹ Floyd -Warshall
 - ¹⁰ Vulnerability analysis

- application for the Uruguayan power system," IEEE transactions on Power Systems, vol. 28, pp. 2016-2024, 2013.
- [16] M. Ariff and B. C. Pal, "Coherency identification in interconnected power system—An independent component analysis approach," Power Systems, IEEE Transactions on, vol. 28, pp. 1747-1755, 2013
 - [17] M. R. Garey and D. S. Johnson, "Computers and intractability: a guide to NP-completeness," ed: WH Freeman and Company, San Francisco, 1979.
 - [18] U. Von Luxburg, "A tutorial on spectral clustering," Statistics and computing, vol. 17, pp. 395-416, 2007.
 - [19] F. R. Chung, "Spectral graph theory (CBMS regional conference series in mathematics, No. 92)," 1996.
 - [20] X. Wang, B. Qian, and I. Davidson, "On constrained spectral clustering and its applications," Data Mining and Knowledge Discovery, vol. 28, pp. 1-30, 2014.
 - [21] U. Von Luxburg, M. Belkin, and O. Bousquet, "Consistency of spectral clustering," The Annals of Statistics, pp. 555-586, 2008.
 - [22] A. Y. Ng, M. I. Jordan, and Y. Weiss, "On spectral clustering: Analysis and an algorithm," in Advances in neural information processing systems, 2002, pp. 849-856.
 - [23] R. W. Floyd, "Algorithm 97: shortest path," Communications of the ACM, vol. 5, p. 345, 1962.
 - [24] A. Recchia, "Contiguity-constrained hierarchical agglomerative clustering using SAS," J. Stat. Softw, vol. 33, 2010.
 - [25] J. C. Cepeda and J. L. Rueda- Torres, "Introduction: The Role of Wide Area Monitoring Systems in Dynamic Vulnerability Assessment," Dynamic Vulnerability Assessment and Intelligent Control for Sustainable Power Systems, pp. 1-19, 2018.
 - [26] A. M. Khalil and R. Iravani, "A dynamic coherency identification method based on frequency deviation signals," IEEE Transactions on Power Systems, vol. 31, pp. 1779-1787, 2016.
 - [27] G. Van Rossum and F. L. Drake, The python language reference manual: Network Theory Ltd., 2011.
 - [28] R. D. Zimmerman, C. E. Murillo-Sánchez, and R. J. Thomas, "MATPOWER: Steady-state operations, planning, and analysis tools for power systems research and education," IEEE Transactions on power systems, vol. 26, pp. 12-19, 2011.
 - [29] K. Sun, D.-Z. Zheng, and Q. Lu, "A simulation study of OBDD-based proper splitting strategies for power systems under consideration of transient stability," IEEE Transactions on Power Systems, vol. 20, pp. 389-399, 2005.
 - [30] A. Kyriacou, P. Demetriou, C. Panayiotou, and E. Kyriakides, "Controlled Islanding Solution for Large-Scale Power Systems," IEEE Transactions on Power Systems, vol. 33, pp. 1591-1602, 2018.

زیر نویس ها

-
- ¹ Real-time
 - ² Coherency