

طراحی، ساخت و تست آنتن‌های فضایی یک ماهواره سنجشی

محمد فضائی فر^۱ راضیه نریمانی^۲ ولی طالب زاده^۳

۱- دکتری تخصصی - پژوهشکده سامانه های ماهواره، پژوهشگاه فضایی ایران - تهران - ایران

m.fazaelifar@isrc.ac.ir

۲- دانش‌آموخته کارشناسی ارشد - پژوهشکده سامانه های ماهواره، پژوهشگاه فضایی ایران - تهران - ایران

r.narimani@isrc.ac.ir

۳- دانش‌آموخته کارشناسی ارشد و مربی - پژوهشکده سامانه های ماهواره، پژوهشگاه فضایی ایران - تهران - ایران

v.talebzadeh@isrc.ac.ir

چکیده: برقراری ارتباط رادیویی بین ماهواره‌ها و ایستگاه‌های زمینی یکی از بخش‌های اصلی در ماموریت‌های فضایی به شمار می‌رود. از آنجا که کنترل ماهواره از ایستگاه‌های زمینی با استفاده از لینک‌های تله‌متری، تله‌کامند (TT&C) و لینک تعیین موقعیت انجام می‌شود، این دو لینک ماهواره‌ای، بسیار ضروری و حیاتی هستند. بر خلاف آنتن‌های زمینی، در طراحی آنتن‌های فضایی بسته به نوع ارتباط الزامات زیادی وجود دارد. با توجه به چرخش ماهواره به دور زمین و لزوم حفظ ارتباط رادیویی، یکی از مهمترین الزامات در طراحی آنتن‌های لینک‌های TT&C و تعیین موقعیت، ایجاد پترن تشعشی نسبتاً تمام جهته با قطبش دایروی در حداقل ۳۰۰ درجه از فضا می‌باشد. از طرف دیگر جانمایی آنتن‌ها روی سازه ماهواره، ابعاد ماهواره و نوع سازه خاص ماهواره با توجه به محدودیت بودجه جرمی، چالش‌های مهم دیگری هستند که علاوه بر چیدمان و جانمایی آنتن‌ها، روی نوع آنتن انتخابی بسیار تاثیرگذارند. در این مقاله چالش‌های موجود در طراحی آنتن‌های لینک‌های مخابراتی TT&C و تعیین موقعیت، برای یک ماهواره سنجشی در باندهای فرکانسی VHF و UHF مورد بررسی قرار می‌گیرند، سپس آنتن‌های طراحی شده ساخته می‌شوند. در نهایت نتایج شبیه‌سازی و تست با یکدیگر مقایسه می‌شوند و تطابق خوبی بین این نتایج مشاهده می‌شود.

واژه‌های کلیدی: آنتن، پترن تشعشی، تله‌متری، تله‌کامند، تعیین موقعیت، شبکه تغذیه.

نوع مقاله: پژوهشی

DOI: 10.29252/jiaeee.18.3.977

تاریخ ارسال مقاله: ۱۳۹۸/۶/۲۰

تاریخ پذیرش مشروط مقاله: ۱۳۹۹/۰۴/۱۶

تاریخ پذیرش مقاله: ۱۳۹۹/۶/۱۷

نام نویسنده‌ی مسئول: مهندس ولی طالب زاده

نشانی نویسنده‌ی مسئول: ایران - تهران - خیابان سعادت آباد - خیابان میرحسینی - پلاک ۷۴ - پژوهشکده سامانه های ماهواره

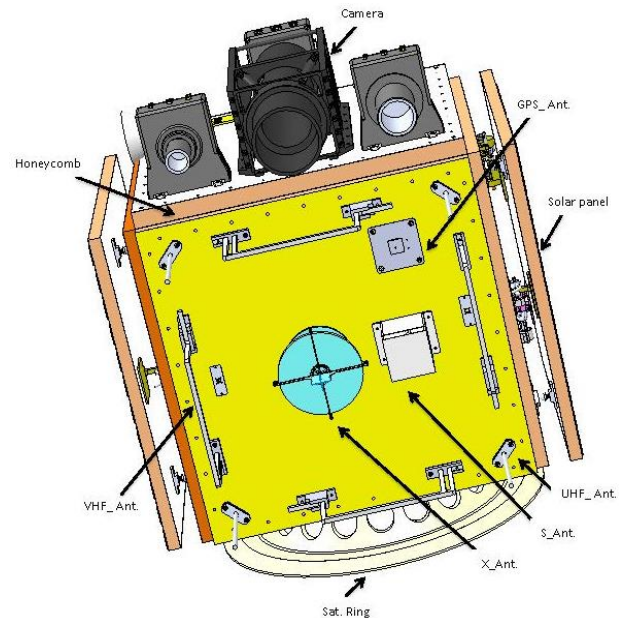
نصب آنتن‌ها در همه وجوه ماهواره به منظور ایجاد یک پترن تشعشی همه جهته می‌شوند. ثانیاً نوع و موقعیت آنتن باید حداقل سایه را روی پنل‌های خورشیدی ایجاد کند تا ماهواره با افت توان الکتریکی مواجه نشود. چیدمان و جانمایی آنتن‌ها روی صفحه ماهواره نیز مشکل دیگری است که به دلیل محدودیت ابعاد ماهواره روی طراحی آنتن ماهواره نیز بسیار تاثیرگذار است.

محدودیت محفظه پرتابگر (Fairing) عامل دیگری در طراحی آنتن ماهواره محسوب می‌شود. معمولاً ابعاد آنتن، نسبتی از طول موج است. در باند فرکانسی VHF و فرکانس حدود 144MHz طول موج نسبتاً بزرگ و حدود ۲ متر است. بنابراین نوع آنتن انتخابی در باند فرکانسی VHF شدیداً متأثر از ابعاد محفظه پرتابگر خواهد بود. جنس آنتن‌های ماهواره باید بگونه‌ای باشد که وجود ذرات و اشعه‌های کیهانی موجود در فضا، اثرات مخربی بر ساختار آنتن نداشته باشند و تنش‌های دمایی، هنگامی که آنتن در دید مستقیم خورشید یا هنگامی که در سایه قرار دارد، کارکرد آنتن را مختل ننماید. علاوه بر الزامات فوق، الزامات دیگری نیز در طراحی آنتن‌های ماهواره دخیل هستند که پس از طراحی سیستمی و بررسی تمامی پارامترهای بودجه لینک جهت برقراری ارتباط بهینه با حاشیه لینک کافی برای آنتن‌های ماهواره بدست می‌آیند.

۲- الزامات الکتریکی آنتن‌های ماهواره

در طراحی آنتن‌های یک ماهواره، انتخاب آنتن مناسب با توجه به پیچیدگی خاص آن و در نظر گرفتن الزامات اولیه، گام مهمی به شمار می‌رود. سپس جانمایی آنتن‌ها روی سازه ماهواره بررسی شده و روند طراحی و چالش‌های پیش‌رو در طراحی آنتن برای ماهواره مورد نظر ارائه می‌شود و در نهایت آنتن طراحی شده، ساخته و تست می‌گردد. وجود لینک‌های تعیین موقعیت و TT&C در یک ماهواره از اهمیت بالایی برخوردار بوده و حفظ برقراری ارتباط در این لینک‌ها به خصوص در لینک TT&C برای یک ماهواره حیاتی است. به همین سبب ایجاد پوشش رادیویی یکنواخت با قطبش دایروی ضروری بوده و به بیان دیگر آنتن‌های مذکور باید دارای پترن نسبتاً تمام جهته (Omni Directional) باشند [۴]. باند فرکانسی آنتن از دیگر الزاماتی است که باید در طراحی آنتن مورد توجه قرار گیرد. در این ماهواره برای لینک تعیین موقعیت، باند فرکانسی VHF با فرکانس مرکزی حدود 144MHz و پهنای باند حدود 100KHz و برای لینک TT&C، باند فرکانسی UHF با فرکانس مرکزی حدود 402MHz و پهنای باند حدود 100KHz بیان شده است [۵ و ۶]. در این مقاله جهت حصول الزامات فوق‌راه‌حل‌های مختلفی با ملاحظه بر محدودیت‌های فضایی بیان شده، مشخصات مورد نیاز و محاسبات بودجه لینک مورد بررسی قرار گرفت. با توجه به حاشیه لینک محاسبه شده، مشخصات اولیه آنتن‌ها بصورت زیر استخراج گردید:

عدم قابلیت پیش‌بینی حرکت ماهواره پس از پرتاب و قبل از پایداری آن، اطلاع از موقعیت ماهواره و کنترل آن را بسیار حیاتی می‌سازد. در این شرایط به منظور کنترل ماهواره لازم است تا دو لینک مخابراتی تعیین موقعیت و تله‌متری- تله کامند بتوانند بدرستی با ایستگاه‌های زمینی ارتباط برقرار کنند. در ماهواره سنجشی مورد مطالعه که یک ماهواره سنجشی در مدار LEO است، انواع سیستم‌های رادیویی در باندهای فرکانسی مختلف شامل تله‌متری، تله کامند، GPS، محموله، موقعیت‌یابی و افزونه آن‌ها، در کنار یکدیگر بدون اختلال به تبادل اطلاعات می‌پردازند [۱]. نمایی از انواع آنتن‌های ماهواره برای لینک-های مخابراتی مختلف برای یک ماهواره سنجشی در شکل ۱ نشان داده شده است. این ماهواره در لینک‌های تعیین موقعیت و تله‌متری- تله کامند، به ترتیب از باندهای فرکانسی VHF و UHF استفاده می‌نماید [۲].



شکل (۱): فرایند نمایی از انواع آنتن‌های ماهواره، دوربین، سنسورها و صفحات خورشیدی

با توجه به اهمیت لینک‌های رادیویی فوق، یکی از مهمترین الزامات موجود در طراحی این آنتن‌ها، ایجاد پترن تشعشی نسبتاً تمام جهته با قطبش دایروی به منظور غلبه بر اثر فارادی است [۳]. همانگونه که در ادامه مقاله اشاره می‌شود، محدودیت‌های زیادی در طراحی آنتن‌های ماهواره و بطور اخص در مورد ماهواره سنجشی مورد مطالعه وجود دارد که ایجاد چنین پترنی را دشوار می‌سازد. در نظر گرفتن الزامات بودجه جرمی، ابعاد و نوع سازه ماهواره، انتخاب آنتن‌های ماهواره را با چالش بزرگی مواجه می‌کند. الزام دیگری که طراحی آنتن‌های ماهواره را تحت تاثیر قرار می‌دهد، وجود پنل‌های خورشیدی باز شونده و مشکل سایه اندازی آن‌هاست. همانگونه که در شکل فوق نشان داده شده است، وجود صفحات خورشیدی باز شونده اولاً مانع

۳-۱- آنتن VHF و شبکه تغذیه آن

آنتن Inverted_F باند VHF تغییر یافته آنتن مونوپل است که قسمتی از آن تا خورده و به صورت موازی با صفحه زمین قرار دارد و در نتیجه ارتفاع آن کمتر از ارتفاع یک آنتن مونوپل است. قسمت موازی با صفحه زمین در امپدانس ورودی آنتن Inverted_F ظرفیت خازنی ایجاد می کند که توسط یک استاب اتصال کوتاه به زمین جبران می شود. طراحی آنتن Inverted-F به تنهایی و به شکل معمول و متداول آن فاقد نوآوری است، اما طراحی چهار عدد از این آنتن های فشرده به همراه شیفت دهنده فاز در مجاورت سایر المانهای تشعشی برای ایجاد پترن تشعشی تمام جهته با قطبش دایروی بر روی سطح کوچک ماهواره واقعا کار دشواری است. این ساختار دارای مزایای زیر است:

- ارتفاع آنتن Inverted_F در مقایسه با آنتن مونوپل کمتر از یک چهارم است.
- ساختار آنتن از لحاظ مکانیکی بسیار محکم بوده و برای کاربردهای فضایی خصوصا شوک ناشی از پرتاب ایده آل است.
- آنتن Inverted_F از نظر الگوی تشعشی و بهره، بهتر از آنتن مونوپل بوده، همچنین سطح لوب فرعی آن کمتر از آنتن مونوپل است.
- ساخت آنتن Inverted_F ساده است.

در باند فرکانسی VHF و فرکانس مرکزی حدود 144MHz طول افقی تقریبی آنتن (معادل ربع طول موج) حدود ۵۰۰ میلیمتر است. از آنجا که ابعاد سطح ماهواره ۶۰۰*۶۰۰ میلیمتر است، قرار دادن چهار عدد از آنتن های Inverted_F از نوع معمولی و کلاسیک با بازوی افقی مستقیم روی بدنه این ماهواره تقریبا غیر ممکن است. از سوی دیگر، بحث لرزش سازه آنتن با توجه به نوع کاربرد آن نیز قابل تامل است. به منظور رفع مشکلات مذکور، شکل آنتن های Inverted_F کمی تغییر یافته و با انحراف بازوی افقی آن، طول آنتن به نحوی تغییر می یابد که جانمایی چهار عدد از این آنتن ها در کنار یکدیگر روی سطح ماهواره در کنار یکدیگر به راحتی انجام پذیرد. این تغییر شکل به گونه ای است که سازه آنتن نیز تقویت شده و استحکام مورد نیاز تامین می گردد. این آنتن جدید Modified Inverted_F نام دارد و در شکل ۲، آنتن پیشنهادی برای باند فرکانسی VHF آمده است.

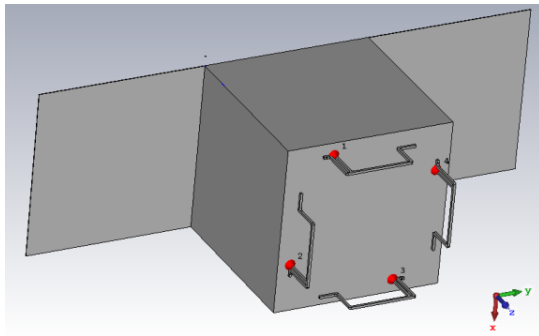
- آنتن VHF در باند فرکانسی 143-146MHz، دارای الگوی تشعشی تمام جهته با حداقل بهره 6dBi در ۳۰۰ درجه .
- آنتن UHF در باند فرکانسی 402-403MHz، دارای الگوی تشعشی تمام جهته با حداقل بهره 12dBi در ۳۰۰ درجه

۳- طراحی آنتن های ماهواره

با توجه به ماموریت لینک های TT&C و تعیین موقعیت، نیازی به ارسال و دریافت حجم زیادی از داده وجود ندارد و مطابق با محاسبات بودجه لینک مربوط به آن ها نرخ بیت 10kbit/sec با مدولاسیون BPSK الزام شده است. با توجه به نرخ بیت، مدولاسیون و شیفت فرکانسی داپلر، حداکثر پهنای باند حدود 100KHz برای آنتن های مذکور در دو باند فرکانسی VHF و UHF مورد نیاز می باشد. محدودیت های مطروح شده در مقدمه مقاله در خصوص طراحی، لزوم کاهش توان برگشتی (S11)، استحکام سازه ای، محدودیت جانمایی و الزامات فوق سبب شده اند که آنتنی با ساختار Inverted-F، یک کاندید مناسب باشد [۷]. این آنتن که از نوع آنتن های رزونانسی است، به شکل حرف F معکوس بوده و پهنای باند امپدانس کم آن (در حدود ۳ تا ۴ درصد) سبب شده است تا سطح S11 در فرکانس مرکزی آن پایین باشد. در این آنتن، طول بازوی موازی سطح به علاوه ارتفاع آن در فرکانس مرکزی، در حدود ربع طول موج می باشد. با انتخاب آنتن Inverted-F برای دو باند فرکانسی VHF و UHF و دو لینک TT&C و تعیین موقعیت، طراحی آنتن آغاز می شود. به منظور ایجاد پوشش نسبتا تمام جهته، چهار عدد از آنتن های فوق در آرایش Turnstile در کنار یکدیگر قرار می گیرند. در این مرحله با مشخص بودن نوع و ساختار آنتن، برای دستیابی به مشخصات مورد نظر، باید تمامی ابعاد پارامترهای آنتن را در فرکانس مورد نظر طراحی و بهینه نمود [۸].

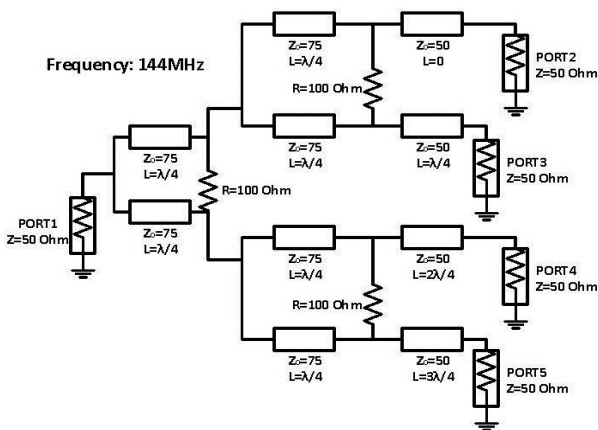
با تعیین فرکانس رزونانس آنتن ها و طول موج (λ) در باندهای فرکانسی VHF و UHF، ابعاد اولیه آنتن ها که حدود $\lambda/4$ است، مشخص شده و به کمک نرم افزار شبیه ساز CST، ابعاد نهایی آنتن ها به منظور حصول عملکرد مناسب و ایجاد پترن تشعشی همه جهته با قطبش دایروی و با سطح نول مورد نیاز، بهینه می گردند. بدین منظور آنتن های VHF و UHF بصورت مجموعه چهارتایی با آرایش Turnstile و با اختلاف فازهای 0,90,180,270 تغذیه می شوند. بنابراین نیاز است تا شبکه تغذیه آن ها نیز طراحی شود. در ادامه مقاله، با استفاده از نرم افزار ADS، شبکه تغذیه در باندهای فرکانسی مورد نظر طراحی و ساخته می شود.

بدلیل وجود سایر المانهای تشعشعی، عناصر و سازه‌های فلزی در اطراف آنتن، هیچگاه این هدف محقق نخواهد شد. بنابراین مشخصات محدود کننده‌ای از طریق محاسبات بودجه لینک به آنتن‌های فضایی اعمال می‌شود. پس از جانمایی، آنتن‌ها، به منظور ایجاد قطبش دایروی، آنتن‌ها با اختلاف فازهای 0,90,180,270 درجه نسبت به هم تغذیه شوند [۹ و ۱۰].



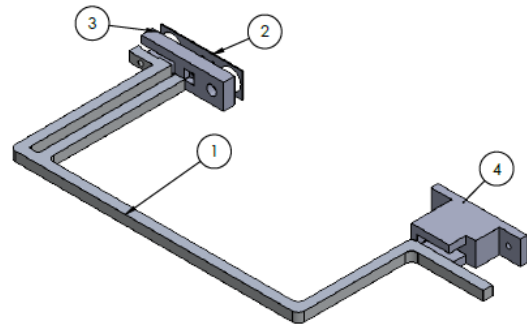
شکل (۳): آنتن‌های Modified Inverted-F در آرایش TurnStile

شبکه تغذیه آنتن‌های VHF به کمک نرم افزار ADS در فرکانس $f=144\text{MHz}$ طراحی و شبیه‌سازی شده است و طرح شماتیک آن در شکل ۴ نشان داده شده است.



شکل (۴): طرح شماتیک شبکه تغذیه آنتن VHF

سیگنال از پورت ۱ وارد می‌شود، سپس سیگنال خروجی بین پورتهای ۲ تا ۵ به اندازه 1/4 توان پورت ورودی برای تغذیه چهار آنتن با اختلاف فاز ۹۰ درجه نسبت به یکدیگر تقسیم شود. با ایجاد اختلاف فاز ۹۰ درجه بین چهار آنتن از طریق طول خطوط انتقال و مقسم ویلکینسون، امکان ایجاد قطبش دایروی فراهم می‌شود. در شکل ۵، فاز پورت‌های ۲ تا ۵ نسبت به فاز پورت ۱ در فرکانس 144MHz نشان داده شده است. با طول خط انتقال ثابت، فاز موج انعکاسی با فرکانس متناسب است. همانگونه که انتظار می‌رفت، پورت‌های ۲ تا ۵، ۹۰ درجه نسبت به یکدیگر اختلاف فاز دارند.



(الف)

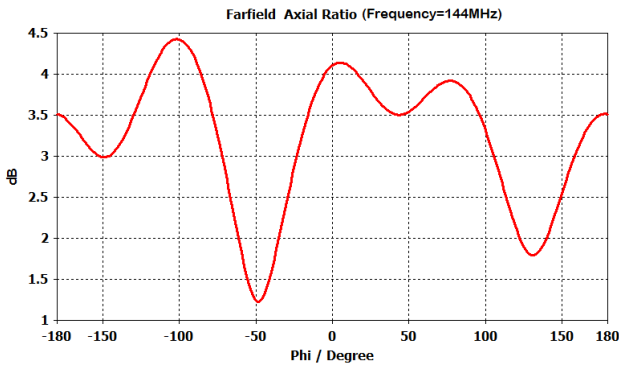


(ب)

شکل (۲): یک المان از آنتن Modified Inverted-F در باند فرکانسی VHF. (الف) نمای باز شده، (ب) نمای کناری

اجزای این آنتن که از چهار قسمت اصلی تشکیل شده است، به ترتیب شماره عبارتند از بازوی اصلی، براکت فلزی کانکتور، تفلون تغذیه و پایه نگهدارنده تفلونی. براکت فلزی کانکتور، قطعه فلزی است که کانکتور SMA روی آن نصب می‌شود. تفلون تغذیه، فاصله محل فید آنتن تا صفحه زمین را حفظ می‌کند و پایه نگهدارنده تفلونی از ارتعاش بازوی آنتن جلوگیری می‌نماید.

آنتن Inverted-F مانند آنتن مونوپل دارای نول در پترن تشعشعی است. با تغییر طول محل فید آنتن تا صفحه زمین، تا حدی می‌توان عمق نول را کاهش داد. اما برای حذف این نول و ایجاد پترن تشعشعی نسبتاً یکنواخت تمام جهته با قطبش دایروی، باید آنتن‌های دیگری را روی سطح ماهواره قرار داده، بگونه‌ای که پترن تشعشعی یک آنتن در محل نول آنتن دیگری قرار گرفته و عمق نول آن را کاهش دهد. به منظور ایجاد تقارن و وجود محدودیت فضا روی سطح آنتن، چهار عدد از آنتن‌های Modified Inverted-F بصورت آرایش TurnStile مانند شکل ۳ در نظر گرفته شده‌اند. پس از تعیین طول آنتن و تعیین طول فید آنتن، در حالت ایده‌آل، بایستی بتوان از طریق بهینه‌سازی به کمک نرم‌افزار با جانمایی مناسب آنتن‌ها یک پترن تشعشعی یکنواخت در ۳۶۰ درجه از فضا ایجاد نمود. اما در عمل

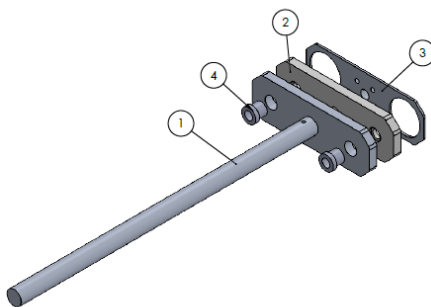


شکل (۶): نمودار نسبت محوری (AR) آنتن در فرکانس 144MHz

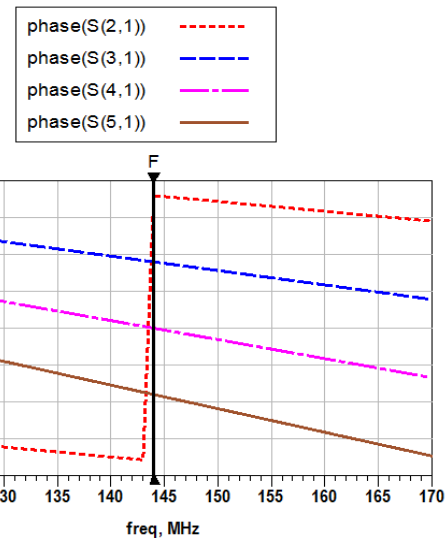
۳-۳- آنتن UHF و شبکه تغذیه آن

مشابه آنتن VHF، می‌توان آنتن UHF را نیز از نوع Inverted-F با آرایش TurnStile طراحی نمود که الزامات اولیه را به طور کامل مرتفع نماید ولی با وجود مزایای بسیار این آنتن، بدلیل محدودیت‌های ذیل، نمی‌توان در باند فرکانسی UHF از آنتن Inverted-F استفاده نمود. این محدودیت‌ها شامل موارد زیر می‌باشد:

- محدودیت فضا: با توجه به شکل ۱، با وجود آنتن‌های باندهای فرکانسی X و S در مرکز وجه ماهواره و آنتن‌های VHF در اطراف آن‌ها، فضای کافی برای نصب آنتن UHF از نوع Inverted-F وجود ندارد.
 - محدودیت صفحات خورشیدی: سایر وجوه ماهواره دارای صفحات خورشیدی بوده و این عامل ضمن دشواری پیاده‌سازی آنتن روی آن، سبب سایه‌اندازی و کاهش بازدهی آن می‌شود.
 - محدودیت پرتاب‌گر: محدودیت فضای محفظه قرارگیری ماهواره روی ماهواره‌بر و وجود آداپتور اتصال به پرتابگر در وجه پایینی ماهواره، همگی از عوامل تاثیرگذار در انتخاب نوع آنتن UHF ماهواره می‌باشند.
- بر این اساس آنتن مونوپل تغییر یافته در شکل ۷، جایگزین مناسبی برای آنتن‌های Inverted-F در باند فرکانسی UHF می‌شود [۱۱].



(الف)



شکل (۵): نمودار فاز S21, S31, S41, S51، شبکه تغذیه آنتن در فرکانس 144MHz

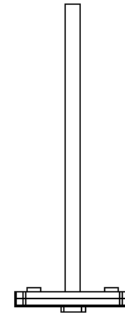
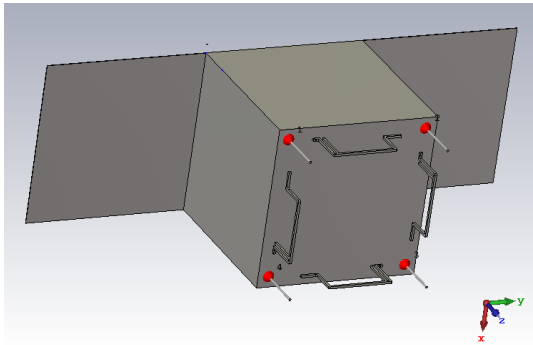
پس از طراحی شبکه تغذیه، مجموعه آنتن‌های VHF از نوع Inverted-F به کمک نرم‌افزار CST شبیه‌سازی شده و نمودارهای مربوطه در بخش‌های بعدی ترسیم شده‌اند. امپدانس ورودی آنتن ۵۰ اهم در نظر گرفته شده است.

۳-۲- قطبش آنتن VHF

در بسیاری از کاربردها، خصوصاً در کاربردهای ماهواره‌ای، به واسطه اثرات اتمسفر و چرخش میدان الکتریکی، قطبش موج الکترومغناطیسی منتشر شده از آنتن فضایی تغییر می‌کند. در نتیجه سبب تلفات قطبش بین آنتن‌های فضایی و زمینی می‌شود. اگر قطبش آنتن‌ها از نوع خطی باشد، میزان تلفات افزایش می‌یابد. بنابراین به منظور کاهش تلفات، قطبش آنتن فضایی از نوع دایروی انتخاب شده است. برای آنتن فضایی در باند VHF با استفاده از چهار آنتن از نوع Inverted-F با آرایش TurnStile، نه تنها سعی شده است که یک پترن تشعشعی نسبتاً تمام جهته ایجاد شود، بلکه با تغذیه مناسب آن‌ها به کمک شبکه تغذیه که در بخش ۳-۱ توضیح داده شده است، قطبش آنتن نیز بصورت دایروی ایجاد شده است. در شکل ۶ نمودار نسبت محوری آنتن (Axial Ratio) آمده است.

لازم به ذکر است که نسبت محوری این آنتن در بدترین شرایط 4.5dB است. بنابراین با توجه به داده‌های این نمودار ($AR < 4.5dB$) خلوص قطبش دایروی در این آنتن مناسب است.

آنتن مونوپل UHF در چهارگوشه وجه بالایی ماهواره به صورت آرایش TurnStile در کنار آنتن های VHF قرار داده می شوند.

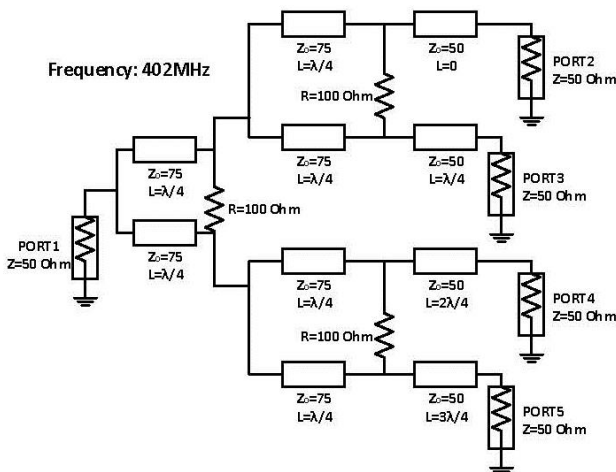


(ب)

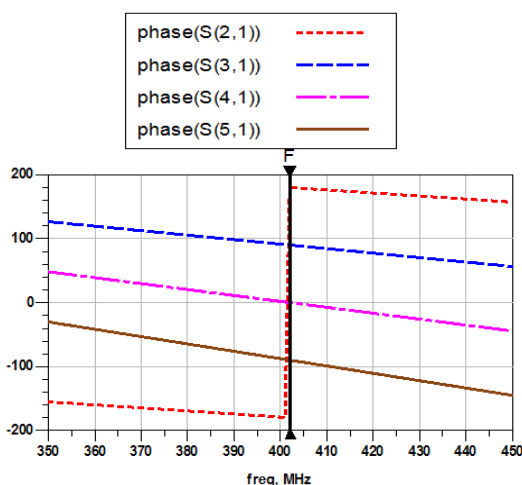
شکل (۷): یک المان پیشنهادی از آنتن مونوپل تغییر یافته در باند فرکانسی UHF. الف) نمای باز شده، ب) نمای کناری

شکل (۹): آنتن های مونوپل در آرایش Turnstile

شبکه تغذیه آنتن های UHF نیز به کمک نرم افزار ADS در فرکانس $f=402\text{MHz}$ طراحی، شبیه سازی و ساخته شده و طرح شماتیک به همراه نمودارهای دامنه و فاز در شکل های ۱۰ و ۱۱ آمده است.



شکل (۱۰): طرح شماتیک شبکه تغذیه آنتن UHF



شکل (۱۱): نمودار فاز S21, S31, S41, S51، شبکه تغذیه آنتن در فرکانس 402MHz

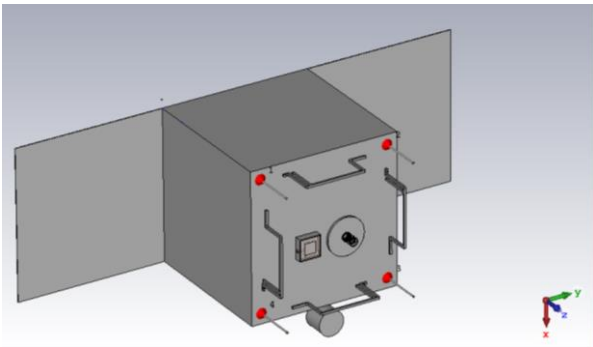
آنتن مونوپل پیشنهادی از چهار قسمت اصلی تشکیل شده است. اجزای این آنتن به ترتیب عبارتند از بازوی اصلی، تفلون تغذیه، براکت فلزی کانکتور و واشر پلاستیکی. تفلون تغذیه، فاصله محل فید آنتن تا صفحه زمین را حفظ می کند، براکت فلزی کانکتور، قطعه فلزی است که کانکتور SMA روی آن نصب می شود و واشر پلاستیکی برای ایجاد عایق بین پیچ نگهدارنده پایه آنتن و صفحه ماهواره است. نتایج شبیه سازی نشان می دهد که آنتن مونوپل زاویه دار در شکل ۸، از نظر مشخصات الکتریکی، آنتن مناسبتری نسبت به آنتن مونوپل ساده است. بر این اساس و برای زوایای مختلف محور اصلی آنتن از ۳۰ درجه تا ۴۵ درجه این آنتن طراحی، شبیه سازی و بهینه سازی شده است، اما محدودیت های فوق، سبب شده است که نتوان از این در ماهواره مذکور استفاده نمود.



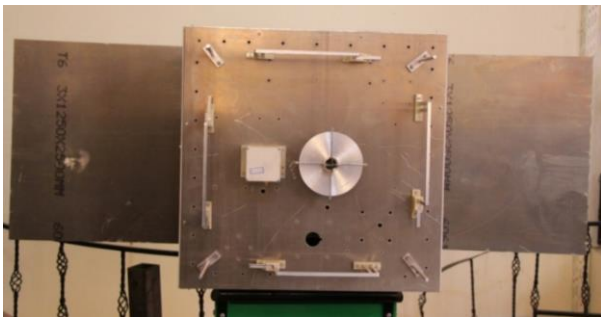
شکل (۸): یک المان پیشنهادی از آنتن مونوپل زاویه دار در باند فرکانسی UHF

با توجه به جانمایی آنتن های VHF در کناره های وجه و قرارگیری آنتن های باندهای X, S در مرکز وجه ماهواره، آنتن های UHF مونوپل شکل ۷، با ساختار کوچک را به راحتی می توان در فضای کم و در گوشه های وجه ماهواره نصب نمود و ضمن ایجاد فضای مناسب جهت قرارگیری سایر آنتن ها، امکان سایه اندازی این آنتن روی صفحات خورشیدی را به حداقل رساند. مشابه طراحی آنتن های VHF، به منظور ایجاد پترن تشعشعی نسبتاً تمام جهته، مطابق شکل ۹، چهار

ماک‌آپ (Mockup) ماهواره نصب شده‌اند. این موضوع در شکل ۱۳-ب، نشان داده شده است.



(الف)



(ب)

شکل (۱۳): آنتن‌های VHF, UHF, S, X در مجاورت پنل‌های خورشیدی (الف) مدل شبیه‌سازی (ب) مدل ماک‌آپ

پس از جمع‌آوری همه آنتن‌ها و با فرض باز بودن صفحات خورشیدی، شبیه‌سازی آنتن‌های VHF و UHF با ابعاد اولیه و به کمک نرم‌افزار شبیه‌ساز تمام موج CST آغاز می‌شود. همانگونه که انتظار می‌رفت، وجود سایر آنتن‌ها و صفحات خورشیدی در مجاورت آنتن‌های VHF و UHF عملکرد آن‌ها را تحت تاثیر قرار می‌دهد. تحت این شرایط، به منظور بهبود عملکرد آنتن‌ها، فرآیند بهینه‌سازی به کمک نرم‌افزار CST انجام می‌شود. پارامترهای بهینه‌سازی شامل فاصله محل تغذیه آنتن‌ها از صفحه زمین، طول بازوهای آنتن‌ها و جایجایی محل آنتن‌ها روی صفحه ماهواره است. فرآیند بهینه‌سازی بسیار زمانبر بوده و تا حصول شرایط مطلوب ادامه خواهد داشت. پس از بهینه‌سازی پارامترها، شبیه‌سازی و ساخت آنتن‌های VHF و UHF با ابعاد بهینه شده انجام می‌شود. در ادامه نتایج شبیه‌سازی و تست با یکدیگر مقایسه شده‌اند.

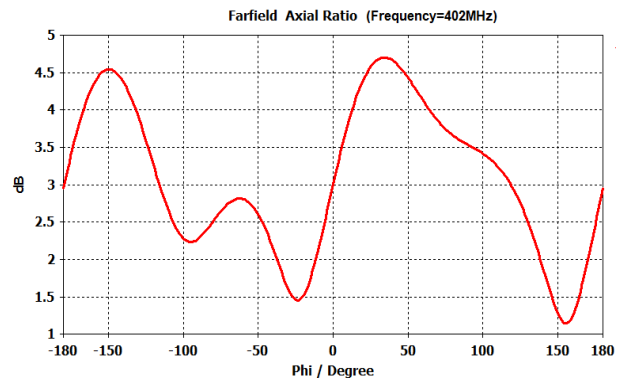
۵- نتایج شبیه‌سازی و تست آنتن‌های VHF و UHF

آنتن‌های تعیین موقعیت در باند فرکانسی VHF از نوع Inverted-F و با آرایش TurnStile می‌باشند. آنتن‌های TT&C نیز در باند فرکانسی UHF از نوع مونوپل و با پیکربندی TurnStile برای برآورده کردن الزامات انتخاب شده‌اند. این آنتن‌ها، با استفاده از نرم‌افزار

با توجه به نمودار شکل ۱۱، اختلاف فاز ۹۰ درجه بین چهار پورت شبکه تغذیه آنتن محقق شده است. نتایج شبیه‌سازی‌ها حاکی از صحت طراحی و شبیه‌سازی شبکه تغذیه آنتن در باند UHF دارد.

۳-۴- قطبش آنتن UHF

مشابه آنتن VHF، بدلیل اثرات فارادی و چرخش میدان الکتریکی در فضا، قطبش موج الکترومغناطیسی منتشر شده از آنتن UHF نیز تغییر می‌کند. به منظور کاهش تلفات قطبش، آنتن باند UHF نیز با قطبش دایروی الزام شده است. بنابراین با استفاده از شبکه تغذیه که در بخش ۳-۳ توضیح داده شده است، چهار پورت با اختلاف فاز ۹۰ درجه در باند فرکانسی UHF و فرکانس 402MHz برای قطبش دایروی برای تغذیه آنتن‌ها طراحی شده است. نمودار نسبت محوری آنتن (Axial Ratio) در شکل ۱۲ آمده است.



شکل (۱۲): نمودار نسبت محوری (AR) آنتن در فرکانس 402MHz

مقادیر نمودار فوق نشان می‌دهند که آنتن UHF نیز نسبت محوری مناسبی با قطبش دایروی دارد ($AR < 5dB$). هرچند مقدار متوسط تلفات قطبش آن در محاسبات بودجه لینک لحاظ شده است. مجموعه آنتن‌های مونوپل باند UHF نیز روی بدنه ماهواره شبیه‌سازی شده‌اند و نمودارهای مربوطه در ادامه مقاله آورده شده‌اند.

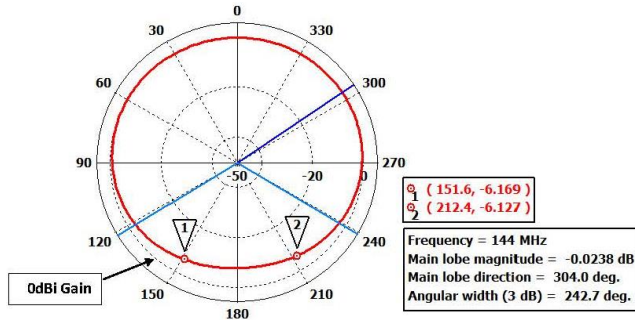
۴- شبیه‌سازی و بهینه‌سازی آنتن‌ها

در بخش قبل، نوع و ابعاد تقریبی هر کدام از آنتن‌های باند VHF و UHF تعیین شدند، اما به منظور تحلیل دقیق و در نظر گرفتن شرایط واقعی، تمامی آنتن‌ها و المان‌هایی که در مجاورت آنتن‌های VHF و UHF روی بدنه ماهواره قرار دارند، باید در طراحی و شبیه‌سازی لحاظ گردند. عناصر فلزی که در فاصله نزدیکی از آنتن‌ها و روی صفحه ماهواره به ابعاد 600×600 میلی‌متر قرار دارند، به عنوان عناصر پارازیتیک عمل کرده و عملکرد آنتن‌ها را تحت تاثیر قرار می‌دهند. بدین منظور همانگونه که در شکل ۱۳-الف، نشان داده شده است، آنتن‌های VHF و UHF در حضور آنتن‌های باند S و X، دورین سنجشی و صفحات خورشیدی شبیه‌سازی می‌شوند. به منظور تست و صحت‌گذاری آنتن‌های طراحی شده در شرایط واقعی، آنتن‌ها روی مدل

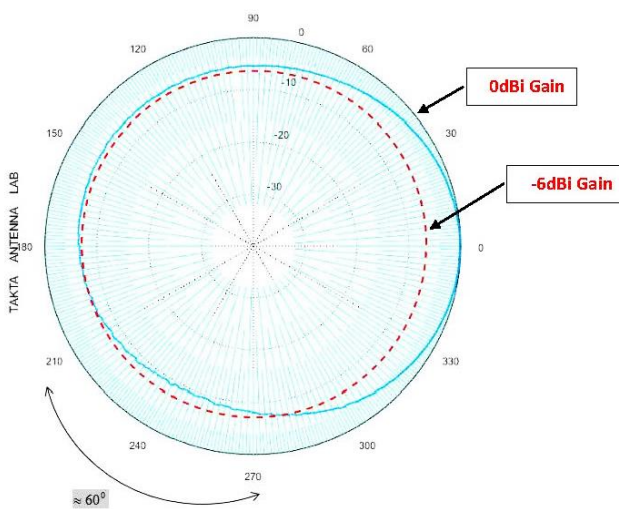
۵-۲- پترن تشعشعی آنتن VHF

با توجه به الزام مهندسی سیستم و محاسبات بودجه لینک، پترن تشعشعی آنتن در لینک مخابراتی VHF باید حداقل در ۳۰۰ درجه از فضا، بهره بالاتر از -6dBi داشته باشد [۳]. پترن‌های تشعشعی شبیه‌سازی و ساخت آنتن‌های VHF در فرکانس 144MHz به ترتیب در شکل‌های ۱۵-الف و ب، نشان داده شده‌اند. همانگونه که در شکل ۱۵-الف، قابل مشاهده است، نشانگرهای ۱ و ۲ محدوده‌ای از پترن تشعشعی را که بهره‌ای پایینتر از -6dBi دارند را مشخص کرده‌اند. این محدوده بر حسب زاویه 60.8° ($151.6^{\circ} - 212.4^{\circ} = 60.8^{\circ}$) است. بنابراین بهره آنتن VHF طراحی شده در محدوده 299.2⁰ از فضا بیشتر از -6dBi است.

پترن تشعشعی اندازه‌گیری شده آنتن VHF در شکل ۱۵-ب، نشان داده شده است. دایره نقطه چین در این شکل بهره -6dBi را نشان می‌دهد. آنتن تحت تست نیز در محدوده تقریباً 210⁰ تا حدود 275⁰ بهره کمتر از -6dBi دارد. به عبارت دیگر آنتن تحت تست در حدود بیش از 295⁰ از فضا، بهره‌ای بالاتر از -6dBi دارد.



(الف)



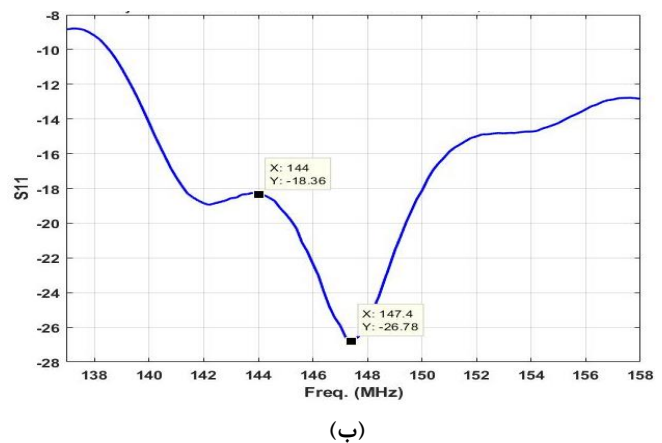
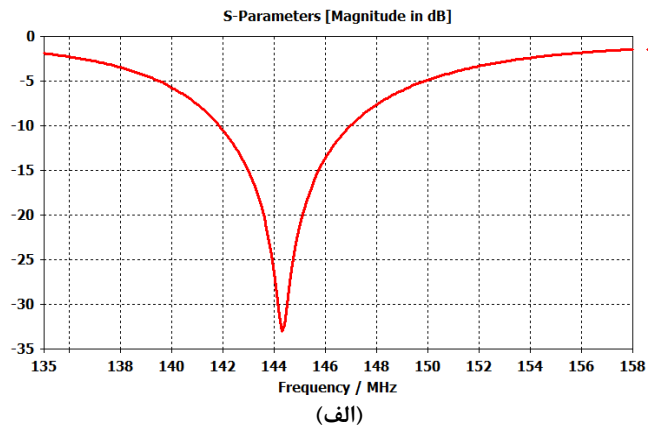
(ب)

شکل (۱۵): پترن تشعشعی آنتن در باند فرکانسی VHF. الف) شبیه سازی (ب) اندازه‌گیری

CST شبیه‌سازی، بهینه‌سازی و ساخته شده و در نهایت در محل تست فضای آزاد در شرکت تکتا، تست شده‌اند. نتایج شبیه‌سازی و تست در نمودارهای زیر با یکدیگر مقایسه شده‌اند.

۵-۱- فرکانس رزونانس آنتن VHF

نمودارهای شبیه‌سازی و تست S11 آنتن‌های VHF به ترتیب در شکل‌های ۱۴-الف و ب، آمده است. هرچند نمودار S11 برای آنتن ساخته شده در شکل ۱۴-ب، کمی شیفت یافته است (بدلیل برخی ملاحظات در ساخت قطعه)، ولی همانگونه که در شکل‌های ۱۴-الف و ب نشان داده شده است. هر دو نمودار در فرکانس 144MHz دارای مقدار $S_{11} < -18\text{dB}$ بوده و در نتیجه تلفات موج برگشتی از آنتن در فرکانس 144MHz در محدوده قابل قبولی قرار داشته شده است. بنابراین آنتن ساخته شده از نظر تطبیق امپدانس کاملاً الزام فرکانسی را برآورده می‌سازد.



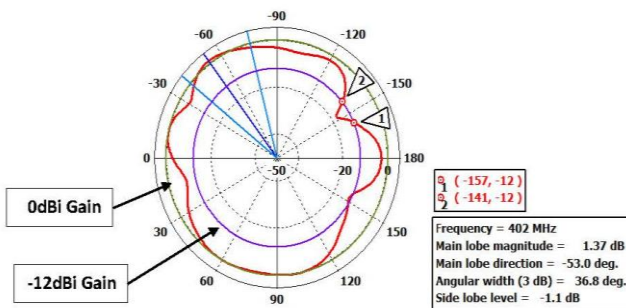
(ب)

شکل (۱۴): نمودار S11 آنتن در باند فرکانسی VHF. الف) شبیه سازی (ب) تست

مقدار $S_{11} < -19\text{dB}$ حاکی از آن است که این آنتن در محدوده فرکانس مورد نظر از تطبیق مناسبی برخوردار است. نکته قابل توجه در نمودار شکل ۱۶-ب در این است که مقدار S_{11} آنتن ساخته شده در فرکانس 400MHz بجای فرکانس 402MHz به کمترین مقدار خود رسیده است. دلیل این امر آن است که طول آنتن در فرآیند ساخت عمداً اندکی بلندتر در نظر گرفته شده است، تا بتوان پس از ساخت آنتن به کمک سوهان با کاهش دقیق طول، فرکانس رزونانس را بصورت دقیق در فرکانس 402MHz تنظیم کرد.

۴-۵- پترن تشعشی آنتن UHF

لینک مخابراتی UHF، زیرسیستم TT&C را پشتیبانی می‌کند که وظیفه کنترل ماهواره را به عهده داشته و حساسیت آن بیشتر از لینک تعیین موقعیت است. با توجه به الزام مهندسی سیستم و محاسبات بودجه لینک، پترن تشعشی آنتن زیرسیستم TT&C باید تمام جهت و حداقل در ۳۰۰ درجه از فضا، بهره‌ای بالاتر از -12dBi داشته باشد [۳]. پترن‌های تشعشی شبیه‌سازی و تست آنتن‌های UHF در فرکانس 402MHz به ترتیب در شکل‌های ۱۷-الف و ب، نشان داده شده‌اند. همانگونه که در شکل ۱۷-الف، قابل مشاهده است، نشانگرهای ۱ و ۲ محدوده‌ای از پترن تشعشی را که بهره پایینتر از -12dBi را دارند مشخص نموده‌اند. این محدوده بر حسب زاویه 16° ($16^\circ = 141^\circ - 157^\circ$) است. بنابراین بهره آنتن UHF طراحی شده در محدوده 344° از فضا بیشتر از -12dBi است. پترن تشعشی تست آنتن UHF، در شکل ۱۷-ب، نشان داده شده است. دایره نقطه چین در این شکل بهره -12dBi را نشان می‌دهد. آنتن تحت تست در محدوده تقریبی 75° تا حدود 85° و 195° تا 205° بهره کمتر از -12dBi دارد. به عبارت دیگر آنتن تحت تست در حدود بیش از 340° از فضا، بهره بالاتر از -12dBi دارد.

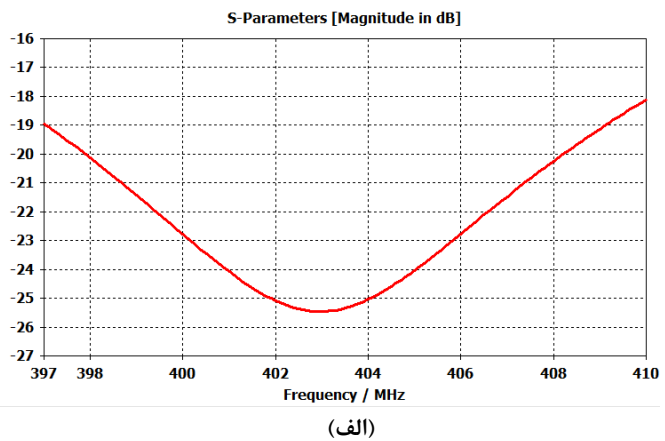


(الف)

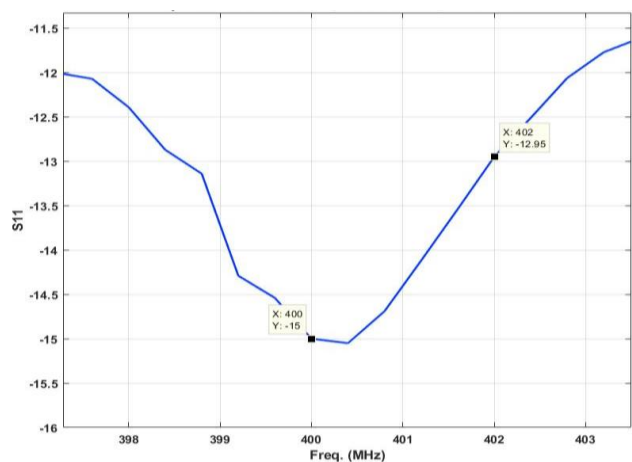
مقایسه نمودارهای شکل ۱۵-الف و ب، نشان می‌دهند که پترن‌های تشعشی شبیه‌سازی و تست آنتن در باند فرکانسی VHF و در فرکانس 144MHz بسیار مشابه یکدیگر بوده و الزامات مهندسی سیستم را برآورده می‌سازد. با این تفاوت که بدلیل عدم تطابق جهت مرجع، پترن اندازه‌گیری شده اندکی شیفت یافته است.

۳-۵- فرکانس رزونانس آنتن UHF

مشابه آنتن‌های باند VHF، پارامتر S_{11} آنتن‌های UHF نیز شبیه‌سازی و تست شده است. شکل ۱۶-الف، نمودار S_{11} شبیه‌سازی آنتن به کمک نرم‌افزار CST را نشان می‌دهد که در محدوده فرکانسی 397MHz تا 406MHz دارای $S_{11} < -19\text{dB}$ است. در شکل ۱۶-ب، نمودار مربوط به تست S_{11} آنتن نشان داده شده است. مشابه شکل ۱۶-الف، آنتن تست شده نیز در محدوده فرکانسی 397MHz تا 406MHz، S_{11} قابل قبولی را ارائه می‌دهد. بنابراین هم شبیه‌سازی و هم تست آنتن الزام مورد نظر را در باند فرکانسی UHF و در فرکانس 402MHz به خوبی پوشش می‌دهند.



(الف)



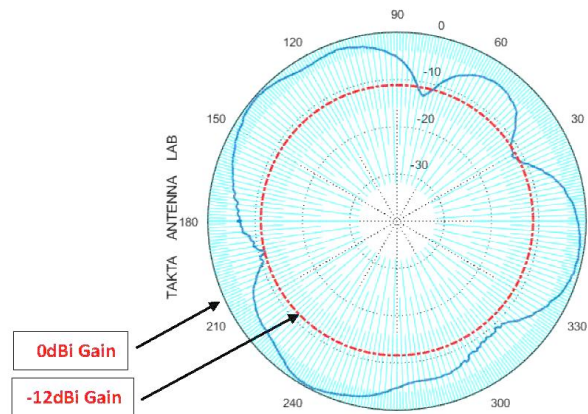
(ب)

شکل (۱۶): نمودار S_{11} آنتن در باند فرکانسی UHF. (الف) شبیه‌سازی (ب) تست

موقعیت و TT&C حاصل گردد. آنتن‌های مذکور در نهایت ساخته و سپس تست شدند. مقایسه نتایج شبیه‌سازی و تست آنتن‌ها با یکدیگر صحت عملکرد آن‌ها را منطبق بر الزامات بیان شده تایید می‌نمایند.

مراجع

- [1] محمد دانایی فر، لیلا محمدی، پدram حاجی پور، مهدی ابراهیم زاده، سمانه اسفندیارپور، "بررسی سازگاری الکترومغناطیسی در محموله‌های مخابراتی ماهواره‌های فضایی"، مجله مهندسی برق و الکترونیک ایران، شماره ۲، دوره ۱۲، صفحات ۶۳-۷۴، ۱۳۹۴.
- [2] Sorace R., "Overview of multiple satellite communication networks", IEEE Transactions on Aerospace and Electronic Systems, Vol.35, pp.1362-1368 و 1999.
- [3] Linda M. Davis, D. Haley, "Geometric polarization and Faraday effects for VHF satellite communication links", IEEE International Conference on Communications (ICC), London, UK., pp.910-915, 2015, doi:10.1109/icc.2015.7248438.
- [4] شروین امیری، الهام شریفی مقدم، "طراحی، تحلیل و ساخت آنتن دو بانده برای یک ماهواره LEO کوچک"، مجله مهندسی برق و الکترونیک ایران، شماره ۲، دوره ۳، صفحات ۳-۱۳، ۱۳۸۵.
- [5] Freire Carneiro Leao T., Mooney-Chopin V., Trueman C. W., Gleason S., "Design and Implementation of a Diplexer and a Dual-Band VHF/UHF Antenna for Nanosatellites", IEEE Journals & Magazines, IEEE Antennas and Wireless Propagation Letters, Vol.12, pp.1098-1101, 2013.
- [6] Park H., Chung K., Choi J., "Design of a planar inverted-F Antenna with very wide impedance bandwidth", IEEE Microwave and Wireless Components Letters, Vol.16, pp. 113 - 115, 2006.
- [7] Pelton J.N., Madry S., Camacho-Lara S., "Handbook of Satellite Applications", Springer, New York, 2013.
- [8] Ohira M., Miura A., Taromaru M. and Ueba M., "Efficient Gain Optimization Techniques for Azimuth Beam/Null Steering of Inverted-F Multiport Parasitic Array Radiator (MuPAR) Antenna", IEEE Transactions on Antennas and Propagation, Vol. 60, pp.1352-1361, 2012.
- [9] Ferrero F., Luxey C., Jacquemod G., Staraj R., "Dual-band circularly polarized microstrip antenna for satellite applications", IEEE Antennas and Wireless Propagation Letters, Vol.4, pp. 13-15, 2005.
- [10] Deng C., Li Y., Zhang Z., Feng Z., "A Circularly Polarized Pattern Diversity Antenna for Hemispherical Coverage", IEEE Transactions on Antennas and Propagation, Vol. 62, pp.5365-5369, 2014.
- [11] Lokman A. H., Soh P. J., Azemi S. N., Lago H., Podilchak S. K., Chalermwisutkul S., Gao S., "A Review of Antennas for Picosatellite Applications", International Journal of Antennas and Propagation, pp.1-17, 2017, doi:10.1155/2017/4940656.



(ب)

شکل (۱۷): پترن تشعشعی آنتن در باند فرکانسی UHF. الف) شبیه سازی (ب) تست

مقایسه نمودارهای شکل‌های ۱۷-الف و ب، نشان می‌دهد که پترن اندازه گیری شده مشابه پترن شبیه سازی شده است. با این تفاوت که بدلیل عدم تطابق جهت مرجع، این منحنی اندکی شیفت یافته است. بنابراین آنتن طراحی شده در باند فرکانسی UHF و در فرکانس 402MHz الزام مورد نظر را برآورده می‌کند.

سپاسگزاری

طراحی، ساخت و تست این پروژه با حمایت پژوهشکده سامانه‌های ماهواره و به کمک اعضای زیرسیستم ساز و مکانیزم صورت گرفته است. لذا نویسندگان این مقاله از اعضای این زیرسیستم تشکر و قدردانی می‌نمایند.

۶- نتیجه گیری

در این مقاله طراحی، ساخت و تست نوع خاصی از آنتن‌های VHF و UHF برای یک ماهواره سنجشی ارائه شده است. بدلیل محدودیت‌های موجود در ماهواره‌ها، الزاماتی در طراحی آنتن‌های آن‌ها وجود دارد، که در انتخاب نوع آنتن‌ها بسیار تاثیر گذارند. بر این اساس و مطابق با الزامات فنی مهندسی سیستم و محاسبات بودجه لینک، آنتن‌های تعیین موقعیت در باند فرکانسی VHF از نوع Turnstile Modified Inverted-F طراحی شده‌اند. با رعایت الزامات فوق، آنتن‌های TT&C در باند فرکانسی UHF نیز از نوع Turnstile Mono-Pole انتخاب شده است. از آنجا که سایر آنتن‌های ماهواره، سنسورها و صفحات خورشیدی، اثر مستقیمی روی پترن تشعشعی آنتن‌های مورد بحث دارند، طراحی و شبیه‌سازی به کمک نرم‌افزار CST تحت شرایط فوق و با حضور کلیه المان‌ها به گونه‌ای انجام شده است، که پترن تشعشعی نسبتاً تمام جهته با قطبش دایروی برای دو لینک تعیین