

## یادداشت فنی

## بررسی تأثیر شکل آستر بر حرکت بار در آسیای نیمه خودشکن با روش اجزای مجزا

زهرا بی‌باک<sup>۱</sup>؛ الهام نعمت‌اللهی<sup>۲</sup>؛ علیرضا قاسمی<sup>۳</sup>؛ مصطفی مالکی مقدم<sup>۴</sup>؛ صمد بنیسی<sup>۵\*</sup>

- ۱- دانشجوی کارشناسی ارشد مهندسی فرآوری مواد معدنی، دانشگاه شهید باهنر کرمان Bibak@kmpc.ir  
 ۲- دانشجوی کارشناسی ارشد مهندسی فرآوری مواد معدنی، دانشگاه شهید باهنر کرمان Nematollahi@kmpc.ir  
 ۳- کارشناس ارشد مهندسی فرآوری مواد معدنی، دانشگاه شهید باهنر کرمان Ghasemi@kmpc.ir  
 ۴- استادیار بخش مهندسی معدن، دانشگاه ولی عصر رفسنجان Maleki@kmpc.ir  
 ۵- استاد بخش مهندسی معدن، دانشکده فنی و مهندسی دانشگاه شهید باهنر کرمان Banisi@mail.uk.ac.ir

(دریافت ۶ بهمن ۱۳۹۳، پذیرش ۱۰ آبان ۱۳۹۵)

## چکیده

یکی از دلایل اهمیت آسترها در فرآیند آسیاکنی، فراهم کردن مسیر حرکت مطلوب برای بار (ماده معدنی و گلوله) است. چون امکان بررسی مستقیم حرکت بار در آسیاهای صنعتی وجود ندارد، این کار با شبیه‌سازی فیزیکی (آزمایشگاهی) یا ریاضی (نرم‌افزاری) انجام می‌شود. به دلیل هزینه‌بر و زمان‌بر بودن روش فیزیکی شبیه‌سازی، روش نرم‌افزاری اهمیت ویژه‌ای دارد. شبیه‌سازی تأثیر شکل آستر بر حرکت بار، این امکان را فراهم می‌سازد که با تحلیل مسیر حرکت بار و با توجه به اهداف و شرایط عملیاتی موردنظر، شکل مناسب آستر انتخاب شود. علاوه بر این، تغییر شکل آسترها در عملیات آسیاکنی به دلیل برخوردهای بار به آن‌ها (ضربه و سایش)، بر مسیر حرکت بار تأثیر می‌گذارد. در این تحقیق، از نرم‌افزار  $KMPC_{DEM}^{\circledast}$ ، برای شبیه‌سازی نرم‌افزاری حرکت بار استفاده شد و با پیاده‌سازی آسترهای جداره آسیای نیمه خودشکن مجتمع سرچشمه و شرکت گل‌گهر در این نرم‌افزار به روش هندسی، حرکت بار در این آسیاها شبیه‌سازی شد. با پیاده‌سازی اندازه‌گیری‌های پروفیل آسترهای این آسیاها در نرم‌افزار  $KMPC_{DEM}^{\circledast}$  به روش نقطه‌ای، امکان بررسی نحوه تغییر رفتار بار بر اثر سایش آستر فراهم شد. مقایسه نتایج شبیه‌سازی با آزمون آزمایشگاهی در آسیای ۱ متری (کوچک مقیاس شده صنعتی) نشان داد که تفاوت بین مقادیر اندازه‌گیری شده و پیش‌بینی شده برای نقطه برخورد، شانه و پاشنه بار به ترتیب حدود ۸، ۴ و ۳ درجه است.

## کلمات کلیدی

شبیه‌سازی، روش اجزای گسسته، شکل آستر، آسیاها، نیمه خودشکن

## ۱- مقدمه

از جمله روش‌های شبیه‌سازی نرم‌افزاری، روش اجزای گسسته<sup>۱</sup>، است.

روش اجزای گسسته (راگ)، یک روش عددی قدرتمند برای شبیه‌سازی رفتار دینامیکی مجموعه‌ای از ذرات جدا از هم است و چون حدود ۷۰ درصد از فرآیندهای صنعتی شامل جریان‌های ذره‌ای هستند، در اکثر صنایع مانند صنایع هسته‌ای، دارویی، نظامی و نیز صنعت فرآوری مواد معدنی کاربرد دارد [۱۱]. در راگ، هر یک از ذرات با یک سری خصوصیات ثابت مانند اندازه، چگالی و مدول الاستیسیته شناخته می‌شوند. در هنگام شبیه‌سازی با توجه به خصوصیات ثابت و قوانین فیزیکی، در هر لحظه خصوصیات متغیر ذرات شامل سرعت، شتاب و موقعیت محاسبه می‌شود. به عبارت دیگر، اساس شبیه‌سازی حرکت ذرات با راگ بر پایه مدل کردن نیروی متقابل میان ذرات در هر برخورد است که در نهایت موقعیت جدید ذرات در هر لحظه محاسبه می‌شود [۱۲، ۱۳].

در این تحقیق، از نرم‌افزار  $KMPC_{DEM}^{\circ}$  برای شبیه‌سازی حرکت بار استفاده شد. شکل آسترها با توجه به نقشه ساخت آن‌ها تقریب زده شده و با استفاده از روابط هندسی در این نرم‌افزار پیاده‌سازی شدند. در ادامه، با پیاده‌سازی اندازه‌گیری‌های پروفیل آسترهای آسیای سرچشمه و گل‌گهر در نرم‌افزار  $KMPC_{DEM}^{\circ}$  به روش نقطه‌ای، حرکت بار در این آسیاها در زمان‌های مختلف عملیاتی شبیه‌سازی شد.

## ۲- ابزار و تجهیزات

۲-۱- نرم‌افزار  $KMPC_{DEM}$ 

توسعه الگوریتم روش اجزای گسسته (راگ) در نرم‌افزار  $KMPC_{DEM}^{\circ}$  از سال ۱۳۹۲ در مرکز تحقیقات فرآوری مهندس کاشی‌گر در دانشگاه شهید باهنر کرمان - بخش مهندسی معدن، آغاز شده است. روند کلی الگوریتم راگ، یک چرخه شامل تشخیص برخورد، محاسبه نیروی برخورد هر ذره و در نهایت بروز رسانی موقعیت ذرات است. جزئیات روش اجزای گسسته و نحوه پیاده‌سازی کامپیوتری آن، در منابع دیگر [۱۳، ۱۴] موجود است.

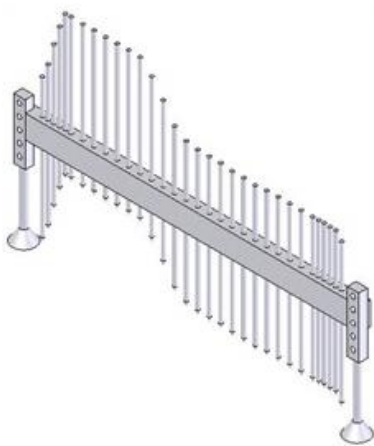
آسیاهای گردان مهم‌ترین تجهیزات خردایش در کارخانه‌های فرآوری مواد هستند که بخش زیادی از انرژی کارخانه را مصرف می‌کنند، به همین دلیل، مطالعه عوامل مؤثر بر کارایی آن‌ها حایز اهمیت است. در آسیاهای گردان، انرژی وارد شده از موتور به آسیا (به جز بخش‌هایی که به صورت مختلف تلف می‌شود) صرف حرکت بار می‌شود. در این میان، آسترهای جداره آسیا عامل انتقال انرژی به بار آسیا (ماده معدنی و گلوله) می‌باشند و تأثیر قابل توجهی بر رفتار بار داخل آسیا دارند. به همین دلیل، بررسی نقش آستر بر الگوی حرکت بار آسیا موضوع تحقیقات زیادی بوده است [۸-۱۱].

به منظور انتخاب طرح یا شکل مناسب آستر، با توجه به اهداف و شرایط عملیاتی موردنظر، آگاهی از مسیر حرکت بار داخل آسیا ضروری است. بهترین طرح آستر، طرحی است که مسیر حرکت مطلوب برای بار را فراهم کند. مسیر حرکت مطلوب بار مسیری است که بار علاوه بر بالاروی مناسب، بدون برخورد مستقیم با آسترهای جداره، به پاشنه بار برخورد کند.

در رابطه با شکل آسترها، بیان این نکته ضروری است که آسترها در طول عملیات آسیاکنی به دلیل برخوردهای بار به آن‌ها، ساییده شده و شکلشان تغییر می‌کند. این تغییر شکل آسترها بر مسیر حرکت بار تأثیر می‌گذارد. اگرچه تحقیقات زیادی در مورد تأثیر طرح اولیه آستر بر مسیر حرکت بار در داخل آسیاهای گردان انجام شده است، اما اثر تغییر طرح آستر (در طول زمان کارکرد آسیا) بر نحوه حرکت بار کمتر مورد توجه قرار گرفته است [۵، ۹].

به دلیل عدم دسترسی مستقیم و آگاهی از شرایط داخل آسیاهای صنعتی، در بیشتر موارد، بررسی عوامل مؤثر بر حرکت بار از طریق تحقیقات آزمایشگاهی (فیزیکی) و شبیه‌سازی‌های نرم‌افزاری (ریاضی) انجام شده است [۷، ۱۰]. در روش آزمایشگاهی، از یک آسیا و آسترهای کوچک مقیاس شده صنعتی استفاده می‌شود. این روش، پرهزینه و زمان‌بر است و علاوه بر این، به جز مسیر حرکت بار و تخمین توان کشی، داده دیگری را نمی‌توان از آن به دست آورد و نیز در آسیای آزمایشگاهی نمی‌توان نحوه سایش آستر را تعیین کرد. تعیین نحوه سایش آستر از طریق اندازه‌گیری پروفیل آن در طول زمان عملیات (روشی پرهزینه و زمان‌بر) و شبیه‌سازی امکان‌پذیر است.

(و رسم پروفیل سایش آستر) برای شبیه‌سازی حرکت بار در آسترهای ساییده‌شده مورد نیاز بودند.



شکل ۱: ابزار اندازه‌گیری الگوی سایش آستر [۵]

### ۲-۳-۲- آسیای آزمایشگاهی

چون امکان بررسی مستقیم حرکت بار در آسیاهای صنعتی وجود ندارد، این کار با شبیه‌سازی فیزیکی (آزمایشگاهی) یا ریاضی (نرم‌افزاری) انجام می‌شود. در این پژوهش، از آسیای آزمایشگاهی مرکز تحقیقات کاشی‌گر (مدل شده با نسبت ۱ به ۹ برای آسیای نیمه‌خودشکن گل‌گهر و ۱ به ۱۰ برای آسیای نیمه‌خودشکن سرچشمه)، برای اعتبارسنجی نرم‌افزار استفاده شد (شکل ۲). یک دیواره آسیای آزمایشگاهی، شفاف بوده و امکان عکس‌برداری با سرعت بالا و بررسی مسیر حرکت بار در پرشدگی‌های مختلف وجود دارد.



شکل ۲: آسیای آزمایشگاهی با قطر یک متر

### ۳- روش تحقیق

## ۲-۲- مشخصات آسیاهای نیمه‌خودشکن

### ۱-۲-۲- مشخصات آسیاهای نیمه‌خودشکن مجتمع سرچشمه و شرکت گل‌گهر

مشخصات آسیاهای نیمه‌خودشکن مجتمع سرچشمه و شرکت گل‌گهر به ترتیب در جداول ۱ و ۲ ارائه شده‌اند.

جدول ۱: آسترهای جداره آسیای نیمه‌خودشکن مجتمع سرچشمه

طرح قدیم (آستر ۱)	طرح پیشنهادی (آستر ۲)	
۲	۳	تعداد ردیف آسترها
۶۰	۴۰	تعداد آسترها در طول آسیا
۱۵,۲	۱۲-۲۰	ارتفاع بالابر (cm)
۱۴	۳۰	زاویه صفحه بالابر (درجه)
۷,۵	۱۰	ضخامت کفشک (cm)

جدول ۲: آسترهای جداره آسیای نیمه‌خودشکن شرکت گل‌گهر

طرح قدیم (آستر ۳)	طرح جدید (آستر ۴)	
۳	۳	تعداد ردیف آسترها
۲۶	۲۶	تعداد آسترها در طول آسیا
۲۲,۵	۲۲,۵	ارتفاع بالابر (cm)
۷	۳۰	زاویه صفحه بالابر (درجه)
۷,۵	۷,۵	ضخامت کفشک (cm)

## ۲-۳- مشخصات تجهیزات اندازه‌گیری

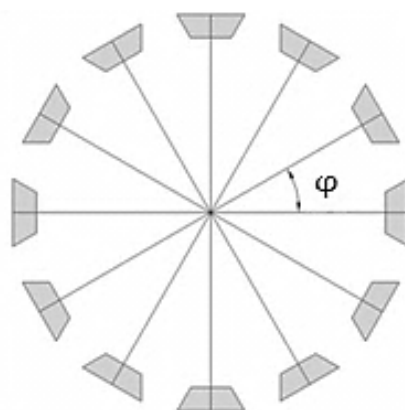
### ۱-۳-۲- ابزار دستی اندازه‌گیری سایش آستر

در این تحقیق، برای اندازه‌گیری مستقیم الگوی سایش (آهنگ تغییرات ارتفاع) آستر از ابزار اندازه‌گیری دستی (شکل ۱) که توسط بنیسی و همکاران [۵] طراحی و ساخته شده بود، استفاده شد. چون برنامه خاموشی آسیا نسبتاً کوتاه است و اندازه‌گیری‌ها باید در کمترین زمان ممکن انجام شوند؛ این وسیله، از جنس آلومینیوم و سبک (با وزن تقریبی ۴ کیلوگرم و قابل حمل توسط یک نفر) طراحی شده است. بخش اصلی این ابزار دارای ۲۵ سوراخ با فواصل مشخص است. در دو انتهای وسیله مورد نظر، دو پایه با طول متغیر نصب شده که در هنگام کار به بدنه آسیا می‌چسبند. زمانی که این وسیله در موقعیت مشخصی در طول آستر قرار گرفت، سوزن‌ها شکل مقطع عرضی آستر را در آن نقطه به خود می‌گیرند. سپس وسیله اندازه‌گیری از آستر جدا شده و طول سوزن‌ها یادداشت می‌شوند. لازم به ذکر است که این اندازه‌گیری‌ها

۳-۱- پیاده‌سازی بالابرها در جداره آسیای شبیه‌سازی شده

چینش صحیح آسترها در نرم‌افزار، از اصلی‌ترین مراحل شبیه‌سازی است. زاویه بین دو بالابر ( $\varphi$ ) در به‌دست آوردن توزیع بالابرها در محیط آسیا مهم است و از رابطه زیر به‌دست می‌آید که در آن،  $N$  تعداد بالابرهاست (شکل ۳).

$$\varphi = \frac{2\pi}{N} \quad (1)$$



شکل ۳: توزیع بالابرها در محیط شبیه‌سازی

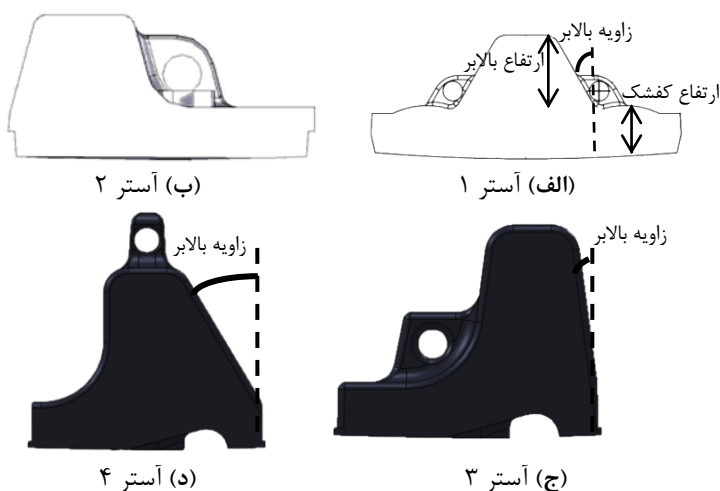
در این حالت، کافی است یک بالابر ایجاد شده و سایر بالابرها با توجه به شماره بالابر ( $i$ ) و زاویه آن ( $\theta_i$ )، توزیع شوند. رابطه ۲، نحوه محاسبه زاویه موقعیت مرکز هر بالابر با محور  $X$  را نشان می‌دهد.

$$\theta_i = i\varphi \quad (2)$$

برای ایجاد یک بالابر، از مختصات نقطه وسط بالابر (نقطه کمکی) استفاده می‌شود. مختصات سایر نقاط عطف بالابر (بسته به شکل بالابر، تعداد این نقاط می‌تواند متفاوت باشد)، با توجه به مختصات نقطه کمکی و روابط هندسی تعیین می‌شوند.

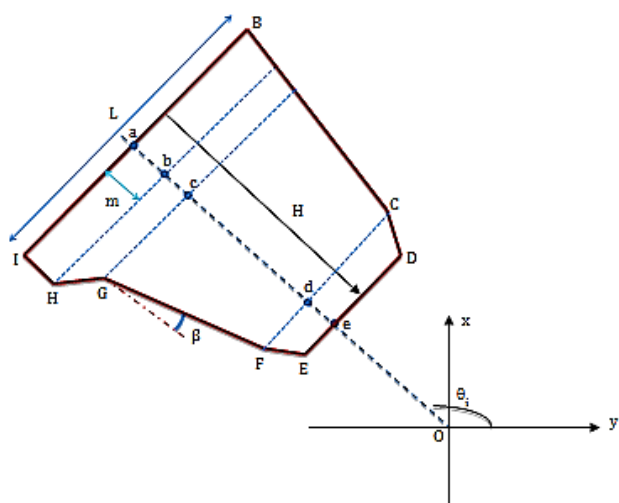
۳-۲- روش کلی پیاده‌سازی آسترهای جداره در نرم‌افزار  $KMPCDEM^{\circledR}$

برای پیاده‌سازی آسترها، بر اساس نقشه ساخت، شکل آن‌ها با چندین صفحه تقریب زده شد. شکل ۴ (الف) تا (د) به-ترتیب، تصویر آسترهای ۱ تا ۴ استفاده شده در این تحقیق را نشان می‌دهد.



شکل ۴: تصویر سطح مقطع آسترها

روش کلی پیاده‌سازی آسترها در نرم‌افزار  $KMPCDEM^{\circledR}$ ، استفاده از روابط هندسی است. در این روش، از پارامترهای اصلی (ارتفاع بالابر، زاویه بالابر و غیره) برای به‌دست آوردن مختصات هندسی نقاط عطف آستر ( $E, C, F, \dots$ ) که در شکل ۵ نشان داده شده، استفاده شد. به‌طور مثال، مختصات نقاط  $B$  و  $I$  از روابط هندسی ۴ و ۵ (بر اساس مختصات نقطه کمکی  $a$ ، رابطه ۳) به‌دست می‌آیند.



شکل ۵: نمایش پارامترهای هندسی مورد استفاده برای توصیف آسترهای ۳ و ۴ (عرض بالابر،  $D$  قطر آسیا،  $\beta$  زاویه صفحه بالابر،  $\theta_i$  زاویه موقعیت وسط بالابر با محور  $X$ )

### ۳-۳- پیاده‌سازی آسترهای ساییده‌شده آسیای نیمه‌خودشکن مجتمع مس سرچشمه و شرکت معدنی و صنعتی گل‌گهر در نرم‌افزار <sup>®</sup>KMPCDEM

با توجه به موجود بودن نقشه ساخت آسترهای جداره آسیای نیمه‌خودشکن سرچشمه و گل‌گهر و رسم شدن پروفیل سایش آستر در زمان‌های مختلف عملیاتی (در ۴ یا ۶ نقطه با فاصله مساوی در طول آسیا) برای این آسیاها، امکان پیاده‌سازی این آسترها محقق شد. به دو دلیل، از بین پروفیل‌های اندازه‌گیری شده، تنها یک پروفیل به عنوان پروفیل بحرانی (وجود بیشترین سایش)، مبنای کار قرار گرفت. دلایل انتخاب یک پروفیل عبارت بودند از:

- کاهش سرعت شبیه‌سازی در صورت تعریف تمام پروفیل‌ها در طول آسیا به علت زیاد شدن حجم محاسبات
- موجود بودن آستر ساییده‌شده‌ای (معادل ۵۳۸۴ ساعت کارکرد) برای آسیای آزمایشگاهی مرکز تحقیقات فرآوری کاشی‌گر که بر مبنای پروفیل شماره پنج در آسترهای مجتمع مس سرچشمه (شکل ۶) ساخته شده بود و امکان اعتبارسنجی نرم‌افزار را فراهم می‌کرد.

$$X_a = X_0 + \frac{D}{2} \cos \theta_i ; \quad (3)$$

$$Y_a = Y_0 + \frac{D}{2} \sin \theta_i$$

$$X_B = X_a + \frac{L}{2} \cos(\theta_i - 90); \quad (4)$$

$$Y_B = Y_a + \frac{L}{2} \sin(\theta_i - 90)$$

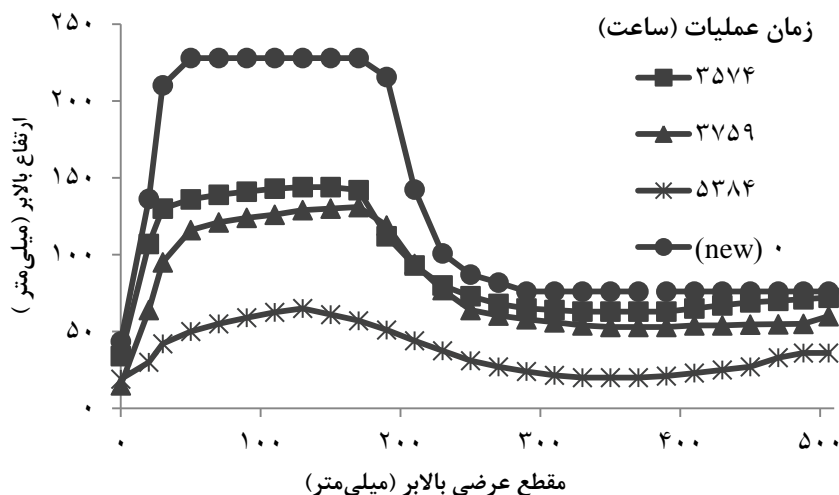
$$X_I = X_a - \frac{L}{2} \cos(\theta_i - 90); \quad (5)$$

$$Y_I = Y_a - \frac{L}{2} \sin(\theta_i - 90)$$

که در آن‌ها،  $X_0$  و  $Y_0$  مختصات مرکز آسیا می‌باشند. شکل ۴، نشان می‌دهد که برای ایجاد آسترهای طرح قدیم و جدید گل‌گهر، از ۷ صفحه و به طریق مشابه، آسترهای طرح قدیم و جدید سرچشمه نیز با ۸ صفحه پیاده‌سازی شدند.



شکل ۶: موقعیت پروفیل بحرانی روی آسترهای جداره آسیای نیمه‌خودشکن سرچشمه



شکل ۷: تغییر تدریجی پروفیل بحرانی آستر ۱ در طول زمان آسیاکنی

برای پیاده‌سازی آسترهای ساییده‌شده در نرم‌افزار  $KMPC_{DEM}^{\circledast}$ ، از روش تغییرات ارتفاعی نقطه‌ای استفاده شد. در این روش، برای ایجاد همان صفحات در روش هندسی، هر دو نقطه عطف متوالی (رئوس شکل بالابر) به یکدیگر وصل می‌شوند و مشابه روش هندسی، کافی است یک بالابر ایجاد شده و سایر بالابرها بر اساس زاویه هر بالابر با محور X، در جداره آسیا توزیع شوند. مختصه X نقاط تابعی از مختصه X مرکز آسیا، قطر آسیا و مضربی از فاصله بین سوزن‌های شابلون اندازه‌گیری و مختصه Y آن‌ها تابعی از مختصه Y مرکز آسیا، قطر آسیا و تغییرات ارتفاع هر نقطه در طول زمان عملیات آسیا (شکل ۷) می‌باشد. به طور مثال، تغییرات ارتفاع نقطه سوم روی آستر ۱، در شکل ۸ نشان داده شده است. با وارد کردن زمان دلخواه، طرح آستر ساییده‌شده (در همان زمان) و حرکت بار در نرم‌افزار، قابل مشاهده است.

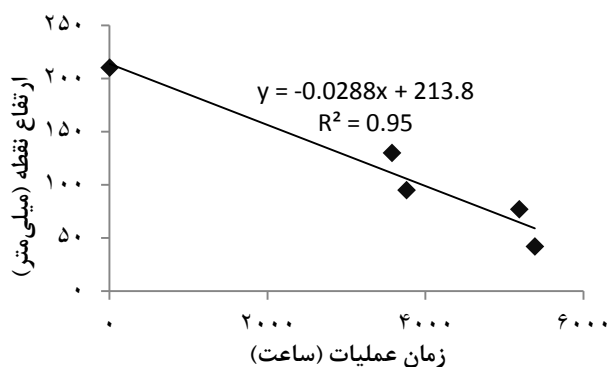
برای تحلیل شکل بار، سه مشخصه موقعیت شانه، پاشنه و نقطه برخورد بار نیاز است. برای هر آزمایش و شبیه‌سازی، زوایای شانه، پاشنه و نقطه برخورد در خلاف جهت عقربه‌های ساعت و در نظر گرفتن موقعیت ساعت ۳ به‌عنوان مبدأ، اندازه‌گیری شدند و مقادیر میانگین این موقعیت‌ها بدست آمدند. از برنامه زاویه‌سنج الکترونیکی<sup>۲</sup>، که یک نقاله‌ی دیجیتالی با دقت بالا است، برای این کار استفاده شد.

#### ۴-ارایه و تحلیل نتایج

##### ۴-۱- مقایسه نتایج آزمایشگاهی و شبیه‌سازی

در شکل ۹، تصاویر (e) تا (h) نشان‌دهنده شبیه‌سازی طرح آسترهای ۱، ۲، ۳ و ۴ است و تصاویر (b) و (c) از شکل ۱۰ مربوط به شبیه‌سازی طرح آسترهای ساییده شده ۱ و ۴ می‌باشند. این نتایج در پرشدگی ۱۰ درصد برای تمام آسترها و سرعت ۷۶ درصد سرعت بحرانی برای آسترهای ۱، ۲ و آستر

برای پیاده‌سازی آسترهای ساییده‌شده در نرم‌افزار  $KMPC_{DEM}^{\circledast}$ ، از روش تغییرات ارتفاعی نقطه‌ای استفاده شد. در این روش، برای ایجاد همان صفحات در روش هندسی، هر دو نقطه عطف متوالی (رئوس شکل بالابر) به یکدیگر وصل می‌شوند و مشابه روش هندسی، کافی است یک بالابر ایجاد شده و سایر بالابرها بر اساس زاویه هر بالابر با محور X، در جداره آسیا توزیع شوند. مختصه X نقاط تابعی از مختصه X مرکز آسیا، قطر آسیا و مضربی از فاصله بین سوزن‌های شابلون اندازه‌گیری و مختصه Y آن‌ها تابعی از مختصه Y مرکز آسیا، قطر آسیا و تغییرات ارتفاع هر نقطه در طول زمان عملیات آسیا (شکل ۷) می‌باشد. به طور مثال، تغییرات ارتفاع نقطه سوم روی آستر ۱، در شکل ۸ نشان داده شده است. با وارد کردن زمان دلخواه، طرح آستر ساییده‌شده (در همان زمان) و حرکت بار در نرم‌افزار، قابل مشاهده است.



شکل ۸: تغییرات ارتفاع نقطه سوم پروفیل بحرانی آستر ۱

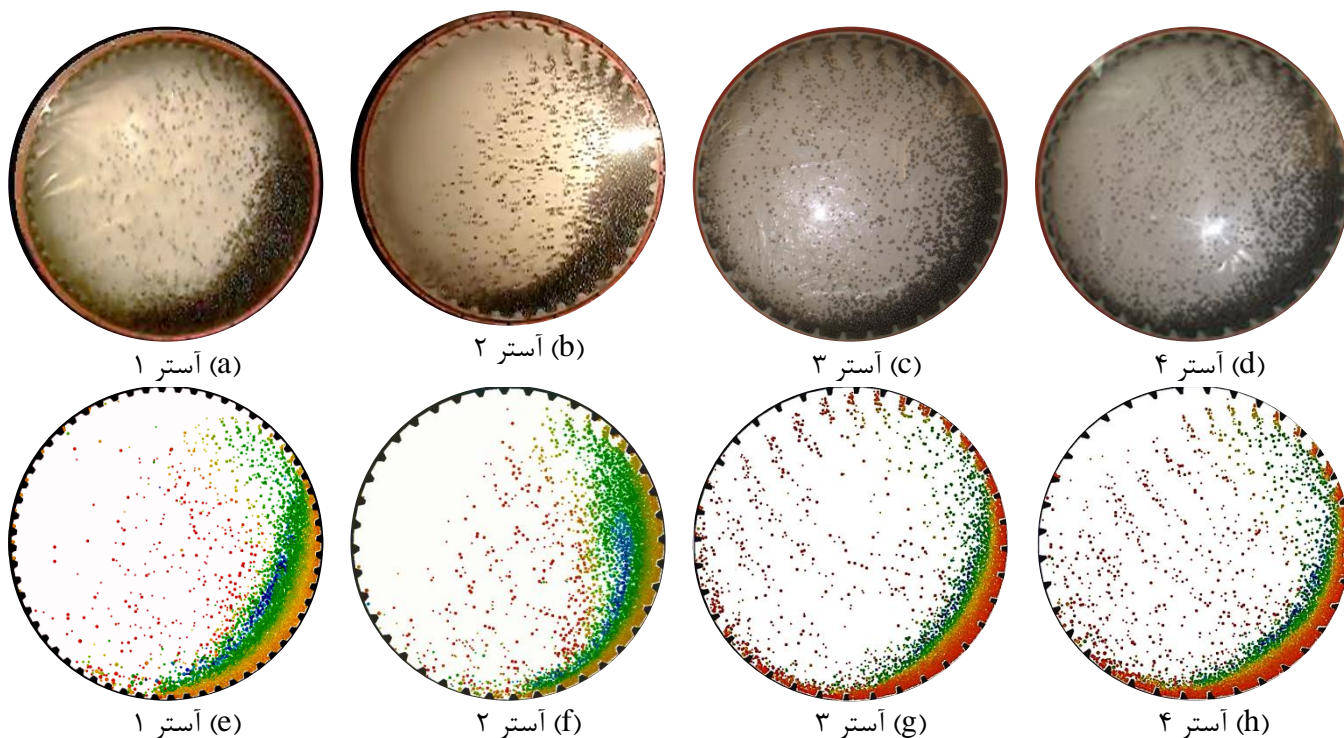
##### ۴-۲- روش اعتبارسنجی نتایج به دست آمده از نرم‌افزار

اعتبارسنجی نتایج نرم‌افزارهای شبیه‌سازی بسیار مهم است. همان‌طور که گفته شد، در این تحقیق از آسیای



آسترهای ۳، ۴ و آستر ساییده‌شده ۳ به‌دست آمده است.

ساییده‌شده ۱ و سرعت ۸۵ درصد سرعت بحرانی برای



شکل ۹: مقایسه شکل بار در آسیای آزمایشگاهی (a تا d) و آسیای شبیه‌سازی‌شده با نرم‌افزار  $^{\circledast}$  KMPCDEM (e تا h)؛ رنگ‌های موجود در تصاویر نشان‌دهنده سرعت ذرات است. (رنگ آبی: کمترین سرعت و رنگ قرمز: بیشترین سرعت)

به دلیل بالاروی بیشتر بار در شبیه‌سازی نسبت به آسیای آزمایشگاهی، مقدار زاویه پاشنه بار شبیه‌سازی شده، ۶ درجه بیش از زاویه اندازه‌گیری شده است و خطای نسبی ۲/۲ درصدی را ایجاد می‌کند. بررسی آماری نشان داد با اطمینان ۹۵٪، مقادیر شبیه‌سازی مطابق با مقادیر مشاهده شده در آزمایش‌ها بودند.

#### ۴-۲- تأثیر شکل آستر بر رفتار بار داخل آسیا

امروزه هدف طراحی مجدد آسترهای جداره آسیاهای خودشکن و نیمه‌خودشکن، بهبود کارایی آسیاکنی با هدفمند کردن برخورد بار به پاشنه است. آستر شماره ۳ مورد استفاده در این تحقیق، آستر قدیم آسیاهای خودشکن مجتمع معدنی و صنعتی گل‌گهر بود. به دلیل کارایی پایین خردایش در این آسیاها، طرح تغییر آستر این آسیاها و تبدیل آن‌ها به آسیای نیمه‌خودشکن انجام شد [۱۵]. طرح اصلاح شده این آسیاها همان طرح ۴ مورد استفاده در این تحقیق است. همان‌طور که در تصاویر (c) و (d) - مربوط به مدل فیزیکی این آسترها- و تصاویر (g) و (h) - مربوط به شبیه‌سازی آن‌ها- از شکل ۹

برای بررسی اعتبار نتایج شبیه‌سازی، مقادیر زوایای پیش‌بینی شده و اندازه‌گیری شده شانه، پاشنه و نقطه برخورد بار با هم مقایسه شدند. به‌طور مثال برای آستر ۱، مقادیر زوایای شانه، پاشنه و نقطه برخورد بار قرائت‌شده در آسیای آزمایشگاهی به ترتیب ۷۱/۷۸، ۲۴۷/۹۲ و ۲۰۸/۰۹ درجه و همین مقادیر در شبیه‌سازی نرم‌افزاری به ترتیب ۶۵/۴۵، ۲۵۲/۴۴ و ۲۰۴/۲۳ درجه می‌باشند.

باتوجه به اهمیت نقطه برخورد بار در جلوگیری از شکست آستر، اولین شاخص مورد بررسی این نقطه بود. متوسط نتایج به‌دست آمده نشان داد تفاوت بین نقطه اندازه‌گیری و پیش‌بینی شده ۸ درجه است که خطای نسبی حدود ۴/۴ درصدی را ایجاد می‌کند. بررسی زاویه شانه بار نشان داد مقدار شبیه‌سازی شده این شاخص به‌طور متوسط حدود ۳ درجه بیش از مقدار اندازه‌گیری شده است که دلیل این امر می‌تواند دقیق نبودن بعضی پارامترهای مورد استفاده در محاسبه نیروی برخورد ذرات (مانند ضریب اصطکاک، مدول الاستیسیته و ...) در شبیه‌سازی‌ها باشد.

تصاویر (a) و (b) از شکل ۱۰ به ترتیب مدل آزمایشگاهی و شبیه‌سازی مسیر حرکت ذرات برای آستر ۱ ساییده‌شده (معادل ۵۳۸۴ ساعت کار) در پرشدگی ۱۰ درصد و سرعت ۷۶ درصد سرعت بحرانی را نشان می‌دهد و تصویر (c) مربوط به شبیه‌سازی برای آستر ۴ ساییده‌شده، در پرشدگی ۱۰ درصد و سرعت ۸۵ درصد سرعت بحرانی است. همان‌طور که ملاحظه می‌شود، در آسترهای ساییده‌شده ذرات کمی هستند که جدا از بدنه بار حرکت می‌کنند و در این وضعیت سازوکار اصلی خردایش، سایش است. در مورد آسترهای نو، بخش بیشتری از بار وارد حرکت آبخاری بزرگ می‌شود. در این الگوی حرکت بار، سهم شکست ناشی از ضربه به تدریج افزایش پیدا می‌کند و محصولی با دامنه ابعاد وسیع تولید می‌شود. مقایسه شکل بار واقعی و شبیه‌سازی شده نشان داد علیرغم اینکه زاویه شانه بار و کشیدگی بار شبیه‌سازی شده بیش از آسیای آزمایشگاهی است (خطای نسبی تعیین شانه بار کمتر از ۳ درصد است)، شبیه‌سازی به نحو مطلوبی شکل و مسیر حرکت بار را نشان می‌دهد. بنابراین، با شبیه‌سازی حرکت بار در زمان‌های متفاوت عملیات، می‌توان با در نظر گرفتن میزان بالاروی و نقطه برخورد بار و به بیان بهتر، تحلیل مسیر حرکت بار، زمان مناسب تعویض آسترها را با دقت بیشتری نسبت به روش متداول استفاده از مبنای رسیدن ارتفاع بالابرها به یک سوم ارتفاع اولیه، تخمین زد.

ملاحظه می‌شود، با اصلاح طرح آسترها، مسیر برخورد آبخاری بزرگ در آستر ۴ از روی آسترها به سمت پاشنه بار متمایل شده که این امر موجب افزایش کارایی خردایش می‌شود. بدیهی است، افزایش کارایی خردایش نیز می‌تواند منجر به افزایش تناژ و کاهش اندازه محصول شود. نتایج پایش عملکرد آسیای شرکت معدنی و صنعتی گل‌گهر، قبل و بعد از تغییر طرح آستر [۱۵] نیز مؤید این موضوع بوده است (جدول ۳).

جدول ۳: تناژ و اندازه محصول آسیای نیمه‌خودشکن شرکت گل‌گهر قبل

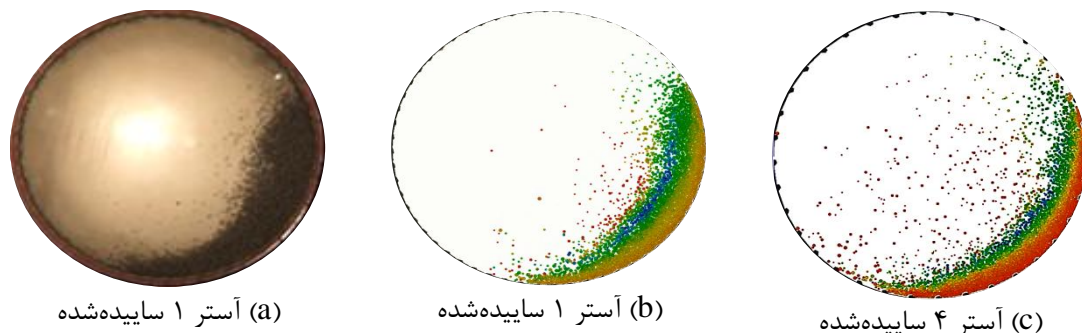
و بعد از تغییر طرح آستر [۱۵]

مرحله	ظرفیت ورودی (t/h)	P <sub>80</sub> (μm)
قبل از تغییر	۴۱۹±۶۷	۵۱۶±۴۲
پس از تعویض آستر	۴۸۹±۴۶	۵۱۳±۲۶

به عبارت دیگر، به دلیل بهبود شکل آسترهای جداره (افزایش زاویه صفحه بالابرو)، نقطه برخورد بار، هدفمند می‌شود و نرخ شکست ذرات در آسیا افزایش می‌یابد.

#### ۴-۳- تأثیر تغییر شکل آستر (در اثر سایش) بر رفتار بار

با ساییده شدن آستر، کاهش ارتفاع و افزایش زاویه صفحه بالابرو آن، شکل و نحوه حرکت بار و به تبع آن کارایی خردایش در آسیاها تحت تأثیر قرار می‌گیرد. در این تحقیق، شبیه‌سازی شکل و مسیر حرکت بار در آستر نو (آستر شماره ۱) و ساییده شده مجتمع مس سرچشمه و آستر نو (آستر شماره ۴) و ساییده شده مجتمع گل‌گهر انجام شد.



شکل ۱۰: مقایسه شکل بار در آسیای آزمایشگاهی (a) و آسیای شبیه‌سازی شده با نرم‌افزار  $KMPC_{DEM}^{\circledR}$  (b) و (c)

- امکان بررسی تأثیر شکل اولیه آستر بر رفتار بار، با پیاده‌سازی آسترهای جداره در نرم‌افزار  $KMPC_{DEM}^{\circledR}$  به روش هندسی فراهم شد.

#### نتیجه‌گیری

- حرکت بار در آسیاهای نیمه‌خودشکن مجتمع مس سرچشمه و شرکت معدنی و صنعتی گل‌گهر، با پیاده‌سازی آسترهای نو و ساییده‌شده در نرم‌افزار  $KMPC_{DEM}^{\circledR}$  شبیه‌سازی شد.



بدین‌وسیله از تمامی پرسنل محترم مجتمع مس سرچشمه و شرکت معدنی و صنعتی گل‌گهر به دلیل همکاری در اجرای این تحقیق و اجازه انتشار نتایج آن تشکر به عمل می‌آید.

- امکان بررسی نحوه تغییر رفتار بار بر اثر سایش آستر، با پیاده‌سازی آسترهای ساییده‌شده در نرم‌افزار  $KMPC_{DEM}^{\circledast}$  به روش نقطه‌ای فراهم شد.

- اعتبارسنجی آزمایشگاهی نتایج شبیه‌سازی حرکت بار با نرم‌افزار  $KMPC_{DEM}^{\circledast}$  نشان داد با اطمینان ۹۵٪، مقادیر شبیه‌سازی سازگار با مقادیر مشاهده شده در آزمایش‌ها بودند.

## تقدیر و تشکر

## مراجع

- [9] McBride, A. & Powell, M.S.; 2006; "A Structured Approach to Modelling SAG Mill Liner Wear-Numrical Modelling of Liner Evolution", International Autogenous and Semiautogenous Grinding Technology, 3, 120-132.
- [10] Morrell, S.; 1993; "The prediction of power draw in wet tumbling mills", Doctorate Thesis, University of Queensland, Australia.
- [11] Scharpf, D.; 2008; "DEM Applications: Simulation of Particulate Solids Handling and Processing Operations Using the Discrete Element Method", Vision of Engineering Analysis and Simulation: NAFEMS Company, Developer of EDEM Software, 9-30.
- [12] Mohamadi, S.; 2003; "Discontinuum Mechanics Using Finite and Discrete Elements", Tehran: University of Tehran.
- [13] Ghasemi, A., Mousavi, O., & Banisi, S.; 2014; "Effect of Time Stepon the Accuracy of DEM Calculation", Chile: XXVII International Processing Congress (IMPC).
- [۱۴] نژادآریا، میلاد؛ قاسمی، علیرضا؛ موسوی، سیدامید و بنیسی، صمد؛ "معرفی دو الگوریتم شبکه‌بندی جهت تشخیص برخورد ذرات در شبیه‌سازی با روش المان گسسته"، کنفرانس مهندسی معدن - زنجان، ۱۳۹۱.
- [15] Maleki-Moghaddam, M., Yahyaei, M. & Banisi, S.; 2012; "Converting AG to SAG mills: The Gol-E-Gohar Iron Ore Company case", Powder Technology, 217, 100-106.

- [1] Hart, S.; 2006; "Development of a SAG Mill Shell Liner Design at Cadia Using DEM Modelling", International Autogenous and Semiautogenous Grinding Technology, 3, 389-406.
- [2] Mishra, B.K. & Rajamani, R.K.; 1990; "Numerical Simulation of Chrage Motion in Ball Mills ", 7th European Symposium on Comminution, 555-563.
- [3] Raziszewski, P.; 1997. "Ball charge dynamics and liner wear simulation", 29th Annual Meeting of CMP, pp. 91-107.
- [4] Kalala, J.T., Bwalya, M., & Moys, M.H.; 2005; "Discrete Element Method (DEM) Modelling of Evolving Mill Liner Profiles due to Wear. Part II. Industrial Case Study", Minerals Engineering, 18, 1392-1397.
- [5] Banisi, S. & Hadizadeh, M.; 2007; "3-D Lifter Wear Profile Measurement and Analysis in Industrial SAG Mills", Minerals Engineering, 20, 132-139.
- [6] Rezaeizadeh, M., Fooladi, M., Powell, M.S. & Weerasekara, N.S.; 2010; "An Experimental Investigation of the Effects of Operating Parameters on the Wear of Lifters in Tumbling Mills", Minerals Engineering, 23, 558-562.
- [7] Yahyaei, M. & Banisi, S.; 2010; "Spreadsheet-Based Modeling of Liner Wear Impact on Charge Motion in Tumbling Mills", Minerals Engineering, 23, 1213-1219.
- [8] Maleki-Moghadam, M., Yahyaei, M. & Banisi, S.; 2013; "A Method to Predict Shape and Trajectory of Charge in Industrial Mills", Minerals Engineering, 46-47, 157-166.

<sup>1</sup> Discrete Elements Method; DEM

<sup>2</sup> MBRuler