

فصلنامه پژوهش‌های نوین روانشناختی

سال دهم شماره ۴۰ زمستان ۱۳۹۴

## رابطه علی ابعاد الگوی ارتباطی خانواده، هوش هیجانی و خودکارآمدی تحصیلی با اضطراب امتحان در دانش‌آموزان پسر سال اول دبیرستان

سپه‌یلا هاشمی<sup>۱</sup>

عباس اکبری<sup>۲</sup>

رؤیا عباسی اصل<sup>۳</sup>

### چکیده

پژوهش حاضر با هدف تعیین نقش میانجی، هوش هیجانی و خودکارآمدی تحصیلی با اضطراب امتحان صورت گرفت. شرکت‌کنندگان شامل ۲۹۱ نفر از دانش‌آموزان پسر دبیرستانی شهر شیراز در سال تحصیلی در رابطه بین الگوی ارتباطی خانواده ۹۳-۹۲ بودند که بر اساس روش نمونه‌گیری خوشه‌ای چند مرحله‌ای انتخاب شدند. به منظور اندازه‌گیری متغیرهای پژوهش، پرسشنامه‌های الگوی ارتباطی خانواده، هوش هیجانی، خودکارآمدی تحصیلی و اضطراب امتحان مورد استفاده قرار گرفتند. برای ارزیابی مدل پیشنهادی، روش تحلیل مسیر استفاده گردید که با توجه به مقادیر شاخص‌های به‌دست آمده، داده‌ها با مدل تحقیق برازش داشت. علاوه بر این، نتایج نشان داد که بعد گفت و شنود، می‌تواند هوش هیجانی و خودکارآمدی تحصیلی را به‌صورت مثبت پیش‌بینی کند. بعد همنوایی نیز قادر به پیش‌بینی هوش هیجانی و خودکارآمدی تحصیلی به‌صورت منفی و اضطراب امتحان به‌صورت مثبت می‌باشد. همین‌طور هوش هیجانی پیش‌بینی‌کننده خودکارآمدی تحصیلی و اضطراب امتحان بوده و متغیر خودکارآمدی تحصیلی می‌تواند اضطراب امتحان را به‌صورت منفی پیش‌بینی کند، از سویی، درخصوص تأثیر متغیرهای مستقل بر وابسته، تحلیل داده‌ها حاکی از آن بود که ۱۲ درصد از

۱- دانشیار گروه روانشناسی دانشگاه مازندران

۲- دانشجوی دکتری روانشناسی تربیتی دانشگاه مازندران (نویسنده مسئول) Email: abbas.akbari47@yahoo.com

۳- دانشجوی دکتری روان‌شناسی تربیتی دانشگاه مازندران

تغییرات هوش هیجانی، ۲۸ درصد از تغییرات خودکارآمدی تحصیلی و ۳۳ درصد از تغییرات اضطراب امتحان، توسط مدل تبیین می‌شود. براین اساس می‌توان تصمیم گرفت که در رابطه بین الگوی ارتباطی خانواده و اضطراب امتحان، هوش هیجانی و خودکارآمدی تحصیلی نقش میانجی دارند.

**واژگان کلیدی:** ابعاد الگوی ارتباطی خانواده؛ هوش هیجانی؛ خودکارآمدی تحصیلی؛ اضطراب امتحان

#### مقدمه

اضطراب، به منزله یک پدیده جهانی که هر فرد ممکن است در شرایطی از زندگی آن را تجربه کند، توجه بسیاری از پژوهش‌گران حوزه روان‌شناسی را به خود معطوف داشته است. به بیان کایروس، مالدینگ و نیدل ژوویک<sup>۱</sup> (۲۰۱۱) اضطراب واکنش طبیعی فیزیولوژیک به یک تهدید است و اختلال اضطرابی زمانی اتفاق می‌افتد که این واکنش طبیعی فیزیولوژیک با سطح بالایی از برانگیختگی و اتخاذ راهبردهای مقابله‌ای ناکارآمد همراه شود. هابرتی<sup>۲</sup> (۲۰۱۲) نیز با طبیعی خواندن سطوح پایین اضطراب، میزان بالای آن را زمینه‌ساز مشکلات جدی می‌داند. انسان‌ها گونه‌های مختلفی از اضطراب را در طول حیات خویش تجربه می‌کنند (موهات، بنیت و واکوپ<sup>۳</sup>، ۲۰۱۴؛ استفان<sup>۴</sup>، ۲۰۱۴) که یکی از صورت‌های رایج آن در سنین مدرسه و در جریان دوره تحصیل است و اضطراب امتحان نام دارد. اضطراب امتحان که به صورت احساسی ناخوشایند، به‌هنگام آزمون رسمی و یا دیگر موقعیت‌های ارزیابی تجربه می‌شود (لیان و بودین<sup>۵</sup>، ۲۰۱۴)، در یک زمینه و بافت اجتماعی تحول یافته (بندورا<sup>۶</sup>، ۱۹۸۲) و حالت خاصی از اضطراب عمومی محسوب می‌شود (سیبر<sup>۷</sup>، ۱۹۶۹) که مانند آن دارای علایمی چون سرگیجه، لرزش دست‌ها، بی‌خوابی،

1- Kyrios, Moulding, & Nedeljkovic  
3- Mohatt, Bennett & Walkup  
5- Lian & Budin  
7- Sieber

2- Huberty  
4- Stephan  
6- Bandura

افزایش ضربان قلب و عرق کردن است (لان<sup>۱</sup>، ۲۰۱۴). در همین راستا، ساراسون (۱۹۷۵)، به نقل از کاظمیان مقدم و مهربابی زاده هنرمند، (۱۳۹۱) اضطراب امتحان را نوعی خود اشتغالی ذهنی می‌داند که با خودکم‌انگاری و تردید درباره توانایی‌های شخصی مشخص می‌شود و غالباً به ارزیابی شناختی منفی، عدم تمرکز حواس و واکنش‌های فیزیولوژیکی نامطلوب منجر می‌شود. چنین دانش‌آموزانی به‌رغم این که مفاهیم درسی را به‌خوبی آموخته‌اند اما در موقعیت امتحان قادر به استفاده از آموخته‌های خویش نیستند (اریکسن و پاول<sup>۲</sup>، ۱۹۶۴) و به‌همین دلیل پیشرفت و عملکرد تحصیلی ضعیف‌تری خواهند داشت (بینسوزان<sup>۳</sup>، ۲۰۱۳).

زدنر<sup>۴</sup> (۱۹۹۸) برای اضطراب امتحان سه عنصر قایل است، عنصر شناختی که افکار منفی را شامل می‌شود مثل این که گفته شود شکست در امتحان یعنی شکست در کل زندگی؛ عنصر عاطفی که به ارزیابی فرد از حالت‌های فیزیولوژیکی خود مثل سخت شدن عضلات و لرزش اندام اشاره دارد و عنصر رفتاری که دربرگیرنده مواردی چون ضعف مهارت مطالعه و اجتناب از کار و به تعویق انداختن آن می‌شود. به باور کولینز<sup>۵</sup> (۱۹۹۹) منابع اضطراب امتحان برای افراد مختلف، متفاوت است اما به‌طور کلی می‌توان به چهار مورد اشاره نمود. (۱) رفتار آموخته شده ناشی از انتظارات معلمین، والدین و دیگر افراد مؤثر در زندگی (۲) مرتبط دانستن احساس ارزشمندی خود با نتیجه حاصل از امتحان (۳) ترس از ناامید شدن خانواده و دوستان به دلیل عملکرد ضعیف (۴) احساس فقدان کنترل بر شرایط زندگی یا ناتوانی در تغییر شرایط.

بر این اساس می‌توان از محیط خانواده به‌عنوان یکی از زمینه‌های مهم شکل‌گیری و بروز پدیده اضطراب امتحان نام برد. به اعتقاد ساراسون (۱۹۷۵)، به نقل از کاظمیان مقدم و مهربابی زاده هنرمند، (۱۳۹۱) اضطراب امتحان در نتیجه تعامل والدین با کودک شکل می‌گیرد و الگوی ارتباطی منفی والدین عامل مهمی برای شکل‌گیری این پدیده است. به

1- Lone  
3- Bensoussan  
5- Collins

2- Eriksen & Paul  
4- Zeidner

رغم وجود این شواهد نظری و با وجود این که کارکرد خانواده و نحوه تعامل افراد آن در پیش‌بینی اضطراب امتحان مورد توجه برخی از پژوهشگران بوده است (پوتواین، وودز، سیمز<sup>۱</sup>، ۲۰۱۰؛ ساها<sup>۲</sup>، ۲۰۱۴) و مطالعات تجربی انجام شده نشان داده‌اند که جهت‌گیری گفت و شنود<sup>۳</sup> به صورت منفی (رحیمی و خیر، ۱۳۸۶؛ ناکایاما، ۲۰۰۵؛ به نقل از رحیمی و خیر، ۱۳۸۵) و جهت‌گیری هم‌نوایی<sup>۴</sup> به صورت مثبت (رحیمی و خیر، ۱۳۸۶) اضطراب عمومی را پیش‌بینی می‌کنند اما پژوهشی که رابطه بین الگوهای ارتباطی خانواده با اضطراب امتحان را بررسی کرده باشد مشاهده نشد و پرداختن به این رابطه یکی از اهداف پژوهش حاضر است. در رابطه با تأثیر نهاد خانواده بر نگرش و عملکرد فرزندان، فیتزپاتریک و ریچی<sup>۵</sup> (۱۹۹۴) معتقد هستند خانواده مرجعی است که انتظارات، عقاید و هنجارهای زندگی خانوادگی را می‌سازد و از این طریق نحوه نگاه و تعامل فرد با هستی را تعیین می‌کند. در رابطه با سیستم و بافت خانواده الگوهایی ارائه شده است که از معروف‌ترین آن‌ها مدل الگوی ارتباطی خانواده می‌باشد. این مدل، منعکس‌کننده چگونگی ارتباط والدین با فرزندان است (هوانگ<sup>۶</sup>، ۲۰۱۰). ارائه‌دهندگان این مدل یعنی فیتزپاتریک و ریچی (۱۹۹۴) دو بعد جهت‌گیری گفت و شنود و جهت‌گیری هم‌نوایی را به‌عنوان باورهایی اساسی شناسایی کردند. این ابعاد مشخص می‌کنند تا چه میزان اعضای خانواده از افکار و احساسات خود سخن می‌گویند و آنها را با یکدیگر در میان می‌گذارند. در بعد گفت و شنود، افراد به بحث و تبادل نظر درباره موضوعات گوناگون تشویق می‌شوند (کوئرنر و فیتزپاتریک، ۱۹۹۷) و تعاملی خودانگیخته و پیوسته با هم دارند (فیتزپاتریک، ۲۰۰۴) در این جهت‌گیری، احساسات فرزندان مورد توجه قرار می‌گیرد (رحیمی و خیر، ۱۳۸۶)، روابط خانوادگی همراه با آزاداندیشی و گرمای عاطفی است (کوروش‌نیا، مزیدی و حسین‌چاری، ۱۳۸۹) و در ارتباط با فعالیت‌های آموزشی، یادگیری و تسلط بر مطالب و کسب مهارت‌های تازه از کسب نمره اهمیت بیشتری دارد (کشاورزی، فیروزبخت و فولادچنگ، ۱۳۹۰). این در حالی است که تأکید بعد هم‌نوایی

1- Putwain, Woods & Symes  
3- conversation orientation  
5- Fitzpatrick & Richy

2- Saha  
4- conformity orientation  
6- Huang

بر هماهنگی اعضا با یکدیگر است (فیتزپاتریک و کوئرتر، ۲۰۰۴) و افراد در جهت یکسان کردن نگرش‌ها، ارزش‌ها و عقاید خود تحت فشار قرار می‌گیرند (کوئرتر و فیتزپاتریک، ۲۰۰۲). مطالعات انجام شده نشان می‌دهند که هر یک از این جهت‌گیری‌ها می‌تواند آثار و پیامدهای خاص خود را داشته باشد. بنابراین، انتظار می‌رود که الگوهای ارتباطی خانواده بر حالت‌های اضطرابی فرزندان از جمله اضطراب امتحان نیز تاثیرگذار باشد.

در راستای این مطالب، به نظر می‌رسد که خانواده به عنوان یک عامل محیطی، نه تنها قادر است اضطراب امتحان را به صورت مستقیم تحت تأثیر قرار دهد که می‌تواند به‌طور غیرمستقیم و از طریق تأثیرگذاری بر متغیرهایی چون هوش هیجانی و خودکارآمدی تحصیلی نیز ایفاگر همین نقش باشد. در زمینه محیط خانواده و رابطه آن با هوش هیجانی، گلمن<sup>۱</sup> (۱۹۹۵) بر این باور است که ارتباط والد-فرزندی اثر عمیقی بر زندگی هیجانی فرزندان خواهد داشت. با مرور مطالعات انجام شده، هوش هیجانی که از یک طرف اضطراب امتحان را پیش‌بینی می‌کند (شهنی بیلاق، مجیدی و حقیقی مبارکه، ۱۳۹۱؛ لان، ۲۰۱۴) و از طرف دیگر تحت تأثیر ابعاد الگوی ارتباطی خانواده می‌باشد از جمله متغیرهایی است که ممکن است در رابطه بین ابعاد الگوی ارتباطی خانواده و اضطراب امتحان نقش میانجی‌گری ایفا کند. در زمینه تأثیر الگوی ارتباطی خانواده بر هوش هیجانی، تجلی و لطیفیان (۱۳۸۷) و صبری و همکاران (۱۳۹۲)، به این نتیجه رسیدند که جهت‌گیری گفت و شنود به‌صورت مثبت و جهت‌گیری همناوایی به‌صورت منفی هوش هیجانی فرزندان را پیش‌بینی می‌کند.

هوش هیجانی که ریشه در مفاهیم هوش چندگانه گاردنر و هوش اجتماعی ثرندایک دارد (پترایدز، ۲۰۱۲) بیانگر تفاوت‌های افراد در شناخت احساسات، انگیزش و کنترل هیجانات می‌باشد (پترایدز و فارنهام<sup>۲</sup>، ۲۰۰۱). در رابطه با این سازه دو رویکرد کلی وجود دارد که گرچه متضاد با یکدیگر نیستند (جوکار، ۱۳۸۶) اما از هم متمایز بوده (فرگوسن و آستین<sup>۳</sup>، ۲۰۱۰) و این تمایز علاوه بر جنبه تئوریک از اهمیت کاربردی نیز برخوردار است

1- Goleman  
3- Ferguson & Austin

2- Petrides & Furnham  
4-

(فردریکسون، پترایدز و سیماندرس<sup>۱</sup>، ۲۰۱۲) به‌گونه‌ای که انتخاب هر یک از آنها، شیوه اندازه‌گیری و تفسیر اطلاعات به دست آمده را تحت تأثیر قرار می‌دهد (یوسفی و صفری، ۱۳۸۸) این دو رویکرد عبارتند از رویکرد توانایی و رویکرد ترکیبی (براکت و همکاران، ۲۰۰۶).

رویکرد ترکیبی که توسط نظریه‌پردازانی مانند بار-آن<sup>۲</sup> (۱۹۹۷) و گلמן (۱۹۹۵) مطرح شده است، هوش هیجانی را به‌صورت آمیزه‌ای از سازه‌های مختلف انگیزشی و هیجانی تعریف می‌کند (یوسفی و صفری، ۱۳۸۸) که بر سازگاری موفقیت‌آمیز فرد با موقعیت‌های استرس‌زا و شرایط محیطی تأثیر می‌گذارد (بار-آن، ۱۹۹۷) و می‌توان از طریق آموزش، سطح و میزان آن را در افراد مختلف افزایش داد (شاته، مالوف و ترستینسون<sup>۳</sup>، ۲۰۱۳).

از جمله متغیرهای دیگری که انتظار می‌رود در رابطه بین ابعاد الگوی ارتباطی خانواده و اضطراب امتحان و نیز هوش هیجانی و اضطراب امتحان، به‌عنوان میانجی قرار بگیرد متغیر خودکارآمدی تحصیلی است. مطالعات تجربی نشان داده‌اند که خودکارآمدی و خودکارآمدی تحصیلی از یک طرف تحت تأثیر ابعاد الگوی ارتباطی خانواده (جانگ و کیم<sup>۴</sup>، ۲۰۱۴؛ دهقانی و حسین‌چاری، ۱۳۹۱) و هوش هیجانی (مارتان، ریپول، کارالو و برنال<sup>۵</sup>، ۲۰۱۴) قرار دارد و از طرف دیگر قادر است اضطراب امتحان را پیش‌بینی کند (بختیارپور، حافظی و بهزادی شینی، ۱۳۸۹). در ادبیات روانشناسی، از خودکارآمدی که یک سازه انگیزشی محسوب می‌شود (مارتان و همکاران، ۲۰۱۴)، به‌عنوان باور فرد در مورد توانمندی‌ها و شایستگی‌های خود به‌منظور انجام موفقیت‌آمیز یک تکلیف خاص (بندورا، ۱۹۷۷)، تعریف شده است. افراد واجد این ویژگی معتقدند که می‌توانند به‌نحو مؤثری با وقایع و موقعیت‌ها برخورد کنند و چون انتظار دارند که در غلبه کردن بر موانع موفق شوند، در کارها استقامت به خرج می‌دهند و اغلب در سطح بالا عمل می‌کنند

1- Frederickson, Petrides & Simmonds  
3- Schutte, Malouff & Thorsteinsson  
5- Mortan, Ripoll, Carvalho & Bernal

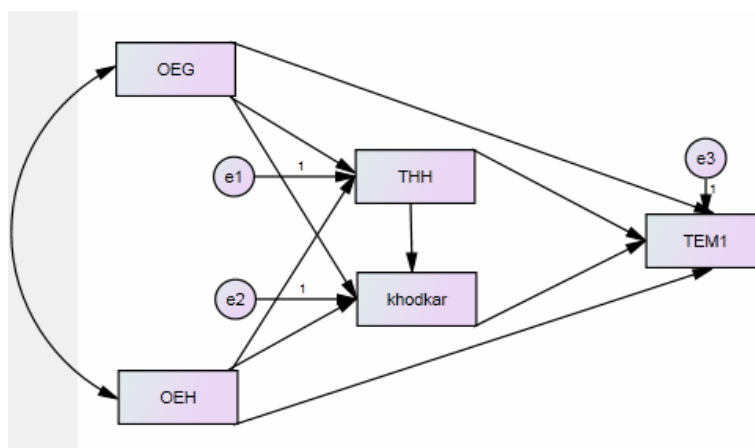
2- Bar-on  
4- Jang & Kim

(شولتز و شولتز، ترجمه سیدمحمدی، ۱۳۹۰). به باور بندورا، پاسترلی، باربارانلی و کاپرارا<sup>۱</sup> (۱۹۹۹)، خودکارآمدی یک متغیر چندبعدی است و باید در حیطه‌های متفاوت مورد ارزیابی قرار گیرد. بر این اساس آن‌ها سه حوزه خودکارآمدی هیجانی، اجتماعی و تحصیلی را مورد توجه قرار دادند. آلتونسوی، سمین، اکیسی، اتیک و گوگمن<sup>۲</sup> (۲۰۱۰)، خودکارآمدی تحصیلی را مفهومی مرتبط با خودکارآمدی عمومی می‌دانند که به باور دانش‌آموز در مورد توانایی رسیدن به سطح معینی از تکلیف اشاره دارد. به تعبیر موریس<sup>۳</sup> (۲۰۰۱)، خودکارآمدی تحصیلی بیان‌گر احساس توانایی فرد در مورد فعالیت‌های یادگیری، احاطه بر موضوعات درسی و برآورده کردن انتظارات تحصیلی است. در رابطه با تأثیر خانواده بر خودکارآمدی فرزندان، براون و جورج (۱۹۹۷)، به نقل از دهقانی‌زاده و حسین‌چاری، (۱۳۹۱)، بر این باورند که الگوی ارتباطی خانواده به‌ویژه ارتباط مؤثر والدین با فرزندان، به ایجاد و افزایش خودکارآمدی و اطمینان آنان در برخورد مؤثر با تکالیف و چالش‌های تحصیلی کمک می‌کند.

در واقع در یک نگاه اجمالی می‌توان گفت شواهد پژوهشی حاکی از آن است که اضطراب امتحان یک مشکل جدی در نظام آموزش و پرورش کشور محسوب می‌شود که تبعات آن می‌تواند طیف وسیعی از مسایل را- از عملکرد تحصیلی ضعیف گرفته تا پیامدهای منفی ترک تحصیل و رها شدن در جامعه- شامل شود و بنابراین، کند و کاو در مورد چگونگی بروز این پدیده از اهمیت بالایی برخوردار خواهد بود. از سویی دیگر بررسی پژوهش‌های انجام شده در مورد متغیرهای مورد بحث نشان می‌دهد که بیشتر آن‌ها این متغیرها را به‌صورت مستقیم مورد بررسی قرار داده‌اند و در رابطه با پیشایندهای مؤثر بر اضطراب امتحان، به بررسی ارتباط ساده دو یا چند متغیر اکتفا شده است. در مجموع، مطالعات اندکی نقش متغیرهای واسطه‌ای در این رابطه را مورد توجه قرار داده‌اند، لذا با توجه به چنین خلأ پژوهشی، پژوهش حاضر به بررسی نقش واسطه‌ای هوش هیجانی و خودکارآمدی تحصیلی در رابطه بین ابعاد الگوی ارتباطی خانواده و اضطراب امتحان پرداخته

1- Bandura, Pastorelli, Barbananelli & Caprara 2- Altunsoy, Cimen, Ekici, Atick & Gokgman  
3- Muris

است که مبنای آن پژوهش‌های پیشین و دیدگاه سیاروچی، چان، کاپوتی و روبرتر (۲۰۰۳؛ به نقل از تجلی و لطیفیان، ۱۳۸۷) است. آنها با ارائه مدلی نظری، نقش واسطه‌ای هوش هیجانی را مورد تأکید قرار می‌دهند، بدین ترتیب که هوش هیجانی در حد فاصل عوامل اجتماعی یا رویدادهای زندگی و میزان سازگاری و سلامت قرار می‌گیرد. علاوه بر این، در پژوهش حاضر با بررسی نقش میانجیگری خودکارآمدی تحصیلی در رابطه بین هوش هیجانی و اضطراب امتحان، سازوکار تأثیرگذاری هوش هیجانی بر اضطراب امتحان نیز مورد توجه قرار گرفته است. در مدل پیشنهادی پژوهش که در شکل ۱ نشان داده شده است، ابعاد الگوی ارتباطی خانواده (OEG و OEH)، متغیر برون‌زاد و هوش هیجانی (THH)، خودکارآمدی تحصیلی (khodkar) و اضطراب امتحان (TEM1) متغیر درون‌زاد در نظر گرفته شده است. به علاوه این‌که، هوش هیجانی و خودکارآمدی تحصیلی نقش میانجی‌گری نیز ایفا می‌کنند.



شکل (۱) مدل مفهومی

بر این اساس، فرضیه‌های پژوهش عبارتند از:

الف) فرضیه‌های مربوط به روابط مستقیم:



۱. جهت گیری گفت و شنود، به صورت منفی و جهت گیری همنوایی، به صورت مثبت اضطراب امتحان را پیش بینی می کنند.
  ۲. جهت گیری گفت و شنود، به صورت مثبت و جهت گیری همنوایی، به صورت منفی خودکارآمدی تحصیلی را پیش بینی می کنند.
  ۳. جهت گیری گفت و شنود، به صورت مثبت و جهت گیری همنوایی، به صورت منفی هوش هیجانی را پیش بینی می کنند.
  ۴. هوش هیجانی به صورت منفی، اضطراب امتحان را پیش بینی می کند.
  ۵. خودکارآمدی تحصیلی به صورت منفی، اضطراب امتحان را پیش بینی می کند.
  ۶. هوش هیجانی به صورت مثبت، خودکارآمدی تحصیلی را پیش بینی می کند.
- (ب) فرضیه های مربوط به روابط غیرمستقیم:

۱. جهت گیری گفت و شنود به صورت منفی و جهت گیری همنوایی به صورت مثبت و از طریق هوش هیجانی، اضطراب امتحان را پیش بینی می کنند.
۲. جهت گیری گفت و شنود به صورت منفی و جهت گیری همنوایی به صورت مثبت و از طریق خودکارآمدی تحصیلی، اضطراب امتحان را پیش بینی می کنند.
۳. هوش هیجانی، به صورت غیرمستقیم و از طریق خودکارآمدی تحصیلی، اضطراب امتحان را پیش بینی می کند.

### روش تحقیق

پژوهش حاضر، یک مطالعه توصیفی از نوع همبستگی است. این پژوهش با روش تحلیل مسیر انجام شده است. به منظور کنترل نقش احتمالی متغیرهای جنسیت و پایه تحصیلی، جامعه و نمونه پژوهش را تنها دانش آموزان پسر سال اول دبیرستان تشکیل می دهند.

### جامعه و نمونه آماری

جامعه آماری پژوهش، شامل دانش‌آموزان پسر سال اول دوره متوسطه مشغول به تحصیل در دبیرستان‌های شهر شیراز در سال تحصیلی ۱۳۹۳-۱۳۹۲ می‌باشد. به‌منظور انتخاب اعضای گروه شرکت‌کننده، تعداد ۲۹۱ نفر با استفاده از روش نمونه‌گیری خوشه‌ای چندمرحله‌ای، انتخاب گردیدند. به این صورت که از مجموع چهار ناحیه آموزش و پرورش شیراز، یک ناحیه به تصادف انتخاب، و از مجموع دبیرستان‌های پسرانه این ناحیه تعداد ۶ آموزشگاه و از هر آموزشگاه ۲ کلاس درس به‌صورت تصادفی انتخاب شدند و به پرسشنامه‌ها پاسخ دادند. دامنه سنی شرکت‌کنندگان بین ۱۴ تا ۱۶ سال بود (میانگین ۱۴/۷۷ و انحراف استاندارد ۰/۶۱).

### ابزارهای اندازه‌گیری

ابزار تجدیدنظر شده الگوهای ارتباطی خانواده: این مقیاس که توسط کوئرنر و فیتزپاتریک (۲۰۰۲) ساخته شده است، درجه موافقت یا مخالفت پاسخ‌دهنده درباره ۲۶ گویه در زمینه ارتباطات خانوادگی را به‌شیوه لیکرتی از کاملاً موافقم تا کاملاً مخالفم می‌سنجد. ۱۱ گویه اول مربوط به جهت‌گیری همنوایی و ۱۵ گویه بعد مربوط به جهت‌گیری گفت و شنود می‌باشد. کوئرنر و فیتزپاتریک (۲۰۰۲) پایایی (ضریب آلفای کرونباخ) مقیاس را برای بعد گفت و شنود ۰/۸۹ (دامنه ۰/۹۲ تا ۰/۸۲) و برای بعد همنوایی ۰/۷۹ (دامنه ۰/۸۴ تا ۰/۷۳) به‌دست آورده‌اند. در ایران نیز کوروش‌نیا و همکاران (۱۳۸۵)، رحیمی و خیر (۱۳۸۶) و کشاورزی و همکاران (۱۳۹۰) روایی و پایایی مطلوبی برای این مقیاس گزارش کرده‌اند. جوکار و رحیمی (۱۳۸۶) با استفاده از روش تحلیل عامل وجود دو عامل گفت و شنود و همنوایی را در این ابزار تأیید کرده‌اند. در پژوهش حاضر جهت تعیین پایایی از روش ضریب آلفای کرونباخ استفاده شد و برای ابعاد گفت و شنود و همنوایی به ترتیب ضرایب ۰/۸۲ و ۰/۸۳ به‌دست آمد و برای تعیین روایی نیز، از تحلیل عامل به روش مولفه اصلی و با چرخش قایم استفاده شده است. که بر اساس نمودار اسکری و ارزش‌های ویژه بالاتر از یک، دو عامل گفت و شنود و همنوایی تأیید شد.

پرسشنامه فرم کوتاه شده هوش هیجانی: پرسشنامه فرم کوتاه شده هوش هیجانی پترایدز و فارنهام (۲۰۰۱) براساس الگوی ترکیبی هوش هیجانی ساخته شده است. فرم اولیه این مقیاس دارای ۱۱۴ سؤال و ۱۵ مقیاس بود. این پرسشنامه یک فرم ۳۰ گویه‌ای نیز دارد (احمدی ازغندی و همکاران، ۱۳۸۵) که بر اساس درجه‌بندی لیکرت به هر گویه نمره ۱ (کاملاً مخالفم) تا ۷ (کاملاً موافقم) داده می‌شود و با جمع نمره‌های به‌دست آمده، نمره کل پرسشنامه به‌دست می‌آید. پترایدز و فارنهام (۲۰۰۱)، همسانی درونی این پرسشنامه را با استفاده از روش آلفای کرونباخ، ۰/۸۶ گزارش کرده‌اند. همچنین وجود همبستگی مثبت و معنی‌دار بین این پرسشنامه و پرسشنامه نیم‌رخ شخصیتی آیزنگ گویای روایی همزمان مطلوب این پرسشنامه است (دل‌اورپور، سلطانی و حسین‌چاری، ۱۳۸۷). احمدی ازغندی و همکاران (۱۳۸۵)، یوسفی و صفری (۱۳۸۸)، پایایی این پرسشنامه را با استفاده از روش آلفای کرونباخ در دامنه‌ای بین ۰/۷۶ تا ۰/۸۸ گزارش نموده‌اند. در پژوهش حاضر، جهت تعیین پایایی این پرسشنامه از روش ضریب آلفای کرونباخ استفاده شد و عدد ۰/۸۳ به دست آمد و برای تعیین روایی نیز از روش همسانی درونی استفاده شد که همبستگی بین نمره هر سؤال با نمره کل هوش هیجانی در بازه بین ۰/۳۰ تا ۰/۶۴ متغیر بود.

پرسشنامه خودکارآمدی تحصیلی: این پرسشنامه ۷ گویه‌ای که بر اساس طیف لیکرت و در دامنه بین ۱ (کاملاً مخالفم) تا ۵ (کاملاً موافقم) نمره‌گذاری می‌شود، توسط گرین و همکاران (۲۰۰۴)، برای اندازه‌گیری اعتقادات خودکارآمدی تحصیلی دانش‌آموزان تهیه شده است. این پرسشنامه سوال معکوس نداشته و نمره بالا به معنی اعتقاد و باور بالای دانش‌آموز به توانایی‌های خود جهت انجام تکالیف درسی و موفقیت در مدرسه است. روایی و پایایی این پرسشنامه در ایران توسط شمس و تابع بردبار (۱۳۹۰)، مطلوب گزارش شده است. ضمن آن‌که نامبردگان با استفاده از تحلیل عاملی وجود یک عامل در گویه‌ها را تأیید نمودند. در پژوهش حاضر، جهت تعیین پایایی پرسشنامه از روش آلفای کرونباخ استفاده شد و ضریب ۰/۷۸ به‌دست آمد. جهت تعیین روایی نیز، از تحلیل عاملی به‌روش مولفه اصلی و با چرخش قایم استفاده گردید که وجود یک عامل تأیید شد.

پرسشنامه اضطراب امتحان: پرسشنامه اضطراب امتحان اهواز که توسط ابوالقاسمی، اسدی مقدم، نجاریان، و شکرکن (۱۳۷۵) ساخته شده است مشتمل بر ۲۵ ماده می‌باشد که آزمودنی بر اساس یک مقیاس چهارگزینه‌ای (هرگز، به ندرت، گاهی اوقات و اغلب اوقات) با نمره‌های صفر، ۱، ۲ و ۳ به آن پاسخ می‌دهد که حداقل و حداکثر نمره فرد در این آزمون به ترتیب صفر و ۷۵ خواهد بود و هرچه نمره بالاتر باشد نشان‌دهنده اضطراب امتحان بیشتری است. در پژوهش ابوالقاسمی (۱۳۸۱) ضریب پایایی ابزار به روشهای همسانی درونی، تنصیف و بازآزمایی (بعد از چهار هفته) به ترتیب ۰/۹۵، ۰/۹۲ و ۰/۹۱ به دست آمد و روایی آزمون مطلوب گزارش شد. در این پژوهش به منظور تعیین پایایی پرسشنامه از ضریب آلفای کرونباخ استفاده شد و عدد ۰/۹۲ به دست آمد. و برای تعیین روایی نیز از روش همسانی درونی استفاده شد که همبستگی بین نمره هر سؤال با نمره کل اضطراب امتحان در بازه بین ۰/۴۲ تا ۰/۷۰ متغیر بود.

### یافته‌ها

در جدول ۱ یافته‌های توصیفی شامل میانگین و انحراف استاندارد و نیز ماتریس همبستگی متغیرهای الگوهای ارتباطی خانواده، هوش هیجانی و اضطراب امتحان نشان داده شده است.

جدول (۱) میانگین، انحراف استاندارد و ضرایب همبستگی الگوهای ارتباطی خانواده، هوش هیجانی و اضطراب امتحان

متغیرها	میانگین	انحراف معیار	۱	۲	۳	۴	۵
۱- جهت‌گیری گفت و شنود	۴۰	۹/۳۵	۱				
۲- جهت‌گیری همنوایی	۳۷	۸/۵۶	-۰/۱۱	۱			
۳- هوش هیجانی	۷۹	۱۴/۵	۰/۳۲*	-۰/۲۰*	۱		
۴- خودکارآمدی تحصیلی	۲۰/۱۰	۲/۷۱	۰/۴۷*	-۰/۲۱*	۰/۳۳*	۱	
۵- اضطراب امتحان	۳۹	۱۴/۸	-۰/۱۶*	۰/۳۰*	-۰/۴۹*	-۰/۴۱*	۱

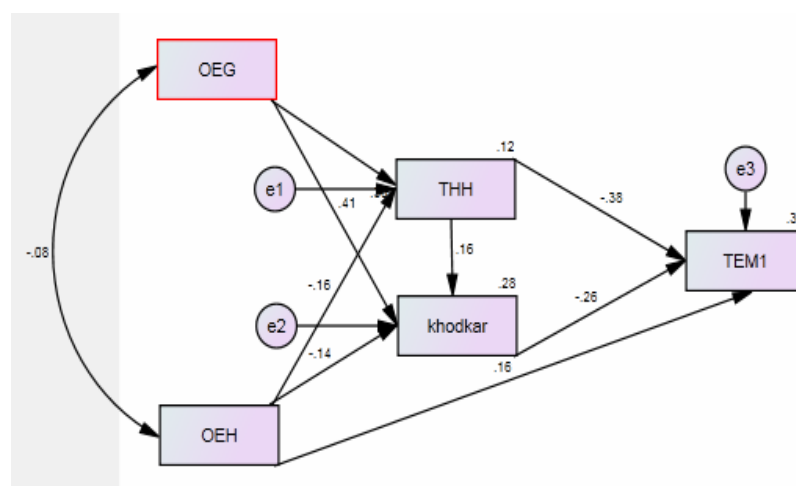
\* کلیه ضرایب معنی‌دار هستند.

همان‌گونه که جدول ۱ نشان می‌دهد، جهت‌گیری گفت و شنود با هوش هیجانی ( $r=0/32, P=0/001$ ) و خودکارآمدی تحصیلی ( $r=0/47, P=0/001$ ) دارای رابطه مثبت و معنادار و با اضطراب امتحان ( $r=-0/16, P=0/001$ ) دارای رابطه منفی و معنادار می‌باشد. علاوه بر این، جهت‌گیری همنوایی با هوش هیجانی ( $r=-0/20, P=0/002$ ) و خودکارآمدی تحصیلی ( $r=-0/21, P=0/001$ ) دارای رابطه منفی و معنی‌دار و با اضطراب امتحان ( $r=0/30, P=0/001$ ) دارای رابطه مثبت و معنادار می‌باشد. همچنین، نتایج حاکی از آن است که، بین هوش هیجانی با خودکارآمدی تحصیلی ( $r=0/32, P=0/001$ ) رابطه مثبت و معنی‌دار و با اضطراب امتحان ( $r=-0/49, P=0/001$ )، رابطه منفی و معنی‌داری وجود دارد. بالاخره این که بین خودکارآمدی تحصیلی با اضطراب امتحان ( $r=-0/41, P=0/001$ ) رابطه منفی و معنی‌دار وجود دارد.

#### یافته‌های مربوط به مدل پیشنهادی

قبل از ارزیابی مدل، پیش‌فرض‌های رگرسیون مورد بررسی قرار گرفت. به همین منظور برای بررسی نرمال بودن توزیع مانده‌ها از نمودار p-p استفاده شد که با توجه به قرار گرفتن تمام نقاط، روی نیمساز ربع اول، مشخص گردید داده‌ها از توزیع نرمال تبعیت می‌کنند. برای بررسی هم خطی متغیرهای پیش‌بین نیز از شاخصه‌های تحمل و عامل تراکم واریانس استفاده گردید که نتایج به‌دست آمده در موارد مختلف، برای شاخص تحمل بین  $0/839$  تا  $0/859$  و برای شاخص عامل تراکم واریانس (VIF)، بین  $1/04$  تا  $1/19$  متغیر بود که نشان می‌دهند بین متغیرهای پیش‌بین، همخطی وجود نداشته است و بنابر این، نتایج قابل اعتماد است.

پس از حصول اطمینان از رعایت پیش‌فرض‌های لازم، برای ارزیابی مدل پیشنهادی، از روش تحلیل مسیر، در محیط نرم‌افزار AMOS-22 استفاده شد و به‌منظور افزایش برازش مدل، یکی از مسیرها که ضریب آن غیرمعنی‌دار بود حذف گردید. در شکل ۲ نمودار مسیر و ضرایب حاصل از مدل اصلاح شده آورده شده است.



شکل (۲) مدل پیشنهادی

با ورود داده‌ها به برنامه AMOS-22، برازندگی مدل با استفاده از شاخص‌های برازندگی مورد بررسی قرار گرفت که بر اساس نتایج مندرج در جدول ۲، همه شاخص‌ها بیانگر برازش مطلوب مدل می‌باشند. در ادامه با در نظر گرفتن ضرایب مسیرهای به دست آمده در مدل که در جدول ۳ قابل مشاهده است، به بررسی فرضیه‌های مستقیم و غیرمستقیم پرداخته شده است.

جدول (۲) شاخص‌های نیکویی برازش مدل پیشنهادی

شاخص	برازندگی مدل اولیه	برازندگی مدل اصلاح شده
مجذور خی / درجه آزادی	۶/۱۱	۲/۱۲
GFI	۰/۹۸	۰/۹۹
AGFI	۰/۸۷	۰/۹۶
RMSEA	۰/۱	۰/۰۶
IFI	۰/۹۶	۰/۹۹
CFI	۰/۹۸	۰/۹۹

جدول شماره (۳) ضرایب استاندارد اثرات مستقیم، غیرمستقیم و کل مدل

اثر	متغیر مستقل	متغیر وابسته	
		خودکارآمدی تحصیلی	اضطراب امتحانی
مستقیم	جهت‌گیری گفت و شنود	۰/۳۰**	۰/۴۱**
	جهت‌گیری همنوایی	-۰/۱۶**	۰-/۱۴*
	هوش هیجانی	...	۰/۱۶**
غیر مستقیم	خودکارآمدی تحصیلی	...	...
	جهت‌گیری گفت و شنود	...	۰/۰۵**
	جهت‌گیری همنوایی	...	-۰/۰۳**
کل	هوش هیجانی	...	...
	جهت‌گیری گفت و شنود	۰/۳۰**	۰/۴۶**
	جهت‌گیری همنوایی	-۰/۱۶**	-۰/۱۷**
	خودکارآمدی تحصیلی	...	۰/۱۶**
	ضریب تعیین	۰/۱۲	۰/۲۸

\*\* ضرایب در سطح ۰/۰۱ معنادار هستند.

\* ضرایب در سطح ۰/۰۵ معنادار هستند.

### فرضیه‌های مربوط به روابط مستقیم بین متغیرهای تحقیق

نتایج مندرج در جدول ۳ حاکی از این است که: (۱) ضریب مسیر استاندارد بین جهت‌گیری گفت و شنود و اضطراب امتحان معنادار نمی‌باشد بنابراین جهت‌گیری گفت و شنود به طور مستقیم در کاهش اضطراب امتحان فرزندان اثر نداشته است. اما ضریب مسیر استاندارد بین جهت‌گیری همنوایی و اضطراب امتحان برابر با ۰/۱۵ است که در سطح ۰/۰۱ معنادار می‌باشد بنابراین جهت‌گیری همنوایی در افزایش اضطراب امتحان فرزندان مؤثر بوده است. (۲) ضریب مسیر استاندارد بین جهت‌گیری گفت و شنود و خودکارآمدی تحصیلی برابر با ۰/۴۱ است که در سطح ۰/۰۱ معنادار می‌باشد بنابراین جهت‌گیری گفت و شنود در افزایش خودکارآمدی تحصیلی فرزندان مؤثر بوده است. ضریب مسیر استاندارد

بین جهت‌گیری همنوایی و خودکارآمدی تحصیلی برابر با  $0/14-$  است که در سطح  $0/05$  معنادار می‌باشد بنابراین جهت‌گیری همنوایی در کاهش خودکارآمدی تحصیلی فرزندان مؤثر بوده است. ۳) ضریب مسیر استاندارد بین جهت‌گیری گفت و شنود و هوش هیجانی برابر با  $0/30$  است که در سطح  $0/01$  معنادار می‌باشد بنابراین جهت‌گیری گفت و شنود در افزایش هوش هیجانی فرزندان مؤثر بوده است. ضریب مسیر استاندارد بین جهت‌گیری همنوایی و هوش هیجانی برابر با  $0/16-$  است که در سطح  $0/01$  معنادار می‌باشد بنابراین جهت‌گیری همنوایی در کاهش هوش هیجانی فرزندان مؤثر بوده است. ۴) ضریب مسیر استاندارد بین هوش هیجانی و اضطراب امتحان برابر با  $0/38-$  است که در سطح  $0/01$  معنادار می‌باشد بنابراین هوش هیجانی در کاهش اضطراب امتحان فرزندان مؤثر بوده است. ۵) ضریب مسیر استاندارد بین خودکارآمدی تحصیلی و اضطراب امتحان برابر با  $0/26-$  است که در سطح  $0/01$  معنادار می‌باشد بنابراین خودکارآمدی تحصیلی در کاهش اضطراب امتحان فرزندان مؤثر بوده است. ۶) ضریب مسیر استاندارد بین هوش هیجانی و خودکارآمدی تحصیلی برابر با  $0/16$  است که در سطح  $0/01$  معنادار است بنابراین هوش هیجانی در افزایش خودکارآمدی تحصیلی فرزندان مؤثر بوده است.

#### فرضیه‌های مربوط به روابط غیر مستقیم بین متغیرهای پژوهش

برای تعیین معنی‌داری آثار غیرمستقیم از روش نمونه‌گیری‌های مکرر «خودراه‌انداز» (شراوت و بولگر، ۲۰۰۲، به نقل از سلیمی و جوکار، ۱۳۸۸) با فاصله اطمینان ۹۵ درصدی توزیع نمونه‌گیری آثار، استفاده شد. همان‌طور که در جدول ۳ قابل مشاهده است، نتایج آزمون معنی‌داری آثار غیرمستقیم نشان داد که سهم میانجی‌گری متغیر هوش هیجانی هم برای جهت‌گیری گفت و شنود ( $P < 0/01$ ) و هم برای جهت‌گیری همنوایی ( $P < 0/01$ ) معنی‌دار است. علاوه بر این، سهم میانجی‌گری متغیر خودکارآمدی تحصیلی برای سه متغیر جهت‌گیری گفت و شنود ( $P < 0/01$ )، جهت‌گیری همنوایی ( $P < 0/01$ ) و هوش هیجانی ( $P < 0/01$ ) معنی‌دار است. هم‌چنین، سهم میانجی‌گری متغیر خودکارآمدی تحصیلی برای هوش هیجانی ( $P < 0/01$ ) معنی‌دار می‌باشد.



بررسی اثرات کل حاکی از این است که اضطراب امتحان تحت تأثیر متغیرهای جهت‌گیری گفت‌و شنود ( $\beta = -0.23, P < 0.01$ )، جهت‌گیری همنوایی ( $\beta = 0.26, P < 0.01$ )، هوش هیجانی ( $\beta = -0.42, P < 0.01$ ) و خودکارآمدی تحصیلی ( $\beta = -0.26, P < 0.01$ ) می‌باشد. به همین ترتیب متغیر خودکارآمدی تحصیلی متأثر از متغیر جهت‌گیری گفت و شنود ( $\beta = 0.47, P < 0.01$ )، متغیر همنوایی ( $\beta = -0.14, P < 0.01$ ) و متغیر هوش هیجانی ( $\beta = 0.16, P < 0.01$ ) می‌باشد. بالاخره این‌که، هوش هیجانی از متغیرهای جهت‌گیری گفت‌و شنود ( $\beta = 0.30, P < 0.01$ ) و جهت‌گیری همنوایی ( $\beta = -0.16, P < 0.01$ ) تأثیر می‌پذیرد. محاسبه میزان تأثیر متغیرهای مستقل بر وابسته، حاکی از آن است که ۱۲ درصد از تغییرات متغیر هوش هیجانی، ۲۸ درصد از تغییرات متغیر خودکارآمدی تحصیلی و ۳۳ درصد از تغییرات متغیر اضطراب امتحان توسط مدل تبیین می‌شود.

### بحث و نتیجه‌گیری

با توجه به مدل پیشنهادی و فرضیه‌های تحقیق، یافته‌های پژوهش حاضر به شرح زیر مورد بحث قرار می‌گیرد.

### تبیین یافته‌های مربوط به فرضیه‌های مستقیم پژوهش

همان‌طور که پیش‌بینی می‌شد جهت‌گیری همنوایی به صورت مثبت و معنادار، اضطراب امتحان فرزندان را پیش‌بینی می‌کند. این

یافته هم‌راستا با پژوهش‌هایی است که نشان داده‌اند کارکرد خانواده و نحوه تعامل افراد آن در پیش‌بینی اضطراب امتحان فرزندان نقش دارد (پوتواین، وودز، سیمز، ۲۰۱۰؛ ساه، ۲۰۱۴) و بیان‌گر این است که احتمال افزایش اضطراب امتحان در خانواده‌هایی که فضای گفتگو و تعامل سازنده بر آنها حاکم نیست بیشتر خواهد بود، احتمالاً به این دلیل که: الف) فرزندان چنین خانواده‌هایی از انتظارات والدین و ناامید شدن آنها به دلیل عملکرد ضعیف خود بیمناک‌اند (کولینز، ۱۹۹۹) این موضوع دل‌مشغولی و دغدغه‌ای تولید می‌کند که می‌تواند به ترس از شکست منجر شود و ترس از شکست از جمله عوامل بروز

اضطراب امتحان محسوب می‌شود (لیان و بودین، ۲۰۱۴). ب) در این خانواده‌ها، فرزندان در برابر خواسته‌های والدین حق بحث کردن و چون و چرا ندارند و نظر والدین، غالب است (کویرنر و فیتزپاتریک، ۲۰۰۲) در چنین شرایطی اگر مطالبه و خواست والدین، کسب نمرات بالا و یا تحصیل در رشته خاص باشد می‌تواند فشار سنگینی بر فرزندان تحمیل کند و نگرانی آن‌ها را تشدید نماید. بروز این نگرانی موجب اضطراب امتحان خواهد شد (پوتواین، وودز و سیمس، ۲۰۱۰). ج) فرزندان این خانواده‌ها به دلیل اینکه در محیط خانواده اجازه نقد کردن و به چالش کشیدن عقاید والدین خویش را ندارند (کوئرینر و فیتزپاتریک، ۲۰۰۲) بنابراین فرصتی برای رشد نگرش خلاقانه در خود نخواهند داشت. از این رو در مواجهه با موقعیت‌های مختلف زندگی و از جمله شرایط امتحانی از چنان مهارتی برخوردار نیستند که بتوانند از زوایای گوناگون به مسأله بنگرند و راه‌های مختلفی را جستجو نمایند به همین دلیل در پاسخگویی به سؤالات به‌ویژه سؤالاتی که جواب دادن به آنها مستلزم استدلال و بررسی جواب‌های مختلف است آرامش خود را از دست داده، دچار اضطراب می‌شوند.

از دیگر یافته‌های پژوهش حاضر، توان پیش‌بینی خودکارآمدی تحصیلی فرزندان توسط ابعاد الگوهای ارتباطی خانواده بود. به این ترتیب که، بعد گفت و شنود به صورت مثبت و بعد هم‌نواپی به صورت منفی خودکارآمدی تحصیلی را پیش‌بینی نمودند. در تبیین رابطه بین بعد گفت و شنود و خودکارآمدی تحصیلی می‌توان بیان نمود که فرزندان خانواده‌های با این جهت‌گیری، در بیان نظرات خود آزادند و محیط خانواده این امکان برای آنها فراهم نموده است که در مسایل مختلف ابراز عقیده نموده و در مواقع لزوم، پیشنهاد خود را ارایه نمایند، در نتیجه، این احساس در آنها به وجود آمده که قادرند برای مشکلات راه‌حل‌های مناسبی پیدا کنند، که با تعمیم این توانمندی به حوزه تحصیل، می‌توانند به توانایی خود ایمان داشته و کارآمدی بالاتری را تجربه نمایند. به علاوه این که در فضای گفت و گو و تعامل، فرزندان می‌توانند بدون ترس و ملاحظه، از نقاط قوت و ضعف خود سخن بگویند، این امر می‌تواند، اعتماد آنها را به نقاط قوت خود تقویت نموده و برای ضعف‌های خود نیز چاره‌اندیشی کنند که نتیجه این امر، می‌تواند

موجب افزایش خودکارآمدی تحصیلی شود. به منظور تبیین رابطه بین بعد همنوایی و خودکارآمدی تحصیلی می‌توان گفت که، فرزندان این خانواده‌ها، احتمالاً به این دلیل که در هم‌نگی با دیگران احساس اجبار می‌کنند، در مواجهه با مشکلات گوناگون و از جمله مشکلات تحصیلی، سطح خطرپذیری پایینی خواهند داشت. از این روی فرصتی برای چالش با مشکلات و در نتیجه اعتماد به توانمندی‌های خود نخواهند داشت.

یافته دیگر پژوهش، توان پیش‌بینی هوش هیجانی فرزندان توسط الگوهای ارتباطی خانواده بود. محیط خانواده اولین بستر برای آموزش مهارت‌های هیجانی فرزندان است، این آموزش از طریق گفتار و رفتار مستقیم والدین با کودکان و نیز با الگوبرداری فرزندان از مهارت‌های هیجانی والدین صورت می‌گیرد و موجب می‌شود فرزندان در شناخت احساسات و هیجان‌ات خود و ابراز آنها به‌صورتی مناسب، از مهارت لازم برخوردار شوند و نیز از روش‌های مناسب برای کنترل احساسات ناخوشایند و آرام کردن خویش استفاده کنند (سلطانی‌فر، ۱۳۸۶). در ارتباط با بعد گفت و شنود، نتایج حاصل همراستا با پژوهش‌های تجلی و لطیفیان، ۱۳۸۷ و صبری و همکاران، ۱۳۹۲ حاکی از این بود که این بعد پیش‌بین مثبت هوش هیجانی فرزندان است. احتمالاً به این دلیل که الف) در این خانواده‌ها فرزندان به بحث و تبادل نظر درباره موضوعات گوناگون تشویق می‌شوند (کوئرنر و فیتزپاتریک، ۱۹۹۷) که از جمله این موضوعات می‌تواند حالت‌های هیجانی افراد در موقعیت‌های مختلف باشد. این تبادل اندیشه و تبادل تجربه، افراد را در یافتن روش‌هایی برای تنظیم هیجان‌ات یاری می‌دهد. همچنین فرزندان این خانواده‌ها به دلیل این که در بیان هیجان‌ات درونی خود از آزادی و اختیار لازم برخوردارند در نتیجه می‌توانند عواطف و هیجان‌ات خود را به‌نحو مطلوبی ابراز نمایند به‌علاوه این که به دلیل برخورداری از استقلال نظر، خواهند آموخت که چگونه این عواطف و هیجان‌ات را مدیریت و کنترل نمایند. ب) در این خانواده‌ها، افراد تعامل مطلوبی با یکدیگر دارند (فیتزپاتریک، ۲۰۰۴). در نتیجه این تعامل می‌توان انتظار داشت که فرزندان درک مناسب‌تری از عواطف خود و از عواطف دیگران داشته باشند. به‌علاوه، این تعامل باعث می‌شود که کودکان چنین خانواده‌هایی با آموختن قواعد و اصول روابط اجتماعی و استفاده از گفتگو برای بیان

خواسته‌ها و نیز بیان انتقادات، از روابط اجتماعی مطلوبی برخوردار باشند. ضمن این که در فضای تعامل و گفتگو احتمال اینکه مسایل و مشکلات به سرانجام مطلوب برسد بیشتر است و حل شدن مشکلات این خوش‌بینی را به وجود می‌آورد که گفتگو راه بهتری برای حل مشکلات است. بنابراین می‌توان نتیجه گرفت که حاکمیت فضای گفتگو می‌تواند با تقویت ویژگی‌های خوشبینی، درک عواطف، کنترل عواطف و روابط مثبت با دیگران به عنوان مؤلفه‌های هوش هیجانی در افزایش این خصیصه در فرزندان ایفای نقش نماید.

این درحالی است که، جهت‌گیری هم‌نواپی پیش‌بین منفی هوش هیجانی فرزندان بود که این یافته در راستای پژوهش‌های تجلی و لطیفیان (۱۳۸۷) و صبری و همکاران (۱۳۹۲) می‌باشد. احتمالاً به این دلیل که: الف) فرزندان چنین خانواده‌هایی کمتر می‌توانند احساسات خود را بیان کنند و یا نسبت به شناخت هیجان‌ها و مدیریت هیجان‌ها در خود و دیگران کمتر مهارت پیدا می‌کنند که مجموع ضعف در این مهارت‌ها به ضعف هوش هیجانی منجر می‌شود (تجلی و لطیفیان، ۱۳۸۷). ب) در چنین خانواده‌هایی، فرزندان به دلیل ملزم بودن به اطاعت بی‌چون و چرا از والدین (کویرنر و فیتزپاتریک، ۲۰۰۲) از استقلال رأی قابل قبولی برخوردار نیستند که این امر می‌تواند ضمن کاهش احساس شایستگی، بر مهارت‌هایی چون ابراز هیجان‌ات و روابط اجتماعی مطلوب اثر سوء داشته باشد و از این طریق هوش هیجانی را کاهش دهد.

در بخشی دیگر، پژوهش حاضر نشان داد که هوش هیجانی به صورت منفی و معنادار اضطراب امتحان را پیش‌بینی می‌کند. این یافته در راستای تحقیقاتی است که نشان داده‌اند هوش هیجانی درصد بالایی از واریانس اضطراب (راسو، مانچینی، ترومبینی، بالدارو، ماورولیو پترایدز<sup>۱</sup>، ۲۰۱۲) و اضطراب امتحان (شهنی بیلاق، مجیدی و حقیقی مبارکه، ۱۳۹۱؛ لان، ۲۰۱۴) را پیش‌بینی می‌کند. احتمالاً به این دلیل که: الف) هوش هیجانی، مهارت‌ها و قابلیت‌هایی را شامل می‌شود که فرد را برای سازگاری مؤثر با محیط و کسب موفقیت آماده می‌کند (بار-آن، ۱۹۹۷). ب) افراد با هوش هیجانی

1- Russo, Mancini, Trombini, Baldaro, Mavroveli & Petrides

بالا در هنگام روبرو شدن با شرایط استرس‌زا قادر به درک، ارزیابی و در نتیجه تنظیم عواطف خود هستند (سالووی و مایر، ۲۰۰۲، به نقل از کواک، هاگز و لو<sup>۱</sup>، ۲۰۰۶) در همین رابطه نالیدین، داونی، هانسن، شویتزر و استاف<sup>۲</sup>، ۲۰۱۳ بر این باورند که این افراد از توان کنترل عواطف و هیجانات برخوردارند. در نتیجه قادرند میزان استرس و تنش درونی خود را در موقعیت‌های مختلف زندگی به شکل مطلوبی کاهش دهند (لان، ۲۰۱۴) ج) افراد با هوش هیجانی بالا از ویژگی خوش‌بینی برخوردارند (یارمحمدیان و کمالی، ۱۳۸۶). خوشبینی به عنوان گرایش پایدار به این باور که چیزهای خوبی اتفاق خواهد افتاد (شی‌یر، کارور و بریگس<sup>۳</sup>، ۱۹۹۴) می‌تواند موجب کاهش اضطراب امتحان در دانش‌آموزان شود (لان، ۲۰۱۴).

در تبیین پیش‌بینی منفی اضطراب امتحان توسط خودکارآمدی تحصیلی، می‌توان استدلال نمود که این افراد با اعتقاد به شایستگی‌های خود در انجام یک تکلیف خاص (بندورا، ۱۹۷۷)، معتقدند که می‌توانند به نحو مؤثری با موقعیت‌ها برخورد کنند و بر موانع غلبه نمایند (شولتز و شولتز، ترجمه سیدمحمدی، ۱۳۹۰) در همین راستا، دانش‌آموزان با ویژگی خودکارآمدی تحصیلی بالا، در مورد فعالیت‌های یادگیری، احساس توانایی بالایی دارند. بنابراین، در رویارویی با موقعیت‌های پرتنش تحصیلی، از جمله موقعیت امتحان از تحمل قابل قبولی برخوردار خواهند بود.

در بخشی دیگر، پژوهش حاضر نشان داد که هوش هیجانی به صورت معناداری خودکارآمدی تحصیلی را افزایش می‌دهد. در تبیین این یافته می‌توان گفت که افراد با هوش هیجانی بالا موقعیت‌ها و رویدادهای استرس‌زا را به‌عنوان چالش و فرصتی برای یادگیری ارزیابی می‌کنند، نه تهدیدی برای امنیت (میکولاجزاک و لامینت<sup>۴</sup>، ۲۰۰۸) که این امر می‌تواند آنها را نسبت به توان‌مندی و شایستگی خود در انجام امور و رسیدن به موفقیت، مصمم و مطمئن سازد و بنا براین احساس خودکارآمدی را در آنها افزایش دهد.

1- Kwok, Hughes &amp; Luo

3- Scheier, Carver &amp; Bridges

2- Nolidin, Downey, Hansen, Schweitzer &amp; Stough

4- Mikolajczak &amp; Luminet

### تبیین یافته‌های مربوط به فرضیه‌های غیرمستقیم پژوهش

(۱) نتایج جدول ۳ نشان می‌دهد که هوش هیجانی و خودکارآمدی تحصیلی در رابطه بین بعد گفت و شنود و اضطراب امتحان نقش میانجی کامل و بین بعد هم‌نوایی و اضطراب امتحان نقش میانجی سهمی ایفا می‌کنند. این نتایج بیانگر این است که جهت‌گیری گفت و شنود فقط به‌طور غیرمستقیم و با میانجی‌گری هوش هیجانی و خودکارآمدی تحصیلی، اضطراب امتحان را کاهش می‌دهد در حالی که جهت‌گیری هم‌نوایی هم به‌طور مستقیم و هم به‌طور غیرمستقیم و با واسطه‌گری هوش هیجانی و خودکارآمدی تحصیلی، اضطراب امتحان را تحت تأثیر قرار داده و آن را افزایش می‌دهد. این یافته مبین آن است که خانواده‌های دارای جهت‌گیری گفت و شنود با پرورش فرزندی با هوش هیجانی بالا و خودکارآمدی تحصیلی مطلوب، موجب کاهش اضطراب امتحان در آن‌ها می‌شوند. بالعکس خانواده‌های با جهت‌گیری هم‌نوایی ضمن این‌که اضطراب امتحان را در فرزندان افزایش می‌دهند، کاهش هوش هیجانی و خودکارآمدی تحصیلی آنان را نیز سبب می‌شوند که خود این امر می‌تواند اضطراب امتحان بیشتری را در پی داشته باشد. (۲) یافته دیگر، حاکی از نقش میانجی‌گری سهمی خودکارآمدی تحصیلی در رابطه بین هوش هیجانی و اضطراب امتحان بود. این یافته بیان می‌کند که هوش هیجانی، هم به‌صورت مستقیم موجب کاهش اضطراب امتحان می‌شود و هم از طریق افزایش خودکارآمدی تحصیلی، اضطراب امتحان را کاهش می‌دهد.

نتیجه این یافته‌ها به لحاظ نظری می‌تواند دانش ما را در مورد متغیرهای مورد مطالعه و نیز روابط بین آن‌ها گسترش دهد و از جهت کاربردی و عملی مورد استفاده خانواده‌ها، افراد، مراکز مشاوره و نهادهایی مثل آموزش و پرورش قرار گیرد و خصوصاً از نتایج آن در برنامه‌های آموزش خانواده استفاده شود. در شمار محدودیت‌های پژوهش حاضر، می‌توان به عدم استفاده از ویژگی‌های فردی و شخصیتی در کنار عوامل محیطی، به‌عنوان متغیر پیش‌بین اشاره نمود. پیشنهاد می‌شود در مطالعات دیگر، این ویژگی‌ها به

عنوان متغیرهای متعامل با ابعاد الگوی ارتباطی خانواده وارد مدل شوند و تأثیر همزمان آن‌ها روی متغیرهای میانجی و وابسته بررسی شود.

۱۳۹۴/۰۲/۱۱	تاریخ دریافت نسخه اولیه مقاله:
۱۳۹۴/۰۷/۰۴	تاریخ دریافت نسخه نهایی مقاله:
۱۳۹۴/۱۰/۱۵	تاریخ پذیرش مقاله:

## منابع

- ابوالقاسمی، عباس (۱۳۸۱). بررسی میزان همه‌گیرشناسی اضطراب امتحان و اثربخشی دو روش درمانی در کاهش اضطراب امتحان دانش‌آموزان دوم دبیرستان شهر اهواز، پایان‌نامه دکتری روانشناسی، دانشگاه شهید چمران اهواز.
- ابوالقاسمی، عباس؛ اسدی مقدم، عزیزه؛ نجاریان، بهمن و شکرکن، حسین (۱۳۷۵). ساخت و اعتباریابی مقیاسی برای سنجش اضطراب امتحان در دانش‌آموزان پایه سوم دوره راهنمایی اهواز، فصلنامه علوم تربیتی و روانشناسی، دانشگاه شهید چمران اهواز، ۳(۳)، ۶۱-۷۳.
- احمدی ازغندی، علی؛ فراست معمار، فرزام؛ تقوی، سیدحسین و ابوالحسنی، آزاده (۱۳۸۵). روایی و اعتبار پرسشنامه رگه هوشی پترایدز و فارنهام، روانشناسی تحولی، ۱۰، ۱۶۸-۱۵۷.
- بختیارپور، سعید؛ حافظی، فریبا؛ بهزادی شینی، فاطمه (۱۳۸۹). رابطه بین جایگاه مهار، کمال‌گرایی و خودکارآمدی با اضطراب امتحان و عملکرد تحصیلی در دانشجویان، یافته‌های نو در روانشناسی، ۳۵-۵۲.
- تجلی، فاطمه و لطیفیان، مرتضی (۱۳۸۷). تأثیر ابعاد الگوهای ارتباطی خانواده بر سلامت روان با واسطه هوش هیجانی نوجوانان، خانواده و پژوهش، ۴(۱۶)، ۴۰۷-۴۲۲.
- جوکار، بهرام (۱۳۸۶). نقش واسطه‌ای تاب‌آوری در رابطه بین هوش هیجانی و هوش عمومی با رضایت از زندگی، روان‌شناسی معاصر، ۲(۲)، ۱۲-۳.
- دل‌اورپور، محمدآقا؛ سلطانی، مرضیه و حسین‌چاری، مسعود (۱۳۸۷). پیش‌بینی سوء مصرف مواد مخدر بر پایه هوش هیجانی و رویارویی مذهبی، مجله روانپزشکی و روانشناسی بالینی ایران، ۱۴(۳)، ۳۱۵-۳۰۷.
- دهقانی‌زاده، محمدحسین و حسین‌چاری، مسعود (۱۳۹۱). سرزندگی تحصیلی و ادراک از الگوی ارتباطی خانواده؛ نقش واسطه‌ای خودکارآمدی، مطالعات آموزش و یادگیری، ۲(۴)، ۴۷-۲۱.
- رحیمی، مهدی و خیر، محمد (۱۳۸۶). رابطه الگوهای ارتباطی خانواده و کیفیت زندگی دانش‌آموزان دوره متوسطه شهر شیراز. مطالعات تربیتی و روانشناسی دانشگاه فردوسی، ۱۰(۱)، ۲۵-۵.
- سلطانی‌فر، عاطفه (۱۳۸۶). هوش هیجانی. فصلنامه اصول بهداشت روانی، ۹(۳۵)، ۸۴-۸۳.
- شمس، فاطمه و تابع بردبار، فریبا (۱۳۹۰). نقش واسطه‌ای خودکارآمدی تحصیلی در رابطه جهت‌گیری هدف و عملکرد ریاضی، روش‌ها و مدل‌های روانشناختی، ۱(۳)، ۷۷-۸۹.



- شولتز، دوآن و شولتز، سیدنی الن (۱۳۹۰). نظریه‌های شخصیت، ترجمه یحیی سیدمحمدی، چاپ نوزدهم، تهران: نشر ویرایش.
- شهنی‌بیلاق، منیژه؛ مجیدی، محمدرضا؛ حقیقی مبارکه، جمال (۱۳۹۱). رابطه علی هوش کلی و هوش هیجانی با عملکرد تحصیلی با میانجی‌گری اضطراب امتحان و سازگاری در دانش‌آموزان سال اول دبیرستان، *مطالعات آموزش و یادگیری*، ۴(۱)، ۱۰۴-۷۶.
- صبری، مصطفی؛ البرزی، محبوبه و بهرامی، محمود (۱۳۹۲). رابطه الگوهای ارتباطی خانواده، هوش هیجانی و خلاقیت هیجانی در دانش‌آموزان دبیرستانی، *اندیشه‌های نوین تربیتی*، ۹(۲)، ۳۵-۶۳.
- کاظمیان مقدم، کبری و مهرابی‌زاده هنرمند، مهناز (۱۳۹۱). *اضطراب امتحان و شیوه‌های مقابله با آن*، تهران: آراد کتاب.
- کشاورزی، سمیه؛ فیروزبخت، سمیرا و فولادچنگ، محبوبه (۱۳۹۰). بررسی نقش ادراک جهت‌گیری هدف والدین و الگوی ارتباطی خانواده در جهت‌گیری هدف دانش‌آموزان، *فصلنامه خانواده‌پژوهی*، ۷(۲۸)، ۴۶۳-۴۷۷.
- کوروش نیا، مریم؛ مزیدی، محمد؛ حسینچاری، مسعود (۱۳۸۹). رابطه ابعاد الگوهای ادراک شده در خانواده و جهت‌گیری مذهبی در دانشجویان، *اندیشه‌های نوین تربیتی*، ۶(۳)، ۶۵-۴۵.
- یوسفی، فریده و صفری، هاجر (۱۳۸۸). بررسی رابطه هوش عاطفی با کیفیت زندگی و ابعاد آن، *مطالعات روان‌شناختی*، ۵(۴)، ۲۲-۱.
- Altunsoy, S., Cimen, O., Ekici, G., Atick, A.D., & Gokgman, A. (2010). An assessment of the factors that influence biology teacher candidates, levels of academic self-efficacy. *Procedia social and behavioral sciences*, 2, 2377-2382.
- Bandura, A. (1977). Self-efficacy. IN V.S. Rama chaudram (Ed.), *Encyclopedia of human Behavior*, (1), 71-81.
- Bandura, A. (1982). Self- efficacy mechanism in human agency. *American Psychology*, 37, 122-147.
- Bandura, A., Pastorelli, C., Barbananelli, C., & Caprara, G.V. (1999). Self-Efficacy Pathways to Childhood Depression. *Journal of Personality and Social psychology*, 76, 258-269.
- Bar-on, R. (1997). *The emotional quotient inventory (EQI), a measure of emotional intelligence*, (2ed) Toronto, Canada: multihealth systems.

- 
- Bensoussan, M. (2013). Alleviating test anxiety for students of advanced reading comprehension, *Review of educational research*, 43, 203-216.
- Brackett, M.A., Rivers, S.E., Shiffman, S., Lerner, N & Salovey, P, (2006). Relating emotional abilities to social functioning: a comparison of self-report and performance measures of emotional intelligence, *Journal of Personality and Social Psychology*, 91(4), 780-795.
- Collins, L. (1999). *Effective strategies for dealing with test anxiety*, Education Department, Educational Research and Improvement Office, Washington, DC: Government Printing Office, 50-62.
- Eriksen, C.W., & Paul, G.L. (1964). Treatment of anxiety on real life examinations, *Journal of Personality*, 32, 480-494.
- Ferguson, F., & Austin, E.J. (2010). Associations of trait and ability emotional intelligence with performance on Theory of Mind tasks in an adult sample, *Personality and Individual Differences*, 49, 414-418.
- Fitzpatrick, M.A. (2004). The family communication patterns theory: Observations on its development and application, *Journal of Family Communication*, 4, 167-179.
- Fitzpatrick, M.A., & Koerner, A.F. (2004). Family communication schema effect on children's resilience running head: Family communication schemata, the evolution key of mass communication concepts: Honoring Jack M. McLeod, 115-139.
- Fitzpatrick, M.A., & Rithchie, L.D. (1994). Communication schemata within the family: Multiple perspective on family interaction, *Human Communication Research*, 20, 275-301.
- Frederickson, N., Petrides, K.V., & Simmonds, E. (2012). Trait emotional intelligence as a predictor of socioemotional outcomes in early adolescence, *Personality and Individual Differences*, 52, 323-328.
- Goleman, D. (1995). *Emotional intelligence: why it can matter more than IQ*, New York: Bantam Books.
- Green, B., A. Miller, R., B. Crowson, M., Duke, B.L., & Akey, K. (2004). Predicting high school students, cognitive engagement and achievement: contributions of classroom perceptions and motivation, *Contemporary educational psychology*, 29, 462-482.
-

- 
- Huang, Y. (2010). Family communication patterns, communication apprehension and soci communicative orientations, *A study of Chinese students*, 10, 121-35.
- Huberty, T.J. (2012). *Anxiety and depression in children and adolescents: Assessment, intervention, and prevention*, New York: Springer.
- Jang, J., & Kim, Y. (2014). The effects of parent-child communication patterns on children's intractive communication in online communities: Focusing on social self-efficacy and unwillingness to communicate as mediated factors, Paper presented at the annual meeting of the international communication association.
- From <http://citation.Allacademic.Com/meta/p559486-index.html>.
- Koerner, A.F., & Fitzpatrick, M.A. (1997). Family type and conflict: The impact of conversation orientation and conformity orientation on conflict in the family, *Communication Studies*, 48, 59-78.
- Koerner, A.F., & Fitzpatrick, M.A. (2002). Toward a theory of family communication, *Communication theory*, 12, 70-91.
- Kwok, O.M., Hughes, J.N., & Luo, W. (2006). Role of Resilience Personality on Lower Achievement, *Journal of School Psychology*, 45(1), 61-82.
- Kyrios, M., Moulding, R., & Nedeljkovic, M. (2011). Anxiety disorders. Assessment and management in general practice, *Australian Family Physician*, 40(6), 370-374.
- Lian, L.H., & Budin, M.B. (2014). Investigating the Relationship between English Language Anxiety and the Achievement of School based Oral English Test among Malaysian Form Four Students, *International Journal of Learning, Teaching and Educational Research*, 2(2), 67-79.
- Lone, B.A. (2014). Test anxiety, emotional intelligence and academic achievement among students the higher secondary level, *Asian Journal of Multidisciplinary studies*, 2(5), 1-5.
- Mikolagczak, M., & Luminet, O. (2008). Trait emotional intelligence and the Cognitive appraisal of stressful events: An exploratory study, *Personality and Individual Differences*, 44(7), 1445-1453.
- Mohatt, J., Bennett, S.M., & Walkup, J.T. (2014). Treatment of separation, Generalized, and social anxiety disorders in youths, *The American Journal of Psychiatry*, 171(7), 741-748.
-

- 
- Mortan, R.A., Ripoll, P., Carvalho, C., & Bernal, M.C. (2014). Effects of emotional intelligence on entrepreneurial intention and self-efficacy, *Journal of Work and Organizational Psychology*, 30(3), 97-104.
- Muris, P. (2001). A brief questionnaire for measuring self- efficacy in youths. *Journal of psychology and behavioral assessment*, 23(3), 145-149.
- Nolidin, K., Downey, L.A., Hansen, K., Schweitzer., & Stough, C. (2013). *Associations between social anxiety and emotional intelligence within clinically depressed patients*. New York, Springer.
- Petrides, K.V. & Furnham, A. (2001). Trait emotional intelligence: Psychometric investigation with reference to established trait taxonomies, *European Journal of Personality*, 15, 425-448.
- Petrides, K.V (2012). Ability and trait emotional intelligence, the wiley-blackwell, *Handbook of Individual Differences*, first Edition. pp.656-678.
- Putwain, D.W., Woods, K.A., & Symes, W. (2010). Personal and situational predictors of test anxiety of students in post-compulsory education. *British Journal of Educational Psychology*, 80(1), 137-160.
- Russo, P.M., Mancini, G., Trombini, E., Baldaro, B., Mavroveli, S., & Petrides, K.V. (2012). Traite Emotional Intelligence and the Big Five: a study on Italian Children and Preadolescents. *Journal of Psycho Educational Assessment*, 30 (3), 274-283.
- Saha, M. (2014). EFL Test anxiety: Sources and supervisions, *Journal of Teaching and Teacher Education*, 2(2), 183-204.
- Scheier, M.F., Carver, C.S., Bridges, M.W. (1994) Distinguishing optimism from neuroticism (and trait anxiety, self-mastery, and self-esteem): a reevaluation of the Life Orientation Test. *Journal of personality and social psychology*, 67(6), 1063-1078.
- Schutte, N.S., Malouff, J.M., & Thorsteinsson, E.B. (2013). Increasing emotional intelligence through training: Current status and future directions, *The International Journal of Emotional Education*, 5(1), 56-72.
- Sieber, J.E. (1969). A paradigm for experimental modification of the effects of test anxiety on cognitive processes, *American educational research journal*, 6, 46-66.
- Stephan, W.G. (2014). Intergroup anxiety: Theory, research, and practice, *Personality and Social Psychology Review*, 18(3), 239-255.
- Zeidner, M. (1998). *Test anxiety: The state of the art*, New York: Plenum.
-