

## حل تعارض‌ها برای مدیریت پایدار منابع آب براساس نظریه بازی؛ مطالعه موردی

مهدي ترقی، مجید منتصری، مهدي ضرغامی، حجت میان‌آبادی<sup>۱</sup>

تاریخ پذیرش: ۱۳۹۶/۰۴/۱۸

تاریخ دریافت: ۱۳۹۵/۱۲/۱۶

### چکیده

بیش از ۹۰٪ مصرف آب در ایران به بخش کشاورزی اختصاص دارد. بدیهی است میزان سود کشاورزی با میزان استفاده از منابع آب مرتبط است، به طوری که کشاورز می‌پندارد با افزایش میزان آب آبیاری و سطح زیرکشت، میزان محصول و در نتیجه سود او افزایش خواهد یافت. کشاورزان با این فرض به محیط زیست آسیب می‌رسانند که در نهایت منجر به فاجعه منابع مشترک خواهد شد. آشکار است که جلوگیری از استفاده بیش از حد از منابع آب در راستای توسعه پایدار، به عنوان هدف محیط زیستی با پیشینه‌سازی سود خالص کشاورزان، به عنوان هدف اقتصادی، در کوتاه‌مدت در تعارض بوده و لازم است که تعادلی میان آن‌ها ایجاد شود. به همین منظور، میزان استفاده بهینه از منابع آب و سود خالص کشاورزی در چهار سناریوی الگوی کشت، با استفاده از چهار روش حل تعارض شامل راه‌حل‌های نش نامتقارن، کالای-اسموردینسکی نامتقارن، مساحت یکنواخت نامتقارن و زیان‌های یکسان نامتقارن، برای سال زراعی ۱۳۹۲-۱۳۹۳ در محدوده مطالعاتی ارومیه مشخص شد. نتایج نشان داد با افزایش وزن محیط زیستی، سطح زیرکشت و در پی آن سود خالص کشاورزی، در همه سناریوها کاهش می‌یابد. سناریوی چهارم با توجه به امکان عملی بودن و پذیرش بیشتر آن توسط کشاورزان، معقول‌تر و قابل قبول‌تر می‌باشد. همچنین با مقایسه سناریوی چهارم با اوزان محیط زیستی و اقتصادی برابر با وضعیت موجود، با فرض کشت گیاهان غالب در منطقه، مشخص می‌شود که در سناریوی چهارم با اوزان برابر، مصرف آب به میزان ۱۷٪ نسبت به وضع موجود کاهش و سود خالص کشاورزان نسبت به وضعیت موجود ۱۰٪ افزایش می‌یابد.

طبقه‌بندی JEL: Q25, C78, C61

واژگان کلیدی: اثرگذاری‌های محیط زیستی، ارومیه، الگوی کشت، حل تعارض، مدیریت منابع آب.

۱ به ترتیب دانشجوی دکتری مهندسی و مدیریت منابع آب دانشگاه صنعتی اصفهان (نویسنده مسؤل)، استاد گروه مهندسی آب دانشگاه ارومیه، استاد دانشکده مهندسی عمران و پژوهشکده محیط زیست دانشگاه تبریز و استادیار گروه مهندسی آب دانشگاه تربیت مدرس.

Email: mahdi.taraghi2013@gmail.com

## مقدمه

امروزه عامل‌های بسیاری مانند کشاورزی ناکارآمد، حفر چاه‌های عمیق، ساختار نامناسب حکمرانی آب، ناآگاهی از وضعیت محیط زیستی، زیرساخت‌های ناکافی توزیع آب به عنوان شتاب‌دهنده‌های اصلی چالش و بحران آب در ایران می‌باشند (مدنی و همکاران، ۲۰۱۶). بررسی‌های انجام شده گویای آن است که کشور ایران در مقیاس جهانی، در برداشت منابع آب زیرزمینی، در رتبه پنجم قرار دارد (گان، ۲۰۱۲). هم‌اکنون از ۶۰۹ دشت کشور، ۳۵۵ دشت که مهم‌ترین دشت‌های کشور را نیز شامل می‌شوند، از سوی وزرات نیرو ممنوعه اعلام شده و به طور میانگین، سالانه بیش از ۵ میلیارد مترمکعب از منابع آب زیرزمینی کشور اضافه‌برداشت می‌شود (پورتال وزارت نیرو، ۱۳۹۵).

به طور کلی، مدیریت منابع آب، به دلیل رفتارهای غیرقابل پیش‌بینی ذی‌نفعان به دلایل چندی از جمله تبادل‌هایی که با یکدیگر دارند، تصمیم‌هایی که برای رسیدن به هدف‌های خود می‌گیرند و همچنین وجود مسائل مختلف اجتماعی، اقتصادی و سیاسی، بسیار درهم‌تنیده شده است (برگلاند، ۲۰۱۵). بنابراین، امروزه موضوع حل اختلاف، در زمینه منابع آب و مباحث مرتبط با آن بسیار مطرح می‌شود. این مسئله به‌ویژه در چند دهه اخیر اهمیت خود را به خوبی نشان داده است (دینار، ۲۰۰۴). در این میان، یکی از فنون ریاضی که به تجزیه و تحلیل موقعیت‌های در تعارض می‌پردازد، نظریه بازی‌ها است که شکل منسجم آن، نخستین بار در کتابی با نام نظریه بازی‌ها و رفتارهای اقتصادی، توسط نیومن و مورگنشتاین (۱۹۴۴) ارائه شد. در سال‌های اخیر نیز بررسی‌های زیادی در زمینه مدیریت منابع آب با استفاده از نظریه بازی‌ها انجام گرفته است (عابد-علمدوست و کراچیان، ۲۰۱۵؛ مدنی و دینار، ۲۰۱۲؛ لویسیگا، ۲۰۰۴). یک وضعیت چانه‌زنی، در مفهوم، یک بازی است که خروجی آن به راهبردهای چانه‌زنی هر دو بازیکن بستگی دارد. بنابراین طبیعی است که برای ارزیابی وضعیت‌های چانه‌زنی از نظریه بازی استفاده شود. اینکه توافق صورت می‌گیرد یا نه و اگر صورت می‌گیرد، جزئیات این توافق، همگی بستگی به رفتار هر دو بازیکن در روند چانه‌زنی خواهد داشت. در واقع، وضعیت چانه‌زنی شرایطی است که بازیکنان منافع مشترکی برای همکاری دارند ولی در چگونگی همکاری تضاد منافع دارند (موتو، ۱۹۹۹).

در این زمینه ضرغامی و همکاران (۲۰۱۵) یک بازی همکارانه بازه‌ای جدید را به عنوان یک ابزار کارآمد سیاست‌گذاری آب برای حل نیازهای رقابتی و متعارض کاربران بخش‌های مختلف

### حل تعارضات برای مدیریت... ۱۳۳

زیرحوضه زرینه‌رود واقع در شمال غرب ایران ارائه دادند و نتایج آنان نشان داد که تنظیم دوباره مسئله با استفاده از راهبردهای همکارانه در زمینه چارچوب سیاست‌گذاری آب، نتایج بهتری را برای همه کاربران رقابتی آب فراهم می‌آورد. همچنین سالازار و همکاران (۲۰۰۷) با استفاده از نظریه بازی‌ها به بررسی درگیری‌های چندمحوره حول یک سفره آب زیرزمینی در ناحیه آلتو ریو لرها در کشور مکزیک پرداختند. در این بررسی، سود ناشی از برداشت محصولات و همچنین تأثیرگذاری‌های محیط زیستی ناشی از برداشت آب از سفره آب زیرزمینی را با استفاده از نظریه بازی‌ها ارزیابی کردند. کراچیان و همکاران (۲۰۱۰) نیز با استفاده از نظریه چانه‌زنی رایبانشترین به مدیریت منابع آب زیرزمینی پرداختند. آنان منحنی مجموعه نقاط جواب را با استفاده از الگوریتم ژنتیک با مرتب‌سازی نامغلوب استخراج کرده و با مدل چانه‌زنی رایبانشترین، یکی از نقاط آن را با در نظر گرفتن مطلوبیت ذینفعان مختلف استخراج کردند. امیدوار و همکاران (۱۳۹۵) در پژوهشی به بهینه‌سازی الگوی کشت با استفاده از مدل فازی و تخصیص آب بر مبنای نظریه بازی‌های همکارانه در اراضی تحت پوشش یکی از آبراهه‌های شبکه آبیاری سد درودزن فارس پرداختند. نتایج حاکی از آن بود که در صورتی که بازیکنان در ائتلاف شرکت کنند، سود بیشتری دریافت خواهند کرد. صفایی و ملک‌محمدی (۱۳۹۳) به کمک یکی از مدل‌های غیرهمکارانه نظریه بازی‌ها موسوم به مدل گراف که مدلی غیرکمی می‌باشد، با هدف تحلیل راهبردی رفتارها و تعامل‌های بهره‌برداران از منابع آبی حوضه آبریز دریاچه ارومیه، به بررسی مناقشه آبی دریاچه ارومیه پرداختند و رهنمودهایی برای حکمرانی پایدار منابع آبی این حوزه مشترک ارائه دادند. نتایج آنان نشان داد که رفتار مبتنی بر عقلانیت فردی ذینفعان عامل اصلی بروز بحران دریاچه ارومیه می‌باشد. همچنین جلوگیری از تداوم وضع موجود، مستلزم دخالت فعال هیئت دولت به منزله تصمیم‌گیرنده ارشد حاکمیتی و ملزم کردن ذی‌نفعان به توقف طرح‌های ایجادکننده حبابه جدید در حوضه است. ضرغامی و صفاری (۱۳۹۲) به تخصیص بهینه آب به بخش کشاورزی حوضه زرینه‌رود به کمک روش نش نامتقارن پرداختند. نتایج آنان گویای آن بود که میزان بهینه بهره‌برداری از منابع آب حوضه وابسته به اهمیت وزن بخش‌های مصرف‌کننده می‌باشد. همچنین مازندرانی‌زاده و همکاران (۱۳۸۸) بهره‌برداری پایدار از سفره آب زیرزمینی مشترک میان بهره‌برداران شهری و کشاورزی را با استفاده از نظریه بازی‌ها مدل‌سازی کردند. صالحی و همکاران (۱۳۸۹) نیز به کاربرد نظریه بازی‌ها در تعیین میزان برداشت بهینه از منابع آب زیرزمینی دشت تایباد پرداختند.

هدف از این پژوهش، حل تعارض‌ها در مدیریت پایدار منابع آب در بخش کشاورزی در محدوده مطالعاتی ارومیه می‌باشد که در این زمینه، در آغاز سود خالص کشاورزی برای چهار سناریوی الگوی کشت پیشنهادی، با استفاده از روش برنامه‌ریزی خطی محاسبه شد. در این میان، اثرگذاری‌های افزایش بازده آبیاری نیز بر میزان مصرف آب مورد بررسی قرار گرفت. به منظور در نظر گرفتن عدم قطعیت در برداشت از منابع آب زیرزمینی، به عنوان یکی از عامل‌های دخیل در یافتن پاسخ بهینه برنامه‌ریزی خطی، از روش مونت کارلو استفاده شد. سپس به منظور حل تعارض‌ها در مدیریت پایدار منابع آب در بخش کشاورزی در محدوده مطالعاتی از چهار روش حل تعارض شامل راه‌حل نش نامتقارن، راه‌حل نامتقارن کالای-اسموردینسکی، راه‌حل نامتقارن مساحت یکنواخت، راه‌حل نامتقارن زیان‌های یکسان استفاده شد و پاسخ‌ها با گام وزنی ۰/۰۵ استخراج شد.

### روش تحقیق

در ادامه به تشریح روش‌های مورد استفاده در این پژوهش پرداخته می‌شود.

### برنامه‌ریزی خطی

در صورتی که در یک مسئله بهینه‌سازی تنها یک تابع هدف وجود داشته باشد و همه روابط هدف‌ها و قیود به صورت خطی باشد، می‌توان از روش برنامه‌ریزی خطی برای حل آن استفاده کرد. در این روش، در صورتی که یک پاسخ (نقطه گوشه) موجه از همه پاسخ‌های (نقاط گوشه) موجه مجاور خود بهتر باشد، عملیات جستجو متوقف می‌شود و پاسخ بهینه به دست می‌آید. از جمله برتری‌های روش LP قابلیت رسیدن به پاسخ بهینه مطلق می‌باشد. در ادامه تابع هدف و محدودیت‌های مدل برنامه‌ریزی خطی مورد استفاده در این ارزیابی تشریح می‌شود.

در شرایط استفاده توأم از منابع آب سطحی و زیرزمینی، با به کارگیری مدل برنامه‌ریزی خطی برای چهار سناریوی الگوی کشت، سود خالص کشاورزان منطقه به ازای هر سناریوی استفاده از منابع آب، با تابع هدف بیشینه‌سازی سود خالص کشاورزان در محدوده مطالعاتی ارومیه محاسبه شد. تابع هدف به صورت رابطه (۱) می‌باشد:

$$MaxNB = \sum_{j=1}^n Y_j [P_j - C_j] A_j \quad (1)$$

### حل تعارضات برای مدیریت... ۱۳۵

که در آن،  $NB$  سود خالص (میلیون ریال)،  $A_j$  سطح زیر کشت محصول  $j$  (هکتار)،  $Y_j$  عملکرد محصول  $j$  (تن در هکتار)،  $P_j$  قیمت محصول  $j$  (میلیون ریال هر تن)،  $C_j$  هزینه تولید محصول  $j$  (میلیون ریال هر تن) که هزینه تمام شده محصول برای کشاورز می باشد و از سازمان جهاد کشاورزی دریافت شده است و  $n$  تعداد محصولات است. محدودیت های عمومی مدل مورد استفاده نیز شامل محدودیت های زمین و آب است که در همه سناریوهای الگوی کشت، دخیل بوده و در ادامه تشریح می شوند.

محدودیت زمین شامل محدودیت سطح زیرکشت و نیز کمترین و بیشترین سطح زیرکشت برای هر محصول، به ترتیب به صورت روابط (۲) و (۳) می باشد:

$$\sum_{j=1}^n A_j \leq A \quad (2)$$

$$\min \text{area} A_j \leq A_j \leq \max \text{area} A_j \quad (3)$$

همچنین در شرایط استفاده توأم از منابع آب سطحی و زیرزمینی، نیاز آبی گیاهان برای الگوی کشت نباید از میزان آب در دسترس بیشتر باشد (رابطه (۴)):

$$\sum_{j=1}^n \alpha_j A_j \leq (Q_{gw} + S_w) \times 10^5 \quad (4)$$

که در آن،  $\alpha_j$  نیاز ناخالص آبی برای گیاه  $j$  در منطقه (میلی متر در سال)،  $Q_{gw}$  میزان استخراج سالانه آب زیرزمینی از محدوده مطالعاتی (میلیون مترمکعب در سال) و  $S_w$  میزان آب سطحی در دسترس در محدوده مطالعاتی (میلیون مترمکعب در سال) و  $10^5$  ضریب مربوط به تبدیل واحد می باشد.

### اعمال سناریوهای مختلف الگوی کشت و بازده آبیاری در مدل برنامه ریزی خطی

در مدل برنامه ریزی خطی برای بررسی تأثیر افزایش بازده آبیاری بر میزان آب مصرفی، دو بازده ۴۰ درصد (۱۳۹۲) و ۵۰ درصد (افق ۱۴۲۰) در نظر گرفته شد (وزارت نیرو، ۱۳۹۲). لازم به یادآوری است که در این پژوهش، الگوی کشت غالب منطقه در سال ۱۳۹۲-۱۳۹۳، به عنوان الگوی کشت در وضعیت موجود منطقه در نظر گرفته شد. همچنین به منظور در نظر گرفتن همه جنبه های مسئله و پی بردن به تأثیر هر ترکیب الگوی کشت از گیاهان غالب منطقه بر

میزان سود اقتصادی و نیز تأثیر افزایش بازده آبیاری بر میزان نیاز ناخالص آبیاری، سناریوهای مختلفی تعریف شد که در ادامه به معرفی این سناریوها پرداخته می‌شود. لازم به یادآوری است که از دوباره‌نویسی محدودیت‌های عمومی مدل در سناریوهای دوم تا چهارم، به منظور پرهیز از تکرار آن‌ها خودداری شده است.

### سناریوی اول الگوی کشت

در سناریوی اول سطح زیرکشت گیاهان باغی ثابت و برابر با سطح زیرکشت کنونی آن در نظر گرفته شد و متغیرهای تصمیم، سطح زیرکشت گیاهان زراعی می‌باشند. در این سناریو تنها رابطه‌های (۲) و (۴) به عنوان محدودیت‌های مدل در نظر گرفته شدند.

### سناریوی دوم الگوی کشت

در این سناریو سطح زیرکشت گیاهان باغی محدوده مطالعاتی، ثابت و برابر با وضعیت کنونی در نظر گرفته شد و قید مربوط به گیاهان زراعی به صورت رابطه (۵) تعریف می‌شود. لازم به یادآوری است که نماد سطح زیرکشت هر گیاه در قسمت منطقه موردنظر معرفی شده است.

$$area A_3 \leq A_3 \leq 1.3 \times area A_3 \quad (5)$$

به دلیل جلوگیری از تک‌محصولی شدن پاسخ ناشی از برنامه‌ریزی و جلوگیری از تخصیص کل سطح زیرکشت به تولید محصول گوجه‌فرنگی به دلیل بالا بودن عملکرد و میزان سود خالص کشاورزی آن، حد بالای سطح زیرکشت این محصول تا  $1/3$  برابر وضعیت موجود در نظر گرفته شد.

### سناریو سوم الگوی کشت

برای اینکه تنوع الگوی کشت گیاهان به الگوی کشت غالب منطقه نزدیک‌تر باشد، در سناریوی سوم، افزون بر قیود سناریوی دوم (رابطه (۵))، قیودی انتخاب شد تا محصولات گندم و جو که محصولاتی راهبردی می‌باشند، دست‌کم به میزان حد پایین بازه قیود، به عنوان متغیر تصمیم در تابع هدف ظاهر شوند. اما از آن‌جا که سطح زیرکشت و سود ناشی از تولید جو ناچیز می‌باشد، قیود آن برابر رابطه (۶) تعریف شد. بازه سطح زیرکشت گندم نیز به صورت رابطه (۷) می‌باشد.

$$0.7 \times area A_1 \leq A_1 \leq area A_1 \quad (6)$$

### حل تعارضات برای مدیریت...۱۳۷

$$area A_2 \leq A_2 \leq 1.3 \times area A_2 \quad (7)$$

### سناریو چهارم الگوی کشت

قیود سناریوی چهارم همانند سناریوی سوم است، با این تفاوت که در سناریوی حاضر، سطح زیرکشت گیاهان باغی می‌تواند به اندازه ۱۰٪ بیشتر و کمتر از سطح زیرکشت کنونی‌شان تغییر کند (رابطه‌های (۸) تا (۱۰)).

$$0.9 \times area A_5 \leq A_5 \leq 1.1 \times area A_5 \quad (8)$$

$$0.9 \times area A_6 \leq A_6 \leq 1.1 \times area A_6 \quad (9)$$

$$0.9 \times area A_7 \leq A_7 \leq 1.1 \times area A_7 \quad (10)$$

### روش شبیه‌سازی مونت کارلو

به منظور در نظر گرفتن عدم قطعیت برداشت آب زیرزمینی، سناریوهای مختلف آن بر اساس روش شبیه‌سازی مونت کارلو استخراج شد. اساس روش شبیه‌سازی مونت کارلو، محاسبه ترکیب‌های تصادفی حالت‌های ممکن از عدم قطعیت‌هایی است که در یک پدیده رخ می‌دهند. در این روش برای تولید مجموعه داده‌های مصنوعی، در صورت تصادفی بودن داده‌ها، در آغاز توزیع مناسبی برای داده‌های مشاهده‌ای انتخاب شده و پارامترهای آن برآورد می‌شود. آن‌گاه با استفاده از توزیع انتخاب شده، مجموعه داده‌ها تولید می‌شود (تراپی، ۱۳۹۱). برای استفاده از روش مونت کارلو در این پژوهش، در آغاز تصادفی بودن داده‌های برداشت آب زیرزمینی با استفاده از آزمون دنباله‌ها مورد بررسی قرار گرفت که فرض صفر آن تصادفی بودن داده‌ها و فرض مخالف آن عدم تصادفی بودن داده‌ها می‌باشد. آماره آزمون یادشده نیز از رابطه (۱۱) به دست می‌آید:

$$Z = \frac{R - \left( \frac{2n_1n_2}{n_1 + n_2} + 1 \right)}{\sqrt{\frac{2n_1n_2(2n_1n_2 - n_1 - n_2)}{(n_1 + n_2)^2(n_1 + n_2 - 1)}}} \quad (11)$$

که در آن،  $n_1$  و  $n_2$  به ترتیب تعداد داده‌های کوچک‌تر و بزرگ‌تر از شاخص مرکزی (میانگین، میانه و یا مد و ...) می‌باشد و  $R$  برابر با مجموع کل دنباله‌های کوچک‌تر ( $R_1$ ) و بزرگ‌تر ( $R_2$ ) از

شاخص مورد نظر می‌باشد. در صورتی که آماره بالا در محدوده آماره جدول در سطح معنی-داری  $\alpha\%$  باشد، فرض صفر تأیید و مشخص می‌شود که داده‌ها تصادفی می‌باشند.

### استخراج مرز پارتو

ماتریس تصمیم اغلب دارای شاخص‌های مثبت و منفی در کنار همدیگر است. افزون بر این، هر یک از شاخص‌های کمی دارای مقیاس‌های خاصی هستند. برای آن‌که بتوان شاخص‌های با مقیاس مختلف را با هم مقایسه کرد، باید روی این شاخص‌ها عمل بی‌مقیاس کردن انجام شود. روشی که برای این منظور در این تحقیق استفاده شد، روش بی‌مقیاس کردن فازی می‌باشد. در این روش اعداد ماتریس تصمیم به اعداد بین صفر و یک تبدیل خواهند شد، به گونه‌ای که به بهترین نتیجه عدد یک و به بدترین نتیجه عدد صفر تعلق خواهد گرفت. برای بی‌مقیاس کردن معیارهای مثبت و منفی به ترتیب از رابطه‌های (۱۲) و (۱۳) استفاده می‌شود:

$$r_i = \frac{x_i - \min\{x_i\}}{\max\{x_i\} - \min\{x_i\}} \quad (12)$$

$$r_i = \frac{\max\{x_i\} - x_i}{\max\{x_i\} - \min\{x_i\}} \quad (13)$$

که در آن  $x_i$  مقادیر معیارهای مثبت و منفی مورد نظر و  $r_i$  مقدار بی‌مقیاس شده معیار مورد نظر می‌باشد.

ترکیبی از راهبردهایی که در آن امکان بهبود وضعیت یک فرد بدون بدتر کردن وضعیت افراد دیگر وجود نداشته باشد، مرز پارتو می‌باشد (ردی و کومار، ۲۰۱۵). در این ارزیابی، برای استخراج مرز پارتو، نخست سود خالص کشاورزان و ضریب برداشت بیش از حد از کل منابع آب در دسترس، که از تقسیم میزان برداشت از منابع آب بر کمترین میزان برداشت به دست می‌آید، به ترتیب با استفاده از رابطه‌های (۱۲) و (۱۳) بی‌مقیاس شدند و آن‌گاه با توجه به پراکندگی نقاط برای هر یک از سناریوها، شکل‌های تابع‌های خطی و چندجمله‌ای برازش داده شد. به این صورت که در رابطه‌ها رگرسیون، متغیر مستقل میزان برداشت از منابع آب (به عنوان هدف محیط زیستی) و متغیر وابسته میزان سود خالص کشاورزی (به عنوان هدف اقتصادی) در نظر گرفته شد. سپس برای آزمون معنی‌دار بودن رگرسیون از تجزیه واریانس و همچنین برای آزمون معنی‌دار بودن انفرادی ضرایب رگرسیون، از آزمون  $t$  استفاده شد.



### روش‌های حل تعارض

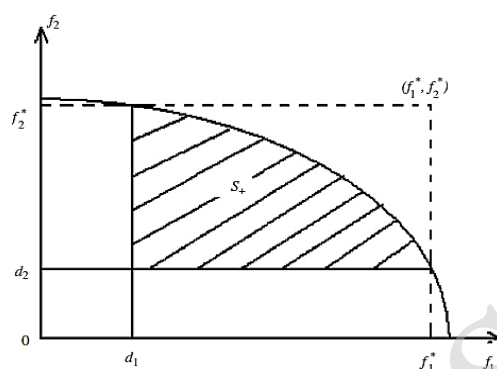
چالش‌های مدیریت منابع آب و محیط زیست، به طور معمول به علت محدودیت منابع و ترجیح‌های متفاوت ذی‌نفعان، منجر به تعارض‌ها و در صورت عدم مدیریت، منجر به درگیری-هایی میان آن‌ها می‌شود. در چنین مواردی، باید توافق مناسبی میان ذی‌نفعان ایجاد شود. هنگامی که معیارها در تعارض باشند، هر بهبود یا پیشرفت در یک معیار، در ازای بدتر شدن شرایط دیگران خواهد بود. در هر تعادل و توافقی، تصمیم‌گیرنده باید از میان مجموعه راه‌حل‌های غیرغالب یکی را انتخاب کند. روش عمومی برای کنار آمدن با چنین مسئله‌هایی به عنوان راه‌حل‌های تعارض شناخته می‌شوند که باب ویژه‌ای از بازی‌های همکارانه می‌باشند (ضرغامی و سیزودروفسکی، ۲۰۱۱). در این پژوهش، برای حل تعارض میان هدف‌های اقتصادی (بیشینه-سازی سود خالص کشاورزی) و محیط زیستی (کاهش استفاده بیش از حد از منابع آب) منطقه‌ی مورد مطالعه، از نظریه بازی‌ها استفاده شد.

تعارض میان هدف‌ها به روش ریاضی با زوج مرتب  $(S, d)$  تعریف می‌شود که مجموعه‌ای از منافع ممکن و مجموعه‌ای از بدترین نتایج ممکن است. مرز پارتو توسط تابع مقعر و اکیدا نزولی  $g$ ، در فاصله  $[d_1, f_1^*]$  مشخص می‌شود که در آن  $g(f_1^*) = d_2$  و  $f_2^* = g(d_1)$  است (شکل ۱).  $d_1$  و  $d_2$  به عنوان منافع در حالت نبود توافق (وضعیت موجود) و ترکیبی از منافع بازیکنان در حالتی که به یک توافق کلی نمی‌رسند،  $f_1$  و  $f_2$  به عنوان هدف‌های متعارض و  $f_1^*$  و  $f_2^*$  نیز بیشترین میزان ممکن هر یک از هدف‌ها در نظر گرفته می‌شود. در این موارد، مجموعه منافع ممکن  $S_+$ ، به مجموعه  $S_+$  که در زیر تعریف شده است، محدود می‌شود، زیرا هیچ بازیکن عاقلی، توافقی را که بدتر از حالت نبود توافق یا وضعیت موجود است، نمی‌پذیرد (ناکاس و همکاران، ۲۰۰۲).

$$S_+ = \{f = (f_1, f_2) \mid f \in S, f \geq d\} \quad (14)$$

در راه‌حل نش بایستی مجموعه شرایط معینی را رعایت کرد که این شرایط از نقطه‌نظرهای مختلف، راه‌حل بی‌طرفانه‌ای را ارائه می‌کند (ناکاس و همکاران، ۲۰۰۲). اغلب نویسندگان راه-حل نش را توسعه داده و اصلاح کرده‌اند. در این میان، راه‌حل نامتقارن نش توسط هارسانی و سلتن (۱۹۸۸)، راه‌حل نامتقارن کالای-اسمورودینسکی (۱۹۷۵)، راه‌حل نامتقارن مساحت

یکنواخت توسط انبارسی (۱۹۹۳) و راه‌حل نامتقارن زیان‌های یکسان توسط چان (۱۹۸۸) پیشنهاد شدند.



شکل (۱) مرز پارتو (منبع: سالازار و همکاران، ۲۰۰۷)

راه‌حل نش، نتایج را از فرایند چانه‌زنی به‌دست می‌آورد. در راه‌حل نش، یک نقطه منحصر به فرد روی مرز پارتو به گونه‌ای تعیین می‌شود که حاصل ضرب منافع بیشترین شود. راه‌حل نش حل منحصر به فرد مسئله بهینه‌سازی زیر است:

$$\begin{aligned} & \text{Maximize } (f_1 - d_1)(f_2 - d_2) \\ & \text{Subject to } d_1 \leq f_1 \leq f_1^* \\ & \quad \quad \quad f_2 = g(f_1) \end{aligned} \quad (15)$$

اگر  $f_1 = d_1$  و  $f_1 = f_1^*$  تابع هدف برابر صفر و برای همه مقادیر  $f_1 \in (d_1, f_1^*)$  تابع هدف مثبت است، بنابراین نقطه بهینه درون این محدوده قرار دارد. در صورتی که محدودیت دوم،  $f_2 = g(f_1)$  در تابع هدف جایگزین شود، مسئله به صورت تک‌بعدی زیر در می‌آید و با یک الگوریتم جستجوی ساده تک‌بعدی می‌توان آن را حل نمود (سالازار و همکاران، ۲۰۰۷).

$$\begin{aligned} & \text{Maximize } (f_1 - d_1)(g(f_1) - d_2) \\ & \text{Subject to } d_1 \leq f_1 \leq f_1^* \end{aligned} \quad (16)$$

### راه حل نش نامتقارن

این روش تعمیمی از رابطه (۱۶) با وزن‌های نامساوی است که این وزن‌های  $w_1$  و  $w_2$  به هر یک از بازیکنان داده می‌شود. هر بازیکنی که وزن بیشتری داشته باشد، در تابع هدف اهمیت بیشتری دارد (هارسانی و سلتن، ۱۹۸۸).

$$\begin{aligned} & \text{Maximize } (f_1 - d_1)^{w_1} (f_2 - d_2)^{w_2} \\ & \text{Subject to } d_1 \leq f_1 \leq f_1^* \\ & f_2 = g(f_1) \end{aligned} \quad (17)$$

### راه حل نامتقارن کالای - اسمیرودینسکی

در این روش یک پاره‌خط بین نقطه عدم توافق  $(d_1, d_2)$  و نقطه ایده‌آل  $(f_1^*, f_2^*)$  رسم می‌شود و نقطه برخورد این پاره‌خط با مرز پارتو به عنوان پاسخ میانه معرفی می‌شود. برای تعیین راه حل میانه در فاصله  $(d_1, f_1^*)$  از رابطه (۱۸) استفاده می‌شود (کالای و اسمیرودینسکی، ۱۹۷۵).

$$d_2 + [(f_2^* - d_2)/(f_1^* - d_1)](f_1 - d_1) - g(f_1) = 0 \quad (18)$$

با توجه با اینکه دو هدف نرمال شده‌اند، نقاط عدم توافق  $d_1 = d_2 = 0$  و نقاط مطلوب،  $f_1^* = f_2^* = 1$  می‌باشد. لذا تابع‌های هدف  $f_1$  و  $f_2$  در طول پاره‌خطی که نقطه عدم توافق و نقطه مطلوب را به هم متصل می‌کند، با نرخ همسانی افزایش می‌یابند. اگر هدف‌ها دارای وزن‌های متفاوتی باشند، هدفی که دارای اهمیت بیشتری است، با سرعت بیشتری افزایش می‌یابد. این نظریه منجر به شکل‌گیری راه حل نامتقارن کالای - اسمیرودینسکی شده است که جواب بهینه را در محل برخورد مرز پارتو و پاره‌خط مستقیم زیر به دست می‌دهد (کالای و اسمیرودینسکی، ۱۹۷۵).

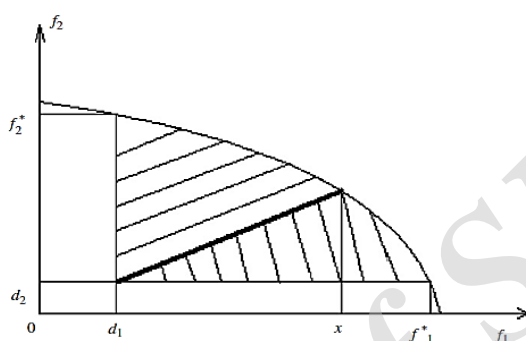
$$\overline{g(f_1)} = (w_2/w_1) \overline{f_1} \quad (19)$$

### راه حل نامتقارن مساحت یکنواخت

راه حل مساحت یکنواخت بر اساس پاره‌خطی که از نقطه عدم توافق آغاز می‌شود و  $S_+$  را به دو قسمت برابر تقسیم می‌کند، تعریف می‌شود (شکل ۲). اگر وزن هدف‌ها با هم برابر نباشد ( $w_1 \neq w_2$ )، آن‌گاه مسئله به صورت نامتقارن در می‌آید و باید به گونه‌ای حل شود که نسبت

مساحت دو قسمت،  $w_1/w_2$  باشد. بنابراین پاسخ بهینه، ریشه معادله غیرخطی زیر در فاصله  $(d_1, f_1^*)$  می‌باشد (انبارسی، ۱۹۹۳).

$$w_2 \left[ \int_{d_1}^x g(t) dt - \frac{1}{2}(x-d_1)(g(x)+d_2) \right] = w_1 \left[ \int_x^{f_1^*} g(t) dt - (f_1^* - x)d_2 + \frac{1}{2}(x-d_1)(g(x)-d_2) \right] \quad (20)$$



شکل (۲) راه‌حل نامتقارن مساحت یکنواخت (منبع: سالازار و همکاران، ۲۰۰۷)

### راه‌حل نامتقارن زیان‌های یکسان

این راه‌حل در آغاز برای حالتی معرفی شد که اهداف دارای وزن‌های یکسانی بودند و هر دو گروه به طور همزمان و با سرعت یکسانی به یک توافق می‌رسیدند، اما در راه‌حل نامتقارن زیان‌های یکسان، هدف‌ها دارای وزن‌های متفاوتی می‌باشند ( $w_1 \neq w_2$ ) و هدف مهم‌تر با سرعت کمتری نسبت به دیگری زیان خواهد دید و نسبت زیان آن‌ها برابر  $w_2/w_1$  خواهد بود. بنابراین در این روش، نقطه  $(x, g(x))$  روی مرز پارتو به صورت رابطه (۲۱) تعیین می‌شود.

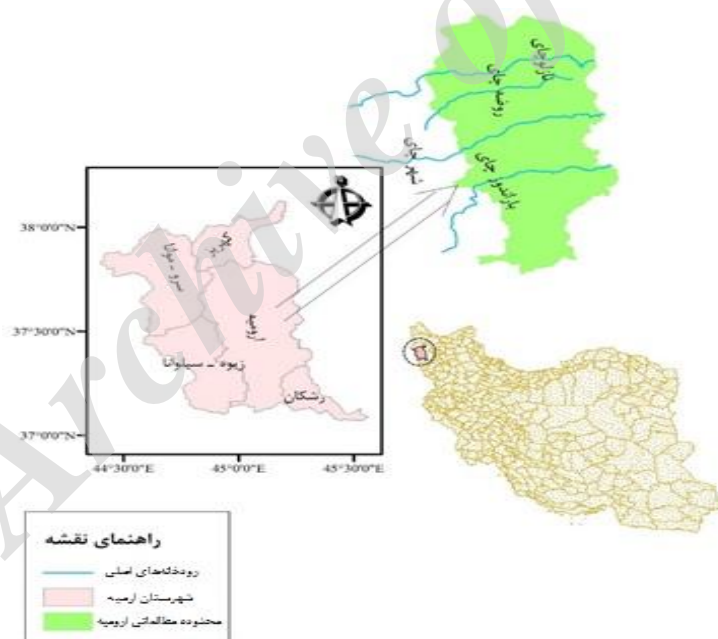
$$(f_1^* - x)w_1 = (f_2^* - g(x))w_2 \quad (21)$$

### معرفی منطقه مورد مطالعه

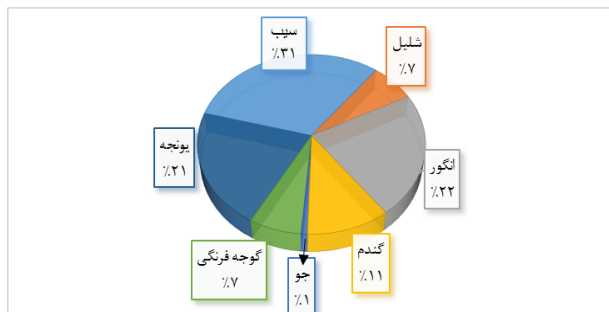
در این پژوهش، برای حل تعارض‌ها در مدیریت منابع آب در بخش کشاورزی، محدوده مطالعاتی ارومیه به عنوان منطقه مورد مطالعه در نظر گرفته شد (شکل ۳). محدوده مطالعاتی یادشده در استان آذربایجان غربی، در حوضه آبریز غرب دریاچه ارومیه، از حوضه آبریز رودخانه زولا چای تا گادار چای، در شمال غربی ایران، با طول و عرض جغرافیایی به ترتیب  $45^\circ 04'$  و  $37^\circ 32'$  واقع شده است که حدود  $4/18$  درصد کل حوضه آبریز دریاچه ارومیه را در بر می‌گیرد و مساحت آن،  $2166/2$  کیلومتر مربع می‌باشد. از این میزان  $917$  کیلومتر مربع مربوط به

### حل تعارضات برای مدیریت... ۱۴۳

وسعت دشت و ۱۲۴۹/۲ کیلومترمربع نیز مربوط به ارتفاعات می باشد (وزارت نیرو، ۱۳۹۳). سطح زیرکشت اراضی آبی محدوده مطالعاتی ارومیه در حدود ۶۳۲۰۲ هکتار می باشد که متشکل از ۶۰٪ گیاهان باغی و ۴۰٪ گیاهان زراعی است (وزارت نیرو، ۱۳۹۲). در این پژوهش، از گروه غلات، محصولات جو ( $A_1$ ) و گندم ( $A_2$ )، از گروه سبزیجات، گوجه فرنگی ( $A_3$ ) و از گروه گیاهان علوفه ای، یونجه ( $A_4$ ) به عنوان گیاهان غالب زراعی آبی و نیز از میان میوه های دانه دار، سیب ( $A_5$ )، از میان میوه های دانه ریز، انگور ( $A_6$ ) و از میان میوه های هسته دار، شلیل ( $A_7$ ) به عنوان گیاهان غالب باغی محدوده مطالعاتی انتخاب شدند که درصد سطح زیرکشت آن ها در این محدوده مطالعاتی، در نمودار (۱) ارائه شده است. لازم به یادآوری است که داده های مربوط به سطح زیرکشت هر گیاه از سازمان جهاد کشاورزی شهرستان ارومیه تهیه شد. همچنین نیاز خالص این گیاهان از نرم افزار *NETWAT* استخراج شده است. رودخانه های داخل محدوده مطالعاتی، دارای چهار شاخه اصلی به نام های نالوچای، روضه چای، شهرچای و باراندوزچای بوده که از غرب به شرق جریان داشته و به دریاچه ارومیه منتهی می شوند.



شکل (۳) موقعیت شهرستان و محدوده مطالعاتی ارومیه به همراه رودخانه های اصلی



نمودار (۱) درصد سطح زیر کشت محصولات غالب در محدوده مطالعاتی ارومیه

بنابر گزارش وزارت نیرو (۱۳۹۳)، در سال آبی ۱۳۸۹-۱۳۹۰، مجموع مصرف و بهره‌برداری سالانه از منابع آب سطحی ۴۸۲/۶ میلیون مترمکعب در سال بود که از این میزان ۸۲/۶ میلیون مترمکعب در سال مربوط به بخش شرب و صنعت و ۴۰۰ میلیون مترمکعب در سال مربوط به بخش کشاورزی می‌باشد.

جدول (۱) بیلان عمومی آب محدوده مطالعاتی ارومیه را در سال آبی ۱۳۸۹-۱۳۹۰ نشان می‌دهد. لازم به یادآوری است که این جدول، نتیجه حاصل از آخرین مطالعات موجود در محدوده مطالعاتی ارومیه می‌باشد. سناریوهای تخلیه آب زیرزمینی در بخش کشاورزی، بر اساس داده‌های تاریخی برداشت آب زیرزمینی و با استفاده از شبیه‌سازی مونت کارلو، برای در نظر گرفتن عدم قطعیت داده‌های موجود استخراج شد که داده‌های به دست آمده از آن به همراه سناریوهای کل برداشت آب در بخش کشاورزی در محدوده مطالعاتی ارومیه در جدول (۲) آمده است. لازم به یادآوری است که به علت نبود اطلاعات مصرف از منابع آب سطحی، فرض بر این است که میزان آب سطحی مورد استفاده در بخش کشاورزی در سال آبی ۱۳۹۲-۱۳۹۳ برابر ۴۰۰ میلیون مترمکعب (همان میزان مصرف از منابع آب سطحی بخش کشاورزی در سال ۱۳۸۹-۱۳۹۰) باشد و کل آب در دسترس، مجموع مقادیر شبیه‌سازی شده برای آب زیرزمینی و میزان ثابت در نظر گرفته شده برداشت آب سطحی برای بخش کشاورزی می‌باشد.

جدول (۱) بیلان عمومی آب محدوده مطالعاتی ارومیه در سال آبی ۱۳۸۹-۱۳۹۰

تغییرات	عامل‌های خروجی			عامل‌های ورودی		
	جمع	جریان زیرزمینی خروجی	جریان سطحی خروجی	جمع	جریان سطحی ورودی	بارندگی
حجم مخزن	-۴/۱	۶/۵۸	۳۵۰	۱۳۱۵/۲۱	۵۸۳	۷۳۲/۲۱

کلیه واحدها بر حسب میلیون متر مکعب می‌باشد. منبع: یافته‌های تحقیق

## حل تعارضات برای مدیریت... ۱۴۵

جدول (۲) سناریوهای برداشت آب از منابع آب زیرزمینی و کل برداشت آب بخش کشاورزی

در محدوده مطالعاتی ارومیه							
۴۹۵	۳۶۴	۵۳۰	۴۱۴	۳۷۴	۳۲۱	۴۶۸	$Q_{gw}$
۸۹۵	۷۶۴	۹۳۰	۸۱۴	۷۷۴	۷۲۱	۸۶۸	کل برداشت در بخش کشاورزی
۳۲۴	۴۳۸	۴۰۹	۴۰۳	۳۹۷	۳۸۰	۳۴۴	$Q_{gw}$
۷۲۴	۸۳۸	۸۰۹	۸۰۳	۷۹۸	۷۸۰	۷۴۴	کل برداشت در بخش کشاورزی

منبع: یافته‌های تحقیق،  $Q_{gw}$ : برداشت آب زیرزمینی شبیه‌سازی شده با روش مونت کارلو در بخش کشاورزی (میلیون مترمکعب)

### نتایج و بحث

همان‌طور که پیش‌تر نیز اشاره شد، هدف از این پژوهش، حل تعارضات در مدیریت پایدار منابع آب در بخش کشاورزی بر اساس نظریه بازی در محدوده مطالعاتی ارومیه می‌باشد. در آغاز برای در نظر گرفتن عدم قطعیت، مقادیر برداشت آب زیرزمینی، به عنوان یکی از پارامترهای مورد استفاده در برنامه‌ریزی خطی، با استفاده از روش مونت کارلو تولید شد. در این زمینه تصادفی بودن داده‌ها که شرط استفاده از روش یادشده می‌باشد، در سطح معنی‌داری ۰/۵٪ مورد بررسی قرار گرفت و آماره  $Z$  آن ۰/۹۰۸- به دست آمد، بنابراین داده‌ها کاملاً تصادفی می‌باشند. مقادیر به دست آمده از روش مونت کارلو برای استخراج آب زیرزمینی در جدول (۲) ارائه شده است. برای دستیابی به هدف‌های اقتصادی، مدل برنامه‌ریزی خطی با چهار سناریوی الگوی کشت طراحی شد که نتایج مربوطه در ادامه ارائه شده است. جدول (۳) الگوی کشت بهینه ناشی از سناریوی اول را به ازای مقادیر مختلف برداشت آب برای بازده آبیاری ۰/۴۰٪ نشان می‌دهد.

همان‌طور که از این جدول مشخص است، با افزایش میزان آب در دسترس، سطح زیرکشت افزایش و در پی آن سود اقتصادی کشاورزان نیز افزایش می‌یابد. از آن‌جا که عملکرد و سود خالص محصول گوجه‌فرنگی بسیار بیشتر از محصولات زراعی دیگر می‌باشد، بنابراین در این سناریو، همه سطح زیرکشت به این محصول اختصاص می‌یابد. اما از آن‌جا که این امر در وهله نخست به دلیل نبود بازار هدف و پس از آن افت ناگهانی قیمت محصول در بازار عملی نیست، سناریو دوم تعریف شد. در سناریوی دوم، مدل برنامه‌ریزی خطی از حالت تک‌محصولی خارج شده و محصول گندم که به نسبت گوجه‌فرنگی دارای عملکرد و سود کم‌تری می‌باشد، نیز به عنوان متغیر اساسی دیگری، وارد تابع هدف می‌شود. بنابراین در این سناریو، با افزایش استفاده از منابع آب، دامنه تغییرپذیری سود کم می‌باشد. جدول (۴) الگوی کشت بهینه ناشی از سناریوی دوم را به ازای مقادیر مختلف برداشت آب برای بازده آبیاری ۰/۴۰٪ نشان می‌دهد.

جدول (۳) الگوی کشت بهینه ناشی از سناریوی اول به ازای مقادیر مختلف برداشت آب برای بازده آبیاری ۴۰٪

برداشت کل از منابع آب	سود خالص کشاورزان		گیاهان زراعی		گیاهان باغی	
	کشاورزان		گوجه‌فرنگی		سیب	
۷۲۰	۳/۵۶ × ۱۰ <sup>۶</sup>	۱۰۸۶۸/۳	۱۹۷۷۹/۸	۱۴۰۷۸/۲	۱۹۷۷۹/۸	۴۳۹۰
۷۲۴	۳/۵۹ × ۱۰ <sup>۶</sup>	۱۱۱۷۵/۴	۱۹۷۷۹/۸	۱۴۰۷۸/۲	۱۹۷۷۹/۸	۴۳۹۰
۷۴۴	۳/۷۶ × ۱۰ <sup>۶</sup>	۱۲۷۱۰/۹۱	۱۹۷۷۹/۸	۱۴۰۷۸/۲	۱۹۷۷۹/۸	۴۳۹۰
۷۶۴	۳/۹۲ × ۱۰ <sup>۶</sup>	۱۴۲۴۶/۴۲	۱۹۷۷۹/۸	۱۴۰۷۸/۲	۱۹۷۷۹/۸	۴۳۹۰
۷۷۴	۴/۰۱ × ۱۰ <sup>۶</sup>	۱۵۰۱۴/۱۷	۱۹۷۷۹/۸	۱۴۰۷۸/۲	۱۹۷۷۹/۸	۴۳۹۰
۷۸۰	۴/۰۶ × ۱۰ <sup>۶</sup>	۱۵۴۷۴/۸۳	۱۹۷۷۹/۸	۱۴۰۷۸/۲	۱۹۷۷۹/۸	۴۳۹۰
۷۹۷	۴/۲۰ × ۱۰ <sup>۶</sup>	۱۶۷۸۰/۰۱	۱۹۷۷۹/۸	۱۴۰۷۸/۲	۱۹۷۷۹/۸	۴۳۹۰
۸۰۳	۴/۲۵ × ۱۰ <sup>۶</sup>	۱۷۲۴۰/۶۶	۱۹۷۷۹/۸	۱۴۰۷۸/۲	۱۹۷۷۹/۸	۴۳۹۰
۸۰۹	۴/۳۰ × ۱۰ <sup>۶</sup>	۱۷۷۰۱/۳۱	۱۹۷۷۹/۸	۱۴۰۷۸/۲	۱۹۷۷۹/۸	۴۳۹۰
۸۳۸	۴/۵۵ × ۱۰ <sup>۶</sup>	۱۹۹۲۷/۸	۱۹۷۷۹/۸	۱۴۰۷۸/۲	۱۹۷۷۹/۸	۴۳۹۰
۸۶۸	۴/۸۰ × ۱۰ <sup>۶</sup>	۲۲۲۳۱/۰۶	۱۹۷۷۹/۸	۱۴۰۷۸/۲	۱۹۷۷۹/۸	۴۳۹۰
۸۹۵	۵/۰۳ × ۱۰ <sup>۶</sup>	۲۴۳۰۴	۱۹۷۷۹/۸	۱۴۰۷۸/۲	۱۹۷۷۹/۸	۴۳۹۰
۹۳۰	۵/۱۰ × ۱۰ <sup>۶</sup>	۲۴۹۵۴	۱۹۷۷۹/۸	۱۴۰۷۸/۲	۱۹۷۷۹/۸	۴۳۹۰

منبع: یافته‌های تحقیق، برداشت کل آب بر حسب میلیون مترمکعب، سود خالص کشاورزان بر حسب میلیون ریال و سطح زیرکشت گیاهان بر حسب هکتار

جدول (۴) الگوی کشت بهینه ناشی از سناریوی دوم به ازای مقادیر مختلف برداشت آب برای

برداشت کل از منابع آب	سود خالص کشاورزان		محصولات زراعی		محصولات باغی	
	کشاورزان		گندم		سیب	
۷۲۰	۳/۰۸۸ × ۱۰ <sup>۶</sup>	۱۰۵۶۹/۱۷	۵۵۹۳/۸۶۱	۱۹۷۷۹/۸	۱۴۰۷۸/۲	۴۳۹۰
۷۲۴	۳/۰۹۵ × ۱۰ <sup>۶</sup>	۱۱۱۸۴/۵۵	۵۵۹۳/۸۶۱	۱۹۷۷۹/۸	۱۴۰۷۸/۲	۴۳۹۰
۷۴۴	۳/۱۳ × ۱۰ <sup>۶</sup>	۱۴۲۶۱/۴۷	۵۵۹۳/۸۶۱	۱۹۷۷۹/۸	۱۴۰۷۸/۲	۴۳۹۰
۷۶۴	۳/۱۶ × ۱۰ <sup>۶</sup>	۱۷۳۳۸/۴	۵۵۹۳/۸۶۱	۱۹۷۷۹/۸	۱۴۰۷۸/۲	۴۳۹۰
۷۷۴	۳/۱۷ × ۱۰ <sup>۶</sup>	۱۸۸۷۶/۸۶	۵۵۹۳/۸۶۱	۱۹۷۷۹/۸	۱۴۰۷۸/۲	۴۳۹۰
۷۸۰	۳/۱۸ × ۱۰ <sup>۶</sup>	۱۹۳۶۰/۱۴	۵۵۹۳/۸۶۱	۱۹۷۷۹/۸	۱۴۰۷۸/۲	۴۳۹۰

بازده آبیاری ۴۰٪

منبع: یافته‌های تحقیق، برداشت کل آب بر حسب میلیون مترمکعب، سود خالص کشاورزان بر حسب میلیون ریال و سطح زیرکشت گیاهان بر حسب هکتار

در سناریوی دوم، بیشینه سود خالص نهایی که عاید کشاورزان می‌شود، ۳۷/۵٪ کمتر از بیشینه سود خالص ناشی از سناریوی اول می‌باشد، اما از آن‌جا که گندم نیاز آبی کمتری نسبت به



### حل تعارضات برای مدیریت... ۱۴۷

گوجه‌فرنگی دارد، میزان آب کمتری مصرف می‌کند و لذا در این سناریو بیشینه مصرف آب، ۱۶٪ کمتر از سناریوی اول می‌باشد.

در جدول (۵) نیز الگوی کشت بهینه ناشی از سناریوی سوم به ازای مقادیر مختلف برداشت آب برای بازده آبیاری ۴۰٪ ارائه شده است. نتایج این سناریو گویای آن است که بیشینه سود به میزان ۰/۶٪ نسبت به سناریو دوم کاسته شده است، زیرا قسمتی از سطح زیرکشت زراعی به گیاه جو که از نظر قیمت، محصول کم‌ارزشی است، اختصاص یافته است.

جدول (۵) الگوی کشت بهینه ناشی از سناریوی سوم به ازای مقادیر مختلف برداشت آب برای بازده آبیاری ۴۰٪

برداشت کل از منابع آب	سود خالص کشاورزان	محصولات زراعی			محصولات باغی			
		جو	گندم	گوجه‌فرنگی	یونجه	سیب	انگور	
۷۲۰	$3/0.76 \times 10^6$	۳۴۸/۸۸۷	۸۹۱۶/۸۳	۵۵۹۳/۸۶۱	۵۴۶/۸۸۳	۱۹۷۷۹/۸	۱۴۰۷۸/۲	۴۳۹۰
۷۲۴	$3/0.78 \times 10^6$	۳۴۸/۸۸۷	۸۹۱۶/۸۳	۵۵۹۳/۸۶۱	۷۸۴/۹۷۸	۱۹۷۷۹/۸	۱۴۰۷۸/۲	۴۳۹۰
۷۴۴	$3/0.9 \times 10^6$	۳۴۸/۸۸۷	۸۹۱۶/۸۳	۵۵۹۳/۸۶۱	۱۹۷۵/۴۵۴	۱۹۷۷۹/۸	۱۴۰۷۸/۲	۴۳۹۰
۷۶۴	$3/1.0 \times 10^6$	۳۴۸/۸۸۷	۸۹۱۶/۸۳	۵۵۹۳/۸۶۱	۳۱۶۵/۹۳۱	۱۹۷۷۹/۸	۱۴۰۷۸/۲	۴۳۹۰
۷۷۴	$3/1.05 \times 10^6$	۳۴۸/۸۸۷	۸۹۱۶/۸۳	۵۵۹۳/۸۶۱	۳۷۶۱/۱۶۹	۱۹۷۷۹/۸	۱۴۰۷۸/۲	۴۳۹۰
۷۸۰	$3/1.1 \times 10^6$	۳۴۸/۸۸۷	۸۹۱۶/۸۳	۵۵۹۳/۸۶۱	۴۱۱۸/۳۱۲	۱۹۷۷۹/۸	۱۴۰۷۸/۲	۴۳۹۰
۷۹۷	$3/1.17 \times 10^6$	۳۴۸/۸۸۷	۸۹۱۶/۸۳	۵۵۹۳/۸۶۱	۵۱۳۰/۲۱۶	۱۹۷۷۹/۸	۱۴۰۷۸/۲	۴۳۹۰
۸۰۳	$3/1.21 \times 10^6$	۳۴۸/۸۸۷	۸۹۱۶/۸۳	۵۵۹۳/۸۶۱	۵۴۸۷/۳۵۹	۱۹۷۷۹/۸	۱۴۰۷۸/۲	۴۳۹۰
۸۰۹	$3/1.24 \times 10^6$	۳۴۸/۸۸۷	۸۹۱۶/۸۳	۵۵۹۳/۸۶۱	۵۸۴۴/۵۰۲	۱۹۷۷۹/۸	۱۴۰۷۸/۲	۴۳۹۰
۸۱۴	$3/1.3 \times 10^6$	۳۴۸/۸۸۷	۸۹۱۶/۸۳	۵۵۹۳/۸۶۱	۶۱۴۲/۱۲۱	۱۹۷۷۹/۸	۱۴۰۷۸/۲	۴۳۹۰
۸۳۸	$3/1.4 \times 10^6$	۳۴۸/۸۸۷	۸۹۱۶/۸۳	۵۵۹۳/۸۶۱	۷۵۷۰/۶۹۲	۱۹۷۷۹/۸	۱۴۰۷۸/۲	۴۳۹۰
۸۶۸	$3/1.56 \times 10^6$	۳۴۸/۸۸۷	۸۹۱۶/۸۳	۵۵۹۳/۸۶۱	۹۳۵۶/۴۰۷	۱۹۷۷۹/۸	۱۴۰۷۸/۲	۴۳۹۰
۸۹۵	$3/1.63 \times 10^6$	۳۴۸/۸۸۷	۸۹۱۶/۸۳	۵۵۹۳/۸۶۱	۱۰۰۹۴/۴۲	۱۹۷۷۹/۸	۱۴۰۷۸/۲	۴۳۹۰

منبع: یافته‌های تحقیق، برداشت کل آب بر حسب میلیون مترمکعب، سود خالص کشاورزان بر حسب میلیون ریال و سطح زیرکشت محصولات بر حسب هکتار

در سناریوی چهارم نیز بیشینه سود، نسبت به سناریوی سوم حدود ۸٪ افزایش داشته است. در جدول (۶) الگوی کشت بهینه ناشی از سناریوی چهارم به ازای مقادیر مختلف برداشت آب برای بازده آبیاری ۴۰٪ مشاهده می‌شود.

با مقایسه هر چهار سناریو با الگوی کشت در وضعیت موجود (با فرض کشت گیاهان غالب در کل محدوده مطالعاتی و در نظر گرفتن آن به عنوان وضعیت موجود) مشخص می‌شود که در

هر صورت، بیشینه سود خالص حاصل از هر چهار سناریو، بیشتر از بیشینه سود خالص در وضعیت موجود می‌باشد، به طوری که در وضعیت موجود، نیاز آبی گیاهان با بازده ۴۰٪، ۹۳۰ میلیون مترمکعب و سود حاصل از آن نیز  $۳/۰۳ \times ۱۰^۶$  میلیون ریال می‌باشد.

جدول (۶) الگوی کشت بهینه ناشی از سناریوی چهارم به ازای مقادیر مختلف برداشت آب برای بازده آبیاری ۴۰٪

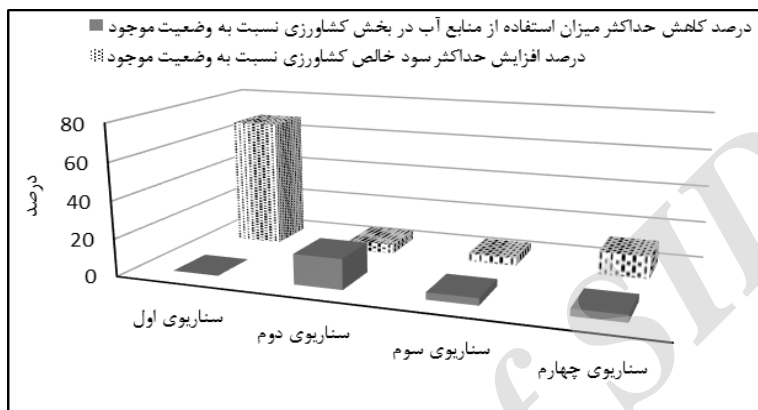
برداشت از منابع آب	سود خالص کشاورزان	جو	گندم	گوجه-فرنگی	یونجه	سیب	انگور	شلیل
۷۲۰	$۳/۱۹ \times ۱۰^۶$	۳۴۸/۸۸۷	۶۸۵۹/۱	۵۵۹۳/۸۶۱	۰	۱۸۸۰۰/۷۹	۱۶۱۷۹/۰۲	۴۸۲۹
۷۲۴	$۳/۲۰ \times ۱۰^۶$	۳۴۸/۸۸۷	۶۸۵۹/۱	۵۵۹۳/۸۶۱	۰	۱۹۰۶۷/۰۱	۱۶۱۷۹/۰۲	۴۸۲۹
۷۴۴	$۳/۲۶ \times ۱۰^۶$	۳۴۸/۸۸۷	۶۸۵۹/۱	۵۵۹۳/۸۶۱	۰	۲۰۳۹۸/۱۳	۱۶۱۷۹/۰۲	۴۸۲۹
۷۶۴	$۳/۳۳ \times ۱۰^۶$	۳۴۸/۸۸۷	۶۸۵۹/۱	۵۵۹۳/۸۶۱	۰	۲۱۷۲۹/۲۴	۱۶۱۷۹/۰۲	۴۸۲۹
۷۷۴	$۳/۳۴ \times ۱۰^۶$	۳۴۸/۸۸۷	۶۸۵۹/۱	۵۵۹۳/۸۶۱	۰	۲۱۷۵۷/۷۸	۱۶۱۷۹/۰۲	۴۸۲۹
۷۸۰	$۳/۳۵ \times ۱۰^۶$	۳۴۸/۸۸۷	۶۸۵۹/۱	۵۵۹۳/۸۶۱	۱۳۰/۷۱۴	۲۱۷۵۷/۷۸	۱۶۱۷۹/۰۲	۴۸۲۹
۷۹۷	$۳/۳۶۱ \times ۱۰^۶$	۳۴۸/۸۸۷	۶۸۵۹/۱	۵۵۹۳/۸۶۱	۱۱۴۲/۶۱۹	۲۱۷۵۷/۷۸	۱۶۱۷۹/۰۲	۴۸۲۹
۸۰۳	$۳/۳۶۴ \times ۱۰^۶$	۳۴۸/۸۸۷	۶۸۵۹/۱	۵۵۹۳/۸۶۱	۱۴۹۹/۷۶۲	۲۱۷۵۷/۷۸	۱۶۱۷۹/۰۲	۴۸۲۹
۸۰۹	$۳/۳۶۷ \times ۱۰^۶$	۳۴۸/۸۸۷	۶۸۵۹/۱	۵۵۹۳/۸۶۱	۱۸۵۶/۹۰۴	۲۱۷۵۷/۷۸	۱۶۱۷۹/۰۲	۴۸۲۹
۸۱۴	$۳/۳۷ \times ۱۰^۶$	۳۴۸/۸۸۷	۶۸۵۹/۱	۵۵۹۳/۸۶۱	۲۱۵۴/۵۲۴	۲۱۷۵۷/۷۸	۱۶۱۷۹/۰۲	۴۸۲۹
۸۳۸	$۳/۳۸ \times ۱۰^۶$	۳۴۸/۸۸۷	۶۸۵۹/۱	۵۵۹۳/۸۶۱	۳۵۸۳/۰۹۵	۲۱۷۵۷/۷۸	۱۶۱۷۹/۰۲	۴۸۲۹
۸۶۸	$۳/۳۹ \times ۱۰^۶$	۳۴۸/۸۸۷	۶۸۵۹/۱	۵۵۹۳/۸۶۱	۵۳۶۸/۸۰۹	۲۱۷۵۷/۷۸	۱۶۱۷۹/۰۲	۴۸۲۹
۸۹۵	$۳/۴ \times ۱۰^۶$	۳۴۸/۸۸۷	۶۸۵۹/۱	۵۵۹۳/۸۶۱	۵۵۷۶/۶۲۲	۲۱۷۵۷/۷۸	۱۶۱۷۹/۰۲	۴۸۲۹

منبع: یافته‌های تحقیق، برداشت کل آب بر حسب میلیون مترمکعب، سود خالص کشاورزان بر حسب میلیون ریال و سطح زیرکشت محصولات بر حسب هکتار

در نمودار (۲) درصد بیشترین کاهش استفاده از منابع آب و همچنین افزایش بیشینه سود خالص کشاورزی نسبت به وضعیت موجود در همه سناریوها مشاهده می‌شود. سناریوی اول بنا به دلایلی که پیش‌تر بیان شد، عملی نمی‌باشد و در بررسی نتایج به دست آمده از نمودار (۲) لحاظ نمی‌شود. برای سایر سناریوها، بیشترین کاهش مصرف آب نسبت به وضعیت موجود مربوط به سناریوی دوم و بیشترین افزایش سود مربوط به سناریوی چهارم می‌باشد. اما با توجه به اینکه سناریوی چهارم به الگوی کشت غالب محدود مطالعاتی نزدیک‌تر می‌باشد و نیز سود ناشی از آن بیشتر از سناریوی دوم می‌باشد، لذا انتظار می‌رود سناریوی چهارم، سناریوی قابل پذیرش‌تری برای کشاورزان باشد. در نمودار (۳) تأثیر افزایش بازده آب آبیاری بر کاهش

### حل تعارضات برای مدیریت...۱۴۹

بیشینه میزان مصرف آب، در هر چهار سناریو و نیز وضعیت موجود آورده شده است. همان طور که مشاهده می‌گردد، با در نظر گرفتن بازده آبیاری در افق طرح ۱۴۲۰ (افزایش به میزان ۱۰٪)، میزان بیشینه مصرف آب به طور قابل ملاحظه‌ای کاهش می‌یابد.



نمودار (۲) مقایسه میزان درصد کاهش حداکثر استفاده از منابع آب و افزایش بیشینه سود خالص کشاورزی نسبت به وضعیت موجود (منبع: یافته‌های تحقیق)



نمودار (۳) درصد کاهش حداکثر میزان مصرف آب با افزایش ۱۰ درصدی بازده (منبع: یافته‌های تحقیق)

همان طور که پیش‌تر اشاره شد، برای حل تعارض، در آغاز ماتریس تاوان تشکیل می‌شود. جدول (۷) نشان‌دهنده ماتریس تاوان هدف‌های اقتصادی و محیط زیستی متناظر هر راه‌حل برداشت از آب‌های زیرزمینی و سطحی برای همه سناریوهای الگوی کشت می‌باشد. همان‌گونه که انتظار می‌رود، با افزایش میزان برداشت آب، کل سطح زیرکشت افزایش و به این ترتیب

درآمد خالص کشاورزان نیز افزایش می‌یابد، در مقابل، اثرگذاری‌های محیط زیستی زیان‌بارتری با برداشت بیش از حد از منابع آبی، نصیب جامعه خواهد شد.

جدول (۷) ماتریس تاوان برای همه سناریوهای الگوی کشت

سناریو اول		سناریو دوم		سناریو سوم		سناریو چهارم		برداشت از منابع آب
ضریب اضافه برداشت	سود خالص کشاورزی	ضریب اضافه برداشت	سود خالص کشاورزی	ضریب اضافه برداشت	سود خالص کشاورزی	ضریب اضافه برداشت	سود خالص کشاورزی	
۱	۳/۵۶×۱۰ <sup>۶</sup>	۱	۳/۰۸۸×۱۰ <sup>۶</sup>	۱	۳/۰۷۶×۱۰ <sup>۶</sup>	۱	۳/۱۸۷×۱۰ <sup>۶</sup>	۷۲۰
۱/۰۰۶	۳/۵۹×۱۰ <sup>۶</sup>	۱/۰۰۶	۳/۰۹۵×۱۰ <sup>۶</sup>	۱/۰۰۶	۳/۰۷۸×۱۰ <sup>۶</sup>	۱/۰۰۶	۳/۱۹۹×۱۰ <sup>۶</sup>	۷۲۴
۱/۰۳۳	۳/۷۶×۱۰ <sup>۶</sup>	۱/۰۳۳	۳/۱۲۷×۱۰ <sup>۶</sup>	۱/۰۳۳	۳/۰۸۹×۱۰ <sup>۶</sup>	۱/۰۳۳	۳/۲۶۴×۱۰ <sup>۶</sup>	۷۴۴
۱/۰۶۱	۳/۹۲×۱۰ <sup>۶</sup>	۱/۰۶۱	۳/۱۵۹×۱۰ <sup>۶</sup>	۱/۰۶۱	۳/۱۰۰×۱۰ <sup>۶</sup>	۱/۰۶۱	۳/۳۲۸×۱۰ <sup>۶</sup>	۷۶۴
۱/۰۷۵	۴/۰۱×۱۰ <sup>۶</sup>	۱/۰۷۵	۳/۱۷۵×۱۰ <sup>۶</sup>	۱/۰۷۵	۳/۱۰۵×۱۰ <sup>۶</sup>	۱/۰۷۵	۳/۳۴۴×۱۰ <sup>۶</sup>	۷۷۴
۱/۰۸۳	۴/۰۶×۱۰ <sup>۶</sup>	۱/۰۸۳	۳/۱۸۰×۱۰ <sup>۶</sup>	۱/۰۸۳	۳/۱۰۹×۱۰ <sup>۶</sup>	۱/۰۸۳	۳/۳۵۲×۱۰ <sup>۶</sup>	۷۸۰
۱/۱۰۷	۴/۲۰×۱۰ <sup>۶</sup>	-	-	۱/۱۰۷	۳/۱۱۸×۱۰ <sup>۶</sup>	۱/۱۰۷	۳/۳۶۱×۱۰ <sup>۶</sup>	۷۹۷
۱/۱۱۵	۴/۲۵×۱۰ <sup>۶</sup>	-	-	۱/۱۱۵	۳/۱۲۱×۱۰ <sup>۶</sup>	۱/۱۱۵	۳/۳۶۴×۱۰ <sup>۶</sup>	۸۰۳
۱/۱۲۴	۴/۳۰×۱۰ <sup>۶</sup>	-	-	۱/۱۲۴	۳/۱۲۴×۱۰ <sup>۶</sup>	۱/۱۲۴	۳/۳۶۷×۱۰ <sup>۶</sup>	۸۰۹
۱/۱۳۱	۴/۳۴×۱۰ <sup>۶</sup>	-	-	۱/۱۳۱	۳/۱۲۷×۱۰ <sup>۶</sup>	۱/۱۳۱	۳/۳۷۰×۱۰ <sup>۶</sup>	۸۱۴
۱/۱۶۴	۴/۵۵×۱۰ <sup>۶</sup>	-	-	۱/۱۶۴	۳/۱۴۰×۱۰ <sup>۶</sup>	۱/۱۶۴	۳/۳۸۳×۱۰ <sup>۶</sup>	۸۳۸
۱/۲۰۶	۴/۸۰×۱۰ <sup>۶</sup>	-	-	۱/۲۰۶	۳/۱۵۶×۱۰ <sup>۶</sup>	۱/۲۰۶	۳/۳۹۹×۱۰ <sup>۶</sup>	۸۶۸
۱/۲۴۳	۵/۰۳×۱۰ <sup>۶</sup>	-	-	۱/۲۴۳	۳/۱۶۳×۱۰ <sup>۶</sup>	۱/۲۴۳	۳/۴۰۱×۱۰ <sup>۶</sup>	۸۹۵
۱/۲۹۲	۵/۱۰×۱۰ <sup>۶</sup>	-	-	-	-	-	-	۹۳۰

منبع: یافته‌های تحقیق، برداشت آب بر حسب میلیون مترمکعب و سود خالص کشاورزان بر حسب میلیون ریال

برای استخراج مرز پارتو، در آغاز درآمد خالص کشاورزان و ضریب برداشت بیش از حد، با استفاده از رابطه‌های (۱۲) و (۱۳)، بین صفر و یک نرمال شد. لازم به یادآوری است که برای استخراج مرز پارتو، در مدل برنامه‌ریزی خطی، درآمد خالص کشاورزان با استفاده از بازده آبیاری ۴۰٪ محاسبه شد. آن‌گاه با توجه به پراکندگی نقاط، شکل تابع خطی و چندجمله‌ای با درجه‌های مختلف بررسی شد. برای هر سناریو، یک تابع به عنوان مرز پارتو تعیین شد که نتایج معنی‌دار بودن رابطه رگرسیون در سطح معنی‌داری ۵٪ برای همه سناریوها در جدول (۸) آورده شده است. همچنین نتایج مربوط به معنی‌دار بودن ضریب‌های رگرسیون برای سناریوهای اول

### حل تعارضات برای مدیریت... ۱۵۱

تا چهارم در جدول (۹) آمده است. در نمودار (۴) نیز مرز پارتو به دست آمده از رگرسیون بین هدف‌های محیط زیستی و اقتصادی برای سناریوهای اول تا چهارم ارائه شده است. پس از آن، بر اساس مرز پارتوی حاصل برای هر سناریو، با چهار روش حل تعارض مورد استفاده و اعمال وزن‌های مختلف بین صفر و یک و به فاصله ۰/۰۵ به هر یک از دو گروه هدف اقتصادی و محیط زیستی، میزان برداشت بهینه از منابع آبی محدوده مطالعاتی ارومیه برای سال زراعی ۱۳۹۲-۱۳۹۳ محاسبه شد. جدول‌های (۱۰) تا (۱۳) نتایج به دست آمده از چهار روش حل تعارض را برای سناریوهای اول تا چهارم نشان می‌دهد.

جدول (۸) نتایج تجزیه واریانس برای بررسی معنی‌دار بودن روابط رگرسیون برای همه سناریوهای الگوی کشت

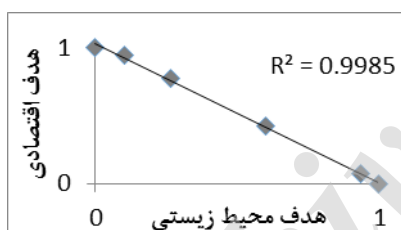
سناریوها	منابع تغییرات	مجموع مربعات	درجه آزادی	میانگین مربعات	F	آزمون معنی‌داری
سناریوی ۱	رگرسیون	۱/۲۹۲	۲	۰/۶۴۶	۱۱۳۹/۷۸۵	معنی‌دار**
	باقیمانده	۰/۰۰۶	۱۱	۰/۰۰۱		
	کل	۱/۲۹۸	۱۳	-		
سناریوی ۲	رگرسیون	۰/۹۵۴	۱	۰/۹۵۴	۲۶۴۳/۱۶۰	معنی‌دار**
	باقیمانده	۰/۰۰۱	۴	۰		
	کل	۰/۹۵۵	۵	-		
سناریوی ۳	رگرسیون	۱/۱۶۲	۲	۰/۵۸۱	۲۳۹۱/۸۰۹	معنی‌دار**
	باقیمانده	۰/۰۰۲	۱۰	۰		
	کل	۱/۱۶۵	۱۲	-		
سناریوی ۴	رگرسیون	۱/۳۰۴	۳	۰/۴۳۵	۴۵۲/۱۳۳	معنی‌دار**
	باقیمانده	۰/۰۰۹	۹	۰/۰۰۱		
	کل	۱/۳۱۳	۱۲	-		

منبع: یافته‌های تحقیق

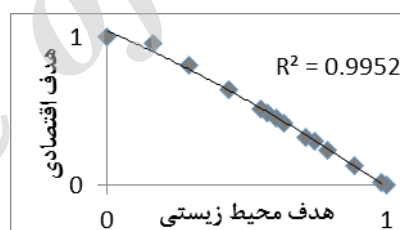
جدول (۹) نتایج معنی‌دار بودن ضریب‌های رگرسیون برای همه سناریوهای الگوی کشت

سناریوها	متغیرهای مستقل	ضریب‌های رگرسیون	t	معنی‌داری
سناریوی اول	x	-۰/۸۱۵	-۱۰/۴۷۶	معنی دار**
	x <sup>2</sup>	-۰/۲۴۲	-۳/۳۹۷	
	عرض از مبدا	۱/۰۴۳	۵۲/۲۹۷	
سناریوی دوم	x	۱/۰۲۹	۸۳/۲۵۳	معنی دار**
	عرض از مبدا	-۱/۰۲۳	-۵۱/۴۱۲	
	x	-۰/۸۸۱	-۱۷/۲۹۵	
سناریوی سوم	x <sup>2</sup>	-۰/۱۵۴	-۳/۳۱۳	معنی دار**
	عرض از مبدا	۱/۰۲۷	۷۸/۳۴۹	
	x	-۰/۷۱۰	-۲/۷۵۳	
سناریوی چهارم	x <sup>2</sup>	۱/۹۰۲	۳/۱۰۹	معنی دار**
	x <sup>3</sup>	-۲/۲۲۲	-۵/۶۸۰	
	عرض از مبدا	۱/۰۱۹	۳۴/۸۱۸	
	x	-۰/۷۱۰	-۲/۷۵۳	

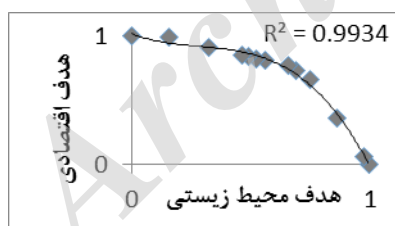
منبع: یافته‌های تحقیق



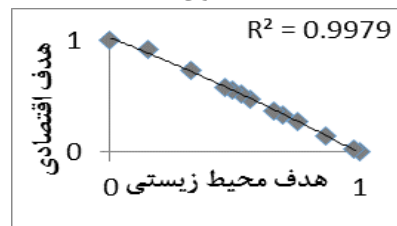
سناریوی دوم



سناریوی اول



سناریوی چهارم



سناریوی سوم

نمودار (۴) مرز پارتو برای سناریوی اول تا چهارم (منبع: یافته‌های تحقیق)

## حل تعارضات برای مدیریت... ۱۵۳

جدول (۱۰) نتایج حاصل از روش‌های حل تعارض برای سناریوی الگوی کشت اول

وزن محیط زیستی	نش نامتقارن		نامتقارن کالای- اسمیردنیسکی		نامتقارن مساحت		نامتقارن زبان مساوی	
	برداشت	سود خالص	برداشت	سود خالص	برداشت	سود خالص	برداشت	سود خالص
۰	۹۳۰/۱۲	۵/۱۶۳×۱۰ <sup>۶</sup>	۹۳۰/۱۳۲	۵/۱۶۵×۱۰ <sup>۶</sup>	۹۲۹/۹۴۱	۵/۱۶۳×۱۰ <sup>۶</sup>	۹۱۹/۰۶۱	۵/۱۰۰×۱۰ <sup>۶</sup>
۰/۰۵	۹۱۷/۰۲۲	۵/۰۸۴×۱۰ <sup>۶</sup>	۹۱۸/۹۵۲	۵/۰۹۶×۱۰ <sup>۶</sup>	۹۱۸/۸۲۹	۵/۰۹۵×۱۰ <sup>۶</sup>	۹۰۷/۴۹۷	۵/۰۲۴×۱۰ <sup>۶</sup>
۰/۱	۹۰۴/۸۲۰	۵/۰۰۷×۱۰ <sup>۶</sup>	۹۰۷/۷۴۰	۵/۰۲۵×۱۰ <sup>۶</sup>	۹۰۷/۶۷۳	۵/۰۲۵×۱۰ <sup>۶</sup>	۸۹۶/۴۲۸	۴/۹۵۲×۱۰ <sup>۶</sup>
۰/۱۵	۸۹۳/۲۱۶	۴/۹۳۱×۱۰ <sup>۶</sup>	۸۹۶/۴۰۴	۴/۹۵۲×۱۰ <sup>۶</sup>	۸۹۶/۵۴۵	۴/۹۵۳×۱۰ <sup>۶</sup>	۸۸۵/۷۶۰	۴/۸۸۲×۱۰ <sup>۶</sup>
۰/۲	۸۸۲/۰۸۰	۴/۸۵۷×۱۰ <sup>۶</sup>	۸۸۴/۹۹۰	۴/۸۷۶×۱۰ <sup>۶</sup>	۸۸۵/۴۶۱	۴/۸۸۰×۱۰ <sup>۶</sup>	۸۷۵/۴۲۰	۴/۸۱۱×۱۰ <sup>۶</sup>
۰/۲۵	۸۷۱/۳۱۷	۴/۷۸۳×۱۰ <sup>۶</sup>	۸۷۳/۵۴۲	۴/۷۹۸×۱۰ <sup>۶</sup>	۸۷۴/۴۳۴	۴/۸۰۴×۱۰ <sup>۶</sup>	۸۶۵/۳۴۶	۴/۷۴۱×۱۰ <sup>۶</sup>
۰/۳	۸۶۰/۴۵۰	۴/۷۰۹×۱۰ <sup>۶</sup>	۸۶۲/۱۰۷	۴/۷۱۸×۱۰ <sup>۶</sup>	۸۶۳/۴۷۶	۴/۷۲۷×۱۰ <sup>۶</sup>	۸۵۵/۴۸۵	۴/۶۷۰×۱۰ <sup>۶</sup>
۰/۳۵	۸۵۰/۱۶۲	۴/۶۳۵×۱۰ <sup>۶</sup>	۸۵۰/۷۲۹	۴/۶۳۶×۱۰ <sup>۶</sup>	۸۵۲/۶۰۰	۴/۶۴۹×۱۰ <sup>۶</sup>	۸۴۵/۷۹۴	۴/۵۹۹×۱۰ <sup>۶</sup>
۰/۴	۸۴۰/۵۷۰	۴/۵۶۰×۱۰ <sup>۶</sup>	۸۳۹/۴۵۲	۴/۵۵۲×۱۰ <sup>۶</sup>	۸۴۱/۸۱۶	۴/۵۷۰×۱۰ <sup>۶</sup>	۸۳۶/۲۳۲	۴/۵۲۸×۱۰ <sup>۶</sup>
۰/۴۵	۸۳۰/۶۷	۴/۴۸۵×۱۰ <sup>۶</sup>	۸۲۸/۳۱۷	۴/۴۶۷×۱۰ <sup>۶</sup>	۸۳۱/۱۳۵	۴/۴۸۹×۱۰ <sup>۶</sup>	۸۲۶/۷۶۴	۴/۴۵۵×۱۰ <sup>۶</sup>
۰/۵	۸۲۰/۸۶۰	۴/۴۰۹×۱۰ <sup>۶</sup>	۸۱۷/۳۵۸	۴/۳۸۲×۱۰ <sup>۶</sup>	۸۲۰/۵۶۵	۴/۴۰۷×۱۰ <sup>۶</sup>	۸۱۷/۳۵۸	۴/۳۸۲×۱۰ <sup>۶</sup>
۰/۵۵	۸۱۱/۱۱۹	۴/۳۳۲×۱۰ <sup>۶</sup>	۸۰۶/۶۰۷	۴/۲۹۶×۱۰ <sup>۶</sup>	۸۱۰/۱۱۵	۴/۳۲۴×۱۰ <sup>۶</sup>	۸۰۷/۹۸۲	۴/۳۰۷×۱۰ <sup>۶</sup>
۰/۶	۸۰۱/۴۳۷	۴/۲۵۴×۱۰ <sup>۶</sup>	۷۹۶/۰۹۳	۴/۲۱۰×۱۰ <sup>۶</sup>	۷۹۹/۷۹۲	۴/۲۴۱×۱۰ <sup>۶</sup>	۷۹۸/۶۰۷	۴/۲۳۱×۱۰ <sup>۶</sup>
۰/۶۵	۷۹۱/۷۵۸	۴/۱۷۴×۱۰ <sup>۶</sup>	۷۸۵/۸۳۶	۴/۱۲۵×۱۰ <sup>۶</sup>	۷۸۹/۶۰۱	۴/۱۵۶×۱۰ <sup>۶</sup>	۷۸۹/۲۰۵	۴/۱۵۳×۱۰ <sup>۶</sup>
۰/۷	۷۸۲/۰۶۶	۴/۰۹۳×۱۰ <sup>۶</sup>	۷۷۵/۸۵۶	۴/۰۴۰×۱۰ <sup>۶</sup>	۷۷۹/۵۴۷	۴/۰۷۲×۱۰ <sup>۶</sup>	۷۷۹/۷۴۵	۴/۰۷۳×۱۰ <sup>۶</sup>
۰/۷۵	۷۷۲/۳۳۵	۴/۰۱۰×۱۰ <sup>۶</sup>	۷۶۶/۱۶۴	۳/۹۵۶×۱۰ <sup>۶</sup>	۷۶۹/۶۳۴	۳/۹۸۶×۱۰ <sup>۶</sup>	۷۷۰/۱۹۸	۳/۹۹۱×۱۰ <sup>۶</sup>
۰/۸	۷۶۲/۵۴۱	۳/۹۲۴×۱۰ <sup>۶</sup>	۷۵۶/۷۷	۳/۸۷۳×۱۰ <sup>۶</sup>	۷۵۹/۸۶۵	۳/۹۰۰×۱۰ <sup>۶</sup>	۷۶۰/۵۳۵	۳/۹۰۶×۱۰ <sup>۶</sup>
۰/۸۵	۷۵۲/۶۵۹	۳/۸۳۶×۱۰ <sup>۶</sup>	۷۴۷/۶۷۹	۳/۷۹۱×۱۰ <sup>۶</sup>	۷۵۰/۳۴۲	۳/۸۱۴×۱۰ <sup>۶</sup>	۷۵۰/۷۲۰	۳/۸۱۹×۱۰ <sup>۶</sup>
۰/۹	۷۴۲/۶۶۵	۳/۷۴۶×۱۰ <sup>۶</sup>	۷۳۸/۸۹۴	۳/۷۱۱×۱۰ <sup>۶</sup>	۷۴۰/۷۶۶	۳/۷۲۸×۱۰ <sup>۶</sup>	۷۴۰/۷۲۰	۳/۷۲۸×۱۰ <sup>۶</sup>
۰/۹۵	۷۳۲/۵۳۷	۳/۶۵۲×۱۰ <sup>۶</sup>	۷۳۰/۴۱۴	۳/۶۳۲×۱۰ <sup>۶</sup>	۷۳۱/۴۳۹	۳/۶۴۲×۱۰ <sup>۶</sup>	۷۳۰/۴۹۵	۳/۶۳۳×۱۰ <sup>۶</sup>
۱	۷۲۲/۲۳۵	۳/۵۵۵×۱۰ <sup>۶</sup>	۷۲۲/۲۳۵	۳/۵۵۵×۱۰ <sup>۶</sup>	۷۲۲/۲۶۰	۳/۵۵۵×۱۰ <sup>۶</sup>	۷۲۲/۲۳۵	۳/۵۵۵×۱۰ <sup>۶</sup>

منبع: یافته‌های تحقیق، برداشت آب بر حسب میلیون مترمکعب و سود خالص کشاورزان بر حسب میلیون ریال

جدول (۱۱) نتایج حاصل از روش‌های حل تعارض برای سناریوی الگوی کشت دوم

وزن محیط زیستی	نش نامتقارن		نامتقارن کالای- اسمیردنیسکی		نامتقارن مساحت یکنواخت		نامتقارن زبان مساوی	
	برداشت	سود خالص	برداشت	سود خالص	برداشت	سود خالص	برداشت	سود خالص
۰	۷۸۰	۳/۱۸۳×۱۰ <sup>۶</sup>	۷۸۰	۳/۱۸۳×۱۰ <sup>۶</sup>	۷۸۰	۳/۱۸۳×۱۰ <sup>۶</sup>	۷۷۸/۳۰۶	۳/۱۸۰×۱۰ <sup>۶</sup>
۰/۰۵	۷۷۶/۹۸۴	۳/۱۷۸×۱۰ <sup>۶</sup>	۷۷۶/۹۱۷	۳/۱۷۸×۱۰ <sup>۶</sup>	۷۷۶/۹۸۴	۳/۱۷۸×۱۰ <sup>۶</sup>	۷۷۵/۴۵۴	۳/۱۷۶×۱۰ <sup>۶</sup>
۰/۱	۷۷۳/۹۶۸	۳/۱۷۳×۱۰ <sup>۶</sup>	۷۷۳/۸۴۱	۳/۱۷۳×۱۰ <sup>۶</sup>	۷۷۳/۹۶۹	۳/۱۷۳×۱۰ <sup>۶</sup>	۷۷۲/۵۹۶	۳/۱۷۱×۱۰ <sup>۶</sup>
۰/۱۵	۷۷۰/۹۵۳	۳/۱۶۸×۱۰ <sup>۶</sup>	۷۷۰/۷۷۲	۳/۱۶۸×۱۰ <sup>۶</sup>	۷۷۰/۹۵۳	۳/۱۶۹×۱۰ <sup>۶</sup>	۷۶۹/۷۳۱	۳/۱۶۷×۱۰ <sup>۶</sup>
۰/۲	۷۶۷/۹۳۷	۳/۱۶۴×۱۰ <sup>۶</sup>	۷۶۷/۷۱۱	۳/۱۶۳×۱۰ <sup>۶</sup>	۷۶۷/۹۳۷	۳/۱۶۴×۱۰ <sup>۶</sup>	۷۶۶/۸۶۰	۳/۱۶۲×۱۰ <sup>۶</sup>
۰/۲۵	۷۶۴/۹۲۱	۳/۱۵۹×۱۰ <sup>۶</sup>	۷۶۴/۶۵۷	۳/۱۵۹×۱۰ <sup>۶</sup>	۷۶۴/۹۲۱	۳/۱۵۹×۱۰ <sup>۶</sup>	۷۶۳/۹۸۲	۳/۱۵۸×۱۰ <sup>۶</sup>
۰/۳	۷۶۱/۹۰۵	۳/۱۵۴×۱۰ <sup>۶</sup>	۷۶۱/۶۱۰	۳/۱۵۴×۱۰ <sup>۶</sup>	۷۶۱/۹۰۶	۳/۱۵۴×۱۰ <sup>۶</sup>	۷۶۱/۰۹۷	۳/۱۵۳×۱۰ <sup>۶</sup>
۰/۳۵	۷۵۸/۸۸۹	۳/۱۵۰×۱۰ <sup>۶</sup>	۷۵۸/۵۶۹	۳/۱۴۹×۱۰ <sup>۶</sup>	۷۵۸/۸۹۰	۳/۱۵۰×۱۰ <sup>۶</sup>	۷۵۸/۲۰۶	۳/۱۴۹×۱۰ <sup>۶</sup>
۰/۴	۷۵۵/۸۷۳	۳/۱۴۵×۱۰ <sup>۶</sup>	۷۵۵/۵۳۶	۳/۱۴۴×۱۰ <sup>۶</sup>	۷۵۵/۸۷۴	۳/۱۴۵×۱۰ <sup>۶</sup>	۷۵۵/۳۰۸	۳/۱۴۴×۱۰ <sup>۶</sup>
۰/۴۵	۷۵۲/۸۵۸	۳/۱۴۰×۱۰ <sup>۶</sup>	۷۵۲/۵۱۰	۳/۱۴۰×۱۰ <sup>۶</sup>	۷۵۲/۸۵۸	۳/۱۴۰×۱۰ <sup>۶</sup>	۷۵۲/۴۰۳	۳/۱۴۰×۱۰ <sup>۶</sup>
۰/۵	۷۴۹/۸۴۲	۳/۱۳۶×۱۰ <sup>۶</sup>	۷۴۹/۴۹۲	۳/۱۳۵×۱۰ <sup>۶</sup>	۷۴۹/۸۴۳	۳/۱۳۶×۱۰ <sup>۶</sup>	۷۴۹/۵۲۰	۳/۱۳۵×۱۰ <sup>۶</sup>
۰/۵۵	۷۴۶/۸۲۶	۳/۱۳۱×۱۰ <sup>۶</sup>	۷۴۶/۴۸۰	۳/۱۳۰×۱۰ <sup>۶</sup>	۷۴۶/۸۲۷	۳/۱۳۱×۱۰ <sup>۶</sup>	۷۴۶/۵۷۳	۳/۱۳۰×۱۰ <sup>۶</sup>
۰/۶	۷۴۳/۸۱۰	۳/۱۲۶×۱۰ <sup>۶</sup>	۷۴۳/۴۷۵	۳/۱۲۵×۱۰ <sup>۶</sup>	۷۴۳/۸۱۱	۳/۱۲۶×۱۰ <sup>۶</sup>	۷۴۳/۶۴۸	۳/۱۲۶×۱۰ <sup>۶</sup>
۰/۶۵	۷۴۰/۷۹۴	۳/۱۲۱×۱۰ <sup>۶</sup>	۷۴۰/۴۷۷	۳/۱۲۱×۱۰ <sup>۶</sup>	۷۴۰/۷۹۵	۳/۱۲۱×۱۰ <sup>۶</sup>	۷۴۰/۷۱۶	۳/۱۲۱×۱۰ <sup>۶</sup>
۰/۷	۷۳۷/۷۷۸	۳/۱۱۷×۱۰ <sup>۶</sup>	۷۳۷/۴۸۶	۳/۱۱۶×۱۰ <sup>۶</sup>	۷۳۷/۷۸۰	۳/۱۱۷×۱۰ <sup>۶</sup>	۷۳۷/۷۷۷	۳/۱۱۷×۱۰ <sup>۶</sup>
۰/۷۵	۷۳۴/۷۶۳	۳/۱۱۲×۱۰ <sup>۶</sup>	۷۳۴/۵۰۱	۳/۱۱۲×۱۰ <sup>۶</sup>	۷۳۴/۷۶۴	۳/۱۱۲×۱۰ <sup>۶</sup>	۷۳۴/۸۳۲	۳/۱۱۲×۱۰ <sup>۶</sup>
۰/۸	۷۳۱/۷۴۷	۳/۱۰۷×۱۰ <sup>۶</sup>	۷۳۱/۵۲۴	۳/۱۰۷×۱۰ <sup>۶</sup>	۷۳۱/۷۴۸	۳/۱۰۷×۱۰ <sup>۶</sup>	۷۳۱/۸۷۹	۳/۱۰۷×۱۰ <sup>۶</sup>
۰/۸۵	۷۲۸/۷۳۱	۳/۱۰۲×۱۰ <sup>۶</sup>	۷۲۸/۵۵۴	۳/۱۰۲×۱۰ <sup>۶</sup>	۷۲۸/۷۳۲	۳/۱۰۳×۱۰ <sup>۶</sup>	۷۲۸/۹۲۰	۳/۱۰۳×۱۰ <sup>۶</sup>
۰/۹	۷۲۵/۷۱۵	۳/۰۹۸×۱۰ <sup>۶</sup>	۷۲۵/۵۹۰	۳/۰۹۸×۱۰ <sup>۶</sup>	۷۲۵/۷۱۷	۳/۰۹۸×۱۰ <sup>۶</sup>	۷۲۵/۹۵۴	۳/۰۹۸×۱۰ <sup>۶</sup>
۰/۹۵	۷۲۲/۶۹۹	۳/۰۹۳×۱۰ <sup>۶</sup>	۷۲۲/۶۳۳	۳/۰۹۳×۱۰ <sup>۶</sup>	۷۲۲/۷۰۱	۳/۰۹۳×۱۰ <sup>۶</sup>	۷۲۲/۹۸۰	۳/۰۹۴×۱۰ <sup>۶</sup>
۱	۷۲۰	۳/۰۸۹×۱۰ <sup>۶</sup>	۷۱۹/۶۸۳	۳/۰۸۸×۱۰ <sup>۶</sup>	۷۱۹/۶۸۵	۳/۰۸۸×۱۰ <sup>۶</sup>	۷۲۰	۳/۰۸۹×۱۰ <sup>۶</sup>

منبع: یافته‌های تحقیق، برداشت آب بر حسب میلیون مترمکعب و سود خالص کشاورزان بر حسب میلیون ریال



## حل تعارضات برای مدیریت... ۱۵۵

جدول (۱۲) نتایج حاصل از روش‌های حل تعارض برای سناریوی الگوی کشت سوم

نامتقارن زیان مساوی		نامتقارن مساحت یکنواخت		نامتقارن کالای- اسمیردنیسکی		نش نامتقارن		وزن محیط زیستی
سود خالص	برداشت	سود خالص	برداشت	سود خالص	برداشت	سود خالص	برداشت	
۳/۱۶۵×۱۰ <sup>۶</sup>	۸۹۳/۲۲۴	۳/۱۶۵×۱۰ <sup>۶</sup>	۸۹۵	۳/۱۶۵×۱۰ <sup>۶</sup>	۸۹۵	۳/۱۶۵×۱۰ <sup>۶</sup>	۸۹۵	۰
۳/۱۵۹×۱۰ <sup>۶</sup>	۸۸۰/۳۳۲	۳/۱۶۱×۱۰ <sup>۶</sup>	۸۸۵/۸۸۲	۳/۱۶۱×۱۰ <sup>۶</sup>	۸۸۵/۹۶۶	۳/۱۶۱×۱۰ <sup>۶</sup>	۸۸۴/۹۹۰	۰/۰۵
۳/۱۵۵×۱۰ <sup>۶</sup>	۸۷۱/۱۹۳	۳/۱۵۷×۱۰ <sup>۶</sup>	۸۷۶/۷۷۲	۳/۱۵۷×۱۰ <sup>۶</sup>	۸۷۶/۸۴۶	۳/۱۵۶×۱۰ <sup>۶</sup>	۸۷۵/۳۳۸	۰/۱
۳/۱۵۰×۱۰ <sup>۶</sup>	۸۶۲/۲۶۷	۳/۱۵۳×۱۰ <sup>۶</sup>	۸۶۷/۶۷۶	۳/۱۵۳×۱۰ <sup>۶</sup>	۸۶۷/۶۶۰	۳/۱۵۲×۱۰ <sup>۶</sup>	۸۶۵/۹۶۸	۰/۱۵
۳/۱۴۶×۱۰ <sup>۶</sup>	۸۵۳/۵۲۱	۳/۱۴۸×۱۰ <sup>۶</sup>	۸۵۸/۶۰۲	۳/۱۴۸×۱۰ <sup>۶</sup>	۸۵۸/۴۳۰	۳/۱۴۸×۱۰ <sup>۶</sup>	۸۵۶/۸۲۵	۰/۱۲
۳/۱۴۲×۱۰ <sup>۶</sup>	۸۴۴/۹۲۷	۳/۱۴۴×۱۰ <sup>۶</sup>	۸۴۹/۵۵۸	۳/۱۴۴×۱۰ <sup>۶</sup>	۸۴۹/۱۷۹	۳/۱۴۴×۱۰ <sup>۶</sup>	۸۴۷/۸۸۵	۰/۲۵
۳/۱۳۸×۱۰ <sup>۶</sup>	۸۳۶/۴۵۸	۳/۱۴۰×۱۰ <sup>۶</sup>	۸۴۰/۵۴۹	۳/۱۳۹×۱۰ <sup>۶</sup>	۸۳۹/۹۳۱	۳/۱۴۰×۱۰ <sup>۶</sup>	۸۳۹/۱۰۸	۰/۳
۳/۱۳۴×۱۰ <sup>۶</sup>	۸۲۸/۰۹۲	۳/۱۳۵×۱۰ <sup>۶</sup>	۸۳۱/۵۸۲	۳/۱۳۵×۱۰ <sup>۶</sup>	۸۳۰/۷۰۷	۳/۱۳۵×۱۰ <sup>۶</sup>	۸۳۰/۴۶۰	۰/۳۵
۳/۱۳۰×۱۰ <sup>۶</sup>	۸۱۹/۸۰۵	۳/۱۳۱×۱۰ <sup>۶</sup>	۸۲۲/۶۶۴	۳/۱۳۰×۱۰ <sup>۶</sup>	۸۲۱/۵۲۹	۳/۱۳۱×۱۰ <sup>۶</sup>	۸۲۱/۹۳۴	۰/۴
۳/۱۲۶×۱۰ <sup>۶</sup>	۸۱۱/۵۸۰	۳/۱۲۷×۱۰ <sup>۶</sup>	۸۱۳/۸۰۱	۳/۱۲۶×۱۰ <sup>۶</sup>	۸۱۲/۴۱۹	۳/۱۲۷×۱۰ <sup>۶</sup>	۸۱۳/۴۸۵	۰/۴۵
۳/۱۲۲×۱۰ <sup>۶</sup>	۸۰۳/۳۹۶	۳/۱۲۲×۱۰ <sup>۶</sup>	۸۰۴/۹۹۷	۳/۱۲۱×۱۰ <sup>۶</sup>	۸۰۳/۳۹۶	۳/۱۲۳×۱۰ <sup>۶</sup>	۸۰۵/۱۰۶	۰/۵
۳/۱۱۷×۱۰ <sup>۶</sup>	۷۹۵/۲۳۶	۳/۱۱۸×۱۰ <sup>۶</sup>	۷۹۶/۲۵۸	۳/۱۱۷×۱۰ <sup>۶</sup>	۷۹۴/۴۷۹	۳/۱۱۸×۱۰ <sup>۶</sup>	۷۹۶/۷۷۳	۰/۵۵
۳/۱۱۳×۱۰ <sup>۶</sup>	۷۸۷/۰۸۳	۳/۱۱۳×۱۰ <sup>۶</sup>	۷۸۷/۵۹۰	۳/۱۱۲×۱۰ <sup>۶</sup>	۷۸۵/۶۸۵	۳/۱۱۴×۱۰ <sup>۶</sup>	۷۸۸/۴۶۵	۰/۶
۳/۱۰۹×۱۰ <sup>۶</sup>	۷۷۸/۹۱۹	۳/۱۰۹×۱۰ <sup>۶</sup>	۷۷۸/۹۹۵	۳/۱۰۸×۱۰ <sup>۶</sup>	۷۷۷/۰۲۸	۳/۱۰۹×۱۰ <sup>۶</sup>	۷۸۰/۱۷۲	۰/۶۵
۳/۱۰۴×۱۰ <sup>۶</sup>	۷۷۰/۷۲۸	۳/۱۰۴×۱۰ <sup>۶</sup>	۷۷۰/۴۷۸	۳/۱۰۳×۱۰ <sup>۶</sup>	۷۶۸/۵۲۲	۳/۱۰۵×۱۰ <sup>۶</sup>	۷۷۱/۸۷۵	۰/۷
۳/۱۰۰×۱۰ <sup>۶</sup>	۷۶۲/۴۹۳	۳/۱۰۰×۱۰ <sup>۶</sup>	۷۶۲/۰۴۲	۳/۰۹۹×۱۰ <sup>۶</sup>	۷۶۰/۱۷۸	۳/۱۰۰×۱۰ <sup>۶</sup>	۷۶۳/۵۵۹	۰/۷۵
۳/۰۹۵×۱۰ <sup>۶</sup>	۷۵۴/۱۹۵	۳/۰۹۵×۱۰ <sup>۶</sup>	۷۵۳/۶۹۰	۳/۰۹۴×۱۰ <sup>۶</sup>	۷۵۲/۰۰۶	۳/۰۹۶×۱۰ <sup>۶</sup>	۷۵۵/۲۰۹	۰/۸
۳/۰۹۰×۱۰ <sup>۶</sup>	۷۴۵/۸۱۶	۳/۰۹۰×۱۰ <sup>۶</sup>	۷۴۵/۴۲۶	۳/۰۸۹×۱۰ <sup>۶</sup>	۷۴۴/۰۱۴	۳/۰۹۱×۱۰ <sup>۶</sup>	۷۴۶/۸۱۰	۰/۸۵
۳/۰۸۶×۱۰ <sup>۶</sup>	۷۳۷/۳۳۸	۳/۰۸۶×۱۰ <sup>۶</sup>	۷۳۷/۲۵۰	۳/۰۸۴×۱۰ <sup>۶</sup>	۷۳۶/۲۰۷	۳/۰۸۶×۱۰ <sup>۶</sup>	۷۳۸/۳۴۶	۰/۹
۳/۰۸۱×۱۰ <sup>۶</sup>	۷۲۸/۷۴۰	۳/۰۸۱×۱۰ <sup>۶</sup>	۷۲۹/۱۶۵	۳/۰۸۰×۱۰ <sup>۶</sup>	۷۲۸/۵۸۹	۳/۰۸۱×۱۰ <sup>۶</sup>	۷۲۹/۸۰۰	۰/۹۵
۳/۰۷۶×۱۰ <sup>۶</sup>	۷۲۰	۳/۰۷۶×۱۰ <sup>۶</sup>	۷۲۱/۱۷۲	۳/۰۷۶×۱۰ <sup>۶</sup>	۷۲۱/۱۶۵	۳/۰۷۶×۱۰ <sup>۶</sup>	۷۲۱/۱۶۵	۱

منبع: یافته‌های تحقیق، برداشت آب بر حسب میلیون مترمکعب و سود خالص کشاورزان بر حسب میلیون ریال

جدول (۱۳) نتایج حاصل از روش‌های حل تعارض برای سناریوی الگوی کشت چهارم

وزن محیط زیستی	نش نامتقارن		نامتقارن کالای- اسمیردنيسكى		نامتقارن مساحت يكنواخت		نامتقارن زيان مساوى	
	برداشت	سود خالص	برداشت	سود خالص	برداشت	سود خالص	برداشت	سود خالص
۰	۸۴۵/۰۶۸	۳/۳۸۳۹×۱۰ <sup>۶</sup>	۸۹۵	۳/۴۰۵×۱۰ <sup>۶</sup>	۸۹۵	۳/۴۰۵×۱۰ <sup>۶</sup>	۸۸۹/۹۳۸	۳/۴۰۱×۱۰ <sup>۶</sup>
۰/۰۵	۸۴۴/۴۳۱	۳/۳۸۳۸×۱۰ <sup>۶</sup>	۸۸۵/۹۱۰	۳/۳۹۸×۱۰ <sup>۶</sup>	۸۸۲/۲۱۲	۳/۳۹۶×۱۰ <sup>۶</sup>	۸۷۲/۳۶۴	۳/۳۹۱×۱۰ <sup>۶</sup>
۰/۱	۸۲۵/۴۵۶	۳/۳۷۹×۱۰ <sup>۶</sup>	۸۷۶/۲۹۲	۳/۳۹۳×۱۰ <sup>۶</sup>	۸۶۹/۲۳۹	۳/۳۹۰×۱۰ <sup>۶</sup>	۸۴۵/۶۶۱	۳/۳۸۴×۱۰ <sup>۶</sup>
۰/۱۵	۸۱۶/۳۶۹	۳/۳۷۶×۱۰ <sup>۶</sup>	۸۶۵/۸۷۰	۳/۳۸۹×۱۰ <sup>۶</sup>	۸۵۶/۰۱۲	۳/۳۸۶×۱۰ <sup>۶</sup>	۸۲۳/۸۰۰	۳/۳۷۹×۱۰ <sup>۶</sup>
۰/۲	۸۰۹/۴۵۶	۳/۳۷۳×۱۰ <sup>۶</sup>	۸۵۴/۳۶۲	۳/۳۸۶×۱۰ <sup>۶</sup>	۸۴۲/۶۰۵	۳/۳۸۳×۱۰ <sup>۶</sup>	۸۱۰/۸۲۱	۳/۳۷۳×۱۰ <sup>۶</sup>
۰/۲۵	۸۰۳/۵۵۵	۳/۳۶۹×۱۰ <sup>۶</sup>	۸۴۱/۵۵۱	۳/۳۸۳×۱۰ <sup>۶</sup>	۸۲۹/۲۷۱	۳/۳۸۰×۱۰ <sup>۶</sup>	۸۰۱/۷۰۲	۳/۳۶۸×۱۰ <sup>۶</sup>
۰/۳	۷۹۸/۲۳۲	۳/۳۶۵×۱۰ <sup>۶</sup>	۸۲۷/۴۵۹	۳/۳۸۰×۱۰ <sup>۶</sup>	۸۱۶/۳۹۱	۳/۳۷۶×۱۰ <sup>۶</sup>	۷۹۴/۴۷۸	۳/۳۶۲×۱۰ <sup>۶</sup>
۰/۳۵	۷۹۳/۳۳۱	۳/۳۶۱×۱۰ <sup>۶</sup>	۸۱۲/۶۰۲	۳/۳۷۴×۱۰ <sup>۶</sup>	۸۰۴/۳۴۴	۳/۳۷۰×۱۰ <sup>۶</sup>	۷۸۸/۳۳۹	۳/۳۵۶×۱۰ <sup>۶</sup>
۰/۴	۷۸۸/۴۴۳	۳/۳۵۶×۱۰ <sup>۶</sup>	۷۹۸/۰۰۱	۳/۳۶۵×۱۰ <sup>۶</sup>	۷۹۳/۳۶۶	۳/۳۶۱×۱۰ <sup>۶</sup>	۷۸۲/۸۷۷	۳/۳۵۰×۱۰ <sup>۶</sup>
۰/۴۵	۷۸۳/۷۶۳	۳/۳۵۱×۱۰ <sup>۶</sup>	۷۸۴/۶۷۰	۳/۳۵۲×۱۰ <sup>۶</sup>	۷۸۳/۵۱۳	۳/۳۵۱×۱۰ <sup>۶</sup>	۷۷۷/۸۵۶	۳/۳۴۳×۱۰ <sup>۶</sup>
۰/۵	۷۷۹/۱۱۸	۳/۳۴۵×۱۰ <sup>۶</sup>	۷۷۳/۱۲۰	۳/۳۴۶×۱۰ <sup>۶</sup>	۷۷۴/۷۱۵	۳/۳۳۸×۱۰ <sup>۶</sup>	۷۷۳/۱۲۰	۳/۳۳۶×۱۰ <sup>۶</sup>
۰/۵۵	۷۷۴/۴۴۸	۳/۳۳۸×۱۰ <sup>۶</sup>	۷۶۳/۳۶۶	۳/۳۱۹×۱۰ <sup>۶</sup>	۷۶۶/۸۴۶	۳/۳۲۵×۱۰ <sup>۶</sup>	۷۶۸/۵۶۱	۳/۳۲۸×۱۰ <sup>۶</sup>
۰/۶	۷۶۹/۶۹۸	۳/۳۳۰×۱۰ <sup>۶</sup>	۷۵۵/۱۸۳	۳/۳۱۰×۱۰ <sup>۶</sup>	۷۵۹/۷۷۲	۳/۳۱۱×۱۰ <sup>۶</sup>	۷۶۴/۰۹۰	۳/۳۲۰×۱۰ <sup>۶</sup>
۰/۶۵	۷۶۴/۸۱۳	۳/۳۲۱×۱۰ <sup>۶</sup>	۷۴۸/۲۹۶	۳/۲۸۴×۱۰ <sup>۶</sup>	۷۵۳/۳۷۰	۳/۲۹۷×۱۰ <sup>۶</sup>	۷۵۹/۶۳۲	۳/۳۱۱×۱۰ <sup>۶</sup>
۰/۷	۷۵۹/۳۳۵	۳/۳۱۱×۱۰ <sup>۶</sup>	۷۴۲/۴۵۴	۳/۲۶۷×۱۰ <sup>۶</sup>	۷۴۷/۵۳۴	۳/۲۸۱×۱۰ <sup>۶</sup>	۷۵۵/۱۱۲	۳/۳۰۱×۱۰ <sup>۶</sup>
۰/۷۵	۷۵۴/۴۰۲	۳/۲۹۹×۱۰ <sup>۶</sup>	۷۳۷/۴۵۵	۳/۲۵۱×۱۰ <sup>۶</sup>	۷۴۲/۱۷۸	۳/۲۶۶×۱۰ <sup>۶</sup>	۷۵۰/۴۵۰	۳/۲۸۹×۱۰ <sup>۶</sup>
۰/۸	۷۴۸/۳۳۹	۳/۲۸۵×۱۰ <sup>۶</sup>	۷۳۳/۱۳۷	۳/۲۳۶×۱۰ <sup>۶</sup>	۷۳۷/۲۳۳	۳/۲۵۰×۱۰ <sup>۶</sup>	۷۴۵/۵۵۳	۳/۲۷۶×۱۰ <sup>۶</sup>
۰/۸۵	۷۴۲/۶۵۶	۳/۲۶۷×۱۰ <sup>۶</sup>	۷۲۹/۳۷۵	۳/۲۲۳×۱۰ <sup>۶</sup>	۷۳۲/۶۴۰	۳/۲۳۴×۱۰ <sup>۶</sup>	۷۴۰/۲۹۹	۳/۲۶۰×۱۰ <sup>۶</sup>
۰/۹	۷۳۶/۰۳۷	۳/۲۴۶×۱۰ <sup>۶</sup>	۷۲۶/۰۷۰	۳/۲۱۰×۱۰ <sup>۶</sup>	۷۲۸/۳۵۲	۳/۲۱۹×۱۰ <sup>۶</sup>	۷۳۴/۵۱۱	۳/۲۴۱×۱۰ <sup>۶</sup>
۰/۹۵	۷۲۸/۳۳۳	۳/۲۲۰×۱۰ <sup>۶</sup>	۷۲۳/۱۴۶	۳/۱۹۸×۱۰ <sup>۶</sup>	۷۲۴/۳۳۰	۳/۲۰۳×۱۰ <sup>۶</sup>	۷۲۷/۹۱۲	۳/۲۱۷×۱۰ <sup>۶</sup>
۱	۷۲۰/۵۴۱	۳/۱۸۷×۱۰ <sup>۶</sup>	۷۲۰/۵۴۱	۳/۱۸۷×۱۰ <sup>۶</sup>	۷۲۰/۵۴۳	۳/۱۸۷×۱۰ <sup>۶</sup>	۷۲۰	۳/۱۸۷×۱۰ <sup>۶</sup>

منبع: یافته‌های تحقیق، برداشت آب بر حسب میلیون مترمکعب و سود خالص کشاورزان بر حسب میلیون ریال

همان طور که انتظار می‌رود، با افزایش اهمیت هدف محیط زیستی، میزان برداشت کل منابع آب در بخش کشاورزی کاهش و درآمد خالص کشاورزان نیز کاهش می‌یابد و هنگامی که تنها به منافع اقتصادی توجه شود، برداشت از منابع آب در بیشترین مقدار خود قرار دارد. در جدول (۱۴) میزان برداشت بهینه از منابع آب برای همه سناریوها، هنگامی که دو گروه هدف (اقتصادی و محیط زیستی) دارای وزن و اهمیت یکسانی هستند ( $w_1 = 0/5$  و  $w_2 = 0/5$ )، ارائه شده است.

## حل تعارضات برای مدیریت... ۱۵۷

جدول (۱۴) میانگین سود خالص و میانگین برداشت از منابع آب سطحی و زیرزمینی ناشی از روش -

های حل تعارض با اوزان برابر برای همه سناریوهای الگوی کشت

وزن اهداف	سناریوی اول		سناریوی دوم		سناریوی سوم		سناریوی چهارم	
	میانگین برداشت	میانگین سود خالص	میانگین برداشت	میانگین سود خالص	میانگین برداشت	میانگین سود خالص	میانگین برداشت	میانگین سود خالص
۰/۵	۸۱۹/۰۳۵	۴/۳۹۵×۱۰ <sup>۶</sup>	۷۴۹/۶۷۴	۳/۱۳۵×۱۰ <sup>۶</sup>	۸۰۴/۲۲۴	۳/۱۲۲×۱۰ <sup>۶</sup>	۷۷۵/۰۱۸	۳/۳۳۹×۱۰ <sup>۶</sup>

منبع: یافته‌های تحقیق، برداشت آب بر حسب میلیون مترمکعب و سود خالص کشاورزان بر حسب میلیون ریال

### نتیجه‌گیری و پیشنهادها

با توجه به روند فزاینده استفاده از منابع آب و توسعه بی‌رویه سطح زیرکشت و تغییر الگوی کشت از گیاهان کم‌آب‌طلب به پرآب‌طلب، لازم است که هدف‌های محیط زیستی به عنوان یک اصل اساسی در دستور کار مدیران و برنامه‌ریزان منابع آب قرار گیرند.

از آن‌جا که هدف‌های محیط زیستی در کوتاه‌مدت در تعارض با هدف‌های اقتصادی می‌باشند، در این پژوهش، برای حل تعارض و دست یافتن به یک پاسخ بهینه در برداشت از منابع آب محدوده مطالعاتی ارومیه از چهار روش حل تعارض استفاده شد و در استفاده از هر چهار روش مشخص شد که با افزایش وزن هدف‌های محیط زیستی میزان سطح زیرکشت و در پی آن، سود خالص کشاورزان کاهش می‌یابد و برعکس که یافته‌های این پژوهش با نتایج به دست آمده از ارزیابی سالازار و همکاران (۲۰۰۷) و نیز صالحی و همکاران (۱۳۸۹) همخوانی دارد. همچنین نتایج گویای آن است که سناریوی اول به دلیل تک‌محصولی بودن، سناریوی مناسبی نمی‌باشد. از بین مابقی سناریوها، سناریوهای دوم و چهارم به دلیل استفاده از منابع آب کمتر و در نتیجه اثرگذاری‌های زیان‌بار محیط زیستی کمتر و نیز سود خالص بیشتر، نسبت به سناریو سوم مناسب‌تر هستند. اما به دلیل اینکه سناریو چهارم به الگوی کشت غالب منطقه نزدیک‌تر است و تنوع محصول بیشتری وجود دارد، در عمل انتظار می‌رود که در شرایط کنونی از بین سناریوها آنچه در واقع مورد پذیرش کشاورزان قرار گیرد، سناریوی چهارم باشد. لازم به یادآوری است که سناریوی یاد شده، نسبت به وضعیت موجود، هم سود اقتصادی بیشتر و هم اثرگذاری‌های محیط زیستی کمتری را در پی دارد.

انتظار می‌رود که در عمل از نظر ذی‌نفعان به‌ویژه کشاورزان، سود کشاورزی مهمتر از اثرگذاری‌های محیط زیستی ناشی از استفاده بیش از حد از منابع آب باشد و این امر می‌تواند

به معیشت، فرهنگ و سطح آگاهی کشاورزان مرتبط باشد. لذا می‌توان با آگاهی‌بخشی کشاورزان از پیامدهای بی‌توجهی به مبانی توسعه پایدار، اصلاح الگوی کشت از گیاهان پرآب- طلب به کم‌آب طلب و همچنین اصلاح روش آبیاری، از آبیاری غرقابی سنتی به آبیاری با بازده بیشتر، به میزان شایان توجهی در مصرف آب صرفه‌جویی کرد. بدین منظور باید سیاست- گذاران، برنامه‌های آموزشی و ترویجی را در دستور کار قرار داده و با توجه به اقلیم منطقه و ظرفیت منابع آب آن و نیز با ایجاد بستر اقتصادی مناسب و یافتن بازار هدف با بازتعریف الگوی کشت جدید، کشاورزان را تشویق به کشت گیاهان کم‌آب‌طلب و پربازده اقتصادی کنند که با توجه به نتایج به دست آمده از این پژوهش و الگوی کشت غالب کنونی، محصولات به دست آمده از مدل سناریوی چهارم در مقایسه با دیگر سناریوها، به علت نزدیک بودن به الگوی کشت غالب کنونی و سود اقتصادی بیشتر و مصرف آب کمتر، به عنوان الگوی کشت مناسب محدوده مورد مطالعه پیشنهاد می‌شود.

## منابع

- امیدوار، م. هنر، ت. نیکو، م. و سیاسخواه، ع. (۱۳۹۵) تدوین یک مدل فازی بهینه‌سازی الگوی کشت و تخصیص آب بر مبنای تئوری بازی‌های همکارانه، مطالعه موردی: کانال اردیبهشت شبکه آبیاری درودزن فارس. نشریه علوم آب و خاک (علوم و فنون کشاورزی و منابع طبیعی). ۲۰، (۷۶): ۱-۱۳.
- پورتال وزارت نیرو. (۱۳۹۵) <<http://paven.ir/Detail?anwid=41592>>.
- ترابی، ح. (۱۳۹۱) شبیه‌سازی. انتشارات دانشگاه یزد، چاپ اول، یزد.
- صالحی، ف. دانشورکاخکی، م. شاهنوشی، ن. و ژاله‌رجبی، م. (۱۳۸۹) کاربرد نظریه بازی‌ها در تعیین میزان برداشت بهینه از منابع آب زیرزمینی دشت تایباد. اقتصاد کشاورزی. ۴، (۳): ۸۹-۶۵.
- صفایی، ا. ملک‌محمدی، ب. (۱۳۹۳) رهنمودهای نظریه بازی‌ها برای حکمرانی پایدار منابع آبی مشترک (مطالعه موردی: مناقشه آبی دریاچه ارومیه). محیط‌شناسی. ۴۰، (۱): ۱۲۱-۱۳۸.
- ضرغامی، م. صفاری، ن. (۱۳۹۲) تخصیص بهینه آب به بخش کشاورزی حوضه زربینه رود به کمک روش نش نامتقارن. اقتصاد کشاورزی. ۷، (۲): ۱۰۷-۱۲۵.
- مازندرانی‌زاده، ح. قاهری، ع. و عبدلی، ق. (۱۳۸۸) مدل بهره‌برداری پایدار از سفره ی آب زیرزمینی مشترک میان بهره‌برداران شهری و کشاورزی با استفاده از نظریه بازی‌ها. اقتصاد کشاورزی و توسعه. ۱۷، (۶۸): ۷۷-۱۰۲.

## حل تعارضات برای مدیریت... ۱۵۹

- وزارت نیرو. (۱۳۹۲) مطالعات بهنگام سازی طرح جامع آب کشور در حوضه های ارس، ارومیه، تالش- تالاب انزلی، سفیدرود بزرگ، سفیدرود- هراز، هراز- قره سو، گرگان-رود و اترک. جلد ۲۱.
- وزارت نیرو. (۱۳۹۳) مطالعات بهنگام سازی بیلان منابع آب محدوده های مطالعاتی حوضه آبریز دریاچه ارومیه منتهی به سال آبی ۹۰-۸۹. جلد پنجم.
- Abed-Elmdoust, A. and Kerachian, R. (2015) Application of bayesian static games in river water quality management. *Environmental Engineering and Management Journal*, 4(9), 2103-21141.
- Anbarci, N. (1993) Noncooperative foundations of the area monotonic solution. *The Quarterly Journal of Economics*, 108(1), 245-258.
- Berglund, E. Z. (2015) Using agent-based modeling for water resources planning and management. *Journal of Water Resources Planning and Management*, 141(11). doi:10.1061/(ASCE)WR.1943-5452.0000544.
- Chun, Y. (1988) The equal-loss principle for bargaining problems. *Economics Letters*, 26(2), 103-106.
- Dinar, A. (2004) Exploring transboundary water conflict and cooperation. *Water Resources Research*, 40(5). doi:10.1029/2003WR002598.
- Gun, J. v. d. (2012) Groundwater and global change: trends, opportunities and challenges: *UNESCO*.
- Harsanyi, J. C. and Selten, R. (1988) A general theory of equilibrium selection in games. *MIT Press Books*, 1.
- Kalai, E. and Smorodinsky, M. (1975) Other solutions to Nash's bargaining problem. *Econometrica: Journal of the Econometric Society*, 513-518.
- Kerachian, R. Fallahnia, M. Bazargan-Lari, M. R., Mansoori, A. and Sedghi, H. (2010) A fuzzy game theoretic approach for groundwater resources management: Application of Rubinstein Bargaining Theory. *Resources, Conservation and Recycling*, 54(10), 673-682. doi : <http://dx.doi.org/10.1016/j.resconrec.2009.11.008>.
- Loáiciga, H. A. (2004) Analytic game-theoretic approach to groundwater extraction. *Journal of Hydrology*, 297(1-4), 22-33. doi:<http://dx.doi.org/10.1016/j.jhydrol.2004.04.006>.
- Madani, K., AghaKouchak, A. and Mirchi, A. (2016) Iran's socio-economic drought: Challenges of a water-bankrupt nation. *IRANIAN STUDIES*, 49(6), 997-1016.
- Madani, K. & Dinar, A. (2012) Cooperative institutions for sustainable common pool resource management: Application to groundwater. *Water Resources Research*, 48(9). doi:10.1029/2011WR010849
- Muthoo, A. (1999) Bargaining theory with applications. *United Kingdom: CAMBRIDGE UNIVERSITY PRESS*.
- Nakas, M. Wichelns, D. and Montgomery, L. (2002) Game theory analysis of competition for groundwater involving El Paso, Texas and Ciudad Juarez,

- Mexico. *Paper presented at the moving with the speed of change, the 2002 annual meeting of the American agricultural economics association*, Long Beach, CA.
- Neumann, J. V. & Morgenstern, O. (1944) *Theory of games and economic behavior* (1st ed.): *Princeton University Press*.
- Reddy, M. J. and Kumar, D. N. (2015) Elitist-Mutated multi-objective particle swarm optimization for engineering design. *Encyclopedia of Information Science and Technology, Third Edition* (pp. 3534-3545): IGI Global.
- Salazar, R. Szidarovszky, F. Coppola, E. J. and Rojano, A. (2007) Application of game theory for a groundwater conflict in Mexico. *Journal of Environmental Management*, 84(4), 560-571. doi:<http://dx.doi.org/10.1016/j.jenvman.2006.07.011>.
- Zarghami, M. Safari, N. Szidarovszky, F. and Islam, S. (2015) Nonlinear interval parameter programming combined with cooperative games: a tool for addressing uncertainty in water allocation using water diplomacy framework. *Water Resources Management*, 29(12), 4285-4303. doi:10.1007/s11269-015-1060-5.
- Zarghami, M. and Szidarovszky, F. (2011) Multicriteria analysis: applications to water and environment management: *Springer Science & Business Media*.

Archive of SID