

# بررسی نقش پارامترهای مؤثر در رفتار اتصال پس‌کشیده‌ی تیر فولادی به ستون مرکب

Original Article

محسن عزیزی (کارشناس ارشد)

نوید سیاه‌پلو\* (استادیار)

دانشکده‌ی مهندسی عمران، مؤسسه‌ی آموزش عالی جهاد دانشگاهی، خوزستان

مشاهده‌ی خسارت‌های وارده به ساختمان‌ها در اثر زلزله‌ی نورتریج (۱۹۹۴) روشن کرد که برخلاف رفتار مورد انتظار، شکست‌های ترد در اتصال‌ها در سطح دوران‌های خمیری بسیار پایین‌تری در مقایسه با ظرفیت اتصال روی داده است. برای رفع نقیصه‌ی رخنه‌داده، پژوهشگران اتصال‌های جدیدی را پیشنهاد کرده‌اند که اتصال پس‌کشیده یکی از آنهاست. اتصال پس‌کشیده از کابل‌های پس‌کشیده و اتلاف‌کننده‌ی انرژی ساخته می‌شود. کمبود مطالعات عددی درباره‌ی عوامل مؤثر در رفتار اتصال پس‌کشیده، انگیزه‌ی مطالعه‌ی حاضر است. در نوشتار حاضر به کمک آباکوس و صحت‌سنجی مدل‌سازی، ۳ نمونه از اتصال مدل‌سازی و تأثیر عواملی، همچون: استفاده از نبشی با طول و ورق تقویتی با عرض بزرگتر، نیروی پس‌کشیدگی بزرگتر و استفاده از نبشی جان در رفتار اتصال مطالعه شده است. در محدوده‌ی مدل‌های نوشتار حاضر، نتایج نشان می‌دهد که افزایش طول نبشی و عرض ورق تقویتی از یک سو و به‌کارگیری نبشی جان به عنوان ایده‌ی جدید، باعث افزایش ظرفیت خمشی، اتلاف انرژی و سختی اتصال می‌شود. به علاوه، افزایش نیروی پس‌کشیدگی، مقاومت اتصال را به اندازه‌ی ۶٪ افزایش می‌دهد.

واژگان کلیدی: اتصال پس‌کشیده، اتلاف انرژی، مدل‌سازی عددی، بارگذاری چرخه‌یی.

mohsen.30vil@gmail.com  
n.siahpolo@mjdkh.ac.ir

## ۱. مقدمه

بررسی دقیق عملکرد اتصال‌ها در سازه‌های فولادی، اهمیت ویژه‌ی دارد و عدم دقت در طراحی و اجرای اتصال‌ها در سازه‌های فولادی، نه فقط موجب خرابی در خود اتصال می‌شود، بلکه آثار ویران‌کننده‌ی نیز در اعضاء سازه و در نتیجه کل سازه خواهد داشت. براساس اطلاعات موجود، اغلب ویرانی‌ها در سازه‌های فولادی در اثر ضعف عملکرد اتصال‌ها گزارش شده است. پس از زلزله‌ی نورتریج آمریکا (۱۹۹۴)، تحقیقات گسترده‌ی در زمینه‌ی اتصال‌ها صورت گرفت و اتصال‌های جدیدی معرفی شد که یکی از آنها، اتصال پس‌کشیده است. با الهام از ایده‌ی استفاده از اتصال‌های پس‌کشیده‌ی اتلاف‌کننده در قاب‌های بتنی پیش‌ساخته، ریکلز و همکاران (۲۰۰۱)<sup>[۱]</sup>، اتصال خمشی پس‌کشیده را برای استفاده در قاب‌های خمشی فولادی پیشنهاد کردند. یک اتصال خمشی پس‌کشیده فولادی، شامل نبشی‌های فوقانی و تحتانی، کابل‌های با مقاومت بالا، ورق‌های تقویتی و ورق‌های پیشانی است. شمای کلی از اتصال پس‌کشیده در شکل ۱ مشاهده می‌شود.

مطالعات مختلفی در رابطه با اتصال پس‌کشیده‌ی تیر به ستون انجام شده است. در سال ۲۰۰۱، ریکلز و همکاران،<sup>[۱]</sup> یک مدل تحلیلی براساس المان‌های

\* نویسنده مسئول

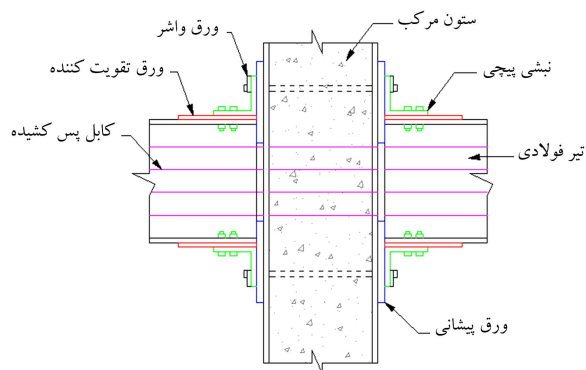
تاریخ: دریافت ۱۳۹۶/۱۰/۲، اصلاحیه ۱۳۹۶/۱۲/۲، پذیرش ۱۳۹۷/۱/۲۸.

DOI:10.24200/J30.2018.5187.2209

فایبر با استفاده از نرم‌افزار DRAIN-۲DX برای اتصال پس‌کشیده با نبشی‌های فوقانی و تحتانی ارائه کردند و نتایج نشان داد که مدل ارائه شده، پیش‌بینی درستی از نتایج آزمایشگاهی دارد. ریکلز<sup>۱</sup> و همکاران (۲۰۰۲)<sup>[۲]</sup> و همچنین گارلوک<sup>۲</sup> و همکاران (۲۰۰۵)<sup>[۳]</sup> یک سیستم اتصال پس‌کشیده‌ی تیر به ستون با نبشی‌های فوقانی و تحتانی را آزمایش کردند و نتیجه گرفتند که اندازه و هندسه‌ی نبشی‌ها در ظرفیت‌های خمشی اتصال و اتلاف انرژی تأثیر می‌گذارد و کابل‌ها باید برای باقی ماندن در محدوده‌ی کشسان و اطمینان داشتن از خاصیت خودمرکزی طراحی شوند. همچنین هر چه تعداد رشته‌ها بیشتر باشد، سختی اتصال نیز بزرگتر است. از نتایج آزمایش گارلوک و همکاران مشخص شد که استفاده از ورق‌های تقویتی بلندتر از کمانش موضعی تیر جلوگیری می‌کند. همچنین گارلوک و همکاران (۲۰۰۳)<sup>[۴]</sup>، اتصال پس‌کشیده با نبشی‌های فوقانی و تحتانی را آزمایش کردند و نتایج نشان داد که نبشی‌ها با وجود تسلیم شدن، همچنان کارایی خود را حفظ می‌کنند و نیز عملکرد و مکانیزم نبشی‌های تسلیم شده، بیشترین تأثیر را در استهلاک انرژی دارد. مرادی و همکاران (۲۰۱۵)<sup>[۵]</sup> نیز مدل اجزاء محدود اتصال پس‌کشیده‌ی تیر به ستون با نبشی پیچی را با استفاده از نرم‌افزار ANSYS ارائه دادند و نتایج مدل‌سازی انجام شده با نتایج آزمایشگاهی تطابق خوبی داشت و مشاهده شد که افزایش مقدار نیروی پس‌کشیدگی اولیه منجر به سختی اولیه‌ی بالاتر، ظرفیت خمشی بزرگتر و اتلاف

## Archive of SID

اتصال‌های پس‌کشیده، نیاز لرزه‌ی را بهتر تأمین می‌کند. همچنین گرمای و خاتمی (۱۳۹۲)، [۱۲] اتصال پس‌کشیده را با نرم‌افزار OPENSEES مدل‌سازی کردند و پس از بررسی صحت نتایج مدل‌سازی در مقایسه با نتایج آزمایشگاهی، نیاز لرزه‌ی قاب‌های خمشی پس‌کشیده با تغییر در پارامترهای پس‌کشیدگی را برای قاب‌های ۴، ۷ و ۱۰ طبقه تحت تحلیل دینامیکی تاریخچه‌ی زمانی ارزیابی کردند و نتایج نشان داد که تغییر نیروی پس‌کشیدگی بیشترین تأثیر را در عملکرد لرزه‌ی قاب پس‌کشیده دارد؛ به نحوی که افزایش آن باعث افزایش ظرفیت لرزه‌ی قاب می‌شود و سختی اتصال، قابلیت باربری، و خودمرکزی آن را افزایش می‌دهد. محمدی و اینانلو (۱۳۹۴)، [۱۳] نیز اثر برخی پارامترها در رفتار اتصال پس‌کشیده در خرابی پیش‌رونده را بررسی کردند و یک تحلیل حساسیت برای یافتن مؤثرترین پارامتر در افزایش مقاومت در برابر خرابی پیش‌رونده انجام دادند و نتیجه‌گیری کردند که افزایش نیروی پس‌کشیدگی بیشترین تأثیر را در کاهش پاسخ سازه در برابر خرابی پیش‌رونده دارد. همچنین پیرمیز و لئو (۲۰۱۶)، [۱۴] پس از مدل‌سازی اتصال پس‌کشیده و تأیید صحت نتایج با اطلاعات آزمایشگاهی، بر روی رفتار اتصال پس‌کشیده تحت بارگذاری غیریکنواخت ثقلی و حذف ناگهانی ستون، پژوهش‌هایی انجام دادند و نتیجه‌گیری کردند که علاوه بر نبشی‌ها، خمش تیر و نیروی پس‌کشیدگی کابل‌ها بیشترین تأثیر را در ظرفیت قاب پس‌کشیده در برابر خرابی پیش‌رونده دارند. کریستوپولوس<sup>۳</sup> و همکاران (۲۰۰۲)، [۱۵] نیز یک اتصال خمشی پس‌کشیده‌ی اتلاف‌کننده‌ی انرژی برای سازه‌های با قاب خمشی فولادی را آزمایش و در اتصال مذکور به جای کابل از میلگردهای فزای پس‌کشیده با مقاومت بالا و میلگردهای اتلاف‌کننده‌ی انرژی استفاده کردند. و نتایج آزمایش‌ها نشان داد که اتصال پیشنهادی قادر به تحمل تغییرشکل‌های بزرگ همراه با خصوصیات اتلاف انرژی است و در اتصال مذکور، تیر و ستون بدون خسارت باقی می‌مانند و هیچگونه جابه‌جایی ماندگاری در اتصال به وجود نمی‌آید. همچنین روجاس<sup>۴</sup> و همکاران (۲۰۰۵)، [۱۶] اتصال میرا شده‌ی اصطکاکی پس‌کشیده را معرفی کردند که در آن از میراگرهای اصطکاکی نصب شده روی بال بالایی و زیر بال پایینی تیر برای اتلاف انرژی و کنترل تغییرشکل‌های غیراجزاعی استفاده کردند. نتایج مطالعات تحلیلی اخیر نشان داد که قاب با اتصال پس‌کشیده‌ی میرا شده، بهتر از یک قاب خمشی ویژه با اتصال‌های جوشی است و عملکرد لرزه‌ی قاب پس‌کشیده از نظر مقاومت، دریفت طبقه، تغییرشکل موضعی، و خودمرکزی رضایت‌بخش بوده است. ریکاز و همکاران (۲۰۰۶)، [۱۷] نیز ابزارهای اصطکاکی دیگری را برای قاب‌های خمشی خودمرکز پیشنهاد کردند که به منظور جلوگیری از اندرکنش با دیافراگم کف، فقط در بال تحتانی تیر قرار می‌گرفتند و در صورت لزوم به آسانی تعویض می‌شدند. همچنین بهاری و همکاران (۱۳۹۰)، [۱۸] به مطالعه‌ی عددی یک اتصال تیر به ستون فولادی جدید با کابل‌های پس‌کشیده و سپری پیچی پرداختند و یک اتصال جدید تیر به ستون برای قاب خمشی ارائه کردند. در مطالعه‌ی اخیر، مدل‌های تحلیلی برای اتصال پس‌کشیده براساس المان‌های فایبر ارائه شده و نتایج نشان داده است که افزایش نیروی پس‌کشیدگی موجب افزایش گشتاور آستانه‌ی جداشدگی و افزایش ظرفیت خمشی اتصال می‌شود. همچنین اتلاف انرژی در اتصال با نیروی پس‌کشیدگی اولیه‌ی کمتر، بسیار بیشتر از اتصال با نیروی پس‌کشیدگی اولیه‌ی بیشتر است. در نوشتار حاضر، مدل‌سازی عددی اتصال پس‌کشیده با استفاده از نرم‌افزار اجزاء محدود آباکوس، [۱۹] انجام و ضمن کنترل صحت مدل‌سازی با نتایج آزمایشگاهی ریکاز و همکاران، [۲] نقش پارامترهای مؤثر در رفتار اتصال ارزیابی شده است. پارامترهای مورد مطالعه، شامل: استفاده از نبشی با طول و ورق تقویتی با عرض بزرگتر، نیروی پس‌کشیدگی بزرگتر و استفاده از نبشی جان هستند. اثر استفاده از نبشی جان در



شکل ۱. شمای کلی از اتصال پس‌کشیده.

انرژی بالاتر می‌شود. همچنین گرمای و خاتمی (۱۳۹۰)، [۶] مدل پیشنهادی اتصال پس‌کشیده با نرم‌افزار OPENSEES را ارائه دادند و از بررسی‌های انجام گرفته، نتیجه گرفتند که مدل پیشنهادی ارائه شده برای اتصال‌های پس‌کشیده در نرم‌افزار OPENSEES به خوبی رفتار اتصال را شبیه‌سازی می‌کند. همچنین مشاهده شد که اتصال با نیروی پس‌کشیدگی اولیه‌ی بالاتر نسبت به سایر نمونه‌ها، رفتار نیرو-جابه‌جایی و توان تحمل بار جانبی بالاتری را دارد. شربتبی و همکاران (۱۳۹۱)، [۷] نیز یک نمونه از اتصال پس‌کشیده را با استفاده از نرم‌افزار آباکوس شبیه‌سازی کردند و نتایج صحت‌سنجی نشان داد که شبیه‌سازی انجام شده، پیش‌بینی درستی از نتایج آزمایشگاهی دارد. همچنین احمد جزئی و همکاران (۱۳۹۵)، [۸] نقش برخی از عوامل بر روی رفتار اتصال پس‌کشیده همراه با نبشی‌های فوقانی و تحتانی را بررسی کردند و نتایج نشان داد که استفاده از ورق تقویتی با طول بیشتر، مفصل خمیری ایجاد شده در تیر را از ناحیه‌ی بحرانی نزدیک اتصال دورتر می‌کند و زمانی که طول ورق تقویتی بزرگتر باشد، احتمال وقوع گسیختگی ترد در نبشی کمتر است. همچنین استفاده از سیستم پس‌کشیدگی سبب افزایش قابل توجه ظرفیت باربری اتصال می‌شود و این افزایش با نیروی پس‌کشیدگی کل اعمال شده به اتصال متناسب است. عبدالله زاده و همکاران (۱۳۹۵)، [۹] نیز اتصال پس‌کشیده‌ی فولادی را تحت بارگذاری چرخه‌ی با نرم‌افزار آباکوس مدل‌سازی و سپس نتایج را با داده‌های آزمایشگاهی مقایسه کردند. و نتایج به‌دست آمده نشان داد که منحنی نیرو-جابه‌جایی مدل عددی با نمونه‌ی آزمایشگاهی تطابق خوبی دارد و همچنین نبشی‌ها وظیفه‌ی اتلاف انرژی را بر عهده دارند، بدون آنکه به سایر اجزاء اصلی اتصال آسیبی برسد. همچنین سروستانی و همکاران (۱۳۹۲)، [۱۰] استفاده از سخت‌کننده در نبشی‌های اتصال‌های پس‌کشیده‌ی تیر به ستون قاب خمشی فولادی را در جهت بهبود عملکرد اتصال‌های پس‌کشیده‌ی با نبشی به‌عنوان وسایل اتلاف انرژی مطالعه و نتیجه‌گیری کردند که قابلیت اتلاف انرژی اتصال‌های پس‌کشیده شامل نبشی با سخت‌کننده بسیار بالاست، به طوری که اینگونه اتصال‌ها می‌توانند انرژی زلزله را به میزان چشمگیری اتلاف کنند. همچنین سختی پس از بازشدگی شکاف در اتصال‌های پس‌کشیده شامل نبشی با سخت‌کننده بیش از اتصال‌های بدون سخت‌کننده است.

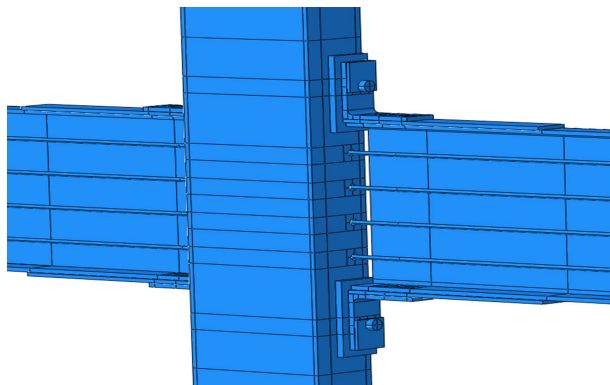
گارلوک و همکاران (۲۰۰۲)، [۱۱] نیز عملکرد لرزه‌ی قاب خمشی فولادی با اتصال‌های پس‌کشیده را با عملکرد لرزه‌ی قاب خمشی فولادی با اتصال‌های صلب خمشی جوشی از طریق تحلیل دینامیکی تاریخچه‌ی زمانی مقایسه و برای مدل‌سازی از نرم‌افزار DRAIN-۲DX استفاده کردند. نتایج نشان داد که عملکرد لرزه‌ی قاب خمشی با اتصال‌های پس‌کشیده در مقایسه با عملکرد لرزه‌ی قاب خمشی فولادی با اتصال‌های صلب خمشی جوشی بهتر است؛ به عبارت دیگر، ظرفیت لرزه‌ی

### ۳. مدل سازی

برای مدل سازی های عددی مطالعه‌ی حاضر از نرم افزار اجزاء محدود آباکوس<sup>۵</sup> استفاده شده است. مطابق شکل ۳، اتصال شبیه سازی شده، ۲ تیر در دو طرف یک ستون، ۴ کابل پس کشیده در هر طرف جان تیر، ورق های پیشانی، نبشی های فوقانی و تحتانی و ورق های تقویتی بال تیر دارد. جهت کاهش زمان تحلیل از خاصیت تقارن استفاده و نصف اتصال مدل سازی شده است. بدنه ی پیچ، سر پیچ، مهره، کابل و نگه دارنده ی کابل به صورت استوانه شبیه سازی شده اند. با استفاده از تقارن، تعداد پیچ ها و کابل های شبیه سازی شده نصف می شود. خصوصیات مصالح فولادی، شامل: چگالی، ضریب پواسون، مدول ارتجاعی با در نظر گرفتن مرحله ی پس از تسلیم به نرم افزار معرفی شده اند. کرنش خمیری نهایی برای اجزاء ساخته شده از فولاد شکل پذیر با مقاومت متوسط، ۲۰٪ در نظر گرفته شده است. پیچ ها و کابل ها که مقاومت بالایی دارند، رفتار تردتری دارند؛ بنابراین کرنش خمیری نهایی آن ها ۱٪ در نظر گرفته شده است. در اتصال شبیه سازی شده، اندرکنش زیادی بین اجزاء وجود دارد و از آنجا که تحلیل گر ضمنی<sup>۶</sup> آباکوس، توانایی بالایی در شبیه سازی رفتارهای غیرخطی دارد، بنابراین از تحلیل گر آباکوس برای به دست آوردن پاسخ اتصال به تغییر مکان جانبی استفاده شده است. در راستای عمودی برای کلیه اجزاء، اندرکنش به صورت برخورد سخت<sup>۷</sup> تعریف شده است، به طوری که اجزاء تماسی در همدیگر نفوذ نکنند. از خصوصیات تماسی بدون اصطکاک<sup>۸</sup>، برای شبیه سازی تماس بین بدنه ی پیچ و کابل با دیواره ی سوراخ استفاده شده است. همچنین از قید Tie جهت مفید ساختن اعضایی که به یکدیگر جوش شده اند، استفاده شده است. بارگذاری در ۲ مرحله انجام شده است. برای پیش تنیده کردن و پس کشیده کردن نیز از گزینه ی Bolt Load نرم افزار استفاده شده است. در مرحله ی دوم، بارگذاری جانبی به صورت تغییر مکان جانبی به بالای ستون وارد شده است. کلیه اجزا با استفاده از المان های حجمی پیوسته، مرتبه ی اول و با انتگرال کاهش یافته ی (C3D4R) موجود در آباکوس شبیه بندی شده اند.

### ۴. صحت سنجی مدل اجزاء محدود با نتایج آزمایشگاهی

نمونه ی اتصال های تحلیل شده در آزمایشگاه توسط ریکلز و همکاران<sup>۱۱</sup> به شکل صلیبی از دو تیر در دو طرف یک ستون، کابل، نبشی و ورق های تقویت کننده و پیشانی ساخته شده اند که یک نمونه از اتصال داخلی قاب هاست. ارتفاع ستون در نمونه های اتصال، برابر ۳۶۵۸ میلی متر و طول کل نمونه ها، شامل دو تیر و ارتفاع



شکل ۳. اتصال مدل سازی شده در آباکوس.

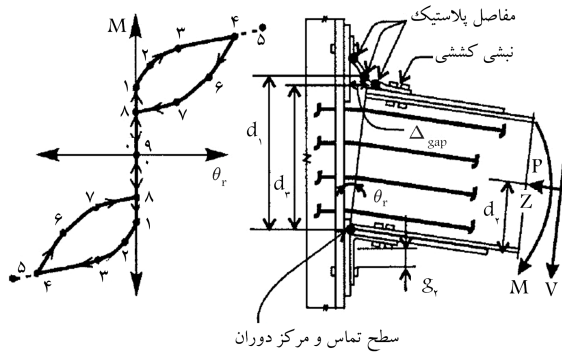
رفتار اتصال پس کشیده به عنوان ایده و پیشنهادی جدید در مطالعه ی حاضر بررسی شده است.

### ۲. رفتار اتصال پس کشیده

یک اتصال پس کشیده ی فولادی از نبشی های فوقانی و تحتانی و همچنین کابل های با مقاومت بالا به عنوان اجزاء اصلی اتصال تشکیل شده است. کابل ها موازی با طول تیر و در تمام دهانه ها امتداد پیدا می کنند و در خارج از اتصال به ستون مهار می شوند. نیروی پس کشیدگی کابل ها باعث می شود که بال های تیر به بال ستون فشرده شوند و به این ترتیب در برابر ممان مقاومت کنند، در حالی که نبشی ها و اصطکاک کی که در فصل مشترک تیر و ستون وجود دارند، در مقابل برش مقاومت می کنند. در واقع، در اتصال پس کشیده ی فولادی، نبشی ها ابزارهای اتلاف کننده ی انرژی هستند، بنابراین هدف اولیه از وجود نبشی ها، اتلاف انرژی است. برای جلوگیری از تسلیم تیر، از ورق های تقویتی در بال های تیر استفاده می شود. همچنین ورق های پیشانی به نحوی بین بال های تیر و بال ستون قرار داده می شوند که فقط بال های تیر و ورق های تقویتی با ستون در تماس باشند.<sup>[۲۰]</sup>

گارلوک و همکاران (۲۰۰۵)،<sup>[۲۱]</sup> نشان داده اند که در نبشی کششی، یک مکانیزم با تشکیل ۳ مفصل خمیری، مطابق شکل ۲، به وجود می آید که دو مفصل خمیری بر روی ماهیچه ی هر ساق نبشی و مفصل سوم، نزدیک پیچ هایی که نبشی را به ستون متصل می کنند، تشکیل می شود. رفتار خمشی یک اتصال پس کشیده، نبشی بالا و نشیمن تحت بارگذاری چرخه یی مشابه شکل ۲ دارد، چرخش نسبی اتصال ( $\theta_r$ ) تا قبل از اینکه شکاف باز شود و بال کششی تیر از ستون جدا شود، برابر با صفر است، به طوری که سختی اولیه ی اتصال تحت لنگر اعمالی مشابه با یک اتصال خمشی جوشی است.<sup>[۲]</sup>

لنگر در لحظه ی بازشدگی شکاف به نام لنگر فشار برداری معروف است، نقطه ی ۱ در شکل ۲<sup>[۲۰]</sup>، نشان دهنده ی لحظه ی فشار برداری اتصال است. با ادامه ی بارگذاری، نبشی ها تسلیم می شوند (نقطه ی ۲)، تا اینکه نبشی ها در نقطه ی ۳ دچار تسلیم خمیری کامل شوند. بین نقاط ۳ و ۵، سختی اتصال شامل سختی کابل های کشسان و سخت شدگی کرنشی نبشی هاست و در صورت ادامه ی بارگذاری، در نقطه ی ۵ کابل های پس کشیده شروع به تسلیم می کنند و در صورت باربرداری در نقطه ی ۴ و قبل از تسلیم کابل ها، نبشی ها تا بسته شدن شکاف در لایه ی مرزی تیر - ستون، انرژی را بین نقاط ۴ تا ۸ اتلاف می کنند.<sup>[۲]</sup>



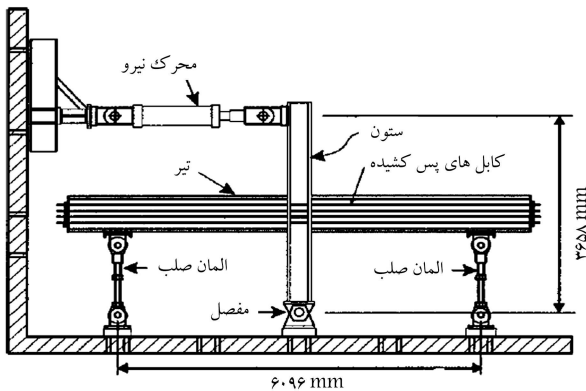
شکل ۲. رفتار چرخه یی اتصال پس کشیده.<sup>[۲۰]</sup>

جدول ۱. خصوصیات مصالح فولادی مطابق با مطالعه‌ی ریکلز و همکاران. [۲]

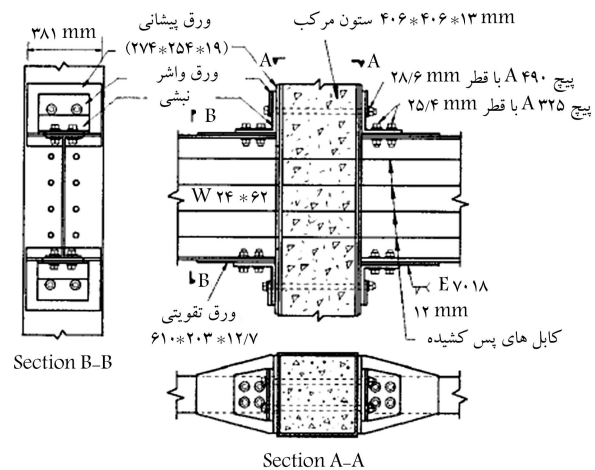
تنش (مگاپاسکال)	تیر		نیشی	ورق		کابل پس کشیده
	بال	جان		تقویتی	پیشانی	
$\sigma_y$	۲۳۰	۲۶۶	۲۳	۸۴۳	۸۴۳	۱۳۰۵
$\sigma_u$	۴۲۱	۴۵۵	۴۶۵	۸۹۵	۸۹۵	۱۸۶۴

جدول ۲. نتایج عددی مدل‌های PC۶ و PC۶-LL-WRP-۲۵۰.

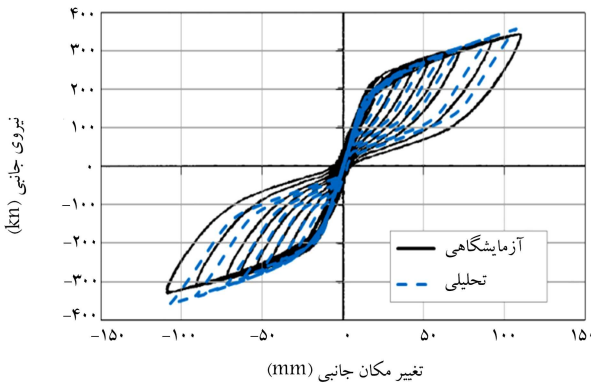
نام مدل	$\frac{K_c}{K_{FR}}$	$M_p (kn.m)$	$T_U (kn)$	$\frac{M_d}{M_p}$	$\frac{M_{max}}{M_p}$	$\frac{T_{max}}{T_u}$	$\theta_{n,max} (rad)$
PC۶-FEM	۰٫۹۶	۵۷۶	۲۶۱	۰٫۳۹	۱٫۱۱	۰٫۵۸	۰٫۲۵۳
PC۶-EXP	۱٫۰۱	۵۷۶	۲۶۱	۰٫۴۱	۰٫۹۳	۰٫۵۴	۰٫۲۶۰



شکل ۵. تجهیزات آزمایش اتصال پس کشیده. [۲]



شکل ۴. جزئیات اتصال پس کشیده: نمونه‌ی PC۶. [۲]



شکل ۶. مقایسه‌ی نتایج عددی با نتایج آزمایشگاهی ریکلز و همکاران: [۲] نمودار نیرو - جابه‌جایی.

مدل آزمایشگاهی دارد. در جدول ۲، نتایج عددی حاصل از آزمایش و مدل‌سازی با یکدیگر مقایسه شده است که مطابق آن، نتایج حاصل از مدل عددی با نمونه‌ی آزمایشگاهی اختلاف قابل قبولی دارند.

### ۵. مدل‌های عددی مورد مطالعه

نمونه‌ی ساخته شده در نوشتار حاضر جهت صحت‌سنجی، از نظر: هندسه، مشخصات مصالح و شرایط مرزی اتصال براساس مدل آزمایشگاهی PC۶ ساخته شده توسط ریکلز و همکاران، است. [۲]

هر نمونه با استفاده از یک سری سیکل‌های تغییرمکان جانبی متناسب با دامنه‌ی

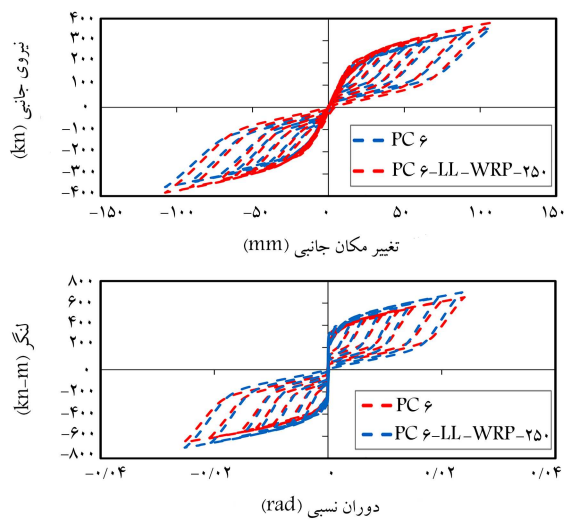
مقطع ستون برابر ۶۰۹۶ میلیمتر است. نمونه‌ی مورد نظر برای صحت‌سنجی، نمونه‌ی PC۶ از نمونه‌های مورد آزمایش توسط ریکلز است. مقطع تیر  $W 24 \times 62$  بوده و ستون از مقطع فولادی پر شده با بتن (CFT) به ابعاد  $406 \times 406 \times 13$  میلیمتر ساخته شده است. جزئیات نمونه‌ی اتصال و مشخصات پیچ‌های مورد استفاده در شکل ۴ مشاهده می‌شود. ابعاد ورق پیشانی  $274 \times 254 \times 19$  میلیمتر در نظر گرفته شده است. ورق‌های تقویتی به ابعاد  $61 \times 203 \times 12/7$  میلیمتر برای نمونه‌ی PC۶ استفاده شده است که به وجه خارجی بال جوش شده‌اند. [۲] ستون از فولاد ASTM A50۰ GR.B با مقاومت تسلیم ۳۷۹ مگاپاسکال ساخته شده است. مقدار میانگین نیروی پس کشیدگی اولیه در کابل‌ها به ظرفیت کابل‌ها برابر با ۰٫۳۷ بوده است.

خصوصیات مصالح فولادی استفاده شده در مدل آزمایشگاهی و مدل عددی جهت صحت‌سنجی در جدول ۱ ارائه و تجهیزات آزمایش و نحوه‌ی قرارگیری آنها در شکل ۵ مشاهده می‌شود. هر نمونه با استفاده از یک سری سیکل‌های تغییرمکان جانبی متناسب با دامنه‌ی افزایشده آزمون شده است. تغییرمکان‌های ذکر شده، شامل ۲ سیکل در هر زاویه‌ی رانش نسبی طبقه با دامنه‌های ۰٫۲، ۰٫۳، ۰٫۴، ۰٫۵، ۰٫۷ و ۰٫۷ درصد بوده و به دنبال آن ۳ سیکل زاویه‌ی رانش نسبی با دامنه‌های ۱، ۱٫۵، ۲، ۲٫۵ و ۳ درصد اعمال شده است. [۲]

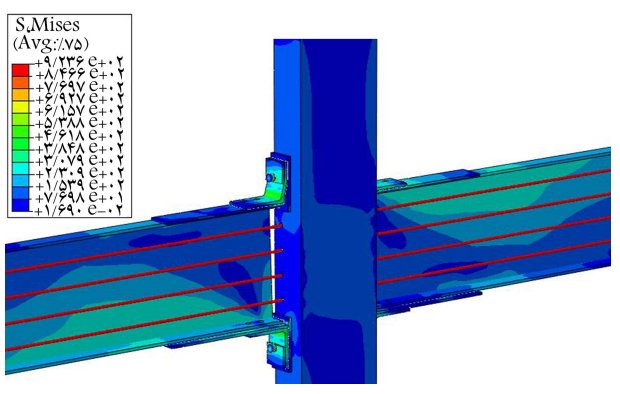
صحت‌سنجی مدل عددی از طریق مطابقت نمودار نیرو - جابه‌جایی آن با نمودار نیرو - جابه‌جایی مدل آزمایشی ریکلز و همکاران، [۲] انجام شده است که در شکل ۶ مشاهده می‌شود و مطابق آن، نمودار مدل عددی تطابق خوبی با نمودار

جدول ۳. مشخصات مدل‌های مورد مطالعه.

نام مدل	عرض ورق تقویتی (mm)	طول نبشی (mm)	نیروی پس‌کشیدگی (Kn)	نبشی جان
PC۶	۲۰۳	۲۰۳	۹۰	×
PC۶-LL-WRP-۲۵۰	۲۵۰	۲۵۰	۹۰	×
PC۶-PT۱۱۰	۲۰۳	۲۰۳	۱۱۰	×
PC۶-LW	۲۰۳	۲۰۳	۱۱۰	✓



شکل ۷. نمودار نیرو - جابه‌جایی و ممان - دوران مدل‌های PC۶ و PC۶-LL-WRP-۲۵۰.



شکل ۸. توزیع تنش فون مایسز در اتصال مدل PC۶-LL-WRP-۲۵۰.

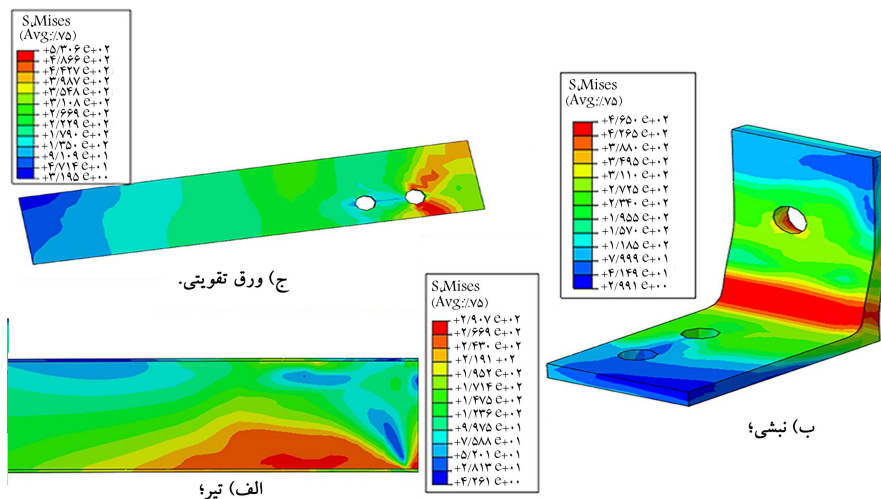
PC۶-LL-WRP-۲۵۰ در زاویه‌ی رانش نسبی ۳٪ نمایش می‌دهد. همچنین در شکل ۹ می‌توان توزیع تنش در اعضاء اتصال را در زاویه‌ی رانش نسبی ۳٪ مشاهده کرد. در شکل ۹ ب نیز مشاهده می‌شود که در انتهای ماهیچه‌ی نبشی و پایین سوراخ ساق نبشی متصل به ستون، تمرکز تنش وجود دارد و مقدار تنش در نقاط ذکر شده، بسیار بالاتر از سایر نقاط نبشی است. این نقاط روی نبشی کششی، مستعد تشکیل مفصل خمیری هستند. همانطور که در شکل ۹ ج مشخص است، بیشترین تنش در ورق تقویتی در سطح مشترک تیر و ستون قرار دارد و بیشترین تمرکز تنش در تیر، در بخش‌هایی از بال و جان تیر که در سطح مشترک تیر - ستون و در انتهای ورق تقویت‌کننده قرار دارند، وجود دارد. همچنین تنش ایجاد شده در نواحی مذکور، ۲۹۰ مگاپاسکال بوده است.

افزاینده آزمون شده است. تغییر مکان‌های ذکر شده در هر زاویه‌ی رانش نسبی طبقه با دامنه‌های ۰٫۱، ۰٫۲، ۰٫۳، ۰٫۴، ۰٫۵، ۰٫۷، ۱٫۰، ۱٫۵، ۲٫۰، ۲٫۵ و ۳ درصد اعمال شده است. همچنین مقادیر نیروی پس‌کشیدگی اولیه و قطر کابل‌ها به ترتیب ۹۰ کیلو نیوتن و ۱۵ میلی‌متر بوده است. پارامترهای مورد مطالعه در مدل‌های عددی به این شرح هستند: ۱. استفاده از نبشی با طول و ورق تقویتی با عرض بزرگتر، ۲. اثر نیروی پس‌کشیدگی بزرگتر، ۳. استفاده از نبشی جان. مشخصات مدل‌های مورد مطالعه در جدول ۳ ارائه شده است. برای استفاده از جدول مذکور باید توجه داشت که منظور از PC۶، LL، WRP، PT و LW به ترتیب نام مدل مرجع، طول نبشی، عرض ورق تقویتی، نیروی پس‌کشیدگی و نبشی جان است.

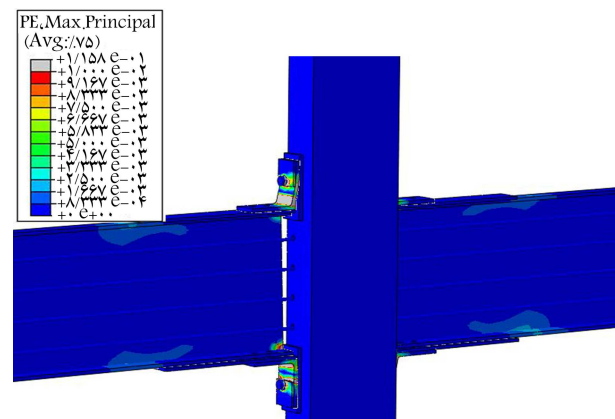
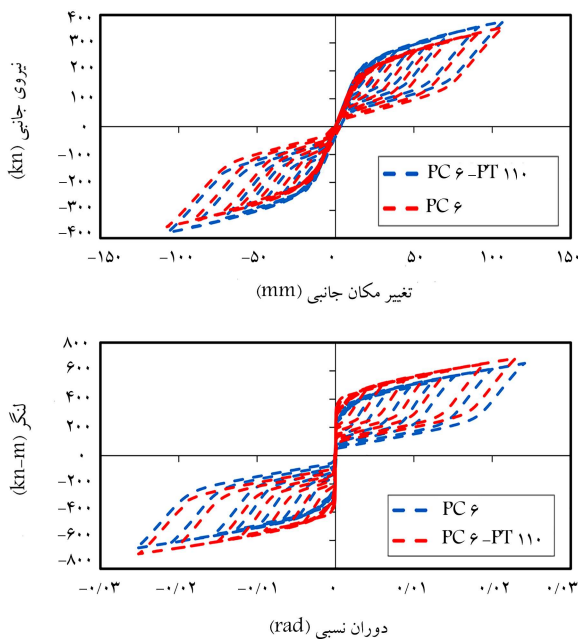
### ۶. بررسی پارامترهای مؤثر در رفتار اتصال پس‌کشیده

۶.۱. اثر استفاده از نبشی با طول و ورق تقویتی با عرض بزرگتر  
 برای بررسی اثر افزایش طول نبشی و عرض ورق تقویتی در رفتار اتصال، مدل PC۶-LL-WRP-۲۵۰ ساخته شده است. اتصال مدل مشابه اتصال مدل PC۶-LL-WRR۲۵۰ است که در آن طول نبشی و عرض ورق تقویتی، به جای ۲۰۳ میلی‌متر، ۲۵۰ میلی‌متر در نظر گرفته شده و نتایج با اتصال PC۶ مقایسه شده است. در شکل ۷، نمودارهای نیرو - جابه‌جایی و ممان - دوران مدل‌ها با یکدیگر مقایسه شده‌اند که مطابق آنها، توان اتصال در تحمل نیروی جانبی در اتصال مدل PC۶-LL-WRP-۲۵۰ بیشتر از اتصال مدل PC۶ است. همچنین اتلاف انرژی اتصال افزایش داشته است، به گونه‌ی که اتلاف انرژی در اتصال مدل PC۶-LL-WRP-۲۵۰، ۱۷٪ بیشتر از اتصال مدل PC۶ بوده است. خلاصه‌ی نتایج مدل‌ها در جدول ۴ ارائه شده است که در آن،  $K$  سختی اولیه‌ی اتصال در زاویه‌ی رانش نسبی ۳٪ قبل از فشار برداری،  $K_{FR}$  سختی اتصال صلب با ابعاد تیر و ستون مشابه (برابر ۱۴۸۹۵ کیلو نیوتن بر متر)، بیشترین نیروی پس‌کشیدگی در کابل‌ها،  $\theta_{r,max}$  دوران نسبی بین تیرها و ستون‌ها در زاویه‌ی رانش نسبی ۳٪ است. همچنین در جدول ۴، نسبت ممان فشار برداری به ظرفیت خمشی تیرها ( $\frac{M_{d,FEM}}{M_p}$ ) و نیز نسبت ظرفیت ممان اتصال به ظرفیت خمشی تیر ( $\frac{M_{max,FEM}}{M_p}$ ) ارائه شده است که در زاویه‌ی رانش نسبی ۳٪ محاسبه شده‌اند. مقدار  $T_u$  براساس اطلاعات شرکت سازنده‌ی کابل‌ها بوده و  $M_p$  براساس مصالح تیر و خصوصیات مقطع تعیین شده است.<sup>[۲]</sup> از مقادیر ارائه شده در جدول ۴ می‌توان نتیجه گرفت که با افزایش طول نبشی و عرض ورق تقویتی، بیشینه‌ی نیروی ایجاد شده در کابل‌ها کاهش پیدا می‌کند. مشاهده می‌شود که بیشینه‌ی لنگر اتصال نیز افزایش پیدا کرده است، به گونه‌ی که بیشینه‌ی لنگر در اتصال مدل PC۶-LL-WRR-۲۵۰، ۹٪ بیشتر از اتصال مدل PC۶ است. همچنین سختی اولیه‌ی اتصال افزایش پیدا کرده و تقریباً با سختی اتصال صلب جوشی برابر بوده است. شکل ۸، تغییر شکل و توزیع تنش را براساس معیار فون مایسز برای اتصال مدل

نام مدل	$\frac{K_c}{K_{FR}}$	$M_p(kn.m)$	$T_U(kn)$	$\frac{M_d}{M_p}$	$\frac{M_{max}}{M_p}$	$\frac{T_{max}}{T_u}$	$\theta_r, max (rad)$
PC۶	۰٫۹۶	۵۷۶	۲۶۱	۰٫۳۹	۱٫۱۱	۰٫۵۸	۰٫۲۵۳
PC۶-LL-WRP-۲۵°	۰٫۹۹	۵۷۶	۲۶۱	۰٫۳۹	۱٫۲۱	۰٫۴۸	۰٫۲۵۲



شکل ۹. توزیع تنش فون مایسز در اعضاء اتصال مدل PC۶-LL-WRP-۲۵°



شکل ۱۰. توزیع کرنش خمیری در اتصال مدل PC۶-LL-WRP-۲۵°

در شکل ۱۰، توزیع کرنش خمیری در اتصال را می‌توان مشاهده کرد. همانطور که مشخص است، نواحی محدودی از تیر، در سطح مشترک تیر - ستون تسلیم شده‌اند. همچنین سطح ناحیه‌ی خمیری شده در نبشی به خوبی در شکل ۱۰ مشاهده می‌شود.

شکل ۱۱. نمودار نیرو-جابجایی و ممان-دوران نمونه‌های PC۶ و PC۶-PT۱۱۰

PC۶-PT۱۱۰، ۶٪ بیشتر از نمونه‌ی PC۶ است. همچنین نتایج حاکی از آن است که با افزایش نیروی پس‌کشیدگی، مقدار اتلاف انرژی اتصال کاهش پیدا می‌کند. اتلاف انرژی در اتصال مدل PC۶-PT۱۱۰، ۲/۹٪ کمتر از اتصال مدل PC۶ است.

اتلاف انرژی از طریق محاسبه‌ی مجموع مساحت داخلی حلقه‌های نمودار هیستریزس نیرو - جابه‌جایی به‌دست آمده است. خلاصه‌ی نتایج مدل‌ها در جدول ۵ ارائه شده است، که مطابق آن برای اتصال با نیروی پس‌کشیدگی بیشتر،

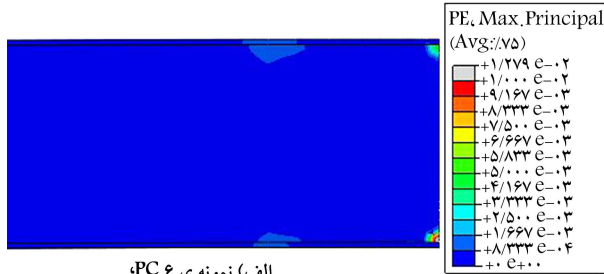
## ۲.۶. تأثیر افزایش نیروی پس‌کشیدگی کابل‌ها

نیروی پس‌کشیدگی مدل مرجع (PC۶) ۹۰ کیلونیوتن است. برای بررسی تأثیر افزایش نیروی پس‌کشیدگی در رفتار اتصال، مدل PC۶-PT۱۱۰ با نیروی پس‌کشیدگی ۱۱۰ کیلونیوتن ایجاد شده است.

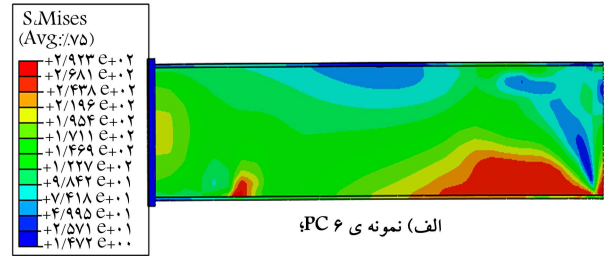
در شکل ۱۱، نمودارهای نیرو - جابه‌جایی و ممان - دوران مدل‌ها با یکدیگر مقایسه شده است که مطابق آن اتصال با نیروی پس‌کشیدگی بالاتر، رفتار نیرو - جابه‌جایی بهتری دارد؛ به گونه‌ی که توان اتصال در تحمل بار جانبی در مدل

جدول ۵. نتایج عددی مدل‌های PC۶ و PC۶-PT۱۱۰.

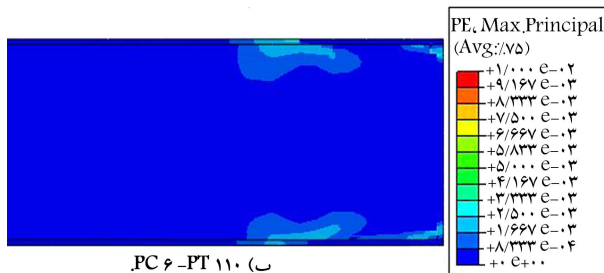
نام مدل	$\frac{K_c}{K_{FR}}$	$M_p(kn.m)$	$T_U(kn)$	$\frac{M_d}{M_p}$	$\frac{M_{max}}{M_p}$	$\frac{T_{max}}{T_u}$	$\theta_{r,max}(rad)$
PC۶	۰٫۹۶	۵۷۶	۲۶۱	۰٫۳۹	۱٫۱۱	۰٫۵۸	۰٫۲۵۳
PC۶-PT۱۱۰	۰٫۹۷	۵۷۶	۲۶۱	۰٫۴۶	۱٫۱۹	۰٫۶۴	۰٫۲۴۹



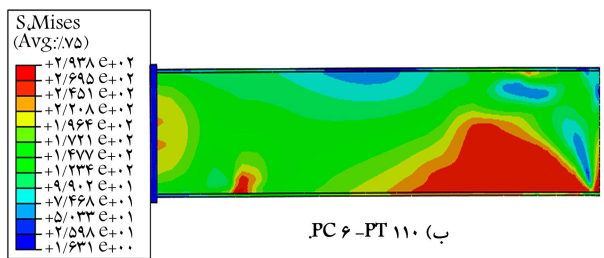
الف) نمونه ی PC۶؛



الف) نمونه ی PC۶؛



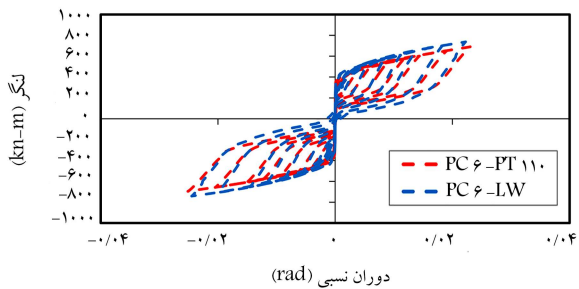
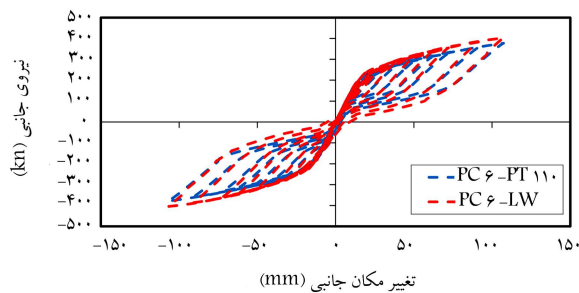
ب) PC۶-PT۱۱۰.



ب) PC۶-PT۱۱۰.

شکل ۱۳. توزیع کرنش خمیری در تیر.

شکل ۱۲. توزیع تنش فون مایسز در تیر.



شکل ۱۴. نمودار نیرو - جابه‌جایی و ممان - دوران مدل‌های PC۶-PT۱۱۰ و PC۶-LW.

مقایسه شده‌اند که مطابق آن استفاده از نبشی جان، باعث افزایش ظرفیت خمشی، توان اتصال در تحمل بار جانبی، اتلاف انرژی، سختی اولیه و سختی ماندگار اتصال شده است. خلاصه‌ی نتایج مدل‌ها در جدول ۶ ارائه شده است که مطابق آن با استفاده از نبشی جان، سختی اولیه‌ی اتصال برابر با سختی اتصال صلب جوشی شده است. از نمودار نیرو - جابه‌جایی مشخص است که توان اتصال در تحمل بار

فشاربرداری دیرتر شروع می‌شود. همچنین مشاهده می‌شود که با افزایش نیروی پس‌کشیدگی، بیشینه‌ی نیروی ایجاد شده در کابل‌ها و نیز بیشینه‌ی لنگر اتصال افزایش پیدا کرده است، به‌گونه‌ی که بیشینه‌ی لنگر در اتصال مدل PC۶-PT۱۱۰، ۷٫۲٪ بیشتر از اتصال مدل PC۶ است. شکل ۱۲، توزیع تنش در تیر اتصال‌ها، مدل PC۶ و مدل PC۶-PT۱۱۰ را در زاویه‌ی رانش نسبی ۳٪ نشان می‌دهد. از مقایسه‌ی شکل ۱۲الف با شکل ۱۲ب می‌توان نتیجه گرفت که افزایش نیروی پس‌کشیدگی باعث گسترش تنش در تیر می‌شود که دلیل آن فشار بیشتری است که با افزایش نیروی کابل‌ها، بین بال و جان تیر و ورق پیشانی ایجاد می‌شود. افزایش نیروی پس‌کشیدگی، تأثیر قابل توجهی در توزیع تنش و کرنش در بیشتر اعضاء اتصال نداشته است، فقط در تیرها به میزان کمی باعث گسترش تنش و کرنش شده است. در شکل ۱۳، توزیع کرنش خمیری در تیر برای اتصال مدل‌های PC۶ و PC۶-PT۱۱۰ مشاهده می‌شوند.

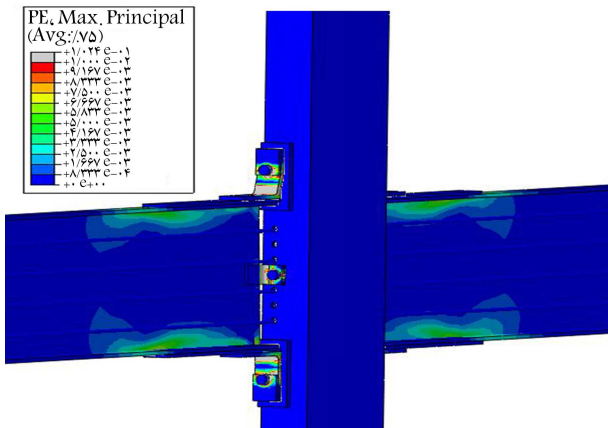
### ۳.۶. اثر استفاده از نبشی جان

در مطالعه‌ی حاضر، استفاده از نبشی جان به عنوان ایده‌ی جدید برای بهبود رفتار اتصال پس‌کشیده پیشنهاد شده است. برای بررسی اثر استفاده از نبشی جان در رفتار اتصال، مدل PC۶-LW ایجاد شده است. اتصال مدل PC۶-LW مشابه اتصال مدل PC۶-PT۱۱۰ با نیروی پس‌کشیدگی ۱۱۰ کیلو نیوتن است. در اتصال مدل PC۶-LW از نبشی جان با ابعاد ۱۰ × ۱۰۰ × ۱۰۰ میلی‌متر و مصالح مشابه با مصالح نبشی‌های فوقانی و تحتانی استفاده شده است. نبشی مذکور با یک پیچ پیش‌تنیده مشابه با پیچ‌های نبشی‌های فوقانی و تحتانی به ستون متصل و به جان تیر جوش شده و نتایج با اتصال مدل PC۶-PT۱۱۰ مقایسه شده است.

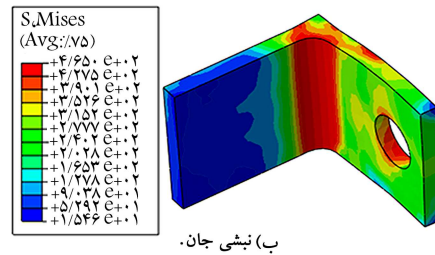
در شکل ۱۴، نمودارهای نیرو - جابه‌جایی و ممان - دوران مدل‌ها با یکدیگر

جدول ۶. نتایج عددی مدل‌های PC۶-LW و PC۶-PT۱۱۰.

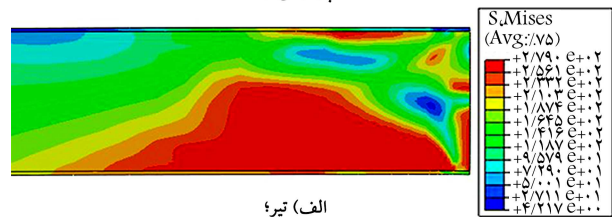
نام مدل	$\frac{K_c}{K_{FR}}$	$M_p(kn.m)$	$TU(kn)$	$\frac{M_d}{M_p}$	$\frac{M_{max}}{M_p}$	$\frac{T_{max}}{T_u}$	$\theta_r, max(rad)$
PC۶-PT۱۱۰	۰٫۹۷	۵۷۶	۲۶۱	۰٫۴۶	۱٫۱۹	۰٫۶۴	۰٫۲۴۹
PC۶-LW	۱٫۰۰	۵۷۶	۲۶۱	۰٫۳۹	۱٫۲۷	۰٫۶۱	۰٫۲۴۴



شکل ۱۶. توزیع کرنش خمیری در اتصال مدل PC۶-LW.

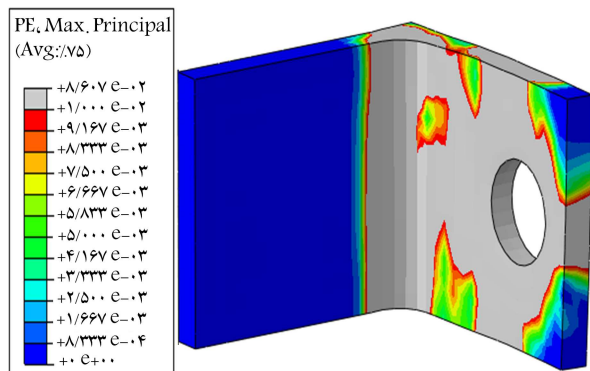


ب) نبشی جان.



الف) تیر؛

شکل ۱۵. توزیع تنش فون مایسز در اعضاء اتصال مدل PC۶-LW.



شکل ۱۷. توزیع کرنش خمیری در نبشی جان اتصال مدل PC۶-LW.

جانبی در اتصال مدل PC۶-LW بیشتر است، به گونه‌ای که توان اتصال در تحمل بار جانبی در اتصال مدل PC۶-LW، ۵٪ بیشتر از اتصال مدل PC۶-PT۱۱۰ است. همچنین اتلاف انرژی اتصال افزایش داشته است، به گونه‌ای که اتلاف انرژی در اتصال مدل PC۶-LW، ۲۴٫۵٪ بیشتر از اتصال مدل PC۶-PT۱۱۰ بوده است. در شکل ۱۵، تغییر شکل و توزیع تنش در اعضاء اتصال مدل PC۶-LW براساس معیار فون مایسز مشاهده می‌شود. همچنین شکل ۱۵ الف، توزیع تنش در تیر سمت چپ اتصال را نشان می‌دهد.

مطابق شکل ۱۵، بخش‌هایی از بال و جان تیر که در قسمت فشاری و در سطح مشترک تیر - ستون و در انتهای ورق تقویت‌کننده قرار دارند، تسلیم شده‌اند. علاوه بر این مشاهده می‌شود که بخش‌هایی از جان تیر که در قسمت کششی و در انتهای ورق تقویتی قرار دارد، نیز تسلیم شده است. در شکل ۱۵ ب نیز مشاهده می‌شود که در انتهای ماهیچه‌ی نبشی جان و اطراف سوراخ، تمرکز تنش وجود دارد و مقدار تنش در نقاط اشاره شده، بسیار بالاتر از سایر نقاط نبشی است، به طوری که مستعد تشکیل مفصل خمیری هستند. شکل ۱۶، نیز توزیع کرنش خمیری در اتصال مدل PC۶-LW را نشان می‌دهد. نبشی جان در اثر تغییر مکان جانبی رانشی، تحت تغییر شکل قرار گرفته است و با افزایش تغییر مکان جانبی، تمرکز تنش روی ماهیچه‌ی نبشی جان وجود خواهد داشت؛ به طوری که نقاط مذکور، اولین نقاطی هستند که وارد مرحله‌ی خمیری می‌شوند. در شکل ۱۷، توزیع کرنش و محل تشکیل مفصل خمیری در نبشی جان مشاهده می‌شود. همانطور که در شکل مذکور مشخص است، بخش زیادی از ساق متصل به ستون وارد مرحله‌ی خمیری شده است.

اما با توجه به رفتار خاص اتصال و جزئیاتی که در پیکربندی اتصال وجود دارد، همچنان به مطالعات بیشتری در این زمینه نیاز است. در نوشتار حاضر، اتصال پس‌کشیده‌ی تیر فولادی به ستون مرکب با تغییر در مقدار نیروی پس‌کشیدگی و همچنین تغییر همزمان طول نبشی و عرض ورق تقویتی با استفاده از نرم‌افزار آباکوس مدل‌سازی شده است. در گذشته، اثر تغییر همزمان طول نبشی و عرض ورق تقویتی در رفتار اتصال بررسی نشده است. همچنین در مطالعه‌ی حاضر، به‌عنوان ایده‌ی جدید، استفاده از نبشی جان برای اتصال پیشنهاد شده است. بنابراین نتایج به‌دست آمده از مطالعه‌ی عددی حاضر بر روی اتصال‌های پس‌کشیده عبارت‌اند از:

- با توجه به صحت‌سنجی صورت گرفته مشخص شد که مدل‌سازی اتصال پس‌کشیده با استفاده از روش عددی قادر است به خوبی رفتار چرخه‌ی اتصال مذکور را نشان دهد.
- با افزایش نیروی پس‌کشیدگی کابل‌ها، توان اتصال در تحمل بار جانبی افزایش پیدا می‌کند.

## ۷. نتیجه‌گیری

در گذشته، مطالعات مختلفی در زمینه‌ی اتصالات پس‌کشیده صورت گرفته است،



صورتی که علاوه بر نبشی‌های فوقانی و تحتانی از نبشی جان نیز استفاده شود، افزایش ظرفیت خمشی، توان اتصال در تحمل بار جانبی، اتلاف انرژی، سختی اولیه و سختی ماندگار و همچنین کاهش دوران نسبی اتصال مشاهده خواهد شد.

• توان اتصال در تحمل بار جانبی در اتصال با نبشی جان، ۵٪ بیشتر از اتصال مشابه بدون نبشی جان است. همچنین با استفاده از نبشی جان، اتلاف انرژی اتصال افزایش داشته است، به گونه‌یی که اتلاف انرژی در اتصال با نبشی جان، ۲۴/۵٪ بیشتر از اتصال بدون نبشی جان است.

• با افزایش نیروی پس‌کشیدگی، برخلاف نتایجی که از مطالعه‌ی مرادی و همکاران،<sup>[۵]</sup> ارائه شده است، اتلاف انرژی اتصال، کاهش جزئی داشته است.

• افزایش طول نبشی و عرض ورق تقویتی باعث افزایش در ظرفیت خمشی، توان اتصال در تحمل بار جانبی، اتلاف انرژی، سختی اولیه و سختی ماندگار اتصال می‌شود. به گونه‌یی که بیشینه‌ی لنگر در اتصال با طول نبشی و عرض ورق تقویتی بزرگتر، ۹٪ بیشتر از اتصال مدل ۶ PC است. همچنین سختی اولیه‌ی اتصال افزایش پیدا کرده و تقریباً برابر با سختی اتصال صلب جوشی بوده است و در

### پانویس‌ها

1. Ricles
2. Garlock
3. Christopoulos
4. Rojas
5. Abaqus
6. implicit
7. hard contact
8. frictionless

### منابع (References)

1. Ricles, J.M., Sause, R., Garlock, M. and Zhao, C. "Post-tensioned seismic resistant connections for steel frames", *Journal of Structural Engineering*, **127**(2), pp. 113-121 (2001).
2. Ricles, J.M., Sause, R., Peng, S.W. and et al. "Experimental evaluation of earthquake resistant post-tensioned steel connections", *Journal of Structural Engineering*, **128**(7), pp. 850-859 (2002).
3. Garlock M.M., Ricles J.M. and Sause, R. "Experimental studies of full-scale posttensioned steel connections", *Journal of Structural Engineering*, pp. 438-448 (Mar., 2005).
4. Garlock, M.M., Ricles, J.M. and Sause, R. "Cyclic load tests and analysis of bolted top-and-seat angle connection", *Journal of Structural Engineering*, **129**(12), pp. 1615-1625 (2003).
5. Moradi, S. and Shahria Alam, M. "Finite-element simulation of posttensioned steel connections with bolted angles under cyclic loading", *This paper is part of the Journal of Structural Engineering*, **142**(1) (2015).DOI: 10.1061/ST.1943-541X.0001336.
6. Gerami, M. and Khatami, M. "Investigating the role of effective parameters in the behavior of steel post-

- tensioned connections with upper and lower angles", 6th National Congress on Civil Engineering, Semnan University (May, 2011).
7. Sharbati, R., Hadian Fard, M.A. and Lshkari, A. "Investigating the behavior of post-tensioned steel moment resisting frames connections, equipped with energy dissipation", 9th International Congress on Civil Engineering, Iran (Esfahan) (May, 2012).
8. Ahmady, J.R., Shadman Heydari, P. and Amri, M. "Numerical analysis of post-tensioned steel moment connections with bolted top-and-seat angle", *Quarterly Journal of Structural Analysis -Earthquake*, **13**(1), pp. 45-56 (Spring, 2016).
9. Abdollahzade, G.R., Hamidi Jamnani, H. and Asghari, N. "Numerical modeling of post-tensioned steel connection between beam and column under Cyclic loading", 4th International Congress on Civil Engineering, Architecture and Urban Development, Shahid Beheshti University, Tehran, Iran (27-29 Dec., 2016).
10. Abedi Sarvestani, H., Rasti Ardakani, R. and Shirvand, M.R. "Behavior of self-centering post-tensioned connections between beam and column include angle with stiffener in steel moment resistant frame", 2nd International Congress on structure, Architecture and Urban Development, Tabriz University, Iran (2014).
11. Garlock, M.M. "Full-scale testing ,seismic analysis,and design of post tensioned seismic resistant connections for steel frames", PH.D. dissertation, Lehigh University (2002).
12. Gerami, M. and Khatami, M. "Evaluation of the seismic demand for post-tensioned moment resistant frame with changes in effective parameters of post-tensioning", *Scientific and Research Institute of Structural and Steel Research*, **9**(14), pp.13-31, (In Persian) (2013).
13. Mohammadi and Inanlou. "Investigating the effective parameters in the behavior of post-tensioned cable connection in Pprogressive failure", 10th International

14. Pirmoz, A. and Liu, M.M. "Finite element modeling and capacity analysis of post-tensioned steel frames against progressive collapse", *Engineering Structures*, **126**, pp. 446-456 (2016).
15. Christopoulos, C., Filiatrault, A., Uang, Ch.-M. and et al. "Post-tensioned energy dissipating connections for moment-resisting steel frames", *Journal of Structural Engineering*, **128**(9), pp. 1111-1120 (2002).
16. Rojas, P., Ricles, J.M. and Sause, R. "Seismic performance of posttensioned steel moment resisting frames with friction devices", *Journal of Structural Engineering*, **131**(4), pp. 529-540 (2005).
17. Ricles, J.M., Sause, R., Wolski, M. and et al. "Post tensioned moment connections with a bottom Flange friction device for seismic resistant selfcentering steel Mrfs", *IV Inter. Conference Seismic Engineering*, Taipei, Taiwan, No. 108 (2006).
18. Bahari, F., Mirzaei, H., Ali Abadi, Kh. and et al. "Investigating the Seismic Behavior of New steel moment connection with T-section and posttensioned strands", *2ed National Conference on Structure and Steel*, Tehran (2011).
19. Abaqus Inc. "Abaqus analysis user's manual", Version 6.16.
20. Garlock, M., Sause, R. and Ricles, J. "Behavior and design of posttensioned steel frame systems", *Journal of Structural Engineering*, **133**(3), pp. 389-399 (2007).