

بررسی سیاست‌های دولت در صنعت گردشگری و ارائه الگوی توسعه پایدار صنعت گردشگری کشور

منوچهر شجاعی^{۱*}، نورالدین نوری^۲

^۱ دانشیار دانشکده مدیریت دانشگاه تهران، ایران

^۲ دکتری مدیریت دانشکده مدیریت دانشگاه تهران، ایران

(تاریخ دریافت مقاله: ۱۳۸۴/۳/۱۷، تاریخ تصویب: ۱۳۸۴/۱۱/۱۸)

چکیده

بررسی سیاست‌های دولت و دستگاه‌های مرتبط در خصوص صنعت گردشگری در برنامه سوم توسعه اقتصادی، فرهنگی با هدف ارائه الگویی که در قالب آن نظام سیاستگذاری کارآمدی که به توسعه پایدار صنعت گردشگری کشور بیانجامد ضرورت اصلی تحقیق حاضر به شمار می‌آید. نتایج بررسی تحقیق نشان می‌دهد سیاست‌های گردشگری در هر یک از برنامه‌های ۵ ساله از جمله برنامه سوم توسعه، از خلاء الگوی سیاستگذاری معین و به خصوص فقدان توجه به شاخص‌های بنیادین سیاستگذاری همچون، تمرکز و انسجام در اهداف، دیدگاه نظام‌مند و یکپارچه در میان سیاست‌گذاران، میزان عمل‌پذیری سیاست‌ها و نظام پاسخ‌گویی و ارزیابی عملکرد مؤثر برخوردار بوده است. توسعه گردشگری متضمن توجه به ابعاد توسعه در تمامی سطوح فردی، سازمانی و ملی است و پایداری آن در گروهی استفاده از منابع، هدایت سرمایه‌گذاری‌ها، سمت‌گیری پیشرفت فن‌آوری و تغییر ساختاری و نهادی است که با نیازهای حال و آینده بشر سازگار باشد. صاحب‌نظران گردشگری معتقدند مسیر دستیابی به توسعه گردشگری از طریق در نظر گرفتن دو دسته عوامل زیر:

- عوامل اولیه سیاستگذاری صرف نظر از موضوع گردشگری
- عوامل تخصصی گردشگری

امکان‌پذیر خواهد شد. الگوی به‌دست آمده در این تحقیق نقش و اهمیت هر یک از عوامل‌های اولیه و تخصصی را نشان می‌دهد. به‌علاوه خلاء یک مبنای علمی در سیاستگذاری‌ها منجر شد این کاستی در الگوی مزبور گنجانده شود. الگوی پیشنهادی در سه سطح فردی، سازمانی و ملی، اهداف و مقاصدی را متصور شده است که امید می‌رود با دستیابی به اهداف توسعه در سطوح سه‌گانه تحت بررسی، تحقق توسعه پایدار در گردشگری صورت پذیرد.

کلید واژه‌ها: تصمیم‌گیری و خط‌مشی عمومی، الگوهای خط‌مشی‌گذاری، توسعه گردشگری، الگوی توسعه پایدار گردشگری

۱- بیان مسئله

گردشگری تأثیر فراوانی در ابعاد اقتصادی، فرهنگی و سیاسی کشور می‌گذارد. گردشگری اشتغال ایجاد می‌کند، سرمایه‌های اقتصادی را به جریان می‌اندازد، به دنبال افزایش تقاضا برای سفر به داخل کشور امنیت داخلی را افزایش می‌دهد و به مشروعیت سیاسی در سطح بین‌المللی می‌انجامد و امروزه سفر نه اسباب تفریح و سرگرمی که به تدریج به ابزار شناخت و آگاهی زندگی مردمان، تفاهم با دیگران، و فراتر از آن به شناخت جهان پیرامون، حقایق آن و غنای بینش و نگرش آدمیان به مفاهیم زندگی‌شان تبدیل شده است. ایران امروز بیش از هر زمان دیگری با دشواری اشتغال دست به گریبان است. بهای روز افزون نفت اقتصاد کشور را بیش از پیش متکی به خود نموده و سیاست‌گذاران بیش از هر زمان دیگری به دنبال راه‌حلی خارج از الگوهای پیشین هستند. گردشگری به مثابه یک نظام پیچیده با ابعاد بزرگ می‌تواند راه برون رفت از این تنگنا باشد و به همین جهت باید آن را از تمامی جنبه‌های ممکن مورد بررسی و مطالعه قرار داد. در این تحقیق، بررسی سیاست‌های دولت حول چهار محور سیاسی، اقتصادی، فرهنگی و آموزشی انجام گرفته است.

• حوزه سیاسی

تمرکز بر توسعه رابطه خارجی با دیگر کشورهاست و در پی یافتن پاسخ این پرسش است که:

آیا بین گسترش رابطه سیاسی و توسعه گردشگری رابطه‌ای وجود دارد؟

• حوزه اقتصادی

به تصمیمات دولت در زمینه تصدی‌گری دولت و سهم بخش خصوصی پرداخته می‌شود. پرسش‌های مطرح عبارتند از:

آیا سرمایه‌گذاری دولت در زیرساخت‌های اقتصادی بخش گردشگری به توسعه صنعت گردشگری کشور منجر می‌گردد؟

آیا واگذاری سازمان‌های دولتی صنعت گردشگری به بخش غیردولتی به توسعه صنعت گردشگری کشور می‌انجامد؟

• **حوزه فرهنگی**

به توسعه فرهنگ عمومی گردشگری در جامعه توجه دارد. سؤال تحت بررسی در این حوزه عبارتند از:
آیا ترویج فرهنگ عمومی گردشگری جامعه به توسعه صنعت گردشگری کشور می‌انجامد؟

• **حوزه آموزش**

ابعاد ذیل مورد نظر محقق قرار گرفته است.
آیا تدوین نظام آموزشی رسمی از سطوح ابتدایی تا عالی به توسعه صنعت گردشگری کشور می‌انجامد؟
آیا تدوین نظام آموزش کاربردی صنعت گردشگری به توسعه صنعت گردشگری کشور می‌انجامد؟
آیا اجراء طرح‌های مطالعاتی و تحقیقاتی در زمینه صنعت گردشگری به توسعه صنعت گردشگری کشور می‌انجامد؟
در مجموع تحقیق بر آن است با انجام مطالعات کتابخانه‌ای، جمع‌آوری اطلاعات حاصل از پرسش‌نامه، مصاحبه و دریافت اجماع نظر نخبگان گردشگری کشور به ارائه الگویی در سیاستگذاری گردشگری که در برگیرنده توسعه پایدار (اجتماعی-اقتصادی) در این صنعت باشد دست یابد.

۲- ادبیات تحقیق

۲-۱- **تصمیم‌گیری و خط‌مشی عمومی**

جدا سازی «اداره کردن سازمان» از ایده «مدیریت یا خط‌مشی‌گذاری» کار دشواری است [۱۶]. خط‌مشی‌گذاری از یک دیدگاه معادل با تصمیم‌گیری است، زیرا هنگامی که خط‌مشی تعیین می‌شود تصمیمی اتخاذ شده است؛ با این تفاوت که خط‌مشی نسبت به تصمیمات ثانویه، بالاتر و اساسی‌تر است [۳]. برای خط‌مشی عمومی تعاریف متنوعی ارائه شده است کلمه «خط‌مشی» به مفهوم تمایلات اعلام شده احزاب در انتخابات، قوانین کلی مانند سیاست خارجی، تصمیمات دولت به صورت یک خط‌مشی مکتوب و حتی در مفهومی وسیع‌تر مانند «هر چه دولت انجام می‌دهد»، به کار رفته است [۱۳].

۲-۱-۱- ویژگی‌های خط‌مشی عمومی

ویژگی‌های اصلی خط‌مشی شامل انسجام، یکپارچگی، تمرکز، انعطاف‌پذیری، ریسک‌پذیری، پویایی، پاسخ‌گویی و عمل‌پذیری است [۲]. دیگر ویژگی‌های خط‌مشی که به افزایش توان و کارایی تصمیمات منجر می‌گردند عبارتند از:

- توان استحصال: که امکان کشف منابع مادی و انسانی لازم برای تحقق اهداف مورد نظر نظام را فراهم می‌آورد.
- توان تنظیم: که اعمال نظارت کافی و هماهنگ نظام را بر افراد و گروه‌ها ممکن می‌سازد.
- توان پاسخ‌گویی: که در درجه حساسیت نظام و مهارت آن در ارضای تقاضاها را نشان می‌دهد [۱۲].

۲-۲- الگوهای سیاستگذاری

در بررسی الگوهای سیاستگذاری می‌توان از تلاش‌های آلیسون نظریه‌پرداز مدیریت در دهه ۶۰ و ۷۰ نام برد که طی دو دهه فعالیت در زمینه طبقه‌بندی الگوهای سیاستگذاری استفاده نمود. به زعم آلیسون الگوهای سیاستگذاری طی سال‌های ۵۰ تا ۷۰ میلادی را می‌توان در چهار گروه:

- الگوهای عقلایی
- الگوهای سیستمی
- الگوهای سیاسی
- الگوهای ترکیبی

قرار داد که در ادامه چکیده آنها ارائه می‌گردد.

۲-۲-۱- الگوی تصمیم‌گیری بر مبنای انتخاب عقلایی

در فرایند عقلایی خط‌مشی‌گذاری، شکل‌گیری خط‌مشی برگرفته از تجزیه و تحلیل وسیله-هدف صورت می‌گیرد و خط‌مشی خوب آن است که بتواند مناسب‌ترین ابزارها را برای دستیابی به مطلوب‌ترین اهداف فراهم آورد [۱۷]. این مدل متضمن فرایندی از تدوین اهداف، طراحی راهکارها، بررسی پیامدها و نتایج و انتخاب راه کاری که اهداف را به بهترین وجه محقق می‌سازد است. «عقلانیت به انتخاب گزینه‌ای اشاره دارد که درون

محدودیت‌های خاص، ارزش مورد نظر را به بهترین وجه محقق می‌سازد [۵].

۲-۲-۲- الگوی تصمیم‌گیری بر مبنای نگرش سیستمی

اساس این مدل طرح سؤالاتی است که پرداختن به این سؤالات انجام خط‌مشی‌گذاری را میسر می‌سازد [۱۴]. در مدل سیستمی، تصمیم‌ها، نتایج انتخاب عمدی نیستند، بلکه باید به‌عنوان بازده فرایندهای سازمانی به آنها نگاه شود که متأثر از امور جاری سازمانی است. بر این اساس علیرغم تأثیر فرایندهای سازمانی، رهبران اجرایی می‌توانند بر جهت‌گیری تصمیم‌ها اثر بگذارند اما این تأثیرات بسیار محدود تر از کنترل کامل اند و از طریق فرایندهای سازمانی قابل اعمال هستند [۱]. آلیسون در این مدل معتقد است، تصمیم‌ها به‌عنوان نتیجه عمدی انتخاب، نظیر مدل اول نمی‌باشد، بلکه به‌عنوان ستاده‌های فراگردهای سازمانی تلقی می‌شوند. سابقه این مدل را می‌توان در کتاب‌هایی نظیر «کارکردهای مدیران اجرایی» بارنارد و «رفتار اداری» سایمون تعقیب کرد [۸].

۲-۲-۳- الگوی تصمیم‌گیری بر مبنای فرایندهای سیاسی

بر اساس مدل سوم، آلیسون الگوی سیاست بوروکراتیک به تصمیم‌ها را به‌عنوان پیامد بازی‌های سیاسی یا به‌عنوان برآیند مذاکره میان افراد می‌پندارد. در این مدل، سازمان به‌عنوان میز مذاکره مطرح می‌شود که چگونگی توزیع قدرت بر نتایج تصمیمات تأثیر می‌گذارد [۴].

در شکل‌گیری خط‌مشی عمومی عواملی از قبیل میزان قدرت و نفوذ سیاسی، ارتباط بین گروه‌های قدرت و چگونگی استفاده از شیوه‌های مذاکره و سازش، توافق و ارباب تأثیر می‌گذارند و خط‌مشی‌های عمومی به‌صورت نمودی از قدرت و نفوذ سیاست‌گذاران در می‌آید و می‌توان آنها را تبلوری از قدرت دانست [۸].

در تشریح این مدل، آلیسون ادعا می‌کند که پیامدهای بازی‌های سیاسی «برآیند مذاکره میان افراد» تصمیم‌گیرنده چنان است که هر یک از انسان‌های تصمیم‌گیر در سیاست خارجی خواهان دستیابی به هدفی خاص، و یا تعبیری خاص، از منافع ملی هستند. از این رو، آلیسون نتیجه می‌گیرد که تصمیمات و اقدامات سیاست خارجی نتیجه فراگردهای سیاسی مذاکره و بازی قدرت موجود در سازمان‌های تصمیم‌گیرنده به حساب می‌آید [۷]. این مدل بر این فرض بنا گردیده است که مکانیزم اصلی مدیریت، یک فرایند سیاسی

مذاکره، یعنی ترکیب ماهرانه هماهنگی و تضاد در شرایطی که بین عناصر مرتبط وابستگی متقابل وجود داشته باشد، است [۸].

۲-۲-۴- الگوی تصمیم‌گیری ترکیبی

الگوی ترکیبی، ما را از اتکاء به یک روش و شیوه خاص در خط‌مشی‌گذاری به‌عنوان تنها روش مناسب و مطلوب برحذر می‌دارد. با استفاده از الگوی ترکیبی خط‌مشی‌گذاران امکان می‌یابند تا با بهره‌گیری از کلیه شیوه‌ها و الگوهای موجود و با توجه به شرایط و موقعیت‌های محیطی، بهترین و مناسب‌ترین روش را برگزینند و به کمک آن به انتخاب و وضع خط‌مشی بپردازند. الگوی ترکیبی، شیوه‌ای را مناسب می‌داند که با شرایط فرهنگی، سیاسی و قانونی، اقتصادی و اداری و سازمانی، فنی و اقلیمی و جغرافیایی آن جامعه خاص، سازگاری داشته باشد. هر یک از محیط‌ها با توجه به موضوع خط‌مشی در انتخاب الگو و شیوه مناسب تأثیر می‌گذارد و باید با توجه به اثرات این عوامل به انتخاب شیوه مناسب اقدام کند [۱۰].

۲-۳- نقش الگوهای سیاست‌گذاری در توسعه پایدار گردشگری

مفهوم صنعت گردشگری، در برگیرنده زنجیره‌ای از بخش‌های صنعتی نظیر تأسیسات اقامتی، تأسیسات پذیرایی، تجهیزات حمل و نقل و ... است که به منظور فراهم آوردن تسهیلات خدماتی برای گردشگران متشکل شده‌اند [۹]. توسعه پایدار فرایند تغییر در استفاده از منابع، هدایت سرمایه‌گذاری‌ها، سمت‌گیری توسعه تکنولوژی و تغییر ساختاری و نهادی است که با نیازهای حال و آینده سازگار باشد. مفهوم جدید توسعه پایدار کلی‌نگری است و همه ابعاد اجتماعی، اقتصادی، فرهنگی، زیست‌محیطی و دیگر نیازهای بشری را در بر می‌گیرد. به اعتباری، مهم‌ترین جاذبه در توسعه پایدار در جامع‌نگری آن است [۱۲]. پایداری در گردشگری، مستلزم توجه نظام‌مند به ابعاد فنی، فرهنگی، سیاسی، اقتصادی، تاریخی و زیست‌محیطی در حرکت به سوی استفاده از جاذبه‌های گردشگری مطابق با نیاز امروز و حفظ و ماندگاری این منابع برای آینده است [۱۱].

۲-۳-۱- برنامه سوم توسعه در بخش گردشگری و موانع پیش روی آن

در نگاره شماره (۱) هدف‌های بخش گردشگری در برنامه سوم توسعه ۸۳-۱۳۷۹ به اختصار آمده است [۶].

نگاره (۱): اهداف کمی گردشگری در برنامه سوم توسعه

متوسط نرخ	۱۳۸۳	۱۳۸۲	۱۳۸۱	۱۳۸۰	۱۳۷۹	سال پایه ۱۳۷۸	واحد	هدف‌های کمی
۶/۲	۷۵۰۰۰	۷۱۰۰۰	۶۸۰۰۰	۶۴۰۰۰	۶۱۰۰۰	۵۵۳۸۲	تخت	ظرفیت تاسیسات اقامتی درجه بندی شده
۵۶/۵	۳۰۰	۲۵۰	۱۸۰	۱۰۰	۵۰	--	هر ۵۰ کیلومتر	مجتمع‌های رفاهی بین راهی
۲/۵	۴۲/۶	۴۱/۶	۴۰/۴	۳۹/۷	۳۸/۹	۳۷/۶	درصد	ضریب اشغال داخلی واحدهای اقامتی
۹/۵	۱۶/۴	۵۱/۹	۱۴/۴	۱۳/۲	۱۲/۳	۱۰/۴	درصد	ضریب اشغال خارجی واحدهای اقامتی
۳۱/۹	۶۰	۵۵	۴۵	۳۵	۲۵	۱۵	درصد	نرخ رشد آموزش دیدگان بخش گردشگری
۲۷/۶	۴۵	۴۲	۴۰	۲۷	۲۵	۱۳/۳	درصد	نسبت هزینه‌های تحقیقات به اعتبارات جاری
۲۱	۳۰	۲۸	۲۷	۲۵/۵	۲۴	۱۱/۵	درصد	نسبت هزینه‌های تبلیغات به اعتبارات جاری
۵۱/۶	۱۰۰	۵۰	۳۳	۲۵	۱۶/۶	۱۲/۵	درصد	نسبت نظارت بر کیفیت خدمات گردشگری

محقق براساس مجموعه مطالعات انجام شده، اطلاعات جمع آوری شده از پرسش‌نامه‌ها، مصاحبه‌ها و خرد کارشناسی موانع توسعه گردشگری را در ابعاد زیر طبقه‌بندی نموده است:

- الف: موانع ساختاری
- ب: موانع سیاستگذاری
- ج: موانع اقتصادی
- د: موانع سیاسی
- و: موانع فرهنگی

تشریح موانع**الف- موانع ساختاری گردشگری شامل:**

- تغییر و جابجایی متناوب ساختارها و مراکز سیاستگذاری گردشگری
- عدم شکل‌گیری یک سازمان یا نهاد متمرکز در سیاستگذاری و اداره گردشگری
- تنوع مراکز تصمیم‌گیری و در نتیجه تداخل سیاست‌ها و تصمیمات
- عدم تعامل سازنده و پیشبردی میان مراکز متعدد سیاستگذاری
- خلاء علمی و تخصصی به دلیل عدم ارتباط مستمر و مؤثر با منابع و مراکز علمی و تحقیقاتی در اتخاذ و اجرای سیاست‌ها

ب- موانع سیاستگذاری گردشگری شامل:

- عدم برخورداری و تبعیت از یک الگوی جامع سیاستگذاری
- عدم دستیابی به وفاق و اجماع کلان در مقاصد و خواسته‌های گردشگری
- ناکارآمدی و در مواردی خلاء برنامه‌ریزی‌های بلند مدت و دنباله دار
- عدم وجود دیدگاه نظام‌مند و سیستماتیک
- عدم انسجام و یکپارچگی تصمیمات
- نبود تمرکز و همگرایی در تصمیمات
- عدم پیش‌بینی و یا تمایل به نبود فرایند پاسخ‌گویی
- نارسایی در بررسی میزان عمل‌پذیری تصمیمات
- وجود طرح و برنامه‌های نا تمام به واسطه عدم فرایند پیگیری تا حصول نتیجه

ج- موانع اقتصادی گردشگری شامل:

- توجه ویژه به درآمدهای نفتی
- افزایش و ادامه رو به رشد بهای نفت
- ناکارآمدی زیرساخت‌های اقتصادی گردشگری
- ناکارآمدی فعالیت‌های بالا دستی گردشگری
- عدم اختصاص اعتبارات ارزی و ریالی کافی
- فقدان تعامل مؤثر واحدهای تصمیم‌گیر اقتصادی با مراکز سیاسی، علمی و فرهنگی
- عدم مشوق‌ها و تضمین‌های لازم جهت گسترش سرمایه‌گذاری بخش خصوصی

- دشواری‌های حقوقی و خلاء مقررات و دستوالعمل‌های روشن و کارآمد
- فقدان نیروی انسانی مؤثر و کارآمد در بخش‌های اقتصادی گردشگری

د- موانع سیاسی گردشگری شامل:

- تداخل و تقابل نهادها در تصاحب و اداره مراکز و سازمان‌های گردشگری در بدو انقلاب
- تغییر قوانین و جابجایی تفویض اختیارات میان سازمان‌های گردشگری
- نقش مراکز و سازمان‌های خارج از حوزه سیاستگذاری دولت در اداره گردشگری
- خلاء نقش و جایگاه گردشگری در توسعه روابط خارجی با دیگر کشورها
- جنگ ایران و عراق و سمت‌گیری جامعه جهانی در مقابل ایران
- ایجاد و حرکت به سوی انزوای ایران در پی تحریم‌های دنباله‌دار اقتصادی، سیاسی
- دامن زدن به تحرکات ضد ایرانی در منطقه به خصوص از ناحیه کشورهای عرب منطقه
- گسترش تروریسم و گنجاندن ایران در اذهان جوامع به عنوان کانون حمایت از تروریسم

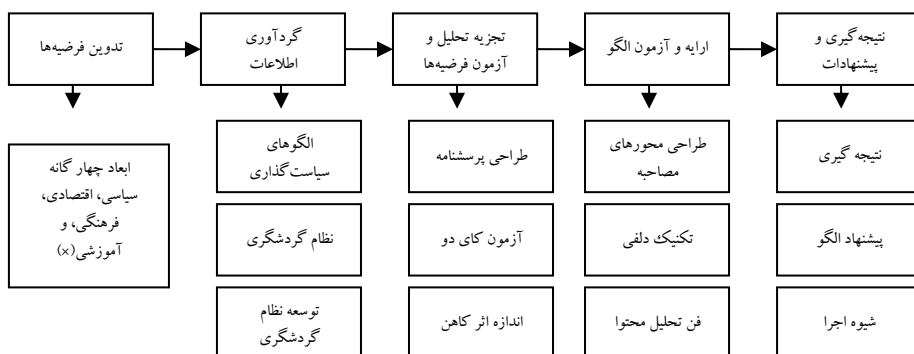
و- موانع فرهنگی گردشگری شامل:

- تغییر نگرش فرهنگی به گردشگری در شروع انقلاب از سوی سیاست‌گذاران
- تفسیرهای بازمانده مراجع و مراکز فقهی و اسلامی در موضوع گردشگری
- نقش آموزه‌های اسلامی در تغییر الگوهای ارزشی سیاستگذاران
- نقش تنوع فرهنگی جامعه ایران و وجود خرده فرهنگ‌های گوناگون
- برخی هنجارهای رفتاری و الگوهای اخلاقی ایرانیان
- عدم شکل‌گیری باور ملی به توسعه و رشد گردشگری
- ناکارآمدی برنامه‌های رسانه‌های ملی و جمعی به گسترش فرهنگ سفر و گردشگری
- ضعف اطلاع‌رسانی مؤثر و کارآمد در معرفی جاذبه‌ها و مراکز گردشگری
- تمایل ایرانیان به سفرهای خانوادگی
- عدم اعتماد و تمایل به سفرهای فردی به خصوص از طریق تورهای گردشگری

- بالا بودن هزینه های سفر در مقایسه با کیفیت خدمات که به کاهش انگیزه سفر می انجامد.

۳- روش تحقیق

به منظور بیان مراحل انجام روش تحقیق در نمودار (۱) چارچوب عملیاتی روش تحقیق نمایش داده شده است.



نمودار (۱): چارچوب عملیاتی روش تحقیق

(x) این تحقیق عوامل اثرگذار محیط زیستی بر توسعه پایدار گردشگری را بررسی نکرده است.

۳-۱- روش های گردآوری اطلاعات

برای گردآوری اطلاعات مورد نیاز، از روش ها و منابع زیر استفاده شده است:

۱. استفاده از اسناد و مدارک موجود
۲. مصاحبه با صاحب نظران، مدیران و کارشناسان گردشگری در سطح ملی
۳. استفاده از پرسش نامه
۴. مطالعه و بررسی کتابخانه ای (استفاده از اطلاعات موجود)
۵. استفاده از شبکه اینترنت
۶. بررسی پیمایشی (تولید اطلاعات دست اول)

۲-۳- جامعه و نمونه آماری

جامعه آماری پژوهش مشتمل بر استادان، صاحب‌نظران، مدیران و کارشناسان ارشد گردشگری در کل کشور است که حدود ۴۰۰ نفر برآورد گردید. با توجه به نگاره ارایه شده توسط کریجسی و مورگان (۱۹۷۰) [۱۰] حداقل نیاز به ۱۹۶ نفر مشارکت کننده است. برای گردآوری اطلاعات از جامعه مورد نظر تحقیق، تعداد ۲۰۰ پرسش‌نامه بین افراد جامعه توزیع شد. از این تعداد پرسش‌نامه، ۱۵۶ عدد پرسش‌نامه تکمیل و عودت شد که قابل استفاده برای تجزیه و تحلیل بودند. در بخش اجرای روش دلفی و مصاحبه با صاحب‌نظران و خبرگان گردشگری، بنا به محدودیت متخصصان و دشواری دسترسی مستمر به آنها و از سوی دیگر تغییرات مداومی که از زمان شروع تحقیق در ساختار سازمانی و جابجایی مدیران در بخش‌های دولتی گردشگری به وجود آمد اجرای روش دلفی از طریق مشارکت ۸ نفر از این افراد صورت گرفت.

۳-۳- تجزیه و تحلیل اطلاعات

برای تجزیه و تحلیل اطلاعات، از تکنیک دلفی، فن تحلیل محتوا همچنین روش‌های آماری آزمون کای دو، ضریب آزمون کاهن به کمک نرم افزار SPSS استفاده شده است.

۴- یافته‌های تحقیق

۴-۱- آزمون فرضیه‌ها

فرضیه‌های تحقیق در هر یک از حوزه‌های سیاسی، اقتصادی، فرهنگی و آموزشی از طریق طراحی مجموعه سؤالاتی در پرسش‌نامه مورد بررسی و تجزیه و تحلیل قرار گرفتند. در محاسبه میزان اثر هر یک سؤالات پرسش‌نامه و تفسیر اندازه‌های به‌دست آمده از ملاک کوهن (۱۹۷۷) برای آزمون کای دو استفاده شده است. این ملاک‌ها برای تأثیر کم ۰/۰۱، تأثیر متوسط ۰/۰۹ و تأثیر زیاد ۰/۲۵ است [۱۵].

برای آزمون فرضیه‌ها، سؤالات مربوط به هر کدام از فرضیه‌ها تک تک و جداگانه آزمون شد و پس از آزمون سؤالات، اندازه اثر برای هر یک از آماره‌های مجذور کای محاسبه و مقایسه شده است. اندازه اثر، امکان رتبه‌بندی و میزان اهمیت هر یک از سؤالات فرضیه‌ها را معین می‌کند. صورت آزمون به شرح زیر است:

$$\chi^2 = \sum \frac{(F_o - F_e)}{F_e}$$

در این فرمول F_0 فراوانی مشاهده شده، F_e فراوانی مورد انتظار است و درجه آزادی از طریق تعداد طبقات منهای یک ($K-1$) محاسبه می شود.

۴-۲- آزمون فرضیه تحقیق در حوزه سیاسی

در بررسی عملکرد دولت در حوزه سیاسی یک فرضیه طراحی شده است که به نقش توسعه روابط خارجی ایران با دیگر کشورها در ارتباط با توسعه گردشگری می پردازد. این فرضیه عبارت است از:

«گسترش رابطه سیاسی با کشورها به توسعه صنعت گردشگری کشور می انجامد».
مجموعه سؤالات ۱ تا ۶ پرسش نامه به بررسی فرضیه فوق می پردازند.

نگاره (۲): مقایسه فراوانی مشاهده شده و مورد انتظار

فراوانی مشاهده شده	فراوانی مورد انتظار	
۲۱	۳۱/۲	خیلی کم
۱۷	۳۱/۲	کم
۴۴	۳۱/۲	متوسط
۴۶	۳۱/۲	زیاد
۲۸	۳۱/۲	خیلی زیاد
۱۵۶	۱۵۶	جمع

$$F_e = \frac{156}{5} = 31/2$$

$$\chi^2 = \sum \frac{(F_0 - F_e)^2}{F_e}$$

$$\chi^2 = \frac{(21 - 31/2)^2}{31/2} + \frac{(17 - 31/2)^2}{31/2} + \frac{(44 - 31/2)^2}{31/2} + \frac{(46 - 31/2)^2}{13/2} + \frac{(28 - 31/2)^2}{31/2} = 23/397$$

$$df = K - 1 = 5 - 1 = 4$$

$$\chi^2 (\alpha = 0/01, df = 4) = 11/07$$

از آنجا که χ^2 محاسبه شده ($\chi^2 = 23/397$) از مقدار χ^2 بحرانی ($\chi^2_{cr} \alpha 0/01, df 4$) بزرگتر است، لذا با ۹۹ درصد اطمینان می توان نتیجه گرفت که تأثیر ایجاد یک دیدگاه نظام مند در روابط خارجی با هدف رونق صنعت گردشگری بنا به

نظر پرسش‌شوندگان یکسان نیست و تفاوت معنی‌داری میان فراوانی مشاهده و فراوانی مورد انتظار وجود دارد. با توجه به معنی دار بودن تفاوت مشاهده شده، میزان تأثیر توسط شاخص اندازه اثر کوهن مطابق زیر اندازه‌گیری شده است:

$$\Phi^2 = \sqrt{\frac{\chi^2}{n}} = \sqrt{\frac{23/397}{156}} = 0/38$$

اندازه اثر محاسبه شده ($\phi^2 = 0/38$) بر اساس شاخص کوهن در حد زیاد می‌باشد و مطابق اندازه اثر به دست آمده می‌توان نتیجه گرفت پاسخ‌های گردآوری شده از سؤال اول فرضیه اول را تأیید می‌کند. مطابق الگوی فوق برای تک تک سؤالات پرسش‌نامه آزمون کای دو و اندازه اثر محاسبه گردید. چکیده اطلاعات به دست آمده در نگاره (۳) آمده است.

نگاره (۳): چکیده نتایج آزمون سؤالات تحقیق

اولویت	موضوع سؤال	سؤال	اندازه اثر
۱	ترویج و توسعه فرهنگ گردشگری به عموم جامعه از طریق اطلاع رسانی از نتایج و دستاوردهای گردشگری	۱۸	۰/۶۹
۲	تقویت مراسم و مناسبت‌های ملی و مذهبی از طریق رسانه‌ها، برگزاری همایش‌ها و برپایی نمایشگاه‌ها	۲۱	۰/۶۵
۳	آموزش و تربیت نیروهای متخصص و کارآمد از طریق ایجاد دوره‌های رسمی ابتدایی تا عالی	۲۵	۰/۶۵
۴	ایجاد مراکز علمی و پژوهشی در صنعت گردشگری	۲۸	۰/۶۳
۵	تلاش در جهت تنش‌زدایی در روابط خارجی	۴	۰/۶۳
۶	تقویت نیروی انسانی شاغل در مراکز گردشگری از طریق جذب نیروهای متخصص و کارآمد	۲۶	۰/۶۲
۷	حمایت مالی از مطالعات و طرح‌های پژوهشی بخش گردشگری	۳۰	۰/۴۵
۸	تدوین یک سلسله اهداف معین در فرایند سرمایه‌گذاری دولت در زیرساخت‌های اقتصادی گردشگری	۹	۰/۴۴
۹	انسجام و یکپارچگی در فرایند واگذاری واحدهای دولتی گردشگری به بخش‌های غیردولتی	۱۲	۰/۴۴
۱۰	تدوین یک سلسله اهداف معین در فرایند بهبود و تأمین نیروی انسانی متخصص و کارآمد گردشگری	۲۴	۰/۴۱

ادامه نگاره (۳): چکیده نتایج آزمون سؤالات تحقیق

اولویت	موضوع سؤال	سؤال	اندازه اثر
۱۱	ترویج و توسعه فرهنگ گردشگری به عموم جامعه از طریق معرفی و آشنایی با جاذبه‌های گردشگری	۱۹	۰/۴
۱۲	تدوین برنامه‌ای که ارزیابی کمی و کیفی نتایج و دستاوردهای سرمایه‌گذاری دولت در زیرساخت‌های اقتصادی گردشگری	۱۰	۰/۴
۱۳	برگزاری مجامع و نشست‌های تخصصی گردشگری	۲۹	۰/۳۸
۱۴	دیدگاه نظام‌مند در روابط خارجی با هدف رونق صنعت گردشگری	۱	۰/۳۸
۱۵	انسجام و یکپارچگی در سیاست‌ها و اتخاذ روش‌ها در روابط خارجی	۲	۰/۳۸
۱۶	تدوین یک سلسله اهداف معین در تنظیم روابط خارجی	۳	۰/۳۸
۱۷	ایجاد یک دیدگاه نظام‌مند در فرایند واگذاری واحدهای دولتی گردشگری به بخش‌های غیردولتی	۱۱	۰/۳۸
۱۸	انسجام و یکپارچگی در فرایند سرمایه‌گذاری دولت در زیرساخت‌های اقتصادی گردشگری	۸	۰/۳۸
۱۹	ایجاد یک دیدگاه نظام‌مند در فرایند توسعه و تقویت زیرساخت‌های اقتصادی	۷	۰/۳۷
۲۰	تدوین یک سلسله اهداف معین در فرایند واگذاری واحدهای دولتی گردشگری به بخش‌های غیردولتی	۱۳	۰/۳۷
۲۱	ایجاد یک دیدگاه نظام‌مند در فرایند بهبود و تأمین نیروی انسانی متخصص و کارآمد گردشگری	۲۲	۰/۳۷
۲۲	انسجام و یکپارچگی در توسعه و ترویج فرهنگ گردشگری	۱۶	۰/۳۷
۲۳	توسعه مبادلات فرهنگی - اجتماعی سفارتخانه‌ها در خارج کشور	۲۰	۰/۳۷
۲۴	تدوین یک سلسله اهداف معین در فرایند توسعه و ترویج فرهنگ گردشگری	۱۷	۰/۳۶
۲۵	تقویت نیروی انسانی شاغل در مراکز گردشگری از طریق برگزاری دوره‌های تخصصی - کاربردی	۲۷	۰/۳۶
۲۶	ایجاد یک دیدگاه نظام‌مند در توسعه و ترویج فرهنگ گردشگری	۱۵	۰/۳۵
۲۷	انسجام و یکپارچگی در فرایند بهبود و تأمین نیروی انسانی متخصص و کارآمد گردشگری	۲۳	۰/۳۵
۲۸	عضویت ایران در سازمان منطقه ای اکو	۵	۰/۳۱
۲۹	تسریع فرایند واگذاری بخش‌های دولتی گردشگری به بخش‌های غیردولتی	۱۴	۰/۲۷
۳۰	عضویت ایران در سازمان کنفرانس کشورهای اسلامی	۶	۰/۲۷

۵- فرایند طراحی الگوی سیاستگذاری

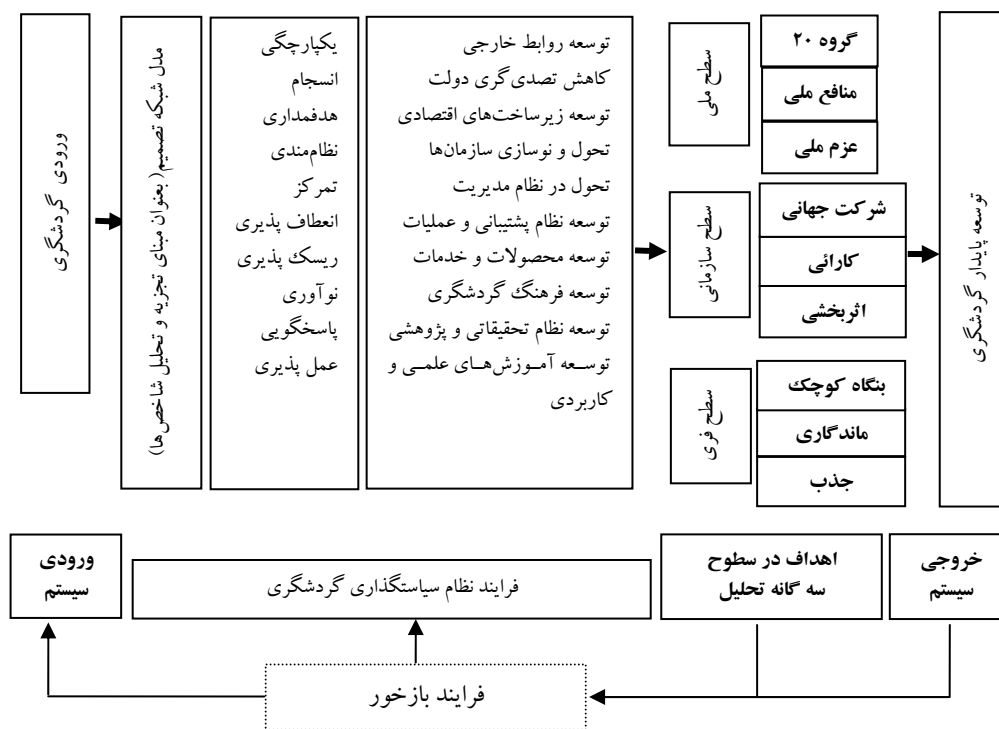
۵-۱- الگوی سیاستگذاری توسعه پایدار گردشگری ایران

در مرحله دوم در ارتباط با پیشنهاد الگوی سیاستگذاری گردشگری، این الگو با استفاده از تکنیک دلفی و تحلیل محتوا طراحی و آزمون گردید. به منظور طراحی الگو سیاستگذاری گردشگری سؤالات براساس یافته‌های به دست آمده از ادبیات تحقیق طراحی شد و سپس با استفاده از روش دلفی، عناصر و متغیرهای لازم برای طراحی الگو به دست آمد. محورهای سؤالات مطرح شده در روش دلفی در نگاره (۴) ذکر شده است.

نگاره (۴): محورهای مورد استفاده در مصاحبه

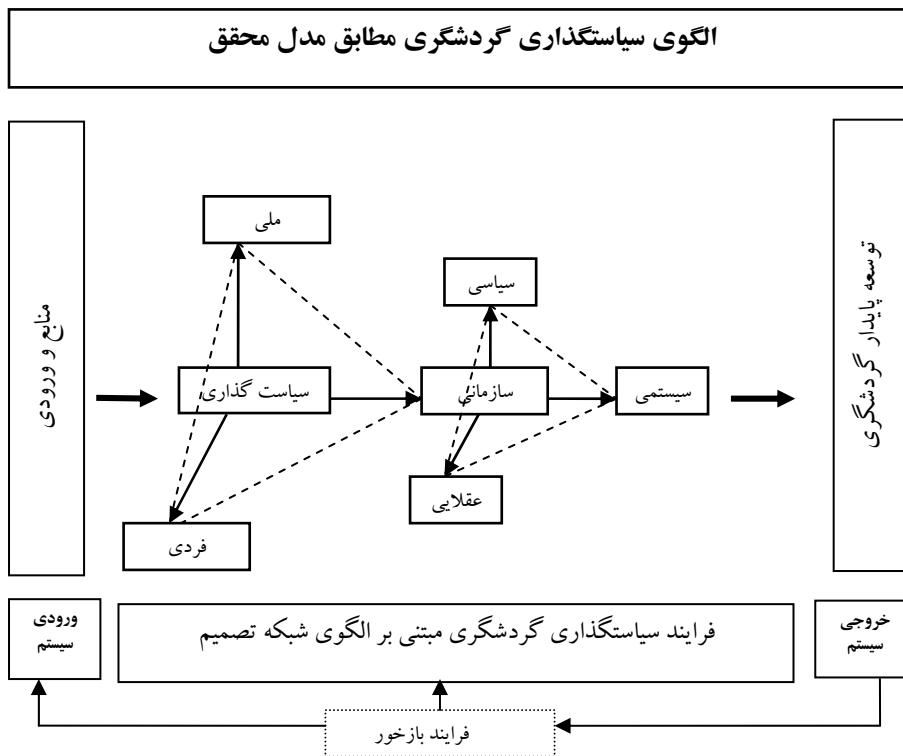
ردیف	محورهای مذاکره و سؤالات مصاحبه
۱	لزوم همه جانبه نگری در پرداختن به موضوع گردشگری
۲	خلاء رویکرد و نگاه سیستمی در سیاستگذاری گردشگری
۳	تنوع مراکز تصمیم گیری و سیاستگذاری
۴	تأثیر ساختارهای ناپایدار و غیر کارآمد
۵	برنامه‌های توسعه اقتصادی- فرهنگی اول تا سوم
۶	الگوها و روش‌هایی که تاکنون در سیاست‌ها استفاده شده است.
۷	رویه‌های تصمیم گیری و مدیریت در سازمان‌های گردشگری دولتی و غیردولتی
۸	گردشگری در پیش از انقلاب اسلامی
۹	تأثیر شاخص‌های سیاسی در بخش روابط بین الملل
۱۰	تأثیر عوامل و جریان‌های سیاسی داخلی
۱۱	تصدی گری دولت در بخش‌های عمده گردشگری
۱۲	زیر ساخت‌های اقتصادی گردشگری
۱۳	عدم کنترل و ارزیابی دولت بر برخی از نهادها و سازمان‌های غیردولتی گردشگری
۱۴	بخش خصوصی و علاقه این بخش به سرمایه گذاری در گردشگری
۱۵	اسلام و نظریات فقهای اسلامی در خصوص گردشگری
۱۶	اخلاق و گردشگری
۱۷	تأمین نیروی انسانی کارآمد و توانمند در گردشگری
۱۸	تأثیر فن آوری و نظام اطلاع رسانی روز آمد و منسجم
۱۹	نظام آموزش گردشگری در بخش آموزش و پرورش
۲۰	جایگاه مطالعات و پژوهش‌ها در گردشگری

از طریق روش دلفی با استفاده از پالایش‌های انجام شده طی سه مرحله پرسش‌های اولیه، دسته‌بندی پاسخ‌ها و پرسش‌های دقیق‌تر، جمع‌بندی پاسخ‌ها و پرسش‌های نهایی حول محورهای نگاره فوق و دریافت پاسخ‌های نهایی، الگوی پیشنهادی ارائه گردید. الگوی سیاستگذاری توسعه پایدار گردشگری ایران سیستمی متشکل از اجزای چهار گانه ورودی، فرایند، خروجی و بازخور می‌باشد. این سیستم با تمامی عوامل محیطی خود از جمله شرایط اقتصادی، سیاسی، فرهنگی، تاریخی و اجتماعی در تعامل است و هر یک از این عوامل بر نتایج و خروجی‌های سیستم تأثیر می‌گذارند. سیستم در نتیجه تعامل با محیط و طی فرایند درونی خود به نتایجی دست می‌یابد که این نتایج از طریق مکانیزم بازخور قابل ارزیابی، کنترل و بهبود مستمر می‌باشد. نمودار (۲) چارچوب کلی و رابطه عناصر الگوی سیاستگذاری گردشگری را نمایش می‌دهد.



نمودار (۲): الگوی سیاستگذاری توسعه پایدار گردشگری

نمای دیگری از الگوی سیاستگذاری مبتنی بر مدل شبکه تصمیم (مدل محقق) را می‌توان مطابق نمودار (۳) نمایش داد.



نمودار (۳): الگوی سیاستگذاری گردشگری مطابق مدل محقق/ شبکه تصمیم

۵-۱-۱- ورودی سیستم سیاستگذاری گردشگری

عمده عوامل و عناصر در بخش ورودی عبارت است از سرمایه انسانی، فرهنگ و نظام ارزشی، سرمایه مالی، فن آوری، نظام اطلاعاتی، جاذبه‌های گردشگری، قوانین و مقررات و نظام حقوقی.

۵-۱-۲- فرایند نظام سیاستگذاری گردشگری

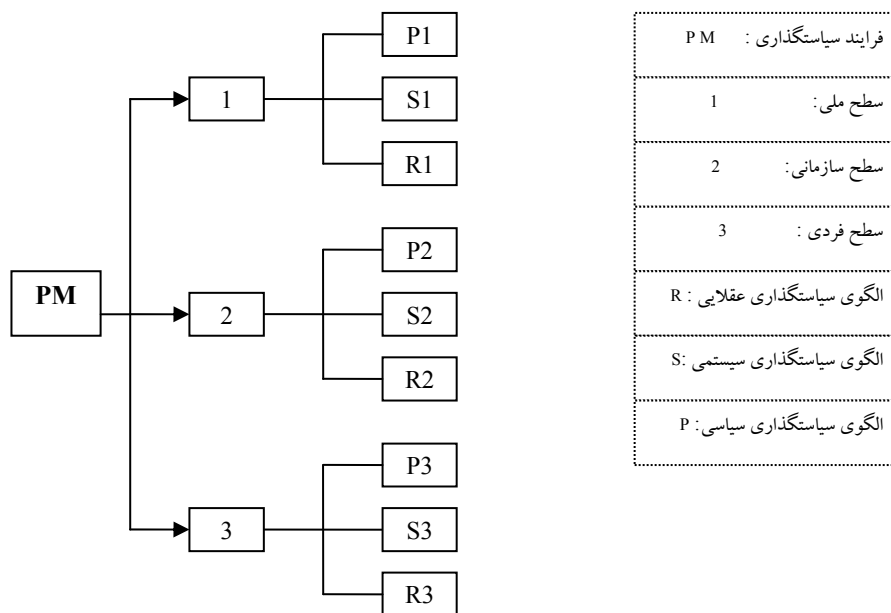
الف- مبنای علمی فرایند سیاستگذاری:

نظام گردشگری به دلایل زیر از شرایط لازم برای استفاده از الگویی در نظام

سیاستگذاری که تمامی جوانب این تصمیمها را شامل شود برخوردار است:

- پیوسته با عوامل محیطی خود در حال تعامل است.
- اهداف و برنامه‌های کمی و قابل اندازه‌گیری را تعریف می‌کند.
- تنوع سازمان‌ها و گروه‌های مرتبط با گردشگری را در خود دارد.
- مانند هر سیستم باز اجتماعی دیگر، متأثر از گروه‌های نفوذ و عوامل قدرت می‌باشد.

در گام اول هسته مرکزی الگوی سیاستگذاری بر اساس مدل ترکیبی تصمیم‌گیری آلیسون پایه‌ریزی شده است. مطابق این مدل سیاستگذاران برای اتخاذ تصمیمات در هر موقعیت تصمیم‌گیری ترکیبی از الگوهای عقلایی، سیستمی و سیاسی را مورد استفاده قرار می‌دهند. بستگی به شرایط محیطی و عوامل مرتبط با موضوع تصمیم، سیاستگذار آمیخته‌ای از الگوهای سه‌گانه را مورد استفاده قرار می‌دهد. بر این اساس در هر یک از سطوح تصمیم‌گیری فردی، سازمانی و ملی شکل‌های گوناگونی از ترکیب این مدل‌ها در سیاستگذاری بکار گرفته می‌شود. نمودار (۴) نمایش کاربرد و جایگاه این مدل‌ها در سطوح سه‌گانه را نشان می‌دهد.



نمودار (۴): فرایند سیستم سیاستگذاری گردشگری مطابق مدل ترکیبی آلیسون
الگوی ترکیبی در واقع یک نگرش اقتضایی در تصمیم‌گیری است که ممکن است در

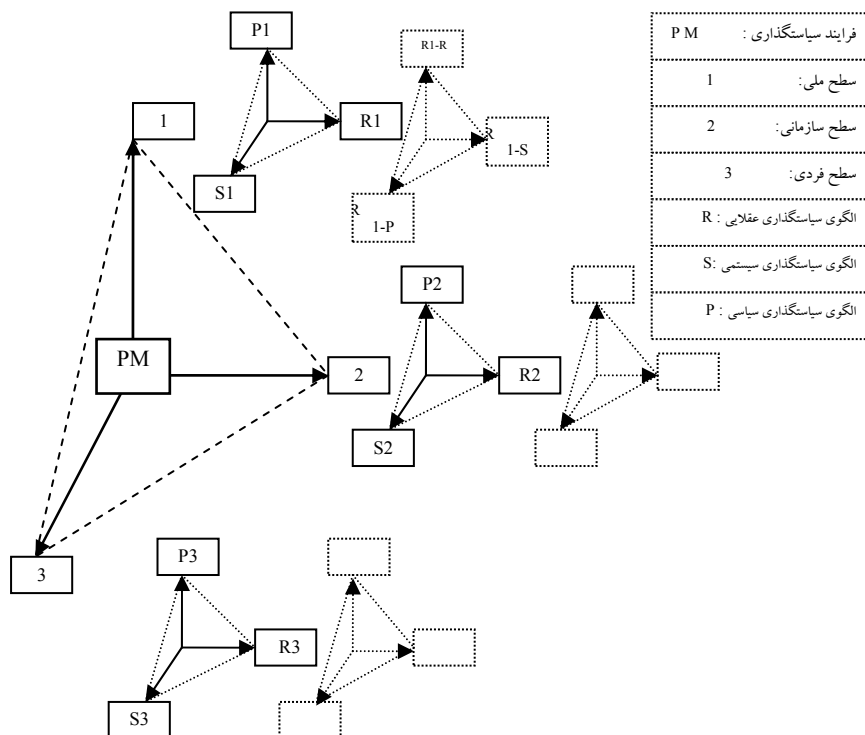
هر زمان مطابق شرایط یک یا ترکیبی از الگوهای سه گانه را مورد استفاده قرار دهد. در این الگو سطوح تحلیل مستقل می‌باشند، و در هر سطح گروهی از تصمیمات به دنبال هم نتایجی را پیش می‌برند. نتایج حاصل از بررسی نظام گردشگری نشان می‌دهد اتخاذ سیاست‌ها نیازمند شکل کامل تری از الگوی ترکیبی - اقتضایی آلیسون را نیازمند است.

در هر یک از سطوح سه گانه فردی، سازمانی و ملی شاهد تصمیمات و سیاست‌هایی هستیم که برگرفته از ترکیبی از الگوهای سه گانه‌اند و در همان حال با تصمیماتی در سطوح دیگر پیوند و ارتباط دارند. بر این اساس در الگوی سیاستگذاری همواره شبکه‌ای از تصمیمات مرتبط با یکدیگر در سطوح متفاوت تحلیل را شاهد هستیم. در این الگو سطوح تحلیل مستقل از یکدیگر نیستند در واقع هر یک از سطوح تحلیل در تعامل و ارتباط با سطوح دیگر است. ارتباط تصمیمات در این الگو به صورت خطی و بطور مستقل از هم در سطوح مجزای تحلیل نمی‌باشد. بلکه شبکه تصمیمات در شبکه سطوح تحلیل‌ها به هم پیوند می‌خورند و در ارتباطند. یک فضای چند وجهی از سطوح تحلیل که در خود تصمیماتی که هر یک در نتیجه ترکیبی از روش‌های عقلایی، سیستمی و سیاسی شکل گرفته‌اند را در خود جای می‌دهد. این الگو به زعم محقق «الگوی شبکه تصمیم» نام‌گذاری شده است و به صورت نمودار (۵) نمایش داده می‌شود.

ب- تعیین شاخص‌های بنیادین سیاستگذاری:

صرف‌نظر از موضوع تصمیم‌گیری و آنکه الگوی سیاستگذاری در چه حوزه و قلمروی به بررسی و تصمیم‌گیری می‌پردازد کاربرد شاخص‌های بنیادین به دوام و قوام تصمیمات و افزایش اعتبار و کارایی آن منجر می‌گردند. این شاخص‌ها اساساً چهار کارکرد اصلی را بر عهده دارند؛

۱. توجه به عناصر ثبات، یکپارچگی و انسجام در کنترل فرایند سیاستگذاری
۲. برخورداری از دیدگاه نظام‌مند در سمت‌گیری اهداف
۳. ریسک‌پذیری، قابلیت انعطاف و نوآوری در وضعیت‌های تصمیم
۴. هدایت تصمیمات به مجاری عملیاتی و اجرایی



نمودار (۵): فرایند سیستم سیاستگذاری گردشگری مطابق مدل شبکه تصمیم

خلاء این شاخص‌ها بنا به اعتقاد صاحب‌نظران سیاستگذاری گردشگری از اصلی‌ترین نقایص سیاست‌ها و برنامه‌ریزی‌های گردشگری به‌شمار می‌رود. مهم‌ترین این شاخص‌ها عبارت است از: نظام‌مندی، هدفمداری، یکپارچگی، تمرکز، عمل‌پذیری، پاسخ‌گویی، ریسک‌پذیری و انعطاف‌پذیری

ج- تعیین شاخص‌های تخصصی گردشگری:

صرفنظر از شاخص‌های بنیادین که الزام و نیاز اولیه الگوی سیاستگذاری در هر زمینه‌ای به حساب می‌آید. سیاستگذاری در هر حوزه‌ای نیازمند بررسی شاخص‌های تخصصی آن حوزه نیز می‌باشد. این بخش با کمک طرح فرضیه‌های تحقیق و از طریق مصاحبه با صاحب‌نظران سیاستگذاری و گردشگری جمع‌بندی و ارائه گردیده است. در بخش شاخص‌های تخصصی، بررسی چهار حوزه سیاسی، اقتصادی، فرهنگی و

آموزشی در ابتدای تحقیق مورد نظر محقق بوده است. در طول تحقیق و انجام مصاحبه حوزه پنجم در قالب بازننگری در ساختارهای موجود گردشگری و کارکردهای نظام مدیریت گردشگری و حوزه ششم در زمینه محصولات و عملیات گردشگری به حوزه‌های مزبور اضافه گردید. (نمودار ۶)

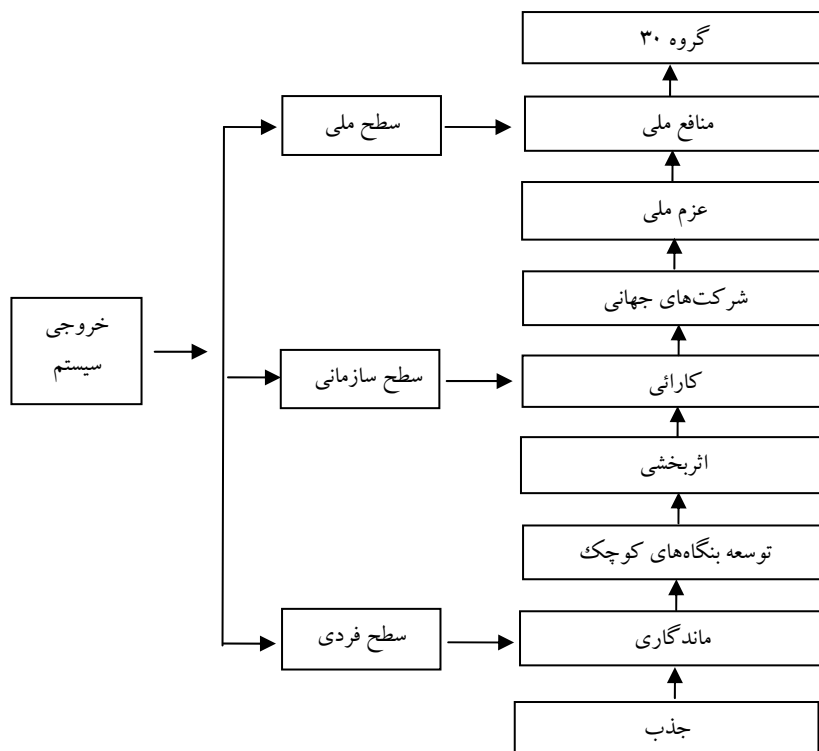


نمودار (۶): شاخص‌های تخصصی سیاست‌گذاری گردشگری

۵-۱-۳- خروجی سیستم سیاست‌گذاری

الف- سطوح تجزیه و تحلیل سیاست‌ها:

مؤفقی‌ت الگوی سیاست‌گذاری در دستیابی به توسعه پایدار گردشگری متضمن هدف‌گذاری و تعیین سطوح اهداف و سیاست‌ها به گونه‌ای است که از طریق رسیدن به نتایج مورد انتظار در هر یک از این سطوح، توسعه پایدار گردشگری ممکن می‌گردد. استقلال اهداف در سطوح سه‌گانه به منزله عدم ارتباط اهداف هر سطح با سطوح دیگر نمی‌باشد بلکه با هدف طراحی و تبیین دقیق‌تر انتظارات هر سطح، این اهداف متمایز از یکدیگر طراحی و دنبال می‌گردند. (نمودار ۷)



نمودار (۷): سطوح تحلیل و خروجی سیستم سیاستگذاری گردشگری

ب- تشریح هر یک از سطوح تحلیل:

ب-۱- اهداف سطح ملی:

هدفگذاری در سطح ملی کلان گردشگری متوجه دولت می باشد. در این سطح، ماهیت هدف‌ها جنبه‌های کیفی و ارزشی را در بر دارند. این سطح از اهداف گردشگری سطحی شناختی و ارزشی است و با بسیج منابع و امکانات در جهت افزایش آگاهی و شناخت آحاد جامعه از گردشگری و اثرات آن آغاز می‌شود. گام‌های سه گانه در این مرحله شامل:

گام اول: عزم ملی

در مرحله نخست یعنی مرحله عزم گردشگری، اعتقاد به توسعه گردشگری به‌عنوان یکی از محورهای توسعه کشور، می‌بایست پیش از هر چیز در دیدگاه و تفکر متولیان و مسئولان گردشگری نقش بندهد. از این رهگذر نوبت به مردم و آحاد جامعه می‌رسد تا به باور خویش دریابند که صنعت گردشگری می‌تواند مسیر رشد و توسعه در ابعاد فردی،

سازمانی و ملی کشور را هموار نماید. از این روست که مراحل هدفگذاری در سطح کلان از گذر ایجاد عزم ملی و بسیج اعتقادی در دستگاه‌های سیاستگذاری، مدیران و مجریان گردشگری، و به خصوص آحاد جامعه تعریف می‌گردد.

گام دوم: منافع ملی

تلاش برای تأمین و تقویت عزم ملی در جهت توسعه گردشگری می‌بایست از طریق اهرم منافع ملی و با هدف تقویت این منابع پیگیری و به اجرا درآید. منافع ملی رشته باورها و اعتقادات ملی را به دلایل منطقی و اصولی توسعه گردشگری پیوند می‌دهد و زمینه مناسبی برای تقویت ارزش‌ها و باورهای جامعه به پیشبرد اهداف گردشگری در تمامی زمینه‌ها می‌نماید. توجه به منافع ملی در سطوح کلان دولت محور مذاکرات و شرایط قراردادها و توافقات می‌گردد و در سطح سازمانی و فردی به تقویت ارزش‌ها و باورهای فردی و جمعی می‌انجامد.

گام سوم: مرحله عضویت در گروه ۳۰

گردشگری ایران در ابعاد فرهنگی، جغرافیایی، تفریحی و بازرگانی این امکان را دارد تا با تنظیم یک برنامه نظام‌مند، سیاستگذاری هوشمند و هدفگذاری آرمانی - واقع‌گرایانه در جمع ۳۰ کشور نخست به لحاظ درآمد حاصل از گردشگری قرار گیرد. براساس این هدف‌گذاری پیوستن به گروه ۳۰ یعنی ۳۰ کشور اول درآمدی گردشگری پس از اجماع و عزم ملی و گروه نهادن منافع ملی در این راستا دور از دسترس نمی‌باشد. هدفگذاری مزبور شاخص صریح و ساده‌ای است که اذهان عمومی، عامه مردم و سیاستگذاران گردشگری را برای رسیدن به آن به تکاپو واداشته، ایجاد باور ملی، بسیج مؤثر امکانات، هوشمندی سیاستگذاران و همت دست‌اندرکاران گردشگری رسیدن به آن را میسر می‌سازد.

ب-۲- اهداف سطح سازمانی

اهداف سطح میانی در ارتباط با سازمان‌هایی است که فعالیت‌های گردشگری را از مرحله مبدأ تا عزیمت به مقصد و بازگشت را بر عهده دارند. کانون توجه اهداف سطح میانی به دو شاخص حیاتی سازمان‌ها یعنی اثربخشی و کارایی باز می‌گردد. ضمن آنکه سازمان‌ها در این مرحله می‌بایست فراتر از فعالیت‌های منتهی به اثربخشی و کارایی، در چشم‌انداز اهداف خود راه‌یابی به بازارهای بین‌المللی از طریق مشارکت و تأسیس شرکت‌های جهانی را پیش‌بینی نمایند. مراحل پیش روی سازمان‌ها در این سطح عبارتند از:

گام اول: مرحله اثربخشی

در این مرحله سازمان‌های گردشگری تلاش می‌کنند فرایند تخصیص منابع، تدوین برنامه‌ها و طراحی روش‌هایشان مطابق سمت‌گیری‌های کلی و اهداف از پیش تعیین شده آنها باشد. شاخص‌هایی همچون هدفمندی و دیدگاه نظام‌مند در تدوین برنامه‌ها و روش‌ها از اهمیت بسزایی برخوردارند. مکانیزم‌های ارزیابی و کنترل فعالیت‌ها در مرحله اثربخشی جایگاه ویژه‌ای دارند و اولویت سازمان‌ها در این مرحله حرکت در راستای اهداف معین می‌باشد. سازمان‌ها در این مرحله به دنبال پاسخ این پرسش‌اند که تا چه میزان توانسته‌اند در مسیر اهداف سازمانی حرکت نمایند.

گام دوم: مرحله کارایی

دغدغه سازمان‌ها تنها به حرکت در راستای اهداف آنها خلاصه نمی‌گردد. مشکل اساسی در سطح میانی جستجو برای یافتن روش‌ها و مکانیزم‌هایی است که به استفاده بهینه و مطلوب از منابع محدود کمک نماید. سازمان‌های گردشگری در این مرحله دست به گریبان عواملی همچون؛

- رقابت شدید در جذب و نگهداری گردشگران
- افزایش سهم بازار از طریق بازاریابی و تبلیغات هوشمند
- قیمت‌های رقابتی برای کالاها و خدمات گردشگری
- نوآوری مستمر در عرصه محصولات و خدمات گردشگری
- توسعه و گسترش فن‌آوری پیشرفته در سیستم‌ها و روش‌ها
- افزایش بهای انرژی، مواد اولیه و سطح دستمزدها
- تاثیرپذیری گردشگری از عوامل متعدد سیاسی و تحولات منطقه‌ای و بین‌المللی
- تغییر نگرش گردشگران و تاثیر آن برای محصولات و خدمات گردشگری

می‌باشند. اداره سازمان‌های گردشگری می‌بایست به گونه‌ای صورت گیرد که قادر باشند برای پاسخ به روند مزبور از توان کافی برخوردار باشند. شاخص‌های این مرحله که از پی آن تحقق هدف سازمان‌ها یعنی کارایی را به دنبال داشته باشد نوآوری، تغییرپذیری و ریسک‌پذیری می‌باشند. سازمان‌ها با گذر از این مرحله به میزانی از توانمندی دست می‌یابند که به بهترین شکل قادرند با توجه منابع محدود از ظرفیت‌های موجود استفاده مؤثری نمایند.

گام سوم: تاسیس شرکت‌های جهانی

این مرحله افق و دورنمای فعالیت سازمان‌های مؤفق گردشگری به‌شمار می‌رود.

سازمان‌ها در این مرحله قادرند میدان رقابت را به خارج از مرزها برده و در صدد کسب سهم بازار و نفوذ در بازارهای دیگر کشورها برآیند. امروزه سازمان‌ها در زمینه تمامی حوزه‌های گردشگری اعم از؛ حمل و نقل، ارتباطات، هتلداری، آژانس‌های مسافرتی، مؤسسات آموزشی و پژوهشی گردشگری به همکاری و سرمایه‌گذاری‌های مشترک اقدام می‌نمایند. هر چند نائل شدن به این مرحله نیازمند رشد و بالندگی فزاینده سازمان‌ها در عرصه ساختار و مدیریت، منابع انسانی، تجهیزات و فن آوری، سیستم‌ها، روش‌ها و ارائه محصولات و خدمات می‌باشد لیکن تعریف این مرحله از اهداف و خواسته‌ها در چشم‌انداز کاری سازمان‌های گردشگری و رسیدن به آن از الزامات و شرایطی است که ثبات و بقای فردای سازمان‌ها در گروی این چشم‌انداز است.

۵-۱-۴- اهداف سطح فردی

تمرکز اهداف این سطح بر نیروی انسانی مناطق، ظرفیت‌های محلی، امکانات بومی و سرمایه‌های کوچک مبتنی است. مجموعه اهداف مورد جستجو در سطح خرد در سه مرحله قرار گرفته است که عبارت است از:

گام اول: مرحله جذب

این مرحله می‌بایست توان جذب نیروی انسانی از طریق جمع‌آوری سرمایه اولیه و تبدیل آن به سرمایه مولد که به تولید کار و ایجاد درآمد بینجامد داشته باشد. این مرحله را باید مرحله معرفی و رشد اولیه در منحنی عمر یک تجارت یا کسب و کار تلقی نمود.

گام دوم: مرحله ماندگاری

مرحله دوم یا مرحله ماندگاری را باید مشابه مرحله رشد و بلوغ فعالیت‌های اقتصادی به حساب آورد. بدون تردید تداوم کسب و کار موفق که استمرار درآمدها و ایجاد امنیت شغلی نسبی را فراهم نماید با موانع و مشکلاتی همراه است. فصلی بودن اغلب مشاغل گردشگری، کسب درآمدهای آنی از محل شغل‌های کاذب، عدم آموزش‌های لازم برای انجام درست فعالیت‌ها، عدم حمایت‌های مالی و پشتیبانی در دوره‌های رکود باعث یأس و عدم تداوم فعالیت‌ها و مشاغل گردشگری می‌گردد. لذا این مرحله از اهمیت بسزایی در حفظ شرایط اولیه کار و آغاز رشد و دستیابی به درآمدهای بالاتر را نیازمند است. امید به تداوم کار و توسعه فعالیت‌ها از طریق اعطای وام و تسهیلات بانکی، اجرای دوره‌های آموزشی، اعطای تسهیلات به گردشگران برای سفر در ماه‌های رکود گردشگری و حمایت‌های دیگر کمک می‌کند سرمایه‌گذاری‌ها و منابع جمع‌آوری شده استحکام یافته و زمینه دوام و ماندگاری فعالیت‌ها فراهم آید.

گام سوم: مرحله تأسیس بنگاه‌های کوچک

توسعه گردشگری از مسیر توسعه بنگاه‌های کوچک یکی از مراحل مهم و حیاتی رشد و ادامه گردشگری به‌شمار می‌رود. این مرحله را می‌توان یکی از حساس‌ترین و مهم‌ترین مراحل رشد و توسعه گردشگری برشمرد که از طریق آن سرمایه‌های جمع‌آوری شده، منابع تخصیص یافته و نیروی انسانی آموزش دیده از سطح فعالیت‌ها و کسب و کارهای انفرادی و غیرسازمانی به سمت شکل‌گیری و ایجاد بنگاه‌های کوچک سوق داده می‌شوند. مرحله تأسیس بنگاه‌های کوچک را باید مرحله بلوغ منحنی رشد گردشگری در سطح تحلیل خرد الگوی سیاستگذاری دانست. از قضا، ابعاد و مؤلفه‌های گردشگری کشور حکایت از نزدیکی و کثرت وجوه مشترک نظام گردشگری موجود با قالب‌های فعالیت و کسب و کار بنگاه‌های کوچک می‌نماید.

عواملی همچون:

- عدم الزام به سرمایه‌گذاری کلان در ابعاد گسترده
 - کفایت توان و بضاعت نیروی انسانی در اداره واحدهای گردشگری بومی و محلی
 - ایجاد اشتغال و خلق فرصت‌های کاری در دوره‌های پر رونق سفر
 - مالکیت و اداره خصوصی واحدهای کوچک گردشگری کشور
- می‌تواند توسعه بنگاه‌های کوچک را به نقطه عطف و محور سیاست‌های توسعه گردشگری تبدیل نماید.

۶- نتیجه‌گیری

با نگاهی به مدل مفهومی تحقیق، ملاحظه می‌شود در فرایند سیستم سیاستگذاری در هر یک از سطوح سه‌گانه تحلیل، اهدافی برشمرده شده است که دستیابی به مجموعه اهداف هر سطح تحقق توسعه گردشگری در ابعاد اجتماعی-اقتصادی را به دنبال دارد. در سطح کلان قرار گرفتن در گروه ۳۰ کشور نخست کسب درآمد گردشگری، در سطح میانه، حرکت به سوی شکل‌گیری شرکت‌ها جهانی و سرانجام در سطح خرد، مکانیزم ایجاد و توسعه بنگاه‌های کوچک در این سطح می‌تواند به‌عنوان عامل ثبات، پایداری و سرانجام رشد و ارتقاء گردشگری به حساب آید. پیش رو قرار دادن دستیابی به بنگاهی کوچک و حرکت از وضعیت موجود (کسب و کار کنونی شاغلین) به وضعیت مطلوب (بنگاه‌های کوچک) چارچوب سیاستگذاری معینی را برای سیاستگذاران گردشگری در سطح خرد فراهم می‌آورد.

منابع

۱. الوانی، س. م. (۱۳۷۹). تصمیم‌گیری و تعیین خط‌مشی‌گذاری دولتی، تهران، انتشارات سمت، چاپ هشتم.
۲. بدیع، ب. (۱۳۷۹). توسعه سیاسی، ترجمه احمد نقیب زاده تهران، نشر قومس، چاپ اول.
۳. تسلیمی، م. س. (۱۳۷۸). تحلیل فرایند خط‌مشی‌گذاری و تصمیم‌گیری، تهران، انتشارات سمت، چاپ اول.
۴. جان کوایمان، ا. (۱۳۷۰). مدیریت سازمان‌های دولتی، ترجمه عباس منوریان تهران، مرکز آموزش مدیریت دولتی، چاپ اول.
۵. دهنارت، ر. (۱۳۸۲). تئوری‌های سازمان دولتی، ترجمه سید مهدی الوانی و حسن دانایی فرد تهران، انتشارات صفار، چاپ دوم.
۶. سازمان برنامه ریزی و مدیریت. (۱۳۸۳). برنامه بودجه سال ۸۳، دفتر انتشارات، تهران.
۷. سیف زاده، س. ح. (۱۳۸۲). مبانی و مدل‌های تصمیم‌گیری در سیاست خارجی، تهران، انتشارات وزارت امور خارجی، چاپ دوم.
۸. شوانک، چ. (۱۳۷۰). مبانی تصمیم‌گیری استراتژیک، ترجمه عباس منوریان تهران، مرکز آموزش مدیریت دولتی، چاپ اول.
۹. ضرغام، ح. (۱۳۷۲). راهکارهایی برای توسعه جهانگردی در جمهوری اسلامی ایران تهران، مجموعه مقالات نخستین سمینار گردشگری، وزارت فرهنگ و ارشاد اسلامی.
۱۰. کیامنش، ع. (۱۳۸۲). ارزشیابی آموزشی، تهران، انتشارات دانشگاه پیام نور.
۱۱. معاونت تحقیقات، آموزش و برنامه‌ریزی گردشگری. (۱۳۸۲). رویکردهای کلان سازمان ایرانگردی و جهانگردی، تهران، مقالات ۵/۸۲ و ط ۲۰.

۱۲. نصیری، ح. (۱۳۷۹). توسعه پایدار، چشم انداز جهان سوم، تهران، انتشارات فرهنگ و اندیشه، چاپ اول.

۱۳. هیوز، آ. (۱۳۸۱). مدیریت دولتی نوین، ترجمه مهدی الوانی، سهراب خلیلی شورینی و معمارزاده طهران تهران انتشارات مروارید، چاپ چهارم.

14. Chandler, J. A. (2000). "Comparative Public Administration", London and New York.

15. Howitt, D. and Cramer, D. (2000). "An Introduction to Statistics in Psychology", second edition, Prentice Hall.

16. Hughes. O. E. (1998). "Public Management and Administration, Great Britain", second edition.

17. Shfritz j. M. and Hyde, A. C. (1992). "Classics of Public Administration", California, Third edition.