

Original Article

Capacity planning in the hospital queueing network with blocking: simulation-based optimization approach

Abdollah Bahmani ¹ , Hadi Mohammadi Bidhandi ^{2*} 

¹ M.Sc. Student of Industrial Engineering, Faculty of Industrial Engineering, Islamic Azad University - South Tehran Branch, Tehran, Iran.

² Assistant Professor of Industrial Engineering, Faculty of Industrial Engineering, Islamic Azad University - South Tehran Branch, Tehran, Iran.

ARTICLE INFO

Corresponding Author:
Hadi Mohammadi Bidhandi
e-mail addresses:
h_mohammadi@azad.ac.ir

Received: 23/Dec/2019
Modified: 07/June/2020
Accepted: 16/June/2020
Available online: 15/Sep/2020

Keywords:

Hospital capacity planning
Patient flow
Bed-blocking
Queueing network
Mathematical modelling
Discrete-event simulation

ABSTRACT


Introduction: Hospital administrators have always faced the challenge of providing the best possible health services in a resource-limited environment. The patient flow throughout the hospital is affected by lack of the capacities that can lead to bed-blocking among the hospital units. In this research, the patient flow in the hospital is modeled as an open queueing network with blocking. Then, the hospital capacity planning is implemented to reduce the blocking using a simulation-based optimization approach in such a way that the total cost will not exceed from the accessible budget.

Methods: This research is an applied research in terms of purpose, which is a descriptive-survey research in terms of data collection method. The data were collected during the first six months of the year 1396 in the selected hospital of Lorestan province. The research process is a combination of the bi-objective mathematical modeling and discrete-event simulation.

Results: By analyzing the simulation results of the current situation, 43 scenarios were proposed to improve patient flow in the hospital units. Then, nine Pareto-optimal scenarios were determined by using the mathematical model on the simulation results of the proposed scenarios.

Conclusion: In order to facilitate the selection of the optimal scenario by hospital administrators, the Pareto-optimal scenarios were classified and analyzed in two categories. The integration of the simulation model with the proposed mathematical model can lead to developing a practical approach for capacity planning and improvement of patient flow which can be used by other hospitals.

برنامه ریزی ظرفیت در شبکه صف بیمارستانی تحت شرایط انسداد: رویکرد بهینه یابی مبتنی بر شبیه سازی

عبدالله بهمنی^۱، هادی محمدی بیدهندی^{۲*} 

^۱ دانشجوی کارشناسی ارشد مهندسی صنایع، دانشکده مهندسی صنایع، دانشگاه آزاد اسلامی واحد تهران جنوب، تهران، ایران .
^۲ استادیار دانشکده مهندسی صنایع، دانشگاه آزاد اسلامی واحد تهران جنوب، تهران، ایران؛ نویسنده مسئول.

اطلاعات مقاله

نویسنده مسئول:

هادی محمدی بیدهندی

رایانامه:

h_mohammadi@azad.ac.ir

وصول مقاله: ۹۸/۱۰/۰۲

اصلاح نهایی: ۹۹/۰۳/۱۸

پذیرش نهایی: ۹۹/۰۳/۲۷

انتشار آنلاین: ۹۹/۰۶/۲۵

واژه‌های کلیدی:

برنامه ریزی ظرفیت بیمارستان

جریان بیمار

انسداد

شبکه صف

مدل سازی ریاضی

شبیه سازی گسسته پیشامد

چکیده

مقدمه: مدیران بیمارستان همواره با چالش ارائه بهترین خدمات سلامت در یک محیط دارای منابع محدود روبرو هستند. کمبود ظرفیت، جریان بیمار را تحت تأثیر قرار داده و منجر به انسداد جریان بیمار در بین بخش‌ها می‌شود. در پژوهش حاضر، جریان بیمار در بیمارستان به صورت یک شبکه صف باز تحت شرایط انسداد مدل سازی شد. سپس، با استفاده از بهینه یابی ریاضی مبتنی بر شبیه سازی، برنامه ریزی ظرفیت به گونه ای انجام می‌شود که ضمن کاهش پدیده انسداد، هزینه های جاری بیمارستان از بودجه در دسترس بیشتر نگردد.

روش‌ها: پژوهش حاضر از نظر هدف و نتایج، کاربردی و از نظر روش گردآوری اطلاعات، توصیفی - پیمایشی بود. رویکرد پژوهش، تلفیقی از مدل سازی ریاضی دوهدفه و شبیه سازی گسسته پیشامد در نظر گرفته شد. اطلاعات جمع آوری شده مربوط به شش ماهه اول سال ۱۳۹۶ در بیمارستان منتخب استان لرستان بود.

یافته‌ها: پس از شبیه سازی وضعیت فعلی و تحلیل نتایج، تعداد ۴۳ سناریو پیشنهادی به منظور بهبود جریان بیمار در بین بخش های بیمارستان منتخب طراحی گردید. سپس، با بکارگیری مدل ریاضی، تعداد نه سناریو برتر تعیین شدند.

نتیجه گیری: به منظور تسهیل انتخاب سناریو بهینه توسط مدیران بیمارستان، سناریوهای برتر در دو دسته طبقه بندی و تحلیل شدند. ادغام مدل شبیه سازی با مدل بهینه یابی ریاضی، منجر به توسعه یک رویکرد کلی گردید که می‌تواند به منظور برنامه ریزی ظرفیت و بهبود جریان بیمار با در نظر گرفتن محدودیت های عملی در سایر بیمارستان ها استفاده شود.

مقاله

ظرفیت محدود با احتمال بلوکه شدن استفاده نمودند. سپس، با استفاده از روش فرا ابتکاری توسعه داده شده به حل مدل پیشنهادی پرداختند. همچنین، نتایج مطالعه با استفاده از شبیه سازی ارزیابی و تأیید شد. [۱۰]

بررسی پژوهش های پیشین نشان می دهد که مطالعه در زمینه برنامه ریزی ظرفیت بیمارستان از طریق ترکیب شبکه صف، مدل سازی ریاضی و شبیه سازی گسسته پیشامد، از مباحث نوین و پیچیده است که پژوهش و نوآوری در این زمینه بسیار حائز اهمیت است. در پژوهش حاضر، با مسأله بهبود جریان بیمار و تخصیص ظرفیت واحدهای بیمارستانی دارای منابع محدود روبرو هستیم؛ به گونه ای که پدیده انسداد جریان بیمار در بین بخش ها کاهش یافته و همچنین، هزینه های جاری بیمارستان از بودجه در دسترس بیشتر نگردد. رویکرد پیشنهادی در این مطالعه، ادغام یک مدل شبکه صف باز تحت شرایط انسداد و شبیه سازی گسسته پیشامد برای تحلیل جریان بیمار در سناریوهای طراحی شده و همچنین، استفاده از یک مدل بهینه یابی ریاضی برای تعیین سناریوهای بهینه است.

چکیده

پژوهش حاضر از نظر هدف و نتایج، کاربردی و از نظر روش گردآوری اطلاعات، توصیفی-پیمایشی است و فرآیند اجرای مطالعه، ترکیبی از روش های کمی و کیفی است. محیط پژوهش، بیمارستان منتخب در استان لرستان و اطلاعات جمع آوری شده مربوط به شش ماهه اول سال ۱۳۹۶ است.

وضعیت موجود بخش های مورد مطالعه در بیمارستان منتخب، از لحاظ ظرفیت، قابلیت افزایش/کاهش تعداد تخت ها و نیز رابطه بین تعداد پرسنل هر بخش با تعداد تخت در جدول یک نشان داده شده است. همچنین، فرآیند جریان بیمار در بیمارستان منتخب در قالب یک شبکه صف باز در شکل یک ارائه گردیده است.

در سال های اخیر، برنامه ریزی در حوزه سلامت توجه زیادی را به خود جلب کرده است. بیمارستان ها به عنوان مهمترین زیرمجموعه سیستم های سلامت، نیازمند برنامه ریزی ظرفیت بهینه می باشند. [۲،۱] یکی از راهکارهای اساسی برای مدیریت منابع بیمارستان و ارائه مطلوب خدمات درمانی، کاهش میزان انسداد (بلوکه شدن) و بهبود فرآیند جریان بیمار است. جریان بیمار که دارای عدم قطعیت ذاتی است، می تواند توسط شبکه های صف باز تحت شرایط انسداد نشان داده شود. [۴،۳] یک شبکه صف با احتمال انسداد، مجموعه ای از صف های محدود است که به هم پیوند یافته اند و دارای این ویژگی مهم است که یک خدمت دهنده در صورت تکمیل ظرفیت خدمت دهنده مقصد بلوکه می شود. [۵] هنگامی که جریان بیمار پیچیده باشد، ممکن است حل مسائل مربوطه از طریق مدل های تحلیلی امکان پذیر نبوده و از مدل شبیه سازی استفاده گردد. [۶]

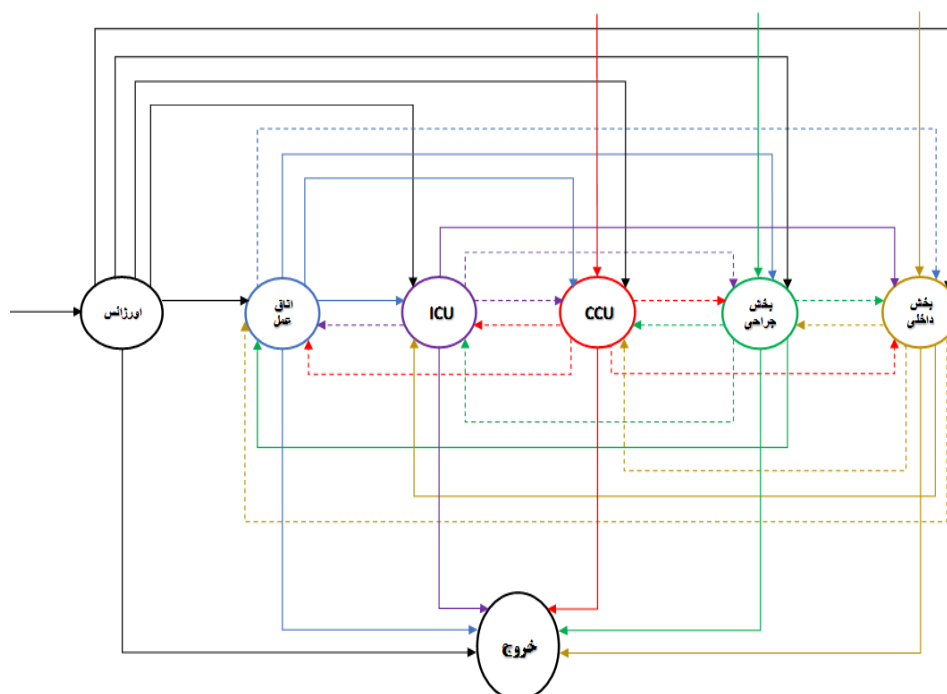
«کویزومی و همکاران» یک شبکه صف سری همراه با بلوکه شدن را برای مدل سازی جریان بیمار در یک مرکز سلامت مطرح نموده و توسط محاسبات ریاضی و نیز شبیه سازی، به تحلیل مدل پرداختند. [۷] سپس، «برتهاور و همکاران» یک الگوریتم ابتکاری برای محاسبه احتمال بلوکه شدن در شبکه های صف با ظرفیت محدود ارائه نمودند. الگوریتم پیشنهادی در مقایسه با روش کویزومی و همکاران، برای شبکه های صف با پیچیدگی های بیشتر قابل استفاده است. [۸]

«افصحی و همکاران» از تلفیق مدل سازی ریاضی و شبیه سازی گسسته پیشامد برای مدیریت جریان بیمار در واحد قلب بیمارستان مدرس تهران استفاده نمودند. رویکرد ارائه شده به گونه ای بود که میانگین تعداد بیمارانی بلوکه شده در تمام بخش ها و نیز هزینه های مربوط به برنامه ریزی ظرفیت بیمارستان حداقل گردد. [۹]

«محمدی بیدهندی و همکاران» برای نشان دادن جریان بیمار در یک سیستم سلامت، از یک شبکه صف باز دارای

جدول ۱ - وضعیت موجود بخش های مورد مطالعه از نظر ظرفیت و رابطه بین تعداد پرسنل با تعداد تخت

رابطه بین تعداد پرسنل با تعداد تخت						تعداد تخت			منابع	بخش
خدمات	بیمار	پرستار	سرپرستار	پزشک عمومی	پزشک متخصص	حداکثر کاهش	حداکثر افزایش	وضعیت موجود		
۵	۵	۲	۱۵	۷	۴	-	۳	۱۵	اورژانس	
۵	۵	۱	۶	-	۲	-	-	۶	اتاق های عمل	
۵	۵	۲	۶	-	۲	-	۴	۵	ICU	
۵	۵	۲	۱۰	-	۴	-	۴	۸	CCU	
۵	۵	۶	۲۴	-	۴	-	۴	۲۴	جراحی	
۵	۵	۷	۳۰	-	۷	۴	۲	۳۰	داخلی	
۵	۵	۲	۱۰	-	۴	-	۴	-	Post CCU	



شکل ۱- شبکه صف جریان بیمار

با استفاده از داده های ثبت شده و مدارک موجود، احتمال انتقال بیماران از هر بخش به بخش های دیگر محاسبه شده و در جدول دو ارائه گردیده است.

*جریان هایی که در شکل یک با خط چین نشان داده شده اند، میزان انتقال کمتری را میان بخش ها دارند و خطوط پر نشان دهنده حجم بالای جریان میان بخش ها است.

جدول ۲- احتمال جابجایی بیمار بین بخش ها و احتمال خروج از هر بخش

احتمال انتقال							از
خروج (ترخیص/فوت)	بخش داخلی	بخش جراحی	CCU	ICU	اتاقهای عمل	اورژانس	
۰/۲۸۰	۰/۲۴۰	۰/۰۹۰	۰/۲۰۰	۰/۱۱۰	۰/۰۸۰	-	اورژانس
۰/۰۴۰	۰/۰۳۰	۰/۷۴۰	۰/۰۸۰	۰/۱۱۰	-	-	اتاق های عمل
۰/۴۷۳	۰/۳۴۰	۰/۰۶۷	۰/۰۶۷	-	۰/۰۵۳	-	ICU
۰/۶۷۵	۰/۱۰۰	۰/۰۷۰	-	۰/۰۵۵	۰/۱۰۰	-	CCU
۰/۵۷۰	۰/۰۲۶	-	۰/۰۵۰	۰/۰۲۴	۰/۳۳۰	-	بخش جراحی
۰/۷۴۰	-	۰/۰۳۶	۰/۰۶۰	۰/۱۳۰	۰/۰۳۴	-	بخش داخلی

(برابری میانگین های دو جامعه) وجود ندارد. لذا، نتیجه گرفته شد که مدل مجازی شبیه سازی شده از اعتبار لازم برخوردار بوده و می توان از نتایج آن برای تحلیل و ایجاد تغییرات به منظور بهبود سیستم استفاده نمود.

فرآیند سناریوسازی به صورت مرحله به مرحله و از بحرانی ترین گلوگاه با بیشترین میزان انسداد آغاز می شود. سپس، تأثیر تمامی سناریوهای ممکن بر روی میزان انسداد هر بخش و نیز میزان پذیرش و ترخیص بیمارستان بررسی شده و هزینه ایجاد سناریو محاسبه می گردد. به منظور بهینه یابی از بین سناریوهای ممکن، یک مدل ریاضی دوهدفه ارائه می گردد که به طور توأم به حداقل سازی میزان انسداد و مجموع هزینه های بیمارستان می پردازد.

در مدل پیشنهادی از ضریب α_i (عددی بین صفر و یک) به عنوان ضریب اهمیت انسداد بخش i استفاده می شود؛ که مجموع این ضرایب برای تمام بخش ها برابر یک است. همچنین، ضریب β_{ij} (عددی بین صفر و یک) را به عنوان

با استفاده از سیستم مدیریت اطلاعات بیمارستان و تحلیل داده ها به کمک نرم افزار Minitab، توزیع آماری مربوط به ورود بیماران و مدت زمان خدمت دهی در هر بخش تعیین شد. برای تحلیل جریان بیمار، از یک مدل مجازی و استفاده از روش شبیه سازی گسسته پیشامد در محیط نرم افزار (ED) Enterprise Dynamics بهره گرفته شد. به منظور اطمینان از نتایج مدل شبیه سازی، این مدل به تعداد ۲۵ بار تکرار شد. در هر تکرار مدت زمان اجرا یک سال (۸۶۴۰ ساعت) و مدت زمان warm up معادل ۸۶۴ ساعت در نظر گرفته شد.

برای اطمینان از صحت و اعتبار مدل، میانگین نتایج تکرارهای شبیه سازی با داده های واقعی مقایسه گردید. یک آزمون دوطرفه مستقل T در سطح اطمینان ۹۵ درصد برای فرض برابری میانگین های چهار فاکتور مقایسه شده (هر کدام به صورت جداگانه) بین نتایج شبیه سازی و داده های واقعی انجام شد. طبق نتایج به دست آمده، دلیلی برای رد فرض صفر

برابر باشد. محدودیت دو، بیانگر این است که در تمامی سناریوها، مجموع متوسط تعداد بیماران بلوکه شده در کلیه بخش ها نباید از متوسط تعداد کل بیماران بلوکه شده در وضعیت فعلی بیشتر گردد. با استفاده از محدودیت سه، هزینه اجرای هر سناریو به میزان بودجه در دسترس محدود می شود. بهبود میزان پذیرش و ترخیص بیمار برای هر سناریو در مقایسه با وضعیت فعلی، به ترتیب با استفاده از محدودیتهای چهار و پنج اعمال می گردد.

سپس محدودیت های یک تا پنج برای هر یک از سناریوهای $S \in S$ ارزیابی گردیده و مجموعه سناریوهای قابل قبول S^* تعیین می گردند. توابع هدف مدل ریاضی پیشنهادی به صورت روابط شش و هفت به شرح ذیل نشان داده شده است. تابع هدف اول، به حداقل سازی میزان انسداد در کل بیمارستان و تابع هدف دوم، به حداقل سازی مجموع هزینه ها بر روی مجموعه سناریوهای قابل قبول می پردازند.

$$\text{Min}_{s \in S^*} \sum_{i=1}^6 \alpha_i \sum_{j=1, j \neq i}^6 \beta_{ij} L_{ij}(s) \quad (6)$$

$$\text{Min}_{s \in S^*} CS(s) \quad (7)$$

از آنجایی که در هر سناریو، کاهش میزان انسداد (بلوکه شدن) مستلزم افزایش تعداد تخت و در نتیجه افزایش هزینه است؛ لذا توابع هدف دوگانه مدل ریاضی ناسازگار بوده و بهینه سازی توأم آنها غیرممکن است؛ بنابراین، نتایج حاصل از حل توأم اهداف مدل ریاضی به صورت یک مجموعه جواب پارتو خواهد بود که از بین آنها بهترین جواب ها انتخاب می شود.

نتیجه گیری

پس از انجام شبیه سازی وضعیت فعلی توسط مدل مجازی در محیط نرم افزار ED، نتایجی در مورد متوسط تعداد بیماران بلوکه شده در بخش های مختلف بیمارستان بدست آمد که در جدول سه خلاصه شده است.

ضریب اهمیت انتقال بیمار از بخش بلوکه شده i به بخش مقصد j تعریف می شود؛ که مجموع این ضرایب برای هر بخش برابر یک است. در بررسی هایی که همراه با پرسش از خبرگان و نظرسنجی از مسئولین بیمارستان صورت گرفت، ضرایب مربوطه برآورد شد. سایر پارامترهای مدل ریاضی بشرح ذیل تعریف می گردد:

$L_{ij}(s)$: متوسط تعداد بیمار بلوکه شده در بخش i به مقصد بخش j به ازای ظرفیتهای سناریو s

$L_i(s)$: متوسط تعداد بیمار بلوکه شده در بخش i به ازای ظرفیتهای سناریو s

L : متوسط تعداد کل بیماران بلوکه شده در وضعیت فعلی

$CS(s)$: هزینه اجرای سناریو s

B : میزان بودجه در دسترس

$A(s)$: میزان پذیرش در سناریو s

A_0 : میزان پذیرش در وضعیت فعلی

$D(s)$: میزان ترخیص در سناریو s

D_0 : میزان ترخیص در وضعیت فعلی

محدودیت های مدل ریاضی پیشنهادی در قالب روابط یک تا پنج به شرح ذیل قابل نمایش است:

$$\sum_j L_{ij}(s) = L_i(s) \quad (1)$$

$$\sum_i L_i(s) \leq L \quad (2)$$

$$CS(s) \leq B \quad (3)$$

$$A(s) \geq A_0 \quad (4)$$

$$D(s) \geq D_0 \quad (5)$$

محدودیت یک به عنوان یک محدودیت تعادلی، بیانگر این است که به ازای تمامی سناریوها، مجموع متوسط تعداد بیماران بلوکه شده در هر بخش برای انتقال به بخش های مقصد، باید با متوسط تعداد بیماران بلوکه شده در بخش مبدأ

جدول ۳- متوسط تعداد بیماران بلوکه شده در شبیه سازی وضعیت فعلی

متوسط تعداد بیماران بلوکه شده							بخش (مقصد)	بخش (مبدأ)
مجموع	داخلی	جراحی	CCU	ICU	اتاقهای عمل	اورژانس		
۱۳/۲۱	۰/۱۶	۰/۵۵	۴/۱۴	۸/۰۴	۰/۳۲	-	اورژانس	
-	-	-	-	-	-	-	اتاق های عمل	
۰/۴۲	۰/۱۷	۰/۱۴	۰/۰۶	-	۰/۰۵	-	ICU	
۰/۹۶	۰/۱۶	۰/۲۹	-	۰/۲۶	۰/۲۵	-	CCU	
۳/۵۱	۰/۱۶	-	۰/۲۹	۰/۳۴	۲/۷۲	-	جراحی	
۹/۴۵	-	۰/۱۷	۰/۳۷	۸/۶۱	۰/۳۰	-	داخلی	
۲۷/۵۵	متوسط مجموع بیماران بلوکه شده کل بیمارستان در وضعیت فعلی							

میزان ترخیص، پذیرش و متوسط مجموع بیماران بلوکه شده در بیمارستان بدست آمد. همچنین، برای هر یک از سناریوها مقادیر توابع هدف مدل ریاضی محاسبه شد و با توجه به محدودیت های آن، قابل قبول بودن هر یک از سناریوهای انتخابی بررسی گردید. مشخصات کلی سناریوهای انتخابی و نتایج حاصل از شبیه سازی این سناریوها در جدول چهار خلاصه شده است.

در ادامه با توجه به اینکه تعداد بیمار بلوکه شده در هر بخش در ارتباط با ظرفیت بخش های مقصد مشخص شده است و نیز با در نظر گرفتن حداکثر میزان مجاز افزایش/کاهش تخت، سناریوهای مختلفی طراحی شد و از طریق هم فکری با مدیران و متخصصان بیمارستان به ارزیابی فنی سناریوهای پیشنهادی پرداخته شد؛ که از این میان تعداد ۴۳ سناریو تأیید اولیه شد. سپس، سناریوهای تأیید شده شبیه سازی شد و

جدول ۴- مشخصات کلی سناریوهای انتخابی و نتایج حاصل از شبیه سازی

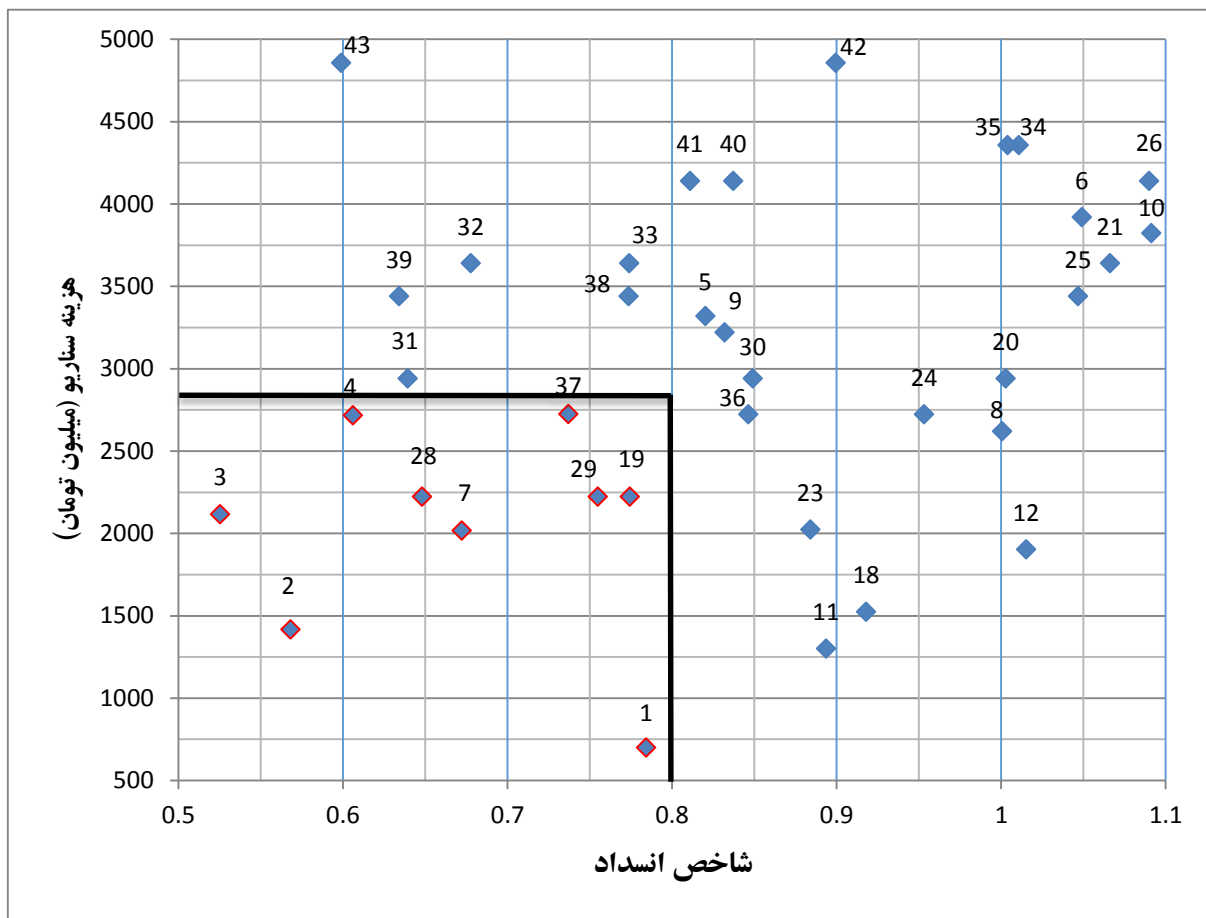
قابل قبول / غیر قابل قبول	تابع هدف دوم - میزان افزایش هزینه سناریو (میلیون تومان)	تابع هدف اول - شاخص انسداد سناریو	متوسط مجموع بیماران بلوکه شده در کل بیمارستان	تعداد تخت هر بخش							سناریو
				بخش داخلی	بخش جراحی	Post CCU	CCU	ICU	اتاقهای عمل	اورژانس	
-	-	۱/۰۴۴	۲۷/۵۵	۳۰	۲۴	-	۸	۵	۶	۱۵	وضعیت فعلی
✓	۷۰۰/۰	۰/۷۸۴	۲۱/۳۰	۳۰	۲۴	-	۸	۶	۶	۱۵	۱
✓	۱۴۱۶/۵	۰/۵۶۸	۱۶/۷۸	۳۰	۲۴	-	۸	۷	۶	۱۵	۲
✓	۲۱۱۶/۵	۰/۵۲۵	۱۵/۸۹	۳۰	۲۴	-	۸	۸	۶	۱۵	۳
✓	۲۷۱۶/۵	۰/۶۰۶	۱۷/۶۳	۳۰	۲۴	-	۹	۸	۶	۱۵	۴
✓	۳۳۲۰/۰	۰/۸۲۰	۲۱/۵۶	۳۰	۲۴	-	۱۰	۸	۶	۱۵	۵
✓	۳۹۲۰/۰	۱/۰۴۹	۲۵/۹۲	۳۰	۲۴	-	۱۱	۸	۶	۱۵	۶
✓	۲۰۱۶/۵	۰/۶۷۲	۱۸/۸۶	۳۰	۲۴	-	۹	۷	۶	۱۵	۷
✓	۲۶۲۰/۰	۱/۰۰۱	۲۴/۶۲	۳۰	۲۴	-	۱۰	۷	۶	۱۵	۸
✓	۳۲۲۰/۰	۰/۸۳۲	۲۱/۷۲	۳۰	۲۴	-	۱۱	۷	۶	۱۵	۹
✓	۳۸۲۳/۵	۱/۰۹۱	۲۶/۲۵	۳۰	۲۴	-	۱۲	۷	۶	۱۵	۱۰
✓	۱۳۰۰/۰	۰/۸۹۳	۲۳/۳۵	۳۰	۲۴	-	۹	۶	۶	۱۵	۱۱
✓	۱۹۰۳/۰	۱/۰۱۵	۲۵/۵۷	۳۰	۲۴	-	۱۰	۶	۶	۱۵	۱۲
×	۲۵۰۳/۵	۱/۳۴۸	۳۲/۴۷	۳۰	۲۴	-	۱۱	۶	۶	۱۵	۱۳
×	۱۰۲۳/۸	۱/۱۴۷	۳۰/۰۲	۳۰	۲۴	۲	۸	۵	۶	۱۵	۱۴
×	۱۷۲۳/۸	۱/۱۱۹	۲۷/۸۶	۳۰	۲۴	۲	۸	۶	۶	۱۵	۱۵
×	۲۴۴۰/۳	۱/۲۵۶	۳۰/۶۰	۳۰	۲۴	۲	۸	۷	۶	۱۵	۱۶
×	۳۱۴۰/۰	۱/۶۸۰	۳۹/۳۸	۳۰	۲۴	۲	۸	۸	۶	۱۵	۱۷
✓	۱۵۲۳/۸	۰/۹۱۸	۲۵/۰۵	۳۰	۲۴	۳	۸	۵	۶	۱۵	۱۸
✓	۲۲۲۳/۸	۰/۷۷۴	۱۹/۱۶	۳۰	۲۴	۳	۸	۶	۶	۱۵	۱۹
✓	۲۹۴۰/۳	۱/۰۰۳	۲۶/۶۳	۳۰	۲۴	۳	۸	۷	۶	۱۵	۲۰
✓	۳۶۴۰/۳	۱/۰۶۶	۲۶/۹۷	۳۰	۲۴	۳	۸	۸	۶	۱۵	۲۱
×	۴۳۵۶/۸	۱/۳۹۵	۳۲/۹۹	۳۰	۲۴	۳	۸	۹	۶	۱۵	۲۲
✓	۲۰۲۳/۸	۰/۸۸۴	۲۳/۶۶	۳۰	۲۴	۴	۸	۵	۶	۱۵	۲۳
✓	۲۷۲۳/۸	۰/۹۵۳	۲۴/۱۲	۳۰	۲۴	۴	۸	۶	۶	۱۵	۲۴
✓	۳۴۴۰/۳	۱/۰۴۷	۲۵/۶۷	۳۰	۲۴	۴	۸	۷	۶	۱۵	۲۵

جدول ۴- مشخصات کلی سناریوهای انتخابی و نتایج حاصل از شبیه سازی (۱۵۱مه)

قابل قبول / غیر قابل قبول	تابع هدف دوم - میزان افزایش هزینه سناریو (میلیون تومان)	تابع هدف اول - شاخص انسداد سناریو	متوسط مجموع بیماران بلوکه شده در کل بیمارستان	تعداد تخت هر بخش							سناریو
				بخش داخلی	بخش جراحی	Post CCU	CCU	ICU	اتاق های عمل	اورژانس	
✓	۴۱۴۰/۰	۱/۰۹۰	۲۶/۶۰	۳۰	۲۴	۴	۸	۸	۶	۱۵	۲۶
×	۴۸۵۶/۸	۱/۳۴۲	۳۰/۶۶	۳۰	۲۴	۴	۸	۹	۶	۱۵	۲۷
✓	۲۲۲۳/۸	۰/۶۴۸	۱۷/۹۵	۲۷	۲۷	۳	۸	۶	۶	۱۵	۲۸
✓	۲۲۲۳/۸	۰/۷۵۵	۲۰/۸۸	۲۶	۲۸	۳	۸	۶	۶	۱۵	۲۹
✓	۲۹۴۰/۳	۰/۸۴۹	۲۲/۰۲	۲۷	۲۷	۳	۸	۷	۶	۱۵	۳۰
✓	۲۹۴۰/۳	۰/۶۳۹	۱۷/۵۷	۲۶	۲۸	۳	۸	۷	۶	۱۵	۳۱
✓	۳۶۴۰/۳	۰/۶۷۸	۱۸/۰۷	۲۷	۲۷	۳	۸	۸	۶	۱۵	۳۲
✓	۳۶۴۰/۳	۰/۷۷۴	۲۰/۱۶	۲۶	۲۸	۳	۸	۸	۶	۱۵	۳۳
✓	۴۳۵۶/۸	۱/۰۱۱	۲۴/۹۱	۲۷	۲۷	۳	۸	۹	۶	۱۵	۳۴
✓	۴۳۵۶/۸	۱/۰۰۴	۲۴/۳۰	۲۶	۲۸	۳	۸	۹	۶	۱۵	۳۵
✓	۲۷۲۳/۸	۰/۸۴۶	۲۲/۴۱	۲۷	۲۷	۴	۸	۶	۶	۱۵	۳۶
✓	۲۷۲۳/۸	۰/۷۳۷	۲۰/۱۸	۲۶	۲۸	۴	۸	۶	۶	۱۵	۳۷
✓	۳۴۴۰/۳	۰/۷۷۵	۲۰/۴۲	۲۷	۲۷	۴	۸	۷	۶	۱۵	۳۸
✓	۳۴۴۰/۳	۰/۶۳۴	۱۷/۳۴	۲۶	۲۸	۴	۸	۷	۶	۱۵	۳۹
✓	۴۱۴۰/۰	۰/۸۳۷	۲۱/۳۶	۲۷	۲۷	۴	۸	۸	۶	۱۵	۴۰
✓	۴۱۴۰/۰	۰/۸۱۱	۲۱/۱۰	۲۶	۲۸	۴	۸	۸	۶	۱۵	۴۱
✓	۴۸۵۶/۸	۰/۸۹۹	۲۱/۶۰	۲۷	۲۷	۴	۸	۹	۶	۱۵	۴۲
✓	۴۸۵۶/۸	۰/۵۹۹	۱۵/۸۴	۲۶	۲۸	۴	۸	۹	۶	۱۵	۴۳

شده، سناریوهای سه، دو، چهار، ۲۸، هفت، ۳۷، ۲۹، ۱۹ و یک به ترتیب به عنوان مجموعه جواب های بهینه پارتو هستند.

در انتها، نمودار پراکندگی سناریوهای قابل قبول بر اساس توابع هدف در شکل دو ترسیم شد. با توجه به اینکه توابع هدف مدل بهینه یابی باید به طور همزمان در نظر گرفته شوند؛ لذا، فقط نه سناریو که از نظر شاخص انسداد و میزان هزینه نسبت به یکدیگر ناچیره (نامغلوب) بودند، به عنوان بهترین سناریوها انتخاب شدند. براساس نمودار پراکندگی ترسیم



شکل ۲- مقایسه پراکندگی نتایج سناریوهای بهینه محتمل (پارتو) با توجه به شاخص های انسداد و هزینه



و همکاران» [۸] و نیز «محمدی بیدهندی و همکاران» [۱۰] سازگار بوده، ولیکن نسبت به پژوهش «کویزومی و همکاران» [۷] که به مطالعه یک شبکه صف سری با احتمال انسداد پرداخته، دارای برتری ویژه است. همچنین، به منظور بهینه یابی از بین سناریوهای ممکن، یک مدل ریاضی دوهدفه ارائه گردیده که به طور توأم به حداقل سازی میزان انسداد جریان بیمار و مجموع هزینه ها می پردازد. ساختار مدل ریاضی دوهدفه، پژوهش حاضر را نسبت به مطالعات فوق الذکر کاملاً متمایز ساخته است.

با حل مدل بهینه یابی پیشنهادی، سناریوهای سه، دو، چهار، ۲۸، هفت، ۳۷، ۲۹، ۱۹ و یک به عنوان مجموعه جواب های بهینه پارتو تعیین شد. به منظور تسهیل انتخاب سناریو بهینه توسط مدیران بیمارستان، سناریوهای منتخب در دو دسته قبل

در پژوهش حاضر، پس از شبیه سازی مدل مجازی در وضعیت فعلی و مقایسه با شرایط واقعی، بخش های دارای بیشترین میزان انسداد شناسایی شده و سپس سناریوهای پیشنهادی طراحی شدند؛ که از این حیث با پژوهش «قرهی و همکاران» [۲] و «افصحی و همکاران» [۹] سازگار است. ولیکن، مدل شبیه سازی مجازی به گونه ای طراحی شده که با در نظر گرفتن تأثیر انسداد یک بخش بر روی سایر بخش های بیمارستان، برنامه ریزی ظرفیت برای بهبود جریان بیمار برای تمام بخش های مطالعه شده صورت گرفته است؛ که از این منظر با مطالعات فوق الذکر دارای تفاوت اساسی است. همچنین، برای مطالعه جریان بیمار در بخش های بیمارستان از یک مدل شبکه صف باز دارای جریان عمومی با احتمال انسداد استفاده شده است که از این لحاظ با مطالعه «برتهاور

□ کاهش طول صف های انتظار قبل از اورژانس و دیگر صف های پذیرش از مطب نیز در نظر گرفته شود.

□ ضریب وخامت وضعیت بیمار برای پذیرش در هر بخش نیز در نظر گرفته شود.

ملاحظات اخلاقی

رعایت دستورالعمل های اخلاقی: در طول پژوهش حاضر، ملاحظات اخلاقی در زمینه جمع آوری داده ها از نمونه های مطالعه شده و همچنین، حفظ اطلاعات شخصی افراد در نظر گرفته شده است.

حمایت مالی: پژوهش حاضر از سوی هیچ سازمانی مورد حمایت مالی قرار نگرفته است.

تضاد منافع: نویسندگان اظهار داشتند هیچگونه تضاد منافی وجود ندارد.

تشکر و قدردانی: پژوهش حاضر حاصل پایان نامه با عنوان «تخصیص ظرفیت و بهبود جریان بیمار در شبکه های صف بیمارستانی با در نظر گرفتن احتمال بلوکه شدن با استفاده از روش بهینه یابی مبتنی بر شبیه سازی»، در مقطع کارشناسی ارشد، در سال ۱۳۹۷، در دانشگاه آزاد اسلامی واحد تهران جنوب است.

از اضافه شدن واحد Post CCU و پس از اضافه شدن آن واحد، به شرح ذیل طبقه بندی و تحلیل می شوند.

۱- سناریوهای قبل از اضافه شدن واحد Post CCU شامل سناریوهای سه، دو، چهار، هفت و یک:

این سناریوها از لحاظ میزان شاخص انسداد و هزینه هم بصورت جداگانه و هم به صورت توأم از سناریوهای دسته دوم بهتر هستند؛ به گونه ای که اگر قرار برگزینش فوری یک سناریو در شرایط فعلی باشد، این سناریوها پیشنهاد بهتری برای انتخاب هستند. ولیکن این دسته از سناریوها اغلب میزان پذیرش و ترخیص کمتری نسبت به سناریوهای دسته دوم دارند.

۲- سناریوهای پس از اضافه شدن واحد Post CCU شامل سناریوهای ۲۸، ۳۷، ۲۹ و ۱۹:

نقطه قوت این سناریوها این است که موجب بهبود جریان بیمار در تمام بخش ها بصورت همزمان می شوند و این امر میزان پذیرش بیمارستان را افزایش می دهد. علاوه بر این، در صورت افزایش میزان بودجه و فضا در آینده، انتخاب این سناریوها می تواند میزان انسداد بیمارستان را تا مرز بهبود کامل کاهش دهد.

ادغام مدل شبیه سازی با مدل بهینه یابی ریاضی پیشنهادی، منجر به توسعه یک رویکرد کلی شده که می تواند در سایر بیمارستان ها نیز قرار گیرد. علاوه بر این، می توان پیشنهادهای زیر را برای پژوهش های آتی مطرح نمود:

References

1. Amiri M, Bagheri H, Raei M. Cost and time analysis of health care programs at first level of health care services in a medical sciences university. *Hakim Research Journal*. 2012; 15(3): 251-257. [In Persian]
2. Gharahi A, Kheirkhah A, Bagheri A, Ahmadi M. Improving patient flow management process in emergency department using simulation and PROMETHEE method. *Journal of Health Administration*. 2014; 17(57): 11-25. [In Persian]
3. Cote, MJ. Understanding patient flow. *Decision Line*. 2000; 31: 8-10.
4. Harper PR. A framework for operational modelling of hospital resources. *Health Care Manag Sci*. 2002; 5(3): 165-173.
5. Balsamo, S. Queuing networks with blocking: Analysis, solution algorithms and properties. *Network performance engineering*. 2011; 233-257.

6. Harper PR, Shahani AK. Modelling for the planning and management of bed capacities in hospitals. *J Oper Res Soc.* 2002; 53(1): 11-18.
7. Koizumi N, Kuno, E, Smith T. Modeling patient flows using a queuing network with blocking. *Health Care Manag Sci.* 2005; 8(1): 49-60.
8. Bretthauer K, Heese H, Pun H, Coe E. Blocking in health care operations: A new heuristic approach. *Prod Oper Manag.* 2011; 20(3): 375-391.
9. Afsahi M, Sepehri MM, Ameri E. Planning and management of patient flow and bed capacities of cardiac ward with mathematical modeling and discrete event simulation approach. *jhosp.* 2015; 14(1): 9-24. [In Persian]
10. Mohammadi Bidhandi H, Patrick J, Noghani P, Varshoei P. Capacity planning for a network of community health services. *Eur J Oper Res.* 2019; 275(1): 266-279.