

ارزیابی و اصلاح معیار شیمیایی تشخیص پتانسیل واگرایی خاک‌های رسی

*جلال بازرگان: گروه عمران دانشکده مهندسی دانشگاه زنجان

سید داریوش اسمعیلی: مهندسین مشاور ارکان رهاب

پذیرش ۹۰/۸/۰۴

تاریخ: دریافت ۸۸/۱۲/۱۲

چکیده

از جمله روش‌های تشخیص پتانسیل واگرایی خاک‌های رسی، آزمایش‌های شیمیایی هستند. این آزمایش‌ها بر اساس تأثیر یون سدیم به‌عنوان عامل شیمیایی اصلی در واگرایی خاک رس، بنا نهاده شده‌اند. بررسی‌های انجام شده نشان می‌دهند که بین نتایج آزمایش‌ها فیزیکی و معیارهای شیمیایی تشخیص پتانسیل واگرایی خاک‌های رسی، تطابق چشم‌گیری وجود ندارد. در پژوهش حاضر پس از تهیه نتایج آزمایش‌های انجام شده بر روی ۱۸ منابع قرضه مصالح رسی سدهای خاکی، ابتدا هم‌خوانی معیار شیمیایی دکتر رحیمی با نتایج آزمایش بین هول بررسی شده و سپس با مبنا قرار دادن نتایج آزمایش بین هول، معیار اصلاح شده در شکل کلی معیار پیشنهادی توسط معیار شیمیایی دکتر رحیمی پیشنهاد شده است. نتایج بررسی‌های انجام شده در محدوده اطلاعات آزمایشگاهی موجود در این پژوهش نشان می‌دهند در حالی که میزان تطابق معیار شیمیایی دکتر رحیمی با نتایج آزمایش بین هول ۶۳٪ است، میزان تطابق معیار اصلاح شده پیشنهادی با نتایج آزمایش بین هول ۷۴٪ است. شایان ذکر است که معیار شیمیایی دکتر رحیمی بر اساس نتایج ۲۴ نمونه آزمایشگاهی تدوین شده در حالی که معیار پیشنهادی در پژوهش حاضر بر اساس نتایج ۲۳۴ نمونه آزمایشگاهی تدوین شده است.

واژگان کلیدی: سد خاکی، واگرایی، معیار شیمیایی، آزمایش بین هول

نویسنده مسئول

مقدمه

در گذشته چنین تصور می‌شد که تمام خاک‌های رسی در مقابل فرسایش ناشی از جریان آب مقاوم هستند، اما اکنون مشخص شده است که رس‌هایی در طبیعت وجود دارند که با جریان آب به شدت شسته می‌شوند. در این‌گونه رس‌ها که به رس‌های واگرا موسوم گشته‌اند، با جریان یافتن آب در ترک‌های موجود در خاک، ابتدا کانی‌های رسی در مجاورت آب دچار تفرق می‌شوند و ترک‌های ریزی در پیکره کانی‌های رسی مجتمع ایجاد می‌شود. سپس با جریان یافتن آب به داخل این شکاف‌های ریز فرسایش مکانیکی نیز اضافه می‌شود؛ از همین رو ذرات رس در آب حل شده و همراه با جریان آب از خاک خارج می‌شوند. این مسئله منجر به افزایش سرعت جریان آب و شدت یافتن فرسایش خاک می‌گردد و در نهایت ممکن است به خرابی کامل سازه منجر شود [۱]. خطر این پدیده برای هسته سدهای خاکی که معمولاً در معرض ترک خوردگی و هجوم آب تحت فشار در داخل این ترک‌ها هستند به اندازه‌ای مهم است که طراح و متخصص ژئوتکنیک هر سد خاکی، ناگزیر باید در همان مراحل اولیه بررسی‌ها بدانند آیا خاک قرضه خاصیت واگرایی دارد یا نه؟

روش‌های شناسایی خاک‌های واگرا به دو صورت صحرایی و آزمایشگاهی است. در روش شناسایی صحرایی توپوگرافی منطقه نقش به‌سزایی در شناخت خاک‌های واگرا ایفا می‌کند که در مناطق با شیب زیاد فرسایش حاصل از پدیده واگرایی به‌خوبی قابل تشخیص است و به‌طور خلاصه وجود بریدگی‌های فرسایش عمیق، پدیده رگاب، وجود آب گل‌آلود در پشت آب‌بندهای کشاورزی بعد از بارندگی و... از شواهد صحرایی شناسایی خاک‌های واگرا است. در روش‌های آزمایشگاهی معمولاً ۴ گروه آزمایش به‌طور هم‌زمان انجام می‌شود. سه گروه از آن‌ها آزمایش فیزیکی کرامب^۱، هیدرومتری دوگانه^۲ و پین‌هول^۳ است و گروه چهارم آزمایش‌های شیمیایی^۴ تعیین کاتیون‌های سدیم، پتاسیم، کلسیم و منیزیم در عصاره اشباع خاک است. در این چهار گروه معتبرترین آزمایش، آزمایش پین‌هول است [۱]. لازم به توضیح است که معیارهایی که از نتایج آزمایش‌های شیمیایی برای تشخیص واگرایی خاک‌ها استفاده می‌کنند عبارتند از معیارهای شیمیایی شرارد [۲]، محققان آفریقای جنوبی و دکتر رحیمی [۳].

۱. Crumb test

۲. Double hydrometer test

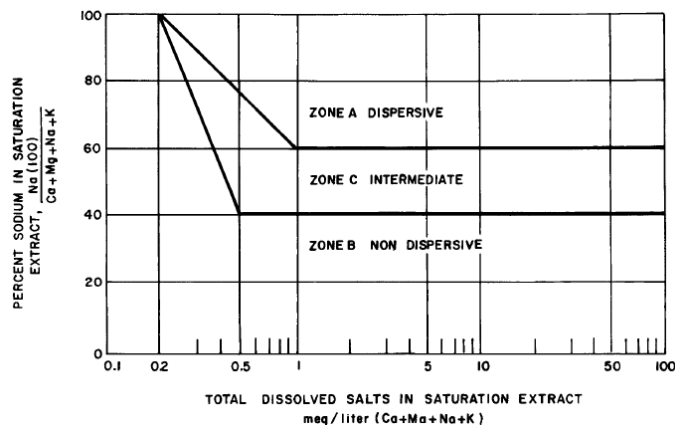
۳. Pinhole test

۴. Chemical test

شرارد با توجه به یکی از علل پدیده واگرایی، معیار شیمیایی خود را پیشنهاد کرد (شکل ۱). در این روش برای به دست آوردن «عصاره اشباع» مقداری از خاک با آب مقطر مخلوط می‌شود تا خمیر اشباع با میزان رطوبت نزدیک به حد روانی خاک حاصل آید. نمونه خاک برای چند ساعت به همان حال گذاشته می‌شود تا تبادل یونی نمک‌های موجود به حالت تعادل رسد. سپس با ایجاد خلأ مقدار اندکی از آب حفره‌ای با عبور از صافی از مخلوط خاک جدا شده و با آزمایش‌های متداول شیمیایی مقدار کاتیون‌های فلزی مهم: سدیم، پتاسیم، منیزیم و کلسیم (در واحد میلی‌اکی‌والان در لیتر) در این عصاره تعیین می‌شود. آن‌گاه درصد سدیم و کل نمک‌های محلول (مجموع چهار کاتیون فلزی) را محاسبه کرده و با استفاده از نمودار میزان واگرایی خاک را ارزیابی می‌کنند. شرارد نمودار خود را بر اساس انجام چهار گروه آزمایش شناسایی (کرامب، هیدرومتری دوگانه، پیل هول و شیمیایی) بر روی تعداد زیادی نمونه‌های خاک ریودانه واگرا و غیرواگرای اخذ شده از نقاط مختلف جهان تهیه کرد. در این بررسی خاک‌های دارای واگرایی متوسط (بر اساس آزمایش پین‌هول) از نمونه‌ها حذف شدند. اگر چه این روش در بسیاری موارد موفقیت‌آمیز بوده است، اما یک تحلیل آماری بر روی اطلاعات به دست آمده از ۲۲۳ نمونه خاک نشان دهنده آن است که نتایج این روش برای خاک بررسی شده، همیشه با نتایج آزمایش فیزیکی پین هول هم‌آهنگ نیست.

محققان آفریقای جنوبی روش دیگری را برای برآورد تأثیر نمک‌های محلول در آب حفره‌ای بر واگرایی خاک ارائه کردند. در این روش بر اساس مشخصات شیمیایی خاک، مسیری در نمودار دنبال می‌شود تا به ارزیابی نهایی از میزان واگرایی برسد. روش فوق، برای خاک‌های این منطقه، هم‌آهنگی بهتری با نتایج آزمایش‌های فیزیکی داشت.

با توجه به تناقض آزمایش‌های فیزیکی انجام شده بر روی خاک‌های شور منطقه خوزستان با نتایج معیار شیمیایی شرارد و با توجه به آن‌که معیار آفریقای جنوبی این تناقض را کم‌تر می‌ساخت، معیار دیگری مشابه روش آفریقای جنوبی از سوی دکتر حسن رحیمی برای خاک‌های ایران پیشنهاد شده است. در این بررسی که بر روی خاک‌های شور انجام شده، نتایج به دست آمده با نتایج آزمایش پین هول هم‌آهنگی خوبی داشته است.



شکل ۱. نمودار شیمیایی شرارد [۲]

محققان آفریقای جنوبی روش دیگری را برای بر آورد تأثیر نمک‌های محلول در آب حفره‌ای بر واگرایی خاک ارائه کردند. در این روش بر اساس مشخصات شیمیایی خاک، مسیری در نمودار دنبال می‌شود تا به یک ارزیابی نهایی از میزان واگرایی برسد (شکل ۲). روش فوق، برای خاک‌های این منطقه، هم‌آهنگی بهتری با نتایج آزمایش‌های فیزیکی داشت.



شکل ۲. نمودار پیشنهادی محققان آفریقای جنوبی

با توجه به تناقص آزمایش‌های فیزیکی انجام شده بر روی خاک‌های شور منطقه خوزستان با نتایج معیار شیمیایی شرارد و با توجه به آن‌که معیار آفریقای جنوبی این تناقص را کم‌تر

می‌ساخت، معیار دیگری مشابه روش آفریقای جنوبی از سوی دکتر حسن رحیمی برای خاک‌های ایران پیشنهاد شده است (شکل ۳). در این بررسی که بر روی خاک‌های شور انجام شده، نتایج به‌دست آمده با نتایج آزمایش پین‌هول هماهنگی خوبی داشته است.

روش پژوهش

در این پژوهش، ابتدا با جمع‌آوری و تولید بیش از ۲۳۰۰ داده خام حاصل از نتایج آزمایش‌های انجام شده بر روی بیش از ۱۸ منابع قرضه سازه‌های آبی مهم در سطح کشور (به شرح پیوست) به بررسی مبانی و حدود کاربرد معیار شیمیایی دکتر رحیمی پرداخته و با مبنا قرار دادن نتایج آزمایش پین‌هول، معیار شیمیایی دکتر رحیمی با توجه به این اطلاعات اصلاح و معیارهای جدیدی در محدوده اطلاعات آزمایشگاهی موجود ارائه می‌شود؛ به‌گونه‌ای که با بررسی نمونه‌های موجود درصد هم‌گرایی این معیار شیمیایی با آزمایش پین‌هول که به نظر محققان قابل اعتمادترین آزمایش تشخیص پتانسیل واگرایی خاک‌ها است [۴]، افزایش پیدا کند.

معیار شیمیایی بررسی شده

دکتر رحیمی معیاری را برای تشخیص خاک‌های واگرا به کمک پارامترهای زیر پیشنهاد کرده است [۳]:

(۱) هدایت الکتریکی عصاره اشباع خاک (ECe)

(۲) نسبت جذب سدیم (SAR^1) که طبق این رابطه به‌دست می‌آید.

$$SAR = \frac{Na^+}{\sqrt{\frac{(Ca^{2+} + Mg^{2+})}{2}}}$$

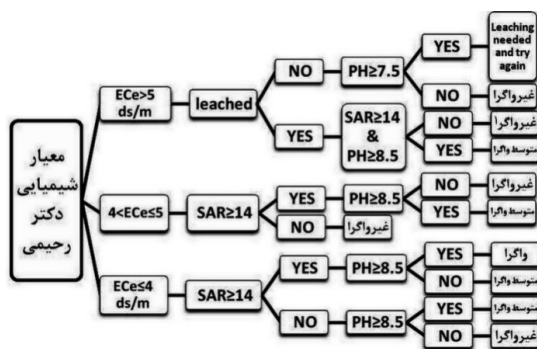
(۳) pH (اسیدیته) عصاره اشباع خاک

دکتر رحیمی با استفاده از پارامترهای فوق و براساس آزمایش‌های شیمیایی مختلف بر روی ۲۴ نمونه از خاک‌های استان خوزستان نمودار شکل ۳ را پیشنهاد کرده است (برای خاک‌های خاک‌های دارای میزان نمک‌های محلول زیاد). همه نمونه‌های استفاده شده، برای طرح این نمودار، در آزمایش پین‌هول غیرواگرا یا متوسط واگرا بوده‌اند. به‌نظر می‌رسد که تعداد نمونه‌های

۱. Sodium Adsorption Ratio

نمونه‌های آزمایش شده برای پیشنهاد چنین نموداری کافی نبوده است و لازم است تعداد نمونه بیش‌تری از خاک‌های مناطق مختلف و همچنین تعدادی نمونه که در آزمایش پین هول واگرا باشند، آزمایش شده و نتایج رده‌بندی بر اساس این نمودار و رده‌بندی بر اساس آزمایش پین هول مقایسه شوند [۳].

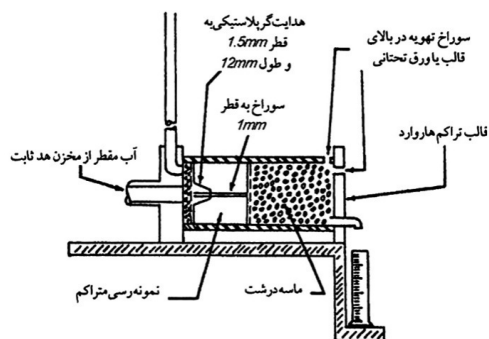
براساس این نمودار، با تعیین هدایت الکتریکی عصاره اشباع در شروع کار، مسیرهای بعدی مشخص می‌شود. اگر خاکی دارای هدایت الکتریکی کم‌تر از (دسی‌زیمنس بر متر) SAR، ds/m ، بزرگ‌تر از ۱۴ و pH بزرگ‌تر از ۸/۵ باشد به‌عنوان واگرا طبقه‌بندی می‌شود.



شکل ۳. معیار پیشنهادی شیمیایی
دکنتر رخیبی [۳]

آزمایش پین هول

آزمایش پین هول را شرارد و همکارانش در سال ۱۹۷۳ ابداع کردند و نتایج آن را طی مقاله‌ای در سال ۱۹۷۶ ارائه کردند. در این آزمایش میزان واگرایی خاک‌های ریزدانه مستقیماً با عبور آب از سوراخی که در نمونه خاک ایجاد می‌شود، اندازه‌گیری می‌شود و مشاهدات حاصل از کیفیت آب خروجی و افزایش قطر سوراخ میان خاک نمونه بعد از انجام آزمایش مطابق جدول ۲ مبنای طبقه‌بندی خاک قرار گرفت. مطابق شکل ۴، نمونه خاک در استوانه‌ای به قطر دلخواه بر روی ماسه درشت‌دانه و توری سیمی که قبلاً در سلول آزمایش قرار داده شده‌اند، متراکم می‌گردد. ارتفاع نمونه مورد آزمایش باید ۳۸ میلی‌متر باشد. به‌کمک سوزنی به قطر یک میلی‌متر، سوراخی در امتداد محور طولی نمونه ایجاد می‌شود. سپس دستگاه در وضعیتی قرار داده می‌شود که این سوراخ افق باشد. در این حال، آب مقطر را به ترتیب تحت بارهای آبی ۵۰ و ۱۸۰ و ۳۸۰ و ۱۰۲۰ میلی‌متر، در مدت زمانی معین از سوراخ نمونه عبور می‌دهند [۴].



شکل ۴. شمای کلی دستگاه پین هول [۲]

بیان نتیجه بر اساس آزمایش پین هول طبق روش A، B و یا C است [۴] که برای تشخیص پتانسیل واگرایی نمونه‌های موجود در این پژوهش از روش A (جدول ۱) استفاده شده است.

جدول ۱. روش A برای تشخیص پتانسیل واگرایی [۵]

رده بندی واگرایی	حد (میلی متر)	مدت آزمایش به ازای حد مشخص (دقیقه)	نرخ نهایی جریان (میلی لیتر بر ثانیه)	تیرگی آب در انتهای آزمایش	
				از کنار	از بالا
D1	۵۰	۵	۱/۴-۱/۱۰	تیره	بسیار تیره
D2	۵۰	۱۰	۱/۴-۱/۱۰	نسبتاً تیره	تیره
ND4	۵۰	۱۰	۱/۸-۱/۱۰	کمی تیره	نسبتاً تیره
ND3	۱۸۰	۵	۱/۴-۲/۷	نسبتاً شفاف	اندکی تیره
	۳۸۰	۵	۱/۸-۳/۲		
ND2	۱۰۲۰	۵	<۲/۱۰	شفاف	نسبتاً شفاف
ND1	۱۰۲۰	۵	≤۲/۱۰	کاملاً شفاف	کاملاً شفاف

نتایج آزمایش بر روی رس‌هایی که در آن‌ها میزان املاح سدیم زیاد است نشان می‌دهد که این‌گونه رس‌ها در این آزمایش به سرعت شسته می‌شوند. بالعکس رس‌های با سدیم کم در مقابل شسته شدن و فرسایش مقاوم بوده‌اند. به همین دلیل در حال حاضر آزمایش پین هول مطمئن‌ترین روش موجود برای شناسایی خاک‌های واگراست [۴].

جدول ۲. طبقه بندی خاک‌ها بر اساس آزمایش پین هول

گروه خاک	شناسه	شناسه در جدول ۲
غیرواگرا	ND1 , ND2	ND
متوسط واگرا	ND3 , ND4	ID
واگرا	D1 , D2	D

ارائه معیار شیمیایی جدید جهت ارزیابی پتانسیل واگرایی خاک‌های رسی

معیار شیمیایی پیشنهادی (شکل ۵) ساختاری شبیه ساختار معیار پیشنهادی دکتر رحیمی دارد و با توجه به تحلیل و پردازش اطلاعات آماری ۱۸ منابع قرضه سدهای خاکی ذکر شده که در حدود ۲۳۴ نمونه آماری است، ارائه می‌شود. در این معیار حدود هدایت الکتریکی (ECe)، SAR و pH در نظر گرفته شده توسط دکتر رحیمی را با توجه به اطلاعات موجود تغییر داده و به‌طور گسترده‌تر این حدود را جزیی کرده و سعی بر آن شده است تا معیاری که قادر به تشخیص خاک‌های واگرا، متوسط واگرا و غیرواگرا است، ارائه شود؛ به‌علت آن‌که معیار پیشنهادی دکتر رحیمی با توجه به نتایج آزمایش‌ها فیزیکی خاک‌ها را غیرواگراتر تشخیص می‌دهد که این خود درصد اطمینان بالایی ایجاد می‌کند و ممکن است طراحی و ساخت سازه‌های آبی با مشکلاتی روبرو شود، این معیار برای اصلاح و بررسی انتخاب شد.

در طراحی این معیار پیشنهادی بعد از جمع‌آوری اطلاعات ۱۸ منبع قرضه سدها، این اطلاعات در دو مرحله مورد پردازش قرار گرفتند به‌طوری که در مرحله اول به چهار گروه بر حسب انجام و یا عدم انجام آزمایش‌ها pH، ECe تقسیم و اطلاعاتی که در آن‌ها آزمایش‌ها pH و هدایت الکتریکی (ECe) انجام نشده بودند از داده‌های آماری کنار گذاشته شدند؛ در مرحله دوم ابتدا با دسته‌بندی مقادیر هدایت الکتریکی داده‌هایی که در آن‌ها آزمایش‌ها pH و ECe انجام شده بودند این داده‌ها تفکیک و مجدد بر حسب SAR و pH دسته‌بندی شدند و در مرحله آخر نمونه‌هایی که در آن‌ها آزمایش‌های pH و یا ECe انجام نگرفته‌اند به‌صورت مقایسه‌ای در ۳ شاخه معیار به‌منظور بیان واحد نوع واگرایی وارد شدند تا این معیار شیمیایی جدید بتواند در مواردی که آزمایش‌های pH و یا ECe انجام نگرفتند نیز استفاده شود. مثلاً در سد خاکی اسفجین با وجود این‌که آزمایش pH انجام نگرفته است معیار شیمیایی جدید موفق به تشخیص میزان واگرایی همه نمونه‌ها شده است؛ همچنین در سد خاکی سنته با وجود عدم انجام آزمایش ECe این معیار موفق به تشخیص همه نمونه‌ها شده است.

حال با توجه به گروه‌بندی نتایج آزمایش‌ها نمونه‌ها بر اساس انجام و یا عدم انجام یک و یا هردو آزمایش تعیین pH و هدایت الکتریکی (ECe) عصاره اشباع خاک و همچنین با

اعمال مرزهای جدید و یا تفکیک این مرزها بر اساس نتایج به‌دست آمده از پردازش نتایج آزمایش‌ها شیمیایی و مبنا قرار دادن نتایج آزمایش پین هول، معیار شیمیایی جدید در شکل کلی معیار دکتر رحیمی (شکل ۱) طبق توضیحات بیان شده در ذیل ارائه می‌شود و در جدول ۴، درصد تطابق نتایج حاصل از معیار دکتر رحیمی و معیار پیشنهادی جدید در این پژوهش با نتایج آزمایش پین هول با توجه به داده‌های جدول ۳ (پیوست) آورده شده است.

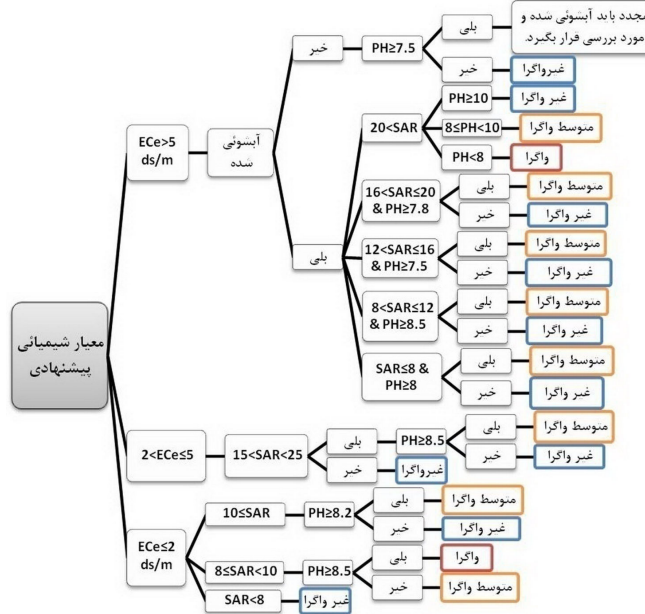
- این معیار شیمیایی جدید همانند معیار شیمیایی پیشنهادی دکتر رحیمی در مرحله اول، نتایج آزمایش هدایت الکتریکی عصاره اشباع خاک (E_{Ce}) در سه محدوده $E_{Ce} \leq 2$ ds/m، $2 < E_{Ce} \leq 5$ ds/m و $E_{Ce} > 5$ ds/m تفکیک می‌شود.

- در مرحله دوم تشخیص میزان واگرایی در شاخه هدایت الکتریکی $E_{Ce} \leq 2$ ds/m، نسبت جذب سدیم (SAR) در سه محدوده $SAR < 8$ ، $8 \leq SAR < 10$ و $10 \leq SAR$ تفکیک می‌شود؛ نمونه‌ای که در محدوده $SAR < 8$ قرار می‌گیرد جزء نمونه‌های غیرواگرا تشخیص داده می‌شود و نمونه‌ای که در محدوده $8 \leq SAR < 10$ قرار می‌گیرد به شرط این‌که $pH \geq 8.5$ باشد نمونه واگرا و در غیر این صورت متوسط واگرا تشخیص داده می‌شود و نمونه‌ای که در محدوده $10 \leq SAR$ قرار می‌گیرد به شرط این‌که $pH \geq 8.2$ باشد نمونه متوسط واگرا و در غیر این صورت غیرواگرا تشخیص داده می‌شود.

- در مرحله دوم تشخیص میزان واگرایی در شاخه هدایت الکتریکی $2 < E_{Ce} \leq 5$ ، در صورتی که نسبت جذب سدیم (SAR) نمونه‌ای در محدوده $15 < SAR < 25$ قرار بگیرد با شرط این‌که $pH \geq 8.5$ باشد جز نمونه‌های متوسط واگرا و در غیر این صورت جز نمونه‌های غیرواگرا تشخیص داده می‌شود؛ و اگر نسبت جذب سدیم (SAR) نمونه‌ای در محدوده $15 < SAR < 25$ قرار نگیرد آن نمونه جزء نمونه‌های غیرواگرا تشخیص داده می‌شود.

- در مرحله دوم تشخیص میزان واگرایی در شاخه هدایت الکتریکی $E_{Ce} > 5$ ds/m، در صورتی که نمونه‌های بررسی شده شستشو داده شده باشند، نسبت جذب سدیم (SAR) در پنج محدوده تفکیک می‌شود. در صورتی که نتایج به‌دست آمده از آزمایش نمونه‌ای در محدوده‌های ($pH \geq 8$ و $SAR \leq 8$)، ($8 < SAR \leq 12$)، ($pH \geq 8.5$ و $12 < SAR \leq 16$) و ($pH \geq 7.5$ و $16 < SAR \leq 20$) قرار بگیرند آن نمونه جزء نمونه‌های متوسط واگرا و در غیر این صورت غیرواگرا تشخیص داده می‌شود؛ و اگر نسبت جذب

سدیم نمونه مورد نظر در محدوده $20 < SAR$ قرار بگیرد در صورتی که $pH \geq 10$ باشد نمونه غیرواگرا، $8 \leq pH < 10$ باشد نمونه متوسط واگرا و $pH < 8$ باشد نمونه واگرا تشخیص داده می‌شود. در صورتی که نمونه‌های بررسی شده شستشو نشده باشند و $pH \geq 7.5$ باشد نمونه باید آبشویی شود و مجدداً بررسی شود و اگر $pH < 7.5$ باشد نمونه جزء نمونه‌های غیرواگرا تشخیص داده می‌شود.



شکل ۵. معیار شیمیایی پیشنهادی

جدول ۴. درصد تطابق نتایج معیار شیمیایی دکتر رحیمی و معیار پیشنهادی با نتایج آزمایش

بین‌هول



نتیجه‌گیری

۱. در مورد خاک‌هایی که نتایج آزمایش پین‌هول با نتایج حاصل از معیار شیمیایی دکتر رحیمی به‌طور کامل تناقض داشته باشد، نتیجه این است که هم‌بستگی‌های فوق برای این خاک‌ها وجود ندارد و در این حالت آزمایش‌های شیمیایی نمی‌تواند بیان‌کننده خاصیت واگرایی خاک باشد. اما در حالتی که بر اساس نتایج آزمایش‌های پین‌هول و شیمیایی، تردیدی در مورد این هم‌بستگی وجود داشته باشد، به این ترتیب که برای تعدادی از نمونه‌ها نتایج آزمایش‌های پین‌هول با معیار شیمیایی هم‌آهنگ بوده اما برای نمونه‌های دیگر این هم‌آهنگی وجود نداشته باشد، نتایج آزمایش‌های شیمیایی را می‌توان به‌عنوان یک آزمایش مستقل مد نظر داشت. در هر صورت باید توجه داشت که اعتبار آزمایش‌های شیمیایی نسبی بوده و نمی‌توان تنها بر اساس نتایج این آزمایش‌ها و معیارهای مذکور درباره میزان واگرایی خاک قضاوت کرد.
۲. نمونه‌هایی که در آزمایش پین‌هول واگرا شناخته می‌شوند به‌طور خیلی خوش‌بینانه با استفاده از معیار شیمیایی دکتر رحیمی متوسط واگرا و یا غیرواگرا تشخیص داده می‌شوند و معیار شیمیایی جدید قادر به تشخیص خاک‌های غیرواگرا، متوسط واگرا و واگرا می‌باشد. به‌عبارتی معیار پیشنهادی جدید در این پژوهش، نسبت به معیار شیمیایی دکتر رحیمی به‌طور واقع‌بینانه‌تری در ارزیابی پتانسیل واگرایی خاک‌ها عمل می‌کند.
۳. معیار شیمیایی جدید بر اساس معیارهای شیمیایی دکتر رحیمی طراحی شده است. به‌طوری‌که ساختار اصلی و روند تشخیص میزان واگرایی آن نیز بر مبنای معیار شیمیایی دکتر رحیمی است و تنها با تفکیک مرزهای SAR, ECe و pH در محدوده اطلاعات آزمایشگاهی موجود به‌دست آمده است.
۴. در معیار پیشنهادی جدید پایداری مصالح ریزدانه از لحاظ پتانسیل واگرایی به تعادل SAR بین مقادیر غلظت املاح کلسیم، منیزیم، سدیم و همچنین میزان هدایت الکتریکی عصاره اشباع بستگی دارد، به‌طوری‌که با افزایش غلظت املاح کلسیم و منیزیم نسبت به سدیم در حالی که میزان SAR کاهش یافته خاک غیرواگرا و با کاهش غلظت املاح کلسیم و منیزیم نسبت به سدیم در حالی که میزان SAR افزایش یافته خاک واگرا شناخته

خواهد شد. با افزایش میزان هدایت الکتریکی حتی اگر میزان غلظت املاح سدیم در خاک زیاد باشد، خاک غیرواگرا و با کاهش میزان هدایت الکتریکی خاک واگرا خواهد بود.

۵. با اصلاح مرزهای هدایت الکتریکی، نسبت جذب سدیم (SAR) و pH در معیار شیمیایی دکتر رحیمی، این معیار با توجه به داده‌های استفاده شده در این مقاله اصلاح شده و درصد میزان هم‌گرایی نتایج آن با نتایج به‌دست آمده از آزمایش پین‌هول از ۶۳٪ به میزان ۷۴٪ افزایش پیدا می‌کند.

منابع

1. ICOLD Bulletin 77, "Dispersive Soils in Embankment Dams", prepared by the Icold Committee on Materials for Fill Dams (1990).
2. Sherard, J. L., Dunnigan, L. P. and Decker, R. S., "Identification and Nature of Dispersive Soils", J. Geotech. Eng. Div., ASCE, Vol 102, No. GT1 (1976) 287-301.
3. Rahimi, H., Delfi, M., "New Chemical Method for Evaluation of Soil dispersivity", Proc. Of the Second International Seminar on Soil Mechanics and Foundation Engineering of Iran (1993) 199-218.
4. Asgari Majdabad Kohne, F., "Experimental review of dispersive phenomenon in clay", Technical Faculty of Tehran University (1992).
5. ASTM, "Standard Test Method for Identification and Classification of dispersive Clay Soils by the Pinhole Test", ASTM Designation: D 4647-87.
6. Arkan Rahab Consultant Engineers, "Geotechnical studies of fine grained borrow pit materials" No2, Esfajin dam (2006).
7. Mahar ab Consultant Engineers, "Geotechnical studies of fine grained borrow pit materials", Dare Sejin dam (2006).
8. Arkan Rahab Consultant Engineers, "Geotechnical studies of fine grained borrow pit materials", Mirzakanlo dam (2006).

9. Arkan Rahab Consultant Engineers, "Geotechnical studies of fine grained borrow pit materials", Norabad dam (2006).
10. Arkan Rahab Consultant Engineers, "Geotechnical studies of fine grained borrow pit materials", Haj GHeshlagh dam (2008).
11. Arkan Rahab Consultant Engineers, "Geotechnical studies of fine grained borrow pit materials", Merash dam (2008).
12. Tak Azma Consultant Engineers, "Geotechnical studies of fine grained borrow pit materials", Vistan dam (2008).
13. "Geotechnical studies of fine grained borrow pit materials", Shevier dam, Water and Dust Engineering Services (2001).
14. Asna Ashari, M., "Experimental review of some physical parameters effect on dispersive amount of clay", Technical Faculty of Tehran University (1994).
15. Ali Asgari, A., "Comparing of different standards of chemical identification of dispersive clays", Technical Faculty of Tehran University (1995).
16. Arkan Rahab Consultant Engineers, "Geotechnical studies of fine grained borrow pit materials", Gharadaragh dam (2008).
17. Sakht Azma Consultant Engineers, "Geotechnical studies of fine grained borrow pit materials", Shahriar dam (2008).
18. Sakht Azma Consultant Engineers, "Geotechnical studies of fine grained borrow pit materials", Sonnate dam (2002).
19. Sakht Azma Consultant Engineers and Mahab Ghods Consultant Company, "Geotechnical studies of fine grained borrow pit materials", Siminerood dam (2006).
20. Arkan Rahab Consultant Engineers, "Geotechnical studies of fine grained borrow pit materials", Mirzakanlo (2) dam (2008).

پیوست‌ها:

جدول ۳. نتایج آزمایش‌های شیمیایی عصاره اشباع خاک و نتایج پتانسیل واگرایی نمونه‌ها

نمونه	محل تخریب	شماره نمونه	میزان کاتیون‌های عصاره اشباع خاک (meq/l)				SAR	pH	ECe (ds/m)	نتایج پتانسیل واگرایی نمونه‌ها		
			Ca ²⁺	Mg ²⁺	K ⁺	Na ⁺				پین هول	معیار دکتر رحیمی	معیار پیشنهادی
[۶]	سد استخرین	TP1-B	۳/۴	۱/۸	۰/۰۲	۰/۴	۰	×	۰/۲۹	ND	متوسط	واگرا یا غیرواگرا
		TP2-B	۴/۸	۳/۴	۰/۰۲	۰/۵	۰	×	۰/۴۶	ND	متوسط	واگرا یا غیرواگرا
		TP3-B	۳/۴	۲	۰/۰۴	۰/۴	۰	×	۰/۳۸	ND	متوسط	واگرا یا غیرواگرا
		TP4-B	۳/۵	۳/۶	۰/۰۲	۰/۴	۰	×	۰/۲۸	ND	متوسط	واگرا یا غیرواگرا
		TP5-B	۳/۵	۱/۵	۰/۰۳	۰/۶	۰	×	۰/۴۳	ND	متوسط	واگرا یا غیرواگرا
		TP9-B	۲۳/۵	۶/۶	۰/۰۶	۰/۶	۰	×	۲/۲۲	ND	متوسط	واگرا یا غیرواگرا
[۷]	سد دره سنجین	GF1-B	۰	۲/۴	۰/۰۶	۰/۵۲	۰	×	۸/۰۳	ND	متوسط	واگرا یا غیرواگرا
		GF4-B	۰/۴	۲/۲	۰/۰۴	۰/۷۸	۱	×	۸/۰۱	ND	متوسط	واگرا یا غیرواگرا
		GF6-B	۰/۶	۲/۲	۰/۰۱	۰/۶۵	۱	×	۷/۸۷	ND	متوسط	واگرا یا غیرواگرا
		GF7-B	۰/۸	۲/۲	۰/۰۲	۰/۶۵	۱	×	۷/۸۹	ND	متوسط	واگرا یا غیرواگرا
[۸]	سد میزاجانلو (رس خام + آهک)	رس خام ۱	۱۴/۸	۲۸/۲	۰/۵۱	۱۰۲/۶	۲۲	×	۹/۲۸	ID	متوسط	واگرا یا غیرواگرا
		رس خام ۲	۱۷/۴	۲۹/۴	۰/۲۳	۱۱۳	۲۳	×	۸/۷۹	ID	متوسط	واگرا یا غیرواگرا
		رس خام ۳	۱۶/۸	۳۳/۶	۰/۲۱	۱۲۱/۸	۲۴	×	۸/۵	ID	متوسط	واگرا یا غیرواگرا

	متوسط واگرا یا غبرواگرا	متوسط واگرا یا غبرواگرا	ID	×	۸/۴	۲۵	۱۷/۲	۳۰/۸	۰/۲۳	۱۲۱/۸	رس خام ۴
	متوسط واگرا یا غبرواگرا	متوسط واگرا یا غبرواگرا	ID	×	۸/۲۹	۱۸	۱۵/۲	۲۷/۴	۰/۱۷	۸۵/۲	رس خام ۵
	متوسط واگرا یا غبرواگرا	واگرا یا متوسط واگرا	ND	×	۱۱/۸	۳۸	۱۴/۸	۵	۰/۲۶	۱۱۸/۷	رس آهک ۱
	متوسط واگرا یا غبرواگرا	واگرا یا متوسط واگرا	ND	×	۱۱/۷	۴۰	۱۴/۸	۲/۴	۰/۱۹	۱۱۶/۱	رس آهک ۲
	متوسط واگرا یا غبرواگرا	واگرا یا متوسط واگرا	ND	×	۱۲/۴	۴۳	۱۳/۲	۷/۴	۰/۳۹	۱۳۷/۴	رس آهک ۳
	متوسط واگرا یا غبرواگرا	واگرا یا متوسط واگرا	ND	×	۱۲/۲	۴۰	۱۴	۴	۰/۲۶	۱۲۰	رس آهک ۴
	متوسط واگرا یا غبرواگرا	واگرا یا متوسط واگرا	ID	×	۱۱/۸	۳۸	۱۵	۲	۰/۱۹	۱۰۹/۶	رس آهک ۵
[۹]	غبرواگرا	متوسط واگرا یا غبرواگرا	ND	۰/۳۴	×	۳	۴۱/۸	۱۲/۷	۱/۸۳	۱۷/۲	۱
	غبرواگرا	متوسط واگرا یا غبرواگرا	ID	۰/۵۴	×	۲	۳۲	۲۲/۴	۸	۱۲/۹	۲
	غبرواگرا	متوسط واگرا یا غبرواگرا	ID	۰/۳۴	×	۴	۲۳	۷	۴/۶	۱۴/۹	۳
	غبرواگرا	متوسط واگرا یا غبرواگرا	ND	۰/۳۴	×	۵	۴۰	۱۳/۵	۸	۲۴/۶	۴
	غبرواگرا	متوسط واگرا یا غبرواگرا	ND	۰/۳۷	×	۳	۳۸/۲	۱۰	۶/۳	۱۳/۶	۵
	غبرواگرا	متوسط واگرا یا غبرواگرا	ID	۰/۴۴	×	۳	۴۱/۸	۱۲/۷	۴/۲	۱۳/۸	۶

	غیرواگرا	غیرواگرا	ND	۰/۳	۷/۳	۰	۲/۶۵	۳/۱۳	۰/۰۴	۰/۸۱	TP9-B	
	غیرواگرا	غیرواگرا	ND	۰/۴۷	۷/۲	۱	۲/۵۳	۳/۴۲	۰/۰۹	۱/۱۹	TP10-B	
	غیرواگرا	غیرواگرا	ND	۰/۳۷	۷/۴	۱	۳/۲۵	۲/۰۸	۰/۰۷	۱	TP11-B	
[۱۳]	غیرواگرا	غیرواگرا	ND	۰/۴۵	۷/۴۵	۰	۱/۹	۲/۵	۰	۰	TPC-2	سند شماره
	غیرواگرا	غیرواگرا	ND	۰/۴۷	۷/۵	۱	۲/۲	۱/۸	۰	۰/۹	TPB-3	
	غیرواگرا	غیرواگرا	ND	۰/۵	۷/۵	۱	۱/۸	۲	۰	۱/۱	TPA-5	
[۱۴]	غیرواگرا	غیرواگرا	ND	۲۲	۷/۳	۶	۱/۹۲	۱/۴۶	۰/۱۲	۸/۳۳	۱	سند ۱۵ خرداد
	غیرواگرا	غیرواگرا	ND	۵/۵	۷/۹	۲	۰/۷۲	۰/۰۸	۰/۰۴	۰/۹۹	۲	
	غیرواگرا	غیرواگرا	ND	۱۸/۳۳	۷/۵	۶	۵/۴۹	۰/۸۹	۰/۱۲	۹/۹۸	۵	
	متوسط واگرا	غیرواگرا	ID	۳۱/۴۲	۷/۶	۱۴	۲/۰۹	۰/۲۹	۰/۲۱	۱۴/۷۶	۶	
	غیرواگرا	غیرواگرا	ND	۳۱/۴۲	۷/۴	۱۱	۳/۳۹	۰/۶۹	۰/۲۴	۱۶/۰۶	۷	
	غیرواگرا	غیرواگرا	ND	۱۸/۳۳	۷/۷	۱۷	۰/۸۸	۰/۱۲	۰/۰۴	۱۲/۱۵	۸	
	متوسط واگرا	غیرواگرا	ID	۲۵/۸۸	۷/۷	۱۳	۱/۸۹	۰/۲۹	۰/۰۶	۱۳/۴۵	۹	
	غیرواگرا	غیرواگرا	ND	۴۰	۷/۳	۱۷	۲/۱۵	۰/۵۹	۰/۱۱	۱۹/۵۳	۱۱	
	متوسط واگرا	غیرواگرا	ND	۱/۵۷	۷/۹	۱۰	۲/۵۵	۰/۶۳	۰/۱۲	۱۲/۱۵	۱۲	
	متوسط واگرا	غیرواگرا	ID	۲۰	۷/۵	۱۵	۱/۱۲	۰/۲۸	۰/۰۹	۱۲/۳۷	۱۳	
	غیرواگرا	غیرواگرا	ID	۹/۱۶	۷/۸	۶	۰/۳۶	۰/۱۲	۰/۰۴	۳/۱۳	۱۴	
	غیرواگرا	غیرواگرا	ID	۷۵/۸۶	۷	۱۲	۶/۱۴	۱/۵۴	۰/۱۵	۲۲/۷۸	۱۶	
	غیرواگرا	غیرواگرا	ND	۶/۶۶	۷/۸	۴	۰/۵۶	۰/۳۹	۰/۰۳	۳/۰۴	۱۷	
	غیرواگرا	غیرواگرا	ND	۱۸/۳۳	۷/۷	۵	۵/۵۹	۱/۳۸	۰/۱	۹/۹۸	۱۹	
	غیرواگرا	غیرواگرا	ND	۸/۱۴	۷/۵	۲	۲/۳۲	۰/۶۳	۰/۰۸	۲/۱۷	۲۰	
	متوسط واگرا	غیرواگرا	ID	۲۰	۷/۸	۱۶	۰/۱۲	۰/۳۹	۰/۰۵	۸/۱۶	۲۱	
	غیرواگرا	غیرواگرا	ND	۸/۱۴	۷/۶	۳	۱/۸	۰/۵۹	۰/۰۷	۲/۷۷	۲۲	
متوسط واگرا	غیرواگرا	ID	۲۶/۱۹	۷/۸	۱۷	۱/۵	۰/۲۹	۰/۰۸	۱۶/۰۶	۲۳		
متوسط واگرا	غیرواگرا	ID	۸/۸	۸	۷	۰/۳۲	۰/۲	۰/۰۵	۳/۶۴	۲۶		
غیرواگرا	غیرواگرا	ND	۸/۱۴	۷/۹	۳	۱/۶۷	۰/۲۸	۰/۰۷	۲/۴۷	۲۷		

غیرواگرا	غیرواگرا	ID	۱۶/۹۲	۷/۵	۱۰	۰/۹۲	۰/۱۲	۰/۰۶	۷/۱۲	۲۸
غیرواگرا	غیرواگرا	ND	۴۱/۵	۷/۳	۲۰	۱/۶۴	۱/۶۴	۰/۲۲	۲۲/۵۷	۳۰
غیرواگرا	غیرواگرا	ND	۲/۸۲	۷/۸	۵	۵/۰۷	۰/۲۴	۰/۱	۸/۶۸	۳۲
واگرا	غیرواگرا	ND	۱۱۷	۷	۵۴	۰/۹۲	۰/۲۸	۰/۱۴	۴۲/۱	۳۳
غیرواگرا	غیرواگرا	ND	۱۴/۶۶	۷/۵	۱۰	۳/۷۹	۰/۷۹	۰/۱	۱۵/۱۹	۳۵
غیرواگرا	غیرواگرا	ND	۱۴/۶۶	۷/۸	۶	۱/۷۲	۰/۳۹	۰/۰۶	۶/۰۷	۳۷
واگرا	غیرواگرا	ID	۷۵/۸۶	۷/۳	۴۴	۲/۰۳	۰/۱۶	۰/۰۷	۴۵/۵۷	۳۸
غیرواگرا	غیرواگرا	ND	۴/۳۱	۷/۷	۱۲	۱/۵۵	۰/۴۳	۰/۰۶	۱۱/۹۳	۴۰
غیرواگرا	غیرواگرا	ID	۵/۲۹	۷/۸	۴	۰/۵۲	۰/۳۲	۰/۰۴	۲/۳۸	۴۱
غیرواگرا	غیرواگرا	ID	۵/۱۱	۷/۸	۶	۰/۴	۰	۰/۰۳	۲/۶	۴۲
غیرواگرا	غیرواگرا	ND	۴۶/۸	۷/۳	۱۰	۱/۹۶	۲/۱۳	۰/۱۲	۱۴/۳۲	۴۳
غیرواگرا	غیرواگرا	ID	۳۱/۴۲	۷/۴	۱۰	۲/۸۹	۱/۰۸	۰/۱۲	۱۳/۸۹	۴۴

ادامه جدول ۳. نتایج آزمایش‌های شیمیایی عصاره اشباع خاک و نتایج پتانسیل واگرایی نمونه‌ها

محل تزریق	شماره نمونه	میزان کاتیون‌های عصاره اشباع خاک (meq/l)				SAR	pH	ECe (ds/m)	نتایج پتانسیل واگرایی نمونه‌ها		
		Ca ²⁺	Mg ²⁺	K ⁺	Na ⁺				بین هول	معیار دکتر رحیمی	معیار پیشنهادی
سد تهنید	۱	۰/۸	۰/۴	۰/۰۹	۵/۶۵	۸	۰/۹۵	غیرواگرا	غیرواگرا	متوسط	
	۲	۱/۲	۰/۶	۰/۰۹	۹/۱۳	۱۰	۱/۵	غیرواگرا	غیرواگرا	متوسط	
	۳	۱/۴	۰/۸	۰/۱۲	۳۳/۳۳	۱۰	۱/۷۷	واگرا	متوسط	واگرا	
سد ملکان گروه B	۴	۱/۳۵	۸۰	۶۰/۸۷	۷۸/۷۸	۵۶	۸۷	غیرواگرا	غیرواگرا	واگرا	
	۵	۰/۷۹	۳۵	۲۰/۷۸	۷۸/۷۸	۲۸	۳۴	غیرواگرا	غیرواگرا	واگرا	
	۶	۱/۴۸	۸۵	۶۹/۵۶	۶۹/۵۶	۶۲	۹۶	غیرواگرا	غیرواگرا	واگرا	
سد ملکان گروه A	۷	۰/۵۱	۸	۲۳/۴۷	۴۳/۴۷	۷	۴/۶۵	غیرواگرا	غیرواگرا	غیرواگرا	
	۸	۰/۳	۲	۱۴/۷۸	۱۴/۷۸	۷	۲/۹	غیرواگرا	غیرواگرا	غیرواگرا	
	۹	۰/۲۸	۷	۱۰/۴۳	۳۳/۴۳	۵	۲/۱	غیرواگرا	غیرواگرا	غیرواگرا	
سد شهید پیشانی	۱	۰/۴۹	۶/۱۷	۲۰/۶۵	۲۰/۶۵	۹	۱۲	غیرواگرا	غیرواگرا	متوسط	

	متوسط واگرا	غیرواگرا	ND	۱۵/۹	۸	۱۶	۱۴	۱۴/۱۷	۰/۷۱	۵۸/۷	۳	
	غیرواگرا	غیرواگرا	ND	۱۳/۶۵	۷/۷۷	۱۰	۱۵	۱۸/۳۲	۰/۸۱	۴۱/۹۵	۵	
	غیرواگرا	غیرواگرا	ND	۲/۵۶	۷/۹	۶	۵	۷/۱۷	۰/۷۲	۱۴/۵۶	۱۱	
	غیرواگرا	متوسط واگرا	ND	۲/۰۱	۸/۹	۴	۲	۸/۱۷	۰/۲۱	۱۰	۱۳	
	غیرواگرا	غیرواگرا	ND	۴/۲	۸	۸	۸	۶/۵	۱/۱۱	۲۰/۴۳	۱۵	
	غیرواگرا	متوسط واگرا	ND	۳	۸/۹۳	۷	۴	۶/۱۷	۰/۴۱	۱۵/۶۵	۱۸-۱	
	متوسط واگرا	غیرواگرا	ID	۶/۵۲	۹/۱۵	۱۱	۲	۱۰	۰/۲۴	۲۷/۶	۱۸-۲	
	غیرواگرا	متوسط واگرا	ND	۴/۹	۸/۶	۲۸	۶	۱۱/۱۷	۰/۴	۸۱/۵	۱۹	
	غیرواگرا	متوسط واگرا	ND	۳/۷	۸/۲	۱۴	۱۰	۵/۱۷	۰/۹۳	۳۸/۳۶	۲۱	
	غیرواگرا	غیرواگرا	ND	۵/۳۲	۸/۳۲	۹	۶	۱۰/۱۳	۰/۳۴	۲۵	۲۳	
	غیرواگرا	غیرواگرا	ND	۵/۲	۸/۳۵	۱۰	۶	۱۲/۱۷	۰/۷۲	۳۱/۳	۲۴	
	غیرواگرا	غیرواگرا	ND	۵/۶	۸/۱	۱۰	۸	۱۲/۱۷	۰/۴۹	۳۰/۸۷	۲۵	
[۱۶]	غیرواگرا	غیرواگرا	ND	۳/۲۵	۷/۵	۵	۶/۸	۱۲/۶۱	۰/۳۴	۱۴/۲۶	خانقاه- TP3	مکان نمونه‌برداری
	غیرواگرا	غیرواگرا	ND	۴/۴	۷/۳	۴	۱۲/۲۵	۲۷/۷۵	۰/۲۵	۱۶/۹۶	خانقاه- TP6	
	غیرواگرا	غیرواگرا	D	۰/۸۴	۷/۷۵	۳	۲	۲/۰۳	۰/۰۶	۴/۷۸	خانقاه- TP12	
	غیرواگرا	غیرواگرا	ID	۰/۴۴	۷/۷	۱	۱/۶	۱/۲۲	۰/۱۱	۱/۲۲	پشت ماسه- شویی- TP3	
	غیرواگرا	غیرواگرا	D	۰/۳۳	۸/۱	۰	۲/۱۴	۱/۶۳	۰/۰۴	۰/۴۷	پشت ماسه- شویی- TP9	
	غیرواگرا	غیرواگرا	D	۰/۵۷	۷/۷۵	۱	۳/۸۷	۱/۹۷	۰/۲۳	۱/۱	پشت ماسه- شویی- TP17	
	غیرواگرا	غیرواگرا	D	۰/۲۷	۷/۷	۰	۲/۵	۱/۰۴	۰/۰۳	۰/۶	پشت ماسه- شویی- TP57	

		غیرواگرا	غیرواگرا	ND	۳/۴	۷/۵	۲	۷/۱	۳۹/۰۸	۰/۳۸	۸/۸۳	تمیجه فای- TP5
		غیرواگرا	غیرواگرا	ID	۲/۱	۷/۲۵	۰	۷/۷۵	۲۰/۸۳	۰/۱۷	۰/۴۶	تمیجه فای- TP9
[۱۷]	متوسط واگرا یا غیرواگرا	غیرواگرا	غیرواگرا	ND	x	۸/۳۵	۷	۰/۱۹	۵	۱/۰۵	۱۲/۱۷	F1G1
	متوسط واگرا یا غیرواگرا	غیرواگرا	غیرواگرا	ND	x	۸/۳۵	۶	۰/۲۶	۲/۵	۲/۵۲	۹/۱۳	F1G2
	متوسط واگرا یا غیرواگرا	غیرواگرا	غیرواگرا	ND	x	۸/۲۹	۴	۰/۱۳	۴	۲/۰۲	۷/۱۷	F2G
	متوسط واگرا یا غیرواگرا	متوسط واگرا یا غیرواگرا	غیرواگرا	ND	x	۸/۱	۳۱	۰/۷۷	۱۰	۶/۰۵	۸۶/۹	F3G
	متوسط واگرا یا غیرواگرا	غیرواگرا	غیرواگرا	ND	x	۷/۷۹	۵	۰/۲۶	۲۰	۵/۰۴	۱۹/۰۹	F4N
	متوسط واگرا یا غیرواگرا	غیرواگرا	غیرواگرا	ND	x	۸/۱۲	۵	۰/۲۶	۸	۷/۰۶	۱۲/۶	F5G1
	غیرواگرا	غیرواگرا	غیرواگرا	ND	x	۸/۱۸	۸	۰/۲۶	۱۰	۶/۰۵	۲۱/۷۴	F5G2
	غیرواگرا	متوسط واگرا یا غیرواگرا	غیرواگرا	ND	x	۷/۷۶	۱۸	۰/۲۶	۱۹	۱۲/۱	۶۹/۵	F5N
	غیرواگرا	متوسط واگرا یا غیرواگرا	غیرواگرا	ND	x	۷/۶۲	۱۸	۰/۲۶	۳۸	۱۶/۱	۹۵/۶	F6N

ادامه جدول ۳. نتایج آزمایش‌های شیمیایی عصاره اشباع خاک و نتایج پتانسیل واگرایی نمونه‌ها

ردیف	نتایج پتانسیل واگرایی نمونه‌ها			EC e (ds/ m)	pH	S A R	میزان کاتیون‌های عصاره اشباع خاک (meq/l)				شماره نمونه	محل نمونه	
	معیار پیشنهادی	معیار دکتر رحیمی	بین هول				Ca ²⁺	Mg ²⁺	K ⁺	Na ⁺			
[۱۷]	متوسط واگرا یا غیرواگرا	غیرواگرا	غیرواگرا	ND	x	۷/۶۵	۷	۰/۰۶	۵	۲/۰۶	۱۳/۷	F7N	سند شهریار سبانه
	غیرواگرا	غیرواگرا	غیرواگرا	ND	x	۷/۶	۱۱	۰/۲۶	۲۵	۱۱/۱	۴۵/۶۵	F8N	
	غیرواگرا	غیرواگرا	غیرواگرا	ND	x	۷/۷۹	۲	۰	۶	۲/۰۵	۳/۹۱	F10N	
	غیرواگرا	غیرواگرا	غیرواگرا	ND	x	۸	۳	۰/۱۳	۵	۵/۰۴	۷/۳۹	F11N	

	متوسط واگرا یا غیرواگرا	متوسط غیرواگرا	ND	×	۸/۳	۲۱	۰/۲۶	۱۳	۱۲/۱	۷۶/۰۹	F12G	
	غیرواگرا	غیرواگرا	ND	×	۷/۷۹	۱۱	۰/۳۸	۳۲	۱۲/۲	۵۸/۶۹	F12N	
	متوسط واگرا یا غیرواگرا	غیرواگرا	ND	×	۷/۶۱	۸	۰/۲۶	۳۶	۲۰/۲	۴۳/۴۷	F15G	
	غیرواگرا	غیرواگرا	ND	×	۷/۹۱	۵	۰/۱۳	۲۵	۶/۰۵	۲۱/۳	F16G	
	غیرواگرا	غیرواگرا	ND	×	۷/۹۴	۶	۰	۶	۵/۰۴	۱۵/۲۲	F16N	
	متوسط واگرا یا غیرواگرا	غیرواگرا	ND	×	۷/۸	۹	۰/۲۶	۱۶	۶/۰۵	۲۹/۳	F17G	
	متوسط واگرا یا غیرواگرا	غیرواگرا	ND	×	۸/۰۴	۴	۰/۰۶	۹	۷/۰۶	۱۰/۸۷	F18G	
	متوسط واگرا یا غیرواگرا	غیرواگرا	ND	×	۸/۰۷	۱۳	۰	۱۳	۸/۰۷	۴۳/۴۷	F20N	
	غیرواگرا	غیرواگرا	ND	×	۷/۸۸	۵	۰/۳۸	۶۳	۱۴/۱	۲۸/۳	F20G	
	غیرواگرا	غیرواگرا	ND	×	۷/۹۶	۷	۰/۲۶	۷	۳/۰۵	۱۶/۷	F21G	
	متوسط واگرا یا غیرواگرا	غیرواگرا	ND	×	۷/۹۴	۱۱	۰/۲۶	۳۷	۱۰/۱	۵۲/۱۷	F21N	
	غیرواگرا	غیرواگرا	ND	×	۷/۹۴	۴	۰/۱۹	۷	۱/۰۲	۸/۹۱	F22G	
	متوسط واگرا یا غیرواگرا	غیرواگرا	ND	×	۸/۰۸	۱	۰/۰۶	۴	۴/۰۳	۲/۹۳	F22N	
	غیرواگرا	غیرواگرا	ND	×	۷/۹۱	۴	۰/۱۳	۱۴	۶/۰۵	۱۴/۱۳	F23G	
	غیرواگرا	غیرواگرا	ND	×	۷/۹۶	۴	۰/۱۳	۶	۴/۰۳	۸/۲۶	F23N	
	غیرواگرا	غیرواگرا	ND	×	۷/۸۶	۱	۰	۵	۵/۰۴	۳/۲۶	F25N1	
	غیرواگرا	غیرواگرا	ND	×	۷/۷۴	۲	۰	۲۴	۱۰/۱	۷/۳۹	F25N2	
[۱۸]	غیرواگرا	غیرواگرا	ND	×	۷/۳	۱	۵	۵	۰/۰۳	۲/۶۱	TP1CE 1	سطح ۳
	غیرواگرا	غیرواگرا	ND	×	۷/۱۷	۳	۷	۷/۵	۰/۱۹	۷/۴	TP1CE 2	
	غیرواگرا	غیرواگرا	ND	×	۷/۴۹	۱	۵	۶/۷	۰/۱	۱/۵	TP1CE 3	
	غیرواگرا	غیرواگرا	ND	×	۷/۶۱	۱	۴	۳	۰/۰۶	۱	TP2CE 2	
	غیرواگرا	غیرواگرا	ND	×	۶/۹۵	۲	۱۰	۱۰	۰/۰۳	۶/۲	TP3CE 1	

	غیرواگرا	غیرواگرا	ND	×	۷/۳۸	۱	۱۴۰	۱۱	۰/۰۴	۴/۸	TP5CE 1
	غیرواگرا	غیرواگرا	ND	×	۷/۳۳	۰	۱۸۰	۵	۰	۱/۶	TP5CE 2
	غیرواگرا	غیرواگرا	ND	×	۷/۶۱	۱	۷	۴	۰	۲/۴	TP7CE 1
	غیرواگرا	غیرواگرا	ND	×	۷/۶۳	۱	۶	۳	۰/۰۳	۲/۶	TP8CE 1
	غیرواگرا	غیرواگرا	ND	×	۷/۵۳	۱	۵	۹	۰/۰۷	۲/۲	TP10C E2
[۱۹]	غیرواگرا	غیرواگرا	ND	×	۷/۹۷	۳	۷/۵	۲/۵۲	۰/۴۵	۷/۶۱	HBD-2
	غیرواگرا	غیرواگرا	ND	×	۷/۹۵	۴	۵	۳	۰/۱۹	۷/۶۹	SBD-1.1
	غیرواگرا	غیرواگرا	ID	×	۷/۷۵	۳	۶	۱	۰/۲۶	۵/۴۳	SBD-1.2
	غیرواگرا	غیرواگرا	ND	×	۷/۷۴	۲	۵	۲/۵۲	۰/۳۱	۴/۳۴	SBD-3
	غیرواگرا	غیرواگرا	ND	×	۷/۶	۱	۲۶	۱۰/۵۸	۰/۳۸	۳/۲۶	SBD-5
	غیرواگرا	غیرواگرا	ND	×	۷/۷۲	۱	۲۰	۱/۲/۱	۰/۲۵	۴/۳۴	BBH-15
	غیرواگرا	غیرواگرا	ND	×	۷/۶۵	۲	۲۰	۲۷/۷۳	۰/۲۵	۹/۷۸	BBH-17
	غیرواگرا	غیرواگرا	ND	×	۷/۸۵	۱	۱/۵	۱/۵۱	۰/۱۳	۰/۹۸	SBH-18
	غیرواگرا	غیرواگرا	ND	×	۷/۸۸	۱	۳	۲/۰۲	۰	۱/۴۱	SBH-3

سد مخزنی و شبکه آبیاری و زهکشی سبزینه رود

ادامه جدول ۳. نتایج آزمایش‌های شیمیایی عصاره اشباع خاک و نتایج پتانسیل واگرایی نمونه‌ها

C _d %	نتایج پتانسیل واگرایی نمونه‌ها			ECe (ds/m)	pH	SAR	میزان کاتیون‌های عصاره اشباع خاک (meq/l)				شماره نمونه	محل ترنده آبیاری و زهکشی
	معیار پیشنهادی	معیار دکتر رحیمی	بین هول				Ca ²⁺	Mg ²⁺	K ⁺	Na ⁺		
[۱۹]	متوسط واگرا یا غیرواگرا	غیرواگرا	ND	×	۸/۰۳	۲	۳	۱/۰۴	۰/۰۶	۳/۰۴	SBH-5.1	سد مخزنی و شبکه آبیاری و زهکشی
	متوسط واگرا یا غیرواگرا	غیرواگرا	ND	×	۸/۰۵	۱	۳	۰/۵	۰/۱۹	۱/۵۲	SBH-5.2	

	غیرواگرا	غیرواگرا	ND	×	۷/۸	۱	۲/۵	۰	۰/۰۷	۰/۸۷	SBH-6
	متوسط واگرا با غیرواگرا	غیرواگرا	ND	×	۸/۰۸	۱	۶	۵/۰۴	۰	۲/۶۱	BBH-2
	متوسط واگرا با غیرواگرا	غیرواگرا	ND	×	۸	۲	۵	۴	۰/۲۶	۴/۶۷	BBH-3
	غیرواگرا	غیرواگرا	ND	×	۷/۹۲	۱	۲/۵	۰/۵	۰/۰۶	۱/۳	BBH-7
	غیرواگرا	غیرواگرا	ND	×	۷/۹۸	۱	۲/۵	۵	۰	۱/۲	BBH-9
	غیرواگرا	غیرواگرا	ND	×	۷/۸۶	۲	۶	۳/۰۳	۰	۳/۹۱	PS2
	غیرواگرا	غیرواگرا	ND	×	۷/۹	۳	۱	۱/۵۱	۰	۳/۹۱	STP-13
	غیرواگرا	غیرواگرا	ND	×	۷/۸۷	۱	۲/۵	۱/۰۹	۰/۱۳	۱/۷۴	HBD-3
	غیرواگرا	غیرواگرا	ND	×	۷/۸۵	۱	۲/۵	۱/۵۱	۰	۱/۳	PS3
	غیرواگرا	غیرواگرا	ND	×	۷/۸۴	۱	۳	۰/۵	۰/۰۷	۱/۸۵	BBH-37
	غیرواگرا	غیرواگرا	D	۴/۷	۷/۴۵	۹	۴/۴۵	۲۲/۷۹	۰/۴۶	۳۱/۴۸	FTP1:0-1m
	واگرا	غیرواگرا	D	۱۱	۷/۸	۲۵	۴	۲۲/۴۲	۰/۷۱	۹۰/۷۶	FTP1:1-2m
	واگرا	غیرواگرا	D	۱۲/۵	۷/۴	۳۳	۴/۸	۱۹/۰۴	۰/۸۲	۱۱۴	FTP1:2-3m
	واگرا	غیرواگرا	D	۱۳/۴	۷/۸۵	۳۲	۱۶/۶۸	۱۰/۳۸	۱	۱۱۶/۵	FTP1:3-4m
	واگرا	غیرواگرا	D	۱۵/۵	۷/۶	۳۷	۲۱/۷۴	۱۱/۷۵	۰/۷۳	۱۵۰/۵	FTP1:4-5m
	واگرا	غیرواگرا	ID	۸/۵	۷/۲۵	۲۰/۲	۲۰	۶/۷۹	۰/۷۴	۷۴/۱۳	FTP2:0-1m
	واگرا	غیرواگرا	ID	۱۰/۹	۷/۵	۳۲/۲	۱۶	۸/۱۳	۰/۵۱	۱۱۱/۹	FTP2:1-2m
	واگرا	غیرواگرا	D	۱۴/۵	۷/۲	۳۶/۸	۲۲	۱۲/۲۱	۱/۰۳	۱۵۲/۴	FTP2:2-3m
	واگرا	غیرواگرا	D	۱۴	۷/۶	۳۶/۱	۲۲/۸	۱۴/۶۴	۰/۷۷	۱۵۶/۱	FTP2:3-4m
	واگرا	غیرواگرا	D	۱۰/۸	۷/۵	۲۶/۷	۱۳/۲	۱۲/۲۱	۰/۵۱	۹۵/۳	FTP2:4-5m
	واگرا	غیرواگرا	D	۱۱/۸	۷/۲	۴۸/۷	۴/۱۸	۳/۷۱	۰/۲۷	۹۶/۶۵	FTP3:0-1m
	غیرواگرا	غیرواگرا	D	۴/۷	۷/۱	۱۰/۱	۲۲/۵	۱۷/۷۹	۰/۱۹	۴۵/۵۴	FTP3:1-2m
	غیرواگرا	متوسط واگرا	D	۳/۲	۷/۱۵	۱۷/۵	۳	۲/۵۴	۰/۳۲	۲۹/۱۳	FTP3:2-3m

[۲۰]

(۸) سدهای خاکی میرزاخانلو

غیرواگرا	غیرواگرا	D	۸/۹	۷/۳	۱۸/۲	۱۸/۴	۱۷/۷۵	۰/۸۸	۷۷/۶۱	FTP3:3-4m
واگرا	غیرواگرا	D	۱۰/۱	۷/۲	۲۱/۷	۱۹/۷۵	۱۹/۸۳	۰/۸۳	۹۶/۳۹	FTP3:4-5m
غیرواگرا	غیرواگرا	ID	۳/۴	۷/۵	۹/۳	۶/۴	۳/۹۲	۰/۲	۲۱/۱۱	FTP10:0-1m
واگرا	غیرواگرا	D	۹/۳	۷/۲	۳۷/۵	۱۵	۵/۲۱	۰/۶۴	۱۱۹/۱	S1
غیرواگرا	غیرواگرا	ND	۰/۴۴	۷/۳	۳/۳۴	۱/۱۵	۱/۱۷	۰/۰۸	۳/۶	FTP21:0-1m
غیرواگرا	غیرواگرا	ND	۲/۵	۷/۲	۲/۹۳	۱۰/۵	۱۸/۲	۰/۰۶	۱۱/۱	FTP21:1-2m
غیرواگرا	غیرواگرا	ND	۳/۸	۷/۳۵	۵/۶۲	۱۸/۷	۱۱/۷	۰/۱۸	۲۱/۹	FTP21:2-3m
غیرواگرا	غیرواگرا	ND	۰/۴۵	۷/۲۵	۲/۶۳	۲	۱/۳۳	۰/۰۸	۳/۴	FTP22:0-1m
غیرواگرا	غیرواگرا	ND	۰/۶۵	۷/۲	۲/۴۹	۴	۴/۰۸	۰/۰۸	۵	FTP22:1-2m
غیرواگرا	غیرواگرا	D	۰/۶۵	۷/۱	۴/۵۱	۴/۰۳	۲/۷۳	۰/۲۱	۸/۳	FTP22:2-3m
غیرواگرا	غیرواگرا	ND	۰/۷۲	۷/۳	۲/۸۸	۲/۸۸	۲/۹۲	۰/۱۱	۴/۹	FTP23:0-1m
غیرواگرا	غیرواگرا	ND	۴/۵	۷/۲۵	۷/۴۹	۹/۵	۲۲/۸	۰/۱۴	۳۰/۱	FTP23:1-2m
غیرواگرا	غیرواگرا	ND	۴/۶	۷/۴	۸/۶	۱۶/۱	۱۲/۶	۰/۱۳	۳۲/۶	FTP23:2-3m
غیرواگرا	غیرواگرا	ND	۳/۳	۷/۴	۳/۶۹	۲۰/۶۵	۱۰/۷۵	۰/۲۵	۱۴/۶۴	FTP15:0-1m
غیرواگرا	غیرواگرا	ND	۱۰/۷	۷/۶	۱۷/۱	۱۶/۹	۲۸/۵	۰/۴۳	۸۱/۳	FTP15:1-2m

ادامه جدول ۳. نتایج آزمایش‌های شیمیایی عصاره اشباع خاک و نتایج پتانسیل واگرایی نمونه‌ها

محل نمونه	شماره نمونه	میزان کاتیون‌های عصاره اشباع خاک (meq/l)				SAR	pH	ECe (ds/m)	نتایج پتانسیل واگرایی نمونه‌ها		
		Ca ²⁺	Mg ²⁺	K ⁺	Na ⁺				پین هول	معیار دکتر رحیمی	معیار پیشنهادی
۴	۴										

[۲۰]	غیرواگرا	غیرواگرا	ND	۰/۹۷	۷/۵	۱/۹۹	۴/۸	۳/۹۸	۰/۱۵	۴/۱۷	FTP16:0-1m
	غیرواگرا	غیرواگرا	ND	۱/۷۸	۷/۴	۲/۰۲	۱۱/۲	۷/۹۷	۰/۳۵	۶/۲۷	FTP16:1-2m
	غیرواگرا	غیرواگرا	ND	۸/۴	۷/۲	۱۳/۴	۲۷/۵	۱۵/۲۵	۱/۱۵	۶۲	NO.1
	غیرواگرا	غیرواگرا	D	۲/۴	۷/۱	۷/۴۳	۵/۶	۴	۰/۴۱	۱۶/۳	NO.2
	غیرواگرا	غیرواگرا	ID	۱/۱	۷/۳	۶/۲۱	۲/۲۵	۱/۶۷	۰/۱۷	۸/۷	NO.3
	غیرواگرا	غیرواگرا	ND	۶/۲	۷/۳	۵/۸۷	۱۴/۵	۱۶/۵۵	۰/۰۹	۲۳/۱۵	TR1
	غیرواگرا	غیرواگرا	ND	۳/۳	۷/۲	۳/۲۴	۲۰/۸	۸/۴۶	۰/۴۷	۱۲/۳۸	TR2
	غیرواگرا	غیرواگرا	ND	۱۴/۱	۷/۳۵	۱۶/۸	۴۶/۸	۱۵/۸۳	۱/۴	۹۴/۱۷	TR3
	غیرواگرا	غیرواگرا	ND	۱۲/۹۱	۷/۴	۲۰	۶۳/۸	۲۰/۶۴	۱/۹۳	۱۳۲/۶	TR4
	غیرواگرا	متوسط واگرا	ND	۰/۰۴۷	۷/۳	۱۶۲	۵۵	۲۴/۴۲	۲/۳۴	۱۰/۲۲	TR5
	غیرواگرا	غیرواگرا	ND	۰	۷/۴	۷/۸۷	۳۱/۲	۹/۷۵	۰/۳۶	۳۵/۶	TR6
	غیرواگرا	غیرواگرا	ND	۲/۷	۷/۴	۶/۴۱	۹/۲	۳/۲۵	۰/۴۲	۱/۶	TR7
	غیرواگرا	غیرواگرا	ND	۲/۴	۷/۱	۵/۱۷	۱۱/۵	۳/۵۸	۰/۵	۱۴/۲	TR8
	غیرواگرا	غیرواگرا	ND	۴/۲	۷/۲	۶/۴۱	۹/۵	۳/۵۸	۱/۵۴	۱۶/۴	TR9
	غیرواگرا	غیرواگرا	ND	۳/۸	۷/۳	۵/۰۴	۱۹/۲	۱۸/۵	۰/۹۱	۲۱/۹	TR10
	غیرواگرا	غیرواگرا	ND	۲/۲	۷/۲	۳/۱	۱۷/۲۵	۹/۸۳	۰/۴۶	۱۱/۴	TR11
	واگرا	غیرواگرا	ND	۸/۴	۷/۲۵	۲۱	۱۹/۸	۱۲/۰۸	۰/۵۶	۸۳/۹	TR12
	واگرا	غیرواگرا	D	۱۶/۵	۷/۲	۳۷	۱۸/۵	۱۵	۰/۳۸	۱۵۱/۵	TR13
	غیرواگرا	غیرواگرا	ND	۱/۹۲	۷/۴	۰/۸۳	۱۶	۸/۱۷	۰/۱۴	۲/۹	TR14
	غیرواگرا	غیرواگرا	ND	۱	۷/۱	۲/۶۷	۵/۰۵	۲/۸۳	۰/۳۴	۵/۳	TR15
غیرواگرا	غیرواگرا	ND	۵/۵	۷/۲	۶/۸۵	۲۸/۶	۹	۰/۳۷	۲۹/۷	FTP17:0-1m	
غیرواگرا	غیرواگرا	ND	۷/۷	۷/۱	۱۶/۷	۱۵/۵	۹/۴۶	۰/۳۲	۵۹/۲	FTP17:1-2m	
واگرا	غیرواگرا	D	۱۱	۷/۳	۲۴/۵	۱۴/۵	۱۰/۰۳	۰/۳	۸۶	FTP17:2-3m	
غیرواگرا	غیرواگرا	ID	۵/۷	۷/۲	۱۰/۷	۱۴/۵	۸/۸۳	۰/۱۹	۳۶/۶	FTP18:0-1m	
غیرواگرا	غیرواگرا	ND	۹/۱	۷/۴	۱۶/۹	۱۴/۴	۲۲/۶۷	۰/۲۳	۷۳	FTP18:1-2m	

سد خاکی میرزاخانلو (۲)

غیرواکرا	غیرواکرا	ND	۹	۷/۲۵	۱۹/۸	۱۵/۸۵	۱۳/۱۷	۰/۲۸	۷۵/۴	FTP18:2-3m
غیرواکرا	غیرواکرا	ND	۸/۶	۷/۱۵	۱۴/۹	۲۶/۱	۱۶/۵	۰/۲۲	۶۹	FTP18:3-4m
غیرواکرا	غیرواکرا	ID	۷/۴	۷/۳	۱۱/۶	۲۳/۴	۱۱	۰/۵۵	۴۸/۳	W1:0-2
غیرواکرا	غیرواکرا	ND	۳/۱	۷/۳	۳/۸۷	۱۱/۳۵	۹/۸۳	۰/۵۹	۱۲/۶	W2:0-2
غیرواکرا	غیرواکرا	ND	۶/۸	۷/۲	۸/۸۹	۵۴	۱۷/۰۸	۰/۱۹	۵۳	W3:0-1.5
غیرواکرا	غیرواکرا	ND	۳/۴	۷/۱	۲/۷۸	۲۴/۸	۸/۱۷	۱/۴۴	۱۱/۳	X1:0-1.5
غیرواکرا	غیرواکرا	ID	۳/۴	۶/۹	۳/۷۷	۲۴	۱۰/۱۷	۰/۸۵	۱۵/۶	X2:0-2
غیرواکرا	غیرواکرا	ND	۶/۹	۷/۲	۱۲	۲۰	۱۲/۷۱	۷/۰۵	۴۸/۶	X3:0-2
غیرواکرا	غیرواکرا	ND	۶/۱	۷/۱	۹/۴۷	۲۲/۲	۱۵/۸۳	۰/۱۸	۴۱/۳	X4:0-2
غیرواکرا	غیرواکرا	ID	۱/۹۳	۷/۵	۵/۷۹	۵	۵/۰۸	۰/۱۷	۱۳	Y2:0-2
غیرواکرا	غیرواکرا	D	۲	۷/۲	۵/۶۹	۷/۵	۴/۰۸	۰/۴۴	۱۳/۷	Y3:0-3
غیرواکرا	غیرواکرا	ND	۰/۶۵	۷/۱	۲/۹۳	۳/۵	۲/۳۳	۰/۲۸	۵	Y4:0-3
غیرواکرا	غیرواکرا	ND	۸	۷/۳	۱۲/۸	۲۴	۹/۷۵	۰/۳۱	۵۲/۶	Z1:0-2
واکرا	غیرواکرا	D	۶/۵	۷/۲	۲۱/۶	۱۶/۸	۱۳/۶۷	۰/۱۲	۸۴/۳	Z2:0-2
غیرواکرا	غیرواکرا	ND	۶	۷/۱۵	۱۲/۲	۱۶	۱۱/۵	۰/۵۹	۴۵/۲	Z3:0-1.5

Archive of SID