

بررسی روش های هوش مصنوعی و رگرسیونی در شبیه سازی مقادیر دمای روزانه

مهدی امیرآبادی زاده^۱، محمد ناظری تهرودی^{۲*}، محمد جواد زینلی^۲

^۱ استادیار گروه علوم و مهندسی آب، دانشکده کشاورزی، دانشگاه بیرجند، بیرجند، ایران
^۲ دانشجوی دکتری منابع آب، گروه علوم و مهندسی آب، دانشکده کشاورزی، دانشگاه بیرجند، بیرجند، ایران

تاریخ دریافت: ۱۳۹۶/۱۲/۱۸، تاریخ پذیرش: ۱۳۹۷/۰۳/۲۳

چکیده

پیش بینی تغییرات آب و هوایی کره زمین با استفاده از مقادیر ثبت شده در دوره آماری حاضر نیازمند روشی دقیق بوده که بتوان نوسانات این تغییرات را به خوبی شناسایی کرده و با الگوبری از این تغییرات مقادیر پارامتر مورد نظر را برای سال ها و یا دوره های آینده پیش بینی نمود. در این مطالعه شش مدل رگرسیونی چند متغیره، ANN، SVR، ANFIS، SVM و GP جهت ریزمقیاس نمایی مقادیر متوسط دمای روزانه ایستگاه همدیدی ارومیه با استفاده از ۲۶ پارامتر پیش بینی کننده منتج از گزارش پنجم IPCC مورد بررسی و مقایسه قرار گرفت. مقادیر دمای متوسط روزانه ایستگاه مورد بررسی از تاریخ ۱۲ مارس ۱۹۶۱ (۲۹ اسفند ۱۳۸۴) تا تاریخ ۲۰ دسامبر ۲۰۰۵ (۲۹ آذر ۱۳۸۴) انتخاب گردید. در تمامی روش های ذکر شده با استفاده از آزمون پیرسون از بین ۲۶ پارامتر پیش بینی کننده، ۱۶ پارامتر که همبستگی بالایی با مقادیر دمای متوسط روزانه داشته انتخاب گردید. جهت بررسی مقادیر خطای ناشی از مدل سازی از سه معیار ضریب تبیین، مجذور میانگین مربعات خطا و معیار کارایی مدل استفاده شد. نتایج بررسی دقت و میزان خطای مدل ها نشان داد که در بین مدل های هوشمند ANFIS، ANN، GP و SVM، مدل برنامه ریزی ژنتیک کمترین مقدار خطا را داشته و در بین مدل های رگرسیونی (رگرسیون چندمتغیره و رگرسیون بردار پشتیبان) روش رگرسیون بردار پشتیبان، کمترین میزان خطا و بیشترین میزان دقت را در شبیه سازی مقادیر دمای روزانه ایستگاه همدیدی ارومیه داشته است. به طور کلی نتایج شبیه سازی مقادیر دما روزانه نشان دهنده دقیق تر بودن روش های رگرسیونی نسبت به روش های هوشمند می باشد. از آنجا که این مطالعه تنها با استفاده از داده های ایستگاه همدیدی ارومیه انجام گرفته است، لذا نتایج حاصله تنها برای ایستگاه مذکور اعتبار داشته و با اطمینان نمی توان نتایج را برای تمامی ایستگاه ها تعمیم داد.

کلمات کلیدی: الگوریتم ژنتیک، دما، دریاچه ارومیه، شبکه عصبی، ماشین بردار پشتیبان، ریزمقیاس نمایی.

* پست الکترونیکی نویسنده مسئول مکاتبه: m_nazeri2007@yahoo.com

همکاران (۲۰۰۴) سه روش ریزمقیاس نمایی $SDSM^3$ ، $WG-LARS$ و ANN^4 را برای سه مؤلفه بارش روزانه، کمینه و بیشینه دمای روزانه مقایسه کردند. بر اساس نتایج آن، روش $SDSM$ بیشترین کارایی و روش ANN کمترین کارایی را داشت و روش $WG-LARS$ در حد میانی قرار گرفت.

تریپائی و همکاران (۲۰۰۶) جهت ریزمقیاس نمایی مقادیر بارش ماهانه ایالت های مختلف هندوستان از روش ماشین بردار پشتیبان استفاده کرده و دقت مدل SVR^5 را در ریزمقیاس نمایی مقادیر بارش ماهانه تأیید کردند. کارآموز و همکاران (۲۰۰۹) روش ریزمقیاس نمایی $SDSM$ و روش شبکه های عصبی ANN را برای پیش بینی بلندمدت بارش در پنج ماه از سال (دسامبر تا آوریل) در جنوب شرقی ایران به کار بردند. بر اساس نتایج این پژوهش، روش $SDSM$ عملکرد بهتری نسبت به روش ANN ارائه کرد. ژائوفو لی و همکاران (۲۰۱۱) دو الگوی ریزمقیاس نمایی آماری مارکوف پنهان ناهمگن ($NHMM^6$) و الگوی ریزمقیاس نمایی آماری ($SDSM$) را برای داده های بارش روزانه دریاچه تاریم در چین ارزیابی کردند. به طور کلی، نتایج نشان داد که هر دو روش با کمی اختلاف در مرحله پردازش و اعتبارسنجی پایداری لازم را دارند. بر اساس نتایج این پژوهش، عملکرد روش $NHMM$ کمی بهتر از $SDSM$ در شبیه سازی بارش ماهانه است؛ به طوری که کاربر قادر خواهد بود بارش را به خوبی برای همه ماه ها شبیه سازی کند. اما هر دو الگوی $SDSM$ و $NHMM$ به دلیل مؤلفه های تصادفی در الگوبندی مقادیر بارش، در ریزمقیاس کردن سری های سالانه بارش دقت کمتری دارند. هادی پور و همکاران (۲۰۱۶) با استفاده از مدل هیبریدی به ریزمقیاس نمایی داده های بارش روزانه سه ایستگاه باران سنجی واقع در سواحل شرقی شبه جزیره مالزی پرداختند. آن ها برای پیدا کردن روزهای بارانی از روش درخت تصادفی به بررسی تعداد روزهای بارانی و

نیاز روز افزون به آب سبب گردیده است که برنامه ریزی های مدیریتی به منظور کنترل مصرف آب در آینده از اهمیت بیشتری برخوردار باشد. تغییر اقلیم، تغییر معنی دار متوسط داده های هواشناسی در یک دوره معین زمانی است. این دوره زمانی معمولاً ده ساله یا بیشتر می باشد (مندر، ۱۹۹۴). استفاده بیش از حد از سوخت های فسیلی، تغییر کاربری اراضی، افزایش جمعیت جهان، گسترش روز افزون فعالیت های صنعتی برای تأمین رفاه و نیازهای جمعیت کره زمین، موجب شده است تا پس از انقلاب صنعتی به تدریج تغییرات مشهودی در اقلیم کره زمین به وجود آید که بارزترین آن افزایش متوسط دمای کره زمین، افزایش پدیده های حدی اقلیمی نظیر سیل، طوفان، تگرگ، طوفان های حاره ای، امواج گرمایی، افزایش سطح آب دریاها، ذوب شدن یخ های قطبی و خشک سالی می باشد (رضایی و همکاران، ۱۳۹۳). بنا بر گزارش های هیات بین الدول تغییر اقلیم^۱ فعالیت های اخیر انسان، باعث افزایش گازهای گلخانه ای در اتمسفر شده است. بیشترین افزایش گازهای گلخانه ای مربوط به دی اکسید کربن است و این افزایش سبب می شود که امواج مادون قرمز ساطع شده از زمین بیش از پیش توسط گازهای گلخانه ای جذب شده و باعث گرم تر شدن کره زمین گردند. مدل های گردش عمومی جو ($GCMs^2$) به افزایش غلظت گازهای گلخانه ای که اثرات مهم و قابل توجهی در مقیاس جهانی و منطقه ای دارا می باشد، اشاره دارد. با استفاده از روش های ریزمقیاس نمایی، خروجی های GCM به متغیرهای سطحی در حوزه مورد مطالعه تبدیل می شود. ریزمقیاس نمودن به عنوان یک عامل ایجاد کننده ارتباط میان چرخه های بزرگ مقیاس (پیش بینی کننده ها) و متغیرهای اقلیمی در مقیاس محلی (پیش بینی شونده ها) تعریف شده است (وبلی و داوسون، ۲۰۰۲). روش های متنوعی جهت ریزمقیاس نمایی مقادیر بارش و یا دما وجود دارد. سجادخان و

3- Statistical Down Scaling Model

4- Artificial neural network

5- Support Vector Regression

6- Non-Homogenous Markov and Mixture Models

1 - IPCC-Intergovernmental Panel of Climate Change

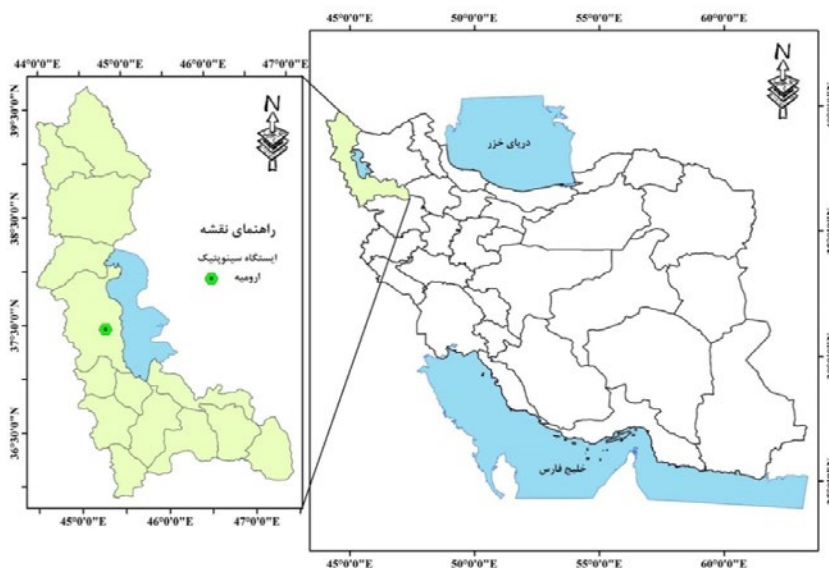
2- Global Climate Model

متوسط روزانه ایستگاه همدیدی ارومیه با استفاده از ۲۶ پارامتر پیش‌بینی کننده سناریوهای آب و هوایی گزارش پنجم هیئت بین دول تغییر اقلیم مورد بررسی قرار گرفته و دقت هر مدل برآورد گردید.

روش تحقیق

ایستگاه همدیدی ارومیه در سال ۱۳۳۹ تأسیس گردیده و دارای ارتفاع ۱۳۲۸ متری از سطح دریا است. این ایستگاه در طول جغرافیایی $37^{\circ}45'$ و عرض جغرافیایی $47^{\circ}40'$ قرار دارد (ناظری تهرودی و همکاران، ۲۰۱۸). منطقه مورد مطالعه در این تحقیق، ایستگاه هواشناسی همدیدی ارومیه و سری زمانی مورد مطالعه، داده های میانگین روزانه دما در ایستگاه همدیدی ارومیه در دوره آماری ۲۰۰۵-۱۹۶۱ (۱۳۸۴-۱۳۴۰) است. شکل ۱ منطقه مورد مطالعه و موقعیت ایستگاه مورد مطالعه را نشان می دهد. مشخصات آماری داده های مورد استفاده نیز به شرح جدول ۱ نشان داده شده است.

از روش ماشین بردار پشتیبان جهت بررسی مقدار بارش استفاده کردند. کامپوزانو و همکاران (۲۰۱۶) مدل های مختلف ریزمقیاس نمایی نظیر ANN، SVM و SDSM را در ریزمقیاس نمایی بارش ماهانه حوضه رودخانه پوته در جنوب اکوادور مورد بررسی و مقایسه قرار دادند. نتایج نشان داد که مدل های LS-SVM و ANN دقت بالاتری نسبت به مدل ریزمقیاس نمایی SDSM دارند. جهت ریزمقیاس نمایی مقادیر بارش و دمای روزانه روش های مختلفی در تحقیقات مختلف مورد بحث قرار گرفته است. اما آن چه مهم است این است که با توجه به ماهیت داده های دمای روزانه، چه مدلی می تواند به خوبی این داده ها را برازش دهد. لذا هدف از این تحقیق بررسی مدل های هوشمند و رگرسیونی موجود جهت بررسی دقت آن ها در ریزمقیاس نمایی مقادیر دمای روزانه می باشد. در این تحقیق شش مدل GP، ANFIS، ANN، SVM و SVR و رگرسیون چندمتغیره جهت ریزمقیاس نمایی و شبیه سازی مقادیر دمای



شکل ۱: موقعیت ایستگاه مورد مطالعه در سطح کشور و استان آذربایجان غربی

جدول ۱: مشخصات آماری سری های زمانی مورد مطالعه در مقیاس سالانه

پارامتر	واحد	ضریب چولگی	انحراف معیار	میانگین دما	کمینه	بیشینه
دمای روزانه	($^{\circ}\text{C}$)	-۰/۰۲	۹/۴	۱۱/۴	-۱۵/۳	۲۹/۵

حال، شبکه های عصبی قابلیت استفاده از دانش بشری را ندارد و نمی تواند مانند سامانه های فازی با استفاده از عبارات زبانی استنتاج کند (کاراکاس ۲۰۰۶). بنابراین، برای دست یابی به قابلیت یادگیری بهتر، دقت تقریب بیشتر و ساختار ساده تر، با الهام از قابلیت یادگیری شبکه های عصبی و خواص استنباط سامانه های فازی در مدل فازی، شبکه های فازی - عصبی تطبیقی موسوم به انفیس در سال ۱۹۹۹ ارائه شد (مندانی و عصیلان ۱۹۷۵، جانگ ۱۹۹۲).

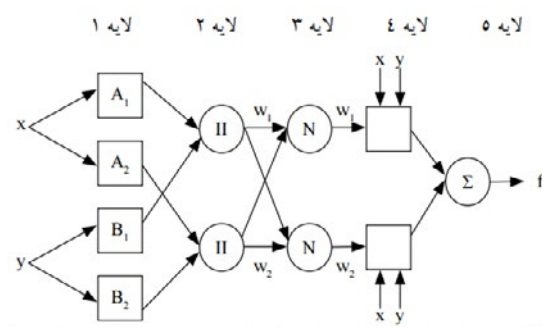
برنامه ریزی بیان ژن

روش برنامه ریزی بیان ژن، در سال ۱۹۹۹ توسط فی پرا ارایه شد (فی پرا، ۲۰۰۱). این روش ترکیبی از روش های برنامه ریزی ژنتیک و الگوریتم ژنتیک بوده که در آن، کروموزوم های خطی و ساده با طول ثابت، مشابه با آنچه که در الگوریتم ژنتیک استفاده می شود و ساختارهای شاخه ای با اندازه ها و اشکال متفاوت، مشابه با درختان تجزیه در برنامه ریزی ژنتیک، ترکیب می شوند. از آنجا که در این روش تمام ساختارهای شاخه ای با اندازه و اشکال متفاوت، در کروموزوم های خطی با طول ثابت کدگذاری می شوند، سبب گردیده که در این روش فنوتیپ و ژنوتیپ از هم جدا شوند و سیستم بتواند از تمام مزایای تکاملی به سبب وجود آن ها بهره مند شود.

اکنون باوجود اینکه فنوتیپ در GEP، همان نوع از ساختارهای شاخه ای مورد استفاده در GP را شامل می شود، اما ساختارهای شاخه ای که به وسیله GEP استنتاج می شوند مبین تمامی ژنوم های مستقل هستند. به طور خلاصه می توان گفت در GEP بهسازی ها در یک ساختار خطی اتفاق افتاده و سپس به صورت ساختار درختی بیان می شود و این موجب می شود تنها ژنوم اصلاح شده به نسل بعد منتقل شده و نیازی به ساختارهای سنگین برای تکثیر و جهش وجود نداشته باشد (فی پرا، ۲۰۰۱). در این روش پدیده های مختلف با استفاده از مجموعه ای از توابع و مجموعه ای از ترمینال ها، مدل سازی می شوند. مجموعه توابع، معمولاً

روش سیستم استنتاج فازی- عصبی تطبیقی (ANFIS) روش سیستم استنتاج فازی- عصبی تطبیقی روشی ترکیبی است که در آن بخش فازی رابطه بین متغیرهای ورودی و خروجی را برقرار می نماید و مشخصه های مربوط به توابع عضویت بخش فازی نیز به وسیله شبکه عصبی تعیین می شود. در سیستم استنتاج فازی- عصبی تطبیقی، ابتدا ساختار مدل با پارامترهای مشخص متناسب با ورودی ها، درجه عضویت و قوانین و توابع درجه عضویت خروجی است، انتخاب می شود. سپس بخشی از داده های موجود به عنوان ورودی- خروجی که قابل استفاده برای آموزش این سیستم باشد، انتخاب می شود. در مرحله آموزش با اصلاح مشخصه های درجه عضویت بر اساس میزان خطای قابل قبول، مشخصه های مدل به مقادیر واقعی نزدیک می شوند. سیستم استنتاج فازی- عصبی تطبیقی بیشتر با استفاده از سیستم فازی سوگنو و به صورت ساختار شبکه ای پیشرونده استفاده می شود که دارای ۵ لایه مطابق شکل ۲ به شرح زیر می باشد (کاراکاس ۲۰۰۶).

سامانه فازی، سامانه ای منطبق بر قوانین فازی است. هدف از منطق فازی، احتمال کلاسیک تحلیل های نظریه استخراج نتایج دقیق با استفاده از مجموعه ای از قوانین است که توسط افراد خبره و متخصص تعریف شده است. از طرفی، شبکه های عصبی قابلیت آموزش و یادگیری دارند و می توانند با استفاده از داده های مشاهده شده، پارامترهای شبکه را به نحوی معین کنند که به ازای ورودی دلخواه، خروجی مطلوب حاصل شود. در عین



شکل ۲: طرحواره یک شبکه ANFIS نوعی

در روابط فوق C عددی صحیح مثبت است که عامل تعیین جرمه در هنگام رخ دادن خطای آموزش مدل است. ϕ تابع کرنل^۷، N تعداد نمونه ها و دو مشخصه ξ_i^* و ξ_i^* متغیر کمبود^۸ هستند که حد بالا و پایین خطای آموزش مرتبط با مقدار خطای مجاز ϵ را مشخص می کنند. در مسائل پیش بینی می شود که داده ها، درون بازه مرزی ϵ قرار گیرند. حال اگر داده ای خارج از بازه ϵ قرار گرفت آنگاه یک خطا معادل ξ_i^* و ξ_i^* وجود خواهد داشت. ذکر این نکته لازم است که مدل SVM مشکلات ناشی از کم تخمینی^۹ و فوق برازشی^{۱۰} را با کمینه کردن هم زمان دو ترم $W^T W / 2$ و خطای آموزشی، یعنی $C \sum_{i=1}^N (\xi_i^* + \xi_i^*)$ را در رابطه ۵ حل می کند. بنابراین با معرفی ۲ ضریب لاگرانژ a_i و a_i^* مسئله بهینه سازی با حداکثر سازی عددی تابع درجه دوم زیر (معادله ۵) با شرایط معادله ۶ حل خواهد شد (اسکندری و همکاران ۱۳۹۱).

$$\sum_{i=1}^N y_i (a_i + a_i^*) - \epsilon \sum_{i=1}^N (a_i + a_i^*) - \quad (5)$$

$$0.5 \sum_{i,j=1}^N (a_i + a_i^*)(a_j + a_j^*) \phi(x_i)^T \phi(x_j)$$

$$\sum_{i=1}^N (a_i + a_i^*) = 0 \quad (6)$$

$$0 \leq a_i \leq C, \quad 0 \leq a_i^* \leq C, \quad i = 1, 2, \dots, N$$

تابع هدف بالا در رابطه ۵ تابع محدب است و بنابراین جواب رابطه ۵ یکتا و بهینه خواهد بود. پس از تعریف ضرایب لاگرانژ در رابطه ۷ مشخصه های w و b در مدل SVM رگرسیونی با استفاده از تئوری کرش - کوهن - تاکر محاسبه می شود (فلتچر ۱۹۸۷) که در آن $w = \sum_{j=1}^N (a_j + a_j^*) \phi(x_j)$ است. در نتیجه برای مدل SVM رگرسیونی خواهیم داشت (ناظری تهرودی و همکاران، ۲۰۱۷):

$$W = \sum_{i=1}^N (a_i + a_i^*) \phi(x_i)^T \phi(x) + b \quad (7)$$

باید توجه داشت که ترم های لاگرانژ $(a_i + a_i^*)$ می تواند صفر، و یا غیر صفر باشند. بنابراین فقط

7- Kernel Function
8- Slack Variable
9- Under Fitting
10- Over Fitting

شامل توابع اصلی حسابی $\{+, -, \times, /, \sqrt{\quad}\}$ ، توابع مثلثاتی یا هر نوع تابع ریاضی دیگر $\{\sqrt{\quad}, x^2, \exp, \log, \sin, \cos, \dots\}$ و یا توابع تعریف شده توسط کاربر است که برای تفسیر مدل مناسب می باشند. مجموعه ترمینال ها، از مقادیر ثابت و متغیرهای مستقل تشکیل شده اند (فی یرا، ۲۰۰۱).

ماشین بردار پشتیبان

اولین کاربرد این روش در مسائل آب توسط دیباک و همکاران در سال ۲۰۰۱ با مدل سازی بارندگی - رواناب ارائه شد (هافمن و همکاران ۲۰۰۲). ماشین بردار پشتیبان یک سیستم یادگیری کارآمد بر مبنای تئوری بهینه سازی مقید است که از اصل استقرای کمینه سازی خطای ساختاری استفاده کرده و منجر به یک جواب بهینه کلی می گردد. در مدل رگرسیون SVM تابعی مرتبط با متغیر وابسته Y که خود تابعی از چند متغیر مستقل x است، برآورد می شود. مشابه سایر مسائل رگرسیونی فرض می شود رابطه میان متغیرهای مستقل و وابسته با تابع جبری مانند $f(x)$ بعلاوه مقداری اغتشاش (خطای مجاز ϵ) مشخص شود (رابطه ۲) (اسکندری و همکاران ۱۳۹۱).

$$f(x) = W^T \cdot \phi(x) + b \quad (1)$$

$$y = f(x) + noise \quad (2)$$

چنانچه W (بردار ضرایب) و b (ثابت) مشخصه های تابع رگرسیونی و ϕ نیز تابع کرنل باشد، آنگاه هدف پیدا کردن فرم تابعی برای $f(x)$ است. این مهم با آموزش مدل SVM توسط مجموعه ای از نمونه ها (مجموعه آموزش) محقق می شود. بنابراین برای محاسبه w و b لازم است تابع خطا (رابطه ۳) در مدل SVM- ϵ با در نظر گرفتن شرایط مندرج در رابطه ۴ بهینه شود.

$$\frac{1}{2} W^T W + C \sum_{i=1}^N \xi_i + C \sum_{i=1}^N \xi_i^* \quad (3)$$

$$W^T \cdot \phi(x_i) + b - y_i \leq \epsilon + \xi_i^* \quad (4)$$

$$y_i - W^T \cdot \phi(x_i) - b \leq \epsilon + \xi_i$$

$$\xi_i, \xi_i^* \geq 0, \quad i = 1, \dots, N$$

یک نرون کوچک‌ترین واحد پردازشگر اطلاعات است، که اساس عملکرد شبکه عصبی را تشکیل می‌دهد. هر شبکه از یک لایه ورودی، یک لایه خروجی و یک یا چند لایه میانی تشکیل شده است. هر لایه توسط وزن‌ها به نرون‌های لایه بعد متصل می‌شوند.

هر نرون مقادیر ورودی را در وزن خود ضرب کرده و با بایاس جمع می‌کند و حاصل به تابع محرکه انتقال داده می‌شود تا به این وسیله به نرون‌های لایه بعد انتقال داده شود. این عمل در نرون‌های همه لایه‌های شبکه انجام شده تا در نهایت خروجی شبکه به دست آید (زینلی و هاشمی، ۱۳۹۵).

شبکه عصبی مصنوعی پرسپترون

۹۰ درصد شبکه‌های عصبی مصنوعی که در مسائل مربوط به آب استفاده می‌شود از نوع الگوریتم پس انتشار خطا هستند (براداک و همکاران، ۱۹۹۸). شبکه عصبی پرسپترون چند لایه، شبکه‌ای با الگوریتم پس انتشار خطا است که در تولباکس آن به صورت پیش فرض، تابع انتقال در لایه پنهان از تابع محرکه تانژانت سیگموئید (tansig) و در لایه خروجی از تابع محرکه خطی (purelin) استفاده می‌نماید و تابع یادگیری وزن‌ها تابع (learngdm) و تابع آموزش آن تابع لونیبرگ مارکوات (trainlm) می‌باشد. در این شبکه‌ها اطلاعات ورودی توسط نرون‌های ورودی دریافت شده، سپس به نرون‌های لایه پنهان فرستاده می‌شود و پردازش مورد نظر روی آن‌ها انجام می‌گیرد و نتیجه به نرون‌های لایه خروجی فرستاده شده تا به عنوان خروجی شبکه نمایش داده شوند (زینلی و همکاران، ۱۳۹۲). در این تحقیق شبکه دارای یک لایه پنهان بوده که در آن ۵ نرون قرار داده شده است.

در این تحقیق از ۶۰ درصد داده‌های موجود به آموزش، ۲۰ درصد به صحت سنجی و ۲۰ درصد باقیمانده نیز به تست شبکه اختصاص داده شده است.

معیارهای ارزیابی

به منظور ارزیابی دقت و کارایی مدل‌های مورد بررسی از ضریب تبیین، جذر میانگین مربعات خطا و

مجموعه داده‌هایی که ضرایب \bar{a}_i آن‌ها غیر صفر است در معادله رگرسیون نهایی وارد می‌شوند و این مجموعه داده‌ها به عنوان بردارهای پشتیبان شناخته می‌شوند. به طور ساده، بردارهای پشتیبان آن داده‌هایی هستند که به ساخته شدن تابع رگرسیونی کمک می‌کنند. در میان بردارهای مذکور آن‌هایی که مقدار $|a_i|$ آن‌ها کمتر از C باشد بردارهای پشتیبان حاشیه‌ای^{۱۱} نامیده می‌شوند. هنگامی که مقدار $|a_i|$ بردارهای پشتیبان برابر مقدار C باشد، به عنوان بردار پشتیبان خطا^{۱۲} یا بردار پشتیبان کراندار شناخته می‌شود. بردارهای پشتیبان حاشیه‌ای در حاشیه مرز غیر حساس یافت می‌شوند، در حالی که بردارهای پشتیبان خطا خارج از بازه هستند. در نهایت تابع SVM رگرسیونی را می‌توان به فرم زیر بازنویسی کرد:

$$f(x) = \sum_{i=1}^N a_i \phi(x_i)^T \phi(x_j) + b \quad (8)$$

در رابطه ۸ محاسبه $\phi(x)$ در فضای مشخصه آن ممکن است بسیار پیچیده باشد. برای حل این مشکل روند معمول در مدل SVM رگرسیونی انتخاب یک تابع کرنل به صورت $K(x_i, x)$ برابر با $\phi(x_i)^T \phi(x_j) = \sqrt{b^2 - 4ac}$ است. می‌توان از توابع مختلف کرنل برای ساخت انواع مختلف مدل ϵ -SVM استفاده کرد. انواع رایج توابع کرنل قابل استفاده در مدل SVM رگرسیونی عبارت‌اند از: کرنل چندجمله‌ای با ۳ مشخصه هدف، کرنل سیگموئیدی شامل ۲ مشخصه هدف و کرنل توابع پایه شعاعی (RBF) با یک مشخصه هدف (اسکندری و همکاران ۱۳۹۱).

شبکه عصبی مصنوعی

شبکه عصبی مصنوعی ایده‌ای است برای پردازش اطلاعات که از سیستم عصبی زیستی الهام گرفته شده است و مانند مغز انسان به پردازش اطلاعات می‌پردازد این سیستم از عناصر زیادی به نام نرون تشکیل شده است که برای حل یک مسئله با هم هماهنگ عمل می‌کنند.

11- Margin Support Vector
12- Error Support Vector

نش- ساتکلیف به شرح زیر استفاده شد.
۱- جذر میانگین مربعات خطا (RMSE):

$$RMSE = \sqrt{\frac{\sum_{i=1}^n (Q_i - Q'_i)^2}{S}} \quad (9)$$

۲- آزمون ضریب تبیین (r)

$$r = \frac{cov(Q_i, Q'_i)}{\sigma_{Q_i} \sigma_{Q'_i}} \quad (10)$$

۳- ضریب کارایی (نش- ساتکلیف)

$$CE = 1 - \frac{\sum_{i=1}^T (Q_i - Q'_i)^2}{\sum_{i=1}^T (Q_i - \bar{Q}_i)^2} \quad (11)$$

که Q_i : داده های واقعی یا مشاهده ای، Q'_i : داده های پیش بینی، \bar{Q}_i : میانگین داده ها، S: تعداد داده ها و σ_{Q_i} و $\sigma_{Q'_i}$ به ترتیب برابر با واریانس داده های پیش بینی و مشاهداتی می باشد (نش و ساتکلیف ۱۹۷۰، اسوینسکو و کمپل ۲۰۰۲ و سالاس و همکاران ۱۹۸۰).

نتایج و بحث

در این تحقیق جهت ریزمقیاس نمایی مقادیر دمای روزانه ایستگاه همدیدی ارومیه با استفاده از داده های پیش بینی کننده CanESM2 دقت و کارایی مدل های مختلفی نظیر ANN، SVM، SVR، ANFIS، GP و رگرسیون چند متغیره مورد بررسی قرار گرفت. این مدل مخفف Canadian Earth System Model و چهارمین نسل از مدل های آب و هوایی است که توسط مرکز مدل سازی و تحلیل آب و هوایی کانادا (CCCma) زیر نظر سازمان محیط زیست این کشور توسعه یافته است.

در تهیه گزارش پنجم که به تدریج از سال ۲۰۱۳ تا ۲۰۱۴ منتشر شد، از برونداد مدل های سری CMIP5 استفاده گردید (از مدل های سری CMIP4 در هیچ یک از گزارش های IPCC استفاده نشد) که انتخاب این سری از مدل ها هم به عهده برنامه جهانی پژوهش های اقلیمی سازمان جهانی هواشناسی یعنی WCRP بوده است. این

مدل ها از سناریوهای جدید RCP (شامل RCP های ۲/۶، ۴/۵، ۶ و ۸/۵) استفاده می کنند. تفاوت عمده سناریوهای RCP و SRES در این است که اولی خط سیر توازن واداشت تابشی ناشی از افزایش گازهای گلخانه ای را تا سال ۲۱۰۰ بر حسب وات بر متر مربع مشخص می کند، مثلاً در سناریوی RCP8.5، توازن واداشت تابشی در منتهی الیه جو و در سال ۲۱۰۰ حدود ۸/۵ وات بر متر مربع خواهد بود. یعنی تابش ورودی منهای خروجی از جو مثبت ۸/۵ وات بر متر مربع است که این انباشت ۸/۵ وات بر متر مربع در سامانه جو منجر به افزایش دمای کره زمین می گردد، اما سناریوهای سری SRES خط سیر غلظت گازهای گلخانه ای را مشخص می کنند.

از آنجا که یکی از مهم ترین مراحل در مدل سازی، انتخاب ترکیب مناسبی از متغیرهای ورودی است، لذا باید همبستگی متقابل بین متغیرهای ورودی و خروجی محاسبه گردد. قبل از بررسی و شبیه سازی داده های مورد بررسی، ابتدا با استفاده از روش همبستگی پیرسون، همبستگی بین ۲۶ پارامتر پیش بینی کننده CanESM2 و مقادیر روزانه دمای ایستگاه همدیدی ارومیه بررسی و برآورد گردید. لازم به ذکر است که موقعیت داده های CanESM2 در محدوده ایستگاه هواشناسی ارومیه بوده و مقیاس روزانه دارند. نتایج نشان داد که از بین ۲۶ پارامتر پیش بینی کننده CanESM2 تنها ۱۶ پارامتر همبستگی مناسبی با داده های روزانه دمای ایستگاه منتخب دارد. ۱۶ پارامتر مورد منتخب و ضریب همبستگی آن ها به شرح جدول ۲ ارائه گردید. در واقع پارامترهایی که همبستگی آن ها با داده های مشاهداتی ثبت شده در ایستگاه همدیدی ارومیه بیش از ۰/۳ بود انتخاب گردید (امیرآبادی زاده و همکاران ۲۰۱۵).

نتایج بررسی میزان خطای دقت مدل های مورد مطالعه در شبیه سازی مقادیر دمای روزانه ایستگاه همدیدی ارومیه در دوره آماری ۲۰۰۵-۱۹۶۱ با استفاده از پیش بینی کننده های CanESM2 به شرح جدول های ۳ و ۴ ارائه گردید. در بین مدل های مورد مطالعه دو مدل SVR و رگرسیون چند متغیره ماهیت رگرسیونی داشته

جدول ۲: نتایج بررسی همبستگی بین مقادیر پیش‌بینی کننده‌ها و دمای روزانه ایستگاه همدیدی ارومیه

پیش‌بینی کننده	عنوان پیش‌بینی کننده‌ها	همبستگی	پیش‌بینی کننده	عنوان پیش‌بینی کننده‌ها	همبستگی
MSLPGL	متوسط فشار سطح دریا	-0.684	p8-fgl	سرعت باد در فشار ۸۰۰ هکتوپاسکال	-0.133
p1_FGL	سرعت باد در فشار ۱۰۰۰ هکتوپاسکال	-0.118	p8-ugl	مولفه سرعت مداری در فشار ۸۰۰ هکتوپاسکال	-0.415
p1_Ugl	مولفه سرعت مداری در فشار ۱۰۰۰ هکتوپاسکال	-0.421	p8-vgl	مولفه سرعت نصف‌النهاری در فشار ۸۰۰ هکتوپاسکال	-0.374
p1_Vgl	مولفه سرعت نصف‌النهاری در فشار ۱۰۰۰ هکتوپاسکال	-0.374	p8-zgl	تاوایی در فشار ۸۰۰ هکتوپاسکال	0.432
p1_zgl	تاوایی در فشار ۱۰۰۰ هکتوپاسکال	0.081	p8-thgl	جهت باد در فشار ۸۰۰ هکتوپاسکال	-0.375
p1thgl	جهت باد در فشار ۱۰۰۰ هکتوپاسکال	-0.367	p8-zhgl	واگرایی در فشار ۸۰۰ هکتوپاسکال	-0.364
p1zhgl	واگرایی در فشار ۱۰۰۰ هکتوپاسکال	-0.062	p500gl	رطوبت نسبی در فشار ۵۰۰ هکتوپاسکال	0.795
p5-fgl	سرعت باد در فشار ۵۰۰ هکتوپاسکال	-0.171	p850gl	رطوبت نسبی در فشار ۸۵۰ هکتوپاسکال	-0.285
p5-ugl	مولفه سرعت مداری در فشار ۵۰۰ هکتوپاسکال	-0.205	prcpgl	بارش کل	-0.135
p5-vgl	مولفه سرعت نصف‌النهاری در فشار ۵۰۰ هکتوپاسکال	0.340	s500gl	رطوبت ویژه در فشار ۵۰۰ هکتوپاسکال	0.468
p5-zgl	تاوایی در فشار ۵۰۰ هکتوپاسکال	-0.233	s850gl	رطوبت ویژه در فشار ۸۵۰ هکتوپاسکال	0.579
5-thgl	جهت باد در فشار ۵۰۰ هکتوپاسکال	-0.210	shumgl	رطوبت ویژه در نزدیک سطح	0.578
5-zhgl	واگرایی در فشار ۵۰۰ هکتوپاسکال	0.323	tempgl	متوسط دما در ارتفاع ۲ متری	0.862

جدول ۳: نتایج بررسی دقت مدل‌های ANN، ANFIS، SVM و GP در برآورد مقادیر دمای متوسط روزانه

GP		SVM		ANFIS		ANN		Test
Train	Test	Train	Test	Train	Test	Train	Test	RMSE
4.116	4.262	4.859	5.256	4.239	4.494	4.876	4.716	
0.9	0.883	0.898	0.88	0.894	0.87	1.00	1.00	r
0.814	0.774	0.737	0.939	0.799	0.96	0.737	0.773	N-S

*: واحد RMSE بر حسب درجه سلسیوس می‌باشد.

آزمایش بین ۴ تا ۶ درجه سلسیوس متغیر می‌باشد. از بین چهار مدل مذکور مدل GP با کمترین میزان خطا در مرحله آزمایش به عنوان بهترین مدل شناخته شد. در مرحله آموزش نیز دقت مدل GP از سایر مدل‌های مورد بررسی بهتر بود. بر اساس آماره همبستگی، مدل ANN در هر دو مرحله آزمایش و آموزش بهترین دقت را در شبیه‌سازی مقادیر دمای روزانه ارائه نمود. بعد از مدل ANN، مدل GP بر اساس ضریب همبستگی بهترین جواب‌ها را ارائه نمود. آزمون نش- ساتکلیف برخلاف نتایج دو آزمون همبستگی و جذر میانگین مربعات خطا، مدل ANFIS با به عنوان بهترین مدل در مرحله آزمایش معرفی کرد. با این حال در مرحله آزمایش همچنان مدل GP بر اساس آماره نش - ساتکلیف بهترین کارایی را

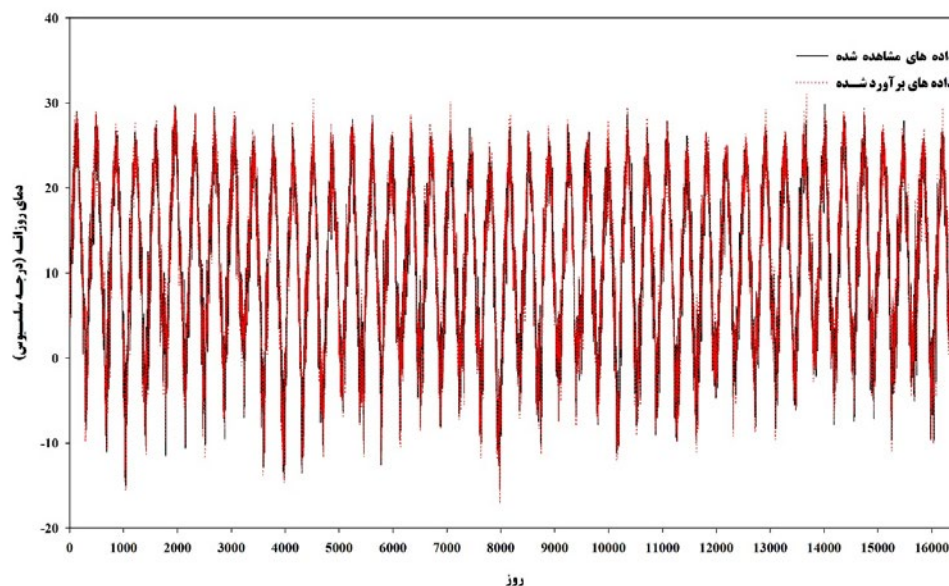
جدول ۴: نتایج بررسی دقت مدل‌های SVR و رگرسیون چندمتغیره در برآورد مقادیر دمای متوسط روزانه

SVR	Reg	Test
1.105	4.069	RMSE
0.992	0.901	r
0.984	0.812	N-S

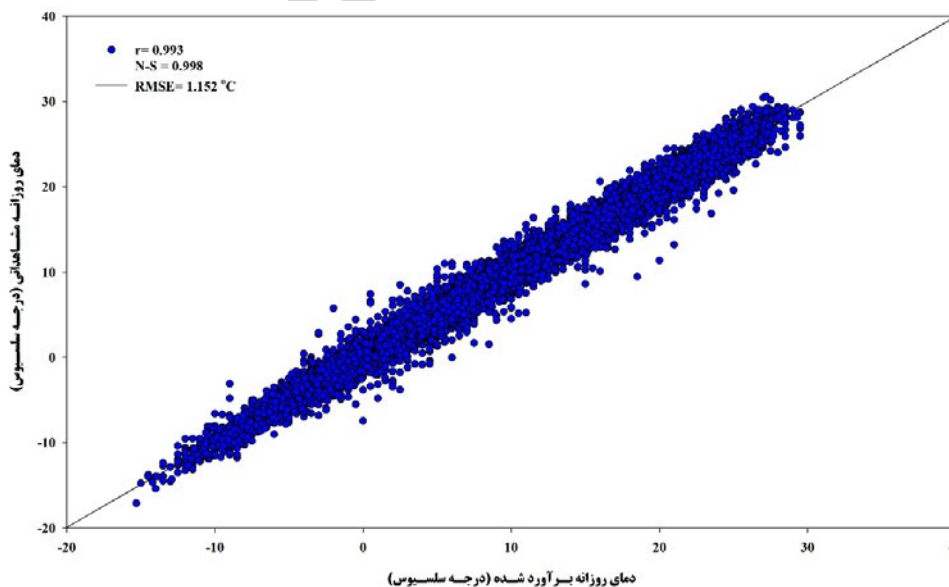
که دقت و میزان خطای این دو مدل نسبت به یکدیگر سنجیده می‌شود. دقت و میزان خطای مدل‌های هوشمند ANN، ANFIS، SVM و GP نیز نسبت به هم تحلیل می‌شود. نتایج بررسی دقت و میزان خطای مدل‌های هوشمند در دو مرحله آزمایش و آموزش مطابق جدول ۳ محاسبه گردید. همان‌طور که از جدول ۳ مشاهده می‌شود، میزان خطای هر چهار مدل مورد بررسی در مرحله آموزش بین ۴ تا ۵ درجه سلسیوس و در مرحله

دارا می باشد. نتایج بررسی و مقایسه دو مدل رگرسیونی نیز در شبیه سازی مقادیر دمای روزانه ایستگاه همدیدی ارومیه (جدول ۴) نشان داد که روش رگرسیون بردار پشتیبان دقت بالا و میزان خطای کمتری نسبت به روش رگرسیون بردار چندمتغیره دارد. کارایی رگرسیون بردار پشتیبان نیز توسط آماره نش - ساتکلیف تأیید گردید. نتایج شبیه سازی و بررسی خطای دو مدل SVR و GP

به شرح شکل های ۳ تا ۶ ارائه گردید. GP همان طور که از شکل های ۳ تا ۶ مشخص است، مدل های GP و SVR به خوبی توانسته اند که مقادیر روزانه دمای ایستگاه همدیدی ارومیه را شبیه سازی کنند. هم چنین نتایج نشان داد که روش رگرسیون چند متغیره نیز میزان خطای به مراتب کمتر از روش های هوشمند ANN، SVM، GP و ANFIS دارد.



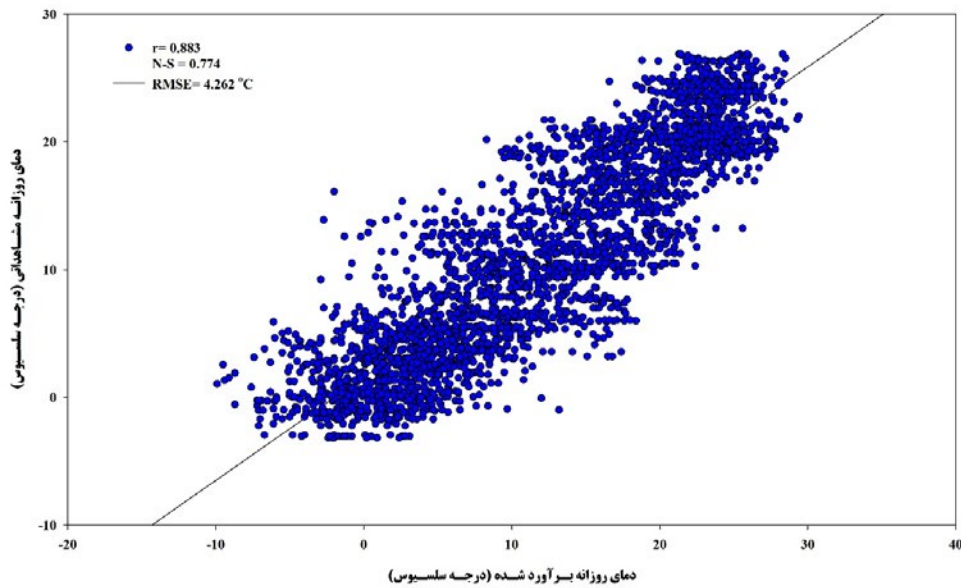
شکل ۳: نتایج شبیه سازی مقادیر دمای روزانه ایستگاه همدیدی ارومیه با استفاده از مدل SVR



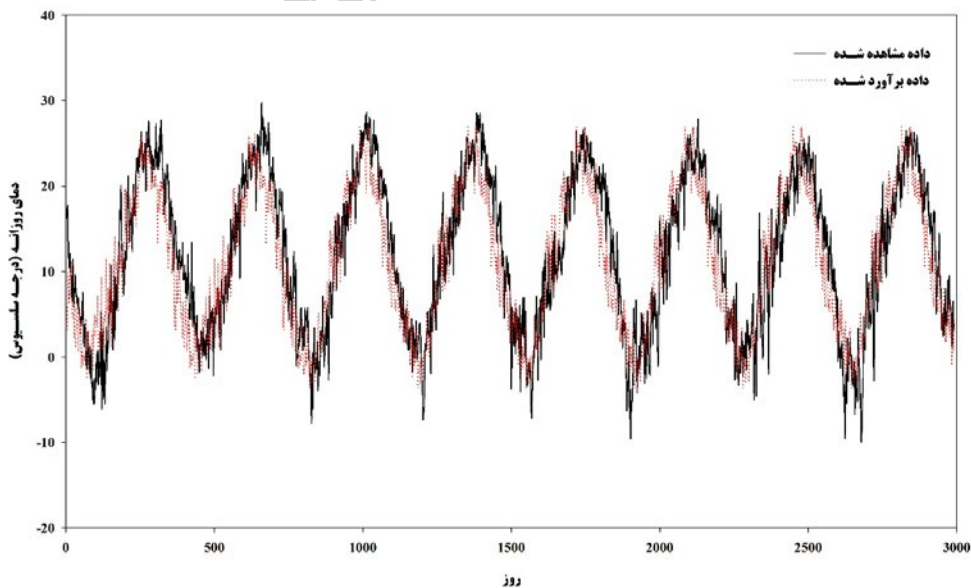
شکل ۴: نتایج بررسی همبستگی مقادیر مشاهده ای و محاسباتی دمای روزانه ایستگاه همدیدی ارومیه با استفاده از مدل SVR

نتایج نشان داد که از بین چهار مدل هوشمند SVM، ANFIS، ANN و GP، مدل برنامه ریزی ژنتیک بهترین مدل جهت ریزمقیاس نمایی مقادیر متوسط دمای روزانه ایستگاه همدیدی ارومیه می باشد و مدل های SVM و ANN بیشترین میزان خطا را در میان هر شش مدل مورد بررسی کسب کردند. از میان مدل های رگرسیونی نیز

لازم به ذکر است که جهت برآورد و تخمین پارامترهای مدل SVR از روش بهینه یابی الگوریتم جامع مورچگان پیوسته استفاده شد و سه پارامتر مدل SVR غیرخطی بهینه گردید. یکی از عواملی که باعث بهبود نتایج مدل SVR نسبت به سایر مدل های مورد بررسی می باشد، بهینه کردن پارامترهای آن است. به طور کلی



شکل ۵: نتایج بررسی همبستگی مقادیر مشاهده‌ای و محاسباتی دمای روزانه ایستگاه همدیدی ارومیه با استفاده از مدل GP



شکل ۶: نتایج شبیه سازی مقادیر دمای روزانه ایستگاه همدیدی ارومیه با استفاده از مدل

می‌باشد. با مقایسه هر شش مدل مورد بررسی نتایج نشان داد که بعد از مدل SVR، مدل رگرسیون چندمتغیره کمترین میزان خطا را در شبیه‌سازی متوسط دمای روزانه دارد. به طور کلی نتایج نشان داد که مدل‌های رگرسیونی از دقت بالاتری در شبیه‌سازی مقادیر متوسط دمای روزانه ایستگاه همدیدی ارومیه نسبت به مدل‌های هوشمند برخوردار می‌باشند.

منابع

- اسکندری، ع، نوری، ر، معراجی، ح. و کیاقدی، ا. ۱۳۹۱. توسعه مدلی مناسب بر مبنای شبکه عصبی مصنوعی و ماشین بردار پشتیبان برای پیش‌بینی بهنگام اکسیژن‌خواهی بیوشیمیایی ۵ روزه، محیط‌شناسی، سال سی و هشتم، شماره ۶۱، ص ۸۲-۷۱.
- رضایی، م، نهتانی، م، آبکار، ع، رضایی، م. و میرکازهی ریگی، م. ۱۳۹۳. بررسی کارایی مدل ریزمقیاس‌نمایی آماری (SDSM) در پیش‌بینی پارامترهای دمایی در دو اقلیم خشک و فراخشک (مطالعه موردی: کرمان و بم)، پژوهشنامه مدیریت حوزه آبخیز، ۵(۱۰)، ۱۱۷-۱۲۱.
- زینلی، م ج، نیکبخت، ص. و محمدرضاپور، ا. ۱۳۹۲. پیش‌بینی جریان ورودی به سد ملاصدرا با استفاده از شبکه عصبی مصنوعی، پنجمین کنفرانس منابع آب ایران. ۲۹-۳۰ بهمن ماه، دانشگاه شهید بهشتی تهران، تهران.
- زینلی، م ج، و هاشمی، س ر. ۱۳۹۵. مقایسه توابع یادگیری شبکه عصبی در مدل‌سازی رواناب، اکوهیدرولوژی، ۳(۴)، ۶۵۹-۶۶۷.
- ناظری تهرودی، م، هاشمی، س ر، احمدی، ف. و ناظری تهرودی، ز. ۱۳۹۵. ارزیابی دقت مدل‌های ANFIS، SVM و GP در مدل‌سازی دبی جریان، اکوهیدرولوژی، ۳(۳)، ۳۶۱-۳۴۷.
- Amirabadizadeh, M., Ghazali, A., Wayayok, A. and Huang, Y.F., 2015. Climate Change and its Impacts on Hydrological Regime of The Langat River Basin, Malaysia (Doctor of philosophy). University Putra Malaysia.
- Braddock, R.D., Kremmer, M.L. and Sanzogni, L., 1998. Feed-forward artificial neural network model for forecasting rainfall run-off. *Environmetrics*, 9(4), pp.419-432.
- Campozano, L., Tenelanda, D., Sanchez, E., Samaniego, E. and Feyen, J., 2016. Comparison of statistical downscaling methods for monthly total precipitation: case study for the paute river basin in Southern Ecuador. *Advances in Meteorology*, 2016.
- Ferreira, C., 2001. Gene expression programming

مدل SVR بیشترین میزان دقت را به خود اختصاص دارد. تریپاتی و همکاران (۲۰۰۶) نیز در تحقیقات خود دقت روش رگرسیونی SVR را در ریزمقیاس‌نمایی داده‌های اقلیمی تأیید کردند. با توجه به نتایج حاصل شده می‌توان شش مدل رگرسیون بردار پشتیبان، رگرسیون چندمتغیره، برنامه ریزی ژنتیک، سیستم‌های استنتاج فازی، ماشین بردار پشتیبان و شبکه عصبی مصنوعی را به ترتیب بر اساس میزان دقت و کارایی مدل در جهت برآورد و شبیه‌سازی مقادیر متوسط دمای روزانه ایستگاه همدیدی ارومیه معرفی نمود و در واقع مدل ANN کمترین میزان دقت و بیشترین میزان خطا را به خود اختصاص داد. کارآموز و همکاران (۲۰۰۹) و سجادخان و همکاران (۲۰۰۴) نیز دقت مدل ANN را در ریزمقیاس‌نمایی مقادیر بیشینه دمای روزانه ضعیف معرفی کردند.

جمع‌بندی

در این مطالعه شش روش برنامه‌ریزی ژنتیک، شبکه عصبی مصنوعی، سیستم استنتاج فازی، ماشین بردار پشتیبان، رگرسیون بردار پشتیبان و رگرسیون چندمتغیره جهت شبیه‌سازی و ریزمقیاس‌نمایی متوسط دمای روزانه ایستگاه همدیدی ارومیه در دوره آماری ۲۰۰۵-۱۹۶۱ (۱۳۸۴-۱۳۴۰) مورد بررسی قرار گرفته و دقت و میزان خطای هر مدل برآورد گردید. نتایج بررسی دقت مدل‌های مذکور بر اساس ضریب کارایی نش - ساتکلیف نشان داد که به ترتیب مدل‌های SVR، AFIS، SVM، Reg، GP و ANN بیشترین مقادیر آماره نش - ساتکلیف را بدست آورده و رتبه‌های یک تا شش را به خود اختصاص دادند. مدل SVR بر اساس معیار خطای جذر میانگین مربعات خطا نیز رتبه اول را کسب کرد. نتایج بررسی میزان خطای مدل‌های مورد مطالعه بر اساس آماره جذر میانگین مربعات خطا نشان داد که درصد بهبودی خطای مدل GP نسبت به مدل‌های SVM، ANFIS و ANN به ترتیب حدود ۲۳، ۶ و ۱۱ درصد می‌باشد. هم‌چنین نتایج نشان دهنده دقت ۳/۶ برابری مدل SVR نسبت به مدل رگرسیون چندمتغیره

- Impact of 30 Years Changing of River Flow on Urmia Lake Basin. *AUT Journal of Civil Engineering*, 2(1), pp. 115-122.
- Pour, S.H., Shahid, S. and Chung, E.S., 2016. A hybrid model for statistical downscaling of daily rainfall. *Procedia Engineering*, 154, pp.1424-1430.
- Khan, M.S., Coulibaly, P. and Dibike, Y., 2006. Uncertainty analysis of statistical downscaling methods. *Journal of Hydrology*, 319(1-4), pp.357-382.
- Salas, J.D., 1980. Applied modeling of hydrologic time series. Water Resources Publication, P. O. Box 2841. Littleton, Colorado .80161, U.S.A. 1980; 484 P.
- Swincow, T.D.W., 2002. *Statistics at Square One*. London. British Medical Journal.
- Tripathi, S., Srinivas, V.V. and Nanjundiah, R.S., 2006. Downscaling of precipitation for climate change scenarios: a support vector machine approach. *Journal of hydrology*, 330(3-4), pp.621-640.
- Wilby, R.L., Dawson, C.W. and Barrow, E.M., 2008. SDSM—a decision support tool for the assessment of regional climate change impacts. *Environmental Modelling & Software*, 17(2), pp.145-157.
- Liu, Z., Xu, Z., Charles, S.P., Fu, G. and Liu, L., 2011. Evaluation of two statistical downscaling models for daily precipitation over an arid basin in China. *International Journal of Climatology*, 31(13), pp.2006-2020.
- in problem solving. In *Soft computing and industry* (pp. 635-653). Springer, London.
- Hofmann, T., Tsochantaridis, I. and Altun, Y., 2002. Learning over structured output spaces via joint kernel functions. In *Proceedings of the Sixth Kernel Workshop*.
- Jang, J.S., 1992. Self-learning fuzzy controllers based on temporal backpropagation. *IEEE Transactions on neural networks*, 3(5), pp.714-723.
- Karakus, M. and Tutmez, B., 2006. Fuzzy and multiple regression modelling for evaluation of intact rock strength based on point load, Schmidt hammer and sonic velocity. *Rock mechanics and rock engineering*, 39(1), pp.45-57.
- Karamouz, M., FALAHI, M., Nazif, S. and RAHIMI, F.M., 2009. Long lead rainfall prediction using statistical downscaling and artificial neural network modeling.
- Mamdani, E.H. and Assilian, S., 1975. An experiment in linguistic synthesis with a fuzzy logic controller. *International journal of man-machine studies*, 7(1), pp.1-13.
- Mander, W.J., 1994. *Dictionary of global climatic change*. 2nd edn, VCL Press, London, England, 1994: 262 pp
- Nash, J.E. and Sutcliffe, J.V., 1970. River flow forecasting through conceptual models part I—A discussion of principles. *Journal of hydrology*, 10(3), pp.282-290.
- Nazeri-Tahroudi, M., Ahmadi, F. and Khalili, K., 2018.

Evaluation of the Accuracy of Artificial Intelligence and Regression Models for the Simulation of Daily Temperature

M. Amirabadizadeh ¹, M. Nazeri Tahroudi ^{2*}, M.J. Zeynali ²

¹Department of Water Engineering, Birjand University, Birjand, Iran

²Department of Water Science and Engineering, Birjand University, Birjand, Iran

*Corresponding Author Email: m_nazeri2007@yahoo.com

Received: 9 March 2018, accepted: 13 June 2018

ABSTRACT

Prediction of climate change using the recorded data from reference periods requires precise methods that are able to accurately detect fluctuations and predict changes for future periods. In this study, six multivariate regression models, ANN, SVR, ANFIS, SVM and GP, were investigated and compared for down scaling the daily mean temperature of the Urmia synoptic station, using 26 prediction parameters taken from the fifth IPCC report. The average daily temperature values measured from 12/03/1961 to 20/12/2005 were used for the analysis. 16 of the 26 parameters having a high correlation with the average daily temperature values were selected for all methods using the Pearson correlation test. To investigate the modeling errors, the coefficient of determination, Root Mean Square Error, and effectiveness criteria were used. The results of the evaluation of the accuracy and modeling error showed that among the smart models, GP, ANN, ANFIS and SVM, the Genetic Programming model has the least amount of errors, and in the regression model (multivariate regression and support vector regression) support vector regression has the lowest error rate and the highest accuracy of simulated daily temperature values of the Urmia station. In general, the results of the simulation of the mean daily temperature indicate that regression has better accuracy than smart methods. Since in this study, we only used the data from the Urmia synoptic station, so the results are only valid for this station, and it is not safe to generalize the results for all stations.

Keywords: Down Scaling, Genetic Algorithm, Neural Network, Support Vector Regression, Temperature, Urmia Lake

HOW TO CITE THIS ARTICLE

Amirabadizadeh, M.; Nazeri Tahroudi, M.; Zeynali M.J., (2018). Evaluation of the Accuracy of Artificial Intelligence and Regression Models for the Simulation of Daily Temperature. *J. Meteorol. Atmos. Sci.*, 1(1): 65-76.

COPYRIGHTS

Copyright for this article is retained by the author(s), with publication rights granted to the JMAS Journal. This is an open-access article distributed under the terms and conditions of the Creative Commons Attribution License (<http://creativecommons.org/licenses/by/4.0/>).

