

تحلیل و بررسی انتشار نوفه یک هیدروفویل با استفاده از معادلات ناویه - استوکس، روش‌های کرشهف و فوکز - ویلیامز و هاکینگز

پرویز قدیمی*، سامان کرمانی

دانشکده مهندسی دریا، دانشگاه صنعتی امیرکبیر

چکیده

در مقاله حاضر، محاسبات آووتی حاصل از یک آونازک‌ورق (هیدروفویل) با استفاده از معادلات ناویه-استوکس، روش کرشهف و هم‌چنین روش فوکز-ویلیامز و هاکینگز، انجام گرفته و این نتایج با یکدیگر مقایسه شده‌اند. آونازک‌ورق (هیدروفویل) این‌ای‌سی‌ای-۰۰۱۲ در محیط آب و عدد رینولدز 5×10^6 در نرم‌افزار آنسیس-سی‌اف‌ایکس در هفت زاویه حمله مختلف تحلیل هیدرودینامیکی شده است. برای محاسبات آکوستیکی، برنامه‌ای به نام آکویی با قابلیت پردازش موازی نوشته شده است. تراز فشار صوتی با استفاده از این روش‌ها در زاویه حمله ۱۰ درجه و برای پنج سطح انتگرالی مختلف که به ترتیب در فواصل ۰، ۰/۰۱، ۰/۰۷۶، ۰/۲۵ و ۱ از وتر طول کورد از سطح آونازک‌ورق (هیدروفویل) قرار دارند، استخراج گردید. و با تراز فشار صوتی متعدد حاصل شده از حل ناویه-استوکس مقایسه شده‌اند. در نهایت، با مقایسه حل برای سطوح انتگرالی مختلف، سطح انتگرالی بهینه برای روش‌های کرشهف و هم‌چنین فوکز-ویلیامز و هاکینگز، تعیین شدند. از طرفی دیگر، رفتار صوتی فویل در زوایای حمله مذکور ارائه شده‌اند. مشخص گردید که روش فوکز-ویلیامز و هاکینگز بدلیل در نظر گرفتن رفتارهای غیرخطی فشار، نتایج بهتری را نسبت به روش کرشهف به ارمغان می‌آورد.

کلیدواژه‌ها: تحلیل آووتی، آونازک‌ورق (هیدروفویل)، معادلات ناویه-استوکس، روش کرشهف، روش فوکز-ویلیامز-هاکینگز.

۱. مقدمه

بررسی برای انتشار نوفه بسیار بزرگ می‌باشد، شبکه‌بندی دامنه محاسباتی و حل معادلات ناویه-استوکس بسیار پیچیده و گاهی غیرممکن می‌شود. به همین علت حل‌های تخمینی نوفه در دور دست با رویکردهای مختلف برای حل معادله موج ارائه شدند. مبنای تحلیل‌های تخمینی به این صورت است که معادلات ناویه-استوکس حول جسم حل می‌گردند و توزیع فشار و سرعت در نزدیکی جسم محاسبه می‌شوند. سپس با حل معادله موج بر روی یک صفحه حول جسم، موج فشار در اطراف جسم و تراز فشار صوتی در دور دست تخمین زده می‌شود.

در زمینه صوتیات محاسباتی، لایتهیل در سال ۱۹۵۲ با بازنویسی معادلات تکانه (اندازه حرکت-ممنتم) و پیوستگی و دسته‌بندی قسمت‌های غیرخطی معادلات، اولین گام را برداشت [۱]. سپس، نظریه لایتهیل توسط فوکز-ویلیامز و هاکینگز در سال ۱۹۶۹ توسعه داده شد و چشمه‌های صوتی در معادله به سه دسته تک قطبی، دو قطبی و چهار قطبی تقسیم شدند [۲-۳].

با توجه به اهمیت موضوع نوفه، تخمین آن برای اجسام متحرک، در محیط‌های هوایی و دریایی دارای اهمیت ویژه‌ای است. روش‌های اندازه‌گیری نوفه را می‌توان به دو گروه عمده تقسیم کرد: ۱. انجام آزمایش، ۲. حل عددی. روش اول مستلزم هزینه‌های بسیار زیادی است و تنها زمانی که روش دوم پاسخگو نیست، از آن استفاده می‌گردد. در حل عددی، رویکردهای متفاوتی ارائه شده‌اند، این رویکردها را می‌توان به دو دسته حل معادلات ناویه-استوکس و حل معادله موج تقسیم نمود. بطور کلی نوفه حاصل از حرکت اجسام، همان تغییرات فشاری هستند که بر اثر جابجایی، چرخش و تغییرات آنتروپی و چگالی سیال ایجاد می‌گردند، به همین دلیل، دقیق‌ترین روش در حل‌های عددی، حل معادلات ناویه-استوکس می‌باشد. در این روش، معادلات حرکت سیال به صورت کامل حل می‌شوند و در نتیجه تغییرات فشار به صورت دقیق محاسبه می‌گردند. به علت اینکه دامنه مورد

* نویسنده پاسخگو: pghadimi@aut.ac.ir

تنها در صورتی که سطح انتگرالی آن در محدوده خطی قرار گیرد، می‌تواند تا حدی نتایج قابل اطمینانی بدست دهد و بطور کلی روش کرشهف به محل قرارگیری سطح انتگرالی بسیار حساس می‌باشد. در همان سال، گورفلت و همکارانش نوفه پدیده کاواک‌زایی را در هوا با سه روش حل معادلات ناویه-استوکس، الگوی کرشهف و فوکز-ویلیامز و هاکینگز مطالعه کرده و نتایج خود را با نتایج آزمایشگاهی مقایسه نمودند [۱۰]. در این پژوهش، مشخص گردید حل معادلات ناویه-استوکس بهترین روش برای تحلیل فشار صوتی می‌باشد و پس از آن به ترتیب الگوی فوکز-ویلیامز و هاکینگز و کرشهف قرار دارد. علت برتری الگوی فوکز-ویلیامز و هاکینگز در نظر گرفتن چشمه‌های غیرخطی می‌باشد.

لایرینتزیس در سال ۲۰۰۲ در پژوهشی، به بررسی روش‌های دینامیک سیالات محاسباتی برای فاصله نزدیک و روش‌های انتگرالی برای دور دست پرداخت [۱۱]. یکی از نکات مهمی که لایرینتزیس به آن اشاره کرده، ناکارآمد بودن روش کرشهف در پدیده‌های غیرخطی می‌باشد. وی نشان داد که اگر صفحه انتگرالی حول جسم در محدوده غیرخطی قرار گیرد، نتایج به کلی اشتباه خواهند بود. لاکارد و همکارانش در سال ۲۰۰۵ الگوی فوکز-ویلیامز و هاکینگز را بر روی صفحه‌های انتگرالی مختلف و مقادیر چشمه‌های تک‌قطبی و دوقطبی حول سیلندر دایروی در عدد ماخ کمتر از ۰/۲ در هوا و در حالت دو-بعدی و سه-بعدی مورد مطالعه قرار داده و نشان دادند که در عدد رینولدز کمتر از ۱۰۰۰، معادلات فوکز-ویلیامز و هاکینگز حساسیت چندانی به فاصله صفحه انتگرالی از جسم ندارند [۱۲].

در سال ۲۰۰۷، گرچنر و همکارانش یک سیلندر دایروی را در یک مقابل مقطع نازک‌ورق (فویل) شکل قرار دادند به طوری که نازک‌ورق (فویل) در معرض ریزش گردابه‌ای^۲ سیلندر قرار گیرد [۱۳]. در این پژوهش، ابتدا آئرویدینامیک مسئله با حل معادلات ناویه-استوکس صورت پذیرفت و سپس با حل معادلات فوکز-ویلیامز و هاکینگز تراز فشار صوتی حاصل از فویل در دور دست محاسبه شد. گرچنر و همکارانش در انتها به این نتیجه

در سال ۱۹۸۸، فراست و مایرز، نظریه کرشهف را که در سال ۱۸۸۲ برای انتشار امواج برقامغناطیس (الکترومغناطیس) ارائه شده بود، برای انتشار صدا مورد استفاده قرار دادند [۴]. اتسی و همکارانش در سال ۱۹۹۰ مؤلفه‌هایی مانند ضخامت، جریان غیریکنواخت و زاویه حمله را برای انتشار صدا مقطع نازک‌ورق (فویل) ژوکوفسکی در هوا و عدد ماخ پایین مورد مطالعه قرار دادند [۵]. اتسی و همکارانش برای تحلیل صدای منتشر شده، از الگوی کرشهف استفاده کردند و در نهایت به این نتیجه رسیدند که نتایج روش کرشهف، برای پدیده‌های غیرخطی دارای خطای زیادی می‌باشد. در ادامه اوزیوروک و همکارانش در سال ۱۹۹۴ در مقاله‌ای به تزویج روش ناویه-استوکس و کرشهف برای تحلیل‌های دور دست پرداختند [۶]. سپس، اوزیوروک در پروژه دکتری خود در سال ۱۹۹۵ برای پنکه دارای مجرا (فن داکت‌دار) از حل معادلات ناویه-استوکس با روش حجم متناهی برای تحلیل آئرویدینامیک و الگوی کرشهف برای تحلیل صدای منتشره، استفاده نمود و تحلیل‌های متفاوتی را برای پنکه دارای مجرا (فن‌های دارای داکت) ارائه داد [۷]. در سال ۲۰۰۰، سینگر و همکارانش مطالعاتی بر روی نوفه حاصل از سیلندر دایروی و لبه انتهایی نازک‌ورق (فویل) انجام دادند [۸]. این تحقیق در هوا و در عدد رینولدز کم‌تر از ۱۰۰۰ صورت پذیرفت. همچنین، برای بررسی تراز فشار صوتی از الگوی فوکز-ویلیامز و هاکینگز استفاده گردید و مشخص شد که نوفه حاصل از مقاطع نازک‌ورق (فویل) شکل بستگی خیلی زیادی به هندسه لبه انتهایی دارد.

در ادامه تحقیقات سینگر، مانوها و همکاران در سال ۲۰۰۱، انتشار نوفه یک فویل سه-بعدی را به سه روش ال‌ای‌اس^۱، کرشهف و فوکز-ویلیامز و هاکینگز بررسی کردند [۹]. در این مقاله، مشخص گردید که روش ال‌ای‌اس یکی از دقیق‌ترین راه‌ها برای محاسبه نوفه می‌باشد. اما این روش برای تخمین نوفه در دور دست بسیار هزینه‌بر است. در عین حال، مشخص شد که در میان روش‌های انتگرالی، روش فوکز-ویلیامز و هاکینگز بیش‌ترین هم‌خوانی نتایج را با روش ال‌ای‌اس دارد. مؤلفین این نکته را نیز مشخص نمودند که روش کرشهف

^۲ Vortex shedding^۱ LES; Large Eddy Simulation

۲-۱. نظریه هیدرودینامیک

بطور کلی، برای حل مسائل هیدرودینامیک دو روی کرد وجود دارند. روی کرد اول نظریه پتانسیل است که در آن سیال با فرض غیرلزج و غیرچرخشی بودن، مورد تحلیل قرار می‌گیرد. روی کرد دوم حل معادلات ناویه-استوکس می‌باشد. معادلات ناویه-استوکس در برگیرنده تمامی حالات یک سیال می‌باشند و شامل معادله پیوستگی (معادله ۱)، معادلات تکانه (اندازه حرکت) (معادله ۲) و معادله انرژی (معادله ۳) هستند.

$$\frac{\partial u_j}{\partial x_j} = 0 \quad (1)$$

$$\frac{\partial u_i}{\partial t} + u_j \frac{\partial u_i}{\partial x_j} + \frac{1}{\rho} \frac{\partial P}{\partial x_i} = \nu \Delta u_i \quad (2)$$

$$\frac{\partial E}{\partial t} + u_j \frac{\partial E}{\partial x_j} = \phi + \frac{1}{\rho} \frac{\partial}{\partial x_j} \left(k \frac{\partial T}{\partial x_j} \right) \quad (3)$$

در معادلات بالا، Δ عملگر لاپلاسین، E انرژی در واحد جرم، ν لزجت جنبشی k ضریب انتقال حرارت، T دما و ϕ به صورت زیر تعریف می‌گردد:

$$\phi = \nu \left(\frac{\partial u_i}{\partial x_j} + \frac{\partial u_j}{\partial x_i} \right) \left(\frac{\partial u_i}{\partial x_j} + \frac{\partial u_j}{\partial x_i} \right) \quad (4)$$

روش‌های مختلفی برای حل این معادلات وجود دارند. یکی از دقیق‌ترین روش‌ها که برای مسائل پیچیده کاربرد فراوانی دارد، روش حجم متناهی است. به همین منظور، در این تحقیق برای تحلیل هیدرودینامیکی از حل گر آنسیس-سی‌اف‌ایکس^۲ استفاده شده است. این حل گر ناویه-استوکس، علاوه بر استفاده از روش حجم متناهی^۳، گزینه‌های متنوعی برای اعمال روش‌های تلاطمی (توربولانسی) نیز دارد. در اینجا از روش $k-\epsilon$ استفاده شده است.

پس از حل هیدرودینامیکی مسئله، می‌بایست تحلیل آووتی صورت پذیرد که در بخش بعدی به تشریح معادلات حاکم آن پرداخته می‌شود.

۲-۲. نظریه‌های انتشار صدا

برای تحلیل آووتی این مسئله، از سه روش ناویه-استوکس، کرشهف و فوکز-ویلیامز و هاکینگز استفاده شده است. برای حل ناویه-استوکس از نرم‌افزار آنسیس-

رسیدند که معادلات فوکز-ویلیامز و هاکینگز، الگوی دقیقی برای پیش‌بینی نوفه پدیده‌های غیرخطی می‌باشد. ژانگ و همکارانش در سال ۲۰۱۰ نوفه پدیده کاواک‌زایی را مورد بررسی قرار دادند. برای این بررسی از تزویج دو روش ال‌ای‌اس برای آئرو‌دینامیک و فوکز-ویلیامز و هاکینگز برای صوتیات استفاده کردند و بسامد نوفه و تراز فشار صوتی را در حالات مختلف استخراج نمودند [۱۴]. برای اعتبارسنجی نتایج نیز از یک نمونه آزمایشگاهی استفاده کردند و نشان دادند که الگوی فوکز-ویلیامز و هاکینگز هم‌خوانی مناسبی با آن دارد.

در تحقیق حاضر، ابتدا مقطع آوناز کورق (هیدروفویل) این‌ای‌سی‌ای-۱۰۰۱۲ در زوایای حمله مختلف، در عدد رینولدز 5×10^6 و عدد ماخ 0.33 در آب مورد تحلیل هیدرودینامیکی قرار گرفتند و سپس ترا فشار صوتی در زاویه حمله 10° درجه با روش‌های ناویه-استوکس، کرشهف و فوکز-ویلیامز و هاکینگز محاسبه شده است. در این تحلیل‌ها، سطوح انتگرال‌گیری در فواصل 0.01 ، 0.076 ، 0.125 و 1 برابر طول کورد از سطح آوناز کورق (هیدروفویل) مورد استفاده قرار گرفت و در انتها، نتایج روش‌های کرشهف و فوکز-ویلیامز و هاکینگز با حل ناویه-استوکس مقایسه شدند و بهترین سطح انتگرال‌گیری برای هر روش انتخاب شد.

در ادامه، ابتدا نظریه‌ها و معادلات حاکم بر مسأله مطرح می‌گردند، سپس، به انجام تحلیل‌های آووتی پرداخته می‌شود.

۲. نظریه‌های حاکم

همان‌طور که در بخش قبل ذکر شد، عموماً روش‌های تخمینی آووتی دارای دو مرحله هستند: تحلیل هیدرودینامیکی و تحلیل صوتی. در مرحله اول توزیع فشار و سرعت بر روی صفحه انتگرالی مورد نظر حول جسم استخراج می‌گردند، سپس، توسط روش‌های تخمینی نوفه، تراز فشار صوتی در دور دست محاسبه می‌شود. در این بخش، روش‌های مورد استفاده در زمینه هیدرودینامیک و انتشار صدا تشریح می‌شوند.

² Ansys-CFX

³ Finite volume

¹ NACA-0012

$$\tau = t - \frac{r(\tau)}{c_\infty}$$

در این روابط، \vec{M} بردار عدد ماخ است که از تقسیم مؤلفه‌های سرعت بر سرعت صدا در محیط بدست می‌آید، τ زمان چشمهٔ نوفه، \vec{n} مختصات صفحه چشمه‌ها (سطح کرشهف)، \hat{n} بردار عمود عناصر (المان‌های) صفحه چشمه‌ها، c_∞ سرعت صدا در سیال، \vec{r} بردار اصل بین هر چشمه تا ناظر و θ زاویه بین \vec{r} و \hat{n} می‌باشند.

۲-۲-۲. روش فوکز-ویلیامز و هاکینگز

روند این روش نیز مانند روش کرشهف بوده و معادلهٔ حاکم، معادلهٔ موج می‌باشد، با این تفاوت که در سمت راست معادله سه چشمه غیرخطی ظاهر می‌گردند.

$$\square^2 c^2 \rho'(x, t) = \frac{\partial^2}{\partial x_i \partial x_j} [T_{ij} H(f)] - \frac{\partial}{\partial x_i} [L_i \delta(f)] + \frac{\partial}{\partial t} [(\rho_0 U_n) \delta(f)] \quad (7)$$

در معادلهٔ فوق، $\square^2 \equiv \left(\frac{1}{c^2}\right) \frac{\partial^2}{\partial t^2} - \nabla^2$ عملگر موج، c سرعت صدا، t زمان ناظر، ρ' تغییرات چگالی و ρ چگالی ثانویه می‌باشند. هم‌چنین، f مشخص‌کنندهٔ دامنه اطراف جسم و $f = 0$ معرف محل قرارگیری صفحه انتگرال‌گیری هستند. اضافه بر اینکه، $\delta(f)$ و $H(f)$ به ترتیب نشان‌دهندهٔ توابع دلتای دیراک و هویساید هستند. متغیرهای L_i و U_i به قرار زیر می‌باشند:

$$U_i = \left(1 - \frac{\rho}{\rho_0}\right) v_i + \frac{\rho u_i}{\rho_0} \quad (8)$$

$$L_i = P_{ij} \hat{n}_j + \rho u_i (u_n - v_n) \quad (9)$$

در این روابط، ρ چگالی کل، ρu_i تکانه (اندازه حرکت) سیال، v_i سرعت سطح انتگرالی و \hat{n}_j بردار عمودی عناصر (المان) سطح انتگرالی می‌باشند. هم‌چنین، p' تغییرات فشار و δ_{ij} تابع کرونکر دلتا هستند. معادلات فوق به علت نامتراکم بودن آب، ساده گردیده و به صورت زیر نوشته خواهند شد:

$$U_i = u_i \quad (10)$$

$$L_i = P_{ij} \hat{n}_j \quad (11)$$

حل انتگرالی معادلهٔ ۷ برای فشار صوتی ($p' = c^2 \rho'$)، به قرار زیر می‌باشد:

سی‌اف‌ایکس و برای حل دو روش دیگر، نرم‌افزاری در این زمینه به نام آکوپی^۱ در نرم‌افزار رایانه‌ای کامپیوتری پایتون نوشته شده است. این نرم‌افزار قابلیت استفاده از دو روش کرشهف و فوکز-ویلیامز و هاکینگز را دارد و به علت اینکه حجم محاسبات در مسائل آووتی بالا است، به این برنامه قابلیت پردازش موازی نیز اضافه گردیده و می‌تواند با دقت و سرعت بالایی مسائل انتشار صدا در زیر آب را مورد بررسی قرار دهد.

۲-۲-۱. روش کرشهف

در این روش، ابتدا یک سطح بسته حول جسم مورد مطالعه در نظر گرفته می‌شود. پس از حل معادلات ناویه-استوکس در گام‌های زمانی کوچک و در درون این سطح بسته، متغیرهای فشار، شیب (گرادیان) فشار و سرعت در گام‌های زمانی مختلف بر روی سطح مشخص می‌گردند. با در اختیار داشتن این اطلاعات و با استفاده از تابع گرین، انتگرال معادلهٔ همگن موج صوتی حل و فشار صوتی در نقاط دور دست محاسبه خواهد شد.

معادله موج صوتی همگن به قرار زیر می‌باشد:

$$\nabla^2 p(x, t) - \frac{1}{c^2} \frac{\partial^2 p(x, t)}{\partial t^2} = 0 \quad (5)$$

با در نظر گرفتن تابع گرین برای فضای سه-بعدی، انتگرال معادلهٔ بالا برای اجسام متحرک به صورت زیر بازنویسی می‌گردد:

$$\epsilon \pi p'(x, t) = \iint_S \left[\frac{E_\gamma}{r(1-M_r)} \right]_\tau dS + \iint_S \left[\frac{p' E_\gamma}{r^2(1-M_r)} \right]_\tau dS \quad (6)$$

که در آن

$$r = |\vec{r}|, \quad \vec{r} = \vec{x} - \vec{y}(\tau), \quad M_r = M \frac{\vec{r}}{r}$$

$$E_\gamma = -\hat{n} \cdot \nabla p' + (\vec{M} \cdot \hat{n})(\vec{M} \cdot \nabla p')$$

$$+ \left[\frac{\cos \theta - \vec{M} \cdot \hat{n}}{c_\infty(1-M_r)} - \frac{\vec{M} \cdot \hat{n}}{c_\infty} \right] \frac{\partial p'}{\partial \tau}$$

$$E_\gamma = \frac{1-M^2}{(1-M_r)^2} (\cos \theta - \vec{M} \cdot \hat{n})$$

¹ AcoPy

۳-۱. تحلیل هیدرودینامیک

برای تحلیل هیدرودینامیک، از مقطع این‌ای‌سی‌ای متقارن استفاده شده است، که فرمول مقطع آن در ذیل بیان گردیده است.

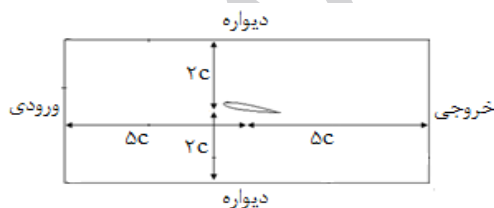
$$y = \frac{t}{.2} c \left[0.2969 \sqrt{\frac{x}{c}} - 0.126 \left(\frac{x}{c}\right) - 0.3516 \left(\frac{x}{c}\right)^2 + 0.2843 \left(\frac{x}{c}\right)^3 - 0.1015 \left(\frac{x}{c}\right)^4 \right] \quad (15)$$

در رابطه فوق، t ضخامت، c طول وتر و x ، y مختصات دکارتی می‌باشند. طول وتر مورد مطالعه در این مقاله ۰٫۱ متر در نظر گرفته شده است. هندسه مقطع آونازک‌ورق (هیدروفویل) این‌ای‌سی‌ای-۰۰۱۲ در شکل ۱ قابل مشاهده می‌باشد.



شکل ۱ هندسه مقطع آونازک‌ورق (هیدروفویل) این‌ای‌سی‌ای-۰۰۱۲.

همان‌گونه که در بخش قبل اشاره شد، برای تحلیل‌های هیدرودینامیکی از نرم‌افزار آنسیس-سی‌اف‌ایکس استفاده شده است. شرایط مرزی که برای الگوسازی در نظر گرفته شده، در شکل ۲ ارائه گردیده‌اند. آونازک‌ورق (هیدروفویل) در آب و در عدد رینولدز 5×10^6 و عدد ماخ ۰٫۳۳، مورد مطالعه قرار گرفته است.



شکل ۲ الگوسازی دامنه محاسباتی و شرایط مرزی در آنسیس-سی‌اف‌ایکس.

برای الگوسازی دامنه محاسباتی، فاصله آونازک‌ورق (هیدروفویل) از ابتدا و انتها پنج برابر طول وتر و از بالا و پایین دو برابر طول وتر در نظر گرفته شده است. تحلیل‌های هیدرودینامیکی در هفت زاویه حمله مختلف از

$$p'(\vec{x}, t) = p'_T(\vec{x}, t) + p'_L(\vec{x}, t) + p'_Q(\vec{x}, t) \quad (12)$$

که در آن

$$\begin{aligned} & 4\pi p'_T(\vec{x}, t) \\ &= \int_s \left[\frac{\rho \cdot (\dot{U}_n + U_n)}{r(1-M_r)^2} \right]_{ret} dS \\ &+ \int_s \left[\frac{\rho \cdot u_n (r\dot{M}_r + c(M_r - M^*))}{r^2(1-M_r)^2} \right]_{ret} dS \\ & 4\pi p'_L(\vec{x}, t) \\ &= \frac{1}{c} \int_s \left[\frac{\dot{L}_r}{r(1-M_r)^2} \right]_{ret} dS \\ &+ \int_s \left[\frac{L_r - L_M}{r^2(1-M_r)^2} \right]_{ret} dS \\ &+ \frac{1}{c} \int_s \left[\frac{L_r (r\dot{M}_r + c(M_r + M^*))}{r^2(1-M_r)^2} \right]_{ret} dS \end{aligned} \quad (13)$$

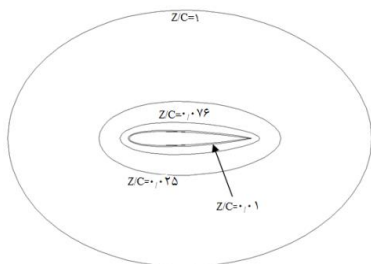
عبارت p'_Q بیانگر چشمه چهار قطبی می‌باشد. این چشمه در اعداد ماخ پایین تأثیر بسیار کمی خواهد داشت، به همین منظور از محاسبه آن صرف نظر می‌گردد. پس از محاسبه فشار صوتی از هر دو روش، تراز فشار صوتی از فرمول ۱۴ محاسبه می‌گردد.

$$SPL = 20 \cdot \text{Log} \left(\frac{p'}{1.0e-6} \right) \quad (14)$$

در این بخش، نظریه‌های حاکم بر مسائل هیدرودینامیک و آوصوتی بیان گردیدند. در قسمت بعد، به طرح مسئله مورد بررسی در این مقاله پرداخته می‌شود.

۳. تعریف مسئله

همان‌طور که در بخش‌های قبل ذکر شد، مسئله تحلیل تراز فشار صوتی آونازک‌ورق (هیدروفویل) به دو بخش تقسیم می‌گردد، ابتدا تحلیل هیدرودینامیک و سپس تحلیل آوصوتی. در این بخش، شرایط تحلیل و استخراج نتایج هیدرودینامیک و آوصوتی برای آونازک‌ورق (هیدروفویل) این‌ای‌سی‌ای-۰۰۱۲ تشریح می‌گردند.



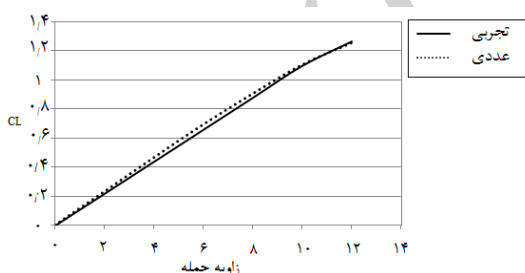
شکل ۳ سطوح انتگرالی حول آونازک ورق (هیدروفویل).

۴. تحلیل و بررسی نتایج

نتایج استخراج شده نیز در این بخش شامل دو بخش هیدرودینامیک و آووتی می‌باشند. ابتدا در بخش اول، اعتبارسنجی هیدرودینامیکی با نتایج آزمایشگاهی بررسی گردید. سپس، در بخش دوم، دقت تحلیل‌های روش‌های انتگرالی ذکر شده با تراز فشار صوتی حاصل از معادلات ناویه-استوکس، مقایسه شده‌اند.

۴-۱. نتایج هیدرودینامیک

تحلیل‌های هیدرودینامیکی برای آونازک ورق (هیدروفویل) این‌ای‌سی‌ای-۰۰۱۲ در هفت زاویه حمله از ۰ تا ۱۲ درجه با گام ۲ درجه صورت پذیرفته و ضرایب برا با نتایج آزمایشگاهی اعتبارسنجی شدند. همان‌طور که در نمودار شکل ۴ مشخص است، نتایج کار عددی و آزمایشگاهی [۱۵] دارای هم‌خوانی بسیار خوبی هستند و ریشه میانگین مربعات^۱ خطاها در حدود ۱ درصد می‌باشند.



شکل ۴ نمودار ضرایب برا (لیفت) در زوایای حمله مختلف و مقایسه با نتایج آزمایشگاهی.

هم‌چنین، در شکل ۵، نمونه‌ای از توزیع فشار حول آونازک ورق (هیدروفویل) در زاویه حمله ۱۰ درجه، نشان داده شده است.

۰ تا ۱۲ درجه با گام ۲ درجه صورت پذیرفته و ضرایب برا (لیفت) آن با نتایج آزمایشگاهی مقایسه گردیده‌اند. پس از انجام تحلیل‌های هیدرودینامیکی، به حل معادلات آووتی پرداخته می‌شود.

۳-۲. تحلیل آووتی

در بخش تشریح نظریه‌ها ذکر گردید که در حل روش‌های انتگرالی کرشهف و فوکز-ویلیامز و هاکینگز، ابتدا توزیع فشار و سرعت بر روی سطوح اطراف جسم استخراج می‌گردند. سپس، نتایج هیدرودینامیکی در معادلات انتگرالی جایگزین می‌شوند و تراز فشار صوتی در ناظرهای مختلف محاسبه می‌گردند.

در این مقاله تحلیل‌های آووتی برای آونازک ورق (هیدروفویل) این‌ای‌سی‌ای-۰۰۱۲ در زاویه حمله ۱۰ درجه با دو روش کرشهف و فوکز-ویلیامز و هاکینگز در پنج سطح انتگرال‌گیری متفاوت انجام شده‌اند. در شکل ۳، سطوح انتگرالی نشان داده شده‌اند. نسبت Z/C ، بیانگر فاصله سطح انتگرالی تا آونازک ورق (هیدروفویل) نسبت به طول وتر می‌باشد. هر یک از این تحلیل‌ها، برای ناظرهایی در دایره‌ای به شعاع ۱۸ سانتی‌متر حول آونازک ورق (هیدروفویل) و برای ۳۶۰ ناظر بررسی گردیده‌اند. فهرست مجموعه تحلیل‌ها در جدول ۱ نشان داده شده‌اند.

جدول ۱ فهرست تحلیل‌های آووتی برای هر روش.

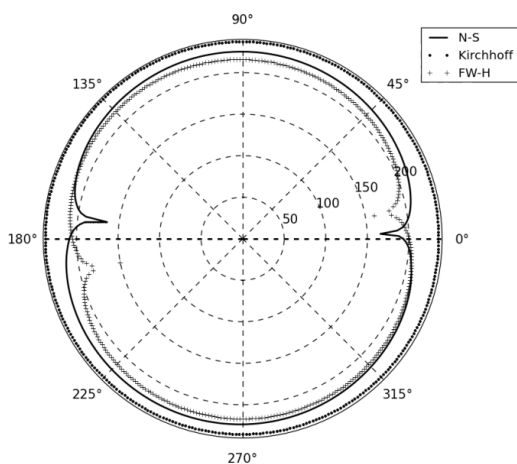
Z/C	تعداد ناظرها و تحلیل‌ها
۰	۳۶۰
۰/۰۱	۳۶۰
۰/۰۷۶	۳۶۰
۰/۲۵	۳۶۰
۱/۰	۳۶۰

پس از تحلیل با هر یک از روش‌های مذکور، نتایج با تراز فشار صوتی حاصل از ناویه-استوکس مقایسه و میزان خطای هر یک از حالات بررسی شدند. هم‌چنین، در پایان کارآیی دو روش کرشهف و فوکز-ویلیامز و هاکینگز با یکدیگر مقایسه شده‌اند. در بخش بعد، به استخراج نتایجی در شرایطی که در این قسمت تشریح گردیدند، پرداخته می‌شود.

^۱ Root Mean Square

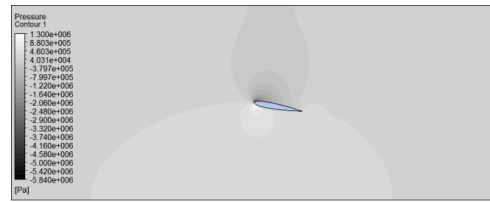
در این حالت، ریشه میانگین مربعات خطای روش کرشهف ۵/۷۳ درصد و برای روش فوکز-ویلیامز و هاکینگز ۴/۳۴ درصد می‌باشد. همان‌طور که در بخش‌های پیشین اشاره شد، به علت اینکه در روش کرشهف معادله موج همگن حل می‌گردد، این روش قابلیت پیش‌بینی رفتارهای غیرخطی را ندارد و این موضوع در شکل ۶ کاملاً مشهود است. برای حالت بعد، صفحه انتگرال‌گیری به میزان ۰/۱ طول وتر از آن‌نازک‌ورق (هیدروفویل) فاصله گرفته و تحلیل‌ها بر روی آن انجام گرفته است.

با توجه به شکل ۷، ریشه میانگین مربعات برای روش کرشهف ۱۰/۰۲ درصد و برای روش فوکز-ویلیامز و هاکینگز ۴/۹۶ درصد می‌باشد. در حالت بعدی، فاصله سطح انتگرالی از آن‌نازک‌ورق (هیدروفویل) به مقدار ۰/۰۷۶ برابر طول وتر افزایش یافت.



شکل ۷ نمودار تراز فشار صوتی روش‌های کرشهف، فوکز-ویلیامز و هاکینگز و ناویه-استوکس برای $\frac{z}{c} = 0.1$.

همانگونه که در شکل ۸ مشخص است، با افزایش فاصله رفتار الگوی فوکز-ویلیامز و هاکینگز دارای خطای بیش‌تری می‌گردد. از نظر مقدار نیز، ریشه میانگین مربعات خطای روش فوکز-ویلیامز و هاکینگز ۶/۹۳ درصد و برای روش کرشهف ۹/۲۹ درصد گردیده است. در گام بعدی، فاصله سطح انتگرالی از آن‌نازک‌ورق (هیدروفویل) به اندازه ۰/۲۵ طول وتر افزایش پیدا کرد.

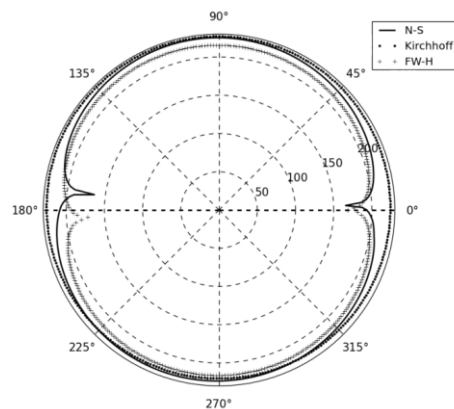


شکل ۸ توزیع فشار حول آن‌نازک‌ورق (هیدروفویل) در زاویه حمله ۱۰ درجه.

۴-۲. نتایج آصوتی

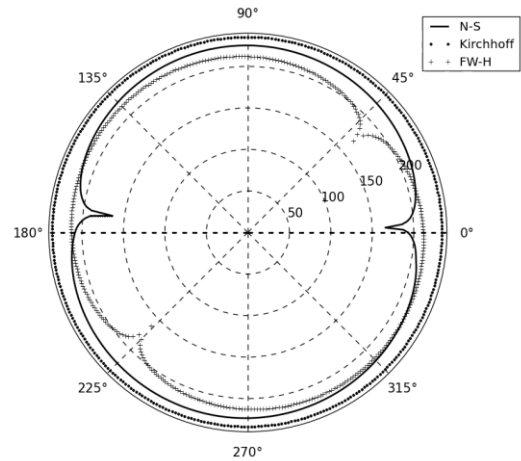
پس از اعتبارسنجی نتایج هیدرودینامیکی، تحلیل‌های آصوتی انجام پذیرفتند. برای این دسته از تحلیل‌ها، از دو روش کرشهف و فوکز-ویلیامز و هاکینگز استفاده شده است. همان‌گونه که در قسمت نظریه‌ها توضیح داده شد، روش کرشهف معادله موج همگن را حل می‌کند یا به عبارت دیگر سطح انتگرالی برای روش کرشهف می‌بایست در ناحیه خطی حول آن‌نازک‌ورق (هیدروفویل) قرار گیرد. ولی در روش فوکز-ویلیامز و هاکینگز، به علت در نظر گرفتن بخش‌های غیرخطی در حل معادله موج، محل سطح انتگرال‌گیری می‌تواند در ناحیه غیرخطی نیز قرار بگیرد. در این تحقیق، هر دو روش تخمینی بر روی پنج سطح انتگرالی، با فواصل مختلف از آن‌نازک‌ورق (هیدروفویل) در زاویه حمله ۱۰ درجه و هر یک از تحلیل‌ها بر روی ۳۶۰ ناظر بر روی یک دایره به شعاع ۱۸ سانتی‌متر، مورد مطالعه قرار گرفته‌اند.

ابتدا، صفحه انتگرال‌گیری بر روی سطح آن‌نازک‌ورق (هیدروفویل) واقع شده است و نمودارهای آن در شکل ۶ نشان داده شده‌اند.

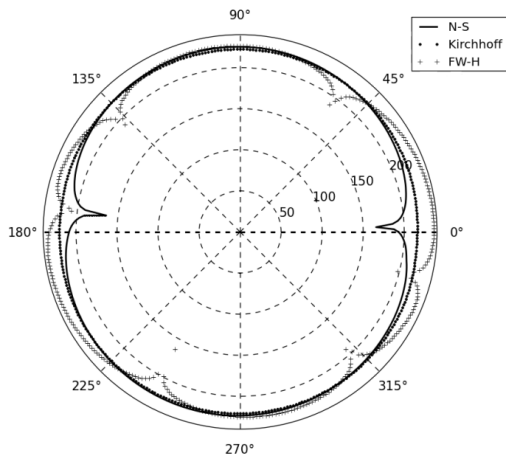


شکل ۹ نمودار تراز فشار صوتی روش‌های کرشهف، فوکز-ویلیامز و هاکینگز و ناویه-استوکس برای $\frac{z}{c} = 0$.

۷٫۷۵ درصد می‌باشد و مشخص است که رفتار فشار و سرعت در فاصله‌ای به اندازه طول وتر از آونازک‌ورق (هیدروفویل)، خطی است و خطای روش کرشهف به کم‌ترین مقدار خود رسیده است. لیکن، این روش توانایی پیش‌بینی رفتار غیرخطی را در جلو و عقب آونازک‌ورق (هیدروفویل)، ندارد.

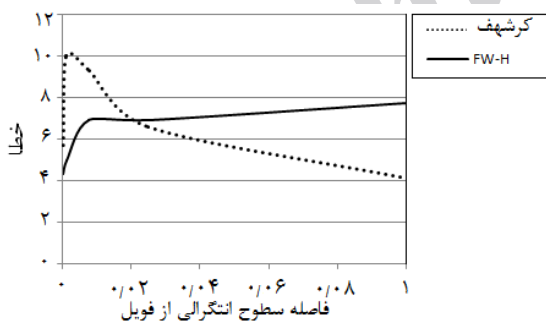


شکل ۸ نمودار تراز فشار صوتی روش‌های کرشهف، فوکز-ویلیامز و هاکینگز و ناویه-استوکس برای $\frac{Z}{c} = 0.076$.



شکل ۱۰ نمودار تراز فشار صوتی روش‌های کرشهف، فوکز-ویلیامز و هاکینگز و ناویه-استوکس برای $\frac{Z}{c} = 1.0$.

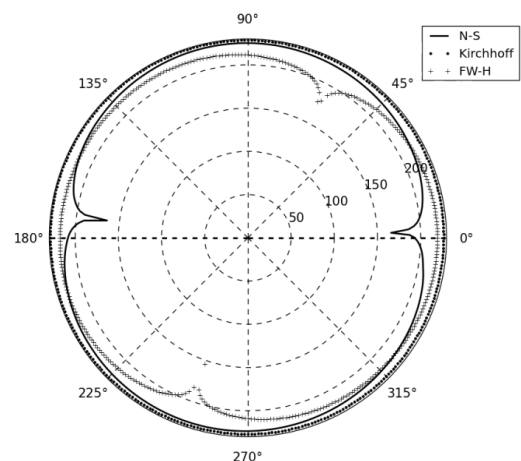
نمودار شکل ۱۱ خطاهای دو روش بررسی شده را برای سطوح انتگرالی مختلف نشان می‌دهد.



شکل ۱۱ نمودار خطاها بر حسب فاصله سطوح انتگرالی.

نمودار مشخص می‌کند زمانی که سطح انتگرالی در ناحیه خطی قرار گرفته است، روش کرشهف دارای کم‌ترین خطا می‌باشد، ولی از ثبت رفتار غیرخطی تراز فشار صوتی ناتوان است. هم‌چنین، روش کرشهف زمانی پاسخ درست را پیش‌بینی می‌کند که سطح انتگرالی گیری در قسمت غیرخطی قرار گرفته باشد. کم‌ترین میزان خطای هر یک

شکل ۹ نشان می‌دهد که خطای روش کرشهف با افزایش فاصله به علت ورود سطح انتگرالی به ناحیه خطی، کاهش می‌یابد. در این حالت خطای روش کرشهف ۶۶ درصد و روش فوکز ویلیامز هاکینگز ۶۹ درصد می‌باشد. البته از نظر رفتار سطح فشار صوتی، با افزایش فاصله سطح انتگرالی گیری از آونازک‌ورق (هیدروفویل)، خطای الگوی فوکز-ویلیامز و هاکینگز افزایش می‌یابد. در آخرین حالت، سطح انتگرالی گیری به اندازه طول وتر از آونازک‌ورق (هیدروفویل) فاصله گرفته است.



شکل ۹ نمودار تراز فشار صوتی روش‌های کرشهف، فوکز-ویلیامز و هاکینگز و ناویه-استوکس برای $\frac{Z}{c} = 0.25$.

با توجه به شکل ۱۰، ریشه میانگین مربعات خطای روش کرشهف ۴٫۱۳ درصد و روش فوکز-ویلیامز و هاکینگز

- [3] K.S. Brentner, F. Farassat, "An analytical comparison of the acoustic analogy and Kirchhoff formulation for moving surfaces," *Journal of American Institute of Aeronautics and Astronautics*, vol. 36, no. 8, pp. 1379-1386, 1998.
- [4] F. Farassat, M.K. Myers, "Extension of Kirchhoff's formula to radiation from moving surfaces," *Journal Sound and Vibration*, vol. 123, no. 3, pp. 451-461, 1988.
- [5] H.M. Atassi, S. Subramaniam, "Acoustic radiation from lifting airfoils in compressible subsonic flow," 13th Aeroacoustics Conference, Florida, pp. 22-24, 1990.
- [6] Y. Ozyoruk, "A Navier-Stokes/ Kirchhoff method for noise radiation from ducted fans," *Journal of American Institute of Aeronautics and Astronautics*, 1994.
- [7] Y. Ozyoruk, "Sound Radiation from Ducted Fans Using Computational Aeroacoustics on Parallel Computers," The Pennsylvania State University, PhD Thesis, 1995.
- [8] B.A. Singer, K.S. Brentner, D.P. Lockard, G.M. Lilley, "Simulation of acoustic scattering from a trailing edge," *Journal of Sound and Vibration*, vol. 230, pp. 541-560, 2000.
- [9] E. Manoha, S. Redonnet, C. Delahay, P. Sagaut, I. Mary, "Numerical prediction of the unsteady flow and radiated noise from a 3d lifting airfoil," RTO AVT Symposium, Manchester, UK, 2001.
- [10] X. Gloerfelt, "Direct calculation of cavity noise and validation of acoustic analogies," RTO AVT Symposium, Manchester, UK, 2001.
- [11] A.S. Lyrintzis, "Integral methods in computational aeroacoustics from the (CFD) near-field to the (Acoustic) far-field," CEAS Workshop From CFD to CAA Athens Greece, 2002.
- [12] D.P. Lockard, H.J. Casper, "Permeable surface corrections for ffwcs williams and hawkings integrals," *Journal of American Institute of Aeronautics and Astronautics*, 2005.
- [13] B. Greschner, M.C. Jacob, D. Casalino, F. Thiele, "Prediction of sound generated by a rod-airfoil configuration using EASM DES and the generalised Lighthill/FW-H analogy," *Journal of Computers and Fluids*, vol. 37, pp. 402-413, 2007.
- [14] N. Zhang, H. Shen, H. Yao China, "Numerical simulation of cavity flow induced noise by LES and FW-H acoustic

از روش‌ها در حدود ۴ درصد است ولی رفتار نمودارهای تراز فشار صوتی نشان می‌دهند که استفاده از روش فوکز-ویلیامز و هاکینگز برتری دارد، به علت اینکه در نتایج مربوط به این روش، رفتارهای تراز فشار صوتی به درستی دیده می‌شوند.

۵. نتیجه‌گیری

بطور کلی، موضوع نوفه از مباحث بسیار مهم در محیط‌های هوایی و دریایی محسوب می‌شود و تخمین نوفه با روش عددی می‌تواند کمک شایانی به پیشرفت در این موضوع نماید. در این مقاله، ابتدا هیدرودینامیک مقطع آونازک‌ورق (هیدروفویل) (ان‌ای‌سی‌ای-۰۰۱۲) در نرم‌افزار آنسیس-سی‌اف‌ایکس در هفت زاویه حمله مختلف تحلیل گردید و توزیع سرعت و فشار حول آونازک‌ورق (هیدروفویل) استخراج شدند. سپس با نرم افزار آکوپي که تحت زبان برنامه‌نویسی پایتون توسط نویسندگان مقاله تهیه شده است، تراز فشار صوتی با روش‌های کرشهف و فوکز-ویلیامز و هاکینگز بر روی پنج سطح انتگرال‌گیری مختلف مورد بررسی قرار گرفتند. پس از استخراج نمودارها، مشخص گردید که در روش کرشهف می‌بایست سطح انتگرال‌گیری در ناحیه خطی قرار گیرد و بهترین سطح انتگرال‌گیری برای آونازک‌ورق (هیدروفویل) در فاصله‌ای برابر با طول وتر قرار می‌گیرد و علت آن حل معادله موج همگن است. همچنین، مقایسه نتایج با خروجی‌های تراز فشار صوتی حاصل از حل معادلات ناویه-استوکس نشان داد که استفاده از روش فوکز-ویلیامز و هاکینگز به علت در نظر گرفتن بخش‌های غیرخطی، رفتار سطح فشار صوتی را بهتر پیش‌بینی کرده و کم‌ترین خطای آن مربوط به سطح انتگرال‌گیری منطبق بر سطح آونازک‌ورق (هیدروفویل) می‌باشد.

۶. فهرست منابع

- [1] M.J. Lighthill, "On sound generated aerodynamically I: General theory," *Proceedings of the Royal Society, London*, vol. A221, pp. 564-587, 1952.
- [2] F. Farassat, "Introduction to generalized functions with applications in aerodynamics and aeroacoustics," *NASA Technical Paper*, no. 3428, 1996.

analogy," 9th International Conference on Hydrodynamics, Shanghai, 2010.

- [15] R.E. Sheldahl, P.C. Klimas, "Aerodynamic characteristics of seven airfoil sections through 180 degrees angle of attack for use in aerodynamic analysis of vertical axis wind turbines," SAND80-2114, Sandia National Laboratories, Albuquerque, New Mexico, 1981.

Archive of SID