

## طراحی، ساخت و ارزیابی سامانه ساب پاشی جهت حذف آفات سطح پوست پرتقال

لیلا اصغر زاده<sup>۱</sup>، مجید دولتی<sup>۲\*</sup>، حسین حاجی آقا علیزاده<sup>۳</sup>

۱. دانشجوی کارشناسی ارشد، گروه مهندسی مکانیک بیوسیستم، دانشگاه جیرفت

۲. استادیار، گروه مهندسی مکانیک بیوسیستم دانشگاه جیرفت

۳. استادیار، گروه مهندسی مکانیک بیوسیستم، دانشگاه بوعلی سینا همدان

(تاریخ دریافت: ۱۳۹۴/۱۲/۱۸ - تاریخ تصویب: ۱۳۹۵/۱۰/۱۵)

### چکیده

آفت شپشک سپردار شرقی با نام علمی *Aonidiella orientalis* سالانه خسارات زیادی را به باغ‌های مرکبات تحمیل نموده و به بازار پسندی محصولات آسیب وارد می‌کند. در پژوهش حاضر اقدام به طراحی، ساخت و ارزیابی یک نمونه آزمایشگاهی سامانه ساب پاشی جهت پاکسازی این آفت از سطح پوست پرتقال گردید. در این سامانه مخلوطی از شن با هوای پرفشار بر سطح میوه آلوده پاشیده شده و منجر به حذف آفات از سطح پوست می‌گردد. به منظور ارزیابی عملکرد دستگاه از سطوح مختلف فشار پاشش (۲، ۳/۵ و ۵ بار) و شن با قطرهای متوسط (۰/۵، ۰/۷۵ و ۱ میلی‌متر) بر روی نمونه‌های پرتقال استفاده شد. با استفاده از ماشین بینایی از تمامی نمونه‌ها، قبل و بعد از به کارگیری سامانه ساب پاشی تصویربرداری شد و به کمک پردازش تصویر میزان پاک شدن سطح پرتقال در شرایط اعمال تیمارهای مختلف بررسی شد. بر اساس تحلیل‌های آماری، این سامانه با استفاده از شن با قطر متوسط ۰/۷۵ میلی‌متر و در فشار پاشش ۳/۵ بار، بهترین عملکرد را با دقت پاکسازی ۹۴/۹ درصدی آفات از سطح نمونه‌های پرتقال نشان داد.

واژه‌های کلیدی: آفت، پرتقال، سامانه، سطح پوست، سندبلاست

### مقدمه

تولید سالانه مرکبات ایران ۳/۵ میلیون تن است که رتبه ششم در جهان را به خود اختصاص داده است (Omid et al., 2010). تمام میوه‌های خانواده مرکبات با هدف کنترل کیفیت مورد بازرسی قرار می‌گیرند و با توجه به اندازه، رسیدگی، رنگ و یا وجود عیب (آفت، بیماری‌ها و کبودی) درجه‌بندی می‌شوند. واژه آفت در معنای عام به معنی هر گونه موجود زنده مضر و یا عامل تولید یک محصول خسارت دیده می‌باشد، که موجب ایجاد آسیب داخلی و ظاهری در محصول می‌شود. بنابراین آفات شامل بیماری‌ها، حشرات، علف‌های هرز، پرندگان و دیگر موجودات می‌باشد (Omid et al., 2010). خسارت‌های اقتصادی ناشی از آفات محصولات کشاورزی در اروپا حدود ۲۸/۲ درصد، در آمریکای شمالی حدود ۳۱/۲ درصد و در اقیانوسیه حدود ۳۶/۲ درصد تخمین زده شده، در حالی که در آسیا و آفریقا تلفات تولید محصولات به ۵۰ درصد می‌رسد (Koumpouros et al., 2004). آفات متعددی درختان مرکبات را مورد تهدید قرار می‌دهند که یکی از این آفت‌ها شپشک سپردار شرقی با نام علمی *Aonidiella orientalis* می‌باشد. شپشک سپردار شرقی

دوستدار شرایط آب و هوایی نیمه گرمسیری و نسبتاً خشک است و رطوبت خیلی زیاد را تحمل نمی‌کند. علاوه بر این به درجه حرارت نزدیک به صفر حساس است، به همین دلیل نتوانسته در شرایط آب و هوایی شمال ایران مستقر شود. این آفت در نواحی مرکبات خیز جنوب ایران نظیر اهواز، چابهار و جیرفت گسترش دارد و از دیگر کشورهای درگیر این آفت می‌توان به عراق، عربستان سعودی، هندوستان، سیلان، استرالیا، کوبا و ایالت فلوریدا اشاره کرد. این آفت در قسمت‌های داخلی یک درخت و نزدیک سطح زمین مستقر می‌شود (Fotouhi Ghazvini & Fattahi Moghaddam, 2007). با این وجود هنگام بارور شدن درختان، به علت سنگینی مرکبات، شاخه‌ها به سطح زمین نزدیک شده و سالانه مقدار زیادی مرکبات با آفت شپشک سپردار شرقی وارد بازار می‌شوند. بهترین راه حل برای رفع مشکل آلودگی درختان مرکبات به این آفات، روش‌های پیشگیری از قبیل سمپاشی به موقع و دقیق درختان، هرس درختان، دفع علف‌های هرز و سایر روش‌های سنتی می‌باشد (Fotouhi Ghazvini & Fattahi Moghaddam, 2007). اما در صورتیکه محصول به آفت فوق آلوده گردد معمولاً پس از برداشت و در کارخانجات عصاره‌گیری و صنایع غذایی از طریق شستشوی میوه با آب فراوان و پاشش آب با فشار بالا به کمک نازل‌های مخصوص و در بعضی موارد بصورت دستی با برس

\* نویسنده مسئول: majid\_dowlati@yahoo.com

مقاومت سنگ در برابر سایش برای تعیین سختی و مقاومت به سایش سنگ استفاده شد (Verhoef, 1987).

Soleimani & Kermani (2007) در تحقیقات خود از دو روش متفاوت یعنی روش‌های ساب پاشی و چکشی کردن در شرایط آزمایشگاهی برای بررسی و مقایسه صیقل پذیری سنگ دانه های سنگ های ساختمانی استفاده کردند و نتایج نشان داد که صیقل پذیری سنگدانه‌ها به نوع سنگدانه و روش بکار گرفته شده بستگی دارد.

در مطالعه‌ای دیگر اثرات زاویه پاشش و شکل ذرات ساینده و همچنین زاویه پاشش ذرات به سطوحی از جنس آلیاژ ایریدیوم<sup>۳</sup> مورد بررسی و تحلیل قرار گرفت. نتایج نشان داد که زاویه ذرات و شکل ذرات ساینده نقش مهمی در تعیین تنش‌های وارد بر سطح داشته و همچنین سرعت ذرات بر زبری سطح تاثیر می‌گذارد (Ohriner et al., 2012).

در پژوهشی به بررسی تاثیر فشار ساب پاشی، نوع مواد ساب پاشی و زاویه پرتاب مواد ساب پاشی بر روی خاصیت دگردوسی<sup>۴</sup> و میزان زبری سطوح صاف فولادی پرداخته شد. نتایج نشان داد نوع مواد ساینده بیشترین تاثیر را بر فاکتورهای مورد نظر داشته است (Rudawska et al., 2016).

منشاء ماشین بینایی<sup>۵</sup> به سال ۱۹۶۱ برمی‌گردد. فناوری ماشین بینایی روشی سریع، اقتصادی، سازگار، غیر مخرب و کارآمد است (Gumus et al., 2011) که برای بررسی کیفیت و ارزیابی مواد غذایی و کشاورزی استفاده می‌شود، در حالی که روش‌های بررسی مرسوم یا سنتی برای کنترل کیفیت محصولات کشاورزی و مواد غذایی وقت‌گیر، پرهزینه و خسته کننده می‌باشند (Narendra & Hareesha, 2010). ویژگی‌های کیفیت محصولات باغی در چهار گروه ظاهر، بافت، طعم و فاکتورهای تغذیه‌ای طبقه‌بندی شده‌اند. ویژگی‌های ظاهری شامل اندازه یا ابعاد، شکل، بافت سطحی، رنگ سطح و نقص‌های خارجی و یا سطحی است که نقش بسیار مهمی در بازار پسندی محصولات غذایی دارد که می‌توان آنها را با استفاده از تکنیک‌های ماشین بینایی مورد بررسی قرار داد (Ruiz-Altisent et al., 2010).

به طور کلی تاکنون از سامانه ساب پاشی صرفاً در زمینه صنعت استفاده شده و پژوهش‌های زیادی در این زمینه صورت گرفته اما استفاده از این فناوری در زمینه صنایع غذایی و

توسط کارگران اقدام به پاک کردن سطح میوه می‌شود. بدیهی است خیس شدن میوه‌های آلوده ممکن است منجر به انتشار و نفوذ آفات به داخل میوه‌ها گردد که مطلوب نیست. اما در هر صورت گاهی میوه‌ها بصورت آلوده و بدون حذف شدن کامل آفات وارد مراحل بعدی فرآیند می‌شوند.

ساب پاشی<sup>۱</sup> یک اصطلاح کلی برای توصیف عمل پرتاب ساینده‌ها با سرعت بالا بر روی سطح سازه‌ها جهت تمیز کردن و زدودن آلودگی‌ها از روی سطح و ایجاد زبری روی آن، با درجات مختلف است که امروزه در صنعت اهمیت ویژه‌ای پیدا کرده تا جایی که اجرای صحیح آن می‌تواند از هزینه‌های اضافی بعدی جلوگیری نماید. عملیات ساب پاشی یا شن پاشی<sup>۲</sup> فرآیند پرتاب ماسه و شن با فشار بسیار زیاد هوا است که به عنوان یک روش تمیز کننده نهایی مواد با در نظر گرفتن جهت موثر و یا مناسب نازل از دستگاه‌های ساینده تعریف می‌شود، که هم به حالت خشک و هم به حالت تر وجود دارد. ماده اصلی عملیات ساب پاشی را ساینده‌ها تشکیل می‌دهند. ساینده‌ها مواد نسبتاً یکنواخت و کوچکی از جنس شن و ماسه هستند که بسته به نوع سازه در اندازه، سختی و شکل‌های هندسی متفاوتی به کار گرفته می‌شوند. امروزه این فرآیند در مواردی مانند؛ از بین بردن زنگ زدگی، رنگ و آلودگی‌های دیگر نظیر گریس، روغن، گرد و خاک و غیره جهت آماده سازی سطوح برای رنگ کردن، جوش و یا فرآیندهای دیگر که نیاز به یک سطح تمیز دارند استفاده می‌شود. همچنین این فناوری در پولیش سطحی، حذف برآمدگی‌های ایجاد شده هنگام سوراخکاری با مته، تمیز کاری انواع قالب‌های صنعتی، تولید مواد مات، آماده کردن سطوح قطعات جهت انجام انواع آبرکاری‌های صنعتی - تزئینی یا رنگ، حک کردن نوشته روی سطوح شیشه‌ای، چوبی و سرامیک نیز کاربرد دارد. ساب پاشی عمده‌تاً برای رسیدن به دو هدف تمیزی سطوح و زدودن آلودگی‌های چسبیده به سطح و ایجاد زبری در سطوح برای چسبندگی پوشش‌های اعمال شونده صورت می‌گیرد. بطور کلی ساب پاشی روشی سریع، اقتصادی و نیازمند نیروی کاری کمتر است (Mhatre et al., 2015).

اصولاً هر نوع ابزار یا دستگاه که از جریان ذرات جامد استفاده کند، نوعی مکانیزم ساب پاشی خواهد بود. استفاده از ساب پاشی ظاهراً اولین بار در مصالح ساختمانی صورت گرفته است و امروزه استفاده از این فناوری در مهندسی مواد متداول است. مثلاً در طی پژوهشی از آزمون ساب پاشی جهت بررسی

3. Iridium  
4. Adhesion  
5. Machine vision

1. Abrasive blasting  
2. Sand blasting

### کمپرسور هوا

کمپرسور هوا باید اندازه مناسبی داشته باشد تا به میزان کافی هوای فشرده تولید نماید. کمپرسور مورد استفاده در این پژوهش، کمپرسور ایرانی ساخت کارخانه کدخدائی (اصفهان)، مدل CK 250 - A بود. مشخصات کمپرسور هوا در جدول ۱ خلاصه شده است.

مدل	قدرت الکتروموتور (اسب بخار)	فشار تنظیم شده (بار)	تعداد سیلندر	سرعت (دور بر دقیقه)	وزن تقریبی (کیلوگرم)
CK 250 - A	۱/۵	۷	۱	۷۵۰	۱۳۲

### ونتوری

جهت ایجاد مکش شن از مخزن شن یک ونتوری طراحی و ساخته شد. ونتوری از سه جزء، شامل دو عدد لوله فلزی و یک قطعه مکعبی از جنس تفلون که ونتوری در داخل آن تراشیده شده، ساخته شد. قطر لوله‌ها ۱۶ میلی‌متر و سر لوله‌ها به صورت مخروطی تراشیده شدند تا مکش شن به اندازه لازم صورت گیرد. لوله‌ی ورودی هوا از طرفی که به قسمت مکعبی پیچ می‌شود به صورت مخروط از بیرون تراشکاری شد (شکل ۲ بالا سمت راست) و روزنه‌ای به قطر سه میلی‌متر جهت ورود هوا به قسمت ونتوری ایجاد شد و شیرری ما بین اتصال شیلنگ و لوله به آن پیچ شد تا قطع و وصل کردن جریان هوا به راحتی قابل کنترل و در دسترس باشد. لوله‌ی دیگر از دو طرف به صورت مخروطی شکل از داخل تراشیده شد (شکل ۲ بالا سمت چپ) که سوراخ روی مخروطی جهت مکش مخلوط هوا و شن به قطر چهار میلی‌متر در نظر گرفته شد و قسمت انتهایی آن به عنوان نازل عمل کرده و پاشش شن از آن قسمت صورت گرفت. سر لوله‌ها به صورت رزوه‌دار درآمد تا به بدنه مکعبی شکل (شکل ۲ پایین) ونتوری پیچ شود (شکل ۳). اساس عملکرد لوله ونتوری مبتنی بر فشار، اندازه گیری افت فشار ایجاد شده در مسیر سیال عبوری از لوله ونتوری و محاسبه سرعت سیال می‌باشد. ابعاد لوله‌های متصل به ونتوری و سایر قسمت‌های ونتوری بر اساس رابطه ۱ محاسبه گردید (Streeter, 1962). همانطور که در رابطه ۱ دیده می‌شود سرعت سیال پیش از ورود به لوله ونتوری را می‌توان برحسب فشار ورودی و خروجی و سطح مقطع ورودی و خروجی به دست آورد.

$$V_1 = \sqrt{\frac{2(P_1 - P_2)}{\rho[(A_1/A_2)^2 - 1]}} \quad (\text{رابطه ۱})$$

$V_1$ : سرعت سیال پیش از ورود به ونتوری

$P_1, P_2$ : به ترتیب فشار در لوله‌ی قبل و بعد از ونتوری

$A_1, A_2$ : به ترتیب سطح مقطع در لوله‌ی قبل و بعد از ونتوری

$\rho$ : چگالی سیال

کشاورزی بسیار محدود بوده و یا گزارش نشده است. هدف کلی این پژوهش طراحی و ساخت سامانه‌ای جهت حذف آفت شپشک سپردار شرقی از سطح پرتقال است. به طور کلی در این تحقیق فناوری ساب پاشی در راستای جایگزینی روش‌های مرسوم که معمولاً منجر به خیس شدن محصول قبل از ورود به کارخانجات فرآوری و عصاره‌گیری مرکبات می‌شود، مورد بررسی قرار گرفت و در نهایت ارزیابی این سامانه روی پرتقال توسط سامانه ماشین بینایی انجام شد. در صورتیکه بتوان از این فن آوری برای حذف آفت شپشک سپردار از سطح پوست پرتقال استفاده نمود، عمل پاکسازی سطح پوست میوه بدون دخالت آب و یا با حداقل نیاز به شست‌وشو و در حد گردگیری و آبکشی میوه‌ها خواهد بود.

به طور کلی اهداف این مطالعه به صورت زیر خلاصه می‌شود:

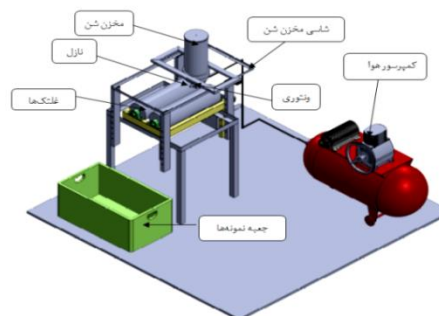
۱- طراحی و ساخت سامانه آزمایشگاهی ساب پاشی ۲- ارزیابی کارایی سامانه ساب پاشی ساخته شده برای پاکسازی سطح پوست پرتقال با استفاده از ماشین بینایی و پردازش تصویر جهت به دست آوردن مناسب‌ترین فشار باد و قطر متوسط شن.

### مواد و روش‌ها

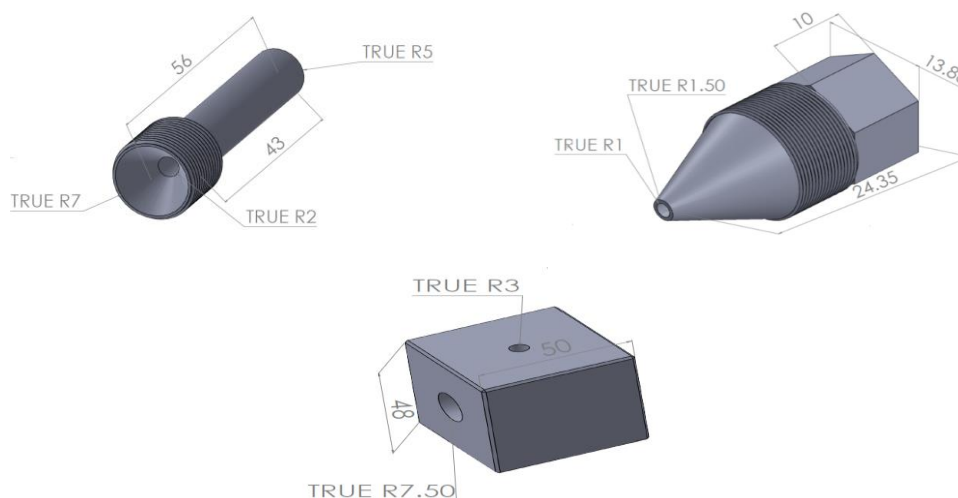
در تحقیق حاضر، ابتدا بر اساس مطالعات قبلی، اقدام به طراحی و ساخت یک نمونه آزمایشگاهی سامانه‌ی ساب پاشی جهت پاکسازی آفات سطح پوست مرکبات گردید. سپس ارزیابی عملکرد سامانه بوسیله ماشین بینایی صورت گرفت.

### اجزای سامانه ساب پاشی

اجزای تشکیل دهنده‌ی سامانه ساب پاشی عبارتند از: ۱- کمپرسور هوا ۲- ونتوری<sup>۱</sup> ۳- مخزن شن ۴- شاسی قابل تنظیم مخزن شن ۵- نازل ۶- شیلنگ‌های اتصال ۷- شاسی و غلتک‌ها ۸- مکانیسم انتقال نیرو و اهرم دستی ۹- شاسی اصلی سامانه. کلیه قطعات پس از طراحی، با کمک نرم افزار 2011 Solid works ترسیم و سپس اقدام به ساخت گردید (شکل ۱).



شکل ۱. طرح کلی سامانه ساب پاشی مورد نظر با استفاده از نرم افزار Solid works



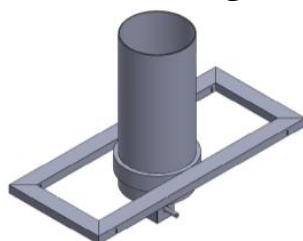
شکل ۲. اجزای ونتوری طراحی شده (واحدها بر حسب میلی‌متر)



شکل ۳. نمایی از ونتوری طراحی شده (الف) ساخته شده (ب) و اجزای متصل به آن

بر روی شاسی اصلی جهت تنظیم فاصله پاشش با نمونه را داشته باشد (شکل ۴).

شاسی اصلی به اندازه‌ی ۸۰×۴۰ سانتی‌متری از نبشی ساخته شد و چهار عدد پایه به ارتفاع ۵۳ سانتی‌متر به آن اضافه شد. جهت تنظیم ارتفاع نازل از نمونه‌ها سوراخ‌هایی به فاصله‌ی پنج سانتی‌متر از هم روی پایه‌ها ایجاد شد و با پیچ و مهره به شاسی اصلی سامانه اصلی متصل شد.



شکل ۴. مخزن شن طراحی و ساخته شده به همراه ونتوری که روی شاسی مخزن نصب شده است.

#### نازل

نازل به قسمت انتهایی خروجی از ونتوری پیچ می‌شود که در

#### مخزن شن و شاسی قرارگیری آن

مخزن شن به شکل استوانه‌ای به ارتفاع ۲۶ سانتی‌متر و قطر ۱۳ سانتی‌متر طراحی و ساخته شد که گنجایش آن حدود ۳۴۵۰ سانتی‌متر مکعب بود و برای شن پاشی چند نمونه بدون توقف کافی بود. مخزن از قسمت انتهایی به بالای ونتوری پیچ شد. درب مخزن از جنس تفلون و بصورت آب بندی شده نسبت به بدنه مخزن تراشیده شد، تا حتی الامکان هوا بطور نامنظم از اطراف درب به داخل مخزن وارد نشده و عمل مکش از مخزن و جریان یکنواخت ماسه با مشکل مواجه نشود. در قسمت وسط در مخزن سوراخی قرار داده شده تا موقعی که شن به سمت ونتوری مکیده می‌شود هوا به آرامی وارد مخزن شده و با خلأ ایجاد شده مخزن مچاله نشود. یک شاسی به اندازه‌ی ۵۱×۲۱ سانتی‌متر از پروفیل ۶×۴، جهت نصب مخزن بر روی آن ساخته شد. تسمه‌ای به دور مخزن بسته و سفت شد و به وسط شاسی نصب شد. زیر شاسی از دو طرف در راستای طولی شیارهایی ایجاد شد تا شاسی قابلیت لغزش و حرکت به سمت جلو و عقب

غلتک فلزی تو خالی به قطر ۱۴ و طول ۴۰ سانتی متر طراحی و ساخته شد. جهت قرارگیری غلتکها، یک شاسی به اندازه‌ی ۵۴×۳۲ سانتی متر با استفاده از نبشی ساخته شد و غلتکها طوری روی آن نصب شدند که قابلیت تنظیم فاصله را داشته باشند تا برای مرکبات با متوسط قطر متفاوت بتواند بخوبی کار کند. محور غلتکها از طریق بلبرینگ بر روی شاسی غلتکها سوار شد و از دو عدد پایه قابل تنظیم به ارتفاع ۲۵ سانتی متر برای شیب دادن به شاسی غلتکها نسبت به شاسی اصلی استفاده شد. مکانیسم حرکتی و انتقال نیرو به غلتکها در طرف چرخ‌دنده درگیر منتقل می‌کند و چون دو چرخ‌دنده هم قطر هستند و از طرفی تمام پولی‌ها هم قطر هستند، غلتکها با سرعت یکسان و در خلاف جهت هم می‌چرخند (شکل‌های ۶ و ۷).

$$V = r_1\omega_1 = r_2\omega_2 \quad (\text{رابطه ۲})$$

$V$ : سرعت خطی (m/s)،  $r$ : شعاع غلتک (m) و  $\omega$ : سرعت زاویه‌ای (rad/s)

#### شاسی اصلی سامانه

شاسی اصلی به اندازه‌ی ۷۰×۵۵ سانتی متر و ارتفاع ۷۰ سانتی متر طراحی و ساخته شد. تمامی اجزاء سامانه بر روی شاسی سوار شد و زیر پایه‌های شاسی چهار عدد چرخ نصب شد تا براحتی قابلیت حمل و جابه‌جایی داشته باشد.

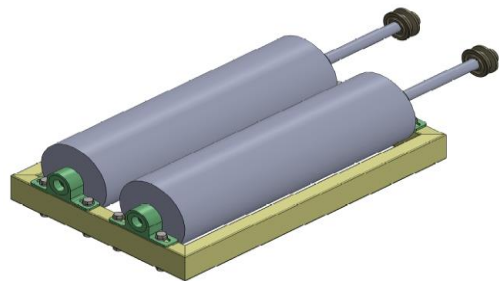
#### طرز کار سامانه ساب پاشی ساخته شده

طرز کار دستگاه بدین صورت است که هوای پرفشار تولید شده در پمپ هوا از طریق شلنگ به یک ونتوری منتقل می‌شود. ونتوری از بالا به مخزن شن و در راستای افقی به پمپ هوا وصل است که در قسمت ونتوری به علت سرعت بالای جریان هوا از یک تنگنا، مکش ایجاد می‌شود که منجر به جریان شن از مخزن می‌شود و ترکیبی از هوا و شن از نازل با فشار به روی نمونه‌های آلوده به آفت شپشک سپردار شرقی یا آفات مشابه پاشیده می‌شود. مخزن شن بر روی پایه‌ای متحرک قرار گرفته و قابلیت جابه‌جایی در راستای عمودی و افقی جهت تنظیم ارتفاع نسبت به نمونه و تنظیم فاصله در راستای افقی برای حفظ فاصله ثابت نازل تا نمونه را دارد. پرتقال‌ها بر روی دو عدد غلتک که قابلیت چرخش خلاف جهت هم را دارند قرار می‌گیرند. جهت به حرکت درآوردن غلتکها از اهرم دستی استفاده شده و غلتکها بر روی یک شاسی که شیب قابل تنظیم دارد قرار گرفته‌اند. شاسی مخزن و شاسی غلتکها بر روی شاسی اصلی سامانه که مجهز به چرخ‌های مخصوص برای جابه‌جایی هستند، سوار شده است.

قسمت ونتوری توضیح مربوط به ساخت آن داده شد. سر نازل به صورت مخروطی طراحی و تراشیده شد و به خوبی قادر بود تا عمل پاشش شن و هوا با سرعت و فشار زیاد را بر روی نمونه‌ها انجام دهد.

#### شاسی و غلتکها

از آنجایی که جهت پاکسازی پرتقال‌ها از آفت‌های مورد نظر لازم است تا تمام سطوح میوه به طور یکنواخت شن پاشی گردد، از دو عدد غلتک شیب‌دار برای حرکت رو به جلو و چرخش همزمان مرکبات استفاده شد. به این منظور دو عدد دیگر شاسی غلتکها تعبیه شد (شکل ۵).

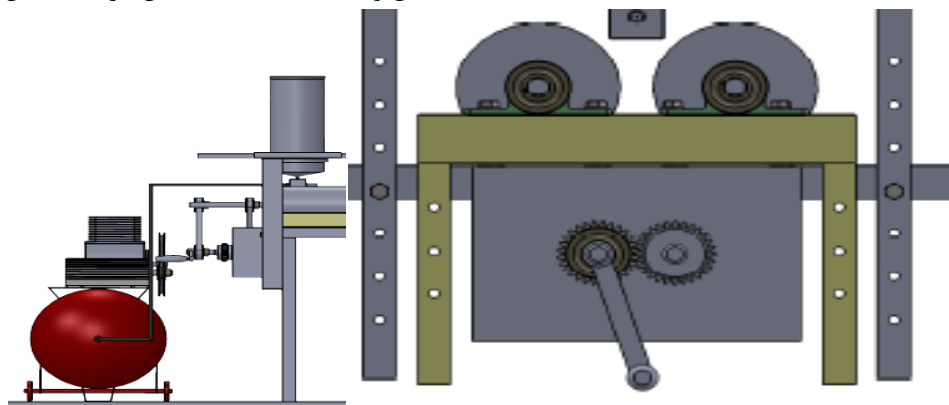


شکل ۵. نمایی از غلتکها و شاسی طراحی و ساخته شده

#### سیستم انتقال نیرو

با توجه به اینکه ساخت سامانه به صورت آزمایشگاهی مد نظر بود برای به حرکت در آوردن غلتکها از اهرم دستی استفاده شد ولی قابلیت نصب نیروی محرکه الکتریکی را نیز دارد. برای انتقال نیرو از اهرم دستی به غلتکها از چهار عدد پولی هم قطر، دو تسمه و دو عدد چرخ‌دنده هم قطر استفاده شد. اهرم دستی روی یک محور متصل شد و نیرو از طریق تسمه و پولی بطور مستقیم به یکی از غلتکها منتقل شد. از آنجایی که لازم بود تا غلتکها در جهت عکس هم دوران کنند از دو عدد چرخ‌دنده درگیر باهم برای تغییر جهت دوران غلتکها مطابق شکل ۷ استفاده شد و بدین ترتیب غلتک دوم در جهت عکس قبلی به چرخش درآمد. با انجام آزمایش‌های اولیه به صورت سعی و خطا، بهترین سرعت خطی حرکت میوه بر روی غلتکها ۰/۱ متر در ثانیه بدست آمد و بر اساس رابطه ۲، با توجه به قطر غلتکها (۱۴ سانتی متر)، سرعت چرخش غلتکها برابر ۱/۴۳ رادیان بر ثانیه<sup>۱</sup> بود. پولی روی محور توسط تسمه نیرو را به پولی روی محور پایین با همان سرعت ثابت انتقال داده و سپس با چرخش پولی چرخ‌دنده‌ی روی محور چرخیده و نیرو را به

شد و عمل شن پاشی با فشارهای مختلف هوا انجام گردید. جهت ارزیابی دقیق سامانه فاصله‌ی نازل تا سطح پوست پرتقال‌ها حتی‌الامکان بصورت ثابت و در حدود ۲۰ سانتی‌متر حفظ شد. عملیات شن پاشی برای تمام تیمارها در شرایط کاملاً یکسان و به مدت ۱۰ ثانیه اعمال گردید. (شکل ۸).



شکل ۶. دو نمای متفاوت از مکانیسم انتقال نیروی طراحی شده

شن پاشی ۱۰۸ عدد نمونه‌های پرتقال رقم والنسیا<sup>۱</sup> که دارای آفت شپشک سپردار شرقی در سطح پوست خود بودند از منطقه جیرفت تهیه شد (شکل ۹).

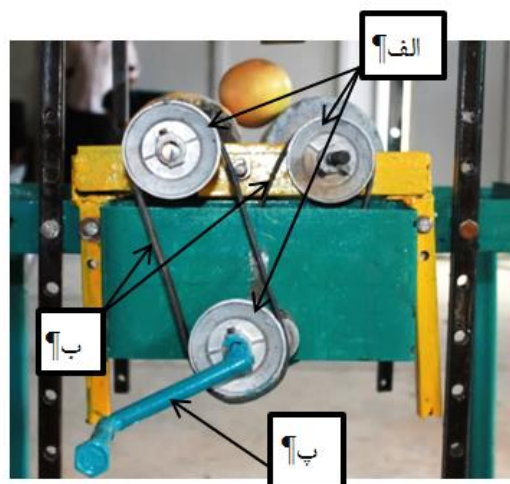


شکل ۹. نمونه‌ی پرتقال آلوده به آفت شپشک سپردار شرقی

تهیه تصویر از نمونه‌ها قبل و بعد از ورود به سامانه‌ی ساب پاشی

به منظور ارزیابی و مقایسه عملکرد سامانه در تیمارهای مختلف از یک چیدمان<sup>۲</sup> استاندارد ماشین بینایی برای تصویربرداری از سطح نمونه‌های پرتقال‌های آلوده به آفت شپشک سپردار شرقی قبل و بعد از ورود به سامانه ساب پاشی استفاده شد و تصاویر اخذ شده از نمونه‌ها در رایانه ذخیره شده و مورد پردازش و تجزیه و تحلیل قرار گرفت. از تصاویر گرفته شده ویژگی‌های موردنیاز جهت تشخیص لکه و شمارش تعداد لکه‌ها استخراج شد. این چیدمان شامل، منبع روشنایی، دوربین دیجیتال، رایانه

اجرای شن پاشی بر روی نمونه‌های پرتقال با استفاده از الک‌های مخصوص در آزمایشگاه خاکشناسی، سه نوع شن با قطرهای متوسط ۰/۵، ۰/۷۵ و ۱ میلی‌متری تهیه و در اجرای آزمایش‌ها جهت ارزیابی دستگاه استفاده شد. برای اجرای آزمایش‌ها شن‌های با قطرهای مختلف در مخزن ریخته



شکل ۷. تصویری از مکانیسم انتقال نیرو (الف) پولی‌ها (ب) تسمه‌ها (پ) اهرم دستی



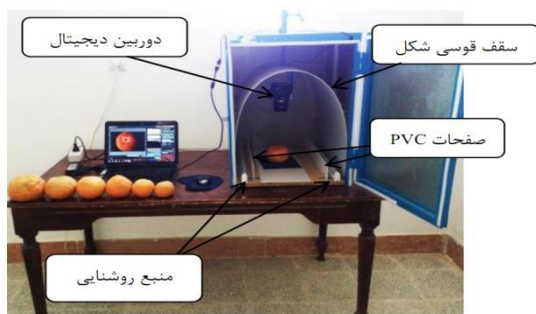
شکل ۸. نمایی از سامانه ساب پاشی آزمایشگاهی ساخته شده

تهیه نمونه‌های پرتقال

به منظور ارزیابی نهایی عملکرد سامانه و انتخاب بهترین حالت

1 . Valencia  
2 . Set up

تصاویر JPEG بود و تصویربرداری بدون بزرگ نمایی و فلاش خاموش با حساسیت ISO-320 و وضوح 72 dpi با فاصله‌ی کانونی ۳۵ میلی‌متری انجام گرفت. جهت اطمینان از کافی بودن وضوح تصاویر و استفاده‌ی های بعدی، تصاویر در حالت وضوح حداکثر تصویربرداری گردید ولی برای استفاده در این تحقیق وضوح یا ابعاد تصویر چندین برابر کوچک‌تر گردید. از تمامی نمونه‌های پرتقال، قبل و بعد از شن پاشی، از شش نما تصویربرداری شد تا تمامی سطوح نمونه‌ها مورد ارزیابی قرار گرفته باشند. کلیه پردازش‌ها، تصمیم‌گیری‌ها و دسته‌بندی‌ها در نهایت توسط رایانه انجام می‌گیرد. الگوریتم‌های طراحی شده بر روی حافظه رایانه قرار داده شد و با دریافت اطلاعات هر تصویر، ویژگی‌های آن استخراج شد و تشخیص و شمارش لکه‌های مربوط به آفات روی سطح نمونه‌ها انجام گرفت. برای این منظور از یک دستگاه لپ تاپ SONY مدل PCG-3G7P دو هسته‌ای استفاده گردید (شکل ۱۰).



شکل ۱۰. نمایی از چیدمان ماشین بینایی مورد استفاده

### پردازش تصاویر و تشخیص آفات سطح نمونه‌ها

یکی از اهداف این پژوهش ارزیابی سامانه ساب پاشی ساخته شده از نظر توانایی آن جهت پاک کردن آفت شپشک سپردار شرقی از روی نمونه‌های پرتقال و همچنین تعیین بهترین قطر متوسط شن و فشار باد شن پاشی بود. تصاویر اخذ شده قبل و بعد از عملیات شن پاشی مورد پردازش و درصد پاک شدگی آفات از سطح نمونه‌ها در شرایط اعمال تیمارهای مختلف مورد بررسی قرار گرفت. لذا بدین منظور برنامه‌ای در فضای نرم افزار MATLAB 2012a جهت تشخیص و شناسایی آفت‌ها نوشته شد. به منظور تشخیص آفت‌ها ابتدا تصاویر اخذ شده را کوچک کرده و سپس تصویر به حالت خاکستری درآورده شد. برای حذف نویز تصاویر از فیلتر وینر<sup>۳</sup> استفاده شد. در گام بعدی حد آستانه اعمال شد و سپس تصاویر به حالت باینری درآمد. شی‌های موجود در تصویر با مساحت بیشتر از ۱۰ پیکسل حذف شد. لکه‌های مربوط به آفات با میانگین‌گیری تشخیص

و نرم افزار تصویربرداری خودکار و سایر نرم افزارهای پردازش تصویر بود که در زیر به توضیحات بیشتری در مورد آن پرداخته می‌شود.

### سامانه ماشین بینایی

برای تصویربرداری از نمونه‌ها از یک چیدمان استاندارد ماشین بینایی استفاده شد. در این چیدمان منبع ایجاد نور شامل دو عدد لامپ فلورسنت مونوکروم (مهتابی سفید) با توان ۲۰ وات بود که در پایین محفظه تصویربرداری نصب شده بود. برای جلوگیری از تابش مستقیم نور دو عدد صفحه PVC سفید رنگ به موازات هر یک از لامپ‌ها در چیدمان نصب شده بود. از طرفی به منظور بازگشت نور به طور یکنواخت و کاملاً متقارن به سمت نمونه، از یک صفحه قوسی شکل از جنس PVC در بالای لامپ‌ها استفاده شده و بدین ترتیب هر گونه تابش مستقیم نور به نمونه و لنز دوربین حذف گردید. دوربین مورد استفاده از نوع Canon EOS kiss x4 دیجیتالی با وضوح ۱۸ مگاپیکسل با قابلیت تصویربرداری از راه دور، با حسگر از نوع CMOS<sup>۱</sup> و ساخت ژاپن بود. سیگنال ولتاژ خروجی از دوربین برای هر فریم به صورت سه سیگنال RGB (قرمز، سبز و آبی) بوده که جهت پردازش به وسیله رایانه می‌بایست به مقادیر دیجیتالی تبدیل گردد. دوربین در بالای محفظه تصویربرداری به صورتی نصب گردید که فاصله عمودی آن از نمونه به راحتی قابل تنظیم باشد. فاصله عمودی لنز دوربین تا سطح نمونه به اندازه ۳۰ سانتی‌متر تنظیم شد (Dowlati et al., 2013). دوربین توسط کابل مخصوص به رایانه متصل گردید تا از طریق رایانه کنترل گردد. در هنگام تصویربرداری، پس از قرار دادن پرتقال در داخل محفظه، درب محفظه کاملاً بسته می‌شد و تصویربرداری، فوکوس کردن لنز دوربین و سایر تنظیمات از طریق رایانه صورت می‌گرفت و هیچگونه عوامل محیطی مانند تغییرات نور محیط بر روی تصاویر تهیه شده تاثیر نداشت. تصویربرداری و تمامی تنظیمات لازم توسط نرم‌افزار 6.5.1 Zoom Browser EX انجام گردید و تصاویر در فایل‌های مشخص برای پردازش بعدی ذخیره گردید. تمامی تصاویر در شرایط کاملاً تثبیت شده انجام گرفت و حالت‌های تنظیم خودکار دوربین به طور کلی در حالت خاموش قرار داده شده بود. با توجه به اینکه از نورپردازی با لامپ فلورسنت استفاده شده بود لذا تنظیم تراز سفیدی<sup>۲</sup> نیز در حالت Flourcent تنظیم شد. اندازه تصاویر گرفته شده ۲۵۹۲×۱۷۲۸ پیکسل و نوع

1. Complementary metal oxide semiconductor

2. Balance White

آفت مربوط به فشار پاشش دو بار بود که البته اختلاف معنی‌داری با فشار پاشش ۳/۵ بار نداشت و کمترین میزان پاک شدن آفت مربوط به فشار پاشش پنج بار بود (جدول ۳).

نتایج نشان داد که قطر متوسط ۰/۵ میلی‌متر و فشار پاشش پنج بار برای ساب پاشی جهت پاکسازی این آفت از سطح پوست پرتقال مناسب نمی‌باشد، زیرا شن با قطر متوسط ۰/۵ میلی‌متر به دلیل کوچک بودن قطر شن توانایی پاکسازی کامل را نداشت و سطح نمونه را تا حدودی مخدوش می‌کرد و فشار پاشش ۵ بار نیز به پوست نمونه‌ها آسیب وارد می‌کند. در نگاه اول به نظر می‌رسید که فشار پاشش پنج بار پوست نمونه را به خوبی پاک می‌کند ولی بعد از چند دقیقه علائم خراش شدید پوست و بیرون زدگی آب موجود در پوست ظاهر می‌شد که از نظر شکل ظاهری، بازاری‌پسندی و بهداشتی میوه مطلوب نبود.

جدول ۳- مقایسه میانگین مربوط به اثرات ساده و متقابل قطر متوسط شن و فشار پاشش بر میزان پاک شدن آفت

فشار پاشش (bar)	میانگین اثرات ساده		
	۲	۳/۵	۵
قطر متوسط ۰/۵	۶۹/۷ <sup>ac</sup>	۷۵/۴ <sup>af</sup>	۶۳/۴ <sup>bc</sup>
۰/۷۵	۹۰/۹ <sup>ed</sup>	۹۴/۹ <sup>d</sup>	۵۶/۵ <sup>b</sup>
۱	۹۴/۳ <sup>e</sup>	۸۱/۵ <sup>ef</sup>	۷۸/۰ <sup>g</sup>
میانگین اثرات ساده	۸۴/۹ <sup>a</sup>	۸۳/۹ <sup>a</sup>	۶۶/۰ <sup>b</sup>

میانگین‌های دارای حروف مشابه در سطر و ستون از لحاظ آماری در سطح پنج درصد معنی‌دار نیستند.

### اثرات متقابل قطر متوسط شن و فشار پاشش بر میزان پاک‌شدگی

اثرات متقابل قطر متوسط شن و فشارهای مختلف بر میزان پاک شدن آفات از سطح پوست پرتقال در جدول ۳ نشان داده شده است. در بین تیمارهای مورد آزمایش در فشار پاشش دو بار، قطر متوسط یک میلی‌متر شن، نسبت به سایر سطوح قطر متوسط شن بیشترین میزان پاکسازی آفت را داشته است که البته اختلاف معنی‌داری با شن قطر متوسط ۰/۷۵ میلی‌متر نداشت و کمترین آن متعلق به شن با قطر متوسط ۰/۵ میلی‌متر بود.

در تیمارهای مورد آزمایش در فشار پاشش ۳/۵ بار، شن با قطر متوسط ۰/۷۵ میلی‌متر بیشترین میزان پاکسازی آفات را داشته است که دارای اختلاف معنی‌داری نسبت به شن با قطر متوسط ۰/۵ و یک میلی‌متر بود. همچنین در بررسی سطوح مختلف قطر متوسط شن در فشار پاشش ۵ بار، بیشترین میزان

داده شد و لکه‌ها برچسب زده شد و سپس لکه‌ها شناسایی، تعداد و مساحتشان مشخص شد (Dowlati et al., 2012). تشخیص لکه‌ها قبل و بعد از ساب پاشی برای نمونه‌ی پرتقال در شکل ۱۱ آورده شده است.

### طرح آزمایشی مورد استفاده

برای ارزیابی سامانه، از آزمایش فاکتوریل در قالب طرح کاملاً تصادفی با دو فاکتور فشار باد در سه سطح ۲، ۳/۵ و ۵ بار و قطر متوسط شن در سه سطح ۰/۵، ۰/۷۵ و ۱ میلی‌متری و سه تکرار جهت شناسایی بهترین فشار و قطر شن استفاده شد. جهت مطالعه آماری از نرم افزار SAS 9.2 استفاده شد و اختلاف میانگین داده‌ها با استفاده از حداقل اختلاف معنی‌داری و آزمون دانکن در سطح معنی‌داری ۰/۵٪ تحلیل گردید.

### نتایج و بحث

#### آنالیز داده‌ها

میانگین مربعات حاصل از نتایج تجزیه واریانس اثر تیمارهای مختلف بر میزان پاک شدن آفات از سطح پوست پرتقال در جدول ۲ ارائه گردیده است. براساس این جدول تاثیر قطر متوسط شن و فشارهای مختلف پاشش تاثیر معنی‌داری در سطح احتمال یک درصد بر میزان پاک شدن آفات از سطح پوست پرتقال داشت. همچنین اثر متقابل قطر متوسط شن و فشار پاشش بر میزان پاک شدن آفات معنی‌دار شد. نتایج حاصل از تجزیه واریانس با نتایج حاصل از پژوهش محققین دیگر که نوع مواد ساینده (Rudawska et al., 2016) و همچنین شکل مواد ساینده (Ohriner et al., 2012) را موثر بر کیفیت ساب پاشی و وضعیت سطوح مورد نظر یافتند همخوانی دارد.

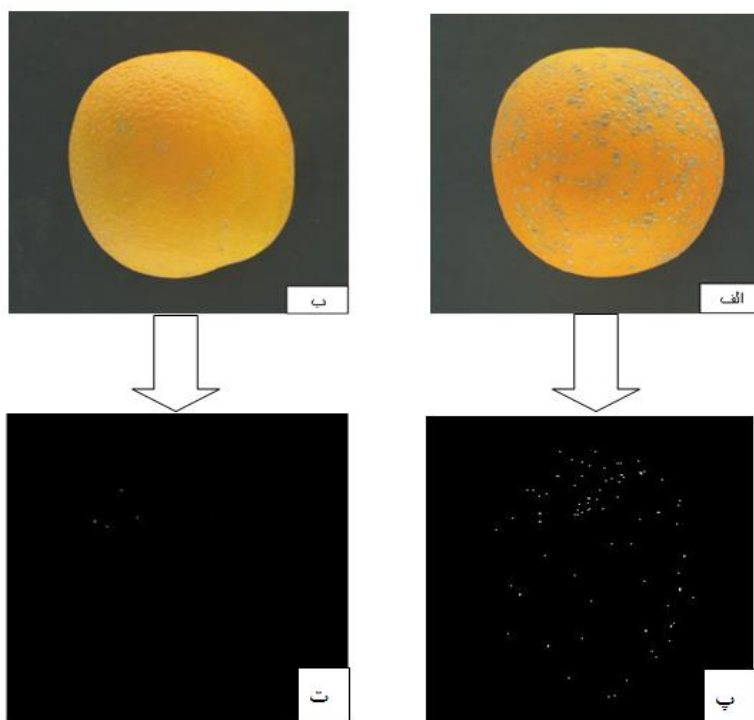
#### بررسی اثر سطوح مختلف قطر متوسط شن و فشار پاشش بر میزان پاک شدن آفات

با توجه به نتایج مقایسه میانگین اثرات ساده‌ی بین قطر متوسط شن (۰/۵، ۰/۷۵ و ۱ میلی‌متر) بیشترین میزان پاک شدن آفات از سطح پرتقال متعلق به شن با قطر متوسط یک میلی‌متر بوده است که اختلاف معنی‌داری با قطر متوسط ۰/۷۵ میلی‌متر نداشت و کمترین میزان پاک شدن آفت متعلق به شن با قطر متوسط ۰/۵ میلی‌متر بود. میزان پاک شدن آفات همراه با افزایش مقادیر قطر متوسط شن، افزایش یافت هرچند شن با قطر متوسط ۰/۷۵ با ۱ میلی‌متر اختلاف معنی‌داری نداشتند. همچنین نتایج مقایسه میانگین اثرات ساده‌ی بین سطوح مختلف فشار پاشش نشان داد که بیشترین میزان پاک شدن

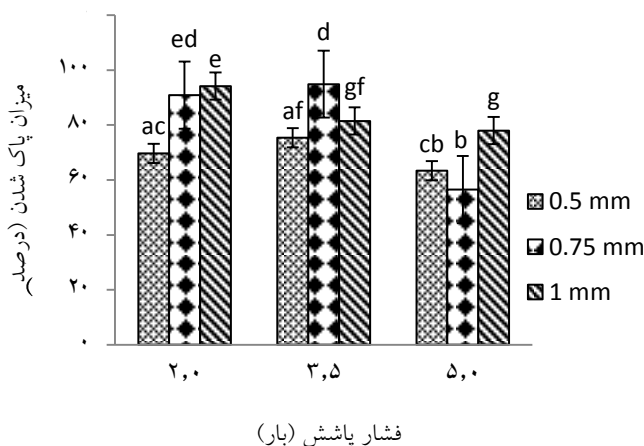


سامانه، به نظر می‌رسد دلیل کاهش میزان پاکسازی در فشار پاشش ۵ بار، نفوذ شن به داخل پوست پرتقال‌ها و یا منعکس شدن بیش از اندازه شن‌ها پس از برخورد به سطح پوست پرتقال و تماس شن‌های منعکس شده با شنهای جدید پرتاب شده از سوی نازل منجر به عدم پاک شدگی خوب و منظم بود. در نهایت با بررسی کلی شکل ۱۲ اثر متقابل قطر متوسط شن و فشار پاشش بر میزان پاک شدن آفات از سطح پوست پرتقال می‌توان نتیجه گرفت که بهترین عملکرد؟؟؟؟؟؟؟؟؟؟؟؟؟؟؟؟؟؟؟؟

پاک شدن آفات متعلق به شن با قطر متوسط یک میلی‌متر بود که دارای اختلاف معنی‌دار با سایر شن‌های مورد آزمایش بود. با افزایش فشار پاشش در هنگام استفاده از شن با قطر متوسط یک میلی‌متر در کل میزان پاکسازی آفات کاهش یافته است ولی بیشترین مقدار میزان پاک شدن آفات متعلق به فشار پاشش ۲ بار می‌باشد و احتمالاً چون فشار پاشش کم است شن باید بیشترین قطر متوسط را داشته باشد تا توانایی کامل جهت پاکسازی را داشته باشد. بر اساس مشاهدات حین ارزیابی



شکل ۱۱. تصویر نمونه‌ی پرتقال قبل از ساب پاشی (الف)، تصویر نمونه پرتقال بعد از ساب پاشی (ب). تشخیص لکه‌ی نمونه‌ها به ترتیب قبل و بعد از ساب پاشی (پ و ت).



شکل ۱۲. اثرات متقابل فشار پاشش × قطر متوسط شن بر میزان پاک شدن آفات

جدول ۲. تجزیه واریانس اثر قطر متوسط شن و فشار پاشش بر میزان پاک شدن آفات از سطح پوست پرتقال

F Value	میزان پاک شدن آفات	درجه آزادی (DF)	منابع تغییرات
۱۶/۹۱	۵۵۱/۵**	۲	قطر متوسط شن
۳۱/۳۵	۱۰۲۲/۵**	۲	فشار پاشش
۹/۷۷	۳۱۸/۵**	۴	قطر متوسط شن × فشار پاشش
	۳۲/۶	۱۸	خطا
	۷/۲	-	ضریب تغییرات

\*\* معنی‌دار در سطح ۱٪

## نتیجه‌گیری کلی

چشمی و نتایج آماری حاصل از ارزیابی، با استفاده از شن با قطر متوسط ۰/۷۵ میلی‌متر و در فشار پاشش ۳/۵ بار، بهترین عملکرد با دقت پاکسازی ۹۴/۹ درصدی آفات از سطح نمونه‌های پرتقال حاصل شد که بعنوان بهترین وضعیت استفاده از ساب پاشی در پاکسازی پوست پرتقال از آفت شپشک سپردار شرقی معرفی می‌شود. کل سامانه در فشار پاشش ۳/۵ بار و شن با قطر متوسط ۰/۷۵ میلی‌متر صورت گرفته است.

د- پژوهش حاضر جهت تجاری سازی و استفاده از فن آوری ساب پاشی در صنعت، نیاز به بررسی‌های بیشتر و دقیق‌تری دارد.

بر اساس یافته‌های پژوهش حاضر بطور خلاصه می‌توان نتیجه گرفت: الف- پاکسازی کامل سطح پوست پرتقال آلوده به آفت شپشک سپردار شرقی با سامانه طراحی و ساخته شده در این پژوهش امکان‌پذیر است. ب- در ارزیابی سامانه ساخته شده، فناوری ماشین‌بینایی و پردازش تصویر قابلیت بسیار خوبی در تشخیص آفت شپشک سپردار شرقی از نمونه‌ها قبل و بعد از انجام عملیات ساب پاشی را داشت و بنابراین می‌توان در خط پاکسازی پرتقال با ساب پاشی از سامانه ماشین‌بینایی جهت کنترل میزان پاک‌شدگی استفاده کرد. ج- بر اساس مشاهدات

## REFERENCES

- Dowlati, M., Mohtasebi, S. S., Omid, M., Razavi, S. H., Jamzad, M. & de la Guardia, M. (2013). Freshness assessment of gilthead sea bream by machine vision based on gill and eye color changes. *Journal of Food Engineering*. 119, 277-287.
- Dowlati, M., Mohtasebi, S. S. & de la Guardia M. (2012). Application of machine-vision techniques to fish-quality assessment. *TRAC-Trend. Anal. Chem.* 40,168-179.
- Fotouhi Qazvini, R. & Fattahi Moghaddam, J. (2007). *Citrus growing in Iran*. Guilan University Press. (In Farsi)
- Gumus, B., Balaban, M. O. & Unlusayin, M. (2011). Machine vision applications to aquatic foods: a review. *Turkish Journal of Fisheries and Aquatic Sciences*, 11, 167-176.
- Koumpouros, Y., Mahaman, B. O., Maliappis, M., Passam, H. C., Sideridis, A. B. & Zorkadis, V. (2004). Image processing for distance diagnosis in pest management. *Computers and Electronics in Agriculture*. 44, 121-131.
- Mhatre, A. C., Tandur, A. P., Reddy, S. S., Karunakara, B. C., & Baswaraj, H. (2015). Enamel Surface Evaluation after Removal of Orthodontic Composite Remnants by Intraoral Sandblasting Technique and Carbide Bur Technique: A Three-Dimensional Surface Profilometry and Scanning Electron Microscopic Study. *Journal of international oral health: JIOH*,7(Suppl 2), 34.
- Narendra, V. & Hareesha, K. (2010). Quality inspection and grading of agricultural and food products by computer vision-A Review. *International Journal of Computer Applications*. 2, 43-65.
- Omid, M., Khojastehnazhand, M. & Tabatabaeefar, A. (2010). Estimating volume and mass of citrus fruits by image processing technique. *Journal of Food Engineering*. 100, 315-321.
- Ohriner, E.K., Zhang, W. & Ulrich, G. B. (2012). Analysis of abrasive blasting of DOP-26 iridium alloy. *International Journal Refraciont. Met. H.* 35, 122-126.
- Rudawska, A., Danczak, I., Müller, M., & Valasek, P. (2016). The effect of sandblasting on surface properties for adhesion. *International Journal of Adhesion and Adhesives*, 70, 176-190.
- Ruiz-Altisent, M., Ruiz-Garcia, L., Moreda, G. P., Lu, R., Hernandez-Sanchez, N., Correa, E. C., Diezma, B., Nicolai, B. & Garcia-Ramos, J. (2010). Sensors for product characterization and quality of specialty crops—A review. *Computers and Electronics Agriculture*. 74, 176-194.
- Soleimani Kermani, M. F. (1386). Promotion. Syqlpzyry value (PSV) aggregate. *Transportation Research Institute*. 2, 121-129.
- Streeter, V. L. (1962) *Fluid mechanics* (3<sup>rd</sup> ed.). Tokyo.
- Verhoef, P.N.W. (1987). Sandblast testing of rock. *International Journal Rock Mechanics Mining sciences*. 24, 185-192.