

بررسی عمل کرد فیلترهای معمولی و فوتوکاتالیتیکی هپا در حذف میکروارگانسیم‌های هوابرد

بهمن پور حسن^۱ - فریده گل‌بابایی^{۲*} - محمدرضا پورمند^۳ - سمیه فرهنگ دهقان^۴ - انسیه ماسوریان^۵

fgolbabaee@sina.tums.ac.ir

تاریخ پذیرش: ۱۳۹۷/۵/۸

تاریخ دریافت: ۱۳۹۷/۳/۸

مکیده

مقدمه: هوا در محیط‌های بسته دارای انواع گسترده‌ای از میکروارگانسیم‌ها مانند باکتری‌ها، قارچ‌ها و ویروس‌ها است که برخی از آن‌ها می‌توانند سلامتی انسان را تحت تأثیر قرار دهند. فیلتراسیون یکی از متداول‌ترین روش‌ها برای حذف میکروارگانسیم‌ها در نظر گرفته می‌شود. هدف از این مطالعه بررسی عمل کرد فیلترهای ساده و فوتوکاتالیتیکی هپا در سرعت‌های سطحی متفاوت و شدت‌های مختلف منبع نوری لامپ UVC در کاهش میکروارگانسیم‌های هوابرد می‌باشد.

روش کار: این پس از نصب فیلترهای معمولی و فوتوکاتالیتیک هپا در بستر تست، سوسپانسیون باکتری‌های استافیلوکوکوس اپیدرمیدیس و باسیلوس سوبتیلیس با غلظت 10^7 CFU/ml توسط نبولایزر به داخل کانال بستر تست اسپری شدند. نمونه‌برداری از میکروارگانسیم‌های نفوذی از فیلترها با استفاده از روش NI-0800 OSH و در دمای هوای 22 ± 3 °C، رطوبت نسبی $35 \pm 5\%$ و سرعت جریان مختلف هوا (0.1 m/s و 0.3 m/s) و شدت تابش متفاوت UVC (1 mW/cm²، $1/8$ mW/cm² و حالت عدم تابش پرتو) در مدت زمان ۳۰ دقیقه صورت گرفت. تراکم میکروارگانسیم‌های نفوذی از فیلترها برحسب CFU/m³ تعیین گردید.

یافته‌ها: میان میزان نفوذ میکروارگانسیم‌ها در حالت عدم تابش بین دو فیلتر معمولی و فوتوکاتالیتیک هپا اختلاف چشم‌گیری وجود نداشت ($P > 0.05$). میزان نفوذ باکتری‌ها در فیلتر معمولی و فوتوکاتالیتیک هپا در حالت تابش پرتو UVC با شدت‌های مختلف نسبت به حالت عدم تابش به طور قابل ملاحظه‌ای کاهش یافت ($P < 0.05$). علاوه بر این، مقایسه فیلترها در حالت‌های تابش 1 mW/cm² و $1/8$ mW/cm² نسبت به هم از لحاظ آماری رابطه معنی‌داری را نشان داد ($P < 0.05$). هم‌چنین تابش UVC با شدت $1/8$ mW/cm² در مقایسه با شدت 1 mW/cm² باعث کاهش بیش‌تر نفوذ باکتری‌ها از هر دو نوع فیلتر شده که این اختلاف از لحاظ آماری معنی‌دار می‌باشد ($P < 0.05$). با افزایش سرعت سطحی از 0.1 m/s به 0.3 m/s تحت تابش UVC با شدت 1 mW/cm²، $1/8$ mW/cm² و هم‌چنین در حالت عدم تابش UVC در هر دو نوع فیلتر هپا میزان نفوذ باکتری‌ها به طور قابل توجهی افزایش یافت ($P < 0.05$).

نتیجه‌گیری: فوتوکاتالیتیکی کردن فیلترهای هپا و افزایش شدت تابش پرتو UVC به خصوص در سرعت‌های سطحی پایین‌تر باعث تأثیر مثبت چشم‌گیری در کاهش میکروارگانسیم‌های هوابرد و افزایش راندمان فیلترهای هپا می‌شود.

≡ **کلمات کلیدی:** فیلتر هپا، فوتوکاتالیتیک، میکروارگانسیم، استافیلوکوکوس، باسیلوس، فرابنفش

۱ - کارشناس ارشد، گروه مهندسی بهداشت حرفه‌ای، دانشکده بهداشت، دانشگاه علوم پزشکی تهران، تهران، ایران

۲ - استاد، گروه مهندسی بهداشت حرفه‌ای، دانشکده بهداشت، دانشگاه علوم پزشکی تهران، تهران، ایران

۳ - استاد، گروه مهندسی پاتوبیولوژی، دانشکده بهداشت، دانشگاه علوم پزشکی تهران، تهران، ایران

۴ - استادیار، گروه مهندسی بهداشت حرفه‌ای، دانشکده بهداشت، دانشگاه علوم پزشکی شهید بهشتی، تهران، ایران

۵ - کارشناس ارشد، گروه پاتوبیولوژی، دانشکده بهداشت، دانشگاه علوم پزشکی تهران، تهران، ایران

مقدمه

از محیط وجود دارد و در واقع به منظور جمع‌آوری میکروارگانیسم‌ها نیاز به یک روش جداسازی کارآمد میکروارگانیسم از جریان هوا می‌باشد که در این میان فیلتراسیون یکی از روش‌های مؤثر برای حذف میکروارگانیسم‌ها در نظر گرفته می‌شود (۹). فیلتراسیون ساده‌ترین و رایج‌ترین روش برای تصفیه هوا بوده و فیلتراسیون بیوآئروسل در زمینه‌های گوناگون مانند تجهیزات حفاظت تنفسی، تمیز کردن هوا از خروجی تأسیسات پرورش دام و طیور و نیز کارخانه‌هایی مانند نساجی، صنایع غذایی، بیمارستان و مراکز درمانی و اتاق پاک استفاده می‌شود (۱۰). در حال حاضر فیلترهای مورد استفاده در سیستم‌های پاک‌کننده‌های هوا به منظور کاهش تراکم میکروارگانیسم‌ها عموماً از نوع فیلترهای هپا است (۱۱، ۱۲). فیلتر هپا از جنس الیاف فایبرگلاس است که به صورت تصادفی کنار هم قرار گرفته‌اند و کاربرد وسیعی در حذف آلاینده‌های هوا دارند (۱۳، ۱۴). این فیلترها با کارایی بسیار خوبی که دارند می‌توانند کیفیت هوا را در محل سکونت و کار ما بهبود بخشند و عوارض بیماری‌هایی چون آلرژی و آسم را کاهش دهند (۱۵).

با توجه به آن که در اکثر موارد، شرایط نصب و بهره‌برداری از تجهیزات و تأسیسات در سیستم‌های تهویه به گونه‌ای است که در شرایط تاریک، مرطوب و دمای نسبتاً قابل توجه کار می‌کنند، لذا فیلترها که یکی از اجزاء تجهیزات و تأسیسات تهویه می‌باشند نیز در شرایط فوق مورد بهره‌برداری قرار می‌گیرند و از آن جایی که این شرایط، رشد باکتری‌ها، کپک‌ها و قارچ‌ها را فراهم می‌نمایند، در نتیجه افزایش کارایی سیستم‌های پاک‌کننده‌ی هوا یک اصل مهم در فیلتراسیون است. بنابراین، تلاش برای اصلاح سطح

امروزه همراه با رشد شهرنشینی و صنعتی شدن جوامع، آلودگی هوا در حال تبدیل به یک تهدید بزرگ برای سلامت انسان و محیط است (۱). آلودگی هوا، ورود مواد شیمیایی (گازی و ذره‌ای) و بیولوژیکی به اتمسفر می‌باشد که می‌تواند منجر به ایجاد آسیب یا ناراحتی برای انسان، سایر ارگانیسم‌های زنده، اشیاء و یا آسیب به محیط‌زیست گردد. به علت این که بسیاری از افراد ۸۰ تا ۹۰ درصد از زمان خود را در داخل ساختمان‌ها می‌گذرانند، یکی از مهم‌ترین جنبه‌های ساختمان‌ها، کیفیت هوای داخلی است (۲). هم چنین آلودگی محیط‌های داخلی بیش تر از هوای بیرون است (۳). هوا در محیط‌های بسته دارای انواع گسترده‌ای از میکروارگانیسم‌ها مانند باکتری‌ها، قارچ‌ها و ویروس‌ها است که برخی از آن‌ها می‌توانند سلامتی انسان را تحت تأثیر قرار دهند (۴). نگرانی‌های افزایش یافته در مورد بیوتروریسم بعد از حمله سیاه‌زخم در ۱۸ سپتامبر ۲۰۰۱ و گسترش عوامل بیماری‌زای هوابرد از قبیل سندروم تنفسی حاد شدید (SARS) و ویروس آنفولانزای مرغی، توجه عمومی به بیوآئروسل‌ها و روش‌های حفاظتی علیه آن‌ها را به خود جلب کرد. بیوآئروسل‌ها هم چنین با محدوده وسیعی از اثرات زیان‌آور سلامتی از قبیل آلرژی، سندرم سمی آلی، آسم و دیگر بیماری‌های تنفسی در ارتباطند (۶). توانایی میکروب‌ها در انتقال بیماری این طور تعریف می‌شود که چه قدر خوب می‌توانند در محیط زنده بمانند و این زنده ماندن خود را حفظ کنند (۷). در همه‌گیری‌ها نیز باکتری‌ها شایع‌ترین میکروارگانیسم‌های مسبب عفونت‌های بیمارستانی هستند (۸).

روش‌های مختلفی برای حذف این میکروارگانیسم‌ها

است که علت استفاده از پرتو UVC در این مطالعه طول موج کوتاه‌تر و انرژی بیش‌تر این پرتو نسبت به بقیه پرتوهای UV می‌باشد.

روش کار

دی‌اکسید تیتانیوم مورد استفاده

دی‌اکسید تیتانیوم Degussa P25 از شرکت Evonik (Degussa سابق) خریداری شد و پس از تعیین خصوصیات دی‌اکسید تیتانیوم خریداری شده مشخص گردید که این ماده دارای ۸۶ درصد فاز آناتاز و ۱۴ درصد فاز روتیل، سایز کریستالی ۱۷ nm و سطح مقطع $47 \text{ m}^2/\text{g}$ می‌باشد.

میکروارگانیسم‌های مورد آزمایش

در این مطالعه از دو نوع باکتری گرم مثبت استفاده گردید. استافیلوکوکوس اپیدرمیدیس یک نوع کوکسی گرم مثبت است که به شکل هم زیست بر روی پوست انسان زندگی می‌کند (۲۲، ۲۳). هم چنین باسیلوس سوبتیلیس یک باسیل گرم مثبت و میله‌ای شکل بوده که در شرایط هوازی قادر به تولید آندوسپور می‌باشد (۲۳، ۲۴).

فیلترهای مورد استفاده در تحقیق

در این مطالعه از فیلترهای هپای پلیت نشده معمولی مدل H_{14} ساخت کمپانی Camfil سوئد با راندمان ۹۹/۹۹۷ درصد و فیلترهای هپای فوتوکاتالیتیک شده با ابعاد $20 \times 20 \text{ cm}$ استفاده شد. فوتوکاتالیتیک کردن فیلترهای هپا توسط روش غوطه‌وری با اقتباس از مطالعات Chuaybamroon و Chotigawin صورت گرفت (۱۲، ۲۱). جهت فوتوکاتالیتیک کردن، ابتدا هر فیلتر در محلول ۰/۰۸

فیلتر مدیا با عوامل ضد میکروبی با ماندگاری طولانی وجود داشته است (۱۶). مطالعاتی نیز در زمینه مواد فوتوکاتالیتیک و توانایی آن‌ها برای حذف مواد آلوده‌کننده آلی انجام گردیده است که نشان می‌دهد دی‌اکسید تیتانیوم یکی از مهم‌ترین ترکیباتی است که در حذف آلاینده‌های آلی استفاده می‌شود (۱۲، ۱۷). تیتانیوم دی‌اکسید یک‌نیمه رسانای مناسب فوتوکاتالیست است که به دلیل پایداری بالا، قیمت پایین و ایمنی بالا برای انسان و محیط، کاربرد فراوانی به‌عنوان فوتوکاتالیست دارد (۱۸). پس از جذب اشعه UV توسط ذرات دی‌اکسید تیتانیوم، الکترون‌های آن توسط UV به تحرک درآمده و از مدار خود خارج می‌شوند که نتیجه آن بر جای گذاشتن حفراتی است که قابلیت اکسیدکنندگی بسیار بالایی دارند. درعین حال الکترون‌هایی که خاصیت احیایی قوی دارند، پس از تماس با H_2O و O_2 هوا، رادیکال‌های آزاد اکسیژنی و هیدروکسیل تولید می‌کنند. این رادیکال‌های آزاد خاصیت اکسیدکنندگی بالایی داشته (۱۹) و قادرند غشای خارجی باکتری‌ها را که شامل فسفولیپید، پروتیین و لیپوفسوساکارید می‌باشد تخریب کرده و درنهایت باعث تخریب باکتری شوند (۲۰).

مطالعات کمی در زمینه فوتوکاتالیتیک کردن فیلترهای هپا با تیتانیوم دی‌اکسید صورت گرفته است که در این مطالعات نیز از تأثیر متغیرهایی مانند سرعت سطحی و شدت منبع نوری در افزایش راندمان کاهش میکروارگانیسم‌های هوابرد چشم‌پوشی شده و بررسی در این زمینه صورت نگرفته است (۱۲، ۲۱). لذا هدف از این مطالعه بررسی عمل کرد فیلترهای ساده و فوتوکاتالیتیکی هپا در سرعت‌های سطحی و شدت‌های مختلف منبع نوری لامپ UVC در کاهش میکروارگانیسم‌های هوابرد می‌باشد. لازم به ذکر

بهداشت حرفه‌ای دانش کده بهداشت دانشگاه علوم پزشکی تهران مطابق شکل (۱) استفاده گردید. تجهیزات موردنیاز بستر تست طبق شکل شماره (۱) در محل‌های تعیین شده نصب گردید. تمامی دستگاه‌های مورد استفاده قبل از نصب و هم‌چنین در طی مراحل نمونه‌برداری کالیبره شدند. در پایان هر آزمایش هوای عبوری از فیلتر در بستر تست با استفاده از لامپ UVC استریل می‌شد.

تعیین افت فشار فیلترها

جهت تعیین میزان افت فشار، فیلترها در بستر تست طراحی شده در محل فلنچ‌دار قرار گرفته و سپس با استفاده از مانومتر مورب Type 5 ساخت کشور انگلیس، میزان اختلاف فشار در دو طرف فیلتر هپا میزان افت فشار این فیلترها در بستر تست اندازه‌گیری گردید.

منبع تابش UV

در این مطالعه از لامپ UVC با دو شدت تابش 1 mW/cm^2 و $1/8 \text{ mW/cm}^2$ به‌عنوان منبع تابشی

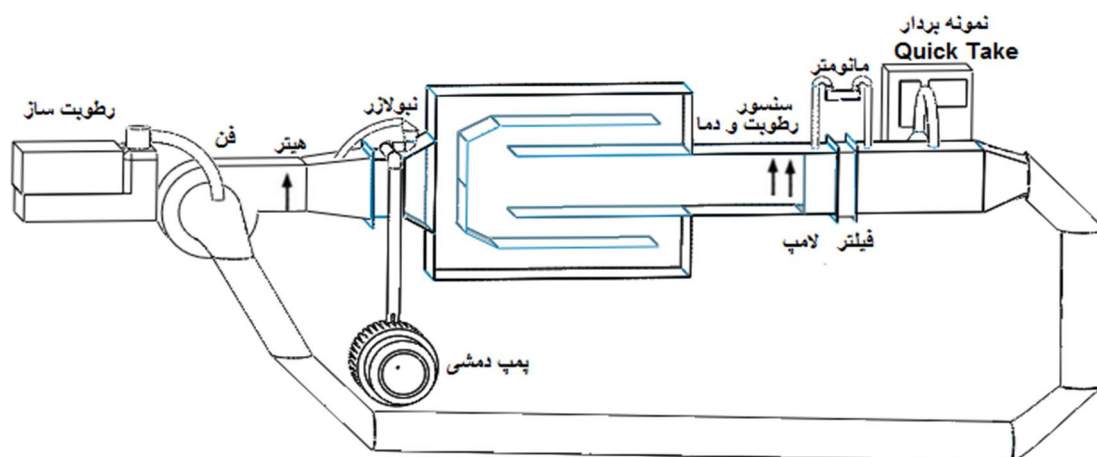
مولار سدیم دو دسیل سولفات شستشو داده شد تا مقاومت فیلتر نسبت به آب کاهش یابد. بارگذاری تیتانیوم دی‌اکسید روی فیلترها به روش غوطه‌وری در محلول ۲٪ تیتانیوم دی‌اکسید صورت گرفت که این میزان بارگذاری ۲۰۰۰ میلی‌گرم دی‌اکسید تیتانیوم برای هر مترمربع فیلتر بود و سپس به مدت ۲۴ ساعت در دمای اتاق قرار داده شد تا خشک شوند. در پایان فیلترها به‌منظور کلسینه شدن حدود یک ساعت در دمای 120°C در کوره نگه‌داری شدند.

آزمون SEM

بعد از بارگذاری تیتانیوم دی‌اکسید روی فیلتر هپا، جهت حصول اطمینان از بارگذاری‌های انجام شده، با استفاده از میکروسکوپ الکترونی روبشی (SEM) از ساختار الیاف فیلترها عکس‌برداری شد.

بستر تست تحقیق

در این مطالعه از بستر تست (کانالی با ابعاد طول ۱۷۰، عرض ۶۰ و ارتفاع ۲۰ سانتی‌متر و با استفاده از ورق گالوانیزه) موجود در آزمایش‌گاه



شکل (۱) - شکل شماتیک محفظه آزمایش و محل قرار گرفتن تجهیزات مورد استفاده در آن

مرک آلمان استفاده شد (۲۵). بعد از انجام مراحل آماده‌سازی محلول و محیط کشت، سوسپانسیون تهیه شده توسط نبولایزر در مدت زمان ۳۰ دقیقه به داخل کانال بستر تست اسپری گردید. نمونه‌برداری در دمای هوا 22 ± 3 °C، رطوبت نسبی 35 ± 5 % و سرعت جریان هوای مختلف (0.1 و 0.3 m/s) و شدت منبع نوری متفاوت (عدم تابش، 1 mW/cm² و $1/8$ mW/cm²) صورت گرفت. در این مطالعه از روش نمونه‌برداری فعال هوا جهت سنجش تراکم میکروارگانیسم‌های موردنظر استفاده شد. به این منظور از نمونه‌بردار Quick Take مدل ۳۰ ساخت شرکت SKC آمریکا استفاده گردید، به طوری که محیط کشت در داخل ایمپکتور متصل به کانال (شکل ۱) قرار داده شد و نمونه‌برداری توسط پمپ نمونه‌بردار به مدت ۳۰ دقیقه انجام گردید. لازم به ذکر است که جهت سنجش تراکم میکروارگانیسم‌ها، با استفاده از روتامتر دبی پمپ نمونه‌برداری مطابق با روش NIOSH 0800 بر روی $28/3$ لیتر در دقیقه تنظیم شد. هم‌چنین برای استریل کردن ایمپکتور از الکل ۷۰ درصد استفاده شد. نمونه‌برداری از میکروارگانیسم‌ها با سه بار تکرار انجام گردید.

تعداد کلونی‌های میکروارگانیسم‌های موردنظر

در هر مترمکعب

پلیت حاوی محیط کشت برای رشد کلونی‌های باکتری در انکوباتور با دمای ۳۷ درجه سانتی‌گراد به مدت ۲۴ ساعت قرار گرفت. پس از شناسایی و تشخیص کلونی میکروارگانیسم‌های مورد نظر، شمارش تعداد کلونی میکروارگانیسم‌ها توسط نرم‌افزار Image J صورت گرفت و سپس با استفاده از فرمول زیر تراکم باکتری‌ها در هر مترمکعب محاسبه شد.

استفاده گردید که برای شدت روشنایی 1 mW/cm² از چهار عدد لامپ UVC با توان مصرفی ۶ وات و برای شدت روشنایی $1/8$ mW/cm² از شش عدد لامپ UVC با توان مصرفی ۶ و ۸ وات (ساخت شرکت Lutron با طول موج ۲۵۴ نانومتر) استفاده شد. ابتدا قبل از انجام نمونه‌برداری، برای اندازه‌گیری شدت نور فرابنفش در سطح فیلترها از دستگاه UVC meter کالیبره شده مدل ۲۵۴ ساخت شرکت Lutron تایوان استفاده شد.

سرعت سطحی فیلتر/اسیون

اندازه‌گیری سرعت هوا در دهانه فیلترهای مورد استفاده توسط یک آنومتر حرارتی Testo 435 انجام شد. در این مطالعه آزمون‌ها در دو سرعت جریان هوای 0.1 m/s و 0.3 m/s انجام گردید.

پایش رطوبت نسبی و دمای هوای درون بستر تست همان‌طور که در شکل (۱) نشان داده شده است، برای اندازه‌گیری دما و رطوبت نسبی درون سیستم از سنسورهای دما و رطوبت نصب شده قبل از محل قرارگیری فیلتر استفاده شد. در این مطالعه آزمون‌ها در مقادیر ثابت دمای هوا و رطوبت نسبی 22 ± 3 °C و 35 ± 5 % انجام گردید.

سنجش تراکم میکروارگانیسم‌های نفوذی از

فیلترها

در مطالعه حاضر از سوسپانسیون باکتری‌های استافیلوکوکوس اپیدرمیدیس و باسیلوس سوبتیلیس با غلظت 10^7 CFU/ml و از کشت نمونه ۲۴ ساعته استفاده گردید. هم‌چنین برای شناسایی و سنجش باکتری‌ها از محیط کشت بلاد آگار ساخت شرکت

مورد استفاده قرار گرفتند. در مطالعه حاضر سطح معنی‌داری ۰/۰۵ در نظر گرفته شد.

یافته‌ها

شکل (۲) تصاویر میکروسکوپ الکترونی روبشی مربوط به فیلتر معمولی هپا و فیلتر با بارگذاری تیتانیوم دی‌اکسید را نشان می‌دهد که حاکی از بارگذاری تیتانیوم دی‌اکسید بر روی فیلتر هپا می‌باشد.

در اندازه‌گیری افت فشار فیلترها توسط مانومتر مورب، میزان افت فشار فیلتر معمولی و فوتوکاتالیتیک هپا در سرعت ۰/۱ m/s و حجم هوای عبوری ۲۴۰ لیتر در دقیقه به ترتیب برابر ۲/۴۸ و ۳/۲۳ پاسکال اندازه‌گیری شد. هم‌چنین میزان افت فشار فیلتر

(محاسبه تراکم میکروارگانیسم‌ها بر حسب CFU/m³)

$$CFU/m^3 = \frac{T \times 1000}{t(\text{min}) \times F\left(\frac{L}{\text{min}}\right)}$$

T: تعداد کلنی‌های موجود بر روی سطح محیط کشت

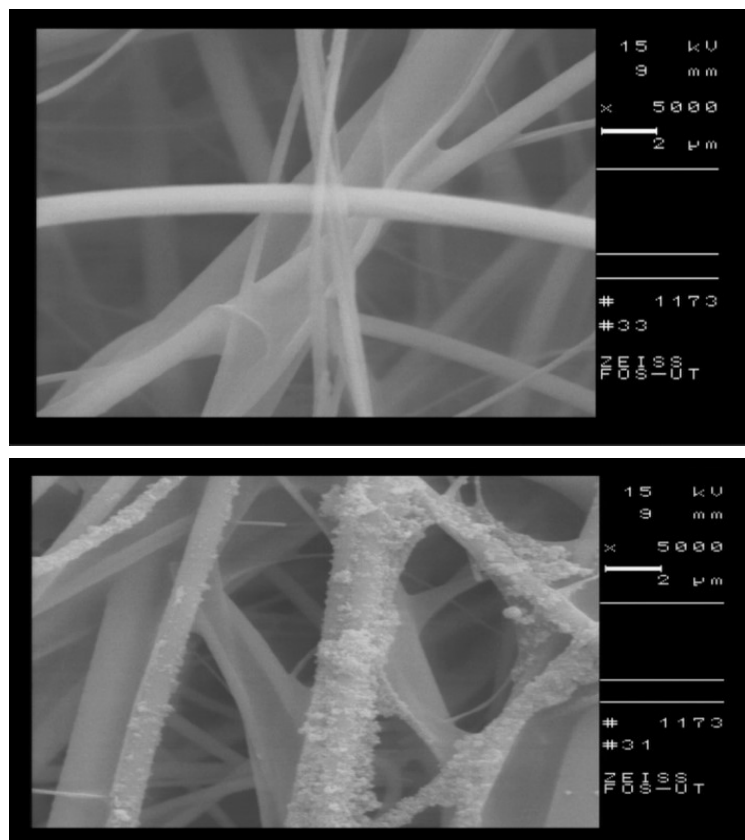
۱۰۰۰: ضریب تبدیل دبی (لیتر به مترمکعب)

t: مدت‌زمان نمونه‌برداری (دقیقه)

F: دبی پمپ نمونه‌برداری (لیتر در دقیقه)

تفسیر داده‌ها

برای آمار توصیفی و استنباطی از نرم‌افزار SPSS ورژن ۲۳ استفاده گردید. هم‌چنین در این مطالعه آزمون‌های t مستقل (Independent Sample T-test) و آنالیز واریانس یک‌طرفه (one-way ANOVA)



شکل (۲) - تصاویر میکروسکوپ الکترونی روبشی از فیلترهای بدون بارگذاری و بارگذاری شده با تیتانیوم دی‌اکسید.

UVC با شدت تابش 1 mW/cm^2 و $1/8 \text{ mW/cm}^2$ در سطح هر فیلتر از آزمون one-way ANOVA استفاده گردید. طبق نتایج حاصل از این جدول می‌توان بیان کرد که در فیلتر معمولی و فوتوکاتالیتیک هپا در حالت تابش پرتو UVC با شدت‌های مختلف نسبت به حالت عدم تابش به طور چشم گیری میزان میانگین نفوذ باکتری‌ها کاهش یافت. هم چنین تابش UVC با شدت 1 mW/cm^2 نسبت به شدت $1/8 \text{ mW/cm}^2$ باعث کاهش بیش تر نفوذ باکتری‌ها از هر دو نوع فیلتر شده که این اختلاف از لحاظ آماری معنی‌دار می‌باشد ($P < 0/05$).

جدول (۲) تأثیر سرعت سطحی در میانگین تراکم نفوذ میکروارگانیسم‌ها را در شرایط تابش پرتو با شدت 1 mW/cm^2 ، $1/8 \text{ mW/cm}^2$ و عدم تابش پرتو در فیلترهای معمولی و فوتوکاتالیتیک هپا نشان می‌دهد. آزمون t مستقل (Independent Sample T-test) برای بررسی تأثیر سرعت سطحی در این فیلترها مورد استفاده قرار گرفت. نتایج حاصل از این جدول نشان

معمولی و فوتوکاتالیتیک هپا در سرعت $0/3 \text{ m/s}$ و حجم هوای عبوری 720 لیتر در دقیقه به ترتیب برابر $3/73$ و $4/72$ پاسکال بود.

برای بررسی اختلاف تراکم نفوذ باکتری‌ها در فیلترها نسبت به هم در حالت‌های تابش پرتو UVC با شدت 1 mW/cm^2 ، $1/8 \text{ mW/cm}^2$ و حالت عدم تابش پرتو و در سرعت‌های مختلف ($0/1 \text{ m/s}$ و $0/3 \text{ m/s}$) از آزمون t مستقل (Independent Sample T-test) استفاده گردید (جدول ۱). در این بررسی مشاهده می‌شود که در میزان نفوذ میکروارگانیسم‌ها در حالت عدم تابش بین دو فیلتر اختلاف چشم گیری وجود نداشت ($P > 0/05$) ولی در حالت‌های تابش 1 mW/cm^2 و $1/8 \text{ mW/cm}^2$ این دو فیلتر از لحاظ آماری رابطه معنی‌داری را نشان دادند ($P < 0/05$) (جدول ۱).

هم چنین تأثیر تابش UVC در میزان نفوذ هر دو نوع میکروارگانیسم از فیلتر معمولی و فوتوکاتالیتیک هپا بررسی شد که به‌منظور بررسی اختلاف تراکم میکروارگانیسم‌ها در حالت بدون تابش و تابش پرتو

جدول (۱) - مقایسه عمل کرد فیلترهای معمولی و فوتوکاتالیتیک هپا نسبت به هم در میزان نفوذ باکتری‌ها در سرعت‌های سطحی مختلف و شدت‌های متفاوت تابش پرتو UVC در دمای $22 \pm 3^\circ \text{C}$ و رطوبت نسبی $35 \pm 5\%$

P-value	هیای بارگذاری شده	هیای معمولی	نوع فیلتر		نوع باکتری	سرعت سطحی (m/s)
			بدون تابش	شدت تابش UVC		
0/225	1042±9/4	1052±7/2	بدون تابش	استافیلوکوکوس اپیدرمیدیس (CFU/m ³)	0/1	
<0/001	326±9/6	423±9/4	1 mW/cm ²	$\bar{X} \pm \text{SD}$		
0/001	160±7/7	224±9/4	1/8 mW/cm ²			
0/275	314±6/6	326±14/8	بدون تابش	باسیلوس سوبتیلیس (CFU/m ³)	0/1	
0/001	102±7/7	165±7/4	1 mW/cm ²	$\bar{X} \pm \text{SD}$		
0/001	60±6/2	105±5/6	1/8 mW/cm ²			
0/168	1156±10	1169±8/8	بدون تابش	استافیلوکوکوس اپیدرمیدیس (CFU/m ³)	0/3	
<0/001	353±10/7	454±10	1 mW/cm ²	$\bar{X} \pm \text{SD}$		
<0/001	181±7	257±4/9	1/8 mW/cm ²			
0/215	353±9/4	364±10/2	بدون تابش	باسیلوس سوبتیلیس (CFU/m ³)	0/3	
0/001	126±6/9	189±8	1 mW/cm ²	$\bar{X} \pm \text{SD}$		
0/001	80±8/2	140±7/7	1/8 mW/cm ²			

جدول (۲) - تأثیر سرعت سطحی مختلف (0.1 m/s و 0.3 m/s) در میزان نفوذ باکتری‌ها از فیلتر هیپای بدون بارگذاری و بارگذاری شده با تیتانیوم دی‌اکسید در دمای $22 \pm 3^\circ \text{C}$ و رطوبت نسبی $35 \pm 5\%$

P-value	مقدار P-value شدت تابش UVC	نوع باکتری	نوع فیلتر
<0.001	بدون تابش	استافیلوکوکوس اپیدرمیدیس	هیپای معمولی
0.018	1 mW/cm^2		
0.006	$1/8 \text{ mW/cm}^2$		
0.021	بدون تابش	باسیلوس سوبتیلیس	
0.018	1 mW/cm^2		
0.003	$1/8 \text{ mW/cm}^2$		
<0.001	بدون تابش	استافیلوکوکوس اپیدرمیدیس	هیپای بارگذاری شده
0.033	1 mW/cm^2		
0.025	$1/8 \text{ mW/cm}^2$		
0.005	بدون تابش	باسیلوس سوبتیلیس	
0.016	1 mW/cm^2		
0.028	$1/8 \text{ mW/cm}^2$		

معنی‌داری بین فیلترهای بدون بارگذاری و فیلترهای بارگذاری شده با تیتانیوم دی‌اکسید در حالت بدون تابش پرتو وجود ندارد که نشان‌دهنده عدم حساسیت باکتری‌ها به تیتانیوم دی‌اکسید در شرایط عدم تابش پرتو می‌باشد. نتایج حاصل از مطالعه ما نشان می‌دهد که پرتو UVC با شدت تابش 1 و $1/8 \text{ mW/cm}^2$ نسبت به حالت عدم تابش پرتو UVC در کاهش میزان نفوذ باکتری‌های اپیدرمیدیس و سوبتیلیس از فیلتر معمولی هیپا دارای تأثیر معنی‌داری هستند و نشان‌دهنده کاهش میانگین تراکم باکتری‌های نفوذی از فیلتر با تابش پرتو نسبت به عدم تابش آن هستند. این یافته‌ها با مطالعه موسوی و همکاران (۲۷) در سال ۲۰۱۷ که از پرتو UVC برای کاهش میزان نفوذ میکروارگانیسم‌ها در فیلتر معمولی هیپا پلیت شده استفاده کرده بودند، هم‌خوانی داشت. هم‌چنین نتایج مطالعات Kühn و همکاران در سال ۲۰۰۳ (۲۸)، Pal و همکاران در سال‌های ۲۰۰۵ و ۲۰۰۷ (۲۶، ۲۹)، Vohra و همکاران در سال ۲۰۰۶

می‌دهند که با افزایش سرعت سطحی از 0.1 m/s به 0.3 m/s تحت تابش UVC با شدت 1 mW/cm^2 و هم‌چنین در حالت عدم تابش UVC در هر دو نوع فیلتر هیپا میزان نفوذ باکتری‌ها به طور معنی‌داری افزایش یافته است ($P < 0.05$).

بحث

هدف از این مطالعه بررسی عمل کرد فیلترهای ساده و فوتوکاتالیتیکی هیپا در سرعت‌های سطحی و شدت‌های مختلف منبع نوری لامپ UVC در کاهش میکروارگانیسم‌های هوا برد می‌باشد. در نتایج حاصل از مطالعه حاضر مشاهده می‌شود که بین میانگین تعداد نفوذ باکتری‌ها در فیلتر هیپا و فیلتر فوتوکاتالیتیک هیپا در حالت بدون تابش پرتو UVC اختلاف معنی‌داری وجود ندارد که این نتایج با نتایج حاصل از مطالعه Chuaybamroong و همکاران در سال ۲۰۱۰ و Pal و همکاران در سال ۲۰۰۷ مطابقت داشت (۲۱، ۲۶). آن‌ها در مطالعات خود بیان کردند که اختلاف

تأثیر اکسیداسیون فوتوکاتالیستی استفاده کرده بودند. علاوه بر این، مطالعاتی که به مقایسه عمل کرد فیلترهای هپا و فیلترهای فوتوکاتالیتیک هپا در کاهش تراکم میکروارگانیسم‌ها هنگام تابش پرتو UV به سطح فیلترها پرداخته‌اند، همانند مطالعه ما تأثیر مثبت فیلترهای فوتوکاتالیتیک را نسبت به فیلترهای معمولی هپا هنگام تابش پرتو UV گزارش کرده‌اند. در مطالعه ما، همان‌طور که از نتایج مطالعه یافت می‌شود، تابش پرتو UVC با دو شدت ۱ و $1/8 \text{ mW/cm}^2$ در فیلتر هپای فوتوکاتالیتیک نسبت به فیلتر هپای معمولی باعث کاهش قابل ملاحظه و معنی‌داری در نفوذ میکروارگانیسم‌ها می‌شود که این اختلاف نشان‌دهنده عمل کرد بهتر فیلترهای فوتوکاتالیتیک شده نسبت به فیلترهای معمولی در حالت تابش پرتو UVC می‌باشد. این موضوع به عبارتی بیان گر عمل کرد بهتر اکسیداسیون فوتوکاتالیستی نسبت به فوتولیز است. یافته‌های مطالعات Chotigawin و همکاران، Chuaybamroong و همکاران، Dunlop و همکاران و هم چنین Zhao و همکاران نیز حاکی از تأثیر مثبت اکسیداسیون فوتوکاتالیستی نسبت به پدیده فوتولیز بودند (۱۲، ۲۱، ۳۲، ۳۳). در این مطالعات برخلاف مطالعه حاضر از پرتو UVA برای بررسی عمل کرد فیلترهای بدون بارگذاری و بارگذاری شده با تیتانیوم دی‌اکسید استفاده شد که قبلاً علت استفاده از پرتو UVA در این مطالعه بیان شده است.

در مطالعه حاضر با افزایش شدت تابش پرتو از ۱ به $1/8 \text{ mW/cm}^2$ در سطح فیلتر معمولی هپا میزان نفوذ باکتری‌های مورد مطالعه به طور معنی‌داری کاهش یافت. Pal نیز در مطالعه‌ای که برای غیرفعال سازی باکتری‌های گرم مثبت و منفی انجام داده بود،

(۳۰) و Chuaybamroong و همکاران در سال ۲۰۱۰ (۲۱) که از پرتو UVA برای بررسی پدیده فوتولیز در کاهش میکروارگانیسم‌ها استفاده کرده بودند، مطابق با نتایج مطالعه حاضر بوده و حاکی از وجود اختلاف معنی‌دار در میزان میکروارگانیسم‌ها در شرایط تابش نسبت به حالت عدم تابش هستند. همان‌طور که در مطالعه حاضر نشان داده شد، پرتو UVC در شدت ۱ و $1/8 \text{ mW/cm}^2$ دارای تأثیر معنی‌داری در کاهش باکتری‌های مورد مطالعه بوده که نشان‌دهنده کارایی بالای فوتولیز این پرتو در فیلتر معمولی هپا می‌باشد. این تأثیر می‌تواند به علت طول موج کوتاه‌تر و انرژی بیش‌تر این پرتو نسبت به بقیه پرتوهای UV باشد. UV در دیواره مولکولی میکروارگانیسم‌ها نفوذ کرده و اسیدهای نوکلئیک و دیگر مواد سلولی را تحت تأثیر قرار داده و سبب تخریب سلول‌ها می‌شود. به طوری که به‌وسیله تجزیه ساختمان DNA سلول‌ها این کار را انجام می‌دهد که این آسیب طبق گفته Cadet به ماهیت سلول‌های میکروارگانیسم و میزان شدت تابش پرتو فرابنفش وابسته است (۳۱). نتایج دیگر حاصل از مطالعه ما حاکی از تأثیر اکسیداسیون فوتوکاتالیستی در کاهش میزان نفوذ باکتری‌های استافیلوکوکوس اپیدرمیدیس و باسیلوس سوبتیلیس است. همان‌طور که در نتایج مطالعه حاضر مشاهده می‌شود، تابش پرتو UVC با شدت ۱ و $1/8 \text{ mW/cm}^2$ در فیلتر هپای فوتوکاتالیتیک پلیت نشده باعث کاهش معنی‌دار نفوذ میکروارگانیسم‌ها شده که این کاهش نشان‌دهنده عمل کرد اکسیداسیون فوتوکاتالیستی می‌باشد. نتایج حاضر با نتایج حاصل از مطالعات Chotigawin و همکاران و Chuaybamroong و همکاران هم خوانی دارند (۱۲، ۲۱)، با این تفاوت که آن‌ها در مطالعه خود از پرتو UVA برای بررسی

که تابش بالاتر UVA باعث ایجاد رقابت بین پرتو UVA و فوتوکاتالیز برای اکسیژن محلول می‌شود که باعث تولید گونه‌های اکسیدکننده قوی شده و هم چنین چون UVA در شدت بالا می‌تواند رادیکال‌های سوپر اکسید تولید کند که این رادیکال‌ها می‌توانند با رادیکال‌های هیدروکسیل یا حفره‌ها در سطح تیتانیوم دی‌اکسید ترکیب شده و باعث کاهش غیرفعال سازی میکروارگانیسم‌ها شوند. نتایج این مطالعات با نتایج مطالعه حاضر که نشان‌دهنده افزایش کارایی اکسیداسیون فوتوکاتالیستی با افزایش شدت تابش از ۱ به $1/8 \text{ mW/cm}^2$ می‌باشد، هم خوانی ندارد. علت این اختلاف می‌تواند نوع پرتو تابشی به کار رفته و شدت‌های به کار رفته در مطالعات باشد. به طوری که در مطالعه حاضر از پرتو UVC که خود دارای خاصیت میکروبی‌کشی بالایی است، استفاده شده ولی در مطالعه Zhao از پرتو UVA که خاصیت میکروبی‌کشی ناچیزی نسبت به UVC دارد استفاده شده است. هم چنین در این مطالعه از شدت‌های ۱ و $1/8 \text{ mW/cm}^2$ استفاده شده که نسبت به شدت پرتو 3 mW/cm^2 و بالاتر که در مطالعه Zhao بررسی شده کم تر می‌باشد و با توجه به اظهارات Zhao و همکاران احتمالاً می‌توانند باعث تولید کم تر رادیکال‌های سوپر اکسید نسبت به مطالعه آن‌ها شوند و در نتیجه باعث کاهش کارایی فوتوکاتالیستی نشوند.

با توجه به نتایج حاصل از این مطالعه، میانگین تراکم باکتری‌های استافیلوکوکوس اپیدرمیدیس و باسیلوس سوبتیلیس نفوذ کرده از هر دو نوع فیلتر با افزایش سرعت سطحی از $0/1 \text{ m/s}$ به $0/3 \text{ m/s}$ در حالت‌های تابش ۱ و $1/8 \text{ mW/cm}^2$ افزایش می‌یابند که این نتایج با نتایج مطالعات Thunyasirinon،

گزارش کرد که میزان غیرفعال سازی باکتری‌ها با افزایش شدت تابش لامپ فلوئور سنت افزایش می‌یابد که این نتایج مطابق با نتایج مطالعه ما می‌باشند (۲۶). هم چنین، نتایج مطالعه ما حاکی از افزایش عمل کرد اکسیداسیون فوتوکاتالیستی با افزایش شدت تابش پرتو از ۱ به $1/8 \text{ mW/cm}^2$ در سطح فیلترهای فوتوکاتالیتیک هپا می‌باشد که این نتایج نیز با نتایج مطالعه Li و Lin (۲۹) و Li (۲) و Li و Lin (۳۳) و همکاران و Zhao و همکاران و Pal (۲۹) مطابقت ندارد. با شدت‌های 240 ، 740 ، 1400 و $2100 \mu\text{W/cm}^2$ برای ضد عفونی باکتری باسیلوس سوبتیلیس در سطح فوتوکاتالیست فیلترهای تجاری دی‌اکسید تیتانیوم و اسلاید تثبیت شده دی‌اکسید تیتانیوم استفاده کردند که یافته‌های حاصل از مطالعه آن‌ها نشان داد، با افزایش شدت تابش میزان غیرفعال سازی میکروارگانیسم‌ها بیش تر می‌شود که با یافته‌های مطالعه حاضر هم خوانی دارد (۲). در مطالعه Pal و همکاران در سال ۲۰۰۵ وقتی شدت پرتو UVA روی سطح فیلتر ممبران بارگذاری شده با 867 تیتانیوم دی‌اکسید افزایش یافت، افزایش کمی در میزان غیرفعال سازی باکتری باسیلوس سوبتیلیس مشاهده شد که متأسفانه، بحث واضحی در این مورد در مطالعه آن‌ها صورت نگرفت (۲۹). هم چنین Zhao و همکاران در سال ۲۰۰۹ با بررسی تأثیر شدت پرتو UVA در فوتوکاتالیز باکتری باسیلوس سرئوس دریافتند که حداکثر میزان غیرفعال سازی فوتوکاتالیستی در شدت 3 mW/cm^2 بوده و عنوان کردند که بالاتر از این شدت تغییر قابل ملاحظه‌ای در غیرفعال سازی باکتری مشاهده نمی‌شود (۳۳). آن‌ها علت این امر را چنین بیان کردند

نتیجه گیری

با توجه به یافته‌های حاصل از این مطالعه می‌توان گفت که تابش UVC بر روی سطح فیلترهای معمولی و فوتوکاتالیتیکی هپا باعث کاهش معنی‌دار میکروارگانیسم‌ها می‌شود که این تأثیر در فیلترهای فوتوکاتالیتیکی به طور چشم‌گیری بیش‌تر از فیلترهای معمولی هپا می‌باشد. علاوه بر این، با افزایش شدت تابش این پرتو بر روی سطح فیلترها میزان میکروارگانیسم‌ها به طور قابل توجهی کاهش می‌یابد. هم‌چنین عمل کرد فیلترهای معمولی و فوتوکاتالیتیکی هپا در سرعت پایین به طور قابل ملاحظه‌ای بهتر از سرعت‌های بالا می‌باشد. در نهایت می‌توان چنین نتیجه گرفت که فوتوکاتالیتیکی کردن فیلترهای هپا و افزایش شدت تابش پرتو UVC به‌خصوص در سرعت‌های سطحی پایین‌تر باعث تأثیر مثبت چشم‌گیری در کاهش میکروارگانیسم‌های هوابرد و افزایش کارایی و راندمان فیلترهای هپا می‌شود.

تشکر و قدردانی

این مقاله حاصل از پایان‌نامه با عنوان "مقایسه عمل کرد فیلترهای هپا و فیلترهای نانولیفی ساده و فوتوکاتالیتیکی در کاهش میکروارگانیسم‌های هوابرد" است. هم‌چنین، بخشی از طرح مصوب دانشگاه علوم پزشکی تهران با کد ۳۵۲۲۱-۲۷-۰۳-۹۶ می‌باشد که با حمایت دانشگاه علوم پزشکی تهران انجام شده است.

Lin و Pigeot-Remy هم‌خوانی داشت (۲)، ۳۴، ۳۵). در مطالعه Thunyasirion و همکاران همانند مطالعه حاضر مشاهده شد که سرعت سطحی در حذف باکتری دارای تأثیر معنی‌داری می‌باشد. در مطالعه آن‌ها برخلاف مطالعه حاضر از فیلتر فوتوکاتالیتیکی هپا با بارگذاری ۵٪ تیتانیوم دی‌اکسید و غوطه‌ور شده در ۱٪ نقره و دو سرعت سطحی ۰/۱ m/s و ۰/۱ m/s استفاده کردند (۳۴). Pigeot-Remy و همکاران در مطالعه خود از فیلترهای فوتوکاتالیتیکی ساخته شده از فیبرهای پلی‌استر و سلولز با لایه داخلی زغال فعال در سرعت‌های روبه‌رو ۰/۴ m/s و ۰/۵ m/s استفاده کرده بودند که نشان داد تعداد کم‌تر باکتری نفوذ کرده از فیلتر در سرعت‌های روبروی پایین‌تر اتفاق می‌افتاد (۳۵) که با نتایج مطالعه ما مطابقت داشت. هم‌چنین در مطالعه Lin و Li در سال ۲۰۰۳ مشاهده شد که در شرایط مختلف با افزایش سرعت سطحی، میزان نفوذ میکروارگانیسم‌ها در فیلترها افزایش می‌یابد (۲) که این یافته‌ها نیز با یافته‌های مطالعه ما هم‌خوانی داشت.

محدودیت‌ها

در این مطالعه امکان سنجش تراکم میکروارگانیسم‌ها قبل از فیلترها به دلیل محدودیت دستگاهی فراهم نبود که این امر یکی از محدودیت‌های این مطالعه جهت بررسی راندمان فیلترهای مورد مطالعه در این پژوهش می‌باشد.

☰ REFERENCES

- Salatin P, Eslambolchi S. Examining Effect of Air Pollution on Health Expenditure in Selected Countries. 2016. [persian]
- Lin C-Y, Li C-S. Inactivation of microorganisms on the photocatalytic surfaces in air. *Aerosol Science & Technology*. 2003;37(12):939-46.
- Ao C, Lee S. Indoor air purification by photocatalyst TiO₂ immobilized on an activated carbon filter installed in an air cleaner. *Chemical engineering science*. 2005;60(1):103-9.
- Bhatia L, Vishwakarma R. Hospital indoor airborne microflora in private and government-owned hospitals in Sagar City, India. *World J Med S*. 2010;5(3):65-70.
- Kujundzic E, Zander DA, Hernandez M, Angenent LT, Henderson DE, Miller SL. Effects of ceiling-mounted HEPA-UV air filters on airborne bacteria concentrations in an indoor therapy pool building. *Journal of the Air & Waste Management Association*. 2005;55(2):210-8.
- Lee JH, Wu CY, Wysocki K, Farrah S, Wander J. Efficacy of iodine-treated biocidal filter media against bacterial spore aerosols. *Journal of applied microbiology*. 2008;105(5):1318-26.
- Cox CS, Wathes CM. *Bioaerosols handbook*: crc press; 1995.
- Jarvis WR, Branch E. Nosocomial outbreaks: The centers for disease control's hospital infections program experience, 1980–1990. *The American journal of medicine*. 1991;91(3):S101-S6.
- Hinds WC. *Aerosol Technology: Properties, Behavior, and Measurement of airborne Particles* (2nd. 1999.
- Kim SC, Harrington MS, Pui DY. Experimental study of nanoparticles penetration through commercial filter media. *Nanotechnology and Occupational Health: Springer*; 2006. p. 117-25.
- Rengasamy A, Zhuang Z, BerryAnn R. Respiratory protection against bioaerosols: literature review and research needs. *American journal of infection control*. 2004;32(6):345-54.
- Chotigawin R, Sribenjalux P, Supothina S, Johns J, Charentanyarak L, Chuaybamroong P. Airborne microorganism disinfection by photocatalytic HEPA filter. *EnvironmentAsia*. 2010;3(2):1-7.
- Coffey D. High efficiency particulate air (HEPA) filter generation, characterization, and disposal experiences at the OAK Ridge National Laboratory. Oak Ridge National Laboratory, UT-Battelle, LLC PO Box 2008, Oak Ridge, TN (US), 2002.
- Fox RW. Air cleaners: a review. *Journal of allergy and clinical immunology*. 1994;94(2):413-6.
- Barber TA. *Control of particulate matter contamination in healthcare manufacturing*: CRC Press; 1999.
- Przekop R, Gradoń L. Deposition and filtration of nanoparticles in the composites of nano- and micro-sized fibers. *Aerosol Science*

- and Technology. 2008;42(6):483-93.
17. Bonetta S, Bonetta S, Motta F, Strini A, Carraro E. Photocatalytic bacterial inactivation by TiO₂-coated surfaces. *AMB Express*. 2013;3(1):59.
 18. Gupta SM, Tripathi M. A review of TiO₂ nanoparticles. *Chinese Science Bulletin*. 2011;56(16):1639.
 19. Mo J, Zhang Y, Xu Q, Lamson JJ, Zhao R. Photocatalytic purification of volatile organic compounds in indoor air: a literature review. *Atmospheric Environment*. 2009;43(14):2229-46.
 20. Hashimoto K, Irie H, Fujishima A. TiO₂ photocatalysis: a historical overview and future prospects. *Japanese journal of applied physics*. 2005;44(12R):8269.
 21. Chuaybamroong P, Chotigawin R, Supothina S, Sribenjalux P, Larpkittaworn S, Wu CY. Efficacy of photocatalytic HEPA filter on microorganism removal. *Indoor Air*. 2010;20(3):246-54.
 22. Jawetz E, Melnick J, Adelberg E. Review of medical microbiology-13. 1978.
 23. Baron E, Finegold S. *Diagnostic Microbiology (Bailey and Scott's)*, The CV Mosby company, ST. Louis Baltimore Philadelphia Toronto. 1990.
 24. Finegold S, Martin W. *Nonfermentative Gram negative bacilli and coccobacilli*. Baly and Scotts diagnostic microbiology, 6th edn, CV Mosby CO, St Louis Toronto, London. 1982:249
 25. Choobineh A, Roštami R, Tabatabaei HR. Assessment of Bioaerosols Types and Concentration in Ambient Air of Shiraz University of Medical Sciences Educational Hospitals, 2008. *Iran Journal of Occupational Health*. 2009;6(2):76-69.
 26. Pal A, Pehkonen SO, Liya EY, Ray MB. Photocatalytic inactivation of Gram-positive and Gram-negative bacteria using fluorescent light. *Journal of Photochemistry and Photobiology A: Chemistry*. 2007;186(2-3):335-41.
 27. Mousavi T, Golbabaei F, Pourmand MR, Rezaei S, Hosseini M, Helmi Kohneshahri M, et al. Evaluating the efficiency of UVC radiation on HEPA filters to remove airborne microorganisms. *Health and Safety at Work*. 2017;7(2):111-20. [persian]
 28. Kühn KP, Chaberny IF, Massholder K, Stickler M, Benz VW, Sonntag H-G, et al. Disinfection of surfaces by photocatalytic oxidation with titanium dioxide and UVA light. *Chemosphere*. 2003;53(1):71-7.
 29. Pal A, Min X, Liya EY, PehkonenSO, Ray MB. Photocatalytic inactivation of bioaerosols by TiO₂ coated membrane. *International Journal of Chemical Reactor Engineering*. 2005;3(1).
 30. Vohra A, Goswami D, Deshpande D, Block S. Enhanced photocatalytic disinfection of indoor air. *Applied Catalysis B: Environmental*. 2006;64(1-2):57-65.
 31. Cadet J, Sage E, Douki T. Ultraviolet radiation-mediated damage to cellular DNA. *Mutation Research/Fundamental and Molecular Mechanisms of Mutagenesis*. 2005;571(1):3-17.
 32. Dunlop P, Sheeran C, Byrne J, McMahan M, Boyle M, McGuigan K. Inactivation of

- clinically relevant pathogens by photocatalytic coatings. *Journal of Photochemistry and Photobiology A: Chemistry*. 2010;216(2-3):303-10.
33. Zhao J, Krishna V, Hua B, Moudgil B, Koopman B. Effect of UVA irradiance on photocatalytic and UVA inactivation of *Bacillus cereus* spores. *Journal of Photochemistry and Photobiology B: Biology*. 2009;94(2):96-100.
34. Thunyasirinon C, Sribenjalux P, Supothina S, Chuaybamroong P. Enhancement of air filter with TiO₂ photocatalysis for mycobacterium tuberculosis removal. *Aerosol Air Qual Res*. 2015;15:600-10.
35. Pigeot-Remy S, Lazzaroni J, Simonet F, Petinga P, Vallet C, Petit P, et al. Survival of bioaerosols in HVAC system photocatalytic filters. *Applied Catalysis B: Environmental*. 2014;144:654-64.

Examining performance of the conventional and photocatalytic HEPA filters on removal of the airborne microorganisms

Bahman Pourhassan¹, Farideh Golbabaei^{2,*}, Mohammad Reza Pourmand³,
Somayeh Farhang Dehghan⁴, Ensieh Masoorian⁵

¹ M.Sc., Department of Occupational Health Engineering, School of Public Health, Tehran University of Medical Sciences, Tehran, Iran

² Professor, Department of Occupational Health Engineering, School of Public Health, Tehran University of Medical Sciences, Tehran, Iran

³ Professor, Department of Pathobiology, School of Public Health, Tehran University of Medical Sciences, Tehran, Iran

⁴ Assistant Professor, Department of Occupational Health Engineering, School of Public Health, Shahid Beheshti University of Medical Sciences and Health Services, Tehran, Iran

⁵ M.Sc., Department of Pathobiology, School of Public Health, Tehran University of Medical Sciences, Tehran, Iran

Abstract

Introduction: Indoor air environments contain a wide variety of microorganisms such as bacteria, fungi, and viruses in which some of them can affect the human health. Filtration is considered as one of the most common methods to remove microorganisms in these environments. The purpose of current study was to investigate the neat and photocatalytic HEPA filters performance at different face velocities and various intensity of UVC light source on the reduction of airborne microorganisms.

Material and Method: After installation of the neat and photocatalytic HEPA filters in a closed-loop chamber, suspension of *Staphylococcus epidermidis* and *Bacillus subtilis* bacteria with a concentration of 107 CFU / ml were sprayed into the closed-loop chamber by nebulizer. Sampling of penetrated microorganisms from filters were performed using the NIOSH 0800 method under ambient temperature $22\pm 3^{\circ}\text{C}$, relative humidity $35\pm 5\%$, and different air velocity (0.1 m/s and 0.3 m/s) and UVC different radiation intensity (1 mW/cm², 1.8 mW/cm² and no radiation (dark)) at 30 minutes time period. Penetrated microorganisms density from filters was determined in term of CFU/m³.

Result: There were no significant differences in the penetration rates of microorganisms at the dark mode between the two neat and photocatalytic HEPA filters ($p > 0.05$). The penetration rate of bacteria was significantly decreased in the neat and photocatalytic HEPA filters at UVC radiation mode with various intensities than dark mode ($p < 0.05$). In addition, comparison of the filters in the illuminance modes of 1 mW/cm² and 1.8 mW/cm² were statistically significant ($P < 0.05$). Also, UVC radiation with the 1.8mW/cm² illuminance compared to the 1 mW/cm² illuminance resulted in a greater reduction in the bacterial penetration from both types of filters, which is statistically significant ($p < 0.05$). The bacteria penetration rate dramatically increased by increasing the face velocity from 0.1 m/s to 0.3 m/s under UVC radiation at an illuminance of 1mW/cm², 1.8mW/cm² and as well as in no radiation mode in both types of HEPA filters ($P < 0.05$).

Conclusion: Photocatalytic HEPA filters and increasing UVC illuminance, especially at lower surface velocities, have a significant positive effect on reducing airborne microorganisms and increasing the efficiency of HEPA filters.

Key words: High Efficiency Particulate Air (HEPA) Filter, Photocatalytic, Microorganism, *Staphylococcus*, *Bacillus*, Ultra Violet.

* Corresponding Author Email: fgolbabaei@sina.tums.ac.ir