

Research Paper

Validity and Reliability of the Persian Version of the World Health Organization Quality of Life Questionnaire – the Older Adults Edition



Mehdi Rassafiani<sup>1,2</sup>, Robab Sahaf<sup>3</sup>, Amir Shams<sup>4</sup>, Roshanak Vameghi<sup>5</sup>, Hossain Zareian<sup>4</sup>, \*Rahim Akrami<sup>6</sup>

1. Department of Occupational Therapy, Health Research Center, Faculty of Allied Health Sciences, Kuwait University, Kuwait.
2. Iranian Research Center on Aging, University of Social Welfare and Rehabilitation Sciences, Tehran, Iran.
3. Iranian Research Center on Aging, Department of Aging, University of Social Welfare and Rehabilitation Sciences, Tehran, Iran.
4. Department of Sports Management, Sport Science Research Institute (SSRI), Tehran, Iran.
5. Pediatric Neurorehabilitation Research Center, University Of Social Welfare And Rehabilitation Sciences, Tehran, Iran.
6. Department of Biostatistics and Epidemiology, Sabzevar University of Medical Sciences, Sabzevar, Iran.



**Citation:** Rassafiani M, Sahaf R, Shams A, Vameghi R, Zareian H, Akrami R. [Validity and Reliability of the Persian Version of the World Health Organization Quality of Life Questionnaire – the Older Adults Edition (Persian)]. Iranian Journal of Ageing. 2020; 15(1):28-41. <https://doi.org/10.32598/sija.2020.3.110>

<https://doi.org/10.32598/sija.2020.3.110>



Received: 14 Aug 2018  
 Accepted: 06 Oct 2018  
 Available Online: 24 Mar 2020

**Key words:**

Quality of Life;  
 Elderly; World Health Organization; Psychometric

**ABSTRACT**

**Objectives** This study was performed to investigate the validity and reliability of the Persian version of the World Health Organization Quality of Life Questionnaire – Older Adults Edition (WHOQOL-OLD).

**Methods & Materials** The statistical sample consisted of 300 elderly (150 males and 150 females) with an age range of 60-80 years old who were selected in Tehran City. The tools used included the WHOQOL-OLD with 24 questions and 6 components. The IQOLA translation model was used to translate the quality of life in Iranian elderly. To determine the validity, the face, content, concurrent, and structural validity were used. To determine the reliability, the temporal stability and internal consistency methods were used.

**Results** The results showed that more than 85% of the questions had optimal translation quality, thus the face validity of the Persian version WHOQOL-OLD was obtained. Results showed that the content validity ratio (CVR) for all questions was obtained between 0.7-1 and the content validity index (CVI) was 0.85. Results of Pearson correlation coefficient test showed that the correlation between the total score of WHOQOL-OLD and GHQ-28 questionnaires was 0.53 ( $P < 0.05$ ). Therefore, this results showed that the concurrent validity of WHOQOL-OLD questionnaire. The construct validity results showed that the WHOQOL-OLD questionnaire had acceptable fit indexes (such as CFI=0.924, GFI=0.901, AGFI=0.953, RMSEA=0.048). Finally, results showed that the test-retest interclass correlation test indicate that the temporal stability is acceptable (0.78-0.89). Furthermore, the results of Cronbach's alpha coefficient showed that the internal consistency of each component was acceptable ( $\alpha > 0.75$ ).

**Conclusion** Results indicated that the Persian version of the WHOQOL-OLD is valid and reliable, and especially can be used to assess the quality of life among Iranian elderly people.

**Extended Abstract**

**1. Introduction**

**O**ne of the fundamental issues that engages researchers and professionals in the study of

functional consequences at different individual and social levels is the development of appropriate scales for evaluation. If these scales are available internationally, the goal is to select the appropriate scale from the available tools.

**\* Corresponding Author:**

Rahim Akrami, PhD.

Address: Department of Bio-statistics and Epidemiology, Sabzevar University of Medical Sciences, Sabzevar, Iran.

Tel: +98 (912) 7387472

E-mail: a.shams@ssrc.ac.ir; akramir@medsab.ac.ir

The purpose of this selection is to achieve tools that meet the clinical and research needs of researchers at the desired level. In the meantime, researchers are usually looking for tools that cover their intended concepts as accurately and completely as possible.

These concepts are evaluated with the aim of evaluating the effects of injuries and diseases, the effectiveness of strategies, interventions and treatment and rehabilitation programs, and finally clinical decisions to continue, stop or correct these measures.

In the meantime, issues such as the focus of the tool on the target communities, how the tool is used to examine or question the elderly, the psychometric properties of the tool, and the components of the tool are taken into consideration. In recent years, one of the measurable indicators and criteria for determining the needs and improving the health conditions of the elderly is the quality of life index [1, 2].

According to the World Health Organization definition, quality of life includes people's perception of their position in life in terms of culture, the value system in which they live, their goals, expectations, standards and priorities. Since increasing the quality of life of the elderly leads to an increase in their health status, so researchers study the quality of life of people in the community to determine health.

Therefore, one of the most widely used tools for assessing health status in the world is the WHOQOL, which assesses the quality of life for those aged 18 and over [3]. In general, it is important to note that the accepted validity and reliability of a tool in one language does not guarantee that this feature will remain intact after translation into other languages.

Culture, language and geographical location are factors that should be considered when using a tool in a different environment from where it has spread [9]. Therefore, in this study, in the first stage, we will translate the Persian version of the WHOQOL-OLD and then in the next stage, we will determine the validity and reliability of the Persian version of this questionnaire.

If you get a reliable and valid version of this questionnaire, there would be many benefits to using this tool. For example, the results of these tools can be used to compare the effectiveness and relative value of different treatments in the elderly, research, health policy, health service evaluation, treatment of the elderly, and improving the physician-elderly relationship.

## 2. Methods & Materials

The statistical sample of the present study included 300 elderly people aging 60-64 years. Inclusion criteria were: providing a consent form; the ability to communicate in Persian; being 60 years of age or older; and having the appropriate cognitive ability (obtaining a score of greater than and equal to 6 from the Abbreviated Mental Test).

In this study, the standard method of translating the International Quality of Life Assessment (IQOLA) project was used to translate the WHOQOL-OLD scale. In order to evaluate the apparent validity of the questionnaire items, five elderly people similar to the target community were asked about the clarity and comprehensibility of the questionnaire and 10 experts were asked about the general form and comprehensibility of the questionnaire items.

Lawshe method was used to determine the content validity. In this method, Content Validity Ratio (CVR) and Content Validity Index (CVI) are used. In order to evaluate the simultaneous validity, Pearson correlation coefficient of the total score of the WHOQOL-OLD with the total score of the 28-item General Health Questionnaire was analyzed.

In order to evaluate the construct validity of the elderly quality of life questionnaire, Confirmatory Factor Analysis (CFA) was performed based on Principal Component Analysis (PCA) using Amos software. Finally, to evaluate the reliability of the questionnaire by test-retest method, 100 elderly people with a two-week interval (this time was extracted based on previous studies) re-completed the WHOQOL-OLD.

## 3. Results

Apparent validity was used to assess the clarity, simplicity and comprehensibility of each of the questions in the Persian version of the WHOQOL-OLD. Items that had an unfavorable and relatively desirable translation were discussed in a meeting with experienced professors.

In this session, the suggestions of translators were used and the desirability of translating the mentioned items was obtained. To check the validity of the content, Lawshe method was used. The results showed that the content validity scores for all items of the questionnaire ranged from 0.7 to 1, which were confirmed.

## 4. Conclusion

Then, to obtain the content validity index score, the scores related to the content validity ratio of all questions were added together and divided by the number of questions (24 questions) and the final content validity index number was 0.85, which indicates the acceptable content validity of the WHOQOL-OLD.

To evaluate the simultaneous validity, Pearson correlation coefficient between the total score of the WHOQOL-OLD and the 28-item General Health Questionnaire was examined. The results showed that the correlation coefficient obtained between the two variables was equal to 0.53 ( $P < 0.05$ ); so, the results indicated the simultaneous validity of the WHOQOL questionnaire.

## Ethical Considerations

### Compliance with ethical guidelines

This study was approved by the Ethics Committee of the University of Social Welfare and Rehabilitation Sciences.

### Funding

This Paper is based on a research project sponsored by the University of Social Welfare and Rehabilitation Sciences and Sabzevar University of Medical Sciences.

### Authors' contributions

Conceptualization: Mehdi Rassafiani, Robab Sahaf, Amir Shams; Methodology: Robab Sahaf, Amir Shams; Validation: Mehdi Rassafiani, Robab Sahaf, Amir Shams; Investigation, writing–review & editing: Amir Shams, Hosain Zareian; Writing–original draft: Mehdi Rassafiani, Amir Shams, and Hosain Zareian; Visualization, Supervision, Project Administration: Mehdi Rassafiani, Amir Shams, Rahim Akrami; Funding Acquisition: Mehdi Rassafiani, Rahim Akrami.

### Conflicts of interest

The authors declared no conflict of interest.

## روایی و پایایی نسخه فارسی پرسش‌نامه کیفیت زندگی سازمان جهانی بهداشت، نسخه سالمندان

مهدی رصافیانی<sup>۲۱</sup>، رباب صحاف<sup>۲</sup>، امیر شمس<sup>۲</sup>، دکتر روشنگ وامقی<sup>۵</sup>، حسین زارعیان<sup>۶</sup>، رحیم اکرمی<sup>۶</sup>

۱. گروه کاردرمانی، دانشکده پیراپزشکی، مرکز تحقیقات بهداشت، دانشگاه کویت، کویت.
۲. مرکز تحقیقات سالمندی، دانشگاه علوم بهزیستی و توانبخشی، تهران، ایران.
۳. دکترای تخصصی سلامت سالمندان، مرکز تحقیقات مسائل روانی اجتماعی سالمندان، دانشگاه علوم بهزیستی و توانبخشی، تهران، ایران.
۴. گروه مدیریت ورزشی، پژوهشگاه علوم ورزشی، تهران، ایران.
۵. مرکز تحقیقات اعصاب و توانبخشی کودکان، دانشگاه علوم بهزیستی و توانبخشی، تهران، ایران.
۶. گروه آمار زیستی و اپیدمیولوژی، دانشگاه علوم پزشکی سبزواری، سبزواری، ایران.

## چکیده

تاریخ دریافت: ۲۳ مرداد ۱۳۹۷

تاریخ پذیرش: ۱۴ مهر ۱۳۹۷

تاریخ انتشار: ۵ فروردین ۱۳۹۹

**اهداف:** با توجه به نبود ابزاری مناسب و منحصر به فرد برای ارزیابی کیفیت زندگی در سالمندان، هدف این مطالعه ارزیابی پایایی و روایی نسخه فارسی پرسش‌نامه کیفیت زندگی سازمان بهداشت جهانی، نسخه سالمندان، در سالمندان ایرانی بود.

**مواد و روش‌ها:** روش تحقیق حاضر از نوع توصیفی-پیمایشی و در زمره تحقیقات استانداردسازی ابزار است. نمونه آماری تحقیق حاضر، ۳۰۰ سالمند (۱۵۰ مرد و ۱۵۰ زن) با دامنه سنی ۶۰-۸۰ سال بودند. ابزار استفاده شده نیز پرسش‌نامه کیفیت زندگی سازمان بهداشت جهانی، نسخه سالمندان بود که دارای ۲۴ سؤال و ۶ مؤلفه است. برای تهیه نسخه فارسی پرسش‌نامه از روش استاندارد مدل ترجمه IQOLA استفاده شد. برای ارزیابی روایی از روش‌های روایی ظاهری، محتوا، سازه و هم‌زمان و برای ارزیابی پایایی نیز از روش‌های ثبات زمانی (آزمون-آزمون مجدد) و همسانی درونی استفاده شد.

**یافته‌ها:** نتایج نشان داد در بخش کیفیت و آسانی ترجمه بیش از ۸۵ درصد سؤال‌ها کیفیت ترجمه مطلوبی داشتند؛ لذا روایی ظاهری مناسب نسخه فارسی پرسش‌نامه کیفیت زندگی سازمان بهداشت جهانی، نسخه سالمندان تأیید شد. نتایج روایی محتوایی نیز نشان داد که نسبت روایی محتوایی (CVR) به دست آمده برای تمامی سؤالات پرسش‌نامه در دامنه ۰/۷ تا ۱ و شاخص روایی محتوا (CVI) نیز برابر با ۰/۸۵ به دست آمد که نشان‌دهنده روایی محتوایی قابل قبول این پرسش‌نامه است. نتایج ضریب همبستگی پیرسون بین نمره کل این پرسش‌نامه و پرسش‌نامه ۲۸ سؤالی سلامت عمومی نشان داد که میزان ضریب همبستگی به دست آمده بین دو متغیر برابر با ۰/۵۳ است که در سطح  $P < ۰/۰۵$  معنی‌دار است؛ لذا نتایج به دست آمده بیانگر روایی هم‌زمان پرسش‌نامه کیفیت زندگی سازمان بهداشت جهانی، نسخه سالمندان است. نتایج مربوط به روایی سازه پرسش‌نامه نیز نشان داد که شاخص برازش تطبیقی (CFI) برابر با ۰/۹۲۴، شاخص نیکویی برازش (GFI) برابر با ۰/۹۰۱، شاخص نیکویی برازش اصلاح شده (AGFI) برابر با ۰/۹۵۳، و ریشه میانگین مربعات خطای برآورد (RMSEA) برابر با ۰/۴۸ به دست آمده است که نشان‌دهنده برازش مطلوب و تأیید روایی سازه این پرسش‌نامه است. در نهایت، نتایج مقادیر ضرایب همبستگی درون طبقه‌ای حاصل از آزمون-آزمون مجدد، نشان‌دهنده قابل قبول بودن ثبات زمانی آیت‌های مورد ارزیابی است (۰/۷۸-۰/۸۹)؛ همچنین نتایج ضریب آلفای کرونباخ نشان داد که همسانی درونی هر یک از مؤلفه‌های مورد بررسی در حد مطلوب و قابل قبول قرار دارند (۰/۷۵ > a).

**نتیجه‌گیری:** نتایج به دست آمده نشانگر این است که نسخه فارسی پرسش‌نامه کیفیت زندگی سازمان بهداشت جهانی، نسخه سالمندان در نمونه مورد مطالعه دارای روایی و پایایی قابل قبولی است و می‌توان از این پرسش‌نامه برای سنجش و ارزیابی کیفیت زندگی در سالمندان استفاده کرد.

## کلیدواژه‌ها:

کیفیت زندگی، سالمندان، سازمان بهداشت جهانی، روان‌سنجی

\* نویسنده مسئول:

دکتر رحیم اکرمی

نشانی: سبزواری، دانشگاه علوم پزشکی، گروه آمار زیستی و اپیدمیولوژی.

تلفن: ۷۳۸۷۴۷۲ (۹۱۲) ۰۹۸+

پست الکترونیکی: a.shams@ssrc.ac.ir; akramir@medsab.ac.ir

## مقدمه

سلامت، کیفیت زندگی افراد جامعه را مطالعه می‌کنند؛ لذا یکی از ابزارهایی که برای ارزیابی وضعیت سلامت به طور گسترده‌ای در دنیا استفاده می‌شود، پرسش‌نامه کیفیت زندگی سازمان جهانی بهداشت است که کیفیت زندگی را برای سنین ۱۸ سال به بالا ارزیابی می‌کند [۳].

به‌طور کلی تا به امروز، پرسش‌نامه‌های زیادی برای سنجش کیفیت زندگی طراحی شده است، ولی پرسش‌نامه‌های کیفیت زندگی سازمان بهداشت جهانی به دلیل خصوصیات منحصر به فرد خود بیشتر مورد توجه هستند. ابزارهای اندازه‌گیری عمومی کیفیت زندگی سازمان بهداشت جهانی (WHO-QOL) و فرم کوتاه پرسش‌نامه کیفیت زندگی سازمان بهداشت جهانی (WHOQOL-BREF) است. فرم کوتاه این پرسش‌نامه پس از ادغام برخی از حیطه‌ها و حذف تعدادی از سؤالات پرسش‌نامه کیفیت زندگی سازمان بهداشت جهانی ۱۰۰ سؤالی ایجاد شد، اما نکته منحصر به فرد در این دو پرسش‌نامه اشاره به این مطلب است که اکثر کشورهایی که به اعتباریابی و رواسازی این پرسش‌نامه‌ها پرداخته‌اند، در جامعه آماری مورد پژوهش خود از گروه‌های سنی جوانان، بزرگسالان، میانسالان و سالمندان استفاده و اظهار کرده‌اند که این ابزارها برای سنجش کیفیت زندگی افراد از سن ۱۸ به بالا هستند [۴، ۵]؛ بنابراین ابزارهای مورد استفاده برای سنجش کیفیت زندگی، اختصاصاً برای گروه سنی ویژه سالمندان طراحی نشده بود [۶-۱۰]. این در حالی است که پیرمن و اولمن<sup>۱</sup> (۱۹۸۸) و فلک و همکاران (۲۰۰۶) معتقدند یکی از مؤلفه‌های مهمی که در طراحی پرسش‌نامه‌های سنجش کیفیت زندگی عمومی برای سالمندان مد نظر قرار نگرفته است، این مورد است که روابط با خانواده و دوستان که مؤلفه‌های مهم و تأثیرگذار بر کیفیت زندگی سالمندان است، به عنوان یک بُعد این ابزار در نظر گرفته نشده است [۶، ۷].

پژوهشگران دیگر، یکی از نقاط ضعف موجود در پرسش‌نامه‌های سنجش کیفیت زندگی ۱۰۰ سؤالی (WHOQOL\_100) را وجود اثر سقف و کف در امتیازات به دست آمده از پاسخ شرکت‌کنندگان در سؤال‌های پرسش‌نامه می‌دانند [۶-۱۱]. بر همین اساس، سازمان بهداشت جهانی با تأکید بر مسئله افزایش سن امید به زندگی، پیر شدن جمعیت و اهمیت سالمندان در جامعه، به طراحی و معرفی پرسش‌نامه‌ای برای سنجش کیفیت زندگی پرداخت که به طور اختصاصی مختص سالمندان (WHOQOL-OLD) است [۹-۱۱]. روایی و پایایی پرسش‌نامه کیفیت زندگی سازمان بهداشت جهانی، نسخه سالمندان (WHOQOL-OLD) از سال ۲۰۰۶ تا به امروز در کشورهای برزیل، استرالیا، انگلیس، ترکیه، آمریکا، پرتغال، فرانسه و چین تأیید شده است. مسئله مهمی که پژوهشگران بر آن تأکید دارند این است که این

قرن ۲۱ قرن سالخوردگی جمعیت دنیاست و سالمندی به عنوان مسئله‌ای چالش‌برانگیز مطرح شده است. کاهش میزان باروری و ارتقاء نظام‌های بهداشتی نقش عمده‌ای در افزایش درصد سالمندان داشته است [۱]. در حال حاضر، ۵۹۰ میلیون نفر بالای ۶۰ سال در جهان زندگی می‌کنند و انتظار می‌رود در بیست و پنج سال آینده این رقم به بیش از ۱۲۰۰ میلیون نفر برسد. افزون‌براین، پیش‌بینی می‌شود تا سال ۲۰۵۰ حدود ۱۶/۵ درصد جمعیت جهان، ۶۵ سال و بالاتر و ۴/۳ درصد، ۸۰ سال و بالاتر باشند. بدین ترتیب، تعداد سالمندان به دو میلیارد نفر خواهد رسید که ۷۰ درصد آن‌ها در کشورهای در حال توسعه زندگی خواهند کرد. در آن زمان برای اولین بار در تاریخ، جمعیت سالمندان بالای ۶۰ سال با جمعیت زیر ۱۵ سال برابر خواهد شد [۲]. ایران نیز از این پدیده جمعیت‌شناختی مستثنا نیست، زیرا تعداد سالمندان در ایران نیز به سرعت در حال افزایش می‌باشد. بر اساس سرشماری‌های عمومی نفوس و مسکن، جمعیت سالمندان کشور طی سال‌های ۱۳۳۵ تا سال ۱۳۹۰، نزدیک به چهار برابر شده است. جمعیت سالمندان کشور از ۷۵۱۳۰۷ نفر در سال ۱۳۳۵ به ۷۴۱۴۰۹۱ نفر در سال ۱۳۹۵ رسیده است.

در سال‌های اخیر یکی از شاخص‌ها و معیارهای قابل سنجش برای تعیین نیازها و بهبود شرایط سلامت سالمندان، شاخص کیفیت زندگی است. بر اساس تعریف سازمان جهانی بهداشت، کیفیت زندگی شامل درک افراد از موقعیت خود در زندگی از نظر فرهنگ، سیستم ارزشی که در آن زندگی می‌کنند، اهداف، انتظارات، استانداردها و اولویت‌های آن‌هاست. از سوی دیگر با در نظر داشتن اهمیت کیفیت زندگی این قشر از جامعه نیاز به برنامه‌ریزی نوآورانه و اصلاحاتی در سیاست‌ها و برنامه‌ریزی‌های کشور احساس می‌شود، طوری که بتوانند با تمرکز بر فرآیندهای توانمندسازی سالمندان و بهبود سلامت و رفاه آن‌ها کیفیت زندگی این قشر از جامعه را بهبود بخشند و با توجه به مشکلات خاص این گروه سنی، نیازها و مشکلات آن‌ها را برطرف کنند.

با توجه به افزایش جمعیت سالمندان، مطرح بودن نیازهای خاص آن‌ها و تعریفی که سازمان جهانی بهداشت در سال ۱۹۸۷ از تندرستی ارائه کرده، مبنی بر ابعاد وسیع آن به شکل رفاه کامل جسمی، روانی، اجتماعی و نه فقط نداشتن بیماری؛ لازم است اندازه‌گیری سلامت و ارزیابی مداخلات بهداشتی تنها به شاخص‌های تغییر در فراوانی و شدت بیماری محدود نباشد، بلکه وضعیت سلامت سالمندان به طور کامل در نظر گرفته شود. برای ارتقاء سلامت و پیشگیری از ابتلا به بیماری‌های مزمن و کاهش شیوع بیماری‌های خاص در سالمندان، اولین گام شناسایی وضعیت زندگی سالمندان با استفاده از ابزارهای مناسب است. از آنجاکه افزایش کیفیت زندگی سالمندان به افزایش وضعیت سلامت در آن‌ها منجر می‌شود، لذا پژوهشگران برای تعیین

1. Pearlman and Uhlmann

توانایی شناختی مناسب (کسب نمره آزمون کوتاه شناختی<sup>۲</sup> بزرگ‌تر و مساوی ۶) بود. اطلاعات مورد نظر در این پژوهش با استفاده از پرسش‌نامه‌های ذیل گردآوری شد:

پرسش‌نامه اطلاعات فردی: اطلاعاتی از جمله سن، جنس، وضعیت تأهل، وضعیت شغلی، میزان تحصیلات، وضعیت سلامتی و موارد دیگر از طریق این پرسش‌نامه از افراد پرسیده شد.

نسخه فارسی پرسش‌نامه کیفیت زندگی سازمان جهانی بهداشت، نسخه سالمندان (Old-WHOQOL): این پرسش‌نامه شامل ۲۴ سؤال و شش مؤلفه است و هر ۴ سؤال یکی از مؤلفه‌ها را ارزیابی می‌کند. مقیاس نمره‌دهی این پرسش‌نامه طیف لیکرت پنج امتیازی (اصلاً نگران نیستم: امتیاز ۱، کمی نگران هستم: امتیاز ۲، به مقدار متوسط نگران هستم: امتیاز ۳، خیلی زیاد نگران هستم: امتیاز ۴، بی‌نهایت نگران هستم: امتیاز ۵) است و با جمع امتیازات همه سؤال‌ها، نمره کلی کیفیت زندگی فرد محاسبه می‌شود. مؤلفه‌های این پرسش‌نامه شامل عملکرد حسی (SF)<sup>۳</sup>، خودمختاری (Aut)<sup>۴</sup>، فعالیت‌های گذشته، حال و آینده (PPF)<sup>۵</sup>، مشارکت اجتماعی (SP)<sup>۶</sup>، نگرانی درباره مرگ و مردن (DD)<sup>۷</sup>، توانایی داشتن روابط صمیمانه (Int)<sup>۸</sup> است.

آزمون کوتاه شناختی (AMTS): این آزمون میزان اختلال شناخت سالمند یا همان اختلال توانایی تفکر و درک دنیای پیرامون را می‌سنجد. این آزمون دارای ۱۰ سؤال است که روایی و اعتبار آن در ایران انجام شده است و نمرات آن با نمرات معاینه مختصر شناختی همبستگی بالا داشته است. در این ابزار برای هر پاسخ صحیح یک امتیاز داده می‌شود و در پایان، مجموع امتیازات محاسبه می‌شود. نقطه برش ایدئال برای آن نمره ۶ و حساسیت آن ۸۵ درصد تعیین شده است [۱۵].

پرسش‌نامه افسردگی (GDS ۱۵): این پرسش‌نامه دارای ۱۵ سؤال است و میزان وجود یا عدم افسردگی را بررسی می‌کند. در این پرسش‌نامه نمره ۴ - ۰ به منزله عدم افسردگی، نمره ۹ - ۵ به منزله افسردگی متوسط و نمره ۱۵ - ۱۰ به منزله افسردگی شدید است. در ایران این ابزار را ملکوتی و همکاران (۱۳۸۵) به فارسی ترجمه کرده و پس از استانداردسازی در جمعیت ایرانی مناسب تشخیص داده‌اند، طوری که ضریب پایایی (آلفای کرونباخ) آن ۰/۹، ضریب آزمون - آزمون مجدد ۰/۵۸ و روایی به روش تحلیل عاملی ۰/۹ گزارش شده است [۱۶].

پرسش‌نامه ۲۴ سؤالی با شش مؤلفه تنها پرسش‌نامه‌ای است که ابعاد کیفیت زندگی را منحصرأ در گروه سنی سالمندان بررسی می‌کند و در مقایسه با دیگر ابزارهای سنجش کیفیت زندگی دارای دو مؤلفه مهم (نگرانی و ترس درباره مرگ و مردن و نیز توانایی داشتن روابط فردی و صمیمانه با دیگران) است که نقاط قوت این پرسش‌نامه هستند [۱۱]. پژوهشگران با بررسی اثرات سقف و کف در نحوه پاسخ‌دهی و امتیازدهی به سؤالات اظهار کرده‌اند که پاسخ به سؤالات این پرسش‌نامه دارای اثر سقف و کف نیست [۱۱، ۱۰، ۶] و این موضوع نیز یکی دیگر از نقاط مثبت این پرسش‌نامه است [۱۲].

اشاره به این مسئله ضروری است که روایی و پایایی پذیرفته‌شده یک ابزار در یک زبان، سالم و بدون نقص ماندن این ویژگی را به دنبال ترجمه آن به زبان‌های دیگر تضمین نمی‌کند؛ زیرا فرهنگ، زبان و موقعیت جغرافیایی از عواملی هستند که هنگام استفاده از یک ابزار در محیطی متفاوت از جایی که گسترش پیدا کرده است، بایستی در نظر گرفته شوند. از سوی دیگر، در حال حاضر نیاز به پرسش‌نامه‌های استاندارد که قابل استفاده در کشورها و فرهنگ‌های مختلف باشد، به دلیل چند ملیتی بودن بسیاری از طرح‌های تحقیقاتی، تفاوت عمده در شرایط اجتماعی-اقتصادی و فرهنگی کشورهای مختلف و تمایل محققان به گسترش نتایج تحقیق خود فراتر از یک فرهنگ خاص افزایش یافته است [۹]. از این رو در این مطالعه در مرحله نخست به ترجمه نسخه فارسی پرسش‌نامه کیفیت زندگی سازمان جهانی بهداشت، نسخه سالمندان (WHOQOL-OLD) و در مرحله بعد به تعیین روایی و پایایی نسخه فارسی این پرسش‌نامه خواهیم پرداخت. در صورت به دست آوردن نسخه‌ای پایا و روا از این پرسش‌نامه، مزایای زیادی را می‌توان برای این ابزار نام برد؛ از جمله اینکه در مقایسه اثربخشی و ارزش نسبی درمان‌های متفاوت در سالمندان، تحقیقات، سیاست‌گذاری‌های بهداشتی، ارزیابی خدمات بهداشتی، درمان بیماران سالمند و بهبود رابطه پزشک و سالمند می‌توان از نتایج حاصل از این ابزار سود برد.

## روش مطالعه

روش تحقیق حاضر از نوع توصیفی-پیمایشی و در زمره تحقیقات استانداردسازی ابزار است. جامعه هدف این پژوهش افراد سالمندی بودند که در لیست سرای محلات در شمال، جنوب، شرق، غرب و مرکز شهر تهران ثبت و مطابق با ملاک‌های ورود و خروج وارد مطالعه شدند. با توجه به نظر متخصصان روان‌سنجی، برای تعیین پایایی و روایی هر پرسش‌نامه، به تعداد هر یک از سؤالات، تعداد ۱۰ الی ۱۵ نفر انتخاب می‌شوند [۱۴، ۱۳]؛ لذا برای اطمینان از قابلیت تعمیم اطلاعات به دست آمده به جامعه، تعداد نمونه آماری ۳۰۰ نفر در نظر گرفته شد. حجم نمونه برای ارزیابی پایایی به روش آزمون بازآزمون تعداد ۱۰۰ نفر در نظر گرفته شد.

معیارهای ورود افراد به مطالعه شامل ارائه فرم رضایت‌نامه، توانایی ارتباط برقرار کردن به زبان فارسی، داشتن سن ۶۰ سال و بالاتر و

2. Abbreviated Mental Test Score (AMTS)
3. Sensory Function (SF)
4. Autonomy (Aut)
5. Past, Present, and Future Activities (PPF)
6. Social Participation (SP)
7. Death and Diet (DD)
8. Intimacy (Int)

شاخص روایی محتوا<sup>۱۰</sup> (CVI) استفاده می‌شود. در این پژوهش از ده نفر از اساتید صاحب‌نظر درخواست شد که برای تعیین نسبت روایی محتوا، هر آیت‌م پرسش‌نامه را از نظر سه‌گزینه (ضروری است، مفید است ولی ضروری نیست، ضرورتی ندارد) بررسی کنند، سپس نسبت روایی محتوا (CVR) محاسبه شد. بعد از به دست آمدن نمرات CVR هر یک از آیت‌مها، میانگین این نمرات محاسبه و عدد شاخص روایی محتوا (CVI) پرسش‌نامه MB-SRQ تعیین شد.

برای بررسی روایی هم‌زمان، میزان ضریب همبستگی پیرسون نمره کل پرسش‌نامه کیفیت زندگی سازمان جهانی بهداشت، نسخه سالمندان با نمره کل پرسش‌نامه سلامت عمومی ۲۸ سؤالی بررسی و تحلیل شد. بری ارزیابی روایی سازه پرسش‌نامه کیفیت زندگی سالمندان از روش تحلیل عاملی تأییدی و بر اساس تحلیل مؤلفه‌های اصلی با استفاده از نرم‌افزار ایموس انجام شد. در نهایت برای بررسی پایایی پرسش‌نامه به روش آزمون-آزمون مجدد، تعداد ۱۰۰ نفر سالمند با فاصله دو هفته (این زمان بر اساس مطالعات پیشین استخراج شده است) پرسش‌نامه کیفیت زندگی سازمان جهانی بهداشت، نسخه سالمندان را مجدداً تکمیل کردند.

### یافته‌ها

در جدول شماره ۱ توزیع فراوانی سالمندان با توجه به متغیرهای سن و جنس ارائه شده است. بر اساس اطلاعات ارائه‌شده در این جدول تعداد کل شرکت‌کنندگان در هر دو جنس برابر است و دامنه سنی ۶۰ تا ۶۴ سال دارای بیشترین فراوانی است.

برای بررسی واضح بودن، ساده و قابل فهم بودن هر یک از

پرسش‌نامه سلامت عمومی (GHQ): به منظور سنجش سلامت عمومی سالمندان از پرسش‌نامه سلامت عمومی گلدبرگ (۱۹۷۹) استفاده شد. این پرسش‌نامه دارای ۲۸ سؤال است و سلامت عمومی را در چهار بُعد نشانه‌های جسمانی، اضطراب، اختلال در کارکرد اجتماعی و نشانه‌های افسردگی بررسی می‌کند. ملکوتی و همکاران (۲۰۰۶) در پژوهشی به بررسی اعتبار، روایی و تحلیل عاملی مقیاس سلامت عمومی فرم ۲۸ سؤالی در سالمندان ایرانی پرداخته‌اند. طبق نتایج این تحقیق برای نسخه ایرانی مقیاس سلامت عمومی، ضریب‌های اعتبار آلفای کرونباخ ۹۴ درصد، تنصیف ۸۶ درصد و بازآزمایی ۶۰ درصد به دست آمد. تحلیل عوامل، چهار عامل نشانه‌های جسمانی، اضطراب، اختلال در کارکرد اجتماعی و نشانه‌های افسردگی را مشخص کرد [۱۷].

### روش اجرا

در این مطالعه از روش استاندارد مدل ترجمه IQOLA پروژه بین‌المللی ابزار کیفیت زندگی برای ترجمه مقیاس کیفیت زندگی سازمان جهانی بهداشت، نسخه سالمندان (Old-WHOQOL) استفاده شد که مراحل آن به ترتیب شامل ترجمه از زبان انگلیسی به زبان فارسی، سنجش کیفیت ترجمه، ترجمه نسخه فارسی به انگلیسی و مقایسه نسخه انگلیسی به دست آمده با نسخه اصلی بود. برای بررسی روایی ظاهری سؤالات پرسش‌نامه، از پنج تن از سالمندان مشابه با جامعه هدف، در ارتباط با واضح و قابل فهم بودن پرسش‌نامه و از ۱۰ نفر از افراد صاحب نظر، در رابطه با شکل کلی و قابل فهم بودن سؤالات پرسش‌نامه نظرخواهی شد.

برای تعیین روایی محتوا از روش لوآشه استفاده شد. این روش بدین صورت است که از دو شاخص نسبت روایی محتوا<sup>۹</sup> (CVR) و

10. Content Validity Index

سن	فراوانی (درصد)
۶۰-۶۴	۱۵۰ (۵۰)
۵۶-۶۹	۸۰ (۲۶/۶۶)
۷۰-۷۴	۶۰ (۲۰)
۷۵-۸۰	۱۰ (۳/۳۴)
جمع کل	۳۰۰ (۱۰۰)
مردان	۱۵۰ (۵۰)
زنان	۱۵۰ (۵۰)
جمع کل	۳۰۰ (۱۰۰)

9. Content Validity Ratio

جدول ۱. سن سالمندان به تفکیک دامنه سنی ۵ سال

جدول ۲. مقادیر ضریب همبستگی پیرسون بین نمره کلی پرسش‌نامه‌های مورد بررسی

نمره کل سلامت عمومی		متغیرها
r	p*	
۰/۵۳	۰/۰۰۱	نمره کل پرسش‌نامه کیفیت زندگی سازمان بهداشت جهانی - نسخه سالمندان

\* معنی‌داری در سطح ۰/۰۵ P ≤

سالمند

جدول ۳. وزن‌های رگرسیونی برای مؤلفه‌های کیفیت زندگی در مدل تعریف‌شده

ارتباط متغیرها	برآورد غیراستاندارد پارامترها	خطای معیار	مقدار برآورد	نسبت بحرانی	P*
کیفیت زندگی ← عملکرد حسی	۱/۴۱	۰/۱۴	۰/۵۷	۹/۶۲	۰/۰۰۱
کیفیت زندگی ← خود مختاری	۱/۱۵	۰/۰۸	۰/۶۳	۱۳/۱۷	۰/۰۰۱
کیفیت زندگی ← میزان موفقیت	۱/۱۶	۰/۰۷	۰/۷۱	۱۶/۲۶	۰/۰۰۱
کیفیت زندگی ← مشارکت اجتماعی	۱/۰۳	۰/۱۳	۰/۴۴	۷/۹۸	۰/۰۰۱
کیفیت زندگی ← ترس از مرگ	۱/۱۶	۰/۱۳	۰/۴۶	۸/۳۶	۰/۰۰۱
کیفیت زندگی ← روابط صمیمی	۱/۱۹	۰/۰۹	۰/۶۱	۱۲/۵۴	۰/۰۰۱

\* معنی‌داری در سطح ۰/۰۱ P ≤

سالمند

تمامی سؤالات پرسش‌نامه در دامنه ۰/۷ تا ۱ بود که تأیید شدند [۱۸]. در ادامه برای به دست آوردن نمره شاخص روایی محتوایی، نمرات مربوط به نسبت روایی محتوای تمام سؤالات با یکدیگر جمع و تقسیم بر تعداد سؤالات (۲۴ سؤال) شد و عدد نهایی شاخص روایی محتوا برابر با ۰/۸۵ به دست آمد که نشان‌دهنده روایی محتوای قابل‌قبول پرسش‌نامه کیفیت زندگی سازمان بهداشت جهانی، نسخه سالمندان است [۱۹، ۱۸].

برای بررسی روایی هم‌زمان، ضریب همبستگی پیرسون بین نمره کل پرسش‌نامه کیفیت زندگی سازمان بهداشت جهانی، نسخه سالمندان و پرسش‌نامه ۲۸ سؤالی سلامت عمومی بررسی شد (جدول شماره ۲). نتایج نشان داد که میزان ضریب همبستگی به‌دست‌آمده بین دو متغیر برابر با ۰/۵۳ است که در سطح  $P < ۰/۰۵$  معنی‌دار است؛ لذا نتایج به‌دست‌آمده بیانگر روایی هم‌زمان پرسش‌نامه کیفیت زندگی سازمان بهداشت جهانی، نسخه سالمندان است.

در ادامه برای تعیین روایی سازه پرسش‌نامه کیفیت زندگی ویژه سالمندان از روش تحلیل عاملی تأییدی استفاده شد (جدول ۳ و ۴). بر اساس اطلاعات ارائه شده در جدول شماره ۳ مشاهده می‌شود که در تمامی رابطه‌ها، بارهای تعییری شده روی عامل کل تأیید شده است. با توجه به نتایج به‌دست‌آمده، مدل معادلات ساختاری پرسش‌نامه کیفیت زندگی سازمان بهداشت جهانی، نسخه سالمندان دارای برازش مطلوبی است [۱۹، ۱۸، ۱۴] (شکل شماره ۱).

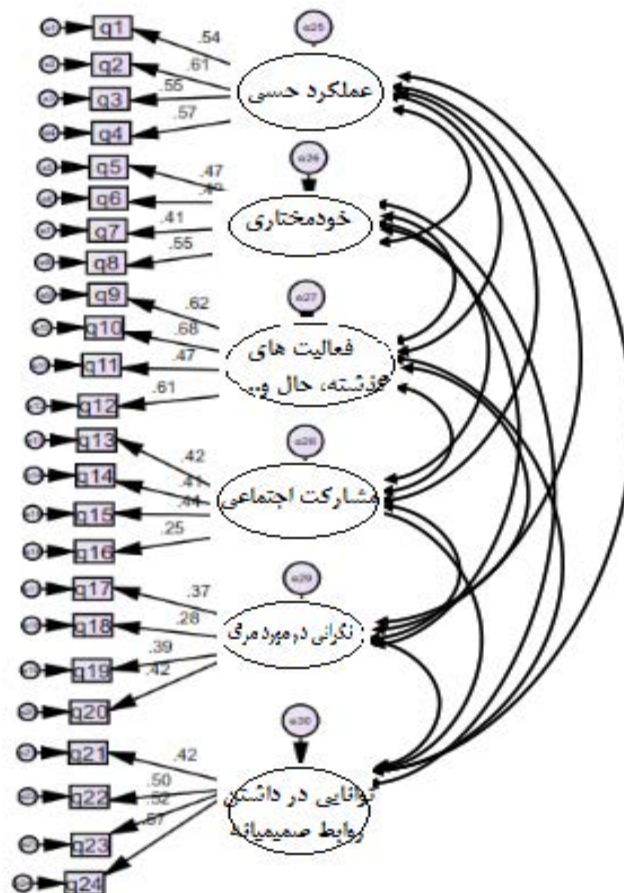
نتایج ارائه‌شده در جدول شماره ۴ نشان می‌دهد که مقدار آماره

سؤالات، پاسخ‌ها، ترجمه و توضیحات نسخه فارسی پرسش‌نامه کیفیت زندگی سازمان بهداشت جهانی، نسخه سالمندان، از روایی ظاهری استفاده شد. در این بخش، میانگین کیفیت نمره ترجمه بالاتر از ۹۰ درصد به عنوان کیفیت ترجمه مطلوب، میانگین کیفیت نمره ترجمه بین ۸۰ تا ۹۰ درصد به عنوان کیفیت ترجمه نسبتاً مطلوب و میانگین نمره پایین‌تر از ۸۰ درصد به عنوان کیفیت ترجمه نامطلوب در نظر گرفته شد [۱۳]. براین اساس، در قسمت وضوح ترجمه تنها یک آیت (۲/۷۸) دارای ترجمه نامطلوب، یک آیت (۲/۷۸) دارای ترجمه نسبتاً مطلوب بود و بقیه آیت‌ها (۹۴/۴۴) ترجمه مطلوبی داشتند. میزان توافق بین مترجمان ۸۶/۸۱ درصد محاسبه شد. در بخش یکسانی مفهومی ترجمه، تمامی آیت‌ها دارای ترجمه مطلوب بودند و میزان توافق بین مترجمان ۱۰۰ درصد محاسبه شد. در قسمت زبان مشترک، پنج آیت (۱۳/۷۷) دارای ترجمه نسبتاً مطلوب و باقی آیت‌ها (۸۶/۲۳) ترجمه مطلوبی داشتند و میزان توافق بین مترجمان ۸۵/۲۳ درصد محاسبه شد.

در قسمت کیفیت کلی ترجمه، یک آیت (۲/۷۸) دارای ترجمه نامطلوب، چهار آیت (۱۱/۱۱) دارای ترجمه نسبتاً مطلوب و باقی آیت‌ها (۸۶/۱۱) ترجمه مطلوبی داشتند و میزان توافق بین مترجمان نیز ۹۴/۴۴ درصد محاسبه شد. درباره آیت‌هایی که دارای ترجمه نامطلوب و نسبتاً مطلوب بودند، طی جلسه‌ای با اساتید مجرب بحث و گفتگو شد. در این جلسه از پیشنهادات مترجمان استفاده و مطلوبیت ترجمه آیت‌های ذکر شده به دست آمد.

برای بررسی روایی محتوایی از روش لاوشه استفاده شد. نتایج نشان داد که نمرات نسبت روایی محتوای به‌دست‌آمده برای





### ساختار

۰/۰۵ است، قابل قبول بوده و نشان دهنده تأیید مدل پژوهش است. همچنین شاخص توکر- لویس<sup>۱۶</sup> (TLI) ۰/۹۰۶، شاخص برازش تطبیقی<sup>۱۷</sup> (CFI) ۰/۹۲۴ و شاخص برازش بنتلر- بونت<sup>۱۸</sup> (BBI) ۰/۹۲۶ به دست آمد که بزرگتر از ۰/۹ است و همگی نشان دهنده برازش مطلوب و تأیید مدل پژوهش است [۱۸، ۱۹].

برای بررسی پایایی پرسش نامه کیفیت زندگی سازمان بهداشت جهانی، نسخه سالمندان، از روش های ثبات (همسانی) درونی و پایایی زمانی (آزمون- آزمون مجدد) استفاده شد. نتایج نشان داد که همسانی درونی کل پرسش نامه با ۲۴ سؤال، ۰/۹۱ است و همسانی درونی مؤلفه های پرسش نامه در حد مطلوب و قابل قبول قرار دارند ( $> 0.75$ ). شایان ذکر است که ملاک رایج در بررسی، قابل قبول بودن همسانی درونی از طریق آلفای کرونباخ مقدار ۰/۷۰ است [۱۸، ۱۹]؛ بنابراین نسخه فارسی پرسش نامه کیفیت زندگی سازمان بهداشت جهانی، نسخه سالمندان و مؤلفه های آن از ثبات (همسانی) درونی

شکل ۱. مدل معادلات ساختاری مؤلفه های کیفیت زندگی در حالت استاندارد

$\chi^2$  برابر با ۹۵/۲۸ با درجه آزادی ۴۲ است؛ حاصل تقسیم مجذور کای تقسیم بر درجه آزادی (۲/۲۶) کمتر از ۳ و همچنین سطح معنی داری متناظر با آن ۰/۰۶۵ است که با توجه به اینکه بیشتر از ۰/۰۵ است، قابل قبول بوده و مدل تأیید می شود [۲۰]. شاخص نیکویی برازش<sup>۱۱</sup> (GFI) ۰/۹۰۱ است که نشان دهنده قابل قبول بودن این میزان برای برازش مطلوب مدل است. شاخص نیکویی برازش اصلاح شده<sup>۱۲</sup> (AGFI) برابر ۰/۹۵۳ است که بیشتر از ۰/۹ است؛ بنابراین این شاخص از برازش مطلوب برخوردار است. ریشه دوم میانگین مربعات خطای باقیمانده<sup>۱۳</sup> (RMR) ۰/۰۷۷ است که کمتر از قدر مطلق ۴ است؛ بنابراین مدل تأیید شد. مقدار و شاخص برازش مقتصد هنجار شده<sup>۱۴</sup> (PNFI) ۰/۰۸۹ است که با توجه به اینکه بیشتر از ۰/۰۵ است و ریشه میانگین مربعات خطای برآورد<sup>۱۵</sup> (RMSEA) نیز ۰/۰۴۸ است که با توجه به اینکه کمتر از

11. Goodness fit index

12. Adjusted goodness of fit index

13. Root mean square residual

14. Parsimonious normed fit index

15. Root mean squared error of approximation

16. Tucker- lewis index

17. Comparative fit index

18. Bentler- bonett index

جدول ۴. شاخص‌های برازش مدل معادلات ساختاری پرسش‌نامه کیفیت زندگی سازمان بهداشت جهانی، نسخه سالمندان

تفسیر	ملاک	مقدار به دست آمده	شاخص برازش	
برازش مطلوب	$3 \leq$	۹۵/۲۸ یا درجه آزادی ۴۲	$\chi^2$	
برازش مطلوب	$0.05 \geq$	۰/۰۶۵	P	
برازش مطلوب	$0.90 \geq$	۰/۹۰۱	شاخص نیکویی برازش (GFI)	مطلق
عدم برازش مطلوب	$0.90 \geq$	۰/۹۵۳	شاخص نیکویی برازش اصلاح شده (AGFI)	
برازش مطلوب	$3 \leq$ قدر مطلق ۴	۰/۰۷۷	ریشه دوم میانگین مربعات خطای باقیمانده (RMR)	
برازش مطلوب	$0.90 \geq$	۰/۹۰۶	شاخص توکر- لویس (TLI)	
برازش مطلوب	$0.90 \geq$	۰/۹۲۴	شاخص برازش تطبیقی (CFI)	تطبیقی
برازش مطلوب	$0.90 \geq$	۰/۹۲۶	شاخص برازش بنتلر- بونت (BBI)	
برازش مطلوب	$0.05 \leq$	۰/۰۴۸	ریشه میانگین مربعات خطای برآورد (RMSEA)	مقتصد
برازش مطلوب	$0.05 \geq$	۰/۰۸۹	شاخص برازش مقتصد هنجار شده (PNFI)	

سالمند

جدول ۵. محاسبه ثبات (همسانی) درونی پرسش‌نامه کیفیت زندگی سازمان بهداشت جهانی، نسخه سالمندان

ضریب آلفای کرونباخ	مؤلفه (تعداد سؤال)
۰/۸۹	عملکرد حسی (۴ سؤال)
۰/۹۲	خودمختاری (۴ سؤال)
۰/۸۶	فعالیت‌های در گذشته، حال، و آینده (۴ سؤال)
۰/۹۴	مشارکت اجتماعی (۴ سؤال)
۰/۸۵	نگرانی درباره مرگ و مُردن (۴ سؤال)
۰/۷۹	توانایی داشتن روابط صمیمانه (۴ سؤال)
۰/۹۱	کل پرسش‌نامه (۲۴)

سالمند

### بحث

یکی از مهم‌ترین مسائلی که در مطالعه و بررسی پیامدهای عملکردی در سطوح مختلف فردی و اجتماعی پیش روی محققان و متخصصان قرار دارد، توسعه مقیاس‌های مناسب برای ارزیابی است. در صورتی که این مقیاس‌ها در سطح بین‌المللی موجود باشند، هدف، انتخاب مقیاس مناسب از میان ابزارهای موجود است. هدف از این انتخاب، دستیابی به ابزارهایی است که نیازهای بالینی و پژوهشی محققان را در سطح مطلوبی پاسخگو باشد. در این میان معمولاً محققان به دنبال ابزارهایی هستند که تا حد ممکن مفاهیم مورد نظر آن‌ها را به صورت دقیق و کامل پوشش دهد. این مفاهیم با هدف ارزیابی آثار آسیب‌ها و بیماری‌ها، میزان تأثیر استراتژی‌ها، مداخلات و برنامه‌های درمانی و توانبخشی و در نهایت تصمیم‌گیری بالینی برای ادامه، توقف و یا اصلاح این اقدامات ارزیابی می‌شود. در این میان به مسائلی نظیر تمرکز ابزار بر جوامع هدف، نحوه کاربرد ابزار به صورت معاینه یا پرسش از سالمندان، ویژگی‌های روان‌سنجی ابزار و مؤلفه‌های ابزار توجه

مطلوب و قابل قبولی برخوردار است (جدول شماره ۵).

برای تعیین پایایی زمانی (آزمون-آزمون مجدد) نسخه فارسی پرسش‌نامه کیفیت زندگی سازمان بهداشت جهانی، نسخه سالمندان و مؤلفه‌های آن از ضریب همبستگی درون طبقه‌ای (ICC)<sup>۱۹</sup> استفاده شد. مطابق نتایج ارائه شده در جدول شماره ۶ مقادیر ضرایب همبستگی درون طبقه‌ای مؤلفه‌های کیفیت زندگی سازمان بهداشت جهانی، نسخه سالمندان حاصل از آزمون-آزمون مجدد با فاصله دو هفته، در دامنه‌ای از ۰/۷۸ تا ۰/۸۹ متفاوت بوده و مقادیر تمامی مؤلفه‌ها از مقدار قابل قبول (۰/۷۵) بالاتر است که نشان‌دهنده قابل قبول بودن پایایی زمانی یا قابلیت تکرارپذیری<sup>۲۰</sup> مؤلفه‌های آن است [۱۸، ۱۹]. همچنین مقدار ضریب همبستگی درون طبقه‌ای کل پرسش‌نامه نیز با ۰/۸۳ و در فاصله اطمینان ۰/۹۵، تأییدکننده پایایی زمانی کل پرسش‌نامه است (جدول شماره ۶).

19. Interclass correlation coefficient

20. Reproducibility

جدول ۶. ضریب همبستگی درون طبقه‌ای و خطای معیار اندازه‌گیری کل پرسش‌نامه و هر یک از مؤلفه‌ها

مؤلفه (تعداد سؤال)	ضریب همبستگی درون طبقه‌ای	خطای معیار اندازه‌گیری
عملکرد حسی (۴ سؤال)	۰/۹۶-۰/۷۲ (۰/۸۹)	۰/۸۳
خودمختاری (۴ سؤال)	۰/۹۲-۰/۴۶ (۰/۷۸)	۰/۹۳
فعالیت‌های گذشته، حال، و آینده (۴ سؤال)	۰/۹۶-۰/۴۸ (۰/۸۶)	۰/۱۲
مشارکت اجتماعی (۴ سؤال)	۰/۹۶-۰/۷۵ (۰/۹۰)	۰/۸۴
نگرانی درباره مرگ و مردن (۴ سؤال)	۰/۹۸-۰/۸۴ (۰/۹۳)	۰/۵۳
توانایی داشتن روابط صمیمانه (۴ سؤال)	۰/۹۳-۰/۵۵ (۰/۸۷)	۰/۵۸
کل پرسش‌نامه (۲۴ سؤال)	۰/۹۸-۰/۸۶ (۰/۹۳)	۰/۴۳

## سالمندان

متخصصان روان‌سنجی معتقدند که پایایی نمرات به‌دست‌آمده از یک ابزار همواره یکی از مهم‌ترین ویژگی‌های آن ابزار است که کاربرد مطمئن آن را در محیط‌های بالینی و تحقیقی امکان‌پذیر می‌سازد [۱۳]. براین اساس، نتایج مطالعه حاضر، پایایی نسخه فارسی کیفیت زندگی سازمان بهداشت جهانی، نسخه سالمندان را به روش‌های همسانی درونی و آزمون-آزمون مجدد تأیید کرد [۱۸، ۱۹]. براین اساس، فلک و همکاران (۲۰۰۶) به بررسی روایی و پایایی در کشور پرتغال پرداختند. این پژوهشگران معتقد بودند که با وجود ابزارهای زیاد برای سنجش کیفیت زندگی، به دلیل در اختیار نداشتن ابزاری روا و پایا که صرفاً و به طور اختصاصی، کیفیت زندگی را در قشر سالمندان بررسی کند، روان‌سنجی این پرسش‌نامه ضروری است. نتایج این مطالعه نشان داد که ضریب آلفای کرونباخ برای سنجش اعتبار و همسانی درونی کیفیت زندگی سازمان بهداشت جهانی، نسخه سالمندان از دامنه ۰/۸۸-۰/۷۱ است؛ همچنین ضریب همبستگی بین مراحل آزمون-آزمون مجدد در دامنه ۰/۸۲-۰/۵۸ بود. درنهایت این پژوهشگران اظهار کردند که نسخه پرتغالی پرسش‌نامه کیفیت زندگی سازمان بهداشت جهانی ویژه سالمندان دارای روایی و پایایی قابل‌قبولی است [۶].

پیل، پی بارتلت و مارشال (۲۰۰۷) نیز مطالعه‌ای با هدف ارزیابی روایی و پایایی این پرسش‌نامه در سالمندان استرالیایی انجام دادند. شرکت‌کنندگان دارای سن ۶۵ سال به بالا و انگلیسی‌زبان و بدون اختلال جدی، پرسش‌نامه را تکمیل کردند. نتایج پژوهش نشان داد که نسخه استرالیایی پرسش‌نامه کیفیت زندگی سازمان بهداشت جهانی، نسخه سالمندان از روایی و پایایی قابل‌قبولی برخوردار است [۷]. لیو<sup>۱</sup> و همکاران (۲۰۱۳) در سالمندان چینی و دی ملو و همکاران (۲۰۱۸) نیز در سالمندان برزیلی به یافته‌ای مشابه دست یافتند. درنهایت این پژوهشگران اظهار کردند که پرسش‌نامه کیفیت زندگی سازمان بهداشت جهانی- نسخه سالمندان را می‌توان در محدوده وسیعی

می‌شود [۱۷، ۱۶]. براین اساس، هدف مطالعه حاضر، ارزیابی پایایی و روایی نسخه فارسی پرسش‌نامه کیفیت زندگی سازمان بهداشت جهانی، نسخه سالمندان بود. با توجه به نظر متخصصان روان‌سنجی، یکی از مهم‌ترین ویژگی‌هایی که در انتخاب یک ابزار همواره باید مد نظر باشد، آسانی ترجمه و کیفیت مطلوب نسخه ترجمه شده است. لذا نتایج مطالعه حاضر نیز بیانگر آسانی و کیفیت مطلوب ترجمه نسخه فارسی پرسش‌نامه کیفیت زندگی سازمان بهداشت جهانی، نسخه سالمندان بود. نتایج مطالعه حاضر نشان داد که روایی ظاهری هم‌زمان و محتوای نسخه فارسی پرسش‌نامه کیفیت زندگی سازمان بهداشت جهانی، نسخه سالمندان مورد تأیید است. نتایج به‌دست‌آمده با نتایج مطالعات دی ملو و همکاران (۲۰۱۸)، ایزر و همکاران (۲۰۱۰) و لیو و همکاران (۲۰۱۳) هم‌سو است [۱۲-۱۰].

نتایج مطالعه حاضر نشان داد که نسخه فارسی کیفیت زندگی سازمان بهداشت جهانی، نسخه سالمندان، در سالمندان ایرانی از ساختار عاملی-اکتشافی قابل‌قبولی برخوردار است. این پرسش‌نامه با دارا بودن مقیاس کایزر-مایر-اولکین به عنوان مقیاسی برای سنجش توانایی عاملی بودن، از این توانایی به‌خوبی برخوردار است. شاخص کرویت بارتلت نیز نشان داد که ماتریس همبستگی داده‌ها در جامعه صفر نیست و بنابراین عامل‌یابی قابل‌توجیه است [۱۸، ۱۹]. نتایج به‌دست‌آمده از پژوهش حاضر با نتایج پژوهش‌های باولینگ (۲۰۰۹)، فلک و همکاران (۲۰۰۶)، پیل، پی بارتلت و مارشال (۲۰۰۷)، باولینگ (۲۰۰۹)، ایزر و همکاران (۲۰۱۰)، لیو و همکاران (۲۰۱۳) هم‌سو است [۶-۱۱]. این پژوهشگران نیز بیان کردند که این پرسش‌نامه، ابزاری مناسب برای سنجش سطح کیفیت زندگی در سالمندان است. در این خصوص، باولینگ (۲۰۰۹) در پژوهشی به بررسی روایی و پایایی پرسش‌نامه کیفیت زندگی سازمان بهداشت جهانی، نسخه سالمندان در سالمندان انگلیسی پرداخت. نتایج نشان داد که روایی سازه این پرسش‌نامه مورد قبول است؛ همچنین ضریب آلفای کرونباخ و ضریب همبستگی بازآزمایی با فاصله دو هفته بین آزمون‌ها نیز مورد قبول بود.

### تعارض منافع

بنابر اظهار نویسندگان، این مقاله تعارض منافع ندارد.

از مطالعات شامل بررسی‌های بین فرهنگی، اپیدمیولوژی، پایش سلامت، توسعه خدمات و مداخلات بالینی در موضوعات حیاتی برای کیفیت زندگی سالمندان به کار برد [۲۱، ۱۱].

### نتیجه‌گیری نهایی

نتایج مطالعه حاضر نشان داد که نسخه فارسی پرسش‌نامه کیفیت زندگی سازمان بهداشت جهانی، نسخه سالمندان دارای روایی (به روش‌های ظاهری، محتوا، هم‌زمان و سازه) و پایایی (به روش‌های همسانی درونی و آزمون-آزمون مجدد) قابل قبولی است؛ بنابراین محققان، دانشجویان و تمامی افراد مرتبط با سلامت روانی سالمندان می‌توانند در پژوهش‌ها و ارزیابی‌های خود از این پرسش‌نامه استفاده کنند. از محدودیت‌های مطالعه حاضر می‌توان به تعداد نمونه‌ها اشاره کرد. اگرچه این تعداد نمونه در مطالعات روان‌سنجی قابل قبول است، اما پیشنهاد می‌شود برای تأیید یافته‌های به دست آمده و افزایش توان تعمیم نتایج به جامعه، مطالعات دیگری با تعداد نمونه بالای ۱۰۰۰ نفر انجام شود.

### ملاحظات اخلاقی

#### پیروی از اصول اخلاق پژوهش

ملاحظات اخلاقی پژوهش حاضر شامل اخذ رضایت آگاهانه شرکت کنندگان برای شرکت در پژوهش و امکان خروج آزادانه آنها از آن، رازداری و حراست از اطلاعات فردی آنها بود. همچنین پژوهش حاضر به تأیید کمیته پژوهشی دانشگاه علوم بهزیستی و توانبخشی رسیده است.

#### حامی مالی

نتایج این مطالعه بخشی از طرح پژوهشی مشترک با حمایت دانشگاه علوم بهزیستی و توانبخشی و دانشگاه علوم پزشکی سبزوار است.

#### مشارکت نویسندگان

مفهوم سازی: مهدی رصافیانی، رباب صحاف، امیر شمس؛ روش شناسی: رباب صحاف، امیر شمس؛ اعتبار سنجی: مهدی رصافیانی، رباب صحاف، امیر شمس؛ تحلیل: امیر شمس، حسین زارعیان؛ نگارش پیش‌نویس: مهدی رصافیانی، امیر شمس؛ ویراستاری و نهایی‌سازی نوشته: مهدی رصافیانی، رباب صحاف، امیر شمس؛ بصری سازی و نظارت: مهدی رصافیانی، امیر شمس، رحیم اکرمی؛ مدیریت پروژه: مهدی رصافیانی، رباب صحاف، امیر شمس؛ تأمین مالی: مهدی رصافیانی، رحیم اکرمی.

## References

- [1] World Health Organization. Preamble to the constitution of the World Health Organization as adopted by the International Health Conference. Geneva, Switzerland: World Health Organization; 2002. [https://www.who.int/bulletin/archives/80\(12\)981.pdf](https://www.who.int/bulletin/archives/80(12)981.pdf)
- [2] Atkinson G, Nevill AM. Statistical methods for assessing measurement error (reliability) in variables relevant to sports medicine. *Sports Medicine*. 1998; 26(4):217-38. [DOI:10.2165/00007256-199826040-00002] [PMID]
- [3] Alencar ND, Ferreira MA, Bezerra JC. Levels of physical activity and quality of life in elderly women practitioners of formal and non-formal physical activities. *Acta Medica Lituanica*. 16(3-4):155-8. [DOI:10.2478/v10140-009-0023-7]
- [4] Xia P, Li N, Hau KT, Liu Ch, Lu Y. Quality of life of Chinese urban community residents: A psychometric study of the mainland Chinese version of the WHOQOL-BREF. *BMC Medical Research Methodology*. 2012; 12:37. [DOI:10.1186/1471-2288-12-37] [PMID] [PMCID]
- [5] Al-Fayez GA, Ohaeri JU. Profile of subjective quality of life and its correlates in a nation-wide sample of high school students in an Arab setting using the WHOQOL-Bref. *BMC Psychiatry*. 2011; 11:71. [DOI:10.1186/1471-244X-11-71] [PMID] [PMCID]
- [6] Fleck MP, Chachamovich E, Trentini C. Development and validation of the Portuguese version of the WHOQOL-OLD module. *Review Sade Pblica*. 2006; 40(5):785-91. [DOI:10.1590/S0034-89102006000600007] [PMID]
- [7] Peel MN, Bartlett PH, Marshall AL. Measuring quality of life in older people: Reliability and validity of WHOQOL-OLD. *Australasian Journal on Ageing*. 2007; 26:162-7. [DOI:10.1111/j.1741-6612.2007.00249.x]
- [8] Bowling A. The Psychometric Properties of the Older People's Quality of Life Questionnaire, Compared with the CASP-19 and the WHOQOL-OLD. *Current Gerontology and Geriatrics Research*. 2009; 20(3):1-12. [DOI:10.1155/2009/298950] [PMID] [PMCID]
- [9] Chachamovich E, Fleck M, Trentini C, Power M. Brazilian WHOQOL-OLD Module version: A Rasch analysis of a new instrument. *Review Sade Pblica*. 2008; 42(2):308-16. [DOI:10.1590/S0034-89102008000200017] [PMID]
- [10] Eser S, Saatli G, Eser E, Baydur H, Fidaner C. et al. The reliability and validity of the Turkish Version of the World Health Organization Quality of Life Instrument-Older Adults Module (WHOQOL-Old). *Turk Psikiyatri Derg*. 2010; 21(1):37-48.
- [11] Liu R, Wu S, Hao Y, Gu J, Fang J, Cai N, Zhang J. The Chinese version of the World Health Organization Quality of Life Instrument-Older Adults Module (WHOQOL-OLD): psychometric evaluation. *Health and Quality of Life Outcomes*. 2013; 11:156. [DOI:10.1186/1477-7525-11-156] [PMID] [PMCID]
- [12] De Luca d' Alessandro E, Bonacci S, Giraldo G. Aging populations: the health and quality of life of the elderly. *Clinical Therapeutics*. 2011; 162:13-8.
- [13] Homan HA. Analysis of multivariate data in behavioral research. 5<sup>th</sup> Edition. Tehran: Peyke Farhang Publication; 2008.
- [14] Hu L, Bentler PM. Cutoff criteria for fit indexes in covariance structure analysis: Conventional criteria versus new alternatives. *Structural Equation Modelling*. 1999; 6:1-55. [DOI:10.1080/10705519909540118]
- [15] Foroughan M, Jafari Z, Bayan Sh, Farahani Gh, Rahgozar M. Validation of Mini- Mental State Examination (MMSE) in the elderly population of Tehran. *Advances in Cognitive Science*. 2008; 10(2):29-37.
- [16] Nejat S, Montazeri A, Holakouie Naieni K, Mohammad K, Majdzadeh S. [The World Health Organization Quality of Life (WHOQOL-BREF) questionnaire: Translation and validation study of the Iranian version (Persian)]. *The quarterly Journal of the School of Public Health and Institute of Public Health Research*. 2006; 4(4):1-12.
- [17] Malakouti K, Fathollahi P, Mirabzadeh A, Salavati M, Kahani S. [Validation of Geriatric Depression Scale (GDS-15) in Iran (Persian)]. *Pejouhesh*. 2006; 30(4):361-9.
- [18] Terry PC, Lane AM. Normative values for the profile of mood states for use with athletic samples. *Journal of Applied Sport Psychology*. 2000; 12:93-109. [DOI:10.1080/10413200008404215]
- [19] Brown TA. Confirmatory factor analysis for applied research. New York: Guilford Publications; 2006.
- [20] Lucas-Carrasco R. Reliability and validity of the Spanish version of the World Health Organization-Five Well-Being Index in elderly. *Psychiatry and Clinical Neurosciences*. 2012; 66:508-13. [DOI:10.1111/j.1440-1819.2012.02387.x] [PMID]
- [21] Liu WY, Hou YJ, Liao HF, Lin YH, Chen YY, Wong AM. A Preliminary study of the development, validity, and reliability of a caregiver questionnaire for the health-related quality of life in children with cerebral palsy. *Chang Gung Medical Journal*. 2010; 33(6):646-58.
- [22] De Melo R, Jnior E, Souto R, Leo S, Eullio M. Psychometric properties of the complete version of the World Health Organization Quality of Life Assessment (WHOQOL-OLD): Reduced response scale. *Psicologia: Reflexoa e Critica*. 2018; 31(4):1-10. [DOI:10.1186/s41155-018-0084-1] [PMID] [PMCID]

This Page Intentionally Left Blank