

## شبیه سازی و بررسی عملکرد پارامترهای مختلف سنسور مبتنی بر غشای سیلیکونی جهت تشخیص متان محلول در فرآیند تخمیر

سعید رحیمی<sup>۱</sup>، سهیل رضازاده مفردنیا<sup>۱</sup>، فاطمه یزدیان<sup>۲\*</sup>، بهنام راسخ<sup>۳</sup> و سیدعباس شجاع الساداتی<sup>۴</sup>

اطلاعات مقاله	چکیده
دریافت مقاله: ۱۳۹۷/۰۹/۲۴	در حال حاضر برای اندازه گیری متان محلول در فرآیند تخمیر، از دستگاه کروماتوگرافی گازی و اسپکترومتر جرمی استفاده می‌شود، اما برای استفاده از اسپکترومتری جرمی به صورت خارج از خط، نیاز به نمونه‌گیری و نگهداری محلول می‌باشد. به همین دلیل، حسگرهای گازی مبتنی بر غشای سیلیکونی جهت تشخیص متان محلول طراحی و ساخته شده است. نمونه‌ای از این دسته حسگرها، حسگر شامل یک لوله سیلیکونی با جریان ورودی گاز هلیوم می باشد. شبیه سازی این حسگر توسط نرم افزار کامسول ۵/۲ در حالت سه بعدی انجام شد. دبی هلیوم ورودی در سه مقدار ۴۰، ۵۰ و ۶۰ میلی لیتر بر دقیقه اعمال شد. همچنین لوله سیلیکونی به طول های ۵، ۱۰ و ۱۵ سانتی متر و با سه قطر ۰/۰۵، ۰/۱۵ و ۰/۲۵ سانتی متر مورد بررسی قرار گرفت. زمان پاسخ به دست آمده از شبیه سازی حسگر در اختلاف ۲۰٪ نسبت به نتایج آزمایشگاهی می باشد. علاوه بر این تنش برشی، اثر سرعت گاز ورودی، فشار جریان و غلظت سیال در این پژوهش مورد بررسی و مقایسه قرار گرفت.
پذیرش مقاله: ۱۳۹۸/۰۱/۳۱	
<b>واژگان کلیدی:</b> حسگر، محلول متان، تخمیر، شبیه سازی.	

### ۱-مقدمه

ابزارهای تحلیلی هستند که اطلاعات پیوسته ای را در مورد خواص شیمیایی ماده یا محیط اطراف در اختیار می‌گذارد. در سال‌های اخیر حسگرهای زیستی پیشرفت‌های زیادی در عرصه‌های گوناگون داشته‌اند [4]-[2]. این حسگر سیلیکونی در دانشگاه تربیت مدرس در سال ۱۳۸۶ ساخته شده است [5]. میزان قطر و ضخامت لوله سیلیکون در حسگر پژوهش حاضر، برخلاف حسگر متان محلول ساخته شده توسط ماریو بلند<sup>۲</sup> [6]، بهینه‌سازی شده است. علاوه بر این، برای کاهش زمان پاسخگویی حسگر متان محلول، حسگر گازی متان در ارتباط مستقیم با غشای سیلیکون در غلاف معینی جایگذاری شده است. از آنجا که این سامانه فقط و همیشه به صورت در جا استفاده می‌شود،

پیشرفت کیفیت زندگی یکی از مهم‌ترین اهداف محققین در جامعه بشری می‌باشد، به طوری که کیفیت زندگی وابسته به کنترل بیماری‌ها، مواد غذایی و وضعیت محیط زیست می باشد. در تمامی این زمینه‌ها به روش‌های سریع و حساس برای کنترل و آنالیز پارامترهای مهم نیاز می‌باشد. در بیشتر موارد، آنالیز دقیق مواد بیولوژیکی گران قیمت و نیازمند انجام در آزمایشگاه‌های مجهز به تجهیزات پیشرفته است. بیشترین آنالیزها به خالص سازی اولیه که بسیار زمان بر است، نیاز دارد که استفاده از آن‌ها را برای اهداف کنترلی غیرممکن می‌سازد. وینشور و همکاران [1] این گونه به تعریف از زیست حسگرها پرداختند: زیست حسگرها

\* پست الکترونیک نویسنده مسئول: yazdian@ut.ac.ir

۱. فارغ التحصیل، دانشکده مهندسی شیمی، دانشگاه آزاد تهران شمال

۲. استادیار، دانشکده علوم و فنون تهران، دانشگاه تهران

۳. دانشیار، گروه بیوتکنولوژی و میکروبیولوژی، پژوهشگاه صنعت نفت ایران

۴. استاد، دانشکده فنی و مهندسی، گروه مهندسی شیمی، دانشگاه تربیت

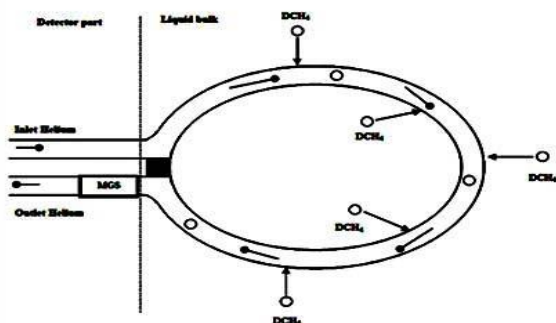
مدرس

<sup>2</sup> Mario Blend

شده قبل از رسیدن به ۶۳/۷ درصد اشباع می باشد، [5]  
 [13]. در صورت زیاد بودن زمان پاسخگویی حسگر، برای  
 محاسبه ضریب انتقال جرم حجمی گاز- مایع، باید از معادله  
 درجه دوم دیفرانسیلی رابطه زیر استفاده نمود [14]:

$$C(t) = 100 \left[ 1 - \frac{\tau_p e^{-\frac{t}{\tau_p}} - \tau_2 e^{-\frac{t}{\tau_2}}}{\tau_p - \tau_2} \right] \quad (1)$$

همچنین هندسه سیستم تحت مش بندی قرار داده شد. در  
 حالت دو بعدی مش بندی بر اساس مدل Free Tetrahedral  
 و اندازه مش بندی Fine انتخاب گردید. هندسه سیستم با این  
 مش بندی به ۶۳۹۷۴ جزء تقسیم بندی شد. ریزتر شدن مش  
 تفاوتی در نتایج ایجاد نمی کند و فقط زمان محاسبات را  
 افزایش می دهد. ضمن اینکه ریزتر شدن مش در مسیر لوله  
 حسگر ایجاد گردابه میکند.



شکل ۱ - شماتیک حسگر سیلیکونی [15]

جریان آرام تراکم پذیر در سرعت کمتر از ماخ در این رابطه  
 قابل مدل سازی است؛ اما باید بر دانسیته و موازنه جرم  
 کنترل داشت. هم چنین این فیزیک برای محاسبه  
 میدان های سرعت و فشار در جریان یک مایع تک فاز در  
 جریان آرام استفاده می شود. را نشان می دهد. معادله (۲)  
 روابطه حاکم بر جریان آرام معادله، معادله (۳) تراکم پذیری  
 پیوستگی و معادله (۴) معادله مومنوم می باشد.

$$\nabla \cdot (\rho u) = 0 \quad (2)$$

$$\frac{\partial \rho}{\partial t} + \nabla \cdot (\rho u) = 0 \quad (3)$$

$$\rho \frac{\partial u}{\partial t} + \rho u \cdot \nabla u = -\nabla p + \nabla \cdot \left( \mu (\nabla u + (\nabla u)^T) - \frac{2}{3} \mu (\nabla u) I \right) + F \quad (4)$$

که در معادلات فوق  $\mu$  ویسکوزیته (Pa.s) و  $\rho$  دانسیته ( $\frac{kg}{m^3}$ )  
 می باشند و  $u$  سرعت بر حسب متر بر ثانیه میباشد. بسته به  
 خواص سیال و رژیم جریان، سه گزینه برای گزینه تراکم پذیری

مشکلات سامانه های کروماتوگرافی گازی و  
 اسپکترومتری جرمی را نداشته و نیازی به نمونه گیری و  
 نگهداری نمونه ها نمی باشد. بنابراین، تجهیزات کمکی در  
 اندازه گیری متان محلول کاهش می یابد [7]–[10].

برای تطابق بهتر شبیه سازی استفاده از نمونه های  
 آزمایشگاهی کاملا منطقی میباشد و برای تحقیق حاضر از  
 مطالعات یزدیان و همکاران بعنوان مقاله کاملا مرتبط مورد  
 استفاده قرار گرفته است تا بتوان مقایسه نتایج و صحت  
 اختلاف نتایج را مورد بررسی قرار داد [11], [12].

در این شبیه سازی سعی شده تا بتوان مسیر عملیاتی را از  
 نظر ساختار حسگر اصلاح نمود. از فرضیات ساده کننده در  
 حالت دو بعدی انجام شده است. در پژوهش حاضر، از آنجا  
 که حسگر گازی از نوع نیمه هادی می باشد، لذا تداخل  
 گازهای دیگر نظیر دی اکسید کربن، اکسیژن و بخار آب بر  
 عملکرد حسگر متان محلول بسیار کم می باشد، در نتیجه  
 دقت اندازه گیری بالاتر می رود. همچنین، میزان طول غشا  
 سیلیکون بر اساس برنامه آماری بهینه شده است. در نتیجه  
 سطح تماس مناسب فراهم شده است و زمان پاسخگویی  
 مناسبی حاصل شده است.

## ۲- مواد و روش ها

هندسه سامانه یک لوله سیلیکونی دایره شکل با قطرهای  
 داخلی ۰/۲۵ و قطر خارجی ۰/۳۵ و لوله سیلیکونی به طول  
 ۰/۰۵ متر بوده و در این لوله جریان سیال گاز هلیوم (که  
 یک گاز بی اثر بوده) می باشد، با جریان ۴۰ میلی لیتر بر  
 دقیقه لحاظ شده است. حسگر به طور کامل در محلول متان  
 قرار داشته و سیال از آن عبور کرده است. شکل (۱). هندسه  
 مورد نظر به صورت سه بعدی حل شده است. گاز هلیوم،  
 محلول متان را یک جز در نظر گرفته است. در این  
 شبیه سازی، انتقال جرم از متان به سیلیکون و از متان به  
 هلیوم بوده و همچنین ضریب نفوذ متان به سیلیکون یکی  
 از مهم ترین عوامل تأثیر گذار در زمان پاسخگویی حسگر  
 می باشد. از دیگر عوامل مهم در ارزیابی حسگرها، زمان  
 پاسخگویی حسگر می باشد. جهت محاسبه دقیق زمان  
 پاسخگویی حسگرهای دارای نوسان، از روش انتگرالی  
 استفاده می شود. در این روش نموداری از CP/C-1 در برابر  
 زمان رسم می شود. سطح بالای منحنی با محور عمودی،  
 نشان دهنده زمان پاسخگویی حسگر Pt است. Cp غلظت  
 گاز حل شده (۶۳/۷ درصد غلظت اشباع)، C غلظت گاز حل

## آنالیز زمان پاسخ حسگر

هدف از این شبیه‌سازی بررسی پارامترهای مؤثر بر زمان پاسخ و بررسی عملکرد حسگر با توجه به شرایط و فرضیات در نظر گرفته شده می‌باشد. حال با توجه به نتایج آزمایشگاهی و شبیه‌سازی به تحلیل نتایج و شاخص‌های تأثیرگذار در زمان پاسخ ارزیابی می‌شود، که با توجه به پارامترهای موجود عملکرد حسگر مورد بررسی قرار گرفته که هر پارامتر تأثیر قابل توجهی بر بررسی عملکرد حسگر در رسیدن به زمان پاسخ را جدول ۲ نشان میدهد.

جدول ۲- نتایج حاصل از شبیه‌سازی حسگر متان محلول

زمان پاسخ شبیه‌سازی (min)	شدت جریان (ml/min)	طول لوله (m)	قطر داخلی (cm)	
۰,۰۰۳۴۵	۴۰	۰,۰۵	۰,۱۵	۱
۰,۰۰۶۲۱	۵۰	۰,۰۵	۰,۱۵	۲
۰,۰۰۳۸۶۰	۶۰	۰,۰۵	۰,۱۵	۳
۰,۰۱۳۳۴	۴۰	۰,۱۰	۰,۱۵	۴
۰,۰۰۷۸۹	۵۰	۰,۱۰	۰,۱۵	۵
۰,۰۰۲۵۶۱	۶۰	۰,۱۰	۰,۱۵	۶
۰,۰۰۶۲۴۸	۴۰	۰,۱۵	۰,۱۵	۷
۰,۱۹۸۱۱	۵۰	۰,۱۵	۰,۱۵	۸
۰,۰۰۹۵۲	۶۰	۰,۱۵	۰,۱۵	۹
۰,۰۰۲۹۱۴	۴۰	۰,۰۵	۰,۲۵	۱۰
۰,۰۰۶۸۰	۵۰	۰,۰۵	۰,۲۵	۱۱
۰,۰۰۲۶۸	۶۰	۰,۰۵	۰,۲۵	۱۲
۰,۰۰۹۶۱۲	۴۰	۰,۱۰	۰,۲۵	۱۳
۰,۰۰۸۹۶۱	۵۰	۰,۱۰	۰,۲۵	۱۴
۰,۰۰۱۵۹۸	۶۰	۰,۱۰	۰,۲۵	۱۵
۰,۰۰۵۷۹	۴۰	۰,۱۵	۰,۲۵	۱۶
۰,۰۰۰۳۸	۵۰	۰,۱۵	۰,۲۵	۱۷
۰,۰۰۱۵۷۹	۶۰	۰,۱۵	۰,۲۵	۱۸
۰,۰۰۲۴۸۶	۴۰	۰,۰۵	۰,۳۵	۱۹
۰,۰۰۳۶۸۰	۵۰	۰,۰۵	۰,۳۵	۲۰
۰,۰۰۲۴۴۴	۶۰	۰,۰۵	۰,۳۵	۲۱
۰,۰۰۵۶۷۹	۴۰	۰,۱۰	۰,۳۵	۲۲
۰,۰۰۸۶۴۸	۵۰	۰,۱۰	۰,۳۵	۲۳
۰,۰۰۳۵۴۴	۶۰	۰,۱۰	۰,۳۵	۲۴
۰,۰۰۵۸۶	۴۰	۰,۱۵	۰,۳۵	۲۵

موجود است. به طور کلی، پیچیدگی محاسباتی از جریان تراکم ناپذیر تا جریان تراکم ناپذیر ضعیف به جریان تراکم پذیر ( $Ma < 0.3$ ) افزایش می‌یابد. هنگامی که جریان ناپایدار انتخاب شود، فرم تراکم ناپذیر معادلات پیوستگی و ناویر-استوکس استفاده می‌شود. علاوه بر این، چگالی مایع در سطح فشار مرجع و در دمای مرجع که در مقادیر مرجع تعریف شده است، ارزیابی می‌شود. ویسکوزیته دینامیک مایع در دمای مرجع بررسی می‌شود. فیزیک جریان آرام می‌تواند برای تجزیه و تحلیل‌های ثابت و وابسته به زمان استفاده شود.

## فرضیات محاسبات

محاسبات و حل مسئله با توجه به فرضیات مورد نظر که به آن اشاره شده است عبارتند از: سیستم تک فازی در نظر گرفته شده است. قطر و طول و ضخامت لوله سیلیکون در شرایط بهینه در شرایط آزمایشگاهی در نظر گرفته شده است. لوله سیلیکون نسبت به عبور گازهای دیگر از محیط کشت نفوذناپذیر است. زمان تاخیر سنسور گازی به علت ضخامت لوله سیلیکون با معادله ای معین اصلاح شده است. این شرایط کمک شایانی در روش محاسبات و سهولت در زمان محاسبات ایجاد میکند.

## ۳- نتایج

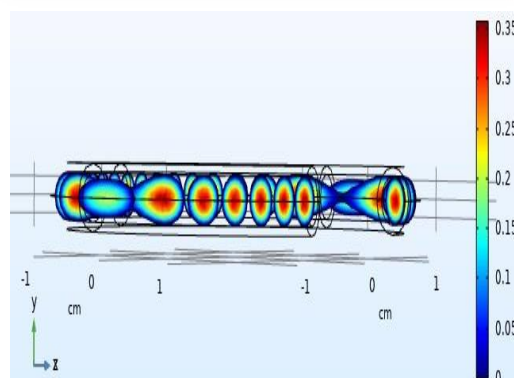
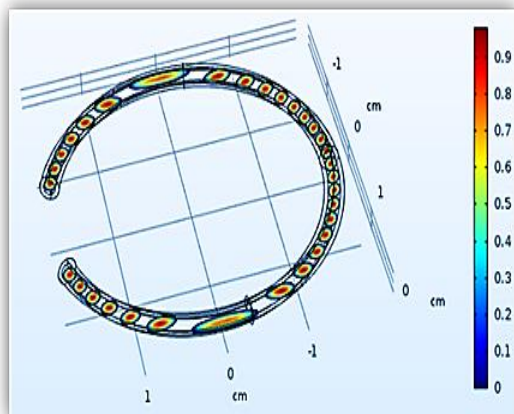
## نتایج آنالیز استقلال حل از شبکه عددی

برای بررسی حساسیت شبکه حل محاسباتی، مش بندی بر اساس مدل Free Tetrahedrall و با اندازه مش Fine انجام شد. سه اندازه شبکه درشت، متوسط و ریز به صورت جداگانه در مدل اعمال شد و میزان زمان پاسخ در هر اندازه مش مورد بررسی قرار گرفت. جدول ۱ تعداد المان‌های زمانی آخر حل معادلات در سه شبکه محاسباتی را نشان می‌دهد. مشاهده می‌شود که تفاوت در سه شبکه نزدیک ۰/۵ درصد است که نشان دهنده عدم وابستگی پاسخ‌های به دست آمده به نوع و اندازه شبکه می‌باشد. انتخاب سه اندازه شبکه محاسباتی با توجه به حساسیت شبکه و افزایش دقت و توانمندی مقایسه ای صورت گرفته که منجر به ارائه تفاوت زمان پاسخ میشود که در تحقیق حاضر این تفاوت بسیار کم و اندک میباشد.

جدول ۱- تعداد المان‌ها در گروه‌های متفاوت جهت بررسی

استقلال حل از شبکه عددی

اندازه‌ی مش	درشت	متوسط	ریز
تعداد اجزا	۲۲۴۴۸	۶۳۹۷۴	۹۳۶۸۲
زمان پاسخ (min)	۱/۶۲	۱/۶۱	۱/۵۹



شکل ۲ - الف) نحوه توزیع سرعت در حسگر سیلیکونی بر حسب متر بر ثانیه (سه بعدی) ب) نحوه توزیع سرعت در حسگر سیلیکونی بر حسب متر بر ثانیه (دو بعدی)

### تغییرات فشار

طبق شکل (۳) بدست آمده از شبیه سازی، تغییرات افت فشار در مناطق ورودی لوله بالاتر بوده و اصطکاک برای لوله های دارای طول کوتاه دارای اهمیت است که این شرایط باعث ایجاد جریان ثانویه در سیستم و بهبود اختلاط در طول انحنای شده است. هریس<sup>۲</sup> و همکاران [۱۸] اثر نسبت انحنا و طول گام لوله های حلقوی بر میزان افت فشار را مورد بررسی قرار داده و نشان دادند. نشان دادند افزایش عدد رینولدز باعث افزایش افت فشار جریان می شود. این افزایش بیش تر ناشی از افزایش سرعت جریان در لوله است. همچنین پارامترهای هندسی لوله تأثیر قابل توجهی بر میزان افت فشار سیال می گذارد. کاهش نسبت انحنا و یا افزایش طول در لوله های حلقوی به علت تقویت نیروی گریز از مرکز و تشدید جریان ثانویه و همچنین بهبود اختلاط سطح مقطع جریان سیال منجر به ازدیاد تبادل مومنتوم و انرژی بین ذرات سیال شده در نتیجه افت فشار جریان

### تغییرات سرعت در جریان درون لوله

ریچاردسون<sup>۱</sup> و همکاران [۱۶] بر روی توزیع سرعت در جریان آرام در یک لوله به مطالعه پرداختند و نشان دادند که در پروفایل سرعت جریان، ماکزیمم سرعت در مرکز دیوارها رخ می دهد که به این پدیده اثر حلقوی گفته می شود و به دلیل جریان ثانویه ایجاد شده توسط نیروی گریز از مرکز در لوله دایره شکل، مؤلفه سرعت در جهت های مختصات کاملاً توسعه یافته ایجاد می گردد. سرعت جریان در مرکز لوله، نسبت به جریان در اطراف دیواره ی لوله شدت بیشتری داشته که با کاهش مواجه است. در سرعت های پایین هلیوم تأثیر نیروهای بین سطحی بیشتر شده علاوه بر این با توجه به شکل مشخص شده است که در محدوده سرعت های پایین، میزان افت فشار بیشتر می باشد. افزایش سرعت باعث افزایش افت فشار می گردد و توزیع سرعت نیز در لوله یکنواخت می باشد. طبق نتایج حاصل شده از شبیه سازی محدوده ی سرعت جریان هلیوم در دبی ۵۰ میلی لیتر بر دقیقه در جهت شعاعی بین ۰ تا ۰/۳۵ متر بر ثانیه می باشد.

### اثر پارامتر سرعت بر افت فشار

در شکل (۲) توزیع سرعت در داخل حسگر مشاهده میشود که با توجه به ساختار طراحی شده شماتیک در شکل (۱) مش بندی و اجرا گشته است. همینطور که مشاهده میشود فشار در مرکز دیواره مدور حسگر بیشتر و بصورت گردابه ای می باشد که باعث میشود در هر لحظه در تمامی طول حسگر فشار دچار افت میشود و این افت فشار باعث افزایش سرعت ورودی و خروجی میشود و باعث جریان چرخشی میگردد. اشجاری اقدم و همکاران [۱۷] با پژوهش خود نشان دادند که یکی از پارامترهای مهم در طراحی حسگر سیلیکونی گازی افت فشار می باشد. افت فشار جریان در لوله سیلیکونی ناشی از افت سرعت در دهانه ورودی و خروجی لوله بوده و همچنین افت انرژی جریان در اثر حرکت چرخشی سیال می باشد. تغییرات افت فشار در لوله با تغییر سرعت جریان، باعث افزایش افت فشار جریان ورودی می شود. این افزایش افت فشار به علت بیشتر شدن آشفتگی با افزایش سرعت ورودی و جریان های چرخشی قوی در بعضی از نواحی حسگر سیلیکونی می باشد.

<sup>2</sup> Haris

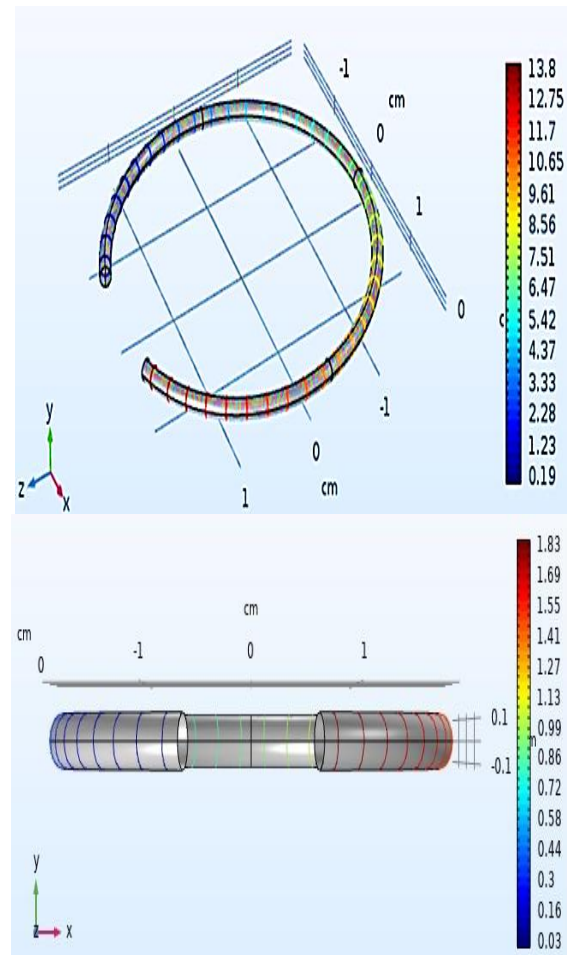
<sup>1</sup> Richardson

بدست می آید. دبی ۶۰ میلی لیتر بر دقیقه طولانی ترین زمان پاسخ را داشته زیرا سرعت جریان سیال با افزایش دبی بیشتر شده و فرصت برای نفوذ کمتر می باشد. همچنین در دبی ۴۰ میلی لیتر بر دقیقه سرعت کم جریان درون لوله منجر به طولانی تر شدن زمان پاسخ حسگر می گردد. مجد و احمدی [20] با پژوهش خود بر روی جریان دبی سیال درون لوله نشان دادند که تغییر ناگهانی دبی در جریان درون لوله ها منجر به نوسانات فشار می گردد. نتایج شان در پی تحقیق بر روی سیال در سیستم غیر نیوتنی انجام شده است. همچنین به علت کاهش مقدار ویسکوزیته در جداره لوله سبب کاهش سرعت شده که با تغییرات رفتار سیال مشاهده می شود. با افزایش اثرات غیر نیوتنی دامنه تغییرات به سمت جداره لوله متمایل شده است، به دنبال آن پیشینه نسبی سرعت مقطع لوله نیز به جداره نزدیک تر می شود. همچنین تغییرات شدیدتری در پروفایل سرعت در مقطع لوله قابل مشاهده است. در محور مرکزی لوله نیز حرکت کلی جریان با تغییرات نسبی ناچیز مشاهده می شود. تغییرات ایجاد شده در مجاورت جداره لوله را نیز می توان ناشی از اعمال شرط عدم لغزش در مرز سیال با جداره لوله دانست که اثرات آن از جداره لوله به سمت مرکز لوله پراکنده می گردد که با کاهش ویسکوزیته میزان نفوذ از هسته مرکزی جریان سیال کمتر می گردد. تنش برشی دیواره نشان دهنده آن است که با افزایش اثر غیر نیوتنی به شدت از تنش برشی جداره لوله کاسته می شود. همچنین به علت نفوذ کمتر اثر جداره به مرکز لوله در هر دوره تغییرات یکنواختی مشاهده می شود. به عبارت دیگر به علت کاهش ویسکوزیته مؤثر سیال اثر کمتری بر تنش و جدار توسط تغییرات سرعت اعمال می شود. در شبیه سازی خواص دینامیکی سیال درون لوله تأثیر قابل توجهی بر زمان پاسخ حسگر را دارد [21]–[23].

#### تأثیر طول لوله

طبق ارزیابی نتایج شبیه سازی و تجربی با ثابت در نظر گرفتن دبی هلیوم ورودی به لوله و قطر لوله، با کاهش طول لوله، زمان پاسخ افزایش می یابد، زیرا سرعت حرکت سیال کمتر و دوره اقامت آن در لوله کوتاه تر بوده که منجر به افزایش زمان پاسخ می شود. همچنین با افزایش طول لوله، زمان پاسخ نسبت به طول لوله کوتاه نیز افزایش می یابد.

کاهش می یابد. هرچند تأثیر انحنا لوله حاوی جریان سیال بیشتر از طول لوله بر فشار است. مییر<sup>۱</sup> و همکاران [19] با پژوهش خود بر روی جریان سیال در لوله خمیده اظهار داشتند که افت فشار تأثیر قابل توجهی در اعداد رینولدز کمتر از ۳۰۰ بر زمان پاسخ حسگر ندارد، اما در شبیه سازی حاضر افت فشار محسوسی وجود نداشته و فشار موجود برابر فشار محیط است.



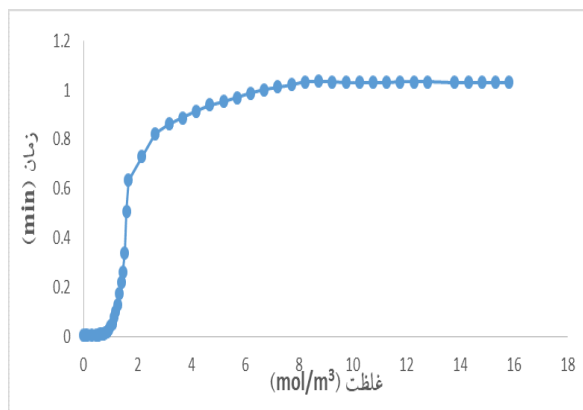
شکل ۳- الف) توزیع فشار در حسگر سیلیکونی بر حسب پاسکال (سه بعدی) ب) توزیع فشار در حسگر سیلیکونی بر حسب پاسکال (دو بعدی)

#### تأثیر دبی بر زمان پاسخ

نتایج تجربی حاصل از شبیه سازی نشان دهنده تأثیر بسیار زیاد رژیم جریان و دبی در لوله سیلیکونی حسگر است. جریان گذر در لوله از نوع آرام بوده و هیچ نوع انقباض جریانی وجود ندارد. جریان درون لوله با سه دبی ۴۰، ۵۰، ۶۰ میلی لیتر بر دقیقه بررسی شده که طبق نتایج به دست آمده در دبی ۵۰ میلی لیتر بر دقیقه زمان پاسخ کوتاه تری

<sup>۱</sup> Meyer





نمودار ۱- غلظت بر حسب زمان در طول ۱۰ cm قطر، ۵ ml/min و دبی ۰/۲۵

#### ۴- نتیجه گیری

معمولاً بازه خطای تا ۲۰٪ برای اختلاف بین داده های آزمایشگاهی و شبیه سازی قابل قبول است، چرا که خطای پدید آمده می تواند به دلیل اعمال فرض های ساده شونده به شبیه سازی باشد؛ بنابراین نتایج شبیه سازی تطابق خوبی با نتایج آزمایشگاهی داشتند

در پژوهش حاضر از نتایج به دست آمده می توان بیان داشت که شاخص طراحی هندسه، جریان عبوری درون لوله حسگر بسیار مهم بوده و می توان آن را به عنوان یک عامل قابل تأمل در نظر گرفت. با توجه به تأثیر تغییرات قطر و طول لوله می توان هندسه ای متناسب با کاربرد حسگر جهت دریافت بهترین زمان پاسخ از حسگر در نظر گرفت.

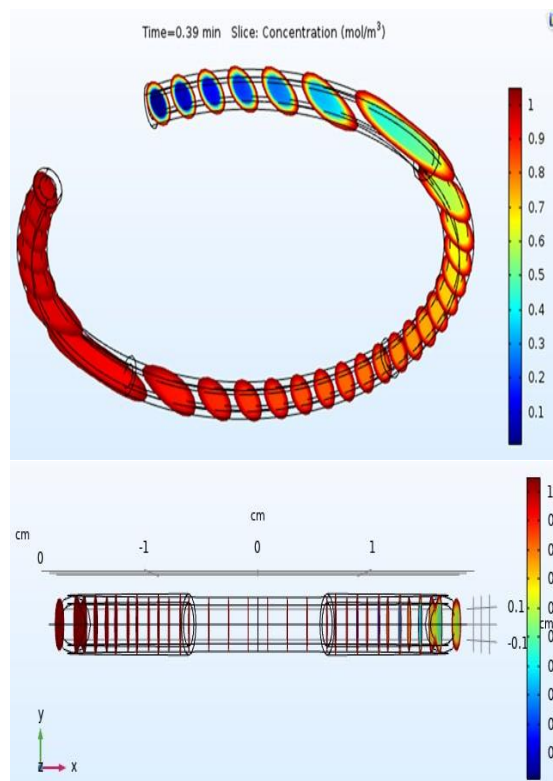
الگوی جریان در یک حسگر همانطور که بیان شد به قطر حسگر و سرعت جریان گاز ورودی بستگی دارد که در این پژوهش با توجه به سرعت پایین و همچنین در سه قطر ۰/۰۵، ۰/۱۵ و ۰/۲۵ مورد بررسی قرار گرفت.

عامل طول لوله نیز تأثیری متفاوت در شرایط حسگر خواهد داشت که طول اندازه لوله سیلیکونی به طول های ۵، ۱۰ و ۱۵ سانتی متر در روند شبیه سازی مورد استفاده قرار گرفته که نتایج قابل قبولی را ارائه داده است.

بنابراین برای دستیابی به بهترین زمان پاسخ در شبیه سازی، هندسه ای سیستم منطبق با آزمایشات انجام شده در سه طول ۵، ۱۰ و ۱۵ سانتی متر مورد بررسی قرار گرفت. نتایج به دست آمده نشان می دهد در طول ۱۰ سانتی متر زمان پاسخ حسگر به کم ترین مقدار در بین حالات مورد بررسی می رسد.

#### اثر تغییرات غلظت

در جریان درون لوله حسگر توزیع غلظت در سراسر لوله برابر است، توزیع سرعت و افزایش آن، افزایش غلظت را به همراه داشته است که شکل (۴) و نمودار (۱) به طور کامل این نکته را نمایش می دهد. تاج سنایی و همکاران با پژوهش خود به این نتیجه رسیدند که افزایش غلظت در لوله به صورت خطی آشفتهگی مایع را کاهش می دهد. تای<sup>۱</sup> و همکاران در تحقیقات خود نشان دادند که آشفتهگی جریان، نزدیک به عدد رینولدز می باشد که نشان دهنده تأثیر نسبی ویسکوزیته مولکولی برای جریان تک فازی توسعه داده شده است [24]–[28]. تریست و همکاران در تحقیق خود نشان داد که میانگین سرعت و رینولدز جریان با داده های دقیق و تجربی در پروفایل غلظت کم منطبق می باشد [28-32].



شکل ۴- الف) نحوه توزیع غلظت در حسگر سیلیکونی (سه بعدی) ب) نحوه توزیع غلظت در حسگر سیلیکونی (دو بعدی)

<sup>۱</sup> Tai

## مراجع

- [1] S. Vigneshvar, C. C. Sudhakumari, B. Senthilkumaran, and H. Prakash, "Recent advances in biosensor technology for potential applications—an overview," *Frontiers in bioengineering and biotechnology*, vol. 42016, p. 11.
- [2] Z. Awang, "Gas sensors: A review," *Sens. Transducers*, vol. 1682014, pp. 61–75.
- [3] L. Xu et al., "Behaviour of a catalytic combustion methane gas sensor working on pulse mode," in *Sensors*, 2010 IEEE, 2010, 2010, pp. 391–394, 2010, pp. 391–394.
- [4] K. Moorthi, M. Toda, T. Ono, T. Hokama, M. Yamazaki, and M. M. Hossain, "Piezoresistive Nanomechanical Humidity Sensors Using Internal Stress In-Plane of Si-Polymer Composite Membranes," *IEEE Sensors Letters*, vol. 3, no. 2, 2019, pp. 1–4.
- [5] E. Sbidian et al., "Factors associated with the choice of the first biologic in psoriasis: real-life analysis from the Psobioteq cohort," *Journal of the European Academy of Dermatology and Venereology*, vol. 31, no. 12, 2017, pp. 2046–2054.
- [6] M. Béland, "Sterilizable probe for extraction of volatile compounds in liquids and their quantitative determination," Jun. 2004, p. . Google Patents, Jun. 2004, p. , 08-Jun-2004.
- [7] T. Hübert, L. Boon-Brett, G. Black, and U. Banach, "Hydrogen sensors—a review," *Sensors and Actuators B: Chemical*, vol. 157, no. 2, 2011, pp. 329–352.
- [8] W. Shin, M. Matsumiya, N. Izu, and N. Murayama, "Hydrogen-selective thermoelectric gas sensor," *Sensors and Actuators B: Chemical*, vol. 93, no. 1–3, 2003, pp. 304–308.
- [9] S. M. Mousavi, S. A. Shojaosadati, J. Golestani, and F. Yazdian, "CFD simulation and optimization of effective parameters for biomass production in a horizontal tubular loop bioreactor," *Chemical Engineering and Processing: Process Intensification*, vol. 49, no. 12, 2010, pp. 1249–1258.
- [10] J. He et al., "Piezoelectric-piezoresistive Coupling MEMS Sensors for Measurement of Electric Fields of Broad Bandwidth and Large Dynamic Range," *IEEE Transactions on Industrial Electronics*, vol. 1, no. 1, 2019, pp. 1–1.
- [11] F. Yazdian, S. A. Alsadati, M. Nosrati, M. Abbas, and K. Khosravi, "On-Line Measurement of Dissolved Methane Concentration During Methane Fermentation in a Loop Bioreactor.," *Iranian Journal of Chemistry and Chemical Engineering*, vol. 28, no. 4, 2009, pp. 85–93.
- [12] F. Yazdian, S. A. Shojaosadati, M. Nosrati, E. Vasheghani-Farahani, and M. R. Mehrnia, "Comparison of Different Loop Bioreactors Based on Hydrodynamic Characteristics, Mass Transfer, Energy Consumption and Biomass Production from Natural Gas," *Iranian Journal of Chemistry and Chemical Engineering (IJCCE)*, vol. 29, no. 4, 2010, pp. 37–56.
- [13] C. M. Zhang and C. Y. Zhao, "Sensitive label-free and compact ultrasonic sensor based on double silicon-on-insulator slot micro-ring resonators," *Optik - International Journal for Light and Electron Optics*, 2018, p. .
- [14] P. Gruber, M. P. C. Marques, N. Szita, and T. Mayr, "Integration and application of optical chemical sensors in microbioreactors," *Lab on a Chip*, vol. 17, no. 16, 2017, pp. 2693–2712.
- [15] A. S. Holmes, G. Hong, K. R. Pullen, and R. Buffard, "Axial-flow microturbine," *Journal of Microelectromechanical Systems*, vol. 142005, pp. 54–62.
- [16] E. G. Richardson and E. Tyler, "The transverse velocity gradient near the mouths of pipes in which an alternating or continuous flow of air is established," *Proceedings of the Physical Society*, vol. 42, no. 1, 1929, p. 1.
- [17] زاهد محرمیاری و محمدعلی اشجاری اقدم، "شبه سازی و بررسی تأثیر تغییرات هندسی در جریان توسعه یافته آشفته درون لوله عمودی به روش دینامیک سیالات محاسباتی (CFD)," *مجله نخبگان علوم و مهندسی*، شماره ۲، سال ۱۳۹۶، صفحه ۱۴۱–۱۵۰.
- [18] J. Wu, L. Graham, G. M. Short, and D. W. Harris, "Reducing friction of a viscous fluid flow in a conduit," Sep. 2017, p. . Google Patents, Sep. 2017, p. , 12-Sep-2017.

- [19] M. Everts and J. P. Meyer, "Relationship between pressure drop and heat transfer of developing and fully developed flow in smooth horizontal circular tubes in the laminar, transitional, quasi-turbulent and turbulent flow regimes," *International Journal of Heat and Mass Transfer*, vol. 1172018, pp. 1231–1250.
- [۲۰] احمد احمدی، علی مجد و محمود نوروزی، "بررسی اثر سیال غیرنیوتنی در جریان غیرماندگار در سیستم لوله‌ها،" مکانیک سازه ها و شماره ها، دوره ۵، شماره ۱، بهار ۱۳۹۴، صفحه ۲۱۱-۲۱۹.
- [21] R. Giguère, L. Fradette, D. Mignon, and P. A. Tanguy, "Analysis of slurry flow regimes downstream of a pipe bend," *Chemical Engineering Research and Design*, vol. 87, no. 7, 2009, pp. 943–950.
- [22] M. J. and S. Gillies, R.G., Schaan, J., Sumner, R.J., McKibben and C.A., "Deposition velocities for Newtonian slurries in turbulent flow," *Chem. Eng.*, vol. 1, no. 88, 2015, pp. 704–705.
- [23] Y. Huang, X. Fan, S. C. Chen, and N. Zhao, "Emerging Technologies of Flexible Pressure Sensors: Materials, Modeling, Devices, and Manufacturing," *Advanced Functional Materials*, vol. 18085092019, pp. 1–24. 2019, pp. 1–24, 2019.
- [24] J. G. Firth, A. Jones, and T. A. Jones, "The principles of the detection of flammable atmospheres by catalytic devices," *Combustion and Flame*, vol. 20, no. 3, 1973, pp. 303–311.
- [25] C. G. Gunderson, S. T. Barlow, and B. Zhang, "FIB-milled quartz nanopores in a sealed nanopipette Christopher," *Journal of Electroanalytical Chemistry*, 2019, p. #pagerange#.
- [26] N. Rezapour, B. Rasekh, S. R. Mofradnia, F. Yazdian, H. Rashedi, and Z. Tavakoli, "Molecular dynamics studies of polysaccharide carrier based on starch in dental cavities," *International Journal of Biological Macromolecules*, vol. 1212018, pp. 616–624.
- [27] S. R. Mofradnia, R. Ashouri, Z. Tavakoli, F. Shahmoradi, H. Rashedi, and F. Yazdian, "Effect of zero-valent iron/starch nanoparticle on nitrate removal using MD simulation," *International Journal of Biological Macromolecules*, 2018, p. .
- [28] S. R. Mofradnia, Z. Tavakoli, F. Yazdian, H. Rashedi, and B. Rasekh, "Fe/starch nanoparticle-Pseudomonas aeruginosa: Bio-physiochemical and MD studies," *International Journal of Biological Macromolecules*, 2018, p. #pagerange#.
- [29] C. A. de Sousa and O. J. Romero, "Influence of oil leakage in the pressure and flow rate behaviors in pipeline," *Latin American Journal of Energy Research*, vol. 4, no. 1, 2017, pp. 17–29.
- [۳۰] سید حسین و حسین اشکان محصلی، "مطالعه انتقال حرارت از دیواره بستر حبایی گاز-جامد به ذرات جامد درون آن به کمک دینامیک سیالات محاسباتی"، نشریه مدل سازی در مهندسی، دوره ۱۴، شماره ۴۶، پاییز ۱۳۹۵، صفحه ۱۲۳-۱۳۶.
- [۳۱] محمدتقی رستمی و کیوان، "شایسته مدل سازی پلیمریزاسیون متیل متاکریلات در یک راکتور لوله‌ای با استفاده از مدل توانی برای تعیین توزیع سرعت"، مدل سازی در مهندسی، دوره ۱۴، شماره ۴۴، بهار ۱۳۹۵، صفحه ۱۱۷-۱۲۷.
- [۳۲] نکیسا یعنوبی، رامین مغربی و سیاوش سید نژاد، "سینتیک و پدیده های انتقال در جفت شدن اکسایشی متان: مدل سازی CFD در مقیاس دانه ای"، نشریه مدل سازی در مهندسی، دوره ۱۲، شماره ۳۹، زمستان ۱۳۹۳، صفحه ۱۲۳-۱۴۱.