

انگشت‌نگاری رسوبات و برآورد عدم قطعیت آن در حوزه آبخیز تول‌بنه در استان گلستان

- ❖ میثم صمدی؛ دانشجوی دکتری علوم و مهندسی آبخیزداری، دانشگاه علوم کشاورزی و منابع طبیعی گرگان.
- ❖ عبدالرضا بهره‌مند*؛ دانشیار دانشگاه علوم کشاورزی و منابع طبیعی گرگان.
- ❖ علی سلاجقه؛ استاد دانشکده منابع طبیعی، دانشگاه تهران.
- ❖ مجید اونق؛ استاد دانشگاه علوم کشاورزی و منابع طبیعی گرگان.
- ❖ محسن حسینعلی‌زاده؛ استادیار دانشگاه علوم کشاورزی و منابع طبیعی گرگان.
- ❖ ابوالحسن فتح‌آبادی؛ استادیار دانشکده منابع طبیعی، دانشگاه گنبد کاووس.

چکیده

آگاهی از منابع تولید رسوب جهت تدوین برنامه‌های مدیریتی حفاظت آب و خاک در حوزه‌های آبخیز امری ضروری می‌باشد. در طی سه دهه گذشته روش انگشت‌نگاری کاربرد گسترده‌ای در تعیین سهم منابع مختلف رسوب داشته است. در تحقیق حاضر اقدام به انگشت‌نگاری رسوبات و تعیین سهم کاربری‌های مختلف در تولید رسوب در حوزه آبخیز تول‌بنه در استان گلستان شد. بدین منظور ابتدا ۴۴ نمونه منبع از کاربری‌های جنگل، مرتع، کشاورزی و فرسایش کناری رودخانه برداشت شد. هم‌چنین تعداد هشت نمونه رسوب معلق با استفاده از نمونه‌بردار ممتد رسوب فیلیپس برداشت گردید. سپس غلظت ۳۴ خصوصیت ژئوشیمیایی با استفاده از دستگاه ICP در آزمایشگاه تعیین شد. در ادامه با استفاده از آزمون‌های آماری تست غلظت جرمی و کراسکال-والیس ترکیب بهینه جهت تعیین سهم منابع مختلف در تولید رسوب، تعیین شد. سپس با استفاده از مدل ترکیبی چند متغیره، سهم منابع مختلف در تولید رسوب تعیین گردید. در نهایت عدم قطعیت با استفاده از روش مونت‌کارلو مورد بررسی قرار گرفت. با توجه به نتایج به دست آمده پس از آزمون‌های آماری، تعداد ۱۲ ردیاب به عنوان ترکیب بهینه انتخاب شدند. رخ‌ساره فرسایش کناری رودخانه با ۵۲/۱۸٪ اصلی‌ترین منبع تولید رسوب بوده است و جنگل با ۴/۳۹٪ کم‌ترین سهم را در تولید رسوب داشته است. هم‌چنین سهم کاربری‌های کشاورزی و مرتع نیز به ترتیب ۳۳/۲۳٪ و ۱۰/۲۱٪ بوده است. نتایج آنالیز عدم قطعیت نشان می‌دهد که فرسایش کناری رودخانه در اکثر موارد منبع عمده در تولید رسوب است. هم‌چنین اختلاف بالای بین حد بالا و حد پایین در منابع مختلف، حاکی از عدم قطعیت بالا می‌باشد.

کلید واژگان: ردیاب، ژئوشیمیایی، مونت‌کارلو، کراسکال-والیس.

۱. مقدمه

ر سوب تعداد ناکافی نمونه برداری ممکن است منجر به عدم قطعیت معنی داری شود. این در حالی است در مدل ترکیبی چند متغیره از مقادیر میانگین هر خصوصیت استفاده می شود و به نوعی این عدم قطعیت در مدل سازی وارد نمی شود [۲۲، ۹، ۵۴]. نتایج حاصل از مطالعات انگشت نگاری رسوبات دارای عدم قطعیت های ذاتی مختلفی می باشند [۵۸]. به منظور کاهش عدم قطعیت های موجود، محققان اصلاحاتی در روش انگشت نگاری رسوب انجام داده اند و آن استفاده از باندهای عدم قطعیت در انگشت نگاری رسوب می باشد. در حال حاضر دو چارچوب اصلی به منظور بررسی عدم قطعیت های روش انگشت نگاری رسوب استفاده می شود. بسیاری از مطالعات [۲۲، ۳، ۱۱، ۴، ۵۶، ۳۲، ۴۷، ۲۵] از رویکرد مونت کارلو به منظور بررسی عدم قطعیت استفاده کرده اند. از سوی دیگر رویکردهای بیزین نیز به منظور آنالیز عدم قطعیت نتایج انگشت نگاری رسوبات مورد استفاده قرار گرفته است [۱۳، ۱۴، ۱، ۲۴، ۱۲، ۴۱، ۴۲، ۴۳، ۲۵]. در واقعیت، در انگشت نگاری رسوب تنها تعداد محدودی نمونه از منابع و رسوبات می توان جمع آوری کرد [۵]. این محدودیت باعث به وجود آمدن عدم قطعیت در تعیین سهم مشارکت منابع مختلف در تولید رسوب می شود. یکی از روش های درک و ارائه عدم قطعیت ایجاد شده توسط تعداد نمونه های محدود، استفاده از چارچوب شبیه سازی مونت کارلو در رابطه با مدل ترکیبی (رابطه ۴) استفاده شده برای تعیین سهم منابع رسوب می باشد. در تحقیق حاضر به منظور بررسی عدم قطعیت از رویکرد شبیه سازی مونت کارلو که توسط [۱۰] ارائه شده، استفاده می شود. حوزه آبخیز تول بنه یکی از زیرحوزه های آبخیز زیارت در استان گلستان است که سالانه رسوب معلق زیادی (۱۴۷۰۹/۹۷) تن در هکتار) را وارد رودخانه زیارت می کند. با توجه به اینکه ۲۰ تا ۳۰ درصد آب شرب گرگان از این رودخانه تأمین می شود، بار سوبی بالای آن سالانه هزینه زیادی به تصفیه خانه های شهر وارد می کند. لذا لزوم شناسایی منابع اصلی و عمده تولید رسوب آن احساس می شود.

آگاهی از منابع تولید رسوب به منظور اجرای برنامه ریزی ها و سیاست گذاری های مدیریت حوزه های آبخیز، امری ضروری می باشد [۵۹]. بنابراین لازم است تا با استفاده از روش مناسب سهم منابع مختلف را در تأمین رسوب حوضه تعیین کرد. در طی سه دهه گذشته روش انگشت نگاری کاربرد گسترده ای در تعیین سهم منابع مختلف رسوب داشته است [۲۱، ۷، ۵۷، ۱۷، ۴۰، ۱۵، ۵۸، ۳۱، ۲۹، ۵۶، ۲۶، ۳۶، ۴۸، ۴۵، ۲، ۴۷، ۴۱]. استفاده از روش انگشت نگاری رسوب علاوه بر رسوبات آبی، اخیراً در تعیین منشأ رسوبات بادی (گردوغبار و ما سه بادی) نیز در حال گسترش می باشد که از جمله آن می توان به تحقیقات [۱۸، ۱۹، ۱۶، ۲۳، ۲۴، ۳۳] اشاره کرد. در روش انگشت نگاری از خصوصیات (ژئوشیمیایی، کانی شناسی، مغناطیسی، آلی و...) رسوبات معلق و مواد منبع به عنوان ردیاب های طبیعی استفاده می گردد. در روش انگشت نگاری مقدار ردیاب های مختلف در منابع و در نمونه های رسوب اندازه گیری می شود و در نهایت با استفاده از مدل ترکیبی چند متغیره سهم هر یک از منابع تعیین می گردد. تکنیک انگشت نگاری با توجه به مزیت هایی که نسبت به روش های دیگر در برآورد نسبی رسوب از منابع مختلف دارد، دارای یک سری پیش فرض ها می باشد: ۱- همه منابع بالقوه تولید رسوب دارای تولید رسوب هستند ۲- در هنگام تحویل رسوب، همه منابع به صورت برابر در دسترس هستند ۳- در این تکنیک شاید منابع بالقوه رسوب غیر از آن چیزی باشد که محقق در نظر گرفته است ۴- ردیاب های به کار گرفته شده در هنگام انتقال از منابع به آبراهه دچار تغییر نمی شوند. در عمل ممکن است همه پیش فرض ها برآورده نشود که این مسئله موجب به وجود آمدن خطا و عدم قطعیت هایی در انگشت نگاری رسوب می گردد. تعداد نمونه ها و ردیاب ها که برای هر منبع برداشت و اندازه گیری می شود، محدود است و در محیط طبیعی خصوصیات مکانی بسیار متغیر می باشد. با در نظر گرفتن تغییرات واقعی هر منبع

۲. روش شناسی

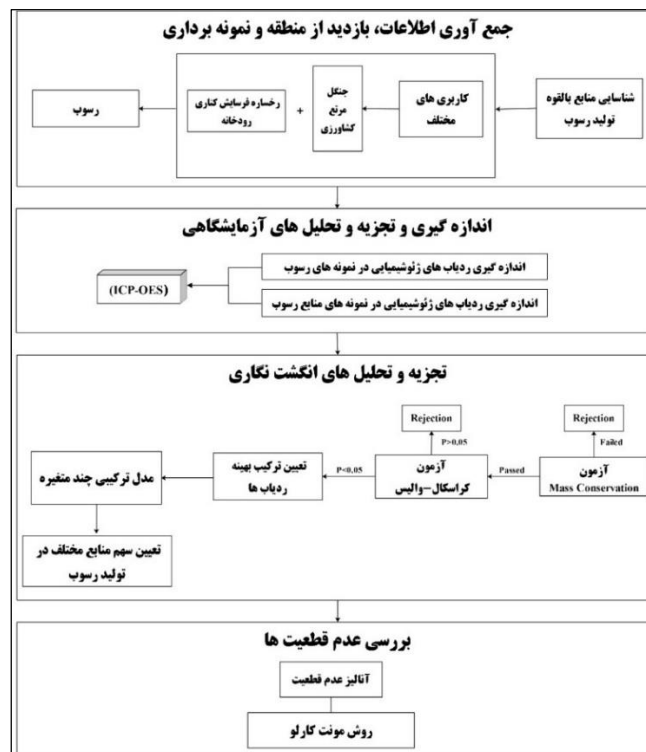
۱،۲. معرفی منطقه مورد مطالعه

حوزه آبخیز تول بنه با وسعت ۲۹۹۶/۹۱ هکتار در محدوده جغرافیایی ۳۶° ۳۶' تا ۵۹° ۳۶' عرض شمالی و ۵۴° ۲۷' تا ۵۴° ۲۳' طول شرقی واقع شده است. این حوضه در جنوب شهرستان گرگان قرار گرفته و یکی از زیرحوضه‌های قره سو به شمار می‌رود. آبراهه اصلی حوزه آبخیز تول بنه در جهت کلی جنوبی- شمالی می‌باشد.

میانگین بارندگی سالانه برابر ۵۳۸ میلی‌متر است که ماه آذر با ۴۹/۷ میلی‌متر بارندگی، بیش‌ترین میزان و ماه مرداد با ۱۸/۸ میلی‌متر بارندگی، کم‌ترین میزان بارندگی را در حوضه شامل می‌شوند.

۲،۲. روش مطالعه

تحقیق حاضر در چهار بخش کلی انجام گرفته است. شکل ۱ روندنمای کلی مراحل تحقیق را نشان می‌دهد. در ادامه مراحل مختلف کار تشریح می‌شود.



شکل ۱. روند کلی اقدامات انجام شده

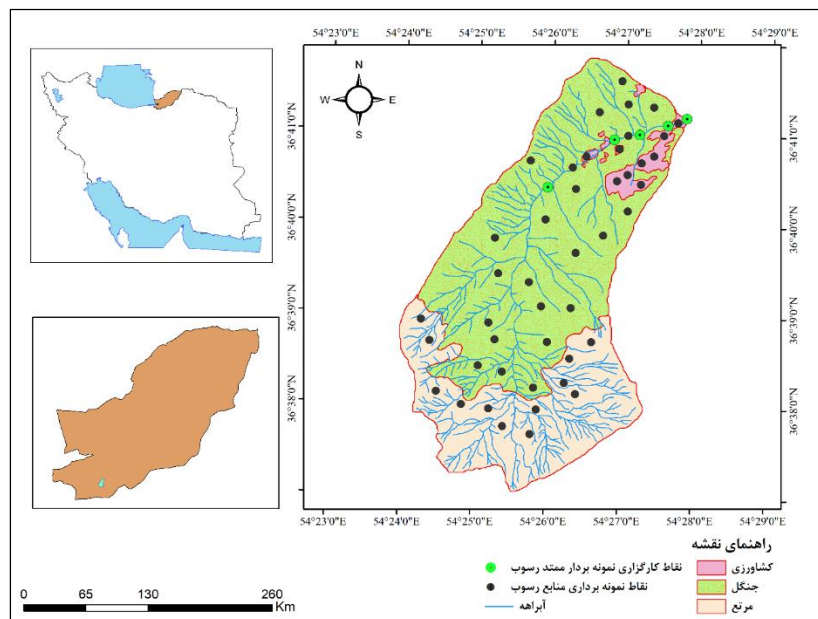
۱،۲،۲. نمونه‌برداری

حوضه مورد مطالعه دارای کاربری‌های جنگل، مرتع و کشاورزی می‌باشد. بیش‌ترین سطح حوضه، ۱۶۸۹/۷۵ هکتار (۵۶/۳۸ درصد) پوشیده از جنگل و درختچه‌زار متراکم است و پس از آن مرتع با ۱۱۶۸/۴۷ هکتار (۳۸/۹۹ درصد) و کشاورزی با ۱۳۸/۶۲ هکتار (۴/۶۳ درصد) قرار دارند. یکی از نکات مهم در کاربرد روش

انگشت‌نگاری رسوب، طبقه‌بندی منابع بالقوه در تولید رسوب در حوزه آبخیز می‌باشد. به طور کلی، عموم منابع رسوب در انگشت‌نگاری به دو دسته منابع مکانی و نوع منبع (پدیداری) تقسیم‌بندی می‌شوند [۶]. در تقسیم‌بندی بر اساس نوع منابع تولید رسوب، عموماً منابع به دو گروه سطحی و زیرسطحی تقسیم می‌شوند که منابع سطحی شامل فرسایش سطحی و شیاری در انواع مختلف

که تا به امروز کم‌تر مورد توجه قرار گرفته است، خندق، فرسایش کناری رودخانه و جاده است که در منطقه مورد مطالعه با توجه به نمود بارز فرسایش کناری رودخانه، این منبع در کنار کاربری‌های جنگل، مرتع و کشاورزی به عنوان منابع بالقوه تولید رسوب در نظر گرفته شدند. طی بازدیدهای انجام شده از حوضه، مشاهده شده که فرسایش کناری رودخانه در منطقه بسیار فعال می‌باشد که در قسمت خروجی حوضه این فرسایش نمود زیادی دارد، به همین دلیل از فرسایش کناری رودخانه در کنار کاربری‌های مختلف، به عنوان منابع بالقوه نمونه‌برداری انجام شد. شکل ۲ نقاط نمونه‌برداری از منابع رسوب را بر روی نقشه کاربری اراضی حوضه نشان می‌دهد. همچنین حوزه آبخیز تول‌بنه از پنج واحد زمین‌شناسی مختلف تشکیل شده است که مشخصات این واحدها در جدول ۱ آورده شده است. شکل ۳ نیز نقشه زمین‌شناسی منطقه مورد مطالعه را نشان می‌دهد. بررسی نقش واحدهای زمین‌شناسی در تولید رسوب، در تحقیقی مجزا توسط محققین تحقیق حاضر انجام شده که نتایج آن در حال انتشار می‌باشد.

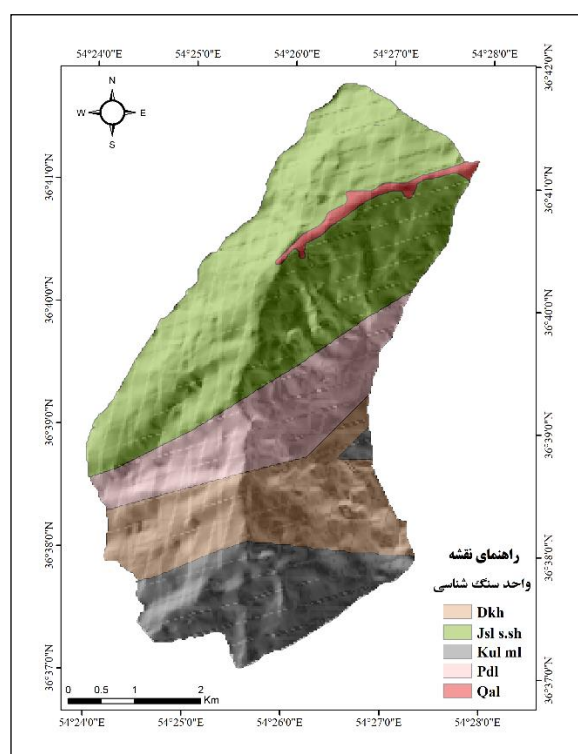
کاربری و منابع زیرسطحی شامل فرسایش‌های رودخانه‌ای، آبراه‌های و خندقی می‌باشد [۵۲]. پیشینه پژوهشی انجام شده حاکی از آن است که در تحقیقات جدید، در تقسیم‌بندی کاربری محور، منابع تولید رسوب با محوریت کاربری اراضی تقسیم‌بندی می‌شوند که انواع کاربری مرتع، کشاورزی و جنگل جزء این موارد می‌باشند که معمولاً به همراه فرسایش کناری رودخانه و خندقی مورد بررسی قرار می‌گیرند [۵۲، ۸، ۹، ۲۶، ۲، ۶۳]. یکی از منابع عدم قطعیت در روش انگشت‌نگاری رسوبات مسئله طبقه‌بندی منابع رسوب می‌باشد، بدین معنی که ممکن است منابع بالقوه‌ای برای تولید رسوب در حوضه وجود داشته باشد که توسط پژوهشگر شناسایی نشود. یکی از راه‌حل‌های کاهش این عدم قطعیت شناسایی دقیق منطقه مورد مطالعه و داشتن اطلاعات مکانی قابل قبول از منطقه است. به همین دلیل در صورت شناخت از منطقه، امکان تعیین راهبردهای قابل قبول در نمونه‌برداری از منابع وجود خواهد داشت. در تحقیق حاضر با مراجعات متعدد به منطقه و شناسایی قسمت‌های دقیق آن، ابعاد جدیدی کشف شد و آن شناسایی منابع بالقوه تولید رسوب بود. از جمله منابع بالقوه تولید رسوب



شکل ۲. موقعیت استان گلستان، منطقه مورد مطالعه و نقاط نمونه‌برداری از کاربری‌های مختلف و رسوبات

جدول ۱. خصوصیات واحدهای زمین‌شناسی

درصد مساحت	مساحت (هکتار)	جنس واحدهای زمین‌شناسی	سن زمین‌شناسی	سازند	نماد زمین‌شناسی
۱/۶۷	۴۹/۹۳	نهشته‌های رودخانه ای عهد حاضر	کواترنر		Qal
۱۶	۴۷۹/۴۸	سنگ آهک مارنی سفید	کرتاسه فوقانی	کرتاسه فوقانی	Kul ml
۴۷/۴۶	۱۴۲۲/۲۴	ماسه سنگ خاکستری و شیل	ژوراسیک زیرین	شمشک	Jsl s.sh
۱۵/۶۳	۴۶۸/۳۲	سنگ آهک انکولیتی متوسط لایه تا توده‌ای	پرمین زیرین	درود	Pdl
۱۹/۲۵	۵۷۷/۰۲	شیل خاکستری تیره	دونین	خوش بیلاق	Dkh
۱۰۰	۲۹۹۶/۹۹	جمع کل			



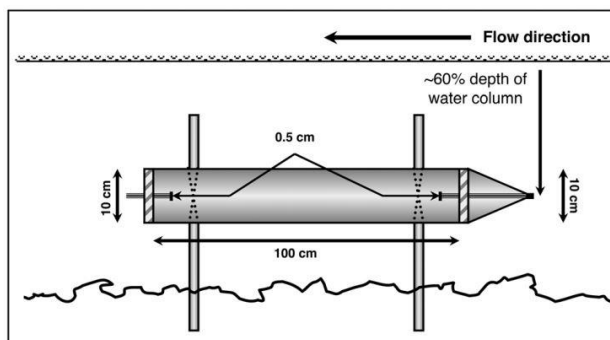
شکل ۳. نقشه زمین‌شناسی حوزه آبخیز تول‌بنه

منظور در این تحقیق از نمونه بردار ممتد برداشت رسوب معلق که توسط فلیپس طراحی شده استفاده گردید (شکل ۴). فلیپس نشان داد نمونه برداشت شده توسط این نمونه بردار معرف خوبی از تمام رسوب حمل شده از مقطع رودخانه می‌باشد. پس از ساخت نمونه بردارها به تعداد کافی، این نمونه بردارها در محل‌های مناسب و عمق مناسب (۰/۶ عمق) در مقطع رودخانه و در پنج نقطه قرار

با توجه به اینکه در یک حوضه معمولاً انواع کاربری‌ها، فرسایش و خصوصیات ژئومورفولوژیک وجود دارد، که باعث می‌شود مقدار فرسایش در نقاط مختلف حوضه متغیر باشد، از سوی دیگر از نظر زمانی نیز در طول یک سال انواع کاربری و نوع بارش که باعث ایجاد فرسایش می‌شود، متغیر است؛ بنابراین نمونه‌های رسوب ضروری است یک شاخصی از کل رسوبات حمل شده توسط رودخانه باشند. بدین

شده در داخل نمونه بردار می‌شد. نمونه برداری از رسوبات و تخلیه رسوبات داخل نمونه بردار به مدت یکسال (سال ۱۳۹۶) و در فصول مختلف انجام شد.

داده شدند (شکل ۲). برداشت نمونه‌های رسوب به این صورت بود که بعد از هر واقعه بارش و فروکش کردن سیلاب، با مراجعه به منطقه اقدام به تخلیه رسوب جمع



شکل ۴. تصویر شماتیک نمونه بردار ممتد بار معلق

فسفر (P)، منیزیم (Mg)، سدیم (Na)، کروم (Cr)، کبالت (Co)، سرب (Pb)، منگنز (Mn)، مس (Cu)، آهن (Fe)، نیکل (Ni)، روی (Zn)، آلومینیوم (Al)، باریم (Ba)، بریلیم (Be)، سربیم (Ce)، لیتیم (Li)، اسکاندیم (Sc)، وانادیم (V)، ایتربیم (Y)، ایتربیم (Yb)، تیتانیوم (Ti)، استرانسیم (Sr)، نقره (Ag)، آرسنیک (As)، کادمیوم (Cd)، لانتان (La)، مولیبدن (Mo)، گوگرد (S)، آنتیموان (Sb)، اورانیوم (U)، زیرکونیم (Zr) و توریم (Th) می‌باشد. در این مطالعه به دلیل نیاز جهت از هم گسستن تمام پیوندهای موجود از جمله سیلیکات‌ها ترکیبی از چهار اسید HNO₃، HClO₄، H₂SO₄ و HF استفاده شد. برای تعیین غلظت عناصر از دستگاه ICP-OES (اسپکترومتری نشری پلاسمای جفت شده القایی) استفاده شد. آماده‌سازی نمونه‌ها به این صورت بود که ابتدا ۲ گرم خاک در ظروف پلی‌اتیلنی ریخته شد و ۲۵ سانتی‌متر مکعب آب مقطر و ۲ سانتی‌متر مکعب اسید نیتریک به آن اضافه گردید. سپس نمونه‌ها به روی هیتر منتقل شدند و زیر ۱۰۰ درجه سانتی‌گراد آن قدر حرارت

در مجموع نمونه‌های برداشت شده از چهار کاربری جنگل، مرتع، کشاورزی و فرسایش کناری رودخانه ۴۴ عدد و در مجموع یکسال ۲۵ نمونه رسوب برداشت شد که با ترکیب و هم‌چنین حذف برخی نمونه‌های رسوب در نهایت ۸ نمونه رسوب برای انجام آنالیزهای مورد نظر تهیه شد. کلیه نمونه‌ها به آزمایشگاه انتقال داده شده و سپس نمونه‌ها را کاملاً کوبیده تا خرد شود و سپس از الک ۶۲ میکرون عبور داده شد.

۲،۲،۲. انتخاب خصوصیات ژئوشیمیایی اولیه و

اندازه‌گیری آزمایشگاهی آنها

انتخاب خصوصیات ردیاب‌ها در انگشت‌نگاری در دو مرحله انجام می‌گیرد. در مرحله اول تعداد نسبتاً زیادی از خصوصیات منشأیاب تعیین و در مرحله دوم با استفاده از روش‌های آماری، ترکیبی بهینه از خصوصیات اولیه که قابلیت تفکیک منابع رسوب را داشته باشند، انتخاب می‌شوند. منشأیاب‌های ژئوشیمیایی اولیه مورد استفاده در این مطالعه ۳۴ ردیاب شامل پتاسیم (k)، کلسیم (Ca)،

و کنار گذاشته می‌شود [۳۷، ۳۸، ۵۳، ۵۵، ۲۷]. در مرحله بعد از دو آزمون آماری به منظور تعیین ترکیب بهینه ردیاب‌ها استفاده می‌شود [۸]. از آزمون پارامتری کراس‌کال - والیس به منظور بررسی این که کدام یک از خصوصیات منشأیاب، تفاوت معنی‌دار بین انواع منابع رسوب را نشان می‌دهد استفاده شد [۴۸]. این روش یک تابع پارامتری آنالیز واریانس و یک آزمون تابع توزیع آزاد برای تمایز بین منابع رسوب گوناگون است. در نهایت سهم هر یک از منابع رسوب به صورت کمی با استفاده از مدل ترکیبی چند متغیره (رابطه ۱) تعیین می‌شود [۵۸، ۴۴، ۵].

این رابطه دارای محدودیت‌های زیر است [۶]:

$$\sum_{j=1}^m x_j = 1 \quad 0 \leq x_j \leq 1 \quad \text{رابطه (۲)}$$

$$\sum_{j=1}^n a_{ij} x_j = y_i \quad \text{رابطه (۳)}$$

در این رابطه‌ها هر کدام از پارامترها عبارتند از: y_i مقادیر خصوصیت i ($i=1$ تا n) در نمونه رسوب معلق، a_{ij} مقادیر خصوصیت i در منبع j ($j=1$ تا m)، x_j سهم نسبی منبع j در نمونه رسوب، m تعداد منابع رسوب و n تعداد خصوصیات ردیاب مورد بررسی می‌باشد. چون مجموعه معادلات یادشده دارای مجهولات زیادی بوده و راه‌حل‌های متنوعی می‌تواند داشته باشد از این‌رو برای به دست آوردن نتایج بهینه در تعیین سهم منابع رسوب و به‌جای حل مستقیم باید از روش‌های بهینه‌سازی استفاده شود [۶۲، ۵۰]. در مطالعات انگشت‌نگاری، از روش حداقل کردن مجموع مربعات باقیمانده [۵۱، ۵۳] (رابطه ۴) برای حل مدل ترکیبی چند متغیره و به دست آوردن سهم بهینه منابع رسوب استفاده می‌شود. در تحقیق حاضر با استفاده از الحاقیه سولور آدر نرم افزار اکسل، سهم بهینه منابع محاسبه شد.

داده شدند تا خشک شوند. بعد از آن با افزودن ۳ قطره اسید سولفوریک و ۱۰ سانتی‌مترمکعب اسید فلوریدریک نمونه‌ها در هیتر به تدریج به دمای ۲۰۰ درجه‌ی سانتی‌گراد رسیدند و حرارت دادن تا جایی ادامه یافت که تمام مایع تبخیر شود. سپس، ۱۵ سانتی‌مترمکعب اسید نیتریک، ۲ سانتی‌مترمکعب اسید سولفوریک و ۵ سانتی‌مترمکعب اسید پرکلریدریک به نمونه‌ها افزوده شد و گرمادهی تا جایی ادامه یافت که بخار SO_3 از ظروف متصاعد شد. در نهایت با سرد شدن نمونه‌ها، حجم آن‌ها با آب مقطر به ۵۰ سانتی‌مترمکعب رسانده شد [۳۰]. سپس محلول به دست آمده از هر نمونه، با استفاده از فیلترهای ۰/۴۵ میکرون سرنگی فیلتر شدند. سپس غلظت عناصر با استفاده از دستگاه ICP-OES اندازه‌گیری شد. اندازه‌گیری عناصر ژئوشیمیایی در آزمایشگاه ICP مرکز پژوهش‌های کاربردی سازمان زمین‌شناسی و اکتشافات معدنی در شهر کرج صورت گرفت.

۳،۲،۲. تعیین ترکیب بهینه ردیاب‌ها و تعیین سهم

منابع مختلف

پس از تعیین غلظت عناصر مختلف در نمونه‌های رسوب و منابع رسوب، اقدام به تجزیه و تحلیل آماری و تعیین سهم هر یک از منابع می‌شود. براساس تحقیقات [۲، ۶۱] غلظت ردیاب‌های مورد استفاده در نمونه‌های رسوب بایستی حتماً در دامنه غلظت این ردیاب‌ها در نمونه‌های منابع رسوب باشد که به این آزمون، آزمون غلظت جرمی گفته می‌شود. ردیاب‌هایی که در این آزمون پذیرفته می‌شوند وارد مرحله بعد می‌شوند و ردیاب‌هایی که رد می‌شوند بایستی کنار گذاشته شوند. به بیان دیگر چنانچه غلظت ردیابی در نمونه‌های رسوب، بالاتر و یا پایین‌تر از غلظت آن ردیاب در همه نمونه‌های منابع رسوب باشد، آن ردیاب در آزمون براکت رد می‌شود

$$GOF = 1 - \frac{1}{n} \sum_{i=1}^n \left[\left((y_i - \left(\sum_{j=1}^m a_{ij} x_j \right)) / y_i \right) \right]^2 \quad \text{رابطه (۵)}$$

۳. نتایج

در تحقیق حاضر تعداد ۳۴ خصوصیت ژئوشیمیایی اندازه‌گیری شد. از این خصوصیات مقادیر غلظت کلسیم (Ca) بیش‌تر از حد آشکارسازی دستگاه اندازه‌گیری و غلظت اورانیوم (U) و بریلیم (Be) کم‌تر از حد آشکارسازی دستگاه اندازه‌گیری یعنی ICP بوده و در همان ابتدای کار کنار گذاشته شدند و داده‌های آن‌ها برای تجزیه و تحلیل‌های بعدی مورد استفاده قرار نگرفت. بنابراین ۳۱ خصوصیت برای تجزیه و تحلیل‌های آماری جهت انگشت‌نگاری باقی ماند. مقادیر آماره‌های حداقل، حداکثر و میانگین برای خصوصیات ژئوشیمیایی در نمونه‌های منابع رسوب و هم‌چنین در نمونه‌های رسوب به ترتیب در جدول ۲ و ۳ آورده شده است.

در تجزیه و تحلیل‌های آماری انگشت‌نگاری، ابتدا آزمون براکت یا تست غلظت جرمی انجام شد که نتایج آن در جدول ۳ آورده شده است. بر اساس آزمون براکت ردیاب‌های آلومینیوم (Al)، کادمیوم (Cd)، سربیم (Pb)، لانتان (La)، لیتیم (Li)، منیزیم (Mg)، سدیم (Na)، گوگرد (S)، آنتیموان (Sb)، استرانسیم (Sr) و وانادیم (V) در این آزمون رد شدند و حذف گردیدند. سپس آزمون کراسکال-والیس انجام شده که نتایج این آزمون هم در جدول ۴ نشان داده شده است. نتایج آزمون کراسکال-والیس نشان می‌دهد که بر اساس سطح احتمال ۵ درصد، ردیاب‌های کبالت (Co)، کروم (Cr)، مس (Cu)، آهن (Fe)، پتاسیم (K)، نیکل (Ni)، اسکاندیم (Sc)، توریم (Th)، تیتانیوم (Ti)، ایتربیم (Y)، ایتربیم (Yb) و روی (Zn) توانایی تفکیک منابع مختلف را داشته و در مراحل بعدی کار مورد استفاده قرار گرفتند. بقیه عناصر که توانایی تفکیک منابع رسوب را نداشتند کنار گذاشته شدند و

مجموع مربعات باقیمانده را می‌توان به صورت زیر

نوشت:

$$R = \sum_{i=1}^n \left[\left((y_i - \left(\sum_{j=1}^m a_{ij} x_j \right)) / y_i \right) \right]^2 \quad \text{رابطه (۴)}$$

R، مجموع مربعات باقیمانده

۴.۲.۲. تعیین عدم قطعیت با استفاده از روش

مونت کارلو

برای تعیین عدم قطعیت ناشی از محدود بودن تعداد نمونه‌های جمع‌آوری شده از روش مونت کارلو استفاده شد. در این روش مراحل کار به این صورت است که در ابتدا برای هر ردیاب در هر منبع با استفاده از روش خودگردان‌ساز مقدار میانگین برآورد شد. در این مرحله با استفاده از نمونه‌برداری همراه با جایگزینی، اقدام به نمونه‌گیری به تعداد زیاد (۱۰۰۰۰ بار) شد و میانگین محاسبه گردید. در گام بعدی با استفاده از مقادیر میانگین و واریانس به دست آمده از مرحله قبل، منحنی توزیع نرمال تجمعی تعیین و با استفاده از آن اقدام به تولید داده تصادفی به تعداد ۱۰۰۰۰ بار برای هر ردیاب در هر منبع گردید. در این مرحله، چنانچه مقادیر منفی برای ردیاب‌ها به دست می‌آمد، آن داده حذف و دوباره نمونه‌برداری صورت می‌گرفت. سپس با استفاده از مقادیر ردیاب به دست آمده در گام قبل، مدل ترکیبی چند متغیره برای هر نمونه رسوب به تعداد ۱۰۰۰۰ بار حل و در نهایت محدوده عدم قطعیت مربوط به سهم هر منبع تعیین شد [۹، ۳۴]. صدک‌های مورد بررسی در روش مونت کارلو برای سهم منابع مختلف ۲/۵، ۲۵، ۵۰ (میان)، ۷۵ و ۹۷/۵ درصد می‌باشد.

۵.۲.۲. ارزیابی نتایج مدل ترکیبی

جهت ارزیابی نتایج حاصل از مدل ترکیبی، از GOF پیشنهاد شده توسط [۱۰] استفاده شد (رابطه ۵). هرچقدر مقدار GOF به ۱۰۰ نزدیک‌تر باشد، بیانگر دقت بیش‌تر در نتایج مدل است.

تعیین سهم منابع مختلف، وارد مدل ترکیبی چند متغیره شد.

در مراحل بعدی کار مورد استفاده قرار نگرفتند. بنابراین با حذف برخی ردیاب‌ها در آزمون آزمون‌های برکت و کراس‌کال-والیس، در نهایت ۱۲ ردیاب باقی مانده و جهت

جدول ۲. آماره‌های توصیفی خصوصیات ژئوشیمیایی در نمونه‌های منابع رسوب

حداکثر (ppm)	حداقل (ppm)	میانگین (ppm)	خصوصیت	حداکثر (ppm)	حداقل (ppm)	میانگین (ppm)	خصوصیت
۱۶۲۸۳/۰۰	۸۴۳/۰۰	۴۴۸۹/۴۵	Na	۰/۴۳	۰/۲۳	۰/۳۴	Ag
۴۸/۰۰	۲۳/۰۰	۳۵/۴۸	Ni	۶۸۲۵۸/۰۰	۳۳۴۴۱/۰۰	۵۵۶۶۸/۵۲	Al
۹۱۳/۰۰	۳۰۲/۰۰	۵۶۴/۶۸	P	۱۱/۷۰	۳/۹۰	۶/۲۱	As
۴۳/۰۰	۱۸/۰۰	۲۸/۵۹	Pb	۲۹۶/۰۰	۱۳۶/۰۰	۲۱۷/۳۰	Ba
۲۲۱۱۴/۰۰	۹۶/۰۰	۱۴۷۳/۸۲	S	۰/۳۱	۰/۲۴	۰/۲۸	Cd
۰/۷۵	۰/۵۵	۰/۶۵	Sb	۷۴/۰۰	۴۵/۰۰	۶۴/۵۲	Ce
۱۲/۱۰	۵/۸۰	۱۰/۳۱	Sc	۱۵/۰۰	۶/۰۰	۱۱/۶۱	Co
۲۸۷/۰۰	۷۳/۰۰	۱۴۷/۲۳	Sr	۹۳/۰۰	۳۸/۰۰	۷۲/۳۹	Cr
۱۳/۶۰	۶/۹۰	۱۱/۲۷	Th	۲۹/۰۰	۱۲/۰۰	۲۱/۴۱	Cu
۵۶۱۳/۰۰	۲۵۰۲/۰۰	۴۴۵۰/۱۴	Ti	۴۱۷۱۶/۰۰	۱۹۵۵۹/۰۰	۳۱۸۸۸/۵۲	Fe
۱۳۲/۰۰	۶۲/۰۰	۹۰/۰۲	V	۲۰۵۶۹/۰۰	۱۲۶۵۴/۰۰	۱۶۴۵۹/۲۳	K
۲۵/۰۰	۱۳/۰۰	۲۰/۳۰	Y	۳۵/۰۰	۲۲/۰۰	۳۰/۳۶	La
۲/۵۰	۱/۴۰	۲/۱۳	Yb	۷۹/۰۰	۲۵/۰۰	۵۰/۱۸	Li
۸۶/۰۰	۱۲/۰۰	۶۰/۴۱	Zn	۱۸۳۴۳/۰۰	۵۳۶۳/۰۰	۹۲۰۳/۸۸	Mg
۱۱۸/۰۰	۵۷/۰۰	۹۷/۶۴	Zr	۷۰۶/۰۰	۳۹۵/۰۰	۵۳۰/۸۶	Mn
				۰/۹۵	۰/۵۶	۰/۷۲	Mo

جدول ۳. آماره‌های توصیفی خصوصیات ژئوشیمیایی در نمونه‌های رسوب

حداکثر (ppm)	حداقل (ppm)	میانگین (ppm)	خصوصیت	حداکثر (ppm)	حداقل (ppm)	میانگین (ppm)	خصوصیت
۴۱۱۹/۰۰	۲۶۲۵/۰۰	۳۵۹۰/۳۸	Na	۰/۴۲	۰/۲۷	۰/۳۶	Ag
۳۷/۰۰	۳۰/۰۰	۳۲/۸۸	Ni	۵۵۴۰۳/۰۰	۴۳۶۳۴/۰۰	۴۶۸۸۲/۵۰	Al
۴۹۸/۰۰	۴۱۷/۰۰	۴۴۴/۲۵	P	۸/۲۰	۴/۲۰	۶/۲۶	As
۳۴/۰۰	۲۶/۰۰	۲۸/۳۸	Pb	۲۲۰/۰۰	۱۸۳/۰۰	۱۹۴/۸۸	Ba
۱۹۳۳/۰۰	۱۲۶۹/۰۰	۱۶۳۶/۶۳	S	۰/۲۹	۰/۲۴	۰/۲۷	Cd
۰/۷۳	۰/۶۱	۰/۶۶	Sb	۶۸/۰۰	۵۸/۰۰	۶۱/۷۵	Ce
۹/۹۰	۷/۹۰	۸/۶۰	Sc	۱۱/۰۰	۹/۰۰	۹/۷۵	Co
۲۶۹/۰۰	۱۴۵/۰۰	۲۳۶/۳۸	Sr	۶۸/۰۰	۵۲/۰۰	۵۹/۶۳	Cr
۱۱/۳۰	۱۰/۱۰	۱۰/۶۱	Th	۲۳/۰۰	۱۷/۰۰	۱۹/۱۳	Cu
۴۳۳۰/۰۰	۳۶۹۶/۰۰	۴۰۸۶/۷۵	Ti	۲۹۶۰۵/۰۰	۲۶۹۱۰/۰۰	۲۸۰۳۲/۸۸	Fe
۹۹/۰۰	۷۷/۰۰	۸۳/۸۸	V	۱۶۶۳۱/۰۰	۱۲۷۵۵/۰۰	۱۴۱۰۰/۱۳	K
۱۹/۰۰	۱۷/۰۰	۱۷/۶۳	Y	۳۲/۰۰	۲۷/۰۰	۲۸/۶۳	La
۲/۰۰	۱/۸۰	۱/۹۳	Yb	۵۳/۰۰	۳۶/۰۰	۴۵/۰۰	Li
۶۳/۰۰	۴۳/۰۰	۵۱/۳۸	Zn	۱۲۸۰۸/۰۰	۱۱۵۸۹/۰۰	۱۲۲۵۴/۵۰	Mg
۱۰۶/۰۰	۸۷/۰۰	۹۶/۳۸	Zr	۵۴۴/۰۰	۴۷۸/۰۰	۵۱۵/۵۰	Mn
				۰/۹۱	۰/۶۲	۰/۷۰	Mo

جدول ۴. نتایج آزمون‌های تست غلظت جرمی و کراسکال-والیس

P value	H value	تست براکت	ردیاب	P value	H value	تست براکت	ردیاب
-	-	رد	Na	۰/۴۷	۲/۵۳	تایید	Ag
۰/۰۴*	۸/۳۱	تایید	Ni	-	-	رد	Al
۰/۳۹۶	۲/۹۷	تایید	P	۰/۵۴۱	۲/۱۵	تایید	As
۰/۳۱۶	۳/۵۴	تایید	Pb	۰/۱۹۵	۴/۷۰	تایید	Ba
-	-	رد	S	-	-	رد	Cd
-	-	رد	Sb	-	-	رد	Ce
۰/۰۰۲*	۱۴/۹۵	تایید	Sc	۰/۰۰۹*	۱۱/۴۶	تایید	Co
-	-	رد	Sr	۰/۰۱۷*	۱۰/۱۸	تایید	Cr
۰/۰۳۷*	۸/۴۸	تایید	Th	۰/۰۱۱*	۱۱/۱۱	تایید	Cu
۰/۰۴۸*	۷/۹۲	تایید	Ti	۰/۰۱۷*	۱۰/۱۵	تایید	Fe
-	-	رد	V	۰/۰۱۱*	۱۱/۱۰	تایید	K
۰/۰۰۸*	۱۱/۷۳	تایید	Y	-	-	رد	La
۰/۰۰۳*	۱۳/۶۹	تایید	Yb	-	-	رد	Li
۰/۰۰۸*	۱۱/۸۲	تایید	Zn	-	-	رد	Mg
۰/۷۶۸	۱/۱۴	تایید	Zr	۰/۳۷۵	۳/۱۱	تایید	Mn
				۰/۸۶۲	۰/۷۵	تایید	Mo

* ردیاب‌هایی که دارای سطح معنی‌داری بالاتر از ۰/۰۵ بوده و در آزمون کراسکال والیس تایید شدند.

به تابستان، ۵ و ۶ مربوط به پاییز و نمونه‌های ۷ و ۸ مربوط به فصل زمستان سال ۱۳۹۶ می‌باشند. نتایج مربوط به سهم هر یک از منابع در نمونه‌های مختلف رسوب در جدول ۵ آورده شده است.

پس از آن که ترکیب بهینه ردیاب‌ها جهت تفکیک منابع رسوب به دست آمد، اقدام به حل معادله ترکیبی چند متغیره (رابطه ۳) برای هر یک از نمونه‌های رسوب شد. با توجه به برداشت رسوبات در طول یک سال، نمونه‌های رسوب ۱ و ۲ مربوط به فصل بهار، ۳ و ۴ مربوط

جدول ۵. سهم منابع مختلف برای هر نمونه رسوب

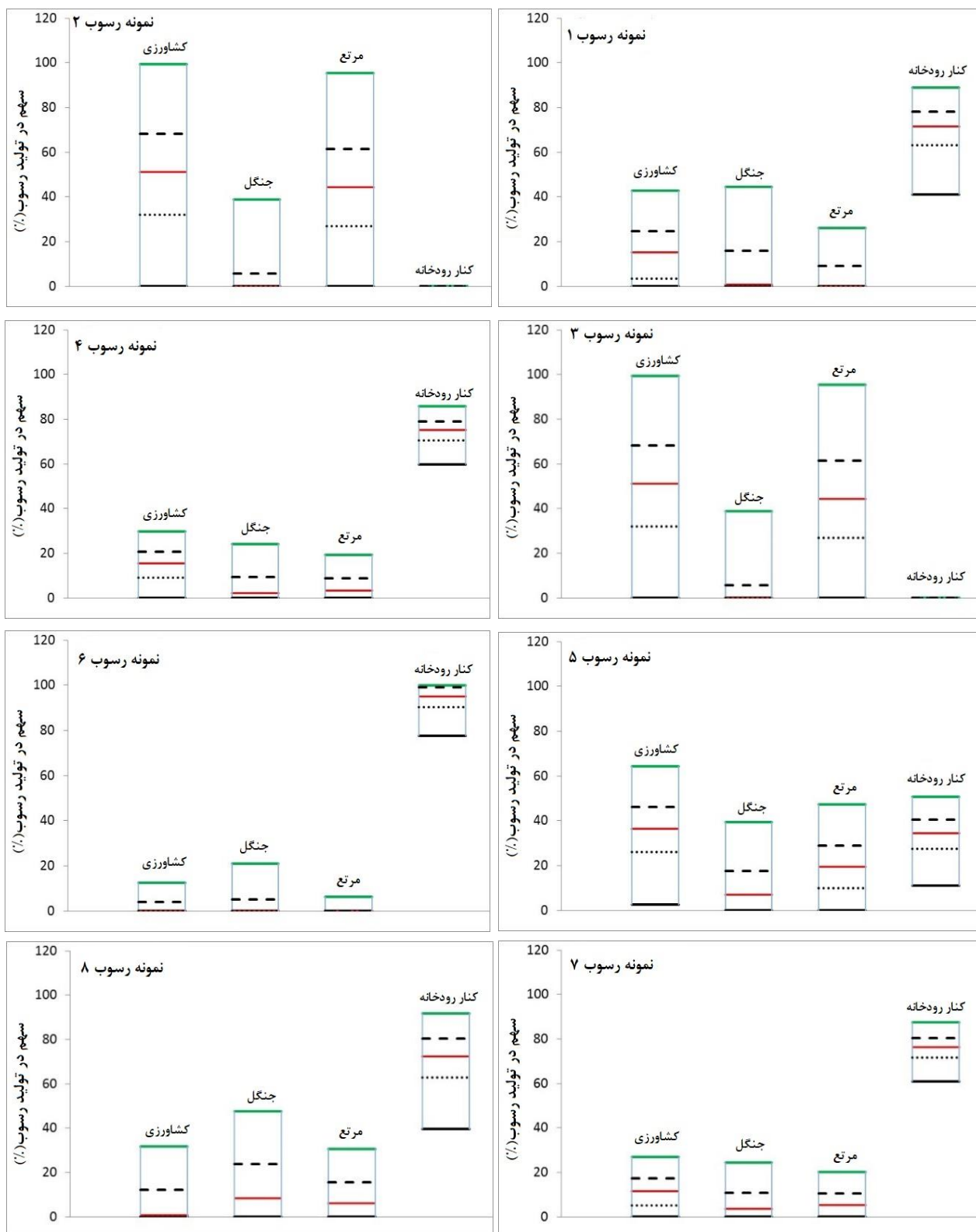
کاربری	رسوب ۱	رسوب ۲	رسوب ۳	رسوب ۴	رسوب ۵	رسوب ۶	رسوب ۷	رسوب ۸	سهم کلی
کشاورزی	۲۵/۰۴	۴۸/۱۳	۷۰/۲۰	۲۵/۸۹	۷۳/۹۳	۰/۰۰	۲۲/۶۱	۰/۰۰	۳۳/۲۳
جنگل	۰/۰۰	۰/۰۰	۰/۰۰	۰/۰۰	۰/۰۰	۰/۰۰	۰/۰۰	۳۵/۰۹	۴/۳۹
مرتع	۰/۰۰	۵۱/۸۷	۲۹/۸۰	۰/۰۰	۰/۰۰	۰/۰۰	۰/۰۰	۰/۰۰	۱۰/۲۱
فرسایش کناری رودخانه	۷۴/۹۶	۰/۰۰	۰/۰۰	۷۴/۱۱	۲۶/۰۷	۱۰۰/۰۰	۷۷/۳۹	۶۴/۹۱	۵۲/۱۸
جمع	۱۰۰	۱۰۰	۱۰۰	۱۰۰	۱۰۰	۱۰۰	۱۰۰	۱۰۰	۱۰۰

در جدول ۵ و اشکال ۴ و ۵ نشان داده شده است. به منظور ارزیابی نتایج مدل ترکیبی از معیار GOF استفاده شد که نتایج آن در جدول ۶ نشان داده شده است.

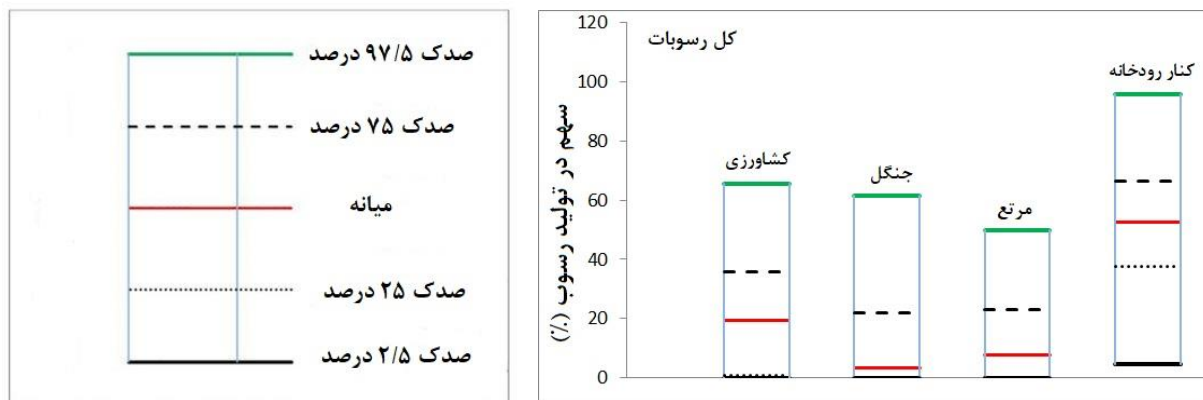
برای بررسی عدم قطعیت ناشی از محدود بودن تعداد نمونه‌برداری از روش مونت کارلو استفاده شد که نتایج مقادیر محدوده‌های سهم هر منبع برای صدک‌های مختلف

جدول ۶. مقادیر محدوده‌های مربوط به سهم هر منبع در رسوبات مختلف

نمونه‌های رسوب	محدوده عدم قطعیت	کشاورزی (%)	جنگل (%)	مرتع (%)	فرسایش کناری رودخانه (%)
رسوب ۱	۲/۵ درصد	۰/۰۰	۰/۰۰	۰/۰۰	۴۱/۱۰
	۲۵ درصد	۳/۳۹	۰/۰۰	۰/۰۰	۶۴/۱۴
	میانه	۱۵/۱۸	۰/۹۱	۰/۰۰	۷۱/۶۳
	۷۵ درصد	۲۴/۵۷	۱۵/۸۳	۹/۲۰	۷۸/۱۸
	۹۷/۵ درصد	۴۲/۶۸	۴۴/۶۰	۲۶/۰۲	۸۸/۹۶
رسوب ۲	۲/۵ درصد	۰/۰۰	۰/۰۰	۰/۰۰	۰/۰۰
	۲۵ درصد	۳۲/۱۰	۰/۰۰	۲۷/۰۱	۰/۰۰
	میانه	۵۱/۰۹	۰/۰۰	۴۴/۲۴	۰/۰۰
	۷۵ درصد	۶۸/۳۴	۵/۷۰	۶۱/۳۷	۰/۰۰
	۹۷/۵ درصد	۹۹/۵۴	۳۸/۹۲	۹۵/۵۱	۰/۰۰
رسوب ۳	۲/۵ درصد	۰/۰۰	۰/۰۰	۰/۰۰	۰/۰۰
	۲۵ درصد	۳۲/۱۰	۰/۰۰	۲۷/۰۱	۰/۰۰
	میانه	۵۱/۰۹	۰/۰۰	۴۴/۲۴	۰/۰۰
	۷۵ درصد	۶۸/۳۴	۵/۷۰	۶۱/۳۷	۰/۰۰
	۹۷/۵ درصد	۹۹/۵۴	۳۸/۹۲	۹۵/۵۱	۰/۰۰
رسوب ۴	۲/۵ درصد	۰/۰۰	۰/۰۰	۰/۰۰	۵۹/۸۵
	۲۵ درصد	۹/۰۸	۰/۰۰	۰/۰۰	۷۰/۵۹
	میانه	۱۵/۳۷	۲/۱۵	۳/۳۰	۷۵/۱۲
	۷۵ درصد	۲۰/۷۹	۹/۴۸	۸/۷۹	۷۸/۹۷
	۹۷/۵ درصد	۲۹/۸۹	۲۳/۹۸	۱۹/۴۵	۸۵/۸۰
رسوب ۵	۲/۵ درصد	۲/۶۰	۰/۰۰	۰/۰۰	۱۱/۰۰
	۲۵ درصد	۲۶/۰۸	۰/۰۰	۱۰/۰۰	۲۷/۶۲
	میانه	۳۶/۴۶	۷/۱۱	۱۹/۵۰	۳۴/۴۰
	۷۵ درصد	۴۶/۲۲	۱۷/۶۵	۲۸/۸۶	۴۰/۵۳
	۹۷/۵ درصد	۶۴/۴۱	۳۹/۴۶	۴۷/۳۲	۵۰/۸۱
رسوب ۶	۲/۵ درصد	۰/۰۰	۰/۰۰	۰/۰۰	۷۷/۶۶
	۲۵ درصد	۰/۰۰	۰/۰۰	۰/۰۰	۹۰/۲۸
	میانه	۰/۰۰	۰/۰۰	۰/۰۰	۹۴/۹۶
	۷۵ درصد	۳/۹۷	۵/۱۹	۰/۰۰	۹۹/۰۶
	۹۷/۵ درصد	۱۲/۶۲	۲۱/۰۵	۶/۲۴	۱۰۰/۰۰
رسوب ۷	۲/۵ درصد	۰/۰۰	۰/۰۰	۰/۰۰	۶۰/۷۸
	۲۵ درصد	۵/۰۵	۰/۰۰	۰/۰۷	۷۱/۷۹
	میانه	۱۱/۵۲	۳/۷۱	۵/۳۶	۷۶/۴۴
	۷۵ درصد	۱۷/۲۷	۱۰/۸۶	۱۰/۵۱	۸۰/۴۲
	۹۷/۵ درصد	۲۶/۸۶	۲۴/۴۱	۲۰/۱۴	۸۷/۴۵
رسوب ۸	۲/۵ درصد	۰/۰۰	۰/۰۰	۰/۰۰	۳۹/۸۰
	۲۵ درصد	۰/۰۰	۰/۰۰	۰/۰۰	۶۲/۹۶
	میانه	۰/۶۶	۸/۳۸	۶/۱۳	۷۲/۵۱
	۷۵ درصد	۱۲/۳۳	۲۳/۹۱	۱۵/۷۴	۸۰/۳۹
	۹۷/۵ درصد	۳۱/۸۱	۴۷/۶۰	۳۰/۵۴	۹۱/۷۵
کل رسوبات	۲/۵ درصد	۰/۰۰	۰/۰۰	۰/۰۰	۴/۶۴
	۲۵ درصد	۰/۸۳	۰/۰۰	۰/۰۰	۳۷/۵۶
	میانه	۱۹/۲۴	۳/۴۷	۷/۸۷	۵۲/۴۲
	۷۵ درصد	۲۵/۹۸	۲۱/۷۸	۲۲/۹۲	۶۶/۳۵
	۹۷/۵ درصد	۶۵/۶۶	۶۱/۴۰	۴۹/۷۳	۹۵/۵۷



شکل ۴. نتایج آنالیز عدم قطعیت با استفاده از روش مونت کارلو به تفکیک نمونه‌های رسوب



شکل ۵. نتایج آنالیز عدم قطعیت با استفاده از روش مونت کارلو مربوط به کل رسوبات

جدول ۶. مقادیر معیار GOF برای مدل ترکیبی و مدل مونت کارلو

% GOF		نمونه رسوب
عدم قطعیت مونت کارلو	مدل ترکیبی	
۹۱/۹۱	۹۲/۳۸	رسوب ۱
۹۰/۹۹	۹۱/۴۶	رسوب ۲
۹۴/۴۶	۹۴/۶۴	رسوب ۳
۹۶/۶۲	۹۷/۰۵	رسوب ۴
۹۵/۸۶	۹۷/۱۱	رسوب ۵
۹۵/۰۴	۹۵/۱۹	رسوب ۶
۹۷/۳۵	۹۷/۴۳	رسوب ۷
۹۴/۵۵	۹۴/۷۴	رسوب ۸
۹۶/۲۴	۹۶/۸۲	کل رسوبات

(K)، نیکل (Ni)، اسکاندیم (Sc)، توریم (Th)، تیتانیوم (Ti)، ایتیریم (Y)، ایتیریم (Yb) و روی (Zn) به عنوان ترکیب بهینه جهت تفکیک منابع بالقوه تولید رسوب انتخاب شد. در بین ردیاب‌های انتخاب شده به عنوان ترکیب بهینه، ردیاب‌های Sc، Y، Yb، Ni، Cr، Co، Zn و Cu از جمله عناصر نادر خاکی می‌باشند. با توجه به نقشه زمین‌شناسی منطقه و واحدهای سنگی موجود، مشاهده می‌شود که غالب زمین‌شناسی منطقه متشکل از سنگ‌های رسوبی می‌باشد. ماسه سنگ، شیل و سنگ آهک ترکیب اصلی زمین‌شناسی منطقه را تشکیل می‌دهند. ترکیب شیمیایی سنگ‌های رسوبی بسیار متغیر

۴. بحث و نتیجه‌گیری

در تحقیق حاضر اقدام به برآورد سهم کاربری‌های مختلف در تولید رسوب با استفاده از روش انگشت‌نگاری در حوزه آبخیز تولبند در استان گلستان شد. بدین منظور پس از نمونه‌برداری از منابع رسوب و هم‌چنین رسوبات معلق، غلظت ۳۴ ردیاب ژئوشیمیایی در نمونه‌ها اندازه‌گیری شد. در ادامه اقدام به تجزیه و تحلیل‌های آماری انگشت‌نگاری شد و آزمون‌های تست غلظت جرمی و کراس-کال - والیس به منظور تعیین ترکیب بهینه ردیاب‌ها استفاده شد. در نهایت دوازده ردیاب شامل کبالت (Co)، کروم (Cr)، مس (Cu)، آهن (Fe)، پتاسیم

درصد می‌باشند که این امر نشانگر دقت بالای مدل ترکیبی در برآورد سهم کاربری‌های مختلف می‌باشد. کم‌ترین مقدار GOF مربوط به نمونه رسوب ۲ بوده (۹۱/۴۶ درصد) و بیش‌ترین مربوط به نمونه رسوب ۷ (۹۷/۴۳ درصد) می‌باشد. مقدار این معیار برای کل رسوبات نیز ۹۶/۸۲ درصد محاسبه شد که دقت بالایی را نشان می‌دهد. [۶۴] مقدار GOF بالای ۸۰ درصد از مدل ترکیبی قابل قبول است. مقادیر GOF در بررسی عدم قطعیت نیز برای کلیه نمونه‌های رسوب بالای ۹۰ درصد می‌باشند و همانند مدل ترکیبی، کم‌ترین مقدار GOF مربوط به نمونه رسوب ۲ بوده و بیش‌ترین مربوط به نمونه رسوب ۷ می‌باشد. با توجه به نقشه زمین‌شناسی حوضه، نهشته‌های کواترنری کاملاً در حاشیه آبراهه اصلی حوضه قرار گرفته‌اند که با توجه به مستعد بودن حاشیه آبراهه‌ها به حرکات توده‌ای کناری و سوابق متعدد وقوع لغزش‌های کم عمق حاشیه رودخانه‌ای که ناشی از زیرشویی رودخانه‌ای می‌باشد، فرسایش کنار رودخانه‌ای مقدار قابل توجهی رسوب را وارد رودخانه اصلی می‌کند. در بازدیدهای متعدد میدانی وقوع حرکات دامنه‌ای متعدد در حاشیه رودخانه اصلی حوضه در اثر وجود درون لایه‌های زغالی موازی با سطح جدایش لغزش، ملاحظه گردید که سهم قابل توجهی در تولید رسوب دارد. یکی از دلایل که باعث فرسایش پذیر بودن و تولید رسوب می‌شود، تخریب‌های انسانی است که در حوزه آبخیز صورت گرفته است. به گونه‌ای که با جنگل‌تراشی و از بین بردن پوشش گیاهی و تبدیل اراضی به کشتزار، زمینه را برای وقوع فرسایش شدید و تولید رسوب فراهم کرده‌اند. همین مسئله موجب شده است کشاورزی بعد از فرسایش کنار رودخانه‌ای بیش‌ترین نقش را در تولید رسوب داشته است. جهت بررسی عدم قطعیت ناشی از کم بودن نمونه‌برداری از روش مونت کارلو استفاده شد. با توجه به نتایج (شکل ۵) ملاحظه می‌شود که در نمونه رسوب ۱، فرسایش کنار رودخانه‌ای بیش‌ترین سهم را در تولید رسوب داشته است و مرتع کم‌ترین سهم را در تولید رسوب دارد. سهم جنگل

می‌باشد و دامنه وسیعی از عناصر را شامل می‌شود. علاوه بر ترکیب بهینه ذکر شده در بالا، عناصری از قبیل آلومینیوم، آهن، کلسیم، منیزیم، سدیم، پتاسیم و فسفر نیز به وفور در سنگ‌های رسوبی یافت می‌شوند اما به دلیل تغییر پذیری زیاد، این عناصر در ترکیب بهینه مشاهده نمی‌شوند. حضور عناصر کمیاب حاکی در ترکیب بهینه، نشانگر توانایی بالای این عناصر در تفکیک منابع رسوب و قابلیت بالای این عناصر در انگشت‌نگاری رسوبات می‌باشد. عناصر نادر حاکی به دلیل اینکه در طی فرآیند هوازگی، انتقال و رسوب دچار تغییرات خیلی کمی می‌شوند، ابزار بسیار کلیدی در مطالعات انگشت‌نگاری رسوب می‌باشند. در نهایت با استفاده از این ردیاب‌ها و مدل ترکیبی چندمتغیره سهم منابع مختلف در نمونه‌های مختلف رسوب به دست آمد. با توجه به نتایج به دست آمده (جدول ۴) در نمونه‌های رسوب ۱، ۴، ۶، ۷ و ۸ فرسایش کنار رودخانه‌ای بیش‌ترین سهم را در تولید رسوب داشته است. در نمونه رسوب ۲، کاربری‌های مرتع و کشاورزی بیش‌ترین سهم را در تولید رسوب داشته‌اند و سهم فرسایش کنار رودخانه‌ای و جنگل در این نمونه رسوب صفر بوده است. در نمونه‌های رسوب ۳ و ۴، کاربری کشاورزی منبع اصلی در تولید رسوب بوده است و پس از آن کاربری مرتع قرار دارد. در این نمونه رسوب نیز سهم دو منبع فرسایش کنار رودخانه‌ای و جنگل صفر بوده است. در کل با میانگین‌گیری از سهم منابع مختلف در نمونه‌های رسوب، مشاهده می‌شود که فرسایش کنار رودخانه‌ای با ۵۲/۱۸ درصد بیش‌ترین سهم را در تولید رسوب داشته است. کاربری جنگل نیز با ۴/۳۹ درصد کم‌ترین سهم را در تولید رسوب به خود اختصاص داده است. سهم کاربری‌های کشاورزی و مرتع نیز به ترتیب ۳۳/۲۳ درصد و ۱۰/۲۱ درصد می‌باشد. با توجه به بازدیدهای گسترده میدانی نتایج قابل قبول می‌باشد و با نتایج [۳۹، ۴۱، ۴۳] مطابقت دارد. جهت ارزیابی نتایج مدل ترکیبی از معیار GOF استفاده شد. با توجه به جدول ۶، کلیه نمونه‌های رسوب دارای GOF بالای ۹۱

قطعیت نیز پایین بوده است ولی در نمونه‌هایی که منبعی غیر از فرسایش کنار رودخانه‌ای، منبع اصلی در تولید رسوب بوده است، دامنه عدم قطعیت بالایی مشاهده می‌شود. در حالت کلی که همه نمونه‌های رسوب باهم در نظر گرفته شدند، فرسایش کناری رودخانه منبع اصلی در تولید رسوب بوده ولی در عین حال با توجه به پهنای باند عدم قطعیت آن، ملاحظه می‌شود که عدم قطعیت بالایی دارد. با توجه به این مسئله استنباط می‌شود که عدم قطعیت بالای به وجود آمده ناشی از تعداد کم داده‌های برداشت شده می‌باشد. با توجه به مباحث بیان شده ملاحظه می‌شود که عدم قطعیت‌هایی در روش انگشت‌نگاری وجود دارد که ضروری است این عدم قطعیت در مدل‌سازی انگشت‌نگاری رسوب مورد توجه قرار گیرد. با این حال روش انگشت‌نگاری روشی بسیار مناسب جهت تعیین منابع تولید رسوب در حوزه‌های آبخیز می‌باشد. پیشنهاد می‌شود در تحقیقات آتی در زمینه منشأیابی، منابع دیگر عدم قطعیت مورد بررسی قرار گیرد. در نهایت از نتایج تحقیق حاضر می‌توان در جهت کاهش فرسایش و رسوب در منطقه مورد مطالعه استفاده شود به طوری که با شناسایی منابع اصلی تولید رسوب در منطقه، می‌توان اقدامات مدیریتی و حفاظتی را به این مناطق معطوف کرد.

سپاس‌گزاری

این تحقیق در قالب طرح پژوهشی مصوب (شماره ۹۷۰۱۸۰۶۸) و با حمایت صندوق حمایت از پژوهشگران و فناوران کشور انجام شده است. نویسندگان بر خود لازم می‌دانند مراتب سپاس‌گزاری خود را از آن صندوق محترم، اعلام نمایند.

و کشاورزی هم نزدیک به هم می‌باشد. در این نمونه رسوب حد پایین برای مرتع، کشاورزی و جنگل برابر با صفر می‌باشد همچنین هرچند سهم فرسایش کنار رودخانه‌ای در این نمونه بالاست ولی با توجه به فاصله زیاد بین حد بالا و پایین داده‌ها، دامنه عدم قطعیت نیز بالا است. در نمونه رسوب ۲، سهم کاربری کشاورزی و مرتع بسیار بیش‌تر از منابع دیگر می‌باشد ولی دامنه عدم قطعیت بسیار بالاست. همچنین حد پایین برای کلیه منابع در نمونه رسوب ۲، برابر با صفر می‌باشد. در این نمونه ملاحظه می‌شود که نسبت به نمونه ۱، سهم منبع فرسایش کنار رودخانه‌ای بسیار کم شده است و سهم منابع دیگر افزایش یافته است. در نمونه رسوب ۳ نیز نتایج مشابه با نمونه رسوب ۲ می‌باشد. در نمونه رسوب ۴، فرسایش کنار رودخانه‌ای سهم عمده در تولید رسوب دارد و با توجه به فاصله حد بالا و پایین آن، دامنه عدم قطعیت پایین‌تری نسبت به نمونه‌های قبلی دارد. در این نمونه نیز حد پایین برای سه منبع دیگر (کشاورزی، مرتع و جنگل) صفر می‌باشد. در نمونه رسوب ۵، کاربری کشاورزی سهم بیش‌تری در تولید رسوب دارد و سهم منابع دیگر نزدیک به هم می‌باشد. دامنه عدم قطعیت برای همه منابع در این نمونه بالا می‌باشد. در نمونه رسوب ۶، فرسایش کنار رودخانه‌ای سهم عمده را دارد و دامنه عدم قطعیت تقریباً پایین می‌باشد. حد بالا و حد میانه دیگر منابع در این نمونه برابر با صفر می‌باشد. نتایج نمونه‌های رسوب ۷ و ۸ مشابه هم می‌باشد و فرسایش کنار رودخانه‌ای بیش‌ترین سهم را در تولید رسوب دارد و حد پایین برای منابع دیگر در هر دو نمونه برابر با صفر به دست آمده است. البته دامنه عدم قطعیت در نمونه رسوب ۷ کم‌تر از نمونه رسوب ۸ می‌باشد. نکته قابل توجه این است که در نمونه‌های رسوبی که فرسایش کنار رودخانه‌ای بیش‌ترین سهم را در تولید رسوب داشته است، دامنه عدم

References

- [1] Abban B, Papanicolaou AN, Cowles MK, Wilson CG, Abaci O, Wacha K, Schilling K, Schnobelen D (2016). An enhanced Bayesian fingerprinting framework for studying sediment source dynamics in intensively managed landscapes. *Water Resources Research* 52:4646–4673.
- [2] Chen, F., Fang, N., Shi, Zh. (2016). Using biomarkers as fingerprint properties to identify sediment sources in a small catchment. *Science of the Total Environment*, 557,123–133.
- [3] Collins AL, Zhang Y, Hickinbotham R, Bailey G, Darlington S, Grenfell SE, Evans R, Blackwell M (2013) Contemporary fine-grained bed sediment sources across the River Wensum Demonstration Test Catchment, UK. *Hydrological Process* 27:857–884.
- [4] Collins, A. L., Williams, L. J., Zhang, Y. S., Mari us, M., Dunga it, J. A. J., Smallman, D. J., ... and Naden, P. S. (2014). Sources of sediment -bound organic matter infiltrating spawning gravels during the incubation and emergence life stages of salmonids. *Agriculture, Ecosystems and Environment*, 196, 76 – 93.
- [5] Collins, A.L., Foster, I.D.L., Gellis, A.C., Porto, P. and Horowitz, A.J. (2017). Sediment source fingerprinting for informing catchment management: Methodological approaches, problems and uncertainty. *Journal of environmental management*, 194, 1-3.
- [6] Collins, A.L., Walling, D.E. (2002). Selecting fingerprint properties for discriminating potential suspended sediment sources in river basins. *Journal of Hydrology*, 261, 218-244.
- [7] Collins, A.L., Walling, D.E. (2004). Documenting catchment suspended sediment sources: problems, approaches and prospects. *Progress in Physical Geography* 28, 159-196.
- [8] Collins, A.L., Walling, D.E. and Leeks, G.J.L. (1997). Source type ascription for fluvial suspended sediment based on a quantitative composite fingerprinting technique. *Catena*, 29(1),1-27.
- [9] Collins, A.L., Zhang, Y., Walling, D.E., Grenfell, S.E., Smith, P. (2010). Tracing sediment loss from eroding farm tracks using a geochemical fingerprinting procedure combining local and genetic algorithm optimization. *Science of the Total Environment*, 408(54), 61-71.
- [10] Collins, A.L., Zhang, Y., Walling, D.E., Grenfell, S.E., Smith, P., Grischeff, J., and Brogden, D. (2012). Quantifying fine-grained sediment sources in the River Axe Catchment, southwest England: Application of a Monte-Carlo numerical modelling framework incorporating local and genetic algorithm optimisation. *Hydrological Processes*, 26 (13), 1962–1983.
- [11] Collins, A.L., Zhang, Y.S., Duethmann, D., Walling, D.E., and Black, K.S. (2013). Using a novel tracing-tracking framework to source fine-grained sediment loss to watercourses at sub-catchment scale. *Hydrological Processes*, 27 (6), 959–974.
- [12] Cooper RJ, Krueger T (2017) An extended Bayesian sediment fingerprinting mixing model for the full Bayes treatment of geochemical uncertainties. *Hydrological Process* 31:1900–1912.
- [13] Cooper RJ, Krueger T, Hiscock KM, Rawlins BG (2014) Sensitivity of fluvial sediment source apportionment to mixing model assumptions: A Bayesian model comparison. *Water Resources Research* 50:9031–9047.
- [14] Cooper RJ, Krueger T, Hiscock KM, Rawlins BG (2015) High-temporal resolution fluvial sediment source fingerprinting with uncertainty: A Bayesian approach. *Earth Surface Process Landforms* 40(1):78–92.
- [15] D'Haenm K., Verstraetenm G., Degryse, P. (2012). Fingerprinting historical fluvial sediment fluxes. *Progress in Physical Geography* 36, 154–186.
- [16] Dahmardeh Behrooz, R., Gholami, H., Telfer, M.W., Jansen, J.D., Fathabadi, A., 2019. Using GLUE to pull apart the provenance of atmospheric dust. *Aeolian Research*, 37, 1-13.
- [17] Devereux, O.H., Prestegaard, K.L., Needelman, B.A., Gellis, A.C. (2010). Suspended-sediment sources in an urban watershed, Northeast Branch Anacostia River, Maryland. *Hydrological Processes*, 24, 1391-1403.
- [18] Dolat kordestani, M., Golami, H., Ahmadi, S. J., Walling, D. and Fathabadi, A. (2018). Apportionment sources of sand dune sediment using two mixing models used to sediment fingerprinting (Case study: Jazmurian region, south of Kerman province). *Quantitative Geomorphological Research*, 6 (3), 1-14.

- [19] Dolat kordestani, M., Golami, H., Ahmadi, S. J., Walling, D. and Fathabadi, A. (2018). Determining uncertainty associate to source contributions of sand dune sediments using a Monte Carlo fingerprinting technique. *Journal of Researches in Earth Sciences*, 9 (1), 14-29.
- [20] Fathabadi, A., Salajegheh, A., Pezeshk, H., Nazari Samani, A. and Rouhani, H. (2017). Suspended sediment fingerprinting and uncertainty estimation (Case study: Zidasht-Fashandak sub-watershed in Taleghan). *Journal of Range and Watershed Management*, 70(1), 57-69.
- [21] Foster, I.D. and Lees, J.A. (2000). Tracers in geomorphology: theory and applications in tracing fine particulate sediments. In: Foster IID (ed) *Tracers in geomorphology*. Wiley, Chichester, 3–20.
- [22] Franks, S.W. and Rowan, J.S. (2000). Multi-parameter fingerprinting of sediment sources: uncertainty estimation and tracer selection. In: Bentley, L.R., Brebbia, C.A., Gray, W.G., *Computational methods in water resources*, Balkema, Rotterdam, 1067-1074.
- [23] Gholami, H., Taheri moghadam, E., Najafi, M. and Mahdavi, R. (2015). Determining contribution of different land use of sand dunes sediments using fingerprinting. *Environmental Erosion Research Journal*, 5 (2), 46-54.
- [24] Gholami, H., Telfer, M.W., Blake, W.H. and Fathabadi, A., 2017. Aeolian sediment fingerprinting using a Bayesian mixing model. *Earth Surface Processes and Landforms*, 42(14):2365-2376.
- [25] Habibi S, Gholami H, Fathabadi A, Jansen JD (2019) Fingerprinting sources of reservoir sediment via two modelling approaches. *Science of the Total Environ* 663:78–96.
- [26] Haddadchi, A., Nosrati, K. and Ahmadi, F. (2014). Differences between the source contribution of bed material and suspended sediments in a mountainous agricultural catchment of western Iran. *Catena*, 116, 105-113.
- [27] Haddadchi, A., Olley, J. and Laceby, P. (2014). Accuracy of mixing models in predicting sediment source contributions. *Science of the Total Environment*, 497, 139-152.
- [28] Haddadchi, A., Olley, J. and Pietsch, T. (2015). Quantifying sources of suspended sediment in three size fractions. *Journal of soils and sediments*, 15(10), 2086-2100.
- [29] Haddadchi, A., Ryder, D.S., Evrard, O. and Olley, J. (2013). Sediment fingerprinting in fluvial systems: review of tracers, sediment sources and mixing models. *International Journal of Sediment Research* 28, 560-578.
- [30] Hseu, Z.Y., Chen, Z.S., Tsai, C.C., Tsui, C.C., Cheng, S.F., Liu, C.L. and Lin, H.T. (2002). Digestion methods for total heavy metals in sediment and soils. *Water, Air and Soil Pollution*, 141, 189-205.
- [31] Koiter, A.J., Owens, P.N., Petticrew, E.L. and Lobb, D.A. (2013). The behavioral characteristics of sediment properties and their implications for sediment fingerprinting as an approach for identifying sediment sources in river basins. *Earth-Science Reviews*, 125, 24–42.
- [32] Liu B, Storm DE, Zhang XJ, Cao W, Duan X (2016). A new method for fingerprinting sediment source contributions using distances from discriminant function analysis. *Catena* 147:32–39.
- [33] Liu, B., Niu, Q., Qu, J. and Zu, R. (2016). Quantifying the provenance of Aeolian sediments using multiple composite fingerprints. *Aeolian Research*, 22, 117-122.
- [34] Martinez-Carreras, N., Udelhoven, T., Krein, A., Gallart, F., Iffly, J.F., Ziebel, J., Hoffmann, L., Pfister, L. and Walling, D.E. (2010). The use of sediment color measured by diffuse reflectance spectrometry to determine sediment sources: Application to the Attert River catchment (Luxembourg). *Journal of Hydrology*, 382, 49-63.
- [35] Massoudieh, A. and Kayhanian, M. (2012). Bayesian chemical mass balance method for surface water contaminant source apportionment. *Journal of Environmental Engineering*, 139 (2), 250-260.
- [36] Miller, J.R., Mackin, G., Miller, S.M. (2015). Application of geochemical tracers to fluvial sediment. *Springer Briefs in Earth Sciences*. Springer, London. <https://doi.org/10.1007/978-3-319-13221-1>.
- [37] Mukundan, R., Radcliffe, D.E., Ritchie, J.C., Risse, L.M. and McKinley, R.A. (2010). Sediment fingerprinting to determine the source of suspended sediment in a southern Piedmont stream. *Journal of environmental Quality*, 39(4), 1328-1337.

- [38] Navratil, O., Evrard, O., Esteves, M., Legout, C., Ayrault, S., Némery, J., Mate-Marin, A., Ahmadi, M., Lefèvre, I., Poirel, A. and Bonté, P. (2012). Temporal variability of suspended sediment sources in an alpine catchment combining river/rainfall monitoring and sediment fingerprinting. *Earth Surface Processes and Landforms*, 37(8), 828-846.
- [39] Nosrati, K. and Jalali, S. (2017). Investigating suspended sediment yield in Ziarat Drainage Basin, Gorgan in different seasons using sediment fingerprinting technique. *Iranian journal of Eco hydrology*, 4 (3), 887-895.
- [40] Nosrati, K. Govers, G. Ahmadi, H. Sharifi, F. Amoozegar, M. A. Merckx, R. and Vanmaercke, M. (2011). An exploratory study on the use of enzyme activities as sediment tracers: biochemical fingerprints. *International Journal of Sediment Research*, 28, 136-151.
- [41] Nosrati, K., Amini, M. and Zare, M. (2018). Determining the contribution of sub-basin sediment yield using geochemical and radionuclide tracers in Ashan drainage basin, East Azerbaijan Province. *Iranian journal of Eco hydrology*, 5(2), 615-626.
- [42] Nosrati, K., Collins, A.L. and Madankan, M., 2018. Fingerprinting sub-basin spatial sediment sources using different multivariate statistical techniques and the Modified Mix SIR model. *Catena*, 164, 32-43.
- [43] Nosrati, K., Haddadchi, A., Collins, A. L., Jalali, S., and Zare, M. R. (2018). Tracing sediment sources in a mountainous forest catchment under road construction in northern Iran: comparison of Bayesian and frequentist approaches. *Environmental Science and Pollution Research*, 25(31), 30979-30997.
- [44] Owens, P.N., Blake, W.H., Gaspar, L., Gateuille, D., Koiter, A.J., Lobb, D.A., Petticrew, E.L., Reiffarth, D.G., Smith, H.G. and Woodward, J.C. (2016). Fingerprinting and tracing the sources of soils and sediments: Earth and ocean science, geoarchaeological, forensic, and human health applications. *Earth-Science Reviews*, 162, 1-23.
- [45] Palazón, L. Latorre, B. Gaspar, L. Blake, W.H. Smith, H.G. and Navas, A. (2015). Combining catchment modelling and sediment fingerprinting to assess sediment dynamics in a Spanish Pyrenean river system. *Science of the Total Environment*, 569, 1136-1148.
- [46] Phillips, J.M., Russell, M.A., Walling, D.E. (2000). Time-integrating sampling of fluvial suspended sediment: a simple methodology for small catchments. *Hydrological Processes*, 14, 2589- 2602.
- [47] Pulley, S. and Collins, A.L. (2018). Tracing catchment fine sediment sources using the new SIFT (Sediment Fingerprinting Tool) open source software. *Science of The Total Environment*, 635, 838-858.
- [48] Pulley, S., Foster, I. and Antunes, P. (2015). The uncertainties associated with sediment fingerprinting suspended and recently deposited fluvial sediment in the Nene river basin. *Geomorphology* 228, 303-319.
- [49] Rowan, J.S., Black, S. and Franks, S.W. (2012). Sediment fingerprinting as an environmental forensics tool explaining cyanobacteria blooms in lakes. *Applied Geography*, 32(2), 832-843
- [50] Rowan, J.S., Goodwill, P. and Franks, S.W. (2000). Uncertainty estimation in fingerprinting suspended sediment sources. In: Foster, I.D.L. (Ed.), *Tracers in Geomorphology*. Wiley, Chichester, UK, 279-290.
- [51] Russell, M.A., Walling, D.E. and Hodgkinson, R.A. (2001). Suspended sediment sources in two small lowland agricultural catchments in the UK. *Journal of Hydrology*, 252, 1-24.
- [52] Sadeghi, S. H., Najafi, S. (2014). *Source Ascription for Fluvial Sediments in Watersheds, Concepts, Methods and new Technologies*. Iranian Student Book Agency. 248pp.
- [53] Schuller, P., Walling, D.E., Iroumé, A., Quilodrán, C., Castillo, A. and Navas, A. (2013). Using ¹³⁷Cs and ²¹⁰Pbex and other sediment source fingerprints to document suspended sediment sources in small forested catchments in south-central Chile. *Journal of environmental radioactivity*, 124, 147-159.
- [54] Small, I.S., Rowan, J.S. and Franks, S.W. (2002). Quantitative sediment fingerprinting using a Bayesian uncertainty estimation framework. *International Association of Hydrological Sciences, Publication*, 276, 443-450.
- [55] Smith, H.G. and Blake, W.H. (2014). Sediment fingerprinting in agricultural catchments: a critical re-examination of source discrimination and data corrections. *Geomorphology*, 204, 177-191.
- [56] Stone, M., Collins, A.L., Silins, U., Emelko, M.B. and Zhang, Y.S. (2014). The use of composite fingerprints to quantify sediment sources in a wildfire impacted landscape, Alberta, Canada. *Science of the Total Environment*, 473, 642-650.

- [57] Walling, D., 2005. Tracing suspended sediment sources in catchments and river systems. *Science of the Total Environment*, 344, 159-184.
- [58] Walling, D., 2013. The evolution of sediment source fingerprinting investigations in fluvial systems. *Journal of Soils and Sediments*, 13, 1658–1675.
- [59] Walling, D.E., Collins, A.L. and Stroud, R. (2008). Tracing suspended sediment and particulate phosphorus sources in catchments. *Journal of Hydrology*, 350, 274-289.
- [60] Walling, D.E., Owens, P.N. and Leeks, G. J.L. (1999). Fingerprinting suspended sediment sources in the catchment of the River Ouse, Yorkshire, UK. *Hydrological Processes* 13, 955-975.
- [61] Wilkinson, S., Hancock, G., Bartley, R., Hawdon, A. and Keen, R. (2013). Using sediment tracing to assess processes and spatial patterns of erosion in grazed rangelands, Burdekin River basin. *Australia. Agriculture, Ecosystems and Environment*, 180, 90-102.
- [62] Yu, L. and Oldfield, F. (1993). Quantitative sediment source ascription using magnetic measurements in a reservoir-catchment system near Nijar, S.E. Spain. *Earth Surface processes and Landforms*, 18, 441-454.
- [63] Zhang J, Yang M, Zhang F, Zhang W, Zhao T, Li Y (2017) Fingerprinting sediment sources after an extreme rainstorm event in a small catchment on the Loess Plateau, PR China. *Land Degrad Dev* 28:2527–2539.
- [64] Zhao, G., Mu X., Han M., An Z., Gao P., Sun W., Xu W., 2017. Sediment yield and sources in dam-controlled watersheds on the northern Loess Plateau. *Catena* 149:110–119.

