

## مقایسه حساسیت به فرسایش و مقاومت سنگ‌های آهک آسماری، آهک میشان، ماسه‌سنگ آهکی آغاچاری و انیدریت گچساران با استفاده از روش RMR

- ❖ مسلم دهداری‌فر؛ دانش آموخته کارشناسی ارشد آبخیزداری، دانشکده منابع طبیعی، دانشگاه صنعتی خاتم‌الانبياء بهبهان.
- ❖ محمد فرجی؛ استادیار دانشکده منابع طبیعی، دانشگاه صنعتی خاتم‌الانبياء بهبهان.
- ❖ محمد صالحی ویسی\*؛ استادیار دانشکده علوم، دانشگاه صنعتی خاتم‌الانبياء بهبهان.
- ❖ جهانگیر احسانی؛ کارشناس سازمان آب منطقه‌ای استان کهگیلویه و بویر احمد.

### چکیده

اطلاعات مربوط به مقاومت به فرسایش و تخریب سنگ‌ها و رتبه بندی حساسیت آن‌ها برای اهداف مختلفی همچون مهندسی سازه و نرخ فرسایش و تولید رسوب حوزه‌های آبخیز اهمیت زیادی دارد. علی‌رغم اهمیت زیاد، در ایران مطالعات زیادی در این خصوص صورت نگرفته است و مطالعات انجام شده بیشتر جنبه کیفی دارند. لذا در این بررسی مقاومت توده سنگ سازندهای گروه فارس شامل آهک مارنی میشان، ماسه‌سنگ آهکی آغاچاری، انیدریت گچساران و توده سنگ آهک آسماری (در سه منطقه بهبهان، گچساران، دیلم) با کمک روش رتبه‌بندی مقاومت توده سنگ (RMR) مورد مقایسه قرار گرفت. این مطالعه در مناطق بهبهان، گچساران، دیلم و دهدشت انجام شد. مقایسه میانگین مقاومت ۸۱ نمونه مورد مطالعه در چهار نوع سنگ نشان داد که در سطح معنی‌داری ۰/۰۵ و با تحلیل ANOVA و تحلیل پیگیری توکی بین مقاومت سنگ‌های مورد مطالعه تفاوت معنی‌دار وجود دارد و به ترتیب بیشترین میانگین امتیاز RMR مربوط به سنگ‌های آهک آسماری، آهک میشان، ماسه‌سنگ آهکی آغاچاری و انیدریت گچساران است. این مطالعه همچنین نشان داد که بین مقاومت سنگ‌های سازند فارس با روش RMR تفاوت معنی‌دار وجود ندارد ولی بین سنگ‌های سازند فارس و سنگ آهک آسماری تفاوت معنی‌دار وجود دارد. سنگ آهک آسماری از نظر مقاومتی جزء سنگ‌های خوب تا خیلی خوب با محدوده امتیاز روش RMR ۶۹ تا ۸۴، سنگ آهک میشان بین متوسط تا خیلی خوب ۵۳ تا ۸۳، ماسه‌سنگ آهکی آغاچاری متوسط تا خوب ۴۴ تا ۷۶، و انیدریت گچساران خوب ۶۳ تا ۷۴ می‌باشد.

کلید واژگان: آهک آغاچاری، امتیاز توده سنگ، آهک میشان، سنگ آهک آسماری، مقاومت سنگ.

## ۱. مقدمه

فرسایش نتیجه تأثیر متقابل قدرت فرساینده‌گی عامل فرساینده، حد فرسایش پذیری مواد زمین شناسی، شیب و کاربری اراضی است. در بین عوامل مؤثر بر فرسایش، مواد زمین شناسی (اعم از پیوسته و ناپیوسته) دارای شدت فرسایش متفاوتی می‌باشند و میزان فرسایش پذیری آنها به ویژگی‌های سنگ شناسی و ساختمان زمین شناسی نظیر چین خوردگی بستگی دارد. یکی از عوامل مؤثر در رسوب زایی حوزه‌های آبخیز، جنس سازنده‌های موجود در منطقه است. همچنین یکی از فاکتورهای مهمی که در مدل‌های رایج بررسی فرسایش و تولید رسوب همچون MPSIAC و EPM و... مورد بررسی کارشناسی قرار می‌گیرد، فاکتور سنگ شناسی حوزه آبخیز می‌باشد که در این مدل‌ها می‌بایست سنگ‌ها با توجه مقاومتی که نسبت به عوامل تخریب و فرسایش دارند مورد ارزیابی قرار گرفته و امتیازی به آنها تعلق گیرد. یکی از مشکلات عمده طرح‌های حفاظت خاک و کنترل فرسایش فقدان شناخت کافی از سنگ شناسی حوزه آبخیز است. با توجه به ضعف رتبه‌بندی سنگ‌ها به فرسایش در مدل‌های تجربی و تنوع سنگ‌شناسی در ایران شناخت دقیق سنگ‌ها از لحاظ حساسیت آنها به عوامل تخریب و فرسایش می‌تواند کمک دقیق به طبقه‌بندی آنها برای برآورد فرسایش و رسوب کند [۱۳]. عدم وجود رتبه‌بندی سنگ‌ها از لحاظ میزان حساسیت به فرسایش و تخریب باعث مشکلاتی در برآورد واقعی اثرات سنگ شناسی و زمین شناسی حوضه آبخیز در فرسایش و تولید رسوب می‌گردد و معمولاً در انجام مطالعات این طرح‌ها کارشناس مسئول با دید کارشناسی خود سنگ‌ها را از مقاوم تا ضعیف طبقه‌بندی نموده و امتیازاتی به سنگ‌ها می‌دهد که در واقع بر مبنای علمی و اندازه‌گیری‌های آزمایشگاهی تعیین مقاومت یا حساسیت سنگ نبوده و امکان اشتباه در طبقه‌بندی نیز وجود دارد. ایجاد خطا در برآورد و ارزیابی سنگ شناسی حوزه باعث برآورد غیردقیق میزان فرسایش و تولید رسوب حوزه گردیده و در نتیجه در تلفیق مطالعات و برنامه‌ریزی مبارزه

با فرسایش و تولید رسوب حوزه مشکلاتی را به وجود می‌آورد. سازنده‌های حساس به فرسایش در مقایسه با سازنده‌های سخت و محکم دارای پتانسیل رسوب دهی بیشتری هستند؛ بنابراین با تعیین مقاومت سنگ‌ها و سازنده‌ها می‌توان به گونه‌ای مناسب، منطقه‌های مختلف را از نظر حساسیت به فرسایش مشخص نمود. برای رتبه‌بندی مقاومت سنگ‌های پیوسته به فرسایش، ویژگی‌هایی از سنگ مانند سختی، درز و شکاف، شدت هوازدگی سنگ‌ها مورد بررسی قرار می‌گیرد [۱۳]. روش‌های مختلفی برای طبقه‌بندی سنگ‌ها برای مقاصد مختلف ارائه شده است. این طبقه‌بندی‌ها شامل طبقه‌بندی بر مبنای منشأ تشکیل و طبقه‌بندی‌های ارائه شده برای مقاصد مختلف می‌باشد. این طبقه‌بندی‌ها شامل طبقه‌بندی سنگ بکر و توده سنگ می‌باشند. طبقه‌بندی‌های سنگ بکر به‌طور عمده بر ویژگی‌های کانی‌شناسی، فیزیکی، مکانیکی و دوام پذیری سنگ استوار است، درحالی‌که در طبقه‌بندی‌های ارائه شده برای توده سنگ علاوه بر ویژگی‌های سنگ بکر، حضور ناپیوستگی‌ها و خصوصیات مربوطه نیز از اهمیت ویژه‌ای برخوردارند [۳]. طبقه‌بندی سنگ بکر با توجه به مد نظر قراردادن یک یا دو پارامتر فیزیکی و یا مکانی سنگ توسط محققین مختلف ارائه شده است. تاکنون آزمایش‌های فیزیکی و مکانیکی مختلفی که عمدتاً تجربی هستند برای ارزیابی سنگ‌دانه‌ها به صورت استاندارد معرفی شده‌اند. این آزمایش‌ها ویژگی‌های متفاوتی مانند مقاومت در برابر ضربه، خرد شدن، سایش، صیقل شدن، وضعیت هندسی مانند شکل، اندازه، زاویه داری و تطویل و تورق را تشریح می‌کنند. از جمله این آزمایش‌ها می‌توان آزمایش‌های تعیین وزن مخصوص، ارزش ضربه، ارزش سایش لس آنجلس، افت وزنی در برابر سولفات سدیم (ساندس)، ارزش صیقلی سنگ و... را نام برد [۱۱][۱]، با استفاده از مقاومت فشاری و نسبت مدولی، سنگ‌ها را طبقه‌بندی نموده و رفتار آنها را مورد تجزیه و تحلیل قرار دادند [۱۶]، استفاده از شاخص بارنقطه‌ای را برای طبقه‌بندی سنگ بکر پیشنهاد نمودند. در طبقه‌بندی‌های توده سنگ، ویژگی‌هایی از سنگ مانند فراوانی سطوح ناپیوستگی مد نظر قرار می‌گیرد. این

## ۲. روش شناسی

### ۱.۲. معرفی سنگ‌ها و سازندهای مورد مطالعه

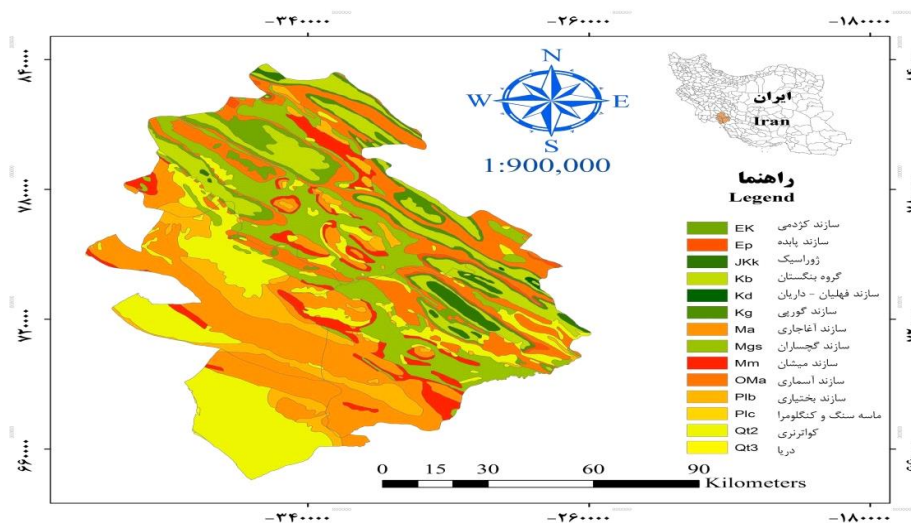
منطقه مورد مطالعه، دارای هوای گرم و نسبتاً مرطوب (در منطقه بهبهان و گچساران (و مرطوب) در منطقه بندر دیلم) می‌باشد. تابستان آن طولانی و زمستان آن کوتاه و معتدل است و مهم‌ترین خصوصیات آب و هوایی آن عبارت است از: بارندگی نسبتاً کم با پراکنش نامنظم، حداکثر مطلق درجه حرارت ۵۰ و حداقل آن منفی ۲ درجه سانتی گراد، متوسط بارندگی ۱۵۰ تا ۳۶۰، دی ماه سردترین ماه سال می‌باشد و گرم‌ترین ماه سال تیر و متوسط دمای هوا در دی ماه ۷/۱۸ و در تیر ماه ۷/۳۴ درجه سانتی‌گراد، متوسط دمای سالانه ۳/۲۴ درجه سانتی‌گراد می‌باشد.

در این مطالعه به بررسی مقاومت توده سنگ سازندهای گروه فارس (آهک مارنی میشان، ماسه‌سنگ آهکی آجاجاری و انیدریت گچساران) و همچنین مقاومت توده سنگ آهک آسماری پرداخته شده است. منطقه مورد مطالعه شامل ترانشه‌های کنار جاده‌ها در جایی که این سازندها رخنمون پیدا کرده‌اند، می‌شود. با توجه به اینکه سنگ‌های سازندهای مورد مطالعه در مناطق مختلف رخنمون دارند با استفاده از نقشه زمین‌شناسی شرکت نفت با نام بهبهان و تصاویر گوگل ارث اقدام به مکان‌یابی مناطق مورد نظر نموده و با استفاده از بازدیدهای میدانی مکان‌های مورد نظر یافت شده و اقدام به نمونه‌گیری در این اماکن شد (شکل ۱). با توجه به مطالعات [۱۷] سازند گچساران شامل نمک، اندریت، مارن‌های رنگی، آهک و کمی شیل می‌باشد. فرسایش خاک باعث کاهش عمق خاک، مواد آلی آن، خروج عناصر معدنی مورد نیاز نباتات و کاهش نفوذ و ظرفیت ذخیره آب خاک می‌باشد. با توجه به نتایج تحقیق [۱۸] می‌توان بیان نمود که سازند گچساران براساس روش فیض‌نیا از نظر حساسیت به فرسایش در گروه حساس به فرسایش قرار دارد. سازند میشان شامل مارن خاکستری و آهک‌های رسی حاوی میکروفسیل (پوسته، صدف و سنگ واژه) است. سازند آجاجاری شامل تناوبی از مارن‌های قرمز رنگ و ماسه سنگ‌های آهکی قهوه‌ای یا خاکستری با

طبقه‌بندی‌ها شامل طبقه‌بندی‌های کیفی و کمی می‌باشند. در طبقه‌بندی‌های کیفی شرایط توده سنگ توسط کارشناس بررسی و طبقه‌بندی صورت می‌پذیرد [۲۷]. یکی از قدیمی‌ترین طبقه‌بندی‌های مربوط به توده سنگ را با توجه به شرایط توده برای حفر تونل ارائه نموده است. در خصوص حساسیت واحدهای سنگ شناسی به فرسایش، طبقه‌بندی خاصی در منابع بین‌المللی دیده نمی‌شود [۱۴]. بدین سبب برای طبقه‌بندی سنگ‌ها از نظر مقاومت از روش RMR استفاده شده است. سنگ‌های مختلفی توسط محققین بی شماری با استفاده از روش RMR رده‌بندی شده است [۱۰]. گلسنگ و ماسه‌سنگ [۹]، سه زون A، B و C که زون A متشکل از سنگ بیوتیت و گنایس پر کامبرین و همچنین سنگ گنایس نواری پر کامبرین و زون B متشکل از سنگ گرانیت کرتاسه و زون C متشکل از سنگ‌های بیوتیت و گنایس پر کامبرین [۲۶]، چهار بخش از یک تونل که سه بخش متشکل از آهک و یک بخش متشکل از گلسنگ، [۱۸]، سه سنگ آهک، ماسه سنگ و دیاباز [۷]، سنگ‌های دیوریت و گرانیت [۶]، ماسه سنگ و گلسنگ آجاجاری را در سه بخش تونل [۲۱]، سنگ‌های در امتداد تونل تالون که متشکل از سنگ‌های توف لیتیک سبز، توف آرژلیتی، گدازه آندزیتی، سنگ آهک، توف شیلی و توف سیلتی - ماسه‌ای [۱۹]، سنگ‌های آهک، آهک شیلی، آهک رسی، شیل [۲]، سنگ‌های سیات استون، ماسه سنگ و ماد ستون سازند آجاجاری [۲۴]، سنگ‌های متاولکانیک و آهک را با استفاده از روش RMR رده‌بندی نمودند. هدف از تحقیق حاضر تعیین مقاومت به فرسایش سنگ‌های سازندهای گروه فارس شامل آهک مارنی میشان، ماسه سنگ آهکی آجاجاری، انیدریت گچساران و توده سنگ آهک آسماری (در سه منطقه بهبهان، گچساران، دیلم) با کمک روش رتبه‌بندی مقاومت توده سنگ (RMR) و رتبه‌بندی حساسیت آن‌ها برای اهداف مختلفی همچون مهندسی سازه و برآورد نرخ فرسایش و تولید رسوب در حوزه‌های آبخیز می‌باشد.

ایجاد فرسایش آبی در این سازند می شود. سازند آسماری شامل سنگ آهک های مقاوم کرم تا قهوه ای رنگ معمولاً بدون خاک و دارای واریزه می باشد. سنگ آهک آسماری مهم ترین سنگ مخزن حوضه رسوبی زاگرس ایران است و چون برای نخستین بار در خاورمیانه در این سازند نفت کشف شده است، معروفیت جهانی دارد [۱۴].

لایه های نازک ژئوس و بالاخره سیلستون قرمز رنگ می باشد [۱۷]. وجود مارن های ژئوس دار، این سازند را حاساس به فرسایش به خصوص فرسایش های سطحی، شیاری، هزار دره و حرکت های توده ای نموده است. به دلیل اینکه در روی مارن، ماسه سنگ و سیلیت قرار گرفته است، در مناطقی که این سنگ ها از بین رفته باشند مارن ها در سطح قرار گرفته و شرایط اقلیمی، به خصوص بارش موجب



شکل ۱. نقشه سازندهای زمین شناسی منطقه مورد مطالعه

گزینش مناطق خاصی شد که دسترسی به آن مناطق میسر بود سپس با استفاده از بازدید میدانی ترانزیه های کنار جاده که جهت تکمیل جداول روش ها و برداشت های صحرائی و همچنین نمونه برداری مناسب بودند (شکل ۲) گزینش شدند.

نمونه برداری سنگ آهک آسماری: دو دامنه در منطقه روستای خائیز و پنج دامنه در منطقه تشان بهبهان. نمونه برداری سنگ آهک میشان: سه دامنه در مسیر جاده بهبهان - گچساران و چهار دامنه در مسیر جاده بهبهان به بندر دیلم. نمونه برداری ماسه سنگ آهکی آغاجاری: یک دامنه در مسیر جاده بهبهان به خائیز و بقیه دامنه ها در مسیر جاده گچساران به بهبهان. نمونه برداری سنگ انیدریت گچساران: یک دامنه در مسیر جاده

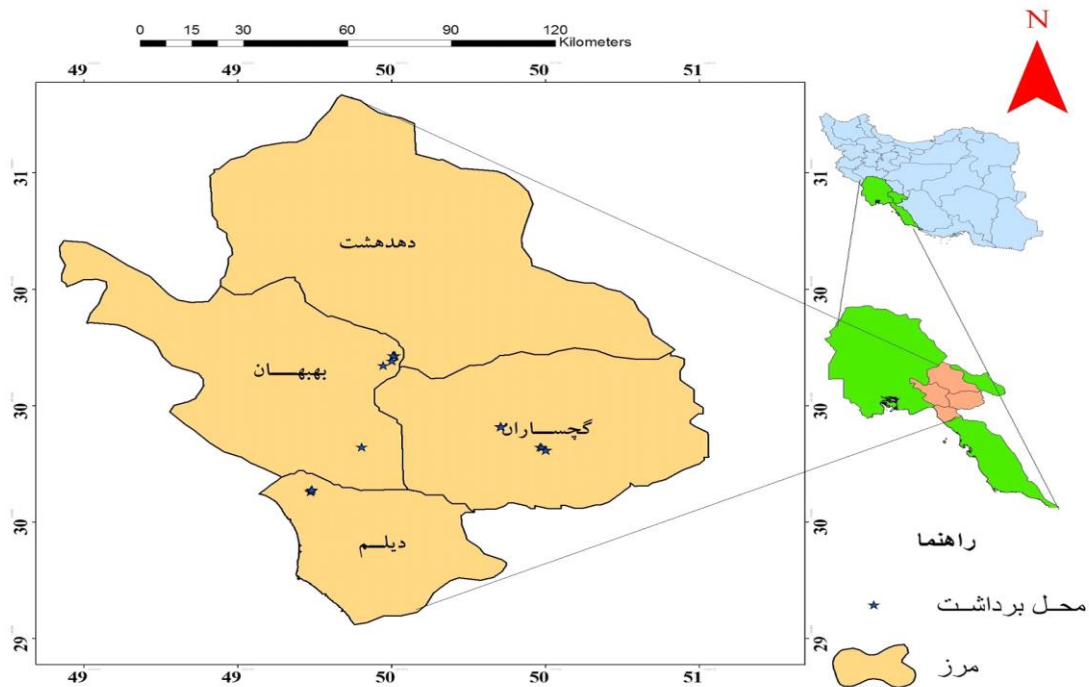
## ۲.۲. جامعه آماری

در این پژوهش چهار نمونه سنگ با روش RMR مورد بررسی قرار گرفت و برای هر سنگ هفت دامنه گزینش و در هر دامنه در سه سطح نمونه برداری صورت گرفت. در مجموع برای هر سنگ بیست و یک بار نمونه برداری صورت گرفت. در مجموع طرح نمونه گیری شامل نمونه های به حجم هشتاد و چهار نمونه می باشد.

## ۳.۲. محل نمونه برداری

با توجه به ساختار زمین شناسی منطقه مورد مطالعه و این که سازندهای مورد مطالعه در یک منطقه خاص متمرکز نمی باشند در این صورت با استفاده از نقشه های زمین شناسی و استفاده از نرم افزار گوگل ارث اقدام به

بهبهان - خاییز و بقیه در مسیر جاده گچساران - بهبهان و گچساران - امامزاده جعفر.



شکل ۲. موقعیت منطقه و محل نقاط نمونه برداری شده که با \* مشخص شده است



شکل ۳. تصاویری از نحوه نمونه برداری

میانگین مقاومت سنگ‌های مختلف و از آنالیز تعقیبی توکی برای مقایسه میانگین‌های سنگ‌ها با هم استفاده شد. همچنین به منظور بررسی انطباق نتایج سه روش سنجش با هم از ضریب همبستگی پیرسون استفاده شد. تمام آزمون‌ها در سطح معنی‌داری ۰/۰۵ مورد تحلیل

#### ۴.۲. روش آماری

برای تحلیل نتایج از روش‌های آمار تو صیفی محاسبه میانگین‌ها، واریانس، انحراف معیار، کمینه و بیشینه به همراه نمودارهای تو صیفی استفاده شد. به منظور تحلیل استنباطی نتایج از روش‌های ANOVA برای مقایسه

رابطه زیر به دست خواهد آمد:

$$RMR = R_s + R_{RQD} + R_{sd} + R_{cd} + R_w - R_{od} \quad (\text{رابطه ۱})$$

$R_s$ : امتیاز مقاومت فشاری تک محوری سنگ بکر با استفاده از چکش اشمیت: آزمایش با چکش اشمیت معیاری از مقاومت مکانیکی لایه نازک مواد هوازده مجاور سطح ناپیوستگی را به دست می‌دهد. نظر به اینکه مواد هوازده به همراه ناهمواری سطح ناپیوستگی، مقاومت برشی سطح را کنترل می‌کند لذا شاخص مهمی به حساب می‌آید. مقاومت فشاری دیواره درزه به علت هوازدهی اغلب کم بوده و حدود بیست درصد مقاومت سنگ یکپارچه مجاورش می‌باشد [۵]. مقدار واجهش چکش اشمیت برای هر سطح ده بار تکرار می‌شود سپس از این داده‌ها میانگین گرفته می‌شود. عددی که به دست می‌آید را با توجه به زاویه قرارگیری چکش (زاویه ۰، ۴۵، ۹۰، ۴۵- و ۹۰- درجه) تصحیح نموده و سپس بر حسب  $\text{kg/cm}^2$  محاسبه می‌شود و با توجه به جدول (۱) امتیاز تعلق می‌گیرد.

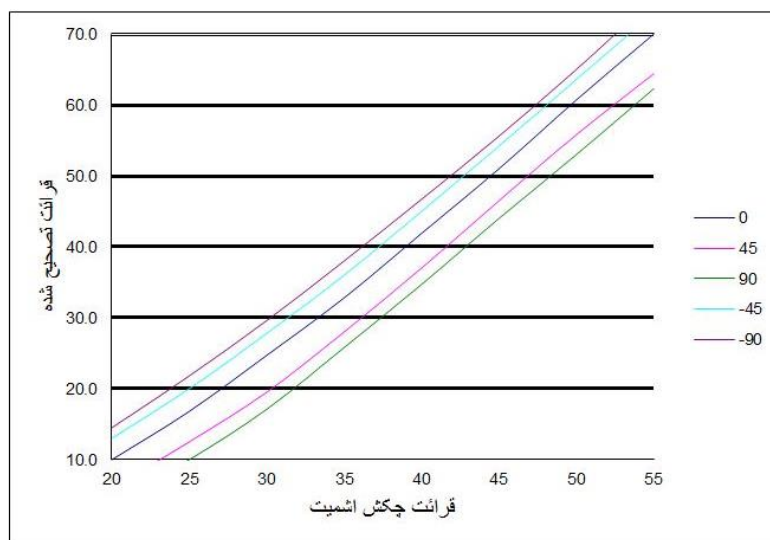
قرار گرفته و از نرم افزارهای SPSS نسخه ۲۲ و اکسل ۲۰۱۳ استفاده شد.

## ۵.۲. روش تحقیق

این تحقیق در سه مرحله انجام گرفت. مرحله اول: تهیه نقشه‌های مورد نیاز و تعیین محل اندازه‌گیری و برداشت نمونه‌های سنگ. مرحله دوم: بازدید صحرایی و اندازه‌گیری و امتیازدهی به پارامترهای مدل RMR. مرحله آخر بررسی و تفسیر نتایج و در نهایت طبقه‌بندی سنگ‌ها و سازندهای موجود در منطقه مورد مطالعه.

## ۱.۵.۲. مدل RMR

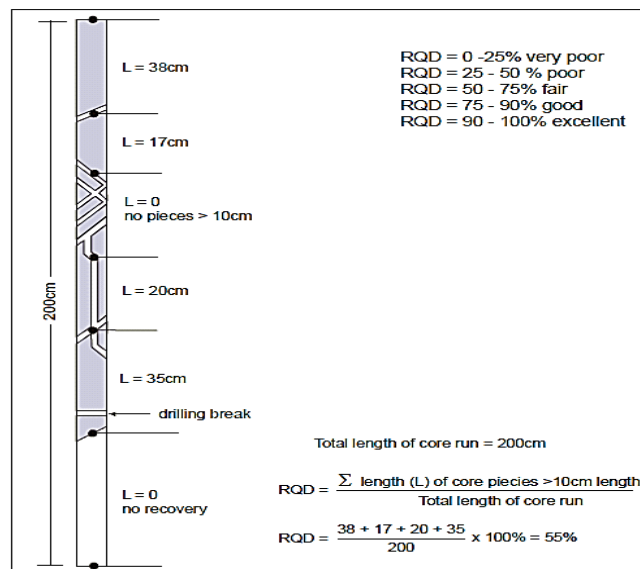
RMR، برای اولین بار در سال ۱۹۷۶ توسط بینیاوسکی ارائه گردید [۸]. در این روش مجموع امتیازات شش پارامتر طبق رابطه (۱) امتیاز نهایی RMR را تعیین می‌کند. در این طبقه‌بندی، سنگ‌ها از نظر کیفیت به انواع خوب یا بد تقسیم نمی‌شوند، بلکه عددی که ممکن است از ۰/۰۱ تا ۱۰۰۰ تغییر کند، معرف مشخصات سنگ می‌باشد. به‌طور کلی اعداد بزرگتر، سنگ با کیفیت بهتر را معرفی می‌کنند. در روش فوق مقاومت سنگ بر اساس



شکل ۴. تصحیح قرانت چکش اشمیت با توجه به زوایای (۹۰، ۴۵، ۰، ۴۵، ۹۰-)

مغزه‌های با طول ده سانتی متر یا بیشتر تقسیم بر طول کل مغزه به دست آمده از گمانه می‌باشد شکل (۵).

R<sub>QD</sub>: امتیاز شاخص کیفیت توده سنگ برای ارائه تخمین کمی از کیفیت توده سنگ که توسط [۱۱]، پیشنهاد گردیده است و برابر با جمع طول قطعات سالم



شکل ۵. محاسبه RQD به روش دیر (۱۹۶۶)

موجود در واحد حجم سنگ و بر اساس رابطه زیر تعریف کرد:

$$RQD = 115 - 3.3J_v^{39} \quad (\text{رابطه ۲})$$

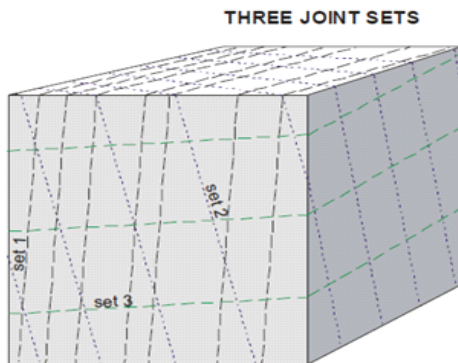
$$J_v = 1/S_1 + 1/S_2 + 1/S_3 + \dots + 1/S_n \quad (\text{رابطه ۳})$$

J<sub>v</sub>: عبارت است از مجموع تعداد درزه‌ها در هر متر برای هر د سته درزه موجود. ناپیوستگی‌های اتفاقی و پراکنده را نیز می‌توان در نتایج شامل نمود ولی معمولاً اثر کمی در نتایج دارند، که S<sub>1</sub>، S<sub>2</sub> و S<sub>3</sub> میانگین فاصله د سته درزه‌ها می‌باشد. درزه‌های تصادفی شامل د سته درزه نمی‌شوند. هرچند که ممکن است شامل بخش عمده‌ای از تعداد کل ناپیوستگی‌ها باشند [۲۲]. یک تصحیح تخمینی برای فاصله پنج متری برای درزه‌های تصادفی ارائه داد:

$$J_v = 1/S_1 + 1/S_2 + 1/S_3 + \dots + 1/S_n + N_r/5 \quad (\text{رابطه ۴})$$

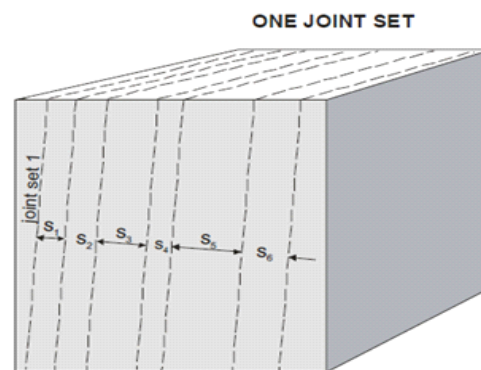
محققان مختلف با توجه به کاربردهای فراوان مقدار عددی RQD در طبقه‌بندی توده سنگ و محاسبات مدول تغییر شکل‌پذیری توده سنگ، محدودیت‌ها و کمبودهایی را در نحوه اندازه‌گیری آن برشمردند. برای مثال چه معیاری باعث انتخاب طول ده سانتیمتر در محاسبات RQD شده است؟ به طوری که اگر طول قطعات در یک ران حفاری نه سانتیمتر باشد، RQD برابر صفر و زمانی که فواصل درزه برابر یازده سانتی‌متر باشد، RQD برابر صد به دست می‌آید. از این رو RQD اطلاعاتی درباره قطعات مغزه کمتر از ده سانتیمتر نمی‌دهد و به طور کلی میزان سلامت توده سنگ مطرح نیست. علاوه بر این موارد، RQD وابستگی زیادی به جهت دارد و با تغییر جهت حفاری، مقدار عددی RQD نیز تغییر می‌کند [۲۳]. طبق نظر [۲۲]، در موردی که مغزه‌های سالم در دسترس نباشد اما رخنمون‌های سطحی و یا حفرات اکتشافی، آثار شکستگی در سنگ مشخص باشد، شاخص RQD را می‌توان از روی تعداد ناپیوستگی

طول نمونه پنج یا ده متر پیشنهاد می شود. هر شمارش درزه بر پنج یا ده تقسیم می شود تا نتایج را که تعداد درزه در هر متر است نشان دهد [۲۰]، و در این تحقیق از روش اخیر (پالم استروم) استفاده شده است. در این مطالعه برداشتها از روی خط برداشت انجام شد.



شکل ۷. توده سنگ متشکل از سه دسته درزه

که در آن:  $N_r$ : تعداد درزه های تصادفی موجود در محل برداشت و  $A$  مساحت بر حسب مترمربع می باشد [۲۲]. در روش دیگر تعداد درزه های هر دسته در طول عمود بر دسته درزه مربوطه باید شمارش شود. برای این عمل یک



شکل ۶. یک گروه دسته درزه

قسمتی از سنگ که در طبیعت رخنمون نموده است انجام گرفته است؛ بنابراین نیازی به استفاده از پارامتر شرایط آب زیرزمینی در این مطالعات احساس نشد و در این مورد برخی از افرادی که شرایط آب زیرزمینی را لحاظ ننموده یا برای تمامی سنگها ثابت فرض نموده اند عبارتند از: [۲۴]، در مطالعه ای به ارزیابی توده سنگ ساختمانی سد خنچه کاشان با استفاده از روش RMR پرداختند. در این تحقیق مقدار پارامتر شرایط آب های زیرزمینی را برای تمام توده سنگ های در برگیرنده سد به صورت یکسان (شرایط عمومی) و کاملاً خشک در نظر گرفتند [۲۵]. همچنین در دو مطالعه که به بررسی حساسیت به فرسایش و رسوب زایی سازندهای زمین شناسی در حوزه آبخیز گرگان و حوزه آبخیز سد لتیان با استفاده از روش سلبی پرداخته شد، پارامتر شرایط آب زیرزمینی را در نظر نگرفتند [۱۲] و [۱۳]. در این مطالعه نیز شرایط آب زیرزمینی برای سنگ های مورد مطالعه شرایط عمومی و کاملاً خشک در نظر گرفته می شود.

$R_{od}$ : جهت یافتگی درزه ها و شیب آنها نسبت به

$R_{sd}$ : امتیاز مربوط به فواصل ناپیوستگی: فاصله ناپیوستگی عبارت است از فاصله خطی ما بین دو درزه متوالی برای همه دسته های ناپیوستگی می باشد. با استفاده از خط کش یا نوار اندازه گیری اقدام به تعیین فاصله بین دو درزه متوالی می شود. فواصل عمودی بین درزه های موجود در یک دسته ناپیوستگی قرار می گیرند، سپس از آنها میانگین گرفته می شود. نوار اندازه گیری باید به طول یک متر باشد که بر حسب میلی متر کالیبره شده باشد. هر چه درزه ها به هم نزدیک تر باشند توده سنگ ضعیف تر است.

$R_{cd}$ : امتیاز مربوط به وضعیت درزه ها که شامل طول، ناهمواری، هوازدگی و مواد پرکننده ناپیوستگی می باشد و با توجه به جدول (۱) به آن امتیاز تعلق می گیرد.

$R_w$ : امتیاز مربوط به شرایط آب زیرزمینی: با توجه به عکس هوایی موجود به منظور شناسایی الگوی زهکشی محلی و وضعیت سطوح آب زیرزمینی در صورت امکان باید آمار بارندگی های محل تهیه شود. با توجه به اینکه این مطالعه جهت تعیین مقاومت سنگ های سطحی یعنی



مقاومت و ارزیابی پایداری توده سنگ برای اهدافی چون تونل و معدن و پایداری شیب می‌باشد در نتیجه این پارامتر با توجه به هدف به آن امتیاز تعلق می‌گیرد. در این مطالعه تعدیل صورت نمی‌گیرد.

دامنه: جهت یافتگی به وسیله قطب نمای زمین شناسی و شیب‌سنج اندازه‌گیری می‌شود. در روش RMR این پارامتر به صورت منفی بوده و در نهایت با امتیاز نهایی جمع می‌شود. با توجه به اینکه مدل RMR جهت برآورد

جدول ۱. میزان RMR پایه

محدوده مقادیر								
مقاومت قشری (مگاپاسکال)	شاخص مقاومت بار نقطه‌ای	>۱۰	۱۰-۴	۴-۲	۲-۱	برای این محدوده مقاومت فشاری تک محوری ترجیح داده می‌شود		
		>۲۵۰	۲۵۰-۱۰۰	۱۰۰-۵۰	۵۰-۲۵	۲۵-۵	۵-۱	<۱
امتیاز		۱۵	۱۲	۷	۴	۲	۱	۰
RQD		۱۰۰-۹۰%	۹۰-۷۵%	۷۵-۵۰%	۵۰-۲۵%	<۲۵%		
امتیاز		۲۰	۱۷	۱۳	۸	۳		
فاصله داری (متر)		۲<	۲-۰/۶	۰/۶-۰/۱۲	۰/۶-۰/۶۰	۰/۶>		
امتیاز		۲۰	۱۵	۱۰	۸	۵		
آب زیرزمینی		خشک	مرطوب	خیس	کاملاً خیس	آب جاری		
امتیاز		۱۵	۱۰	۷	۴	۰		
ناپیوستگی	هوازدهی	بدون هوازدهی	هوازدهی کم	متوسط	زیاد	کاملاً هوازده		
	امتیاز	۶	۵	۳	۱	۰		
	ناهمواری	خیلی زبر	زبر	اندکی زبر	صاف	سطح صیقلی		
	امتیاز	۶	۵	۳	۱	۰		
	طول ناپیوستگی (متر)	<۱	۳-۱	۱۰-۳	۲۰-۱۰	۲۰<		
	امتیاز	۶	۴	۲	۱	۰		
	بازشدگی (میلیمتر)	ندارد	۰/۱>	۱-۰/۱	۵-۱	۵<		
	امتیاز	۶	۵	۴	۱	۰		
	پرشدهی ناپیوستگی (میلیمتر)	ندارد	سخت>۵	سخت<۵	نرم<۵	نرم>۵		
امتیاز	۶	۴	۲	۲	۰			

می‌آید. سپس با توجه به جدول (۲) میزان کلاس هر سنگ تعیین می‌شود.

### ۳. نتایج

در این تحقیق چهار نمونه سنگ با استفاده از روش RMR به منظور بررسی کیفیت و همچنین جهت طبقه بندی سختی مورد ارزیابی قرار گرفتند. در این روش پنج پارامتر مورد بررسی و ارزیابی قرار گرفت و با توجه به جداول موجود امتیاز دهی صورت گرفت و در نهایت جمع امتیاز این پنج پارامتر مقدار کلی RMR را بیان می‌کند. نتایج کلی روش RMR در جداول ۳ تا ۶ آمده است:

در نهایت بعد از اینکه به پارامترهای روش RMR امتیاز داده شد، امتیاز تک تک پارامترها را با هم دیگر

جدول ۲. طبقه‌بندی توده سنگ بر اساس جمع امتیازات به دست

آمده از روش RMR					
امتیازات	۲۰>	۲۱-۴۰	۴۱-۶۰	۶۱-۸۰	۸۱-۱۰۰
طبقه (کلاس)	V	IV	III	II	I
سنگ	سنگ	سنگ	سنگ	سنگ	سنگ
شرح	خیلی خوب	خوب	متوسط	ضعیف	خیلی ضعیف

جدول ۳. امتیاز پارامترهای سنگ آهک آسماری در روش RMR

پارامتر																				۱		
G <sub>3</sub>	G <sub>2</sub>	G <sub>1</sub>	F <sub>3</sub>	F <sub>2</sub>	F <sub>1</sub>	E <sub>3</sub>	E <sub>2</sub>	E <sub>1</sub>	D <sub>3</sub>	D <sub>2</sub>	D <sub>1</sub>	C <sub>3</sub>	C <sub>2</sub>	C <sub>1</sub>	B <sub>3</sub>	B <sub>2</sub>	B <sub>1</sub>	A <sub>3</sub>	A <sub>2</sub>		A <sub>1</sub>	
۴۶۲/۵	۴۵۲/۷	۵۶۳/۴	۵۷۱/۱	۶۴۸/۷	۵۴۰/۴	۴۳۳/۷	۵۰۳/۹	۴۸۶/۹	۴۲۱	۱/۳۸۷	۳/۳۴۶	۸/۳۵۳	۹/۴۳۱	۶/۴۵۴	۹/۳۱۰	۴۴۵	۱/۳۰۱	۳/۴۶۹	۷/۴۸۲	۵/۳۴۰	فشاری مقاومت	
۱۵	۱۵	۱۵	۱۵	۱۵	۱۵	۱۵	۱۵	۱۵	۱۵	۱۵	۱۵	۱۵	۱۵	۱۵	۱۵	۱۵	۱۵	۱۵	۱۵	۱۵	امتیاز	
۱۰۰	۹۲/۸	۹۹/۱	۱۰۰	۱۰۰	۹۵/۳	۸۸/۳	۸۷/۹	۸۵/۹	۲/۹۱	۷/۷۳	۵/۹۴	۶/۸۴	۱۰۰	۱۰۰	۸۲	۷/۷۴	۲/۵۹	۲/۹۱	۵/۸۲	۸/۸۲	کیفیت شاخص سنگ (ROD)	
۲۰	۲۰	۲۰	۲۰	۲۰	۲۰	۱۷	۱۷	۱۷	۲۰	۱۳	۲۰	۱۷	۲۰	۲۰	۱۷	۱۳	۱۳	۲۰	۱۷	۱۷	امتیاز	
۶-۲/۰	۶-۲/۰	۶-۲/۰	۶-۲/۰	۶-۲/۰	۶-۲/۰	۰/۰۶-۰/۰۶	۰/۰۶-۰/۰۶	۰/۰۶-۰/۰۶	۶-۲/۰	۶-۲/۰	۶-۲/۰	۶-۲/۰	۶-۲/۰	۶-۲/۰	۶-۲/۰	۰/۰۶-۰/۰۶	۰/۰۶-۰/۰۶	۰/۰۶-۰/۰۶	۰/۰۶-۰/۰۶	۶-۲/۰	۶-۲/۰	داری فاصله (متر)
۱۵	۱۵	۱۵	۱۵	۱۵	۱۵	۸	۸	۸	۱۵	۱۵	۱۵	۱۵	۱۵	۱۵	۸	۸	۸	۸	۱۵	۱۵	امتیاز	
۱-۳	۱-۳	۱-۳	۱-۳	۱-۳	۱-۳	۱-۳	۱-۳	۱-۳	۱>	۱>	۱>	۱>	۳-۱	۱۰-۳	۱>	۱>	۱>	۱>	۱>	۱>	طول ناپیوستگی (متر)	
۴	۴	۴	۴	۴	۴	۴	۴	۴	۶	۶	۶	۶	۴	۲	۶	۶	۶	۶	۶	۶	امتیاز	
۱-۵	۱-۵	>۵	>۵	>۵	>۵	>۵	>۵	>۵	۵<	۵<	۵<	۵-۱	۵<	۵<	۵<	۵<	۵<	۵<	۵-۱	۵-۱	بازشدگی (متر)	
۱	۱	۰	۰	۰	۰	۰	۰	۰	۰	۰	۰	۱	۰	۰	۰	۰	۰	۰	۶	۱	امتیاز	
خشن	خشن	کمی خشن	کمی خشن	کمی خشن	خشن	خشن	کمی خشن	کمی خشن	کمی خشن	خشن	خشن	کمی خشن	خشن	خشن	خشن	خشن	خشن	خشن	کمی خشن	کمی خشن	کمی خشن	زبری
۵	۵	۳	۳	۳	۵	۵	۳	۳	۳	۳	۵	۳	۵	۵	۵	۵	۵	۳	۳	۳	امتیاز	
سخت <۵	سخت <۵	ندارد	ندارد	ندارد	ندارد	ندارد	سخت <۵	سخت <۵	سخت <۵	سخت >۵	سخت <۵	سخت <۵	سخت >۵	سخت <۵	سخت <۵	سخت <۵	سخت <۵	سخت <۵	ندارد	ندارد	ندارد	پرشدگی (متر)
۴	۴	۶	۶	۶	۶	۶	۴	۴	۴	۳	۴	۲	۳	۴	۴	۴	۴	۴	۶	۶	۶	امتیاز
متوسط	متوسط	متوسط	متوسط	متوسط	متوسط	متوسط	کم	کم	متوسط	متوسط	متوسط	متوسط	کم	کم	کم	متوسط	کم	کم	کم	کم	کم	هوازدگی
۳	۳	۳	۳	۳	۳	۳	۵	۵	۳	۳	۳	۳	۵	۵	۵	۳	۵	۵	۵	۵	۵	امتیاز
کاملاً خشک	کاملاً خشک	کاملاً خشک	کاملاً خشک	کاملاً خشک	کاملاً خشک	کاملاً خشک	کاملاً خشک	کاملاً خشک	کاملاً خشک	کاملاً خشک	کاملاً خشک	کاملاً خشک	کاملاً خشک	کاملاً خشک	کاملاً خشک	کاملاً خشک	کاملاً خشک	کاملاً خشک	کاملاً خشک	کاملاً خشک	کاملاً خشک	عمومی شرایط
۱۵	۱۵	۱۵	۱۵	۱۵	۱۵	۱۵	۱۵	۱۵	۱۵	۱۵	۱۵	۱۵	۱۵	۱۵	۱۵	۱۵	۱۵	۱۵	۱۵	۱۵	۱۵	امتیاز
۸۲	۸۲	۸۱	۸۱	۸۱	۸۳	۷۳	۷۱	۷۱	۸۱	۷۳	۸۳	۷۷	۸۲	۸۱	۷۵	۶۹	۷۱	۸۴	۸۳	۸۳	امتیاز جمع	



جدول ۴. امتیاز پارامترهای سنگ آهک میشان در روش RMR

پارامتر		A <sub>1</sub>	A <sub>2</sub>	A <sub>3</sub>	B <sub>1</sub>	B <sub>2</sub>	B <sub>3</sub>	C <sub>1</sub>	C <sub>2</sub>	C <sub>3</sub>	D <sub>1</sub>	D <sub>2</sub>	D <sub>3</sub>	E <sub>1</sub>	E <sub>2</sub>	E <sub>3</sub>	F <sub>1</sub>	F <sub>2</sub>	F <sub>3</sub>	G <sub>1</sub>	G <sub>2</sub>	G <sub>3</sub>	
۱	مقاومت فشاری	۱۷۲/۷	۲۳۳	۶۶/۸	۲۳۹/۱	۳۴۳	۴۰۴/۹	۵۰۴/۹	۴۵۴/۳	۳۹۲/۶	۲۲۳/۳	۲۴۷/۴	۲۷۵/۶	۲۶۱/۳	۲۱۲/۱	۲۳۱/۱	۲۲۹/۱	۲۰۵	۲۷۷/۷	۱۲۰	۱۱۰/۱	۱۱۳/۷	
	امتیاز	۱۲	۱۲	۷	۱۲	۱۵	۱۵	۱۵	۱۵	۱۵	۱۲	۱۲	۱۵	۱۵	۱۲	۱۲	۱۲	۱۲	۱۵	۱۲	۱۲	۱۲	
۲	شاخص کیفیت سنگ (RQD)	۷۳/۵	۷۴/۴	۲۱/۸	۴۶/۳	۶۹/۸	۷۸/۱	۵۳/۹	۷۱/۴	۵۱/۱	۱۰۰	۱۰۰	۱۰۰	۹۷/۷	۹۸/۷	۱۰۰	۰	۰	۴۵/۹	۶۹/۹	۶۷/۳	۷۱/۵	
	امتیاز	۱۳	۱۳	۳	۸	۱۳	۱۷	۱۳	۱۳	۱۳	۲۰	۲۰	۲۰	۲۰	۲۰	۲۰	۲۰	۰	۰	۸	۱۳	۱۳	
۳	فاصله داری (متر)	۰/۰۶-۰/۰۶	۰/۰۶-۰/۰۶	۰/۰۶-۰/۰۶	۰/۰۶-۰/۰۶	۰/۰۶-۰/۰۶	۰/۰۶-۰/۰۶	۰/۰۶-۰/۰۶	۰/۰۶-۰/۰۶	۰/۰۶-۰/۰۶	۰/۰۶-۰/۰۶	۰/۰۶-۰/۰۶	۰/۰۶-۰/۰۶	۰/۰۶-۰/۰۶	۰/۰۶-۰/۰۶	۰/۰۶-۰/۰۶	۰/۰۶-۰/۰۶	۰/۰۶-۰/۰۶	۰/۰۶-۰/۰۶	۰/۰۶-۰/۰۶	۰/۰۶-۰/۰۶	۰/۰۶-۰/۰۶	۰/۰۶-۰/۰۶
	امتیاز	۸	۸	۸	۸	۸	۸	۸	۸	۸	۱۵	۱۰	۱۵	۱۵	۸	۸	۱۰	۵	۵	۸	۸	۸	
شرایط ناپیوستگی	طول ناپیوستگی (متر)	۱-۳	۱-۳	۱-۳	۱ >	۱ >	۱ >	۱ >	۱ >	۱ >	۱ >	۱ >	۱ >	۱ >	۱-۳	۱ >	۱-۳	۱ >	۱ >	۱ >	۱ >	۱ >	
	امتیاز	۴	۴	۴	۶	۶	۶	۶	۶	۶	۶	۶	۶	۶	۴	۶	۴	۶	۶	۶	۶	۴	
	بازشدگی (میلیمتر)	> ۵	> ۵	> ۵	ندارد	ندارد	ندارد	۱-۱/۰	۱-۱/۰	۱-۱/۰	ندارد	> ۵	> ۵	> ۵	> ۵	> ۵	> ۵	۵-۱	۵-۱	۵-۱	۵-۱	۵-۱	
	امتیاز	۰	۰	۰	۶	۴	۴	۴	۴	۴	۰	۰	۰	۰	۰	۰	۰	۱	۱	۱	۱	۰	
	زبری	خشن	خشن	خشن	خشن	خشن	خشن	خشن	خشن	خشن	خشن	خشن	خشن	خیلی خشن	خیلی خشن	خیلی خشن	خیلی خشن	خشن	خشن	خشن	خشن	خشن	خشن
	امتیاز	۵	۵	۵	۵	۵	۵	۵	۵	۵	۵	۵	۵	۵	۵	۵	۵	۵	۵	۵	۵	۵	۵
	پرشدهی (میلیمتر)	< ۵	< ۵	< ۵	ندارد	ندارد	ندارد	ندارد	ندارد	ندارد	ندارد	ندارد	ندارد	ندارد	ندارد	ندارد	ندارد	ندارد	ندارد	ندارد	ندارد	ندارد	ندارد
	امتیاز	۴	۴	۴	۶	۶	۶	۶	۶	۶	۶	۴	۲	۲	۲	۲	۲	۲	۲	۲	۲	۲	۲
	هوازدهی	کم	کم	کم	کم	کم	کم	کم	کم	کم	کم	کم	کم	کم	کم	کم	کم	کم	کم	کم	متوسط	متوسط	متوسط
	امتیاز	۵	۵	۵	۵	۵	۵	۵	۵	۵	۵	۵	۵	۵	۵	۵	۵	۵	۵	۵	۳	۳	۳
	شرایط عمومی	خشک	خشک	خشک	خشک	خشک	خشک	خشک	خشک	خشک	خشک	خشک	خشک	خشک	خشک	خشک	خشک	خشک	خشک	خشک	خشک	خشک	کاملاً خشک
	امتیاز	۱۵	۱۵	۱۵	۱۵	۱۵	۱۵	۱۵	۱۵	۱۵	۱۵	۱۵	۱۵	۱۵	۱۵	۱۵	۱۵	۱۵	۱۵	۱۵	۱۵	۱۵	۱۵
جمع امتیاز	۶۶	۶۶	۵۱	۷۱	۷۷	۷۷	۷۷	۷۹	۷۸	۸۱	۸۲	۷۵	۸۱	۷۲	۷۱	۷۸	۵۳	۵۳	۶۶	۶۵	۶۴	۶۷	

مقایسه حساسیت به فرسایش و مقاومت سنگ‌های آهک آسماری...

جدول ۵. امتیاز پارامترهای ماسه سنگ آهکی آغاچاری در روش RMR

پارامتر																		شرایط ناپیوستگی		زیرزمینی					
F <sub>3</sub>	F <sub>2</sub>	F <sub>1</sub>	E <sub>3</sub>	E <sub>2</sub>	E <sub>1</sub>	D <sub>3</sub>	D <sub>2</sub>	D <sub>1</sub>	C <sub>3</sub>	C <sub>2</sub>	C <sub>1</sub>	B <sub>3</sub>	B <sub>2</sub>	B <sub>1</sub>	A <sub>3</sub>	A <sub>2</sub>	A <sub>1</sub>	مقاومت فشاری	۱	۲	۳	طول ناپیوستگی (متر)	۴	۵	
۱۴۱	۶/۱۵۳	۹/۱۶۳	۵/۱۳۶	۳/۱۵۵	۲/۱۷۷	۷/۱۷۲	۷/۲۷۷	۴/۲۹۵	۵/۱۰۵	۳/۱۲۱	۸/۱۳۰	۷/۱۴۸	۰	۵/۶۱	۷/۳۲۹	۳/۲۲۳	۳۴۳	مقاومت فشاری				۳ تا ۱۰			
۱۲	۱۲	۱۲	۱۲	۱۲	۱۲	۱۲	۱۵	۱۵	۱۲	۱۲	۱۲	۱۲	۰	۷	۱۵	۱۲	۱۵	امتیاز				۳ تا ۱۰			
۱۰۰	۱۰۰	۱۰۰	۱۰۰	۱۰۰	۱۰۰	۱۰۰	۱۰۰	۱۰۰	۱۰۰	۱۰۰	۱۰۰	۷۴	۵/۶۲	۸۱	۱۰۰	۱۰۰	۱۰۰	شاخص سنگ کیفیت (RQD)				۳ تا ۱۰			
۲۰	۲۰	۲۰	۲۰	۲۰	۲۰	۲۰	۲۰	۲۰	۲۰	۲۰	۲۰	۱۳	۱۳	۱۷	۲۰	۲۰	۲۰	امتیاز				۳ تا ۱۰			
۲-۶/۰	۶/۰-۰۶/۰	۶/۰-۰۶/۰	۶/۰-۰۶/۰	۶/۰-۰۶/۰	۶/۰-۰۶/۰	۲-۶/۰	۲-۶/۰	۲-۶/۰	۲-۶/۰	۲-۶/۰	۲-۶/۰	۶/۰-۰۶/۰	۶/۰-۰۶/۰	۶/۰-۰۶/۰	۶/۰-۰۶/۰	۲-۶/۰	۲-۶/۰	داری فاصله (متر)				۳ تا ۱۰			
۱۵	۸	۸	۸	۸	۸	۱۵	۱۵	۱۵	۱۵	۱۵	۱۵	۸	۸	۸	۸	۱۵	۱۵	امتیاز				۳ تا ۱۰			
۳ تا ۱۰	۳ تا ۱۰	۳ تا ۱۰	۳ تا ۱۰	۳ تا ۱۰	۳ تا ۱۰	۳ تا ۱۰	۳ تا ۱۰	۳ تا ۱۰	۳ تا ۱۰	۳ تا ۱۰	۱ >	۳ تا ۱۰	۱ تا ۳	۳ تا ۱۰	۳ تا ۱۰	۳ تا ۱۰	۱ تا ۳	طول ناپیوستگی (متر)				۳ تا ۱۰			
۲	۲	۲	۲	۲	۲	۲	۲	۲	۲	۲	۶	۲	۴	۲	۲	۲	۴	امتیاز				۳ تا ۱۰			
>۵	۵-۱	۵<	۱-۱/۰	۱-۱/۰	۱-۱/۰	۱-۱/۰	۱-۱/۰	۵-۱	۵<	۵<	۵<	۵<	۵<	۵<	۵<	۵<	۵<	بازشدگی (میلیمتر)				۳ تا ۱۰			
۰	۱	۰	۴	۴	۴	۴	۴	۱	۰	۰	۰	۰	۰	۰	۰	۰	۰	امتیاز				۳ تا ۱۰			
صاف	صاف	صاف	صاف	صاف	صاف	صاف	صاف	صاف	صاف	صاف	صاف	صاف	صاف	صاف	صاف	صاف	صاف	زبری				۳ تا ۱۰			
۱	۱	۱	۱	۱	۱	۱	۱	۱	۱	۱	۱	۱	۱	۱	۱	۱	۱	امتیاز				۳ تا ۱۰			
۵<نرم	۵<نرم	۵<نرم	۵<نرم	۵<نرم	۵<نرم	۵<نرم	۵<نرم	۵<نرم	۵<نرم	۵<نرم	۵<نرم	۵<نرم	۵<نرم	۵<نرم	۵<سخت	۵<سخت	۵<سخت	۵<سخت	پرشدهگی (میلیمتر)				۳ تا ۱۰		
۲	۲	۲	۲	۲	۰	۰	۰	۰	۲	۲	۲	۲	۲	۲	۲	۲	۲	امتیاز				۳ تا ۱۰			
متوسط	متوسط	متوسط	کم	کم	کم	زیاد	متوسط	متوسط	کم	کم	کم	زیاد	زیاد	زیاد	متوسط	کم	متوسط	هوازدهگی				۳ تا ۱۰			
۳	۳	۳	۵	۵	۵	۱	۳	۳	۵	۵	۵	۱	۱	۱	۳	۵	۳	امتیاز				۳ تا ۱۰			
کاملاً خشک	کاملاً خشک	کاملاً خشک	کاملاً خشک	کاملاً خشک	کاملاً خشک	کاملاً خشک	کاملاً خشک	کاملاً خشک	کاملاً خشک	کاملاً خشک	کاملاً خشک	کاملاً خشک	کاملاً خشک	کاملاً خشک	کاملاً خشک	کاملاً خشک	کاملاً خشک	عمومی شرایط				۳ تا ۱۰			
۱۵	۱۵	۱۵	۱۵	۱۵	۱۵	۱۵	۱۵	۱۵	۱۵	۱۵	۱۵	۱۵	۱۵	۱۵	۱۵	۱۵	۱۵	امتیاز				۳ تا ۱۰			
۷۰	۶۴	۶۳	۶۹	۶۹	۶۷	۷۰	۷۵	۷۲	۷۲	۷۲	۷۶	۵۴	۴۴	۵۳	۶۶	۷۲	۷۵	جمع امتیاز				۳ تا ۱۰			

۱۳۸۱ شماره ۳ پاییز ۷۶۳۱  
مرتب و آنجیزداری، مجله منابع طبیعی ایران، دوره ۷۲، شماره ۳، پاییز ۱۳۸۱

جدول ۶. امتیاز پارامترهای سنگ انیدریت گچساران در روش RMR

G <sub>3</sub>	G <sub>2</sub>	G <sub>1</sub>	F <sub>3</sub>	F <sub>2</sub>	F <sub>1</sub>	E <sub>3</sub>	E <sub>2</sub>	E <sub>1</sub>	D <sub>3</sub>	D <sub>2</sub>	D <sub>1</sub>	C <sub>3</sub>	C <sub>2</sub>	C <sub>1</sub>	B <sub>3</sub>	B <sub>2</sub>	B <sub>1</sub>	A <sub>3</sub>	A <sub>2</sub>	A <sub>1</sub>	پارامتر
۵/۱۱۷	۳/۱۲۱	۳/۱۰۳	۴/۱۲۹	۶/۷۱	۱۱۸	۱/۱۱۲	۶/۱۲۶	۱۴۱	۱۴۱	۶/۱۲۲	۱۲۰	۱۳۵	۳/۱۰۳	۸/۱۱۲	۱۱۸	۳/۱۱۱	۵/۱۶۱	۱/۱۶۲	۴/۱۲۹	۲/۱۹۶	مقاومت فشاری
۱۲	۱۲	۱۲	۱۲	۷	۱۲	۱۲	۱۲	۱۲	۱۲	۱۲	۱۲	۱۲	۱۲	۱۲	۱۲	۱۲	۱۲	۱۲	۱۲	۱۲	امتیاز
۱۰۰	۵/۹۷	۱۰۰	۸/۹۳	۴/۹۹	۵/۹۸	۱۰۰	۱۰۰	۱/۹۷	۱۰۰	۱۰۰	۱۰۰	۹۹	۲/۹۲	۶/۸۴	۱۰۰	۱۰۰	۸/۹۴	۱۰۰	۵/۹۸	۱۰۰	شاخص کیفیت سنگ (RQD)
۲۰	۲۰	۲۰	۲۰	۲	۲۰	۲۰	۲۰	۲۰	۲۰	۲۰	۲۰	۲۰	۲۰	۱۷	۲۰	۲۰	۲۰	۲۰	۲۰	۲۰	امتیاز
۶۱۰-۰۶۱۰	۲-۶۱۰	۲-۶۱۰	۲-۶۱۰	۲-۶۱۰	۶۱۰-۰۶۱۰	۶۱۰-۰۶۱۰	۶۱۰-۰۶۱۰	۶۱۰-۰۶۱۰	۶۱۰-۰۶۱۰	۶۱۰-۰۶۱۰	۶۱۰-۰۶۱۰	۶۱۰-۰۶۱۰	۶۱۰-۰۶۱۰	۶۱۰-۰۶۱۰	۶۱۰-۰۶۱۰	۶۱۰-۰۶۱۰	۶۱۰-۰۶۱۰	۶۱۰-۰۶۱۰	۶۱۰-۰۶۱۰	۶۱۰-۰۶۱۰	داری فاصله (متر)
۸	۱۵	۱۵	۱۵	۱۵	۱۵	۸	۸	۸	۸	۸	۸	۸	۸	۸	۸	۸	۸	۸	۸	۸	امتیاز
۳-۱	۳-۱	۳-۱	۳-۱	۳-۱	۳-۱	۳-۱	۳-۱	۳-۱	۳-۱	۳-۱	۳-۱	<۱	<۱	<۱	۳-۱	۳-۱	۳-۱	۱۰-۳	۱۰-۳	۱۰-۳	طول ناپوستگی (متر)
۴	۴	۴	۴	۴	۴	۴	۴	۴	۴	۴	۴	۶	۶	۶	۴	۴	۴	۲	۲	۲	امتیاز
۵<	۵-۱	۵<	۵<	۵<	۵<	۵-۱	۵-۱	۵-۱	۵<	۵<	۵<	۵-۱	۵-۱	۵-۱	۵-۱	۵<	۵<	۵-۱	۵-۱	۵-۱	بازشدگی (میلیمتر)
۰	۱	۰	۰	۰	۰	۱	۱	۱	۰	۰	۰	۱	۱	۱	۱	۰	۰	۱	۱	۱	امتیاز
کمی خشن	کمی خشن	صاف	کمی خشن	کمی خشن	کمی خشن	کمی خشن	کمی خشن	کمی خشن	کمی خشن	کمی خشن	کمی خشن	کمی خشن	کمی خشن	کمی خشن	کمی خشن	کمی خشن	کمی خشن	کمی خشن	کمی خشن	کمی خشن	زبری
۳	۳	۱	۳	۳	۳	۳	۳	۳	۳	۳	۳	۳	۳	۳	۳	۳	۳	۳	۳	۳	امتیاز
< نرم	> نرم	> نرم	< نرم	< نرم	> نرم	> نرم	< نرم	< نرم	> نرم	> نرم	> نرم	< نرم	< نرم	< نرم	< نرم	> نرم	> نرم	> نرم	> نرم	> نرم	پرشدگی (میلیمتر)
۵	۵	۵	۵	۵	۵	۵	۵	۵	۵	۵	۵	۵	۵	۵	۵	۵	۵	۱	۰	۰	امتیاز
۲	۰	۰	۲	۲	۰	۰	۲	۲	۰	۰	۰	۲	۲	۲	۲	۰	۰	۱	۰	۰	هوازدگی
متوسط	زیاد	زیاد	متوسط	زیاد	متوسط	زیاد	زیاد	زیاد	زیاد	زیاد	زیاد	متوسط	متوسط	متوسط	متوسط	متوسط	زیاد	متوسط	متوسط	متوسط	امتیاز
۳	۱	۱	۳	۱	۳	۱	۱	۱	۱	۱	۱	۳	۳	۳	۳	۳	۱	۳	۳	۳	شرایط عمومی
کاملاً خشک	کاملاً خشک	کاملاً خشک	کاملاً خشک	کاملاً خشک	کاملاً خشک	کاملاً خشک	کاملاً خشک	کاملاً خشک	کاملاً خشک	کاملاً خشک	کاملاً خشک	کاملاً خشک	کاملاً خشک	کاملاً خشک	کاملاً خشک	کاملاً خشک	کاملاً خشک	کاملاً خشک	کاملاً خشک	کاملاً خشک	شرایط عمومی
۱۵	۱۵	۱۵	۱۵	۱۵	۱۵	۱۵	۱۵	۱۵	۱۵	۱۵	۱۵	۱۵	۱۵	۱۵	۱۵	۱۵	۱۵	۱۵	۱۵	۱۵	امتیاز
۶۷	۷۱	۶۸	۷۴	۶۷	۷۲	۶۴	۶۶	۶۶	۶۳	۶۳	۶۳	۷۰	۷۰	۶۷	۶۸	۶۵	۶۳	۶۵	۶۴	۶۴	امتیاز جمع

طبقه‌بندی سنگ‌های مورد مطالعه از مقاوم به ضعیف از مقایسه میانگین (انحراف معیار) آن‌ها با استفاده از اطلاعات توصیفی در روش RMR در جدول (۷) آمده است:

جدول ۷. اطلاعات توصیفی طبقه‌بندی سنگ‌های مورد مطالعه با استفاده از روش RMR

مکزیمم	مینیمم	۹۵٪ اطمینان فاصله بین میانگین		خطای انحراف معیار	انحراف معیار	میانگین	تعداد	
		کران بالا	کران پایین					
۸۴	۶۹	۸۰/۷۳	۷۶/۱۲	۱/۱۰	۵/۰۶	۷۸/۴۲	۲۱	آهک آسماری
۸۲	۵۱	۷۴/۴۳	۶۵/۸۴	۲/۰۵	۹/۴۳	۷۰/۱۴	۲۱	آهک میشان
۷۶	۴۴	۷۱/۱۰	۶۲/۵۶	۲/۰۲	۸/۵۹	۶۶/۸۳	۱۸	ماسه سنگ آهکی آغاچاری
۷۴	۶۳	۶۸/۱۳	۶۵/۱۹	۰/۷۰	۳/۲۳	۶۶/۶۶	۲۱	انیدریت گچساران
۸۴	۴۴	۷۲/۵۰	۶۸/۸۰	۰/۹۳	۸/۳۸	۷۰/۶۵	۸۱	کل

میانگین امتیاز RMR به ترتیب سنگ‌های آهک میشان با میانگین برابر با (۹/۴۳) ۷۰/۱۴، ماسه سنگ آهکی آغاچاری با میانگین برابر با (۳/۲۳) ۶۶/۸۳ و انیدریت گچساران با میانگین برابر با (۳/۲۳) ۶۶/۶۶ در رده های بعدی قرار می گیرند. به منظور مقایسه مقادیر حاصله از روش طبقه‌بندی RMR برای سنگ‌های مورد مطالعه با توجه به اینکه بیش از دو نوع سنگ مورد مطالعه قرار گرفت، از روش آنالیز واریانس ANOVA استفاده شد که نتایج آن در جدول (۸) آمده است.

نتایج جدول (۷) نشان می‌دهد که سنگ آهک آسماری بیشترین میانگین امتیاز RMR را در بین چهار نوع سنگ دارد. میانگین (انحراف معیار) امتیاز این سنگ با استفاده از روش RMR برابر با (۵/۰۶) ۷۸/۴۲ می‌باشد و کمترین میانگین امتیاز RMR در نمونه‌های مورد بررسی این سنگ برابر با ۶۹ و بیشترین میانگین امتیاز RMR برابر با ۸۴ که با ۹۵ درصد اطمینان می‌توان گفت امتیاز RMR سنگ آهک آسماری بین ۷۶/۱۲ و ۸۰/۷۳ می‌باشد. همچنین بعد از سنگ آهک آسماری از نظر

جدول ۸. آنالیز واریانس مقایسه میزان سختی سنگ‌های مورد مطالعه به روش RMR

Sig	F	میانگین مربعات	درجه آزادی	مجموع مربعات	
		۶۲۳/۸۱	۳	۱۸۷۱/۴۴	بین گروهی
۰/۰۰۱	۱۲/۷۸	۴۸/۷۹	۷۷	۳۷۵۶/۸۸	درون گروهی
			۸۰	۵۶۲۸/۳۲	کل

دارند. به منظور طبقه‌بندی سنگ‌ها با استفاده از طبقه‌بندی RMR، از آزمون‌های پیگیری برای مقایسه میانگین‌های دو به دوی آن‌ها از تحلیل تعقیبی توکی استفاده شد که نتایج آن در جدول (۹) آمده است.

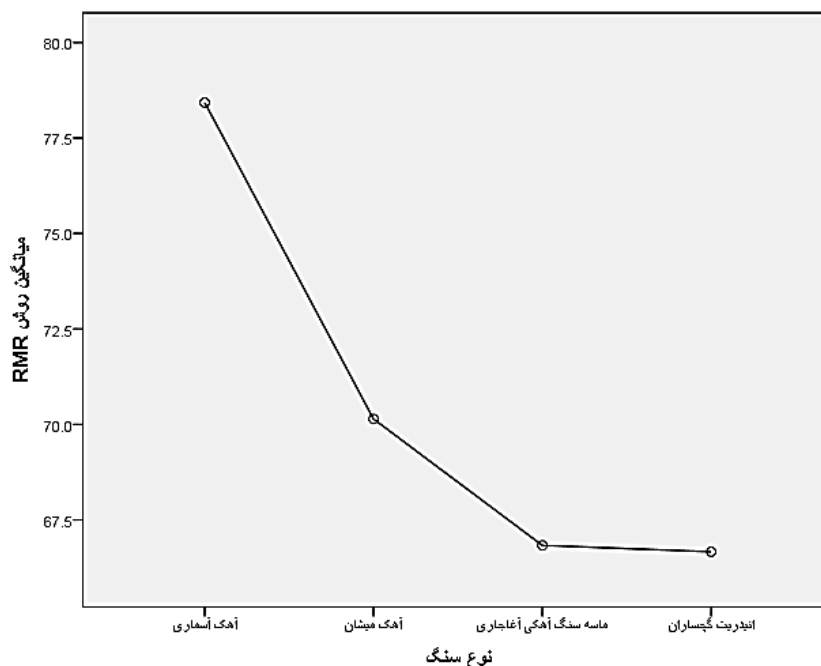
با توجه به نتایج جدول (۸) و مقدار آماره  $F(۷۸/۱۲)$  و  $\text{sig}=۰/۰۰۱$  که کمتر از ۰/۰۵ است نشان می‌دهد که چهار نوع سنگ مورد مطالعه از نظر شاخص مقاومت که به روش RMR محاسبه می‌شود تفاوت معنی‌دار با هم

مورد مطالعه را نشان می‌دهد که به ترتیب بیشترین میانگین امتیاز RMR مربوط به سنگ‌های آهک آسماری، آهک میشان، ماسه‌سنگ آهکی آجاجاری و انیدریت گچساران است.

توجه به نتایج جدول (۹) بین مقاومت سنگ‌های آهک میشان، ماسه سنگ آهکی آجاجاری و انیدریت گچساران اختلاف معنی‌داری وجود ندارد؛ اما بین مقاومت این سه نوع سنگ و سنگ آهک آسماری اختلاف معنی‌دار وجود دارد. شکل (۸) مقایسه میانگین مقاومت چهار نوع سنگ

جدول ۹. نتایج آزمون توکی برای طبقه‌بندی سنگ‌های مورد مطالعه به روش RMR

نوع سنگ	تعداد	زیر مجموعه آلفا = ۰/۰۵	
		۱	۲
انیدریت گچساران	۲۱	۶۶/۶۶	
ماسه‌سنگ آهکی آجاجاری	۱۸	۶۶/۸۳	
آهک میشان	۲۱	۷۰/۱۴	
آهک آسماری	۲۱		۷۸/۴۲



شکل ۸. مقایسه میانگین مقاومت سنگ‌های مورد مطالعه به روش RMR

اختلاف زیادی بین نتایج مناطق مختلف وجود ندارد. بطوریکه محدوده امتیاز روش RMR بدست آمده برای سنگ آهک آسماری بین ۶۹ تا ۸۴ می‌باشد و از نظر

#### ۴. بحث و نتیجه‌گیری

با توجه به اینکه دو منطقه جهت مطالعه سنگ آهک آسماری انتخاب شد، نتایج رده‌بندی RMR نشان داد که

ماسه سنگ آغاچاری ۷ و انیدریت گچساران را ۵ بدست آوردند. به منظور استفاده از نتایج بدست آمده در این تحقیق در روش تجربی پسیاک، باید اذعان نمود که سنگ‌های آهک آسماری و سنگ آهک میشان در رده سنگ‌های با مقاومت متوسط در مقابل فرسایش با میزان ر سوبزایی متوسط و سنگ‌های ماسه سنگ آغاچاری و انیدریت گچساران در رده سنگ‌های حساس در مقابل فرسایش با میزان ر سوبزایی زیاد قرار می‌گیرند. همچنین در روش تجربی ای پی ام، باید اذعان نمود که سنگ آهک آسماری در رده ۶، سنگ آهک میشان در رده ۵، ماسه سنگ آغاچاری در رده ۴ و انیدریت گچساران در رده ۳ جدول روش مذکور قرار می‌گیرند. بنابراین در صورتیکه از روش‌های تجربی برای اندازه‌گیری فرسایش استفاده گردد می‌توان با توجه به رده بندی انجام شده و فواصل محدوده‌های اعلام شده و اصلاح نمره های جداول روش‌ها برای سنگ‌های موصوف استفاده نمود.

کلاس مقاومتی جزو سنگ‌های خوب تا خیلی خوب قرار می‌گیرند و با نتایج [۸، ۲۶] همخوانی دارد. میزان مقاومت روش RMR سنگ آهک میشان بین ۵۳ تا ۸۲ متغیر می‌باشد و از نظر کیفیت و مقاومت در رتبه دوم قرار گرفت که بیانگر کیفیت متوسط تا خیلی خوب سنگ مذکور می‌باشد. ماسه سنگ آهکی آغاچاری در مرتبه سوم قرار گرفت بطوریکه امتیاز RMR بدست آمده برای این سنگ در محدوده ۴۴ تا ۷۶ قرار دارد و بیانگر کیفیت متوسط تا خوب می‌باشد که با نتایج [۸، ۶، ۱۰]، همخوانی دارد. امتیاز انیدریت گچساران در محدوده ۶۳ تا ۷۴ به دست آمد که از نظر کیفیت خوب می‌باشد. با توجه به نتایج بدست آمده ترتیب کاهش مقاومت سنگ‌های مورد مطالعه در مقابل فرسایش بترتیب سنگ آهک آسماری، سنگ آهک میشان، ماسه سنگ آهک آغاچاری و انیدریت گچساران می‌باشد که با نتایج [۱۴] همخوانی دارد ایشان ضریب مقاومت را برای سنگ آهک آسماری ۸،

## References

- [1] Ahmadi nezhad, M., Ameri, M. and Shabani, SH. (2011). Correlation study between glossy value and other physical and mechanical properties of wearing road aggregates. *Journal of transportation*, 7(1), 39-52.
- [2] Afkar, M.R., Lashkari pour, GH.R., Ghafouri, M. and Mokhtari, A. (2011). Evaluation of rock foundation Kheyabad Behbahan dam axis using the RMR and DMR categories. First conference applied researches of water resources of Iran, Kermanshah, Kermanshah University of technology.
- [3] Abasi, M., Ghafouri, M. and Orumiei, A. (2007). Engineering classification of the rocks mass of Arak dam site. The 5th student conference on mining engineering, Isfahan, Isfahan University of technology.
- [4] Aghanabati, S.A. (2005). *Geology of Iran*. Geological society of Iran publications, pp. 401.
- [5] Baharvand, S., Nouriyazdan, A.R., Abdolvand, M. and Hesami, A. (2011). Classification of rock masses engineering in the autobahn tunnel of Khorramabad-Zal bridge. The 5th national conference on geology and the environment, Eslamshahr, Islamic azad university Eslamshahr.
- [6] Bolouri bazaz, J., Ardalan zade, A. and Shahbazi, M. (2010). Investigation of the rock mass quality of the water diversion tunnel Bala roud dam. Second national conference on Damping, Zanjan, Islamic azad university Zanjan.
- [7] Basarir, H. (2006). Engineering geological studies and tunnel support design at Sulakyurt dam site. Turkey, *Engineering geology*, 86(4), 225-237.
- [8] Basarir, H. (2005). Analysis of support requirements for a shallow diversion tunnel at Guledar dam site. Turkey, *Engineering geology*, 81(2), 131-145.
- [9] Choi, S. Y. and Park, H. D. (2002). Comparison among different criteria of RMR and Q-system for rock mass classification for tunnelling in Korea. *Tunnelling and underground space Technology*, 17(4), 391-401.



- [10] Dalgic, S. (2002). A comparison of predicted and actual tunnel behaviour in the Istanbul Metro. Turkey, Engineering geology, 63(1-2), 69-82.
- [11] Deere, D.U. and Miller, R.P. (1966). Engineering classification and Index properties for intact rock. Air Force Weapons Lab, Kirtland Air Base, New Mexico, 65-116.
- [12] Feyz nia, S. (2009). Investigation of sensitivity to erosion and sedimentation of geological formations in Gorgan watershed. Journal of natural resources of Iran, 61(1), 13-27.
- [13] Feyz nia, S. and Zare kosh eghbal, M. (2004). Investigating the sensitivity of geological formations to erosion and sediment production in Latian watershed. Journal of natural resources of Iran, 56(4), 365-381.
- [14] Feyz nia, S. (1996). Resistance of stons to erosion in different climates of Iran. Journal of natural resources of Iran, 1(1), 95-116.
- [15] Feyz nia, S. (2002). Evaluation of formations sedimentation, Sadat Feyz nia, faculty of natural resources, University of Tehran.
- [16] Franklin. J.A. and Broch. E. (1972). The point load Strength test. Rock Mech. Min, 669-697.
- [17] Faraji, M., Ahmadi, H., Mahdavi, M., Mohammadyian Behbahani, A. and Dadkhah, M. (2005). Investigation of factors affecting erosion and sedimentation of Baba Ahmadi watershed in Khuzestan using MPSIAC and EPM empirical models. Journal of natural resources of Iran, 59(4).
- [18] Fathi zad, H., Karimi, H. and Tavakoli, M. (2015). Function of erosion susceptability of geological formations in erosion and sediment production (case study: Douyraj river basins of Ilam province). Journal of watershed management, 13(7).
- [19] Ghorbani, N. and Ajalloeian, R. (2010). Investigation the quality of rocks mass of the Tangab dam site using the Q and RMR classification. 6th iranian environmental and geology engineering conference, Tehran, Iranian geological society, Tarbiat Modares University.
- [20] Laderiyan, A. (2000). The role of rock structures in geotechnic from the point of view of rock mechanic, Ghazi asgar, A., Asghar Laderiyan, Tehran.
- [21] Mahmoudi kord khalili, H.R., Sharif zade, M. and Moghadas nezhad, F. (2011). Engineering classification of rocks mass of Talon exploratory tunnel route and designing suitable storage system in different pieces of tunnel advance using methods RMR and Q. First regional civil engineering conference, Ghaemshahr, Islamic azad university Ghaemshahr.
- [22] Palmstrom. A. (1982). The volumetric joint count - A useful and simple measure of the degree of rock mass jointing. IAEG congress, New Delhi, 221 -228.
- [23] Soleymani, M., Ajalloeian, R., Haftani, M. and Mahinrad, A. (2012). Estimated resistance jointed rock mass Using modified RQD at Bakhtiari dam structure. First international conference and third national conference on dam and hydroelectric power plants, Tehran, broadcasting international conferences center.
- [24] Shakerin, Z., Ghazi fard, A. and Jafar khanlu, M. (2012). Evaluation of the rocks mass of the location of Boltagh dam site in Isfahan province and the classification of rock masses. The 15th Iranian geological society conference, Tehran, Iranian geological society, Teacher Education University.
- [25] Shariat jafari, M. and Ghayumyian, J. (2006). Classification of the natural sensitivity of rock and soil units to erosion (Central Iran - Desert Area of Daranjir and Saghand). 4th Iranian environmental and geology engineering conference, Tehran, Tarbiat Modares University.
- [26] Sen. Z. (2003). Modified rock mass classification system by continuous rating. Engineering geology, 269-280.
- [27] Terzaghi, K. (1946). Rock tunneling with steel supports. Youngstown, Ohio, Commercial shearing and Stamping.

