

Research Article

Agricultural Engineering., 43(4) (2020) 495-510  
DOI: 10.22055/AGEN.2021.33437.1566

ISSN (P): 2588-526X

ISSN (E): 2588-5944

## Kinematics of the platform Stewart sprayer end effector

S. Torktaz<sup>1</sup>, A.M. Borghei<sup>2\*</sup> and J. Massah<sup>3</sup>

1. Master Student, Department of Mechanics of Biosystems Engineering, Science and Research branch, Islamic Azad University, Tehran, Iran
2. Professor, Department of Mechanics of Biosystems Engineering, Science and Research branch, Islamic Azad University, Tehran, Iran
3. Associate Professor, Department of Agrotechnology, College of Abouraihan, University of Tehran, Tehran, Iran

Received: 1 May 2020

Accepted: 8 January 2021

### Abstract

**Introduction** Robots are suitable for doing things that are tedious, difficult or dangerous to humans. One of the recent applications of robots is to perform various operations in the agricultural sector. The limitations in human resources and the demand for higher efficiency per unit area have made it necessary to use robots in agriculture. In the study, a robot spraying manipulator based on the Stewart mechanism was designed and constructed to perform spraying operations inside the greenhouse with the help of a manual end effector (mechanical robotic arm). In general, manually applied spraying does not spread evenly on all plants, resulting in increased toxic waste, there are also spraying labor costs in this method, so it is not economically viable. Hand spraying is a problem caused by direct contact with the toxin, which puts people in direct contact with chemicals at greater risk for a variety of diseases. Therefore, most of the toxic chemicals used to overcome weeds are a threat to humans and the environment. By poisoning the skin, mouth or breathing can be highly toxic.

**Materials and Methods** The end effector sprayer is based on Stewart's mechanism and by using six degrees of freedom, allowing nozzles to spray at different angles on plants. For this purpose, six step motors were used to provide the rotational force of the operator's end effectors, which was launched with the Arduino system. In order to supply electrical energy, operator's end effectors and Arduino devices utilized a 500-watt computer power supply, calculating the dynamics and reverse kinematics of the Stewart platform, we specified unique codes for its rotation. In this study, inverse kinematics was used to obtain the position of the joints by knowing the position of the center the moving platform and connecting the connectors to the moving platform by the hinge joints, and to the actuators arm by the spherical joint. The dynamics of the actuator, the movement of the moving platform by the actuators was calculated. In this method, the direction of the moving platform the step motors are driven a time by the microcontroller in pairwise manner. Using arms and linkers, stepper motors could move the platform in three different angles. Due to the angle and radius of the arm's, the moving platform has an angle of 18 degrees to the horizon, which makes it able to spray directly into the target plant and make a same coating. Also the velocity and acceleration of the moving platform movement were calculated according to the rotational speed of the stepper motors the maximum velocity and linear acceleration of the moving platform are calculated 141 mm / s and 244mm/s<sup>2</sup> respectively.

**Results and Discussion** In order to accurately evaluate the performance of the sprayer, laboratory experiments were carried out to verify the performance of the control system and determine the height of spraying at different intervals. The end effector nozzle height was 117 cm above the ground, and the moving platform end effector with zero degree angle, and 18 degree spraying. It was determined that at a distance of 0.5 m 1 m and 1.5 m from the nozzle, the spraying heights were 100 cm, 57.7 cm and 12 cm accordingly. Based on this evaluation, spraying operation which was carried out at a distance of 0.5 m from the nozzle could reach highest level of spraying height. Finally, after modeling the end effector with SolidWorks software, it was simulated in the Adams software environment and by transferring the model to Adams, the force applied to the moving platform by the actuators, the velocity and acceleration of the moving platform were investigated. In the simulation, the applied force was evaluated by a pair of actuators on the moving platform, with the software output predicting the applied force correctly. In examining the linear velocity of the moving platform, the software output was about 5 cm/s more than the actual value and also in the simulation of linear platform moving acceleration, the software output was equal to the calculated value.

**Conclusion** According to studies, this is the first time that the platform has been used in robotic sprinklers, and could be a reference for further research in the field due to its innovation. This end effector had no singularity at an angle of 0 to 18 degrees and in both directions, spraying had a 10% difference in spraying. According to the simulation results performed with Adams software, the amount of force applied by the propellers was linear on the moving platform. Moreover, according to the simulation results with the aforementioned software, the acceleration changes of the moving platform were also linear.

**Keywords:** *Sprayer end effector, Platform Stewart, Sprayer, Robot, Greenhouse*

## سینماتیک سکو استوارت کارگیر سم پاش

سمیه ترکناز<sup>۱</sup>، علیمحمد برقی<sup>۲\*</sup> و جعفر مساح<sup>۳</sup>

- ۱- دانشجوی کارشناسی ارشد رشته مهندسی مکانیک بیوسیستم - دانشگاه آزاد اسلامی - واحد علوم و تحقیقات، تهران، ایران  
 ۲- استاد دانشگاه آزاد اسلامی - واحد علوم و تحقیقات، تهران، ایران  
 ۳- دانشیار گروه فنی کشاورزی - پردیس ابوریحان - دانشگاه تهران، تهران، ایران

چکیده	تاریخچه مقاله
<p>در این تحقیق کارگیر ربات سمپاش مبتنی بر مکانیزم استوارت طراحی و ساخته شد که بتواند به کمک یک دستکار (بازوی مکانیکی رباتیک) عملیات سمپاشی داخل گلخانه را انجام دهد. این کارگیر سمپاش دارای شش درجه آزادی می باشد که بر اساس مکانیزم استوارت با محرک های دورانی به کمک شش استپ موتور عملیات سمپاشی گیاه را انجام می دهد، کاراندازهای این مکانیزم با برد آردوینو و رله های آن راه اندازی می گردند. در این روش به استپ موتورهای مذکور به صورت دو به دو در هر لحظه توسط میکروکنترلر فرمان داده می شود. این استپ موتورها حرکت خود را بوسیله لنگ و بازو به سکو متحرک انتقال می دهد، و این سکو در سه جهت مختلف زاویه پذیری پیدا می کند. با توجه به زاویه دوران بازوها، سکوی متحرک حداکثر زاویه ۱۸ درجه با سطح افق پیدا می کرد. ارزیابی عملکرد کارگیر سمپاش و تعیین ارتفاع پاشش سم در فواصل مختلف هنگام سمپاشی در محیط آزمایشگاه انجام گردید. کارگیر ساخته شده در دو جهت قرینه پاشش دارای اختلاف پاشش ۱۰ درصد بود و در زاویه صفر تا ۱۸ درجه هیچ محدودیت حرکتی نداشت. در شبیه سازی کارگیر ساخته شده با نرم افزار Adams مقادیر تخمین زده شده نیرو، سرعت و شتاب با مقدار محاسبه شده تقریباً برابر بود. طبق نتایج شبیه سازی انجام شده با نرم افزار Adams، میزان نیروی اعمالی از طرف کاراندازها به سکوی متحرک و همچنین تغییرات شتاب سکوی متحرک خطی بود. خطای نرم افزار در تخمین سرعت و شتاب خطی سکو متحرک به ترتیب ۳۵٪ و ۵٪ بود.</p>	<p>دریافت: ۱۳۹۹/۰۲/۱۲                      پذیرش نهایی: ۱۳۹۹/۱۰/۱۹</p> <p><b>کلمات کلیدی:</b>                      کارگیر سمپاش،                      سکو استوارت،                      سمپاشی، ربات،                      گلخانه</p> <p>* عهده دار مکاتبات                      Email: Borghae@ut.ac.ir</p>

#### مقدمه

در سال‌های اخیر شاهد گرایش‌های زیادی به سوی ربات‌ها جهت انجام عملیات سمپاشی در بخش کشاورزی بوده‌ایم. زیرا سمپاشی دستی به علت وجود هزینه‌های کارگری، مقرون به صرفه نمی‌باشد و همچنین افرادی که در تماس مستقیم با سم قرار دارند، به علت جذب سموم و آفت‌کش‌ها در پوست در خطر انواع بیماری‌ها و مشکلاتی مانند سوزش چشم، مشکلات دستگاه تنفسی، و مسمومیت حاد قرار دارند (۱). مزیت دیگر استفاده از سمپاش خودکار استفاده از غلظت‌های مختلف سم در گلخانه بدون افزایش احتمال خطر برای سلامت انسان می‌باشد (۲). تحقیقات متعددی در زمینه کاربرد علم رباتیک در ماشین‌های کشاورزی و سمپاشی محصولات کشاورزی انجام شده است (۳ و ۵). یکی از مهمترین و موفق‌ترین کاربردهای مکانیزم استوارت می‌توان به کاربرد آن در انواع مختلف شبیه‌سازها اشاره کرد. از جمله شرکت‌هایی که از مکانیزم استوارت برای شبیه‌سازی پرواز استفاده کرده‌اند شرکت کانادایی CAE و شرکت آمریکایی Frasca بودند. از جمله کاربردهای دیگر مکانیزم استوارت، می‌توان به بکارگیری آن به عنوان نگهدارنده ابزار یا قطعه در فرآیندهای ماشین‌کاری دقیق، حفاری و نصب تجهیزات در دریا، نگهداری دوربین و تجهیزات جراحی در پزشکی اشاره کرد. سامونز و همکاران<sup>۱</sup> در سال ۲۰۰۵ میلادی یک ربات سمپاش متحرک را برای انجام عملیات سمپاشی گلخانه ساختند. ربات آنها برای حرکت خودکار از لوله‌های آب گرم تعبیه شده در کنار راهروها استفاده می‌نمود (۹). سابرامانیان و همکاران<sup>۲</sup> در سال ۲۰۰۵ میلادی موفق به طراحی و ساخت یک ربات کوچک سمپاش برای کار در گلخانه گردیدند. ربات آنها از منطق فازی برای مسیر یابی استفاده می‌نمود (۱۱). مسعودی و همکاران در سال ۲۰۱۳ میلادی یک ربات سمپاش جهت عملیات سمپاشی

در گلخانه ساختند که قادر بود به صورت خودکار در گلخانه حرکت کند. دقت سمپاشی با این ربات در ۹۹/۶۹ ارزیابی گردید (۴). شاب‌هنگی و سوجاتا در سال ۲۰۱۷ میلادی یک سمپاش خودکار برای پاشش آفت‌کش‌ها ابداع کردند که یک راه حل مهندسی برای تشخیص منطقه آسیب دیده گیاهان توسط ربات اتوماتیک سمپاش از راه دور بود (۱۰).

رفیق و همکاران<sup>۳</sup> در سال ۲۰۱۴ میلادی یک ربات سمپاش جهت استفاده در گلخانه ساختند، که جهت حرکت ربات از ریل‌های لوله‌کشی آب گرم در امتداد ردیف‌ها استفاده می‌کرد. کیفیت پاشش ربات سمپاش ۵۶/۲ بود (۸).

اوبرتی و همکاران<sup>۴</sup> در سال ۲۰۱۶ میلادی ربات سمپاش درختان انگور را ابداع کردند. این ربات عملیات سمپاشی را بصورت انتخابی و با تشخیص مناطق آلوده به بیماری انجام می‌داد. این ربات توانسته بود ۸۵ تا ۱۰۰ درصد مناطق آلوده به بیماری در پوشش سطحی درختان را بصورت خودکار شناسایی و سمپاشی نماید (۷). مصلی‌نژاد و همکاران<sup>۵</sup> (مصلی‌نژاد و همکاران، ۱۳۹۷) یک ربات سمپاش جهت سمپاشی خودکار محصولات گلخانه‌ای ساختند. این ربات قادر به حرکت در امتداد خط ترسیم شده بر روی زمین در بین ردیف گیاه با استفاده از حسگرهای فرسرخ بود. نتایج آزمون سمپاشی با ربات مذکور نشان داد که سرعت مطلوب و ضریب کیفیت پاشش آن به ترتیب ۱۴ m/min و ۲/۵۶ بود (۶).

هدف از انجام این تحقیق، طراحی و ساخت کارگر سمپاش مبتنی بر مکانیزم استوارت می‌باشد که بتواند به کمک یک دستکار عملیات سمپاشی داخل گلخانه را انجام دهد. طبق بررسی‌های انجام گرفته تا به حال از این مکانیزم در کارگر رباتهای کشاورزی استفاده نشده است. در این تحقیق برای اولین بار از این مکانیزم در کارگر ربات سمپاش استفاده گردید.

3- Rafeigh et al.

4- Oberti et al.

5- Mosalanejad et al.

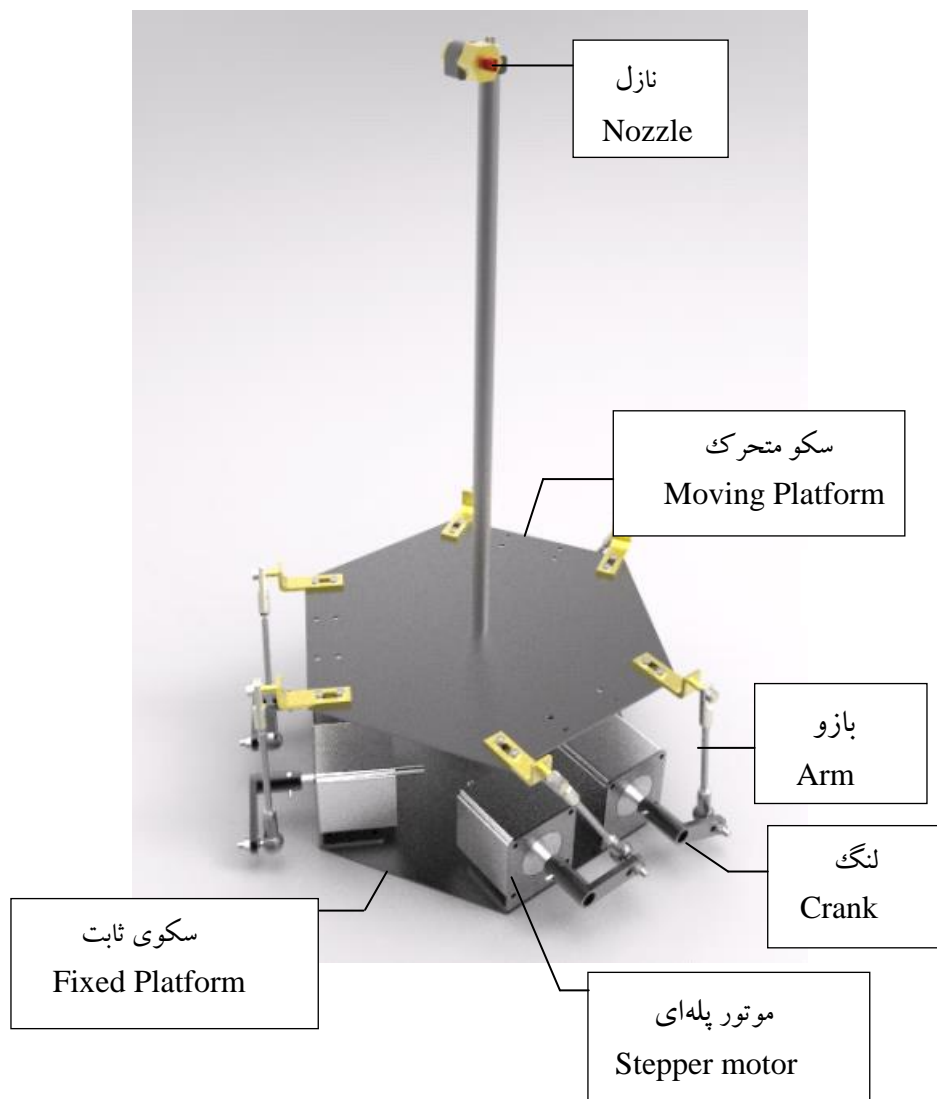
1- Sammons et al.

2- Subramanian et al.

متحرک را به حرکت در می آورند. بازوها: این کارگیر دارای شش عدد بازو می باشد که حرکت لنگ ها را به سکو متحرک منتقل می کند و باعث حرکت آن در جهت های مختلف می شود. سکو متحرک: این سکو شش گوش نگهدارنده نازل پاشش است. در مرکز این سکو سوراخی جهت استقرار نازل ایجاد گردیده. دوران استپ موتورها توسط لنگ ها و بازو ها به این سکو منتقل می شود. نازل: نازل استفاده شده در این تحقیق بر طبق استاندارد، نازل شماره ۱۱۰۰۴ بادبزی بود.

### مواد و روش ها

کارگیر استوارت ساخته شده با کاراندازه های الکتریکی که جهت عملیات سمپاشی طراحی گردیده است (با توجه به شماره مندرج در شکل ۱) از اجزای اصلی زیر تشکیل شده است: سکو ثابت: این صفحه شش گوش از ورق فولادی به ضخامت ۲ میلیمتر ساخته شده است و در روی این ورق شش ضلعی ۲۴ سوراخ به قطر ۵ میلیمتر جهت اتصال پایه استپ موتورها ایجاد شد. موتور پله ای: در این کارگیر از ۶ عدد موتور پله ای پنج فاز بعنوان کارانداز استفاده شده است. این موتورها بوسیله لنگ و بازو سکو



شکل (۱) اجزای اصلی کارگیر ساخته شده.

Figure (1) The main components of the developed end effector.

$$v = r\omega \sin(\omega.t) \quad (2)$$

$$a = r\omega^2 \cos(\omega.t) \quad (3)$$

در این رابطه  $\omega$  سرعت زاویه‌ای لنگک،  $v$  سرعت خطی و  $a$  شتاب خطی سکو متحرک می‌باشد. با توجه به اینکه سرعت متوسط دوران استپ موتور کار اندازه‌ها ۳۰ دور در دقیقه بود، سرعت زاویه متوسط بازو  $3.14 \text{ rad/s}$  می‌شود، بر این اساس حداکثر سرعت و شتاب خطی سکو متحرک به ترتیب  $141 \text{ mm/s}$  و  $444 \text{ mm/s}^2$  محاسبه شد.

از ژاکوبی برای مربوط ساختن سرعت مفصل‌ها به سرعت‌های دکارتی کارگیر استفاده می‌شود. ماتریس ژاکوبی که شامل مشتق‌های جزئی می‌باشد با  $J$  نمایش داده می‌شود. تعداد سطرهای ژاکوبی، متناظر با تعداد درجات آزادی، و تعداد ستونهای آن برابر با تعداد بازوهای دستکار است. برای بدست آوردن ژاکوبی دستکار ساخته شده، از مختصات سکو متحرک نسبت به مختصات مبنا  $XYZ$  در روی سکو ثابت استفاده شد. برای این منظور ابتدا بردار یکه بازو‌ها را طبق رابطه زیر تعریف می‌کنیم:

$$n_i = \frac{L_i}{l_i} \quad (4)$$

که در این رابطه،  $n_i$  بردار یکه بازوی  $i$ ام،  $L_i$  بردار بازو  $i$ ام، و  $l_i$  اندازه بردار است. ماتریس ژاکوبین ارتباط بردار سرعت خطی و زاویه‌ای سکو متحرک، با بردار سرعت خطی بازو‌ها را بصورت زیر تعریف می‌کند.

$$\begin{bmatrix} \dot{Z} \\ \omega \end{bmatrix}_{6 \times 1} = [J]_{6 \times 6} [\dot{L}]_{6 \times 1} \quad (5)$$

رابطه توسعه داده شده بالا این چنین می‌شود:

## دینامیک و سینماتیک معکوس سکو استوارت کارگیر

ربات موازی مکانیزمی با زنجیره سینماتیکی بسته است که سکوی متحرک به وسیله چند زنجیره مستقل سینماتیکی به پایه متصل می‌شود. یکی از انواع پیکربندی‌های ربات موازی، ربات موازی معروف به استوارت است. مکانیزم استوارت یک ربات موازی شامل دو جسم صلب است: یک سکوی متحرک و یک پایه که موقعیت و جهت پایه ثابت بوده و موقعیت و جهت سکوی متحرک با تغییر طول بازوها تغییر می‌نماید. این دو جسم با شش بازو به یکدیگر متصل هستند که این اتصالات می‌توانند مفصل کروی یا مفصل همه‌کاره<sup>۱</sup> باشند.

در این تحقیق جهت راه‌اندازی سکو متحرک، با استفاده از یک میکروکنترلر به شش استپ موتور کارگیر به صورت دو به دو در هر لحظه فرمان داده می‌شود. با این فرمان دو استپ موتور مجاور در خلاف جهت هم دوران می‌کنند و یک وجه سکو متحرک شش گوش را حرکت می‌دهند و باعث زاویه گرفتن این سکو می‌شوند. سپس به موقعیت اولیه خود باز می‌گردند و دو استپ موتور مجاور بعدی فرمان می‌گیرند. بدین روش سکو متحرک در سه جهت مختلف زاویه پذیری پیدا می‌کند. در شکل ۲ جابجایی سکو متحرک توسط کاراندازها نشان داده شده است. این میزان جابجایی از رابطه ۱ بدست می‌آید.

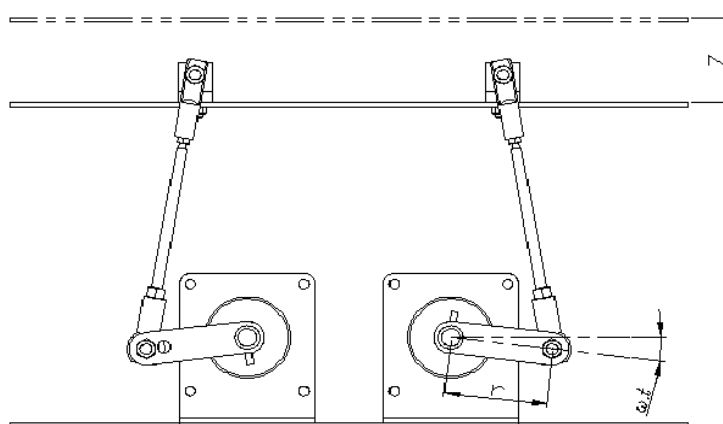
$$z = r[1 - \cos(\omega.t)] \quad (1)$$

در این رابطه  $r$  شعاع لنگک کاراندازها و  $\omega.t$  زاویه دوران استپ موتورها است. با توجه به اینکه زاویه دوران بازو‌ها حداکثر ۹۰ درجه و شعاع دوران آن ۴۵ میلی‌متر بود، از این رابطه میزان جابجایی سکو متحرک در یک چرخش ۹۰ درجه ای بازو ۴۵ میلی‌متر می‌شود. جابجایی ۱۸۰ درجه لنگک باعث ایجاد زاویه ۱۸ درجه سکو متحرک با سطح افق می‌گردد. سرعت و شتاب خطی حرکت سکو متحرک با توجه به سرعت دورانی استپ موتورهای کاراندازها از روابط ۲ و ۳ بدست می‌آید.

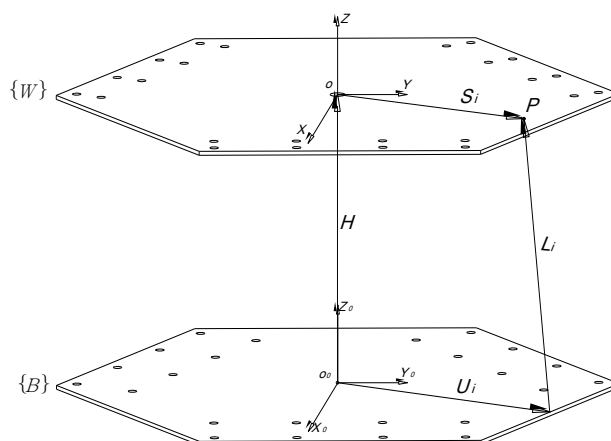
می‌باشد. ارتباط بازوها به سکوی متحرک بوسیله مفاصل همکاره یا یونیورسال، و لنگ به کاراندازها توسط مفصل کروی می‌باشد. طول رابطها از ۱۳ تا ۱۵ سانتی‌متر با رزوه راستگرد و چپ گرد روی آن قابل تنظیم بود. همانطور که در شکل ۳ نشان داده شده است چهارچوب پایه  $\{B\}$  به سکو ثابت و چهارچوب ابزار  $\{W\}$  به سکو متحرک متصل شده است.

$$\begin{bmatrix} \dot{Z} \\ \omega \end{bmatrix}_{6 \times 1} = \begin{bmatrix} n_1 & R_1 \times n_1^T \\ \vdots & \vdots \\ n_6 & R_6 \times n_6^T \end{bmatrix}_{6 \times 6} \begin{bmatrix} \dot{L}_1 \\ \vdots \\ \dot{L}_6 \end{bmatrix}_{6 \times 1} \quad (6)$$

با توجه به اینکه گشتاور نگهدارنده هر استپ موتور ۸ kg.cm و شعاع لنگ ۴۵ میلیمتر بود، نیروی بالابرنده هر بازو برابر با ۱۸ کیلوگرم نیرو بدست آمد. هدف از سینماتیک معکوس بدست آوردن موقعیت مفاصل با توجه به دانستن موقعیت مرکز سکو متحرک



شکل (۲) تصویر شماتیک جابجایی سکو متحرک توسط کاراندازها.  
Figure (2) Schematic the movement of moving platform by actuators.



شکل (۳) دستگاه مختصات و بردارهای تعیین موقعیت نقطه  $P$  روی سکو متحرک و ثابت.  
Figure (3) Position of the coordinate system and vectors in the  $P$  point on a moving and fixed platform.

$$[\gamma, \beta, \alpha] = [18, 18, 0] \quad (9)$$

ماتریس دوران آن این چنین می شود:

$$R_{Z,Y,X(\alpha,\beta,\gamma)} = \begin{bmatrix} c\alpha c\beta & c\alpha s\beta s\gamma - s\alpha c\gamma & c\alpha s\beta c\gamma + s\alpha s\gamma \\ s\alpha c\beta & s\alpha s\beta s\gamma + c\alpha c\gamma & s\alpha s\beta c\gamma - c\alpha s\gamma \\ -s\beta & c\beta s\gamma & c\beta c\gamma \end{bmatrix} \quad (10)$$

در این رابطه  $c\alpha = \cos\alpha$ ,  $s\alpha = \sin\alpha$  می باشد.

مشق ماتریس های تبدیل نسبت به  $\alpha$ ,  $\beta$ ,  $\gamma$  عبارت اند از:

$$\frac{dR}{d\alpha} = \begin{bmatrix} -c\beta s\alpha & -c\alpha c\gamma - s\alpha s\beta s\gamma & c\alpha s\gamma - s\alpha s\beta c\gamma \\ c\alpha c\beta & c\alpha s\beta s\gamma - s\alpha c\gamma & s\alpha s\gamma + c\alpha s\beta c\gamma \\ 0 & 0 & 0 \end{bmatrix} \quad (11)$$

$$\frac{dR}{d\beta} = \begin{bmatrix} -c\alpha s\beta & c\alpha c\beta s\gamma & c\alpha c\beta c\gamma \\ -s\alpha s\beta & c\beta s\alpha s\gamma & c\beta s\alpha c\gamma \\ -c\beta & -s\beta s\gamma & -s\beta c\gamma \end{bmatrix} \quad (12)$$

$$\frac{dR}{d\gamma} = \begin{bmatrix} 0 & s\alpha s\gamma + c\alpha s\beta c\gamma & s\alpha c\gamma - c\alpha s\beta s\gamma \\ 0 & s\alpha s\beta c\gamma - c\alpha s\gamma & -c\alpha c\gamma - s\alpha s\beta s\gamma \\ 0 & c\beta s\gamma & -c\beta c\gamma \end{bmatrix} \quad (13)$$

معادله قیود سینماتیکی متناظر با این شرایط بصورت

رابطه ۱۴ بیان می شود

$$L_i^2 = (S_i - U_i)^T (S_i - U_i) \quad (14)$$

در شکل ۵ مفصل ها بر اساس اتصال به کاراندازها

شماره گذاری شده اند و سپس مطابق شکل بر اساس محور

مختصات مندرج در دو سکو ثابت و متحرک فاصله طولی

و عرضی آنها از این محور مختصات بدست آمده و در

جدول شماره ۱ آورده شده است.

با توجه به طول متوسط رابطها، بردار جابجایی این چنین

می شود:

$$P = [0, 0, 90]^T \quad (15)$$

در جدول ۲، طول رابطهای محاسبه شده درج گردیده

است.

مختصات یک نقطه مانند  $P$  در سکو متحرک با بردار  $S_i$  و یک نقطه در سکو ثابت با بردار  $U_i$  نشان داده شده است. نقطه مذکور در سکو

ثابت  $U_i = [u_{xi}, u_{yi}, 0]^T$  نسبت به دستگاه مختصات  $O_0x_0y_0z_0$  و در سکو متحرک با  $S_i = [s_{xi}, s_{yi}, 0]^T$  نسبت به دستگاه مختصات

$oxyz$  بیان می شود. موقعیت مبدا چهارچوب متحرک نسبت به ثابت با بردار  $H = [X, Y, Z]^T$  مرتبط می گردد. به علت اینکه ابعاد سکو ثابت و متحرک یکسان هستند، می توان فاصله نقاط روی سکو متحرک و ثابت را با روابط ۴ و ۵ نشان داد.

$$L_i = S_i - U_i \quad (7)$$

$$S_i = RS_{Pi} + H \quad (8)$$

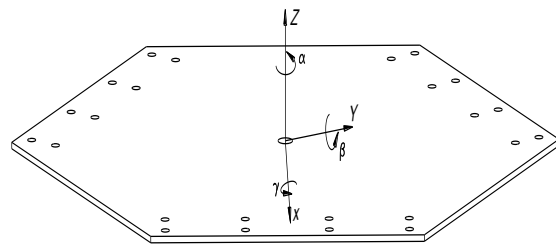
که در آن  $S_{Pi}$  موقعیت نقطه مورد نظر در چهارچوب متحرک، و  $R$  ماتریس دوران سکو متحرک می باشد (۱۱).

طبق زوایای اوایلر، دوران حول سه محور  $x, y, z$  به

ترتیب با زوایای  $\alpha, \beta, \gamma$  بیان می شوند. زاویه دوران حول

محور  $x$  را با  $\gamma$  (yaw) حول محور  $y$  را با  $\beta$  (pitch)، و

حول محور  $z$  را با  $\alpha$  (roll) نشان می دهند (شکل ۴).



شکل (۴) نمایش زوایای اوایلر روی سکو متحرک.

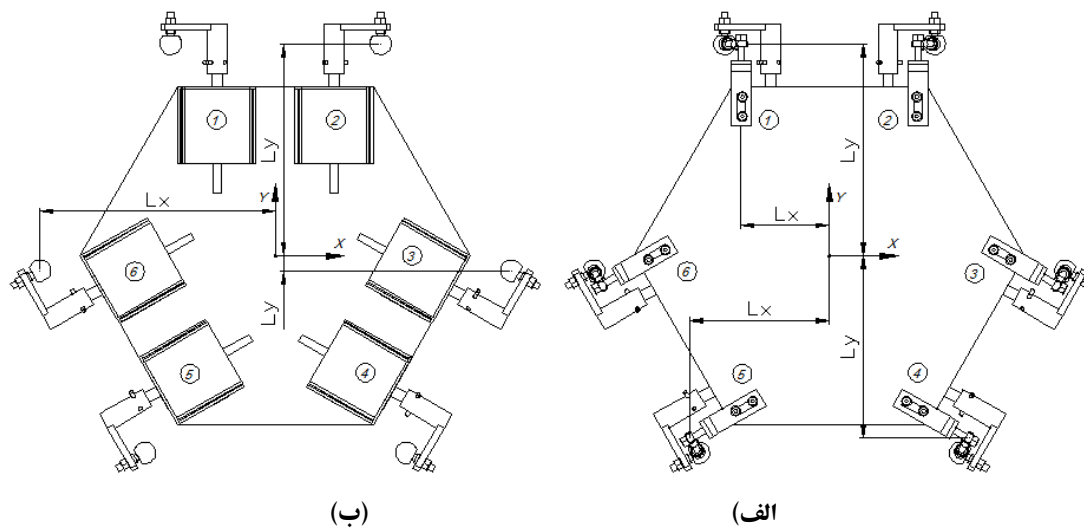
Figure (4) Representation of Euler angles on the moving platform.

حداکثر دوران زوایای  $\gamma, \beta$  سکو متحرک حول

محور  $x$  و  $y$ ، ۱۸ درجه بود که بصورت ماتریس ۹ نشان

داده می شود:





شکل (۵) فاصله طولی و عرضی مفاصل ها نسبت به مرکز صفحه ها در، الف) سکو متحرک، ب) سکو ثابت.  
 Figure (5) The longitudinal and latitude distance of the joints relative to the center of the plates in, a) moving platform, b) fixed platform.

جدول (۱) مختصات نقاط اتصال مفاصل سکو ثابت نسبت به محور مختصات (برحسب میلی متر).

Table (1) The coordinates of the connecting points of the fixed platform joints to the coordinate axis (in mm).

$i$	$U_i$	$S_i$
۱	(80, 162, 0)	(68, 162, 0)
۲	(-80, 162, 0)	(-68, 162, 0)
۳	(181, -11, 0)	(174, -23, 0)
۴	(100, -151, 0)	(107, -140, 0)
۵	(-100, -151, 0)	(-107, -140, 0)
۶	(-181, -11, 0)	(-174, -23, 0)

جدول (۲) طول رابط ها (برحسب میلی متر)

Table (2) Link Length (in mm)

$i$	1	2	3	4	5	6
$L_i$	142	142	144	132	143	144

$$F = (l - n - 1) + \sum_{i=1}^n f_i \quad (۱۶)$$

در این رابطه  $F$  درجه آزادی مکانیزم،  $l$  تعداد رابطها با در نظر گرفتن پایه،  $n$  تعداد کل مفاصلهای مکانیزم، و  $f_i$  درجه آزادی در مفاصل نام می باشد. همانطور که در شکل

### درجه آزادی

تعداد درجه آزادی مکانیزم استوارت کارگیر ساخته شده، یک مکانیزم بسته است و تعداد درجات آزادی آن از از فرمول گروبلر<sup>۱</sup> (۱۰) محاسبه می شود.

1- Grubler.

که هر کدام با بالا آمدن یک لبه سکو ایجاد می شود. در شکل ۷ برای تفهیم بهتر فضای کاری فقط شکل فضای کاری یک لبه آورده شده.

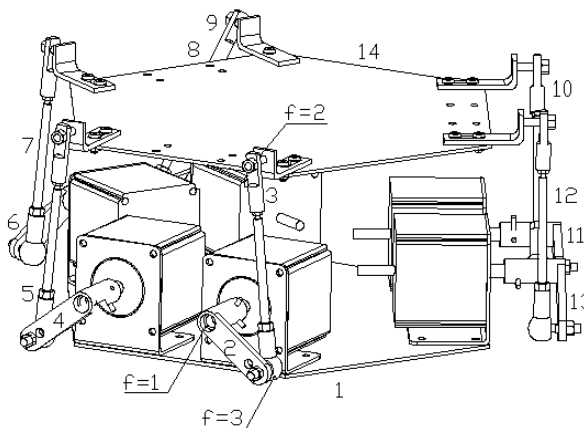
### ارزیابی کارگیر ساخته شده:

آزمایش های انجام گرفته جهت ارزیابی دستگاه ساخته شده شامل: آزمایش یکسانی پاشش کارگیر، آزمایش ارتفاع پاشش کارگیر، و شبیه سازی حرکت سیستم کنترل کارگیر بودند. در آزمایش یکسانی پاشش کارگیر، پاشش نازل در دو جهت راست و چپ مورد بررسی قرار گرفت. عملیات سمپاشی توسط کارگیر در ۶۰ درجه سمت راست و ۶۰ درجه سمت چپ و در زاویه صفر درجه با سه تکرار در فشار پاشش ۲bar انجام گرفت (شکل ۸).

۶ نشان داده شده است، در این مکانیزم تعداد رابط ها ۱۴ عدد است که شامل: ۶ بازو، ۶ لنگ، سکو متحرک، و سکو پایه می باشد. تعداد مفصل ها ۱۸ عدد است که شامل: ۶ مفصل استوانه ای، ۶ مفصل کروی، و ۶ مفصل لولایی می شود. تعداد کل درجه آزادی مفصل ها ۳۶ می شود (۶ مفصل استوانه ای با دو درجه آزادی، ۶ مفصل کروی با سه درجه آزادی، و ۶ مفصل لولایی با یک درجه آزادی). با جایگذاری موارد فوق در رابطه (۱۶)، درجه آزادی مکانیزم ساخته شده برابر ۶ شد.

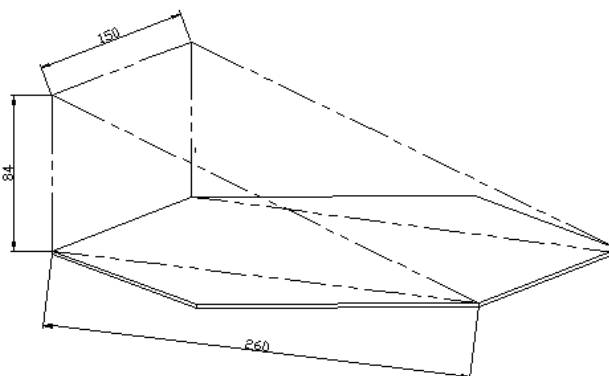
### فضای کاری

همانطور که در شکل ۷ نشان داده شده است فضای کاری کارگیر ساخته شده سه گوه به ابعاد  $260 \times 150 \times 84$  میلیمتر با فاصله ۱۲۰ درجه روی سکوی متحرک می شود



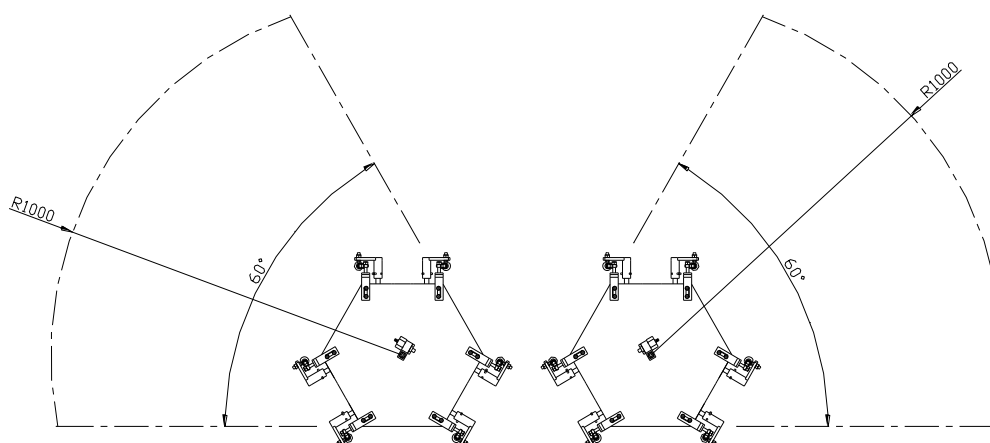
شکل (۶) تعداد رابط ها، و درجه آزادی هر مفصل که جلوی حرف F آورده شده.

Figure(6) The number of links, and the degree of freedom of each joint created in front of the letter F.



شکل (۷) فضای کاری که با حرکت یک طرف سکو ایجاد می شود.

Figure (7) The workspace that is created by lifting one side of the moving platform



شکل (۸) قرار گیری نازل کارگیر در دو سمت راست و چپ جهت ارزیابی یکسانی پاشش.

Figure (8) Installation of the end effector nozzle on the left and right sides for uniform spraying evaluation.

اختلاف ارتفاع پاشش در فاصله ۵۰ سانتی متری و کمترین ارتفاع پاشش در فاصله ۱۵۰ سانتی متری از نازل کارگیر بود. در شبیه سازی حرکت سیستم کنترل کارگیر، پس از مدل سازی کارگیر با نرم افزار SolidWorks، در محیط نرم افزار Adams View 2017.1 شبیه سازی شد. با انتقال مدل به Adams نیرو وارد به سکو متحرک از طرف کاراندازها، سرعت و شتاب سکو متحرک مورد بررسی قرار گرفت (شکل ۱۰).

در شبیه سازی نرم افزار Adams، هر سه جفت بازو در شروع در راستای محور Z در نقطه صفر قرار داشتند و (شکل ۴) و در انتهای چرخش سکوی متحرک دو بازوی داخلی در فاصله ۴۷ میلیمتر و دو بازوی خارجی در فاصله ۷۲ میلیمتر از سطح مبنا در راستای محور Z قرار داشتند.

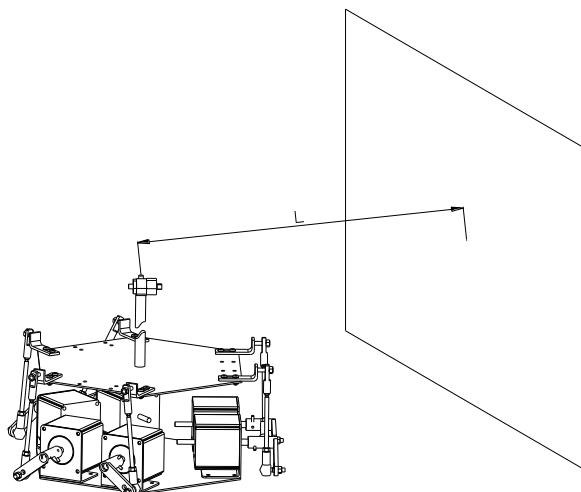
در شبیه سازی انجام شده نیرو وارد از طرف یک جفت کارانداز به سکو متحرک مورد بررسی قرار گرفت. نمودار نیرو- زمان که در شبیه سازی نرم افزار Adams بدست آمده، در شکل ۱۱ نشان داده شده است. با توجه به وزن صفحه با اجزای نصب شده روی آن که ۲/۲ کیلوگرم بود، خروجی نرم افزار در پیش بینی نیرو وارد از طرف یک جفت کارانداز درست به نظر می رسد.

در این آزمایش تصاویر پاشش در روی زمین با دوربین (NT.6301/6, NEXT, China) تصویر برداری شد. برای اینکه عکس تهیه شده از سطح پاشش بدون زاویه باشد، دوربین روی یک پایه عمود بر سطح زمین قرار داده شد. سپس با نرم افزار Matlab اختلاف سطوح رنگی در روی تصاویر، در پاشش به سمت راست و چپ سنجیده شد. نتایج تحلیل تصاویر به کمک این نرم افزار اختلاف ۱۰٪ در پاشش سمت راست و چپ را نشان می داد. برای ارزیابی ارتفاع پاشش از رنگ های محلول در آب به عنوان ردیاب و از صفحه های کاغذی به عنوان نشان دهنده ماده ردیاب ریخته شده روی آن استفاده گردید. سپس، صفحه های ردیاب در فواصل ۰/۵ متری، ۱ متری و ۱/۵ متری از کارگیر عمود بر سطح زمین قرار داده شد و در هر فاصله، نازل روی سکو در زوایای صفر و ۱۸ درجه با فشار ۲bar شروع به پاشش کرد. هدف از انجام این آزمایش سنجش افت ارتفاع پاشش از نوک نازل تا رسیدن به صفحه عمودی بود. این آزمایش با سه تکرار صورت گرفت (شکل ۹).

در این تحقیق ارتفاع نازل کارگیر نسبت به سطح زمین ۱۱۷ سانتی متر بود. نتایج آزمایش انجام گرفته در فواصل ذکر شده در جدول ۳ نشان داده شده است. همانطور که در جدول مشاهده می گردد، نتایج ارزیابی ها نشان داد، بیشترین

نمودار شتاب-زمان سکو متحرک که در شبیه‌سازی نرم افزار Adams بدست آمده، در شکل ۱۳ نشان داده شده است. شتاب خطی محاسبه شده  $44\text{cm/s}^2$  بود که خروجی نرم افزار تقریباً برابر با مقدار محاسبه شده است.

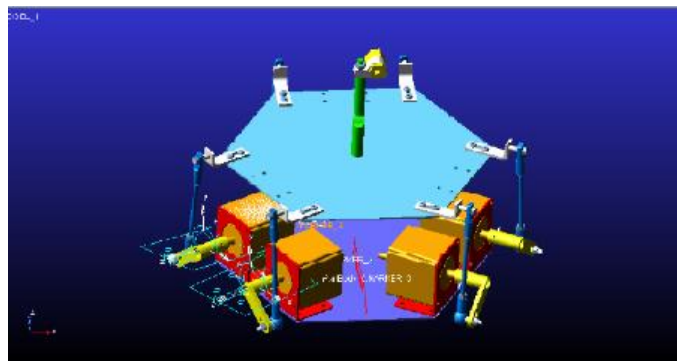
در شبیه‌سازی انجام شده سرعت خطی سکوی متحرک بررسی گردید. نمودار سرعت-زمان که در شبیه‌سازی نرم افزار Adams بدست آمده، در شکل ۱۲ نشان داده شده است. سرعت خطی محاسبه شده  $14\text{cm/s}$  بود که خروجی نرم افزار حدود  $5\text{cm/s}$  بیش از مقدار واقعی این مقدار را تخمین زده است.



شکل (۹) شماتیک انجام آزمایش ارتفاع پاشش.  
Figure (9) Schematic image of the spray height test.

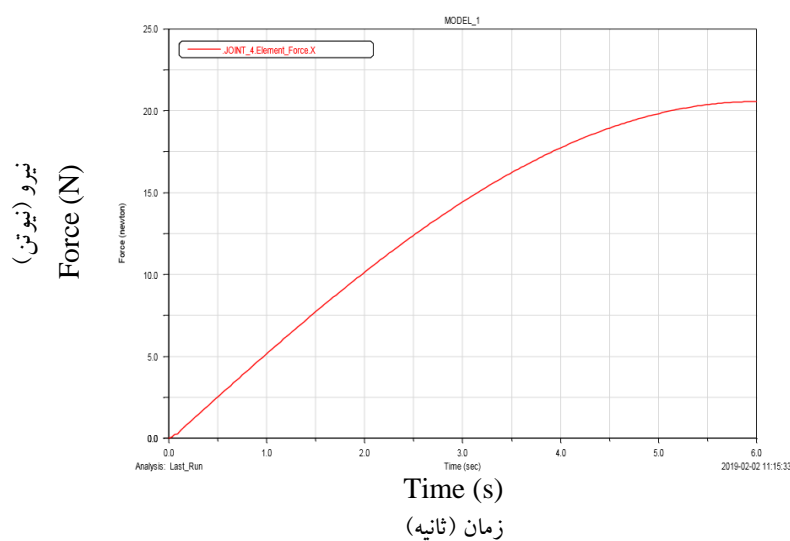
جدول (۳) نتایج ارزیابی ارتفاع پاشش  
Table (3) Results for evaluation of height spraying

اختلاف ارتفاع پاشش (cm) Spray height difference (cm)	ارتفاع اثر محلول روی صفحه (cm) Height of the solution effect on the plate (cm)	ارتفاع نازل (cm) Nozzle height (cm)	موقعیت قرارگیری سکو (درجه) Coordinates of plate (degree)	فاصله صفحه عمودی از نازل (cm) Vertical plate distance from the nozzle (cm)
17	100	117	0	50
23	94	117	18	100
59.3	57.7	117	0	150
70.7	46.3	117	18	
105	12	117	0	
111	6	117	18	



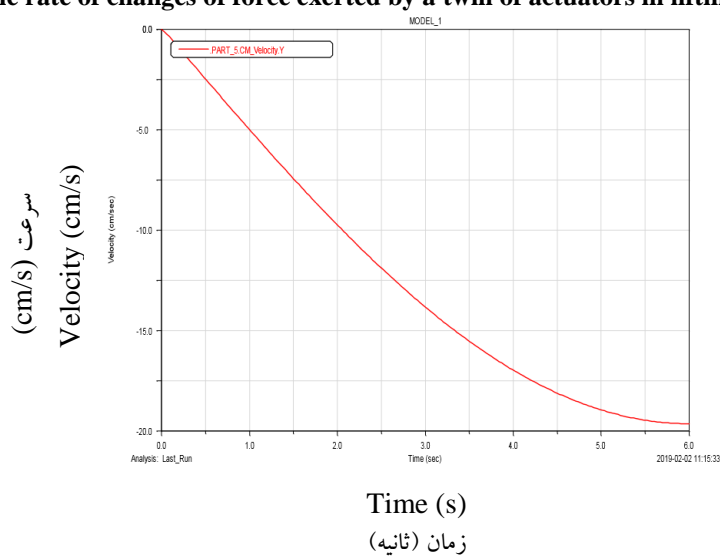
شکل (۱۰) شبیه سازی عملکرد کارگیر ساخته شده با نرم افزار Adams View.

Figure (10) Performance simulation of the developed end effector with Adams View software.



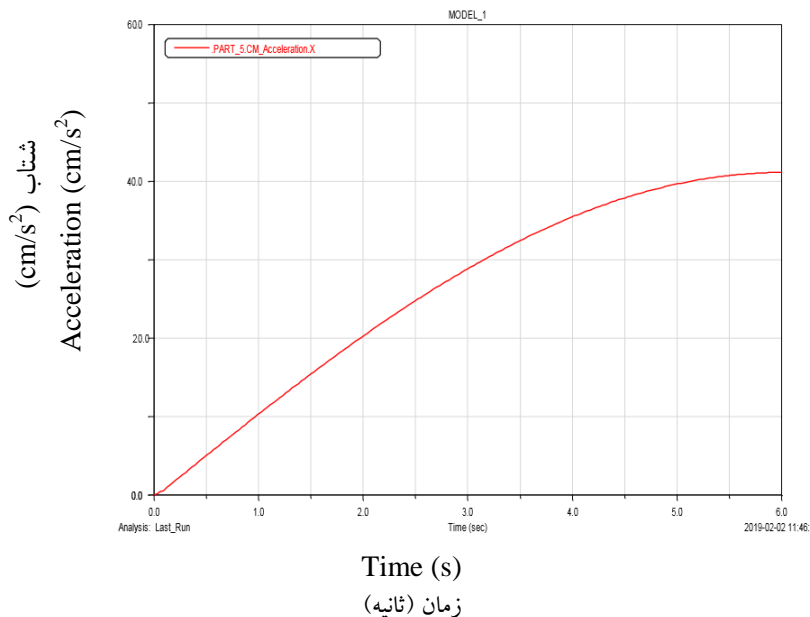
شکل (۱۱) میزان تغییر نیرو وارده از طرف یک جفت کارانداز در بلند کردن سکو متحرک.

Figure (11) The rate of changes of force exerted by a twin of actuators in lifting the moving platform.



شکل (۱۲) میزان تغییر سرعت خطی سکو متحرک نسبت به زمان.

Figure (12) - The rate of changes of the linear speed for the moving platform over time.



شکل (۱۳) میزان تغییر شتاب خطی سکو متحرک نسبت به زمان

Fig. (13) The rate of change of the linear accelerating motion for the moving platform over time.

تقریباً برابر بود. طبق نتایج شبیه سازی انجام شده با نرم افزار Adams، میزان نیروی اعمالی از طرف کاراندازها به سکوی متحرک و همچنین تغییرات شتاب سکوی متحرک خطی بود. خطای نرم افزار در تخمین سرعت و شتاب خطی سکوی متحرک به ترتیب ۳۵٪ و ۵٪ بود. با گذشت زمان متناسب با افزایش شتاب خطی نیرو نیز افزایش یافت که در انتهای زمان حرکت صفحه متحرک نیروی اعمالی کاراندازها تقریباً ثابت باقی ماند. روند افزایش سرعت صفحه متحرک تقریباً خطی بود.

### نتیجه گیری

طبق بررسی های انجام گرفته این اولین بار است که از سکو استوارت در سمپاش های رباتیک استفاده گردیده است و به علت نو آوری و ابداع صورت گرفته می تواند برای تحقیق های بعدی در این زمینه مرجع کاربردی باشد. کارگیر ساخته شده در دو جهت قرینه پاشش دارای اختلاف پاشش ۱۰ درصد بود و در زاویه صفر تا ۱۸ درجه هیچ محدودیت حرکتی نداشت. در شبیه سازی کارگیر ساخته شده با نرم افزار Adams مقادیر تخمین زده شده نیرو، سرعت و شتاب با مقدار محاسبه شده

### References

1. Gan-Mor S., Ronen B., Kazaz I., Josef S., Bilanki Y. (1997), "Guidance for Automatic Vehicle for Greenhouse Transportation", ACTA Horticulture, Vol 443, pp. 99-104.

2. Haire, B. (2003). "UGA Scientists Develop 'row-bot'- Farming Robots not Science fiction but technical fact". Technical Report. Georgia Faces, University of Georgia.
- 3- Hejazipoor, H., Massah, J., Soryani, M., Asefpour Vakiliana, K., and Cheginia, GH. (2021). An intelligent spraying robot based on plant bulk volume. *Journal of Computers and Electronics in Agriculture*, Vol 180.
- 4- Masoudi, H., Alimardani, R., Omid, M., Mohtasebi, S and Bagheri, S. (2011), Design, Fabrication and Evaluation of a Mobile Robot for Spraying in Greenhouses, *Journal of Agricultural Engineering Research*.
- 5- Massah, J., and Ghazavi, M.R. (2009). Effect of force control system on power and time consumption of tree pruning machine. *Cercetari Agronomice in Moldova*, ISSN: 0379-5837, XLII, No.4 (140): pp 5-15.
- 6- Mosalanejad, H., Minaei, S., Borghei, A.M and Farzaneh. B. (2019). Design and construction of a dedicated greenhouse sprayer robot and its performance test, *National Conference on Modern Science and Technology*.
- 7- Oberti, R. March, M. Tirelli, P. Calcante, A. Iriti, M. Hocevar. M. Baur. J. Pfaff. J. Schütz, C and Ulbrich.H. (2013), Elective spraying of grapevine's diseases by a modular agricultural robot. *Journal of Agricultural Engineering*.
- 8- Rafigh, A., Mashhadi Mighani, H., Kalantari, D., Kalantari and Mosavi Khorasani. M. (2013). Green House Spraying Automation Using Mobile Robots. *Mechanical Sciences in agricultural machinery*, Vol. 1.
- 9- Sammons, P.J.; Tomonari, F and Bulgin, A. (2005). "Autonomous Pesticide spraying robot for use in a greenhouse". *Australian Conference on Robotics and Automation*, pp. 1-9, ISBN 0-9587583-7-9, December 2005, Sydney, Australia
- 10- Shubhangi, B., Londhe, K., and Sujata. (2017). Remotely operated pesticide sprayer robot in Agricultural field. *International Journal of Computer Applications*, Volume 167.
- 11- Subramanian, V., Burks, T.F. and Singh, S. (2005). "Autonomous Greenhouse Sprayer Vehicle Using Machine Vision and Radar for Steering Control". *Applied Engineering in Agriculture*, Vol. 21, No. 5, 935-943, ISSN 0883-8542.
- 12- Craig, J. (1989). *Introduction to robotics: mechanics and control*, ISBN 964-6379-29-X
- 13- Tehrani, A., Totonchi, A., and Nabavi, N. (2014). Kinematic analysis of a flat Stewart parallel robot 6-6 with a new method, *ISME2014 Conference*. (In Persian)

