

مقایسه عناصر غذایی و ترکیبات شیمیایی گیاه دارویی - خوراکی بن سرخ در رویشگاه و مزرعه

پروین رامک^{۱*}، وحید کریمیان^۲ و رضا سیاه منصور^۱

۱. استادیار، بخش تحقیقات منابع طبیعی، مرکز تحقیقات و آموزش کشاورزی و منابع طبیعی استان لرستان، سازمان تحقیقات، آموزش و ترویج کشاورزی، خرم‌آباد، ایران

۲. دکتری مرتع، باشگاه پژوهشگران جوان و نخبگان، واحد یاسوج، دانشگاه آزاد اسلامی، یاسوج، ایران

(تاریخ دریافت: ۱۳۹۷/۹/۱۷ - تاریخ پذیرش: ۱۳۹۷/۱۱/۲۰)

چکیده

بن سرخ (*Allium jesdianum*) از گیاهان دارویی-خوراکی مهم و در معرض خطر است که در ارتفاعات رشته کوه‌های زاگرس، ایران می‌روید. در این مطالعه پیازهای سه اکوتیپ از گیاه دارویی بن سرخ؛ شامل اکوتیپ‌های کاکارضا در شهرستان خرم‌آباد، ذلقی در شهرستان الیگودرز و مله در شهرستان پلدختر، که در شرایط جغرافیایی و اقلیمی متفاوت در استان لرستان رویش می‌یابند، جمع‌آوری شدند. پیازهای جمع‌آوری شده در قالب طرح بلوک‌های کامل تصادفی در چهار تکرار در مزرعه کشت شدند. در بهار سال بعد از نمونه‌های گیاهی کشت شده در مزرعه و نیز رویشگاه‌های طبیعی نمونه‌گیری شد. برای تعیین خصوصیات خاک، نمونه خاک از عمق ۰-۳۰ سانتی‌متری در هر یک از رویشگاه‌ها و مزرعه، با سه تکرار برداشت شد. صفات مورد مطالعه عبارت بودند از خصوصیات کمی و کیفی اسانس، فعالیت آنتی‌اکسیدانی، پروتئین کل، ویتامین C، قندهای غیرساختمانی و عناصر غذایی شامل نیتروژن، پتاسیم، فسفر، آهن، منگنز، مس و روی. نتایج نشان داد که ترکیبات Dimethyl Trisulfide، Dipropyl trisulfide، Di-2-propenyl tetrasulfide، Hexadecanoic acid و Pentacosane عمدتاً تشکیل‌دهنده اسانس هستند که درصد این ترکیبات بین اکوتیپ‌های کشت‌شده و خودرو، تفاوت معنی‌داری ($p < 0.01$) داشت. بیشترین عملکرد اسانس (۰/۲۲ درصد) در نمونه‌های خودرو برداشت‌شده از رویشگاه مله واقع در شهرستان پلدختر مشاهده شد و کمترین عملکرد اسانس (۰/۱۲ درصد) در نمونه‌های برداشت‌شده از رویشگاه ذلقی در شهرستان الیگودرز ثبت شد. اگرچه عملکرد اسانس بین اکوتیپ‌ها در رویشگاه، تفاوت معنی‌داری داشت، اما عملکرد اسانس در اکوتیپ‌های کشت‌شده تفاوت معنی‌داری نشان ندادند. بیشترین میزان فسفر (۴/۵۰ mg/g DW)، روی (۲/۳۰ μg/g DW)، منگنز (۲/۴۶ μg/g DW)، قند محلول (۴۵/۶۶ mg/g DW) و پروتئین کل (۸/۸۳ mg/g DW) در گیاهان کشت شده اکوتیپ مله مشاهده شد. گیاهان برداشت شده از رویشگاه کاکارضا دارای بیشترین میزان ویتامین C (۸۰/۶۶ mg/100 g FW) و فعالیت آنتی‌اکسیدانی ($IC_{50} = 42 \mu\text{g/mL}$) بودند.

واژه‌های کلیدی: ترکیبات شیمیایی، رویشگاه، عناصر غذایی، کشت زراعی، *Allium jesdianum*Comparison of the nutrients and chemical composition of *Allium jesdianum* Boiss & Buhse in the habitats and fieldParvin Ramak^{1*}, Vahid Karimian², Reza Siahmansour¹

1. Assistant Professor, Research Division of Natural Resources, Lorestan Agricultural and Natural Resources Research and Education Center, AREEO, Khorramabad, Iran

2. Ph.D. in Pasture Science, Young Researchers and Elite Club, Yasooj Branch, Islamic Azad University, Yasouj, Iran
(Received: Dec. 8, 2018 - Accepted: Feb. 9, 2019)

ABSTRACT

Allium jesdianum is an important and endangered medicinal plant that main habitats are located in the Zagros Mountains of Iran. In this study, onion of three ecotypes including Kakareza, Zalaghi and Meleh, which are grown in different geographical and climate conditions in Lorestan province, were collected. The collected onions were cultivated in a randomized complete block design with four replications. In the spring of the next year, plants are grown on the field and natural habitats were sampled to determine the physical and chemical properties of soil, soil samples were taken from 0-30 cm depth in each of the habitats and the farm, with three replications. The characteristics included quantitative and qualitative of essential oils, antioxidant activity total protein, vitamin C, non-structural sugars, and nutritional elements (nitrogen, potassium, phosphorus, iron, manganese, copper and zinc) of the shoots. The results showed that Dimethyl Trisulfide, Dipropyl trisulfide, Di-2-propenyl tetrasulfide, Hexadecanoic acid, and Pentacosane are the major components of the *Allium jesdianum* essential oil. The percentage of essential oil components was a significant difference ($p < 0.01$) between wild and cultivated ecotypes. The maximum yield of essential oil (0.22%) was observed in wild plants from Mela habitat, and the minimum yield of essential oil (0.12%) was recorded in wild plants from Zalaghi habitat. Although the essential oil yield was significantly different between wild ecotypes, but there are no significant differences between these ecotypes at the farm. The highest amount of phosphorus (4.5 mg/g DW), zinc (2.3 μg/g DW), manganese (2.46 μg/g DW), non-structural sugars (45.66 mg/g DW), and total protein (8.83 mg/g DW) was observed in the cultivated ecotype of Meleh. Kakareza ecotype in habitat had the highest amount of vitamin C (80.66 mg/100 g FW) and antioxidant activity ($IC_{50} = 42 \mu\text{g/mL}$).

Keywords: *Allium jesdianum*, chemical composition, cultivation, habitat.

* Corresponding author E-mail: ramak@rifr-ac.ir

مقدمه

Allium بزرگترین جنس خانواده Liliaceae می‌باشد که با بیش از ۶۰۰ گونه در سراسر اروپا، آمریکای شمالی، شمال آفریقا و آسیا توزیع شده است (-Rouis Soussi et al., 2014). اعتقاد بر این است که آلوم یک جنس بسیار متغیر است که طبقه‌بندی آن سخت و مشکل است. اخیراً پیشنهاد طبقه‌بندی این جنس براساس مورفولوژی و همچنین داده‌های مولکولی، حدود ۷۸۰ گونه متعلق به پانزده زیرگروه و ۵۶ بخش پذیرفته شده است (Lorigooini et al., 2015). حدود ۱۱۵ گونه از این جنس در ایران شناخته شده است. این ارقام نشان می‌دهد که ایران یکی از مراکز اصلی تنوع جنس *Allium* در جنوب غربی و آسیای مرکزی می‌باشد (Neshati et al., 2009). با وجود تعداد زیاد گونه‌های این جنس که منجر به طعم، شکل و رنگ متفاوت آنها شده است، اما در خواص بیوشیمیایی، فیتوشیمیایی و نوتروسیتیکی نزدیک هستند. از گذشته استفاده‌های دارویی و غذایی گونه‌های جنس آلوم به ثبت رسیده است (Lorigooini et al., 2015). مطالعات مختلف توانایی بعضی از گونه‌های *Allium* را برای کاهش پارامترهایی که به عنوان عوامل خطر در بیماری‌های قلبی عروقی مانند افزایش کلسترول تام سرم، افزایش LDL، افزایش تجمع پلاکت‌ها و فشار خون بالا تایید می‌کند. چندین فعالیت بیولوژیکی برای گونه‌های *Allium* مانند آنتی باکتریال، ضد ویروسی، ضد انگلی، ضد قارچی، ضد پروتوز و ضد دیابتی گزارش شده است، اثرات آن بر سیستم گردش خون و قلب و عروق، آنتی‌اکسیدان، اثرات ضد سرطان‌زا و درمان سرماخوردگی، بسیاری از اثرات بیولوژیکی گونه‌های *Allium* مربوط به ترکیبات thiosulfinate، سولفور فرار است، همچنین این ترکیبات مسئولیت طعم و عطر آنها را بر عهده دارد (Lorigooini et al., 2015).

گیاه بن‌سرخ با نام علمی (*Allium jesdianum* Boiss & Buhse) از گونه‌های خوراکی و دارویی مهم این جنس و بومی ایران است. بن‌سرخ گیاهی گلدار، پایا و پیازدار است که به‌طور خودرو در غرب و جنوب غرب ایران در ارتفاعات رشته کوه‌های زاگرس می‌روید

(Rechinger, 2005; Amiri, 2007). از اندام هوایی این گیاه برای درمان دردهای شکمی، روماتیسم، استفراغ، سنگ کلیه و سرماخوردگی استفاده می‌شود (Shafeezadeh, 2003). ترکیبات سولفیدی و ترپنوئیدی بخش اصلی اسانس این گیاه را تشکیل می‌دهد (Amiri, 2007). اثرات ضد درد و ضد التهاب عصاره *Allium jesdianum* گزارش شده است (Khaksarian et al., 2017). به‌طور سنتی برای مشکلات از جمله کاهش درد کلیه و درد شکم مورد استفاده قرار می‌گیرد. متغیرهای ژنتیکی و غیر ژنتیکی مانند شرایط محیطی از جمله عوامل مهم و تأثیرگذار بر کمیت و کیفیت مواد مؤثره گیاهان دارویی می‌باشند (Iranshahi & Amanzadeh, 2008). عوامل محیطی شامل خصوصیات اقلیمی، توپوگرافی و خاکی است که تأثیر زیادی بر رشد، کمیت و کیفیت مواد مؤثره گیاهان دارویی داند (Karimian et al., 2017). عوامل اقلیمی تا حد زیادی بر ژنوتیپ‌های گیاهی تأثیرگذار است که نتیجه آن تغییرات مورفولوژیکی و نیز تغییر مواد مؤثره در گیاه می‌باشد (Bernáth, 2008). نتایج مطالعات گذشته نشان از وجود ارتباط بین شرایط رویشگاه و ترکیبات شیمیایی گیاهان دارد و همچنین همبستگی بالایی بین منشأ جغرافیایی گیاهان و مواد مؤثره نشان داده شده است (Bertome et al., 2007). Xiu Feng et al. (2004) بیان داشتند که مواد آلی خاک pH پایین، نیتروژن تبادل‌پذیر بالا و نیتروژن کل موجود، در خاک، مهمترین عوامل خاکی تأثیرگذار بر کیفیت اسانس گیاهان در کوه‌های چانگ بای چین بود. مطالعات گذشته کمیت و کیفیت مواد مؤثره گیاهان از جمله؛ *Cirsium arvense* L. (Amiri et al., 2018). *Verbascum songaricum* Schrenk، (Karimian et al., 2017). *Ferula assa-foetida* L. (Moghaddam & Farhadi, 2015)، در شرایط مختلف محیطی را مورد مطالعه قرار دادند.

به‌طور کلی اهمیت بالای دارویی و غذایی گیاه بن‌سرخ در بین مردم ایران از یکسو و سودآوری بالای آن برای بهره‌برداران بومی از سوی دیگر، سبب برداشت بی‌رویه این گیاه با ارزش از رویشگاه‌های طبیعی شده و

گرم‌ترین رویشگاه گونه مورد مطالعه می‌باشند. بیشترین بارندگی مربوط به رویشگاه مله و کمترین بارندگی مربوط به رویشگاه ذلقی می‌باشد. همچنین مزرعه نورآباد با ارتفاع ۲۹۴۳ متر از سطح دریا دارای دمای متوسط ۱۱/۵ درجه سانتی‌گراد و متوسط بارندگی سالانه ۳۹۳/۳ میلی‌متر می‌باشد. پیازهای جمع‌آوری شده از سه اکوتیپ مذکور در آبان ماه در قالب طرح بلوک‌های کامل تصادفی در چهار تکرار در منطقه اسلام‌آباد نورآباد کشت شدند. در بهار سال بعد از نمونه‌های گیاهی کشت شده در مزرعه و نیز رویشگاه‌های طبیعی مشخص شده، نمونه‌برداری‌ها انجام شد و نمونه‌ها برای انجام آنالیزهای مورد نظر به آزمایشگاه منتقل شدند.

بررسی ویژگی‌های مورفولوژیکی

به منظور ارزیابی برخی از صفات مورفولوژیکی در فصل گلدهی، طول و قطر برگ، ارتفاع گیاه، عمق ریشه، وزن تر و خشک پیاز و وزن تر و خشک اندام هوایی در رویشگاه و مزرعه اندازه‌گیری شدند.

تجزیه‌های خاک‌شناسی

برای تعیین خصوصیات فیزیکی و شیمیایی خاک در هر یک از رویشگاه‌های مورد مطالعه و مزرعه، نمونه خاک از عمق ۰-۳۰ سانتی‌متری با سه تکرار تهیه و به آزمایشگاه منتقل شد. بافت خاک، EC، pH، کربن آلی، پتاسیم، نیتروژن، فسفر، آهن، مس، روی و منگنز نمونه‌ها مورد بررسی قرار گرفت (جدول ۲).

برای اندازه‌گیری اسیدیته خاک از دستگاه pH متر (مدل 744، شرکت Metrohm، سوئیس) و برای اندازه‌گیری هدایت الکتریکی خاک از دستگاه کندانکتومتر (مدل HI2030، شرکت Hanna، آمریکا) استفاده شد (Zarin Kafsh, 1999).

حیات آن را دچار تهدیدات جدی کرده است، به‌طوریکه بن‌سرخ از جمله گونه‌های گیاهی در معرض خطر می‌باشد. بنابراین باتوجه به محدودیت جمع‌آوری این گیاه از زیستگاه‌های طبیعی و همچنین کاهش جمعیت گونه‌های آن در سالیان اخیر نیاز است مطالعات مختلف جهت زراعی کردن این گیاه با ارزش صورت بگیرد. لذا هدف از مطالعه حاضر بررسی خصوصیات مورفولوژیک، ترکیبات شیمیایی و عناصر غذایی گیاه دارویی بن‌سرخ در شرایط محیطی متفاوت بود.

مواد و روش‌ها

جمع‌آوری نمونه‌های گیاهی و کاشت

مناطق انتشار اکوتیپ‌های مشهور گیاه بن‌سرخ با استفاده از فلور ایرانیکا (Rechinger, 1971) و گزارش‌های محلی مشخص شدند. سوخ‌های سه اکوتیپ گیاه دارویی بن‌سرخ که در شرایط جغرافیایی و اقلیمی کاملاً متفاوت رویش داشتند؛ شامل اکوتیپ کاکارضا واقع در شهرستان خرم‌آباد، اکوتیپ ذلقی واقع در شهرستان الیگودرز و اکوتیپ مله واقع در شهرستان پلدختر، جمع‌آوری شدند. مشخصات رویشگاهی مناطق از قبیل ارتفاع از سطح دریا و طول و عرض جغرافیایی ثبت گردید (جدول ۱). میانگین آمارهای هواشناسی ۱۵ ساله از آمارنامه‌های هواشناسی نزدیک‌ترین ایستگاه هواشناسی به مناطق مطالعه شده، استخراج شد (جدول ۱). گونه مورد مطالعه در رویشگاه‌های مورد بررسی در سطح استان لرستان در ارتفاع بین ۲۸۰۰-۱۷۰۰ متر از سطح دریا رویش دارد به‌طوری که بیش‌ترین ارتفاع مربوط به رویشگاه ذلقی و کمترین آن مربوط به رویشگاه مله می‌باشد. از نظر خصوصیات اقلیمی رویشگاه ذلقی با متوسط درجه حرارت ۱۲/۶ درجه سانتی‌گراد خنک‌ترین و رویشگاه مله با متوسط درجه حرارت ۲۱/۸ درجه سانتی‌گراد

جدول ۱. مشخصات اقلیمی و جغرافیایی مزرعه و رویشگاه‌های مورد مطالعه

Table 1. Climatic and geographical characteristics of the farm and habitats

	Longitude	Latitude	Above Sea Level (m)	Temperature (°C)				Rainfall (mm)	
				Maximum	Minimum	Absolute Maximum	Absolute Minimum		Average
Farm	48°15'19"	34°00'32"	2943	19.2	3.7	38.4	-18.8	11.5	393.3
Kakareza	48°19'42"	33°44'40"	2417	24.4	6.9	43.4	-7.4	15.7	421.7
Zalaghi	49°51'48"	33°24'47"	2783	19.4	5.9	39.0	-20.2	12.6	379.5
Meleh	47°38'27"	33°12'11"	1780	28.1	15.5	47.6	-7.0	21.8	515.6

جدول ۲. مقایسه خصوصیات فیزیکی و شیمیایی خاک روبشگاهها و مزرعه

Table 2. Comparison of Physical and Chemical Characteristics of Soil in habitats and Farm

	Melch	Zalaghi	Kakareza	Farm	F
Texture	Silty Loam	Silty Loam	Loamy	Loamy	-
Clay (%)	14 ^a	11 ^b	11 ^b	13 ^a	13 ^{**}
Silt (%)	73 ^a	55 ^b	40 ^d	42 ^c	138 ^{**}
Sand (%)	13 ^d	34 ^c	49 ^a	45 ^b	156 ^{**}
EC (dS.m ⁻¹)	0.76 ^a	0.51 ^c	0.44 ^d	0.62 ^b	116 ^{**}
PH	7.82 ^a	7.64 ^b	7.24 ^c	7.22 ^c	431 ^{**}
Organic Carbon (%)	2.60 ^c	2.53 ^d	3.30 ^a	3.18 ^b	135 ^{**}
Total Nitrogen (%)	0.48 ^b	0.31 ^d	0.42 ^c	0.62 ^a	101 ^{**}
Phosphorus (ppm)	26.50 ^c	22.20 ^d	32.30 ^a	29.67 ^b	77 ^{**}
Potassium (ppm)	427 ^c	350 ^d	664 ^a	625 ^b	123 ^{**}
Manganese (ppm)	5.10 ^b	3.40 ^d	3.97 ^c	5.94 ^a	57 ^{**}
Iron (ppm)	1.53 ^c	1.50 ^d	1.60 ^b	1.63 ^a	218 ^{**}
Copper (ppm)	1.53 ^b	1.43 ^c	1.30 ^d	1.60 ^a	116 ^{**}
Zinc (ppm)	6.63 ^a	4.47 ^d	5.50 ^c	6.60 ^b	63 ^{**}

** : Significantly differences at 1% of probability level.

** : تفاوت معنی‌دار در سطح ۱ درصد.

۲۰ میکرولیتر از عصاره پروتئینی استخراج شده با ۲ میلی‌لیتر از معرف برادفورد ۲۰ درصد مخلوط شد و بعد از ۵ دقیقه میزان جذب نمونه‌ها در طول موج ۵۹۵ نانومتر در دستگاه اسپکتروفتومتر قرائت شد. میزان پروتئین کل نمونه‌ها بر حسب میلی‌گرم در گرم وزن خشک محاسبه شد (Bradford, 1976).

سنجش ویتامین C

عصاره نمونه‌ها توسط متافسفونیک اسید از بافت تر استخراج شد و با روش تیتراسیون با استفاده از معرف ۲،۶-دی کلروفنل اندوفنل؛ ویتامین C موجود در بافت تر سنجش شد. پس از انجام محاسبات میزان ویتامین C بر حسب میلی‌گرم در ۱۰۰ گرم وزن تر گزارش شد (George et al., 2005).

سنجش قندهای غیرساختمانی

با استفاده از روش Kochert (1987)، قندهای غیر ساختمانی (نشاسته و قندهای محلول) موجود در ماده خشک اندام هوای بن‌سرخ استخراج شد و جذب محلول‌های حاصل در طول موج ۴۸۵ نانومتر توسط دستگاه اسپکتروفتومتر اندازه گردید. با استفاده از منحنی استاندارد گلوکز، مقادیر قند نمونه‌ها بر حسب میلی‌گرم بر گرم وزن خشک محاسبه شدند.

سنجش عناصر غذایی موجود در گیاه

برای سنجش عناصر درشت مغذی و ریز مغذی موجود در بافت اندام هوایی گیاه بن‌سرخ از روش‌های متداول

برای تعیین درصد کربن آلی خاک از روش تیتراسیون (Walkley & Black, 1934) استفاده شد. ازت کل خاک با استفاده از روش Kjeldahl و به کمک دستگاه کج‌دال تک اتولایزر (مدل FOSS 2300، شرکت Labexchange، آلمان) اندازه‌گیری شد. میزان پتاسیم به روش عصاره‌گیری با استات آمونیوم و با استفاده از دستگاه فلیم فتومتر (مدل FP8800، شرکت Kruss، آلمان) اندازه‌گیری شد. سنجش فسفر قابل جذب به روش Olsen و با استفاده از دستگاه اسپکتروفتومتر (مدل UV 1800، شرکت Shimadzu، کشور ژاپن) انجام شد (Hesse, 1971). بافت خاک به روش هیدرومتری تعیین شد (Zarin Kafsh, 1999).

سنجش پروتئین کل

به‌منظور استخراج پروتئین، یک گرم از ماده خشک در دو میلی‌لیتر بافر پتاسیم فسفات ۰/۱ مولار (pH=۸)، دارای یک گرم پلی وینیل پیرولیدون و ۵۰ میکرولیتر دیتیوتریتول کاملاً ساییده شد تا به حالت همگن در آمد. مخلوط حاصل به مدت ۲۰ دقیقه در دمای چهار درجه سانتی‌گراد در ۲۰۰۰۰ (g) سانتریفوژ شد. محلول رویی با دقت جدا شد و برای سنجش غلظت پروتئین مورد استفاده قرار گرفت. در ادامه برای سنجش غلظت پروتئین نمونه‌های مورد آزمایش، با استفاده از غلظت‌های مختلف پروتئین آلبومین سرم گاوی (BSA) منحنی استاندارد رسم گردید (ضریب پیوستگی منحنی استاندارد رسم شده طی انجام آزمایش ۰/۹۹۴ بود) و بعد از تهیه منحنی استاندارد،

آنالیز GC با دستگاه کروماتوگراف گازی مدل Agilent 6890 با ستون DB5 (طول ۵۰ متر، قطر داخلی ۲۵۰ میکرومتر و ضخامت فاز ثابت ۰/۲۵ میکرومتر) صورت گرفت. هلیوم به عنوان گاز حامل با سرعت (۱ ml/min) و دمای ستون در ۶۰ درجه سانتی‌گراد برای مدت ۳ دقیقه نگهداری شد، سپس با سرعت ۵ درجه سانتی‌گراد در دقیقه تا ۲۲۰ درجه سانتی‌گراد افزایش یافت و برای ۵ دقیقه در ۲۲۰ درجه سانتی‌گراد ثابت گردید. آنالیزهای GC/MS با استفاده از طیف‌سنج جرمی مدل Agilent 5973 با ستون HP-5MS (طول ۳۰ متر، قطر داخلی ۲۵۰ میکرومتر و ضخامت فاز ثابت ۰/۲۵ میکرومتر) انجام شد. دمای ستون برای ۳ دقیقه در ۶۰ درجه سانتی‌گراد نگهداری شد و تا ۲۲۰ درجه سانتی‌گراد با سرعت ۵ درجه سانتی‌گراد در دقیقه افزایش یافت و برای ۵ دقیقه در ۲۲۰ درجه سانتی‌گراد نگهداری شد. گاز هلیوم به عنوان گاز حامل با سرعت (۱ ml/min) در 70ev استفاده شد (Amiri, 2007).

شناسایی ترکیب‌ها با مطالعه طیف‌های جرمی و مقایسه با طیف جرمی ترکیب‌های استاندارد، با استفاده از اطلاعات موجود در کتابخانه و به کمک شاخص‌های بازداری محاسبه‌شده و مقایسه آنها با شاخص‌های بازداری استاندارد که در منابع مختلف منتشر گردیده، انجام شد. محاسبات کمی (تعیین درصد هر ترکیب) به کمک داده‌پرداز R3A-Chromatepac به روش نرمال‌کردن سطح (Normalization Method Area) و نادیده گرفتن ضرایب پاسخ (Response Factors) مربوط به طیف‌ها انجام شد (Adams, 2001).

آنالیز آماری

به منظور مقایسه خصوصیات محیطی، ترکیبات شیمیایی، خصوصیات مورفولوژیکی و عناصر غذایی گیاه در رویشگاه‌های مختلف و مزرعه کشت نمونه‌ها از تجزیه واریانس و مقایسه میانگین‌ها با استفاده از آزمون دانکن انجام گرفت. از آزمون t مستقل برای مقایسه ترکیبات شیمیایی، خصوصیات مورفولوژیکی و عناصر غذایی گیاه در هر رویشگاه با نمونه کشت شده آن در مزرعه استفاده شد. آنالیز خوشه‌ای ترکیبات شیمیایی به روش واردز

آزمایشگاهی استفاده شد؛ بدین صورت که نیتروژن به روش کج‌لدال و هضم در سولفوریک اسید؛ پتاسیم و فسفر با دستگاه فلیم فتومتر و عناصر میکرو شامل آهن، منگنز، مس و روی به روش Lindsay & Norvell (1978) از ماده خشک گیاهی استخراج و میزان آنها با دستگاه جذب اتمی سنجش شدند.

سنجش ظرفیت آنتی‌اکسیدانی

ظرفیت آنتی‌اکسیدانی عصاره متانلی اندام هوایی گیاه دارویی بن‌سرخ، بر اساس خنثی‌کردن رادیکال‌های آزاد DPPH (2,2-diphenyl-1-picrylhydrazyl) سنجش شد. جذب نمونه‌ها در مقابل نمونه بلانک متانل و کنترل مثبت BHT، در طول موج ۵۱۵ نانومتر با استفاده از دستگاه اسپکتروفوتومتر قرائت شد. به کمک رابطه زیر انجام محاسبات انجام گرفت (Koleva et al., 2002):

$$\%DPPH \text{ Scavenging} = [(A0 - A1)/A0] \times 100\%$$

که در آن: A0 = عدد جذب شاهد و A1 = جذب محلول شامل نمونه بود.

سپس نتایج برحسب IC50؛ مقداری از آنتی‌اکسیدان که لازم است تا غلظت DPPH به ۵۰ درصد مقدار اولیه برسد، گزارش شدند.

استخراج و آنالیز اسانس

پس از شست‌وشوی مختصر اندام هوایی گیاه بن‌سرخ با آب مقطر، گیاهان در سایه طی ۵ روز خشک شدند. سپس مقدار ۱۰۰ گرم از نمونه خشک‌شده، یا دست‌پودر شده و در داخل بالون سه لیتری متصل به دستگاه کلونجر ریخته شد. حدود ۱۰۰۰ میلی‌لیتر آب مقطر به پودر گیاهی اضافه شد و از زمان به‌جوش آمدن آب درون بالون به مدت چهار ساعت، عمل اسانس‌گیری ادامه داشت (Amiri, 2007). با محاسبه درصد رطوبت، بازده اسانس بر حسب وزن خشک w/w محاسبه گردید. اسانس در شیشه‌ای کوچک جمع‌آوری و توسط سولفات سدیم آب‌گیری شد. اسانس به دست‌آمده تا زمان آزمایش، در تاریکی و دمای چهار درجه سانتی‌گراد درون یخچال نگهداری شد (Sefidkon et al., 2004).

ندارد. نتایج Chorli et al. (2017) نیز نشان داد که اثر رویشگاه‌های مختلف روی برخی از صفات مورفولوژیکی *Stachys lavandulifolia* معنی‌دار نبوده است که با نتایج این تحقیق همخوانی دارد. بین تمام صفات مورفولوژی گیاه در رویشگاه مله و نمونه کشت شده آن در مزرعه اختلاف معنی‌داری وجود دارد. در نمونه‌های رویشگاه ذلقی با نمونه کشت شده آن در مزرعه صفات مورفولوژی وزن تر پیاز، وزن تر اندام هوایی و وزن خشک اندام هوایی اختلاف معنی‌داری وجود ندارد. به‌طور کلی همه صفات مورفولوژی گیاه در رویشگاه‌های کاکارضا و ذلقی نسبت به نمونه کشت‌شده آنها در مزرعه از میزان کمتری برخوردار بود، به‌عبارتی شرایط مزرعه باعث بهبود صفات مورفولوژی گیاه شده است. GhasemiPirbalouti et al. (2013) بیان کردند کشت *Thymus daenensis* Celak در شرایط زراعی موجب افزایش ارتفاع بوته و وزن خشک کل گیاه مذکور نسبت به نمونه رویشگاهی شد. از آنجاکه شرایط محیط رشد گیاه به‌ویژه دسترسی به آب در اثر آبیاری مناسب در سیستم کشاورزی مساعدتر می‌باشد، گیاهان کشت شده در مزرعه نسبت به گیاهان جمع‌آوری‌شده از رویشگاه‌های طبیعی شرایط رشد مساعدتری دارند.

جدول ۴، مقایسه صفات مورفولوژی در اکوتیپ‌های کشت‌شده و خودرو گیاه *A. jedsdianum* را نشان می‌دهد که در آن تمامی صفات در سطح ۱ درصد دارای اختلاف معنی‌داری هستند. Saadatmand et al. (2015)، با مطالعه خصوصیات مورفوفیزیولوژی *Elaeagnus angustifolia* L. در رویشگاه‌های مختلف به این نتیجه رسید که صفات مورفولوژیکی این گیاه در مناطق مختلف تفاوت معنی‌داری باهم دارند، که با نتایج این تحقیق همخوانی دارد.

انجام شد. کلیه تجزیه و تحلیل‌های آماری در محیط نرم‌افزار SPSS21 انجام گرفت.

نتایج و بحث

خصوصیات خاک مناطق مورد مطالعه

نتایج خصوصیات فیزیکی و شیمیایی خاک در رویشگاه‌های مختلف در جدول ۲ نشان داده شده که در مورد تمام خصوصیات مورد بررسی بین رویشگاه‌های گونه مورد مطالعه و مزرعه اختلاف معنی‌داری در سطح احتمال ۹۹ درصد ($P < 0.01$) وجود دارد (جدول ۲). با توجه به نتایج، مزرعه نورآباد دارای بافت لومی بوده و همچنین نسبت به سایر رویشگاه‌ها دارای درصد رس و مقادیر نیتروژن کل، منگنز، آهن و مس بیشتری می‌باشد و دارای اختلاف معنی‌داری ($P < 0.01$) هست. در رویشگاه کاکارضا درصد شن، درصد کربن آلی، فسفر و پتاسیم قابل جذب نسبت به سایر رویشگاه‌ها دارای مقادیر بیشتری هستند. درصد رس و سیلت، EC، اسیدیته خاک و روی در رویشگاه مله در مقایسه با سایر رویشگاه‌های مورد بررسی دارای مقدار بیشتری هستند و اختلاف آنها با سطح احتمال ۹۹ درصد معنی‌دار ($P < 0.01$) هست. در رویشگاه ذلقی خصوصیات نظیر درصد کربن آلی، نیتروژن، فسفر، پتاسیم، منگنز و آهن دارای مقدار کمتری نسبت به سایر رویشگاه‌ها هستند.

بررسی صفات مورفولوژی

جدول ۳، مقایسه صفات مورفولوژی *A. jedsdianum* در هر رویشگاه با نمونه کشت‌شده آن در مزرعه را نشان می‌دهد. بر اساس نتایج به‌دست‌آمده بین تمام صفات مورفولوژی گیاه در رویشگاه کاکارضا و نمونه کشت‌شده آن در مزرعه اختلاف معنی‌داری وجود

جدول ۳. مقایسه صفات مورفولوژی *A. jedsdianum* در هر رویشگاه با نمونه کشت‌شده آن در مزرعه

Table 3. Comparison of morphological traits of *A. jedsdianum* in each habitat with its cultivated sample in the field

	Kakareza			Zalaghi			Melch		
	Farm	habitat	t-value	Farm	habitat	t-value	Farm	habitat	t-value
Height (cm)	28.4	28.00	-0.331	27.8	25.6	-2.46	26.8	30.80	2.77**
Bulb Diameter (cm)	2.50	2.42	-0.523	2.46	2.18	-2.80*	2.56	3.26	4.59**
Bulb Fresh Weight (g)	4.50	4.94	1.745	5.10	4.8	-1.43	4.70	5.90	10.14**
Bulb Dry Weight (g)	1.15	1.17	0.627	1.20	1.19	-8.22**	1.22	1.39	8.02**
Shoot Fresh Weight (g)	8.24	8.20	0.943	8.21	8.20	0.000	8.60	11.20	5.81**
Shoot Dry Weight (g)	3.51	3.46	0.208	3.67	3.65	0.078	3.99	5.27	8.27**
Leaf Length (cm)	18.40	19.20	0.956	19.6	16.8	-3.130*	22.80	25.60	4.42**
Leaf Width (cm)	1.30	1.31	0.001	1.18	0.98	-3.780**	1.22	1.48	3.15*

*, **: Significantly differences at 5% and 1% of probability levels, respectively.

* و **: اختلاف معنی‌دار در سطح احتمال ۵ و ۱ درصد.

جدول ۴. مقایسه صفات مورفولوژی *A. jesdianum* اکوتیپ‌های کشت‌شده و خودرو

Table 4. Comparison of morphological traits of wild and cultivated *A. jesdianum* ecotypes

	Farm			habitat			F-value
	Kakareza	Zalaghi	Meleh	Kakareza	Zalaghi	Meleh	
Height (cm)	28.40 ^{ab}	27.80 ^{bc}	26.80 ^{bc}	28.00 ^{bc}	25.60 ^c	30.80 ^a	4.19 ^{**}
Bulb Diameter (cm)	2.50 ^b	2.46 ^{bc}	2.56 ^b	2.42 ^{bc}	2.18 ^c	3.26 ^a	14.15 ^{**}
Bulb Fresh Weight (g)	4.5 ^c	5.10 ^b	4.70 ^{bc}	4.94 ^{bc}	4.80 ^{bc}	5.90 ^a	11.87 ^{**}
Bulb Dry Weight (g)	1.15 ^c	1.20 ^{bc}	1.22 ^b	1.17 ^{bc}	1.19 ^{bc}	1.39 ^a	21.34 ^{**}
Shoot Fresh Weight (g)	7.80 ^b	8.20 ^b	8.60 ^b	8.20 ^b	8.20 ^b	11.20 ^a	14.21 ^{**}
Shoot Dry Weight (g)	3.51 ^b	3.65 ^b	3.99 ^b	3.46 ^b	3.67 ^b	5.27 ^a	17.21 ^{**}
Leaf Length (cm)	18.40 ^{cd}	19.60 ^c	22.80 ^b	19.20 ^c	16.80 ^d	25.60 ^a	32.74 ^{**}
Leaf Width (cm)	1.30 ^b	1.18 ^b	1.22 ^b	1.30 ^b	0.98 ^c	1.48 ^a	8.34 ^{**}

حروف متفاوت بیانگر اختلاف معنی‌دار با استفاده از آزمون دانکن در سطح احتمال ۵ درصد است.

Different letters indicate statistically significant differences (Dunn's test, $p < 0.05$).

تأثیر دمای پایین در کاهش خصوصیات رویشی به اثبات رسیده است (Omidbeygi, 2000).

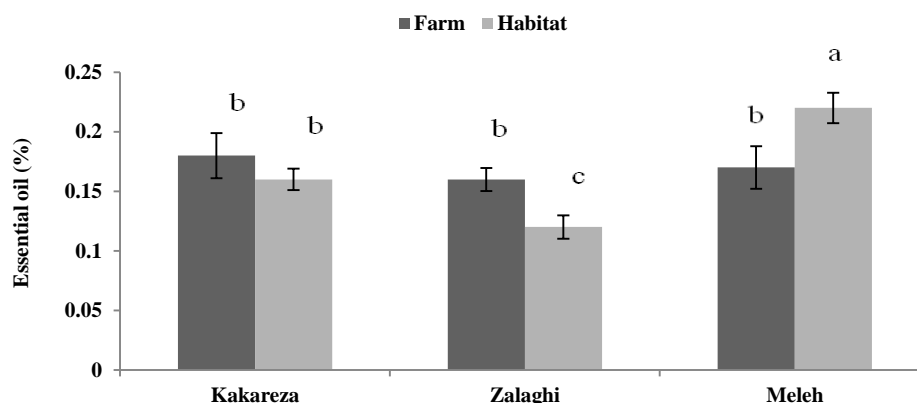
عملکرد و ترکیبات اسانس *A. jesdianum*

بیشترین عملکرد اسانس (۰/۲۲ درصد) در نمونه‌های خودرو برداشت شده از رویشگاه مله واقع در شهرستان پلدختر مشاهده شد و کمترین عملکرد اسانس (۰/۱۲ درصد) در نمونه‌های برداشت‌شده از رویشگاه ذلقی در شهرستان الیگودرز ثبت شد. تفاوت معنی‌داری بین میزان عملکرد اسانس در اکوتیپ‌های کشت‌شده مشاهده نشد. واکنش هر سه اکوتیپ در محیط مزرعه متفاوت بود به طوری که در اکوتیپ کاکارضا بین نمونه رویشگاه و مزرعه تفاوت معنی‌داری در عملکرد اسانس وجود نداشت، اما در اکوتیپ ذلقی نمونه‌های کشت‌شده در مقایسه با نمونه‌های رویشگاه از عملکرد اسانس بالاتری برخوردار بودند، در صورتی که در اکوتیپ مله این موضوع برعکس بود و نمونه‌های کشت شده در مقایسه با نمونه خودرو، عملکرد اسانس پایین‌تری داشتند (شکل ۱).

جدول ۵، مقایسه ترکیبات شناسایی‌شده در اسانس گیاه دارویی *A. jesdianum* در هر رویشگاه با نمونه کشت‌شده آن در مزرعه را نشان می‌دهد. نتایج نشان داد در تمامی موارد در رویشگاه‌های کاکارضا، ذلقی و مله اختلاف معنی‌داری در ترکیبات اسانس گونه مورد نظر بین رویشگاه و مزرعه وجود دارد. انتقال گیاه از رویشگاه‌های طبیعی به شرایط زراعی، معمولاً با تغییر عوامل اقلیمی و محیطی همراه است، لذا این شرایط موجب بروز تغییراتی در میزان رشد و نمو، عملکرد ترکیبات و اجزای تشکیل‌دهنده آنها می‌شود و می‌تواند سبب بهبود یا کاهش کمیت و کیفیت متابولیت‌های ثانویه گیاه شود (Soysal & Öztekin, 1999).

خصوصیات محیطی (اقلیم، خاک و فیزیوگرافی) متفاوت در مناطق رویش *A. jesdianum* می‌تواند از عوامل مهم تأثیرگذار بر تغییرات مورفولوژی آن باشد. در این راستا Heywood (2002)، معتقد است، صفات مورفومتری به شدت تحت تأثیر فاکتورهای محیطی مختلف قرار می‌گیرند.

نمونه‌های گیاهی در رویشگاه مله از نظر تمام ویژگی‌های مورفولوژی مورد بررسی؛ ارتفاع گیاه (cm) ۳۰/۸، قطر پیاز (cm) ۳/۲۶، وزن تر پیاز (g) ۵/۹، وزن خشک پیاز (g) ۱/۳۹، وزن تر اندام هوایی (g) ۱۱/۲، وزن خشک اندام هوایی (g) ۵/۲۷، طول برگ (cm) ۲۵/۶ و قطر برگ (cm) ۸/۳۴ نسبت به سایر رویشگاه‌ها و نمونه‌های کشت‌شده آنها در مزرعه از میزان بیشتری برخوردار بود. این رویشگاه در بین رویشگاه‌های مورد بررسی دارای بیشترین میزان بارندگی بود که این ویژگی می‌تواند از عوامل مهم در رویش بهتر مورفولوژی گیاه باشد. بر اساس یافته‌های Tian et al. (2018) رطوبت خاک می‌تواند موجب تغییرات قابل توجهی در توان جذب مواد مغذی توسط ریشه گیاهان شده و باعث افزایش جذب عناصر شود. کمترین اندازه ارتفاع (cm) ۲۵/۶ و قطر پیاز (cm) ۲/۱۸ متعلق به رویشگاه ذلقی بود. کمترین وزن تر و خشک پیاز و وزن تر اندام هوایی به ترتیب با ۴/۵، ۱/۱۵ و ۷/۸ گرم در نمونه مزرعه کاکارضا به دست آمد. کمترین وزن خشک با g ۳/۴۶ متعلق به رویشگاه کاکارضا بود. کمترین اندازه طول و قطر برگ به ترتیب با ۱۶/۸ و ۰/۹۸ سانتی متر مربوط به رویشگاه ذلقی بود، وجود دمای پایین حاکم در این رویشگاه می‌تواند از دلایل کاهش این صفات در رویشگاه ذلقی نسبت به دو رویشگاه طبیعی دیگر باشد. در بسیاری از گیاهان



شکل ۱. مقایسه میانگین عملکرد اسانس *A. jescdianum* در اکوتیپ‌های کشت شده و خودرو. حروف متفاوت بیانگر اختلاف معنی‌دار با استفاده از آزمون دانکن در سطح احتمال ۵ درصد است.
Figure 2. Yield comparison of essential oils in wild and cultivated *A. jescdianum* ecotypes. Different letters indicate statistically significant differences (Dunn's test, $p < 0.05$)

جدول ۵. مقایسه ترکیبات شناسایی شده در اسانس گیاه *A. jescdianum* در هر رویشگاه با نمونه کشت شده آن در مزرعه
Table 5. Chemical comparison of essential oil compositions of *A. jescdianum* in each habitat with its cultivated sample in the field

Chemical Composition	RI	Kakareza			Zalaghi			Meleh		
		Farm (%)	Habitat (%)	t-value	Farm (%)	Habitat (%)	t-value	Farm (%)	Habitat (%)	t-value
Dimethyl Trisulfide	1178	16.2	15.4	13.85**	15.8	19.5	-64.08**	16.1	22.3	-97.24**
Dimethyl tetrasulfide	1215	7.3	5	39.83**	6.5	1.8	81.40**	7.4	9.4	-34.64**
Dipropyl trisulfide	1299	10.8	9.6	-20.78**	10.9	8	50.22**	11.1	11.6	-8.66**
Di-2-propenyl tetrasulfide	1376	12.2	7	90.06**	13.3	11.3	34.64**	10.5	13.7	-55.42**
Curzerene	1512	9.8	8.1	29.44**	7.7	11.4	-62.85**	8.6	7.8	13.85**
Methyl tetradecanoate	1727	2.6	2.3	5.19**	1.4	2.8	-24.24**	3.4	1.2	38.10**
Tetradecanoic acid	1770	5.4	0.7	114.55**	5.6	0.5	88.33**	4.6	0.8	65.81**
Methyl pentadecanoate	1825	1.2	-	-	1	6.8	-100.45**	1.8	-	-
Hexahydrofarnesyl acetone	1844	4.4	6.6	-38.10**	6.3	10.5	-72.74**	6.6	7	-6.92**
Pentadecanoic acid	1868	2.6	0.9	41.43**	2.7	-	-	3.4	-	-
Methyl hexadecanoate	1928	2.5	-	-	5.1	-	-	3.7	-	-
Hexadecanoic acid	1963	7.7	21.6	-203.47**	6.4	12.6	-107.38**	5.5	11.4	-102.19**
Pentacosane	2011	17.1	15.6	25.98**	16.7	14.3	35.13**	17.3	14.4	50.22**
Total	-	99.8	92.8	-	99.4	99.5	-	100	99.6	-

** : Significantly differences at 1% of probability levels.

** : اختلاف معنی‌دار در سطح احتمال ۱ درصد.

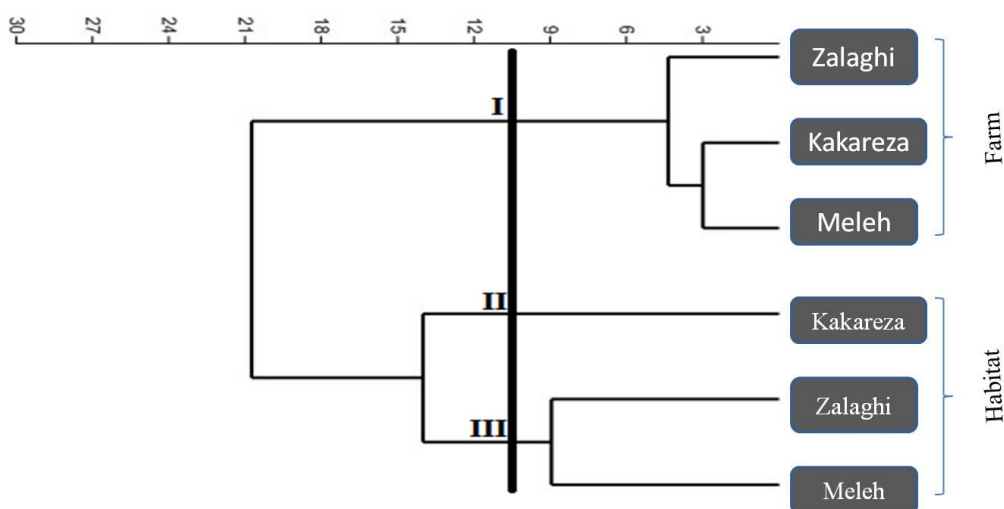
نامساعد و تنش‌های محیط زنده هستند. با انتقال گیاهان از رویشگاه اصلی به منطقه‌ای دیگر و مواجه شدن با شرایط و تنش‌های جدید، متابولیت‌های ثانویه گیاه برای سازگاری بهتر با محیط جدید دستخوش تغییر می‌شود (González-Coloma et al., 2011). مجموع ترکیبات شناسایی شده در اسانس گونه مورد مورد مطالعه در رویشگاه‌های کاکارضا، ذلقی و مله به ترتیب ۹۲/۸، ۹۹/۵ و ۹۹/۶ درصد می‌باشد. در اسانس نمونه کشت شده رویشگاه کاکارضا در مزرعه ترکیبات Dimethyl Pentacosane (۱۷/۱ درصد)، Di-2-propenyl Trisulfide (۱۶/۲ درصد) و tetrasulfide (۱۲/۲ درصد) بالاترین درصد را دارا

براساس نتایج به دست آمده، ترکیبات شناسایی شده از نمونه کشت شده مربوط به رویشگاه کاکارضا در مزرعه نورآباد ۹۹/۸ درصد اجزای اسانس آن را تشکیل می‌دهند، همچنین ترکیبات شناسایی شده از نمونه‌های کشت شده از رویشگاه‌های ذلقی و مله در مزرعه نورآباد به ترتیب ۹۹/۴ و ۱۰۰ درصد اجزای اسانس آنها را تشکیل می‌دهند. متابولیت‌های ثانویه کارکردهای اکولوژیکی مهمی همچون افزایش قابلیت سازگاری گیاهان با محیط اطراف و بالا بردن توان دفاعی در آنها را بر عهده دارند. اسانس به‌عنوان یکی از بزرگترین گروه متابولیت‌های ثانویه گیاهی، یک نوع جریان دفاعی برای حفظ گیاهان در برابر عوامل

داد؛ ۳۹ ترکیب در اسانس آن شناسایی شد. ترکیبات عمدۀ آن شامل hexadecanoic acid (synonym: palmitic acid) بود، که با نتایج تحقیق ما در زمینه ترکیب غالب hexadecanoic acid شباهت دارد.

نتایج Leops *et al.* (1997)، روی اسانس برگ‌های *A. tuberosum* نشان داد ۸۴ درصد حجم اسانس را ترکیبات سولفیدی از جمله؛ 1-(methylthio) alk(en)yl disulfide و Allyl-1-(methylthio) ethyl disulfide تشکیل دادند. بطور کلی نتایج این تحقیق و مطالعات گذشته نشان از وجود درصد بالایی از ترکیبات گوگردی در گونه‌های جنس *Allium* دارد. شکل ۲ آنالیز کلاستر (تجزیه خوشه‌ای) ترکیبات شیمیایی موجود در اسانس گیاه بن‌سرخ را نشان داده است. همانطور که در این شکل مشاهده می‌شود، ترکیبات شیمیایی شناسایی شده در اسانس اکوتیپ‌های کشت شده و خودرو به سه گروه عمدۀ تبدیل شده که هر کدام نماینده یک کموتایپ است. ترکیبات موجود در نمونه‌های کشت شده ذلقی، کاکارضا و مله متعلق به کموتایپ I، رویشگاه کاکارضا متعلق به کموتایپ II و رویشگاه‌های ذلقی و مله به کموتایپ III تعلق دارد. وجود اختلاف مشاهده شده در تعداد و میزان ترکیبات اسانس این گونه در مناطق مختلف، نشان دهنده حساسیت این گیاه به عوامل محیطی مختلف می‌باشد (Canter *et al.*, 2005) که به وجود آمدن کموتایپ‌های مختلف در شرایط اکولوژیکی مختلف نشان‌دهنده این موضوع است.

بودند. ترکیبات عمدۀ اسانس نمونه کشت شده مربوط به رویشگاه ذلقی شامل Pentacosane (۱۶/۷ درصد)، Dimethyl Trisulfide (۱۵/۸ درصد) و Di-2-propenyl tetrasulfide (۱۳/۳ درصد) می‌باشند. عمدۀترین ترکیبات موجود در اسانس کشت‌شده مربوط به رویشگاه مله شامل Pentacosane (۱۷/۳ درصد)، Dimethyl Trisulfide (۱۶/۱ درصد) و Dipropyl trisulfide (۱۱/۱ درصد) می‌باشند. ترکیبات Hexadecanoic acid (۲۱/۶ درصد)، Pentacosane (۱۵/۶ درصد) و Dimethyl Trisulfide (۱۵/۴ درصد) عمدۀترین اجزای اسانس مربوط به گونه مورد مطالعه در رویشگاه کاکارضا را تشکیل می‌دهند. در رویشگاه ذلقی ترکیبات Dimethyl Trisulfide (۱۹/۵ درصد)، Pentacosane (۱۴/۳ درصد) و Hexadecanoic acid (۱۲/۶ درصد) بالاترین درصد را دارا بودند. در اسانس رویشگاه مله بیشترین درصد ترکیبات مربوط به Dimethyl Trisulfide (۲۲/۳ درصد)، Pentacosane (۱۴/۴ درصد) و Hexadecanoic acid (۱۱/۴ درصد) می‌باشد. به‌طور کلی می‌توان نتیجه گرفت که ترکیبات Dimethyl Trisulfide، Dipropyl trisulfide، Di-2-propenyl tetrasulfide و Hexadecanoic acid بیشترین درصد را در اسانس گونه مورد مطالعه دارا می‌باشند. مطالعه Rouis-Soussi *et al.* (2014) بر روی خصوصیات شیمیایی گونه *Allium nigrum* نشان



شکل ۲. گروه‌بندی ترکیبات شیمیایی اسانس اکوتیپ‌های کشت شده و خودرو گیاه *A. jesdianum*
Figure 2. Grouping of essential oil compositions of wild and cultivated ecotypes of *A. jesdianum*

عناصر غذایی گیاه *A. jesdianum*

عوامل خاکی نام برد. کاهش pH خاک در افزایش قابلیت استفاده گیاهان از عناصر غذایی خاک و همچنین اثرات مثبت کاهش غلظت نمک‌های محلول در ناحیه ریشه، در بهبود جذب و انتقال آب و عناصر غذایی در گیاهان، در نهایت موجب بالا رفتن میزان عملکرد محصولات کشاورزی می‌شود (Norouzi & Norouzi, 2018). همچنین افزایش pH خاک به دلیل ایجاد اختلاف در روند جذب عناصر غذایی و در نتیجه ایجاد تنش در گیاهان مسیرهای تولید متابولیت‌های ثانویه را دچار تغییر می‌نماید. از طرفی عناصر غذایی خاک با تأثیری که بر رشد گیاهان دارند، موجب تغییراتی در کمیت و کیفیت مواد مؤثره گیاهان می‌شوند (Tabrizi & Koocheki, 2014).

متابولیت‌ها و ظرفیت آنتی‌اکسیدانی گیاه *A. jesdianum*

جدول ۷، مقایسه عناصر غذایی *A. jesdianum* در هر رویشگاه با نمونه کشت شده آن در مزرعه را نشان می‌دهد. براساس نتایج به‌دست‌آمده از مقایسه متابولیت‌های گیاه در رویشگاه کاکارضا و نمونه کشت شده آن در مزرعه از نظر قند محلول و نشاسته دارای اختلاف معنی‌دار و پروتئین، ویتامین و فعالیت آنتی‌اکسیدانی اختلاف معنی‌داری را باهم ندارند. بین تمام عناصر غذایی در نمونه‌های رویشگاه ذلقی با نمونه کشت شده آن در مزرعه به‌جز آهن اختلاف معنی‌داری می‌باشد. بین تمام عناصر غذایی گیاه در رویشگاه مله و نمونه کشت شده آن در مزرعه اختلاف معنی‌داری وجود دارد (جدول ۷).

بیشترین میزان قند محلول ($45/66 \text{ mg/g DW}$) و نشاسته ($51/33 \text{ mg/g DW}$) در نمونه کشت شده رویشگاه کاکارضا مشاهده شد.

جدول ۶، مقایسه عناصر غذایی *A. jesdianum* در هر رویشگاه با نمونه کشت شده آن در مزرعه را نشان می‌دهد. بر اساس نتایج به‌دست‌آمده بین عناصر غذایی نیتروژن، پتاسیم، منگنز، آهن و مس گیاه رویشگاه کاکارضا و نمونه کشت شده آن در مزرعه اختلاف معنی‌داری وجود دارد، ولی فسفر و روی اختلاف معنی‌داری را نشان نداد. بین تمام عناصر غذایی در نمونه‌های رویشگاه ذلقی با نمونه کشت شده آن در مزرعه به‌جز آهن دارای اختلاف معنی‌داری می‌باشد. بین تمام عناصر غذایی گیاه در رویشگاه مله و نمونه کشت شده آن در مزرعه اختلاف معنی‌داری وجود دارد. نتایج نشان از تغییرات عناصر غذایی گیاه در شرایط رویشی مختلف می‌باشد. به‌طور کلی غلظت عناصر غذایی در گیاهان به میزان زیادی تحت تأثیر چهار عامل ژنوتیپ گیاه، خاک، اقلیم و مرحله بلوغ می‌باشد (Suttle, 2010).

بیشترین میزان نیتروژن ($8/60 \text{ mg/g DW}$)، فسفر ($4/50 \text{ mg/g DW}$)، روی ($2/30 \text{ } \mu\text{g/g DW}$) و منگنز ($2/46 \text{ } \mu\text{g/g DW}$) در نمونه کشت شده رویشگاه مله مشاهده شد. نمونه‌های گیاهی کشت شده از رویشگاه‌های کاکارضا و مله حاوی بیشترین میزان آهن ($2/40 \text{ } \mu\text{g/g DW}$) بودند. بیشترین میزان عناصر پتاسیم ($13/30 \text{ mg/g DW}$) و مس ($0/44 \text{ mg/g DW}$) در نمونه کشت شده رویشگاه کاکارضا مشاهده شد. بطور کلی نمونه‌های کشت شده در مزرعه نسبت به نمونه‌های گیاهی در رویشگاه‌ها از عناصر غذایی بیشتری برخوردار بودند (جدول ۶). از عوامل مؤثر در افزایش عناصر غذایی در نمونه‌های مزرعه نسبت به رویشگاه‌های طبیعی می‌توان به شرایط بهتر خصوصیات محیطی نمونه‌های کشت شده از جمله

جدول ۶. مقایسه عناصر غذایی گیاه *A. jesdianum* در هر رویشگاه با نمونه کشت شده آن در مزرعهTable 6. Comparison of nutrients of *A. jesdianum* in each habitat with its cultivated sample in the field

Nutrients	Kakareza			Zalaghi			Meleh		
	Farm	habitat	t-value	Farm	habitat	t-value	Farm	habitat	t-value
Nitrogen (mg/g DW)	8.20	5.7	-9.58**	7.96	5.76	-11.15**	8.60	6.50	-9.09**
Phosphorus (mg/g DW)	3.73	3.76	0.196	4.00	2.73	-6.00**	4.50	3.70	-4.17*
Potassium (mg/g DW)	13.30	11.16	-6.94**	12.03	10.60	-4.01*	13.10	9.93	-10.89**
Iron ($\mu\text{g/g DW}$)	2.40	2.06	-3.16*	2.13	1.66	-2.11	2.40	1.73	-4.58*
Copper ($\mu\text{g/g DW}$)	0.44	0.36	-4.51*	0.41	0.37	-2.35*	0.43	0.37	-3.59*
Zinc ($\mu\text{g/g DW}$)	2.23	1.90	-2.50	2.26	1.73	-3.57*	2.30	1.70	-3.67*
Manganese ($\mu\text{g/g DW}$)	2.23	1.50	-4.60**	2.26	1.19	-7.24**	2.46	1.80	-6.32**

*, **: Significantly differences at 5% and 1% of probability levels, respectively.

* و **: اختلاف معنی‌دار در سطح احتمال ۵ و ۱ درصد.

جدول ۷. مقایسه برخی متابولیت‌ها و فعالیت آنتی‌اکسیدان *A. jerdianum* در هر رویشگاه با نمونه کشت شده آن در مزرعه
Table 7. Comparison of some metabolites and antioxidant activity of *A. jerdianum* in each habitat with its cultivated sample in the field

	Kakareza			Zalaghi			Meleh		
	Farm	habitat	t-value	Farm	habitat	t-value	Farm	habitat	t-value
Soluble Sugar (mg/g DW)	45.66	34.00	-11.06**	41.00	25.33	-6.17**	44.33	36.00	-3.95*
Starch (mg/g DW)	51.33	33.33	-8.76**	48.33	22.00	-7.56**	48.00	35.00	-4.11*
Total Protein (mg/g DW)	8.76	4.30	-13.40	8.10	3.90	-19.44**	8.83	5.83	-12.72**
Vitamin C (mg/100 g FW)	53.33	80.66	10.98	48.33	78.33	10.91**	56.66	67.33	3.13*
DPPH (IC50 µg/mL)	71.33	42.00	-13.42	60.66	51.33	-2.18	68.66	47.00	-9.28**

* **, Significantly differences at 5% and 1% of probability levels, respectively.

* و **: اختلاف معنی‌دار در سطح احتمال ۵ و ۱ درصد.

تأثیر عوامل مختلف می‌تواند به شکل تغییر در تناسب اندام‌های گیاهی، عملکرد متابولیت‌ها در واحد وزن خشک و نسبت اجزای متابولیت‌ها ثانویه در گیاه باشد (Bernath, 2008).

نتیجه‌گیری

به‌طور کلی باتوجه به نتایج حاصل از تحقیق حاضر خصوصیات مورفولوژی، کمیت و کیفیت اسانس، عناصر غذایی و متابولیت‌های گیاه *A. jerdianum* تحت تأثیر شرایط رویشگاهی متفاوت می‌باشد. به‌جز صفات مورفولوژی، سایر خصوصیات فیتوشیمیایی در نمونه‌های گیاهی کشت شده در مقایسه با نمونه‌های رویش یافته در طبیعت، از میزان بالاتری برخوردار بودند. نتایج این تحقیق نشان داد که تغییر در محیط رشد *A. jerdianum* در اثر انتقال از محیط‌های طبیعی به مزرعه عاری از مصرف هرگونه کود و سم شیمیایی، موجب افزایش ترکیبات شیمیایی، عناصر غذایی و متابولیت‌های موجود در این گیاه می‌شود. لذا باتوجه به افزایش عملکرد کیفی گیاه *A. jerdianum* در اثر انتقال به مزرعه از یکطرف و در اهمیت اقتصادی، دارویی و خوراکی این گیاه بالارزش و در معرض خطر از سوی دیگر، پیشنهاد می‌شود از نتایج حاصل از تحقیق حاضر جهت کشت انبوه این گیاه با ارزش برای مصارف دارویی و خوراکی، استفاده شود.

بیشترین میزان پروتئین (۸/۸۳ mg/g DW) در نمونه کشت‌شده مله به‌دست آمد. رویشگاه کاکارضا بیشترین میزان ویتامین C (۸۰/۶۶ mg/100 g FW) و فعالیت آنتی‌اکسیدان با IC50، ۴۲ میکروگرم در میلی‌لیتر را به خود اختصاص داد. نمونه‌های گیاهی کشت شده از رویشگاه‌های کاکارضا و مله حاوی بیشترین میزان آهن (۲/۴۰ µg/g DW) بودند. بطور کلی از متابولیت‌های بررسی شده در نمونه‌های گیاهی بن‌سرخ، به‌جز ویتامین سایر متابولیت‌ها در نمونه‌های کشت شده نسبت به رویشگاه‌های طبیعی از میزان بیشتری برخوردار بودند. شرایط مساعد خاک در مزرعه کشت *A. jerdianum* از نظر ویژگی‌هایی از جمله، بافت رسی برای نگهداشت آب در دسترس گیاه؛ نیتروژن کل و میزان بالاتر عناصر منگنز، آهن و مس می‌تواند از دلایل تأثیرگذار بر افزایش متابولیت‌های گیاه باشد. Figueiredo et al. (2008) بیان می‌کنند، خصوصیات فیزیکی خاک و ساختار خاکدانه‌ها تأثیر بسزایی در رشد ریشه، زه‌کشی خاک و جذب مواد غذایی دارد. میزان عناصر غذایی بالای موجود در خاک عامل تعیین‌کننده‌ای در رشد و نمو گیاه و تولید متابولیت‌های ثانویه است. بیشتر عوامل محیطی ابتدا روی متابولیسم اولیه گیاه تأثیر می‌گذارند و متعاقباً متابولیسم ثانویه نیز تحت تأثیر قرار می‌گیرد که نحوه

REFERENCES

- Adams, R.P. (2001). *Identification of Essential Oil Components by Gas Chromatography/Mass Spectroscopy*. Allured Publishing, Corporation, Carol Stream. 456p.
- Amiri, H. (2007). Chemical Composition and Antibacterial Activity of the Essential Oil of *Allium jerdianum* Boiss. & Buhse from Iran. *Journal of Medicinal Plants*, 1(3), 39-44. (in Farsi)
- Amiri, N., Yadegari, M. & Hamedi, B. (2018). Essential Oil Composition of *Cirsium arvense* L. Produced in Different Climate and Soil Properties. *Journal of Rec. Nat. Prod*, 12(3), 251-262
- Bernath, J. (2008). *Production ecology of secondary plant products*: 185-239. In: Craker, L.E. and Simon, J.E., (Eds.). *Herbs, Spices, and Medicinal Plants: Recent Advances in Botany, Horticulture and Pharmacology*. (Vol. I). Oryx Press, Phoenix, Arizona, 363p.

5. Bertome, J., Isabel Arrillage, M. & Segura, J. (2007). Essential oil variation within and among natural population of *Lavandula latifolia* and its relation to their ecological areas. *Biochemical Systematics and Ecology*, 35, 479-488.
6. Bradford, M.M. (1976). A rapid and sensitive method for the quantitation of microgram quantities of protein utilizing the principle of protein-dye binding. *Analytical Biochemistry*, 72: 248-254.
7. Canter, P.H., Thomas, H. & Ernst, E. (2005). Bringing medicinal plants into cultivation: opportunities and challenges for biotechnology. *Trends in Biotechnology*, 23, 180-185.
8. Chorli, S., Khorasaninejad, S., Hemmati, K. & Kashefi, B. (2017). The study of morphological characteristics, antioxidant and essential oil contents of the medicinal plant *Stachys lavandulifolia* Vahl. in habitats of Semnan, Razavi, and North Khorasan provinces. *Journal of Iranian Plant Ecophysiological Research*, 11(41), 41-52. (in Farsi)
9. Figueiredo, A.C., Barroso, J.G., Pedro, L.G. & Scheffer, J.J.C. (2008). Factors affecting secondary metabolite production in plants: volatile components and essential oils. *Flavour and Fragrance Journal*, 23(4), 213-226.
10. Georgé, S., Brat, P., Alter, P. & Amiot, M. J. (2005). Rapid Determination of Polyphenols and Vitamin C in Plant-Derived Products. *J. Agric. Food Chem*, 53(5), 1370-1373.
11. Ghasemi Pirbalouti, A., Hashemi, M. & Ghahfarokhi, F.T. (2013). Essential oil and chemical compositions of wild and cultivated *Thymus daenensis* Celak and *Thymus vulgaris* L. *Industrial Crops and Products*, 48, 43-48.
12. González-Coloma, A., Delgado, F., Rodilla, J.M., Silva, L., Sanz, J. & Burillo, J. (2011). Chemical and biological profiles of *Lavandula luisieri* essential oils from western Iberia Peninsula populations. *Biochemical Systematics and Ecology*, 39, 1-8.
13. Heywood, V.H. (2002). The conservation of genetic and chemical diversity in medicinal and aromatic plants. In: *biodiversity: bio molecular aspects of biodiversity and innovative utilization*. Sener B (Ed.). Springer, Berlin, Heidelberg, 13-22pp.
14. Hesse, P. R. (1971) *A text book of soil chemical analysis*. John Murray. London.
15. Iranshahi, M. & Amanzadeh, Y. (2008). Rapid isocratic HPLC analysis of caffeic acid derivatives from *Echinacea purpurea* cultivated in Iran. *Chem Nat Comp*, 44, 190-3.
16. Jafari Haghighi, M. (2004). *Methods of soil analysis*. 1st ed. Nedaye Zahi Publishing, 240p. (in Farsi)
17. Karimian, V., Vahabi, M.R., roustakhiz, J. & Nodehi, N. (2017). Identification of Some Ecological Factors Affecting on Essential Oil of *Verbascum songaricum* Schrenk Shoots (Case Study: Rangelands of Isfahan and Kohgiluyeh and Buyerahmad Provinces, Iran). *Journal of Rangeland Science*, 7, 183-194.
18. Khaksarian, M., Gholami, E., Alipour, M., Sabooteh, T. & Asadi-Samani, M. (2017). Investigation of the effects of the essence and extract of *Allium jesdianum* on the activity of COX-1 and COX-2 enzymes. *International Journal of Advanced Biotechnology and Research*, 8, 1095-1101.
19. Kochert, G. (1978). *Carbohydrate determination by the phenol sulfuric acid method*, In Helebust, J. A., Craig, J. S. (ed) *Handbook physiological methods*, Cambridge University. Press Cambridge.
20. Koleva, I.I., van Beek, T.A., Linssen, J.P.H., Groot, A.d. & Evstatieva, L.N. (2002). Screening of Plant Extracts for Antioxidant Activity: a Comparative Study on Three Testing Methods. *Phytochem Anal*, 13, 8-17.
21. Leops, D., Godog, R., Goncalves, S., Koketsu, M. & Olivera, A. (1997). Sulfur constituent of essential oil of nira (*Allium tuberosum* Rott) cultivated in Brazil. *Flavour and Fragrance Journal*, 12 (4), 237-239.
22. Lindsay, W.L. & Norvell, W.A. (1978). Development of a DTPA soil test for zinc, iron, manganese and copper. *Soil Science Society of America Journal*, 42, 421-428.
23. Lorigooini, Z., Ayatollahi, S.A., Amidi, S. & Kobarfard, F. (2015). Evaluation of Anti-Platelet Aggregation Effect of Some *Allium* Species. *Iranian Journal of Pharmaceutical Research*, 14 (4), 1225-1231. (in Farsi)
24. Moghaddam, M. & Farhadi, N. (2015). Influence of environmental and genetic factors on resin yield, essential oil content and chemical composition of *Ferula assa-foetida* L. populations. *Journal of Applied Research on Medicinal and Aromatic Plants*, 2, 69-76.
25. Neshati, F. & Fritsch, R.M. (2009). *Seed characters and testa sculptures of some Iranian Allium L. species (Alliaceae)*. Feddes Repert, 120, 322-332.
26. Norouzi, R. & Norouzi, M. (2018). Variations in essential oil of *Salvia reuterana* Boiss. under wild and field conditions. *Journal of Plant Process and Function*, 23, 7, 347-360. (in Farsi)
27. Omidbeygi, R. (2000). *Approaches to Production and Processing of Medical Plants*. Tarahan Publisher, Mashhad. 283p. (in Farsi)
28. Rechinger, K.H. (Ed.). (1971). *Flora Iranica*. Vol. 76. Akademische Druck-U Verlagsanstalt, Graz.

29. Rouis-Soussi, L., Boughelleb-M'Hamdi, N., Ayeb-Zakhama, A., Flamini, G., Ben Jannet, H. & Harzallah-Skhiri, F. (2014). Phytochemicals, antioxidant and antifungal activities of *Allium roseum* var *grandiflorum* subvar. *typicum* Regel. *South African Journal of Botany*, 91, 63-70.
30. Saadatmand, L., Ghorbanli, M. & Neyakan, M. (2015). Evaluation of some morphological characteristics of medicinal plant Olive (*Elaeagnus angustifolia*) at four different sites Razavi Khorasan province. *Journal of Iranian Plant Eco physiological Research*. 10, 37. 21-30. (in Farsi)
31. Sefidkon, F., Alavha, M. & Mcshkizadeh, S. (2004). Quantitative and qualitative variation of the essential oil of *Diplotaenia cachrydifolia* in different stage of plant growth. *Journal of Medicinal Plants*, 11(3), 31-37. (in Farsi)
32. Shafeezadeh, F. (2003). *Herbal medicine of Lorestan*. 8(2), 49-50. (in Farsi)
33. Soysal, Y. & Öztekin, S. (1999). Equilibrium Moisture content equations for some medicinal and aromatic plants. *Journal of Agricultural Engineering Research*, 74, 317-324.
34. Suttle, F.N. (2010). *Mineral nutrition of livestock*. 4th Edition. Midlothian CABI International, Wallingford, UK.
35. Tabrizi, L. & Koocheki, A. (2014). *Ecology of Medicinal Plants, Production and Sustainable Utilization*. Tehran University Press. (in Farsi)
36. Tian, L., Zho, L., Wu, X., Fang, H., Zho, Y., Hu, G., Yue, G., Sheng, Y., Wu, J., Wang, Z., Zou, D. & Zhang, G. (2018). Soil moisture and texture primarily control the soil nutrient stoichiometry across the Tibetan grassland. *Science of the Total Environment*, 622, 192-202.
37. Walkley, A. & Black, I. A. (1934) Estimation of soil organic carbon by the chromic acid titration method. *Soil Science*, 37, 29-38.
38. Yan, X., Wu, S., Wang, Y., Shang, X. & Dai, S. (2004). Soil nutrient factors related to salidroside production of *Rhodiola sachalinensis* distributed in Chang Bai Mountain. *Environmental and experimental botany*, 52(3), 267-276.
39. Zarrin Kafsh, M. (1999). *Soil Sciences Related to Plant and Environment*. Islamic Azad University press. 342p. (in Farsi)