

# متعادل سازی ولتاژ نقطه اتصال مشترک منبع تولید پراکنده با استفاده از قاب مرجع سنکرون دوگانه مجزا

پیمان شرفی<sup>۱</sup>، کارشناس ارشد؛ شهرام کریمی<sup>۲</sup>، استادیار

۱- گروه برق - دانشکده فنی و مهندسی - دانشگاه رازی - کرمانشاه - ایران - peyman.sharafi23@yahoo.com

۲- گروه برق - دانشکده فنی و مهندسی - دانشگاه رازی - کرمانشاه - ایران - shahramkarimi@razi.ac.ir

**چکیده:** نامتعادلی ولتاژ باعث کاهش کیفیت توان الکتریکی و بروز مشکلاتی در تجهیزات مشترکین و در بهره برداری از شبکه‌ها به ویژه شبکه‌های دارای منابع تولید پراکنده (DG) می‌شود. استفاده از منابع تولید پراکنده کنترل شونده توسط اینورتر در ریز شبکه‌ها، این امکان را به وجود آورده است تا نامتعادلی ولتاژ توسط واحدهای تولید پراکنده جبران شود. برای جبران سازی نامتعادلی ولتاژ، معمولاً از دو حلقه کنترلی برای کنترل مولفه‌های مثبت و منفی در قاب چرخان dq استفاده می‌شود. با این وجود، حلقه‌های کنترلی توالی مثبت و منفی به طور کامل از یکدیگر مجزا نبوده و یک کوپل نوسانی بین آن‌ها وجود دارد. در این مقاله، استفاده از قاب مرجع سنکرون دوگانه مجزا برای حذف کوپل نوسانی و جبران سازی نامتعادلی ولتاژ پیشنهاد شده است. نتایج شبیه سازی نشان می‌دهد، با استفاده از روش کنترلی پیشنهادی، نامتعادلی ولتاژ در نقطه اتصال مشترک به طور موثری کاهش می‌یابد. همچنین، به دلیل مجزاشدن حلقه کنترلی توالی مثبت از حلقه کنترلی توالی منفی، عمل کرد واحد تولید پراکنده در تزریق توان به شبکه، تحت تاثیر سیستم کنترل نامتعادلی ولتاژ پیشنهادی قرار نمی‌گیرد.

**واژه‌های کلیدی:** جبران سازی نامتعادلی ولتاژ، ریز شبکه، قاب مرجع سنکرون دوگانه مجزا، کنترل افقی، کنترل کننده جریان.

## Voltage Balancing at the Point of Common Coupling of DG Unit Using Decoupled Double Synchronous Reference Frame

Peyman Sharafi<sup>1</sup>, MSc; Shahram Karimi<sup>2</sup>, Assistant Professor

1- Department of Electrical Engineering, Razi University, Kermanshah, Iran, Email: peyman.sharafi23@yahoo.com

2- Department of Electrical Engineering, Razi University, Kermanshah, Iran, Email: shahramkarimi@razi.ac.ir

**Abstract:** Voltage unbalance reduces the power quality and causes problems in the customer equipment and in the grids operation, especially in grids including distributed generation sources. In microgrids, use of distributed generation sources controlled by the inverter, has made it possible to compensate voltage unbalance by distributed generation units. To compensate voltage unbalance, usually two control loops are used to control the positive and negative components in the dq rotary frame. Nevertheless, the control loops of the positive and negative sequences are not completely decoupled from each other and there is an oscillatory coupling between them. In this paper, the use of the decoupled double synchronous reference frame in order to eliminate oscillating couplings and for voltage unbalance compensation is proposed. The simulation results show that, using the proposed control method, the voltage unbalance at the point of common coupling is effectively reduced. Also, due to the decoupling of the positive sequence from the negative sequence control loop, the performance of the distributed generation unit in the power injection to the grid is not affected by the voltage unbalance control system.

**Keywords:** Voltage unbalance compensation, microgrid, decoupled double synchronous reference frame, droop control, current controller.

تاریخ ارسال مقاله: ۱۳۹۶/۱۱/۱۴

تاریخ اصلاح مقاله: ۱۳۹۷/۰۲/۰۲ و ۱۳۹۷/۰۶/۰۳

تاریخ پذیرش مقاله: ۱۳۹۷/۰۶/۱۳

نام نویسنده مسئول: شهرام کریمی

نشانی نویسنده مسئول: ایران - کرمانشاه - باغ ابریشم - دانشگاه رازی - دانشکده فنی و مهندسی - گروه برق.

## ۱- مقدمه

از کنترل کننده تنا سبی-انتگرالی ( $PI^2$ ) استفاده می شود. این سیستم کنترل به نام قاب مرجع سنکرون دوگانه ( $DSRF^v$ ) شناخته می شود [۱۰]. چنانچه این دو حلقه کنترلی در قاب  $\alpha\beta$  پیاده سازی شوند، به دلیل متناوب بودن مقادیر ولتاژ و جریان، نمی توان از کنترل کننده  $PI$  استفاده نمود. به همین دلیل معمولاً از کنترل کننده تنا سبی-رزناسی ( $PR^A$ ) در این حالت استفاده می گردد [۱۱].

در [۱۱-۱۷] نامتعادلی ولتاژ ریز شبکه با استفاده از سیستم کنترل پیاده سازی شده در قاب  $\alpha\beta$  جبران شده است. اما در صورت استفاده از محدود کننده جریان در سیستم کنترل، برای جلوگیری از اضافه بار شدن DG به ویژه در زمان بروز اتصال کوتاه، به دلیل غیرمتناوب شدن مقادیر مرجع، عمل کرد کنترل کننده PR دچار مشکل می گردد [۱۸]. امکان استفاده از محدود کننده جریان در سیستم کنترل و همچنین طراحی آسان تر کنترل کننده های PI نسبت به کنترل کننده های PR از جمله مزایای است که موجب شده است در کاربردهای صنعتی، بیشتر از سیستم کنترل مبتنی بر قاب dq استفاده شود [۱۹].

هر چند، سیستم کنترل مبتنی بر قاب dq در شرایطی که ولتاژ و جریان متعادل هستند، عمل کرد مناسبی دارد، اما در شرایط نامتعادل، حلقه های کنترلی توالی مثبت و منفی به طور کامل از یکدیگر مجزا نبوده و یک کوپل نوسانی بین آنها وجود خواهد داشت [۲۰]. وجود سیگنال های نوسانی، با فرکانس  $2\omega$ ، باعث عمل کرد نامناسب کنترل کننده های PI و در نتیجه کاهش کیفیت ولتاژ نقطه اتصال مشترک می شود. برای حذف این نوسانات غالباً از فیلتر در حلقه های کنترلی توالی مثبت و منفی استفاده می گردد [۲۱-۲۲].

هر چند استفاده از فیلتر در سیستم کنترل مبتنی بر  $DSRF$  موجب کاهش کوپل نوسانی بین حلقه های کنترلی توالی مثبت و منفی می گردد، ولی نمی تواند این نوسانات را به طور کامل حذف یا به مقدار زیادی کاهش دهد [۲۳]. از آنجایی که این مسأله هم در قسمت تولید کننده جریان های مرجع توالی مثبت و منفی و هم در قسمت کنترل کننده جریان های توالی مثبت و منفی وجود دارد، کاهش کیفیت ولتاژ PCC، علی رغم بهبود نسبی، همچنان قابل ملاحظه است.

در [۲۴]، برای بهبود عمل کرد کنترل کننده جریان مبتنی بر  $DSRF$  و حذف کوپل نوسانی در شرایط ولتاژ نامتعادل، قاب مرجع سنکرون دوگانه مجزا ( $DDSRF^A$ ) معرفی شده است. در این روش، دامنه و فاز نوسانات با فرکانس  $2\omega$  تخمین و به  $DSRF$  اعمال می شود. در این صورت کوپل نوسانی بین حلقه های کنترلی توالی مثبت و منفی حذف می گردد. با این وجود،  $DDSRF$  فقط برای کنترل جریان اینورتر در شرایط ولتاژ نامتعادل مورد استفاده قرار گرفته است و تاکنون استفاده از  $DDSRF$  به منظور متعادل سازی ولتاژ گزارش نشده است. همچنین در [۲۴]، جریان های مرجع در قاب های dq توالی مثبت و منفی بدون نوسان و کاملاً  $dc$  فرض شده اند.

در این مقاله، ضمن اصلاح  $DDSRF$ ، استفاده از آن، علاوه بر قسمت کنترل کننده جریان های توالی مثبت و منفی، در قسمت تولید کننده

دنیای مدرن امروزی به شدت نیازمند انرژی الکتریکی با کیفیت و قابلیت اطمینان بالاست [۱]. اهمیت مسئله انرژی، انتشار گازهای گلخانه ای، آلودگی های زیست محیطی و تجدیدناپذیر بودن سوخت های فسیلی و فرسوده شدن تجهیزات شبکه ای انتقال از یک طرف و نیاز به انرژی برق با کیفیت و قابلیت اطمینان بالا از طرف دیگر سبب شده است تا استفاده از منابع انرژی تجدیدپذیر و ذخیره سازی انرژی الکتریکی مورد توجه بسیاری از کشورهای پیشرفته دنیا قرار گیرد [۲]. استفاده از منابع تولید پراکنده ( $DG^1$ ) از قبیل توربین های بادی، صفحه های خورشیدی و میکروتوربین ها و همچنین ذخیره سازی انرژی مانند باتری ها موجب افزایش بهره وری و قابلیت اطمینان شبکه های توزیع انرژی الکتریکی شده است [۳]. حضور منابع تولید پراکنده در شبکه های توزیع انرژی الکتریکی، ساختار جدیدی به نام ریز شبکه  $^2$  را به وجود آورده است.

ولتاژ در ریز شبکه ها به دلیل وجود بارهای تک فاز و همچنین منابع تک فاز از قبیل سلول های خورشیدی متعادل نمی باشد. نامتعادلی ولتاژ باعث کاهش کیفیت انرژی الکتریکی و بروز مشکلاتی در تجهیزات مشترکین و در بهره برداری از ریز شبکه می شود. نامتعادلی ولتاژ باعث افزایش تلفات و کاهش پایداری ریز شبکه می گردد، همچنین نامتعادلی ولتاژ، داغ شدن بیش از حد موتورهای القایی، بهره برداری نامناسب ترانسفورماتورها و عمل کرد نامناسب وسایل الکترونیکی را به دنبال دارد [۴]. با توجه به اثرات سوء نامتعادلی ولتاژ، استاندارد IEC<sup>3</sup> پیشنهاد می دهد که در صد نامتعادلی ولتاژ ( $VUF\%$ ) به مقدار  $2\%$  محدود شود [۵]. درصد نامتعادلی ولتاژ به صورت نسبت مولفه های توالی منفی و توالی صفر به مولفه توالی مثبت ولتاژ تعریف می شود.

راه حل معمول برای جبران سازی نامتعادلی ولتاژ، تزریق ولتاژ توالی منفی با استفاده از فیلترهای فعال سری یا باز یاب دینامیکی ولتاژ می باشد [۶-۸]. همچنین می توان از طریق تزریق جریان های توالی منفی و جبران سازی بار نامتعادل با استفاده از فیلترهای فعال موازی و جبران کننده های سنکرون استاتیک، ولتاژ نقطه اتصال مشترک ( $PCC^4$ ) را متعادل نمود [۹]. با این وجود، استفاده از این تجهیزات، مستلزم صرف هزینه های اضافی است.

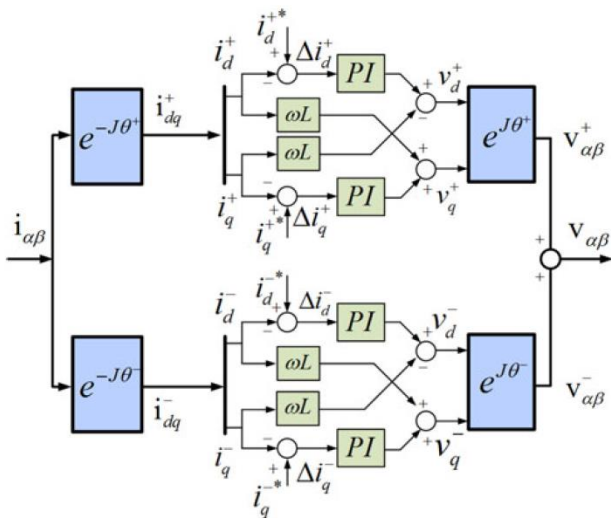
با توجه به افزایش استفاده از منابع تولید پراکنده کنترل شونده توسط اینورتر، این امکان به وجود آمده است تا نامتعادلی ولتاژ، بدون صرف هزینه های اضافی، توسط واحدهای تولید پراکنده جبران گردد. لذا چگونگی جبران سازی نامتعادلی ولتاژ ریز شبکه ها توسط DG ها موضوع تحقیقاتی است که اخیراً توجه محققین را به خود جلب کرده است.

برای جبران سازی نامتعادلی ولتاژ، معمولاً از دو حلقه کنترلی مجزا برای کنترل مولفه های مثبت و منفی استفاده می گردد. این دو حلقه کنترلی می تواند در قاب چرخان dq یا قاب ساکن  $\alpha\beta$  پیاده سازی شوند. در صورت پیاده سازی حلقه های کنترلی توالی مثبت و منفی در قاب dq

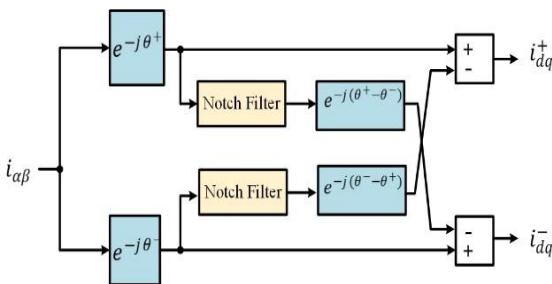
می توان کوپل ac بین مؤلفه های مثبت و منفی را با استفاده از تخمین مؤلفه های ac مطابق شکل (۱) حذف نمود. در [۲۴] فرض شده است که جریان های مرجع کاملاً dc بوده و فاقد مؤلفه ac هستند. از آنجایی که در شرایط نامتعادل، جریان های مرجع دارای مؤلفه های نوسانی می باشند، تخمین مؤلفه های ac با استفاده از جریان های مرجع کار آبی لازم را ندارد. لذا در DDSRF اصلاح شده پیشنهادی، مطابق شکل (۲)، از جریان های اندازه گیری شده برای تخمین مؤلفه های ac استفاده شده است. در روش پیشنهادی، جریان های اندازه گیری شده پس از انتقال به قاب  $\alpha\beta$ ، در جهت عقربه های ساعت و همچنین خلاف جهت عقربه های ساعت چرخانده می شوند. سپس با استفاده از فیلتر شکافی (Notch Filter) مولفه dc جدا شده و مطابق روابط (۱) و (۲) مولفه های نوسانی تولید می شوند. با کم کردن مولفه های نوسانی از جریان های اندازه گیری شده در قاب های dq توالی مثبت و توالی منفی، کوپل ac بین مؤلفه های مثبت و منفی حذف می شود. در شکل (۲)، فیلتر شکافی یک فیلتر میان گذر با تابع تبدیل

$$\frac{s^2 + \omega_n^2}{s^2 + 2\zeta\omega_n s + \omega_n^2}$$

می باشد.



شکل ۱: ساختار DDSRF استفاده شده در کنترل جریان [۲۴]



شکل ۲: ساختار DDSRF اصلاح شده پیشنهادی

جریان های مرجع برای جبران سازی نامتعادلی ولتاژ، در حالت اتصال واحد تولید پراکنده به شبکه، پیشنهاد شده است.

نتایج شبیه سازی ارائه شده در این مقاله نشان می دهد که با استفاده از روش پیشنهادی، نامتعادلی ولتاژ در نقطه اتصال مشترک به طور موثری کاهش می یابد. همچنین، به دلیل مجزا شدن حلقه کنترلی توالی مثبت از حلقه کنترلی توالی منفی، عمل کرد واحد تولید پراکنده در تزریق توان به شبکه، تحت تاثیر سیستم کنترل نامتعادلی ولتاژ پیشنهادی قرار نمی گیرد.

## ۲- ساختار DDSRF

در شرایط نامتعادل، به منظور جداسازی جریان های توالی مثبت و منفی، از دو قاب مرجع سنکرون (یا همان DSRF) استفاده می شود. قاب dq توالی مثبت، خلاف عقربه های ساعت و قاب dq توالی منفی در جهت عقربه های ساعت می چرخد. بدین ترتیب، جریان های توالی مثبت و منفی به صورت زیر محاسبه می گردند:

$$i_{dq}^+ = i_{dq}^+ + e^{-j(\theta^+ - \theta^-)} i_{dq}^- \quad (1)$$

$$i_{dq}^- = i_{dq}^- + e^{-j(\theta^- - \theta^+)} i_{dq}^+ \quad (2)$$

جایی که

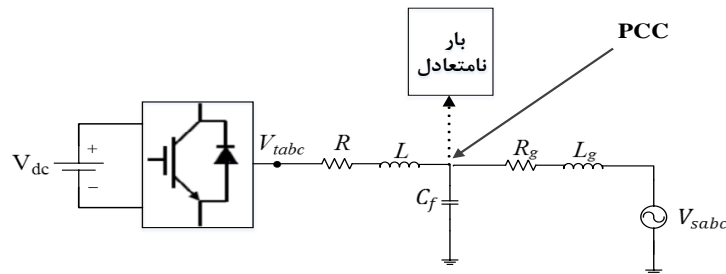
$$\begin{aligned} i_d^+ &= I^+ \cos(\delta^+ - \varphi^+) \\ i_q^+ &= I^+ \sin(\delta^+ - \varphi^+) \\ i_d^- &= I^- \cos(\delta^- - \varphi^-) \\ i_q^- &= I^- \sin(\delta^- - \varphi^-) \end{aligned} \quad (3)$$

و

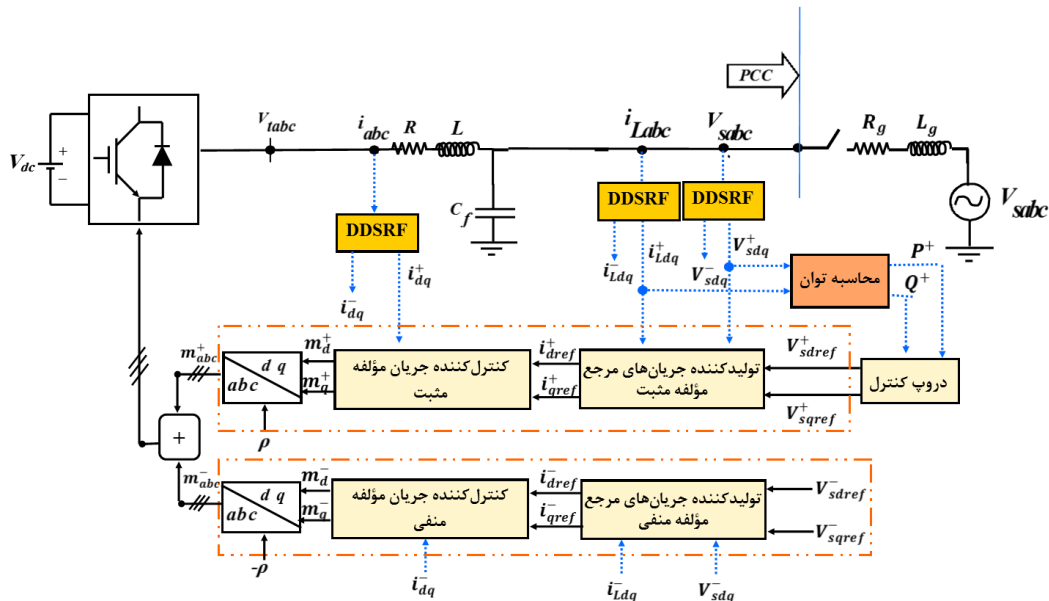
$$\begin{aligned} \theta^+ &= \omega t + \varphi^+ \\ \theta^- &= -\omega t + \varphi^- \end{aligned} \quad (4)$$

در این روابط،  $\delta^+$  و  $\delta^-$  به ترتیب، فازهای اولیه ولتاژ توالی مثبت، ولتاژ توالی منفی، جریان توالی مثبت و جریان توالی منفی هستند.

از روابط (۱) و (۲) و با توجه به رابطه (۴) ملاحظه می شود که جریان های توالی مثبت و منفی شامل مؤلفه dc و همچنین مؤلفه ac با فرکانس  $2\omega$  می باشند. به عبارت دیگر از دیدگاه قاب مرجع سنکرون توالی مثبت، جریان توالی مثبت ساکن و جریان توالی منفی با فرکانس دو برابر در حال چرخش است و همین مسأله برای مؤلفه توالی منفی در قاب مرجع سنکرون توالی منفی صادق می باشد.



شکل ۳: شماتیک منبع تولید پراکنده متصل به نقطه اتصال مشترک



شکل ۴: دیاگرام شماتیکی سیستم کنترل پیشنهادی

### ۳- سیستم کنترل پیشنهادی

شکل (۳) شماتیک یک واحد تولید پراکنده را که از طریق یک فیلتر LC به شبکه متصل می شود، نشان می دهد. وجود بار نامتعادل باعث می گردد که ولتاژ نامتعادل با شد. در شکل (۴) سیستم کنترل پیشنهادی برای کنترل ولتاژ و متعادل سازی ولتاژ PCC و تریق توان اکتیو به شبکه، نشان داده شده است. همانطور که در شکل (۴) ملاحظه می شود، به منظور تولید جریان های مرجع در قاب های dq توالی مثبت و منفی، استفاده از دو DDSRF پیشنهاد شده است. همچنین برای کنترل جریان ها یک DDSRF به کار گرفته می شود. از آنجایی که متعادل سازی ولتاژ PCC به عنوان یکی از اهداف کنترلی در نظر گرفته شده است، ولتاژ های مرجع در قاب dq توالی منفی،  $V_{sdref}^-$  و  $V_{sqref}^-$  نشان داده شده در شکل (۴)، صفر می با شدند. در ادامه هر یک از بلوک های کنترلی مورد استفاده شرح داده می شوند.

#### ۳-۱- کنترل افنی در شرایط نامتعادل

بعد از آن که مؤلفه های مثبت و منفی ولتاژ و جریان توسط DDSRF جداسازی شدند، توان های اکتیو و راکتیو تحویلی در نقطه اتصال

مشترک، به منظور استفاده در بلوک کنترل افنی محاسبه می شوند. بر مبنای تئوری توان لحظه ای، توان اکتیو و راکتیو تحویلی به سیستم ac در نقطه PCC برابر است با:

$$P_s^+(t) = \frac{3}{2} [V_{sd}^+(t) i_d^+(t) + V_{sq}^+(t) i_q^+(t)] \quad (5)$$

$$Q_s^+(t) = \frac{3}{2} [-V_{sd}^+(t) i_q^+(t) + V_{sq}^+(t) i_d^+(t)] \quad (6)$$

پس از محاسبه توان، به منظور کنترل توان اکتیو و راکتیو تحویلی به شبکه، از کنترل افنی مطابق روابط زیر استفاده می شود:

$$\varphi = \varphi_0 - K_{pD} (P_0 - P_s^+) \quad (7)$$

$$E = E_0 - K_{qD} (Q_0 - Q_s^+) \quad (8)$$

$\varphi_0$  و  $E_0$  فاز و ولتاژ نامی و  $P_0$  و  $Q_0$  توان های اکتیو و راکتیو تنظیم شده هستند.

بلوک کنترل افنی، یک ولتاژ سه فاز با شکل موج سینوسی تولید می کند که با انتقال آن به قاب dq مقدار مراجع ولتاژ توالی مثبت،  $V_{sdref}^+$  و  $V_{sqref}^+$  تولید می شود.

$$L \frac{dI_q^+(t)}{dt} + (R + r_{on}) I_q^+(t) = V_{iq}^+(t) - V_{sq}^+(t) - L\omega_0 I_d^+(t) \quad (15)$$

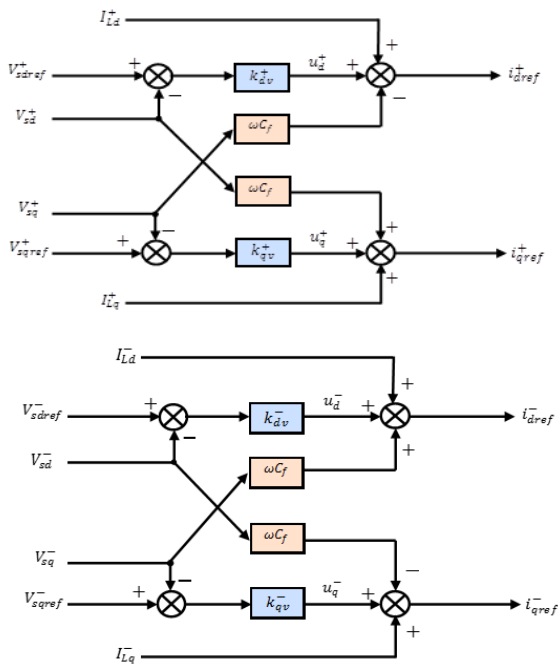
$$L \frac{dI_d^-(t)}{dt} + (R + r_{on}) I_d^-(t) = V_{id}^-(t) - V_{sd}^-(t) - L\omega_0 I_q^-(t) \quad (16)$$

$$L \frac{dI_q^-(t)}{dt} + (R + r_{on}) I_q^-(t) = V_{iq}^-(t) - V_{sq}^-(t) + L\omega_0 I_d^-(t) \quad (17)$$

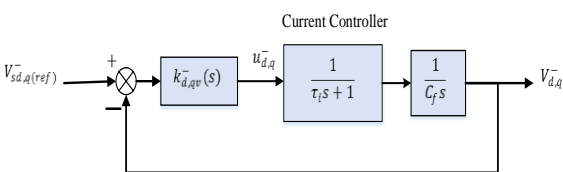
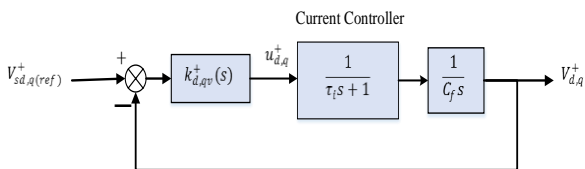
در روابط بالا:

$$V_{id}^\pm(t) = \frac{V_{dc}}{2} m_d^\pm \quad (18)$$

$$V_{iq}^\pm(t) = \frac{V_{dc}}{2} m_q^\pm \quad (19)$$



شکل ۵: بلوک دیاگرام تولیدکننده‌های جریان‌های مرجع



شکل ۶: بلوک دیاگرام ساده‌شده حلقه بسته کنترل ولتاژ

### ۲-۳- تولید جریان‌های مرجع توالی مثبت و منفی

با استفاده از KCL در فیلتر خروجی منبع تولید پراکنده و انتقال معادلات مربوطه به قاب dq توالی مثبت و منفی روابط زیر به دست می‌آیند:

$$C_f \frac{dV_{sd}^+(t)}{dt} = I_d^+(t) - I_{Ld}^+(t) + C_f \omega V_{sq}^+(t) \quad (9)$$

$$C_f \frac{dV_{sq}^+(t)}{dt} = I_q^+(t) - I_{Lq}^+(t) - C_f \omega V_{sd}^+(t) \quad (10)$$

$$C_f \frac{dV_{sd}^-(t)}{dt} = I_d^-(t) - I_{Ld}^-(t) - C_f \omega V_{sq}^-(t) \quad (11)$$

$$C_f \frac{dV_{sq}^-(t)}{dt} = I_q^-(t) - I_{Lq}^-(t) + C_f \omega V_{sd}^-(t) \quad (12)$$

روابط ۹ تا ۱۲ نشان می‌دهد که بین  $V_{sq}$  و  $V_{sd}$  در هر دو توالی مثبت و منفی یک کوپل وجود دارد. برای حذف این کوپل، مطابق شکل ۵ از جبران ساز پیش‌خور استفاده می‌گردد.

به منظور طراحی کنترل‌کننده‌های  $k_{d,qv}^\pm$ ، بلوک دیاگرام

ساده‌شده حلقه بسته کنترل ولتاژ مؤلفه‌های مثبت و منفی، مطابق شکل ۶ در نظر گرفته می‌شود. در این شکل،  $\tau_i$  ثابت زمانی سیستم حلقه بسته کنترل جریان است که در بخش بعدی در مورد تعیین مقدار آن توضیح داده خواهد شد.

باتوجه به این که در تابع تبدیل حلقه باز سیستم کنترل ولتاژ، یک قطب در مبداء مختصات وجود دارد، خطای حالت ماندگار سیستم کنترل‌کننده جریان‌های توالی مثبت و منفی حلقه بسته صفر است. بنابراین  $k_{d,qv}^\pm$  را می‌توان به صورت یک کنترل‌کننده تناسبی با مقدار  $k_{pv}$  در نظر گرفت. بنابراین باتوجه به شکل ۶، تابع تبدیل حلقه باز سیستم کنترل ولتاژ به صورت زیر است:

$$T_{olv}(s) = \left( \frac{k_{pv}}{C_f s} \right) \left( \frac{1}{\tau_i s + 1} \right) \quad (13)$$

### ۳-۳- کنترل‌کننده جریان‌های مرجع توالی مثبت و منفی

با استفاده از KVL در فیلتر خروجی واحد تولید پراکنده و انتقال معادلات مربوطه به قاب dq توالی مثبت و منفی، روابط زیر به دست می‌آیند:

$$L \frac{dI_d^+(t)}{dt} + (R + r_{on}) I_d^+(t) = V_{id}^+(t) - V_{sd}^+(t) + L\omega_0 I_q^+(t) \quad (14)$$

$$= V_{id}^+(t) - V_{sd}^+(t) + L\omega_0 I_q^+(t)$$

$$T_{oli}(s) = \left( \frac{k_p}{Ls} \right) \left( \frac{s + \frac{k_i}{k_p}}{s + \frac{R+r_{on}}{L}} \right) \quad (21)$$

براساس رابطه (۲۱)، تابع تبدیل حلقه باز دارای یک قطب نزدیک

به مبدأ در  $p = -\frac{R+r_{on}}{L}$  است. صفر کنترل کننده PI طوری انتخاب می گردد تا این قطب را حذف نماید. بنابراین:

$$\frac{k_i}{k_p} = \frac{R+r_{on}}{L} \quad (22)$$

تابع تبدیل حلقه بسته سیستم کنترل جریان را می توان به صورت زیر نشان داد:

$$G_i(s) = \frac{i_{d,q}^{\pm}(s)}{i_{d,q\ ref}^{\pm}(s)} = \frac{1}{\tau_i s + 1} \quad (23)$$

در رابطه بالا  $\tau_i$  ثابت زمانی سیستم حلقه بسته است که از رابطه

زیر تبعیت می کند:

$$\frac{k_p}{L} = \frac{1}{\tau_i} \quad (24)$$

برای این که پاسخ سیستم سریع باشد، باید  $\tau_i$  کوچک باشد و

برای این منظور مطابق رابطه (۲۴) باید مقدار  $k_p$  بزرگ انتخاب گردد.

از طرف دیگر، با توجه به رابطه (۲۳)، سیستم حلقه بسته کنترل جریان

مانند یک فیلتر پایین گذر مرتبه اول عمل می کند، بنابراین با کاهش

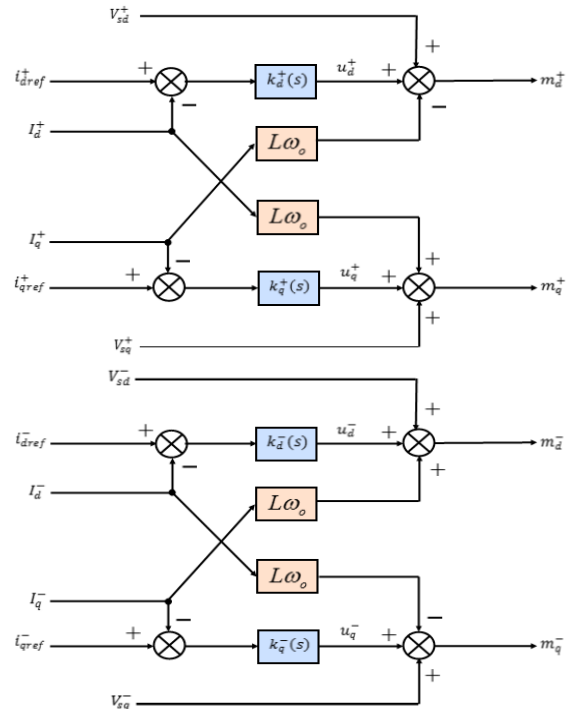
$\tau_i$  (افزایش مقدار  $k_p$ ) پهنای باند سیستم کنترلی حلقه بسته

افزایش می یابد.

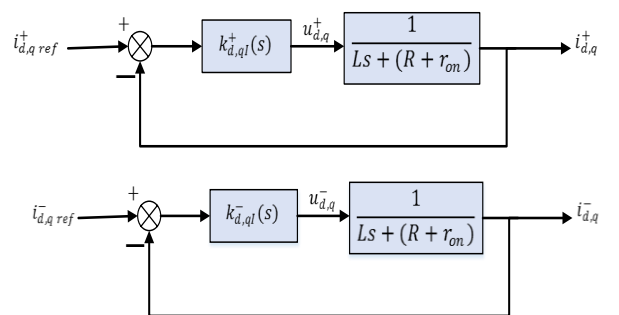
#### ۴- نتایج شبیه سازی سیستم کنترل پیشنهادی

به منظور ارزیابی کارایی سیستم کنترل پیشنهادی، سیستم نشان داده شده در شکل ۴، با استفاده از جعبه ابزار SimPowerSystem در محیط Matlab/Simulink شبیه سازی شده است. همچنین برای مقایسه عمل کرد سیستم کنترل پیشنهادی، روش کنترلی مبتنی بر DSRF و روش کنترلی که در آن فقط از DDSRF بلوک کنترل کننده جریان استفاده می شود نیز شبیه سازی شده است. برای ایجاد ولتاژ نامتعادل در نقطه اتصال مشترک، یک بار تک فاز در نظر گرفته شده است. مشخصات اجزای سیستم مورد مطالعه مطابق جدول ۱ می باشد.

سیگنال های سوئیچینگ اعمالی به اینورتر تا زمان ۰/۰۵ ثانیه مسدود شده است و از زمان ۰/۰۵ ثانیه به بعد با اعمال سیگنال های سوئیچینگ به اینورتر، جبران سازی نامتعادلی ولتاژ صورت می گیرد. شکل ۹، شکل موج ولتاژ نقطه اتصال مشترک قبل از جبران سازی را نشان می دهد.



شکل ۷: بلوک دیاگرام کنترل کننده های جریان توالی مثبت و منفی



شکل ۸: بلوک دیاگرام ساده شده سیستم حلقه بسته کنترل جریان

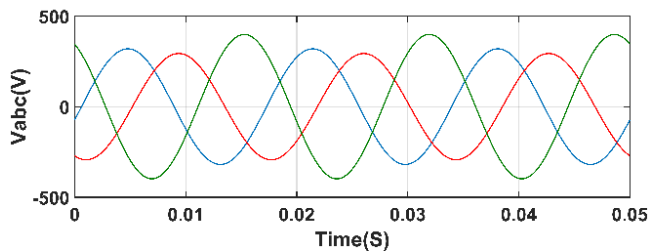
روابط ۱۴ تا ۱۷ نشان می دهد که بین  $I_d$  و  $I_q$  در هر دو توالی مثبت و منفی یک کوپل وجود دارد. برای حذف این کوپل، مطابق شکل ۷ از جبران ساز پیش خور استفاده می گردد.

به منظور طراحی کنترل کننده های  $k_{d,qi}^{\pm}$ ، بلوک دیاگرام ساده شده حلقه بسته کنترل جریان مؤلفه های مثبت و منفی، مطابق شکل ۸ در نظر گرفته می شود. برای صفر نمودن خطای حالت ماندگار سیستم حلقه بسته، از کنترل کننده PI استفاده می شود. بنابراین:

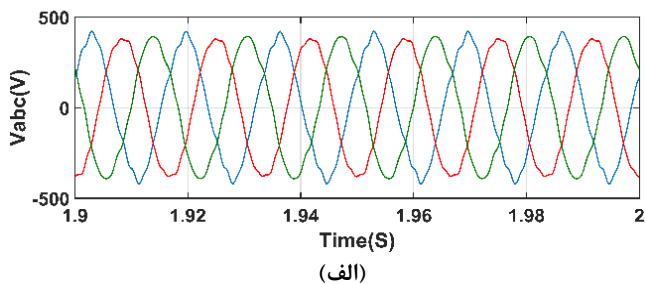
$$k_{d,qi}^{\pm} = k_p + \frac{k_i}{s} \quad (20)$$

با توجه به شکل ۸ تابع تبدیل حلقه باز سیستم کنترل جریان به صورت زیر است:

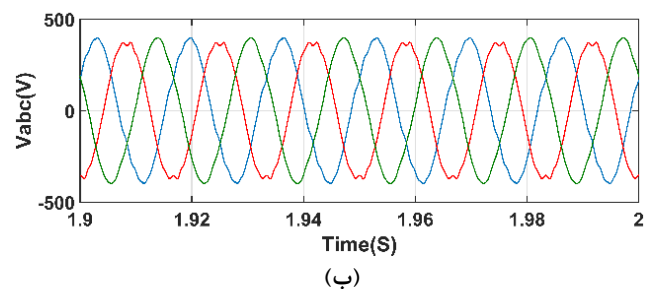
شکل ۱۰ (الف)، شکل موج ولتاژ نقطه اتصال مشترک در حالت ماندگار، زمانی که جبران سازی ولتاژ با استفاده از DSRF انجام می شود، نشان می دهد. در شکل های ۱۱ (الف) و ۱۲ (الف) نیز به ترتیب درصد نامتعادلی ولتاژ و طیف هارمونیک نقطه اتصال مشترک در این حالت ارائه شده است. همانطور که ملاحظه می شود، در صورت جبران سازی نامتعادلی ولتاژ با استفاده از روش کنترلی مبتنی بر DSRF، اعوجاج هارمونیک کل  $5/91\%$  می باشد که فراتر از حد مجاز  $(/5)$  است و مقدار نامتعادلی ولتاژ نیز حدود  $1.13\%$  می باشد که بسیار بیشتر از حد مجاز  $(/2)$  است. شکل ۱۰ (ب)، شکل موج ولتاژ نقطه اتصال مشترک در حالت ماندگار، زمانی که جبران سازی ولتاژ با استفاده از روش کنترلی مبتنی بر DDSRF بلوک کنترل کننده جریان انجام می شود، نشان می دهد. در شکل های ۱۱ (ب) و ۱۲ (ب) نیز به ترتیب درصد نامتعادلی ولتاژ و طیف هارمونیک و نقطه اتصال مشترک در این حالت ارائه شده است.



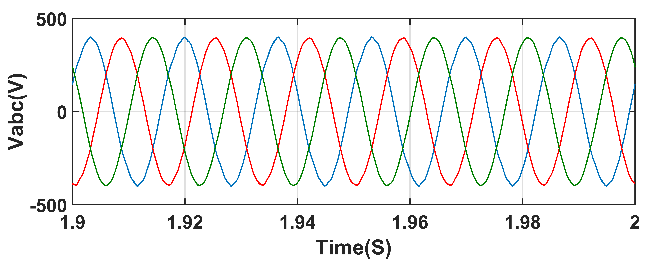
شکل ۹: شکل موج ولتاژ PCC قبل از جبران سازی



(الف)



(ب)



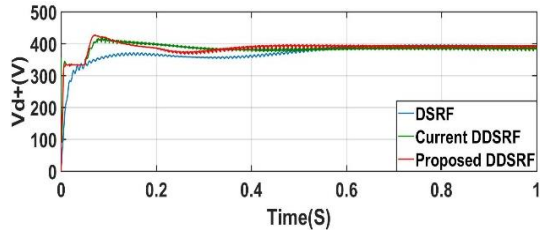
(ج)

شکل ۱۰: شکل موج ولتاژ PCC بعد از جبران سازی با استفاده از (الف) DSRF (ب) DDSRF کنترل کننده جریان (ج) روش پیشنهادی

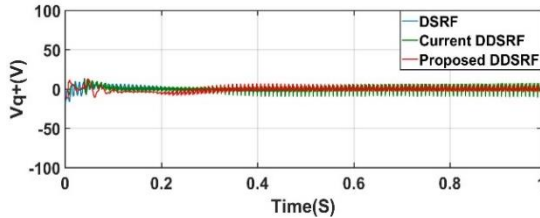
همانطور که ملاحظه می شود، با استفاده از این روش، اعوجاج هارمونیک کل  $4/41\%$  و نامتعادلی ولتاژ در حالت ماندگار بین  $2/2$  تا  $5/5$  متغیر می باشد. بنابراین، هر چند که با استفاده از این روش کنترلی، اعوجاج هارمونیک کل در حد مجاز است ولی مقدار نامتعادلی ولتاژ، علی رغم کاهش قابل ملاحظه، همچنان بیش از حد مجاز می باشد.

شکل ۱۰ (ج)، شکل موج ولتاژ نقطه اتصال مشترک در حالت ماندگار، زمانی که جبران سازی ولتاژ با استفاده از روش کنترلی پیشنهادی (استفاده از سه بلوک DDSRF اصلاح شده مطابق شکل ۴) انجام می شود، نشان می دهد. در شکل های ۱۱ (ج) و ۱۲ (ج) نیز به ترتیب مقدار نامتعادلی ولتاژ و طیف هارمونیک نقطه اتصال مشترک در این حالت ارائه شده است. همانطور که ملاحظه می شود، با استفاده از روش کنترلی پیشنهادی، اعوجاج هارمونیک کل  $1/73\%$  و نامتعادلی ولتاژ در حالت ماندگار حدود  $1$  می باشد. بدین ترتیب، اعوجاج هارمونیک کل و مقدار نامتعادلی ولتاژ کمتر از حد مجاز می باشند.

شکل های ۱۳ و ۱۴ ولتاژ مؤلفه های مثبت و منفی در محورهای d و q را برای هر سه روش کنترلی نشان می دهند. همانطور که مشاهده می شود، پس از اعمال سیگنال های سوئیچینگ، ولتاژ مؤلفه های مثبت در محور d مقدار مرجع خود یعنی همان ولتاژ شبکه را دنبال می کند و مقدار ولتاژ مؤلفه های مثبت در محور q و نیز مقدار ولتاژ مؤلفه های منفی در محورهای d-q به سمت صفر می روند. همچنین ملاحظه می شود که دامنه تغییرات ولتاژ توالی منفی در محورهای d و q در روش کنترلی مبتنی بر DSRF بسیار زیاد بوده و به همین دلیل این روش کنترلی نمی تواند به طور مؤثری نامتعادلی ولتاژ را جبران سازد. استفاده از DDSRF برای بلوک کنترل جریان موجب می شود، دامنه تغییرات ولتاژ توالی منفی در محورهای d و q به میزان قابل ملاحظه ای کاهش یابد و در نتیجه نامتعادلی ولتاژ به مقدار  $5/5$  محدود گردد. استفاده از

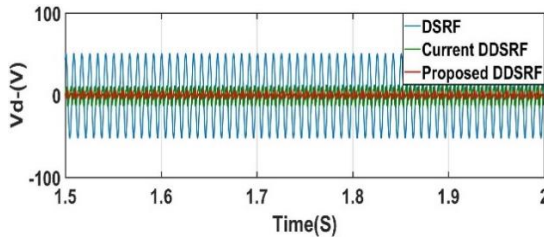


(الف)

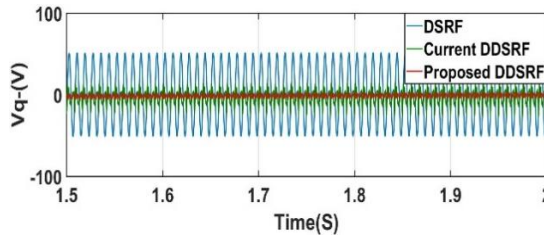


(ب)

شکل ۱۳: شکل موج مؤلفه‌ی مثبت ولتاژ PCC  
الف) در محور d ب) در محور q

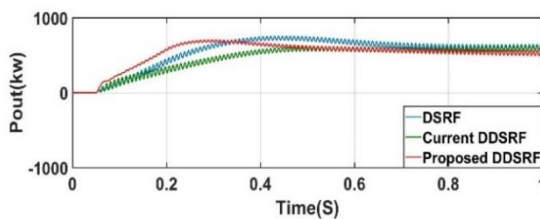


(الف)

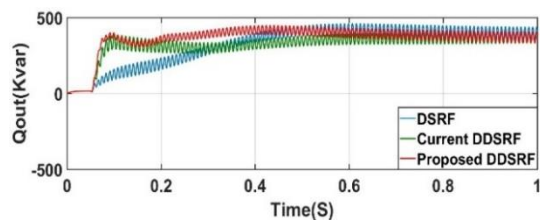


(ب)

شکل ۱۴: شکل موج مؤلفه‌ی منفی ولتاژ PCC  
الف) در محور d ب) در محور q

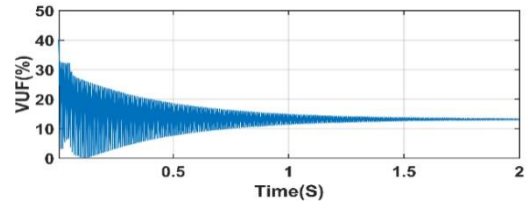


(الف)

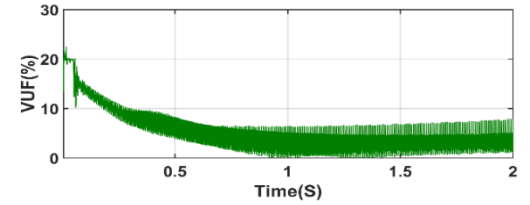


(ب)

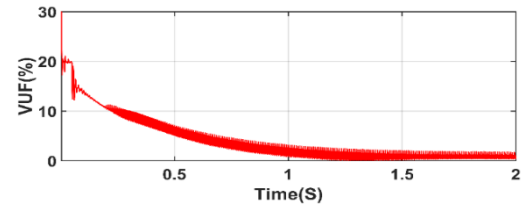
شکل ۱۵: توان اکتیو و راکتیو تولیدی منبع تولید پراکنده



(الف)

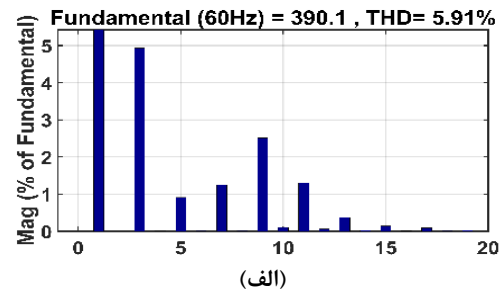


(ب)

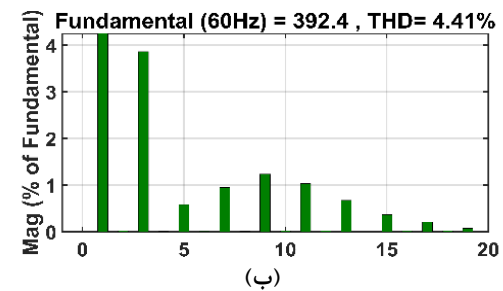


(ج)

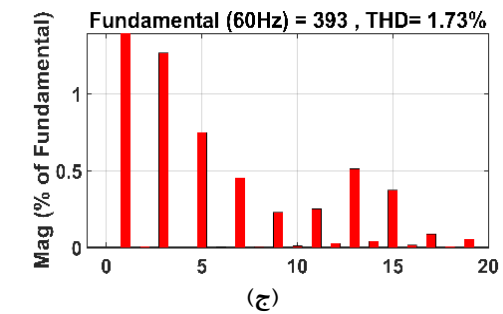
شکل ۱۱: درصد نامتعادلی ولتاژ PCC، هنگام استفاده از الف) DSRF ب) DDSRF کنترل کننده جریان ج) روش پیشنهادی



(الف)



(ب)



(ج)

شکل ۱۲: طیف هارمونیک ولتاژ PCC، هنگام استفاده از الف) DSRF ب) DDSRF کنترل کننده جریان ج) روش پیشنهادی



- [5] A. von Jouanne and B. Banerjee, "Assessment of voltage unbalance," *IEEE Transactions on Power Delivery*, vol. 16, no. 4, pp. 782-790, Oct 2001.
- [6] Yun Wei Li, Poh Chiang Loh, F. Blaabjerg and D. M. Vilathgamuwa, "Investigation and improvement of transient response of DVR at medium voltage level." *Twenty-First Annual IEEE Applied Power Electronics Conference and Exposition, 2006*.
- [۷] محمد نبی پور، مرتضی رزاز، سیدقدرت الله سیف السادات و سیدسعیدالله مرتضوی، «کنترل ولتاژ تزریقی DVR توسط کنترل کننده تطبیقی جدید دوگانه در جبران انواع خطاهای شبکه»، فصلنامه مهندسی برق دانشگاه تبریز، ۴۶ (شماره ۲)، ۳۰۷-۳۲۱، تابستان ۱۳۹۵.

[۸] ابراهیم بابایی و محمد فرهادی کنگرلو، «بازیاب دینامیکی ولتاژ بر پایه مبدل-های ماتریسی»، فصلنامه مهندسی برق دانشگاه تبریز، ۴۰ (شماره ۱)، ۱۳۸۹.

- [9] L. Kuang, L. Jinjun, W. Zhaoan, and W. Biao, "Strategies and Operating Point Optimization of STATCOM Control for Voltage Unbalance Mitigation in Three-Phase Three-Wire Systems," *IEEE Transactions on Power Delivery*, vol. 22, pp. 413-422, 2007.
- [10] H.-S. Song and K. Nam, "Dual current control scheme for PWM converter under unbalanced input voltage conditions," *IEEE Trans. Ind. Electron.*, vol. 46, no. 5, pp. 953-959, Oct. 1999.
- [11] M. Savaghebi, A. Jalilian, J. C. Vasquez, J. M. Guerrero, "Secondary Control Scheme for Voltage Unbalance Compensation in an Islanded Droop-Controlled Microgrid", *IEEE Transactions on Smart Grid*, Vol. 3, No 2, pp. 797 807, June 2012.
- [12] M. Savaghebi, A. Jalilian, J. C. Vasquez, J. M. Guerrero, "Autonomous Voltage Unbalance Compensation in an Islanded Droop-Controlled Microgrid," *IEEE Transactions on Industrial Electronics*, vol. 60, no. 4, pp. 1390-1402, Apr 2013.
- [13] L. Meng, F. Tang, M. Savaghebi, J. C. Vasquez, J. M. Guerrero, "Tertiary Control of Voltage Unbalance Compensation for Optimal Power Quality in Islanded Microgrids," *IEEE Transactions on Energy Conversion*, vol. 29, no. 4, pp. 802-815, Dec 2014.
- [14] Mohsen Hamzeh, H. Karimi, H. Mokhtari, "A New Control Strategy for a Multi- Bus MV Microgrid Under Unbalanced Conditions," *IEEE Transactions on Power Systems*, vol. 27, no. 4, pp. 2225-2232, Nov 2012.
- [15] Y. Li, D. M. Vilathgamuwa, P. C. Loh, "Microgrid power quality enhancement using a three-phase four-wire grid-interfacing compensator," *IEEE Transactions on Industry Applications*, vol. 41, no. 6, pp. 1707-1719, Nov/Dec. 2005.
- [16] L. Meng, X. Zhao, F. Tang, M. Savaghebi, T. Dragicevic, J. C. Vasquez, J. Guerrero, "Distributed Voltage Unbalance compensation in Islanded Microgrids Using a Dynamic Consensus Algorithm" *IEEE Transactions on Power Electronics*, vol. 31, no. 1, pp. 827-838, Jan 2016.
- [17] A. Camacho, M. Castilla, J. Miret, A. Borrell, L. G. de Vicua, "Active and Reactive Power Strategies With Peak Current Limitation for Distributed Generation Inverters During Unbalanced Grid Faults," *IEEE Transactions on Industrial Electronics*, vol. 62, no. 3, pp. 1515-1525, Mar 2015.
- [18] N. R. Merritt, C. Chakraborty and P. Bajpai, "New Voltage Control Strategies for VSC based DG Units in an Unbalanced Microgrid", *IEEE Transactions on Sustainable Energy*, DOI 10.1109/TSTE.2017.2657660, 2017.
- [19] Amiraser Yazdani, Reza Irvani, "Voltage-Sourced Converters in Power System /Molding, Control, and Applications," Wiley, 2010.
- [20] A. Yazdani, "Control of an islanded Distributed Energy Resource unit with load compensating feed-forward," *2008 IEEE Power and Energy Society General Meeting - Conversion and Delivery of Electrical Energy in the 21st Century*, Pittsburgh, PA, pp. 1-7, 2008.
- [21] M. B. Delghavi, A. Yazdani, "Islanded-Mode Control of Electronically Coupled Distributed-Resource Units under Unbalanced and Nonlinear Load Conditions," *IEEE Transactions on Power Delivery*, vol. 26, no. 2, pp. 661-673, Apr 2011.
- [22] N. R. Merritt, C. Chakraborty and P. Bajpai, "A control strategy for islanded operation of a Voltage Source Converter (VSC) based distributed resource unit under unbalanced conditions," *2015*

### جدول ۱: مشخصات سیستم مورد مطالعه

مشخصات اجزای سیستم	مقادیر اجزا
ظرفیت نامی اینورتر [MVA]	۱
ولتاژ شبکه (فاز) [V]	۳۹۱
ولتاژ لینک DC [V]	۱۵۰۰
فرکانس شبکه [Hz]	۶۰
فرکانس کلیدزنی [kHz]	۵
بار تکفاز	$R=۰.۰۱\Omega$ , $L=۰.۱mH$
اندوکتانس سمت اینورتر [ $\mu H$ ]	۱۰۰
خازن فیلتر اینورتر [ $\mu F$ ]	۲۵۰۰
امپدانس خط انتقال ( $\Omega$ )	$۰.۱۳۲+j۰.۰۳$
$k_{dv}^+ = k_{qv}^+ = k_{dv}^- = k_{qv}^-$	۱.۰۶
$k_{dt}^+ = k_{qt}^+ = k_{dt}^- = k_{qt}^-$	$۰.۲+۴.۱۴/s$

### ۵- نتیجه گیری

در این مقاله به منظور جبران سازی نامتعادلی ولتاژ در نقطه اتصال واحد تولید پراکنده به شبکه، استفاده از قاب مرجع سنکرون دوگانه (DDSRF) اصلاح شده، برای تولید جریان های مرجع و کنترل جریان های توالی مثبت و منفی پیشنهاد شده است. در DDSRF اصلاح شده پیشنهادی، از جریان های اندازه گیری شده برای حذف کوپل نوسانی بین مولفه های توالی مثبت و منفی در قاب dq، استفاده شده است. نتایج حاصل از شبیه سازی نشان می دهد که با استفاده از روش پیشنهادی، مقدار نامتعادلی ولتاژ در حد مجاز می باشد و سیستم کنترلی پیشنهادی عمل کرد بهتری نسبت به روش متداول مبتنی بر قاب مرجع سنکرون (DSRF) دارد. با توجه به این که در روش کنترلی پیشنهادی، ارتباط بین قاب های d و q در هر دو توالی مثبت و منفی، با استفاده از DDSRF اصلاح شده، از بین می رود، عمل کرد سیستم کنترل جبران ساز نامتعادلی ولتاژ، پیاده سازی شده در قاب dq توالی منفی، تأثیری بر عمل کرد حلقه کنترلی پیاده سازی شده در قاب dq توالی مثبت نمی گذارد. بنابراین جبران سازی نامتعادلی ولتاژ، با استفاده از روش کنترلی پیشنهادی، وظیفه اصلی واحد تولید پراکنده در تزریق توان در حالت متصل به شبکه را تحت تأثیر قرار نمی دهد.

### مراجع

- [1] A. Ghosh, G. Ledwich, "power quality enhancement using custom power devices" springer 2012
- [2] N. Hatzigiorgiou, H. Asano, R. Irvani and C. Marnay, "Microgrids," in *IEEE Power and Energy Magazine*, vol. 5, no. 4, pp. 78-94, July-Aug. 2007.
- [3] M. Erol-Kantarci, B. Kantarci and H. T. Mouftah, "Reliable overlay topology design for the smart microgrid network," in *IEEE Network*, vol. 25, no. 5, pp. 38-43, September-October 2011.
- [4] L. Tzung-Lin, H. Shang-Hung, and C. Yu-Hung, "D-STATCOM With Positive-Sequence Admittance and Negative-Sequence Conductance to Mitigate Voltage Fluctuations in High-Level Penetration of Distributed-Generation Systems," *IEEE Transactions on Industrial Electronics*, vol. 60, pp. 1417-1428, 2013.

- [24] M. Reyes, P. Rodriguez, S. Vazquez, A. Luna, R. Teodorescu and J. M. Carrasco, "Enhanced Decoupled Double Synchronous Reference Frame Current Controller for Unbalanced Grid-Voltage Conditions," in *IEEE Transactions on Power Electronics*, vol. 27, no. 9, pp. 3934-3943, Sept. 2012.
- [23] F. Nejabatkhah, Y. W. Li and B. Wu, "Control Strategies of Three-Phase Distributed Generation Inverters for Grid Unbalanced Voltage Compensation," *IEEE Transactions on Power Electronics*, vol. 31, no. 7, pp. 5228-5241, July 2016.

## زیرنویس‌ها

- <sup>1</sup> Distributed Generator  
<sup>2</sup> Microgrid  
<sup>3</sup> International Electrotechnical Commission  
<sup>†</sup> Voltage Unbalance Factor  
<sup>‡</sup> Point of Common Coupling  
<sup>§</sup> Proportional-Integral  
<sup>∇</sup> Double Synchronous Reference Frame  
<sup>^</sup> Proportional-Resonant  
<sup>§</sup> Decoupled Double Synchronous Reference Frame