

## (پژوهشی)

## بررسی تاثیر انتخاب مدل رفتاری خاک بر مدلسازی نشست ناشی از حفر تونل در محیط شهری (مطالعه موردی: تونل امیرکبیر تهران)

مرتضی جوادی اصطهباناتی<sup>۱\*</sup>، شهربانو صیادی<sup>۲</sup>، مصطفی شریفزاده<sup>۳</sup>، کوروش شهریار<sup>۴</sup>

۱- استادیار، دانشکده مهندسی معدن، نفت و ژئوفیزیک، دانشگاه صنعتی شاهرود

۲- دانشجوی دکتری، دانشکده مهندسی معدن، دانشگاه صنعتی اصفهان

۳- دانشیار، دانشکده مهندسی معدن، مدرسه معدنی استرالیای غربی، دانشگاه کرتین، استرالیا

۴- استاد، دانشکده مهندسی معدن و متالورژی، دانشگاه صنعتی امیرکبیر

(دریافت: تیر ۱۳۹۸، پذیرش: آبان ۱۳۹۸)

## چکیده

هدف از این مقاله، بررسی اثر مدل‌های رفتاری الاستوپلاستیک شامل مدل موهر-کلمب، مدل سخت شونده و مدل سخت شونده با کرنش کوچک بر نتایج مدلسازی عددی اندرکنش تونل و زمین درونگیر (محیط اطراف تونل) است. بدین منظور، تونل T4 از پروژه امیرکبیر تهران به عنوان مطالعه موردی انتخاب و مدلسازی عددی اندرکنش تونل و زمین درونگیر این تونل با استفاده از روش المان محدود و مطابق با فرآیند اجرایی انجام و نتایج حاصل در قالب جابجایی‌های اطراف تونل مورد بررسی قرار گرفت. در نهایت، نتایج حاصل از تحلیل‌های عددی با استفاده از نتایج رفتارسنجی و مقایسه با مقادیر اندازه‌گیری شده نشست سطح زمین اعتبارسنجی شد. نتایج حاصل از این مطالعه نشان می‌دهد، جابجایی‌های قائم پیش‌بینی شده با مدل موهر-کلمب از هر دو مدل رفتاری سخت‌شونده کمتر بوده که این اختلاف با تکمیل مراحل حفر و نگهداری تونل افزایش می‌یابد. علاوه بر این، مدل موهر-کولمب برای تمام مراحل حفاری، یک بالادگی شدید را در کف تونل و به صورت غیر واقعی پیش‌بینی می‌کند. همچنین، نتایج حاصل از مدل‌های سخت‌شونده، بیش‌ترین انطباق را با نتایج حاصل از رفتارسنجی داشته و با افزایش مراحل حفاری، انطباق بین نتایج حاصل از رفتارسنجی و تحلیل‌های عددی با مدل‌های رفتاری با مکانیزم سخت‌شونده، افزایش بیش‌تری می‌یابد. این افزایش انطباق به گونه‌ای است که در مراحل حفر پله و کف بند و نگهداری پله، اختلاف بین مقدار متوسط نشست اندازه‌گیری شده و نتایج پیش‌بینی شده با مدل‌های رفتاری با مکانیزم سخت‌شونده، به شدت کاهش یافته و این اختلاف به کم‌تر از ۱/۵ میلی‌متر می‌رسد.

## کلمات کلیدی

اندرکنش تونل و زمین، مدل رفتاری، خاک سخت شونده، مدلسازی عددی، نشست ناشی از حفر تونل

\* عهده‌دار مکاتبات: m.javadi@shahroodut.ac.ir

## ۱- مقدمه

حفر فضاهای زیرزمینی (از قبیل تونل) با جابجایی و تغییرشکل زمین اطراف (محیط درونگیر) و نشست سطح زمین همراه است. بررسی و پیش بینی این تغییرشکل‌ها بویژه برای تونل‌های شهری از اهمیت ویژه‌ای برخوردار بوده و دقت این نوع پیش‌بینی‌ها به شدت به نوع و سطح مدل‌های مورد استفاده وابسته است. با به کارگیری مدل مناسب برای بررسی رفتار جابجایی‌های اطراف فضاهای زیرزمینی مثل تونل، دقت پیش‌بینی‌ها افزایش یافته که این موضوع در نهایت منجر به افزایش کارایی و کاهش مخاطرات پروژه خواهد شد.

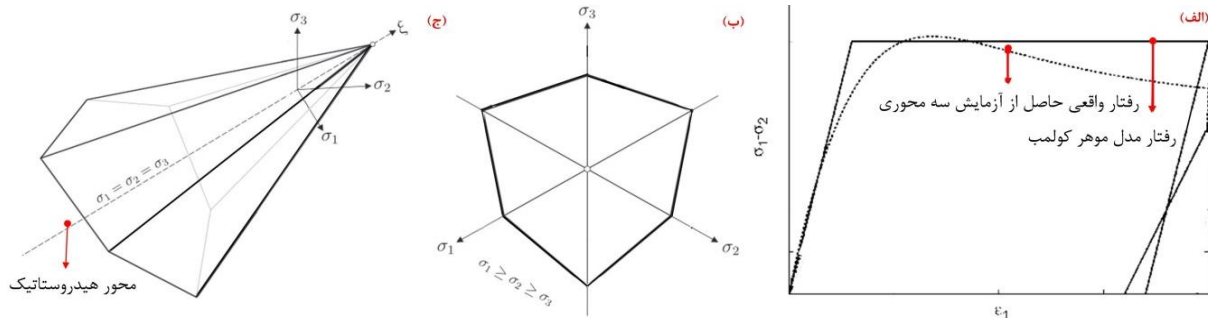
پیش‌بینی جابجایی‌های سطحی (نشست سطح زمین) در فرآیند احداث تونل یک امر بسیار مهم بوده و مطالعات گسترده‌ای در این خصوص انجام شده است. به طور کلی، مطالعات انجام شده در خصوص جابجایی‌ها (به ویژه نشست) ناشی از حفر تونل را می‌توان به روش‌های تجربی [۱-۴]، تحلیلی [۴-۹] و عددی [۹-۱۳] تقسیم‌بندی نمود. اولین تلاش‌ها برای پیش‌بینی نشست ناشی از حفر تونل با استفاده از روش‌های تجربی انجام شده است. روش‌های تجربی دارای چارچوب محاسباتی ساده‌ای بوده و یک تخمین کلی و ابتدایی از جابجایی‌های ناشی از حفر تونل را ارائه می‌کنند [۱۴، ۱۵]. معادلات حاکم بر جابجایی‌های ناشی از حفر تونل در روش‌های تجربی جایگاهی نداشته که در نتیجه، مطالعات جدیدتر به سمت توسعه روش‌های تحلیلی و راه‌حل‌های فرم بسته گرایش پیدا کردند [۱۶، ۱۷]. مدل‌های تحلیلی دارای فرضیات ساده کننده بسیار زیادی بوده و در اعمال بسیاری از پارامترهای موثر در اندرکنش تونل و زمین درونگیر شامل پارامترهای ژئومکانیکی زمین، اثر آب زیرزمینی، شکل مقطع تونل و روش حفاری و نصب سیستم نگهداری دارای ضعف شدید هستند. به همین دلیل، در سالیان اخیر، استفاده از روش‌های عددی با قابلیت‌هایی همچون امکان مدلسازی رفتارهای مختلف زمین، امکان در نظر گرفتن رفتار آنیزوتروپ و ناهمگن محیط، قابلیت تحلیل مسائل غیرخطی، قابلیت مدلسازی تونل با اشکال مختلف و امکان اعمال روش اجرایی، استفاده از مدل‌های عددی برای

شبیه‌سازی تغییرشکل‌های اطراف تونل و پیش‌بینی نشست ناشی از حفر تونل به شدت گسترش یافته است [۱۸-۲۱]. کارایی مدلسازی عددی به شدت تحت تأثیر پارامترهای ورودی، میزان ساده‌سازی معادلات حاکم و سطح گسسته‌سازی معادلات است [۲۲، ۲۳]. به طور خاص، مدل رفتاری نقش بسیار کلیدی در صحت و دقت نتایج مدل‌های عددی به ویژه در مسائل غیرخطی مرتبط با اندرکنش تونل و زمین درونگیر خواهد داشت [۲۴]. وجود پدیده‌های شاخصی از جمله رفتار بازگشت ناپذیر، شکست (تسلیم) و اتساع در مصالح خاکی، اهمیت مدل رفتاری خاک را در مسائل مهندسی بیش از پیش آشکار نموده و این پدیده‌ها نشان می‌دهند که مدل‌های رفتاری خطی ساده و یا مدل‌های الاستوپلاستیک کامل (که به طور رایج و به اشتباه در تحلیل‌های عددی مورد استفاده قرار می‌گیرد) کفایت لازم برای بررسی مسائل مهندسی مرتبط با اندرکنش زمین و تونل را ندارند [۲۵، ۲۶]. به طور کلی، مدل رفتاری موهر-کولمب رایج‌ترین مدل رفتاری مورد استفاده در شبیه‌سازی عددی اندرکنش تونل و زمین درونگیر بوده و عمده شبیه‌سازی‌های عددی با استفاده از این مدل رفتاری انجام شده است. با این وجود، استفاده از این مدل رفتاری به دلیل صلبیت ثابت، منجر به حصول نتایج غیرواقعی از رفتار قبل و پس از شکست و بالتبع برآورد نادرست از میزان جابجایی‌های ناشی از حفر تونل می‌شود [۲۷-۲۹]. در این میان، مدل‌های رفتاری سخت‌شونده به دلیل استفاده از مدول‌های تغییرشکل (صلبیت) وابسته به سطح تنش، رفتار تنش-کرنش به ویژه کرنش‌های الاستیک و پلاستیک را با سطح دقت قابل قبول تری نسبت به مدل‌های الاستوپلاستیک ایده‌آل برآورد نموده [۳۰-۳۱] و به همین دلیل، برای بررسی و مدلسازی مسائل مرتبط با بارگذاری/باربرداری خاک به شدت توصیه شده است [۳۲، ۲۹، ۲۷، ۳۳] که اندرکنش خاک و تونل نیز از این نوع مسائل است. با این وجود، بررسی متون علمی در زمینه مدلسازی عددی تونل‌های شهری (به ویژه مقالات متعدد منتشر شده با مطالعه موردی تونل‌های شهری در کلان شهرهای ایران از جمله، تهران، شیراز، مشهد، کرج و اصفهان) نشان می‌دهد در عمده مطالعاتی این زمینه، قریب به اتفاق محققین از مدل رفتاری موهر-کلمب برای مدلسازی استفاده نموده و مطالعات بسیار معدودی با به

مقایسه و نقش مدل رفتاری در دقت نتایج مدلسازی عددی ارزیابی شده است.

## ۲- تئوری و پیش زمینه مدل‌های رفتاری

برای مطالعه رفتار خاک در چارچوب مکانیک محیط‌های پیوسته، مجموعه‌ای از معادلات شامل معادلات عمومی تعادل، سینتیک و معادلات رفتاری مورد نیاز است. معادلات رفتاری در برگیرنده خصوصیات محیط هستند و رابطه بین مؤلفه‌های تانسورهای تنش و تغییر شکل را بیان می‌کنند. ساده‌ترین نوع مدل‌های رفتاری، در قالب مدل الاستیک و بر اساس قانون هوک بیان می‌شود. مدل الاستیک قادر به بررسی رفتار پلاستیک نبوده و علاوه بر این، به دلیل هم جهتی نمو تغییر شکل و تنش، در پیش‌بینی اتساع نیز دارای عملکرد مناسبی نیستند. بخشی از این محدودیت‌ها در مدل‌های رفتاری الاستوپلاستیک رفع شده و با افزایش سطح پیچیدگی و تعداد پارامترهای رفتاری، دقت پیش‌بینی مدل‌های رفتاری افزایش می‌یابد. مدل موهر کولمب (الاستیک-پلاستیک کامل) یکی از ساده‌ترین و پر کاربردترین مدل‌های رفتاری غیرخطی در خاک است (شکل ۱-الف).



شکل ۱: نمایش خصوصیات مدل موهر کولمب. الف: رفتار الاستوپلاستیک مدل موهر کولمب در مقایسه با نتایج آزمایش [۳۴]، ب: سطح گسیختگی مدل موهر کولمب در پلان  $\pi$ ، ج: سطح گسیختگی موهر کولمب در فضای تنش‌های اصلی

$$f(\sigma_{ij}) = \sigma_1 - \sigma_3 - (\sigma_1 + \sigma_3) \sin \varphi - 2c \cos \varphi \leq 0 \quad (1)$$

$\sigma_1$  و  $\sigma_3$  معرف تنش‌های اصلی بیشینه و کمینه است. در فضای تنش‌های اصلی، سطح گسیختگی مدل موهر کولمب یک هرم با مقطع شش وجهی نامنظم بوده که محور اصلی آن در امتداد محور هیدرواستاتیک قرار دارد (شکل ۱-ب). عدم اعمال تنش اصلی میانی  $\sigma_2$  منجر به

کارگیری مدل‌های رفتاری پیشرفته و به طور خاص مدل‌های رفتاری سخت‌شونده انجام شده است. همچنین، مطالعات بسیار محدودی در رابطه با نقش مدل رفتاری خاک (به ویژه مدل‌های سخت‌شونده) بر دقت نتایج حاصل از مدل‌های عددی پیش‌بینی نشست ناشی از حفر تونل در محیط‌های شهری انجام شده که این مطالعات اندک نیز به بررسی پارامتری محدود هستند. علاوه بر این، تا کنون مدل‌های رفتاری سخت‌شونده برای مطالعه موردی واقعی تونل شهری اعتبارسنجی نشده است. این موضوع، به عنوان هدف اصلی مقاله پیش‌رو در نظر گرفته شده است.

در این مقاله، نقش مدل رفتاری خاک بر دقت و کارایی نتایج مدلسازی عددی نشست ناشی از حفر تونل در نواحی شهری مورد مطالعه قرار گرفته است. مدلسازی جابجایی‌ها (و نشست سطح زمین) ناشی از حفر تونل با استفاده از سه مدل رفتاری مختلف شامل مدل موهر کولمب (MC)، مدل سخت‌شونده استاندارد<sup>۱</sup> (HS)، و مدل سخت‌شونده با کرنش‌های کوچک<sup>۲</sup> (HSS) انجام شده است. بدین منظور، ابتدا نتایج آزمون‌های آزمایشگاهی و برجاء، بر روی توده خاک درونگیر تونل امیرکبیر مورد پردازش شده و پس از تعیین پارامترهای ژئوتکنیکی، مدلسازی عددی مطابق با شرایط واقعی اجرایی تونل انجام شده است. در نهایت نتایج حاصل از مدلسازی عددی با یکدیگر و با نتایج رفتارسنجی

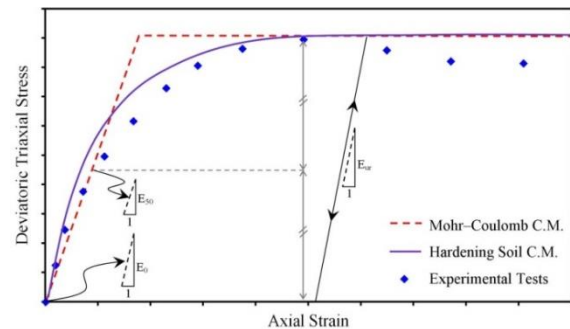
این مدل، دربرگیرنده دو پارامتر الاستیک از قانون هوک شامل مدول یانگ (E) و نسبت پواسون ( $\nu$ )، دو پارامتر از معیار شکست کولمب شامل زاویه اصطکاک ( $\varphi$ ) و چسبندگی (c) و یک پارامتر از قانون جریان شامل زاویه اتساع ( $\Psi$ ) است. معادله سطح تسلیم در مدل موهر-کولمب مطابق با رابطه (۱) بیان می‌شود:

محوری ( $E_{50}^{ref}$ ) بوده و سخت‌شوندگی تراکمی نیز برای تعیین کرنش پلاستیک ناشی از بارگذاری فشاری اولیه، توسط صلبیت ادنومتري ( $E_{50}^{oed}$ ) کنترل می‌شود. با توجه به عدم توانایی سطح تسلیم برشی در پوشش‌دهی کرنش‌های حجمی رخ داده در بارگذاری فشاری، نوع دیگری از سطح تسلیم موسوم به سطح تسلیم کپ<sup>۵</sup> در این مدل تعریف شده است. این سطح تسلیم پیش از آنکه در این مدل مورد استفاده قرار گیرد، با هدف رفع محدودیت‌های ناشی از سطح تسلیم باز در برخی مدل‌های کلاسیک توسط تعدادی از محققین مورد استفاده قرار گرفته بود [۳۸]. وجود سطح تسلیم کپ در این مدل، امکان بازتولید رفتار مربوط به اتساع خاک را فراهم آورده است. در مصالح با رفتار اتساعی از جمله خاک‌ها، پس از فرایند برش، با رسیدن چگالی دانه‌ها به حد چگالی بحرانی، اتساع پایان می‌یابد [۳۹]. این ویژگی از رفتار خاک در مدل سخت‌شونده با بهره‌گیری از حد اتساع<sup>۶</sup> به خوبی باز تولید می‌شود [۴۰].

یکی از مهم‌ترین محدودیت‌های مدل رفتاری سخت‌شونده، وجود صلبیت بالا در سطوح کرنش کوچک (کمتر از  $10^{-5}$ ) است [۴۱، ۴۲]. علاوه بر این، در مدل سخت‌شونده خاک، فرض بر این است که رفتار مصالح در طول باربرداری و بارگذاری مجدد، خطی است [۴۰]؛ در حالی که گستره کرنشی که در آن می‌توان رفتار خاک را به صورت الاستیک واقعی در نظر گرفت، بسیار کوچک بوده و با افزایش دامنه کرنش، صلبیت خاک به طور غیرخطی زوال می‌یابد [۴۳-۴۵]. به منظور ارائه تخمین دقیق‌تر و قابل اعتمادتری از جابجایی‌ها، مدل سخت‌شونده با کرنش‌های کوچک [۴۶] معرفی شده است. از جمله ویژگی‌های این مدل می‌توان از احتساب رفتار هیستریزس و روابط الاستیک غیرخطی بین تنش و کرنش در گستره کرنش‌های کوچک و همچنین لحاظ نمودن تغییرات شدید صلبیت با افزایش دامنه کرنش برشی در گستره کرنش‌های کوچک اشاره نمود. علاوه بر پارامترهای معرفی شده در مدل سخت‌شونده، دو پارامتر دیگر شامل مدول برشی در کرنش‌های کوچک ( $G_0^{ref}$ ) در فشار مرجع و حد آستانه‌ای کرنش برشی ( $\gamma_{0.7}$ ) در بارگذاری اولیه، به مدل سخت‌شونده با کرنش‌های کوچک اضافه شده‌اند [۴۶-۴۸]. ویژگی‌هایی از این قبیل، مدل سخت‌شونده با کرنش کوچک را برای استفاده در مسائل مرتبط با بارگذاری و

ایجاد سطح گسیختگی غیرپیوسته (شکل ۱-ج) در مدل موهرکولمب شده [۳۲، ۳۳] و همچنین، سطح تنش پس از رسیدن به مقدار تنش تسلیم، با افزایش کرنش‌های پلاستیک، ثابت می‌ماند که این موضوع بیانگر وقوع اتساع پیوسته خواهد بود [۳۵، ۳۳]. این دو نقیصه باعث می‌شود، دقت مدل رفتاری موهرکولمب در تحلیل رفتار پس از شکست به شدت کاهش یافته و در نهایت رفتار پیش‌بینی شده حاصل از این مدل رفتاری با رفتار واقعی اکثر خاک‌ها انطباق مناسبی نداشته باشد.

برخلاف مدل‌های الاستوپلاستیک ایده‌آل، مدل سخت‌شونده خاک [۳۶، ۳۷] مدلی مطلوب برای گستره وسیعی از خاک‌ها است. این مدل، با هدف بازتولید پدیده‌های ماکروسکوپی موجود در خاک طراحی شده است. سطح تسلیم در مدل‌های با مکانیزم سخت‌شونده، در فضای تنش‌های اصلی موقعیت ثابتی نداشته (امکان توسعه سطح تسلیم در اثر تغییر شکل پلاستیک) و امکان بازتولید حالت‌های پس از شکست به صورت واقع‌بینانه‌تری فراهم می‌شود. در مدل رفتاری با مکانیزم سخت‌شونده، حالت تنش حدی با استفاده از پارامترهای چسبندگی، زاویه اصطکاک و زاویه اتساع بررسی شده و رفتار پیش از شکست خاک با استفاده از سه پارامتر مدول صلبیت شامل مدول بارگذاری سه محوره ( $E_{50}^{ref}$ )، مدول باربرداری و بارگذاری مدول ( $E_{50}^{oed}$ )، مدول بارگذاری ادنومتري ( $E_{50}^{oed}$ ) توصیف می‌شود (شکل ۲).



شکل ۲: مقایسه عملکرد مدل رفتاری سخت‌شونده با موهر-کولمب در پیش‌بینی کرنش نمونه خاک تحت تنش سه محوره

این مدل دربردارنده دو مکانیزم سخت‌شوندگی شامل؛ مکانیزم برشی<sup>۳</sup> برای مدلسازی کرنش‌های برشی برگشت‌ناپذیر تحت بارگذاری تفاضلی و مکانیزم سخت‌شوندگی تراکمی<sup>۴</sup> به منظور مدلسازی کرنش‌های حجمی بازگشت‌ناپذیر در اثر بارگذاری فشاری اولیه است [۲۲]. سخت‌شوندگی برشی، تابعی از صلبیت بارگذاری سه

وسيله يك سازه سه راهی زیرزمینی، مسیر این تونل به دو شاخه تقسیم می‌شود. شاخه شمالی در ادامه خیابان درودیان به طول حدود ۱۰۱ متر با مقطع تونلی و ۱۰۸ متر با مقطع کند و پوش تا اتصال به باند شمال به جنوب اتوبان امام علی (ع) امتداد می‌یابد. شاخه جنوبی نیز به طول ۲۷۰ متر با مقطع تونلی از زیر بلوار نیکنام به باند جنوب به شمال اتوبان امام علی می‌پیوندد. این تونل شامل دو مقطع با عرض‌های مختلف بوده که بخش عمده مسیر به صورت ۲/۵ لاین عبوری با سطح مقطع ۱۳۷ متر مربع به طول‌های ۵۲۵ و ۱۵۰ متر و بخشی از مسیر به صورت ۱/۵ لاین با سطح مقطع ۹۷ متر مربع و با طول‌های ۱۰۱ و ۱۱۰ متر اجرا شده است. مطالعه حاضر بر روی بخش ابتدایی این تونل (بخش ۲/۵ لاین) متمرکز شده که جزئیات هندسی و ابعاد این بخش از تونل در شکل ۴ نشان داده شده است. ارتفاع حفاری این بخش از تونل ۱۲/۰۹ متر، عرض حفاری معادل ۱۴/۰۴ و ارتفاع روباره در بخش عمده مسیر بین ۱۰ تا ۱۱ متر بوده است.

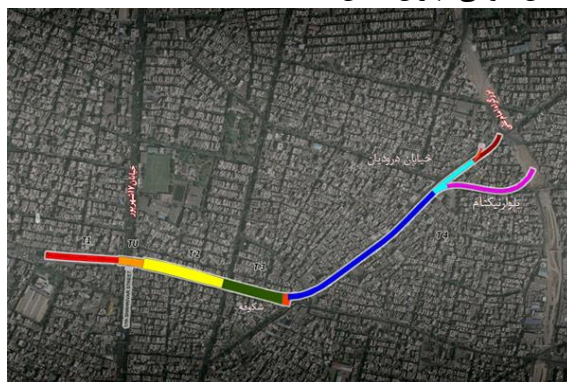
حفاری و تحکیم تونل T4 در سه مرحله مجزا شامل تاق<sup>۷</sup>، پله<sup>۸</sup> و کف بند<sup>۹</sup> حفاری شده است (شکل ۳). سطح کلیه سوح حفاری در تمام مراحل فوق با استفاده از سیستم تحکیم شامل شاتکریت لایه اول (سیلینگ) ۵ سانتی‌متری، لتیس‌گیردر<sup>۱۰</sup> همراه با ۲۵ سانتی‌متر شاتکریت مسلح به مش فولادی<sup>۱۱</sup> (در دو لایه) نگهداری شده است. رفتارسنجی تغییرشکل‌های داخل تونل و محدوده سطحی بالای این تونل با استفاده از ابزار دقیق نقشه برداری انجام شده است. برای جابجایی‌های داخل تونل از پین‌های ژئودتیک و برای نشست سطحی از پین‌های نشست‌سنج استفاده شده است. در طول مسیر این تونل، رفتارسنجی در حدود ۵۰ ایستگاه مختلف انجام شده که نتایج ۱۵ ایستگاه در این مطالعه مورد استفاده قرار گرفته است. نمای کلی از موقعیت نصب ابزار به همراه مراحل حفاری تونل T4 در شکل ۴ نشان داده شده است.

باربرداری مانند حفاری تونل و یا دیوارهای حائل مناسب نموده است.

### ۳- مطالعه موردی: تونل و زیرگذر امیرکبیر

#### ۳-۱- معرفی پروژه

پروژه تونل و ادامه زیرگذر امیرکبیر یکی از پروژه‌های بزرگ مقیاس زیرزمینی احداث شده در کلان شهر تهران است. این پروژه در حد فاصل سه راه امین حضور تا بزرگراه امام علی (ع) واقع شده که در طرح اولیه دارای دو خط شمالی و جنوبی به طول تقریبی ۲/۴ کیلومتر بوده است. مسیر بخش اتمام یافته این پروژه با طول حدود ۱/۵ کیلومتر، بعد از عبور از زیر خیابان ۱۷ شهریور و خیابان شکوفه، تا میدان کلانتری امتداد یافته و سپس در تقاطع خیابان درودیان با خیابان نیکنام به دو شاخه مجزا تقسیم شده است (شکل ۲). مسیر اجرا شده این پروژه، شامل ۵ بخش مختلف شامل زیرگذر T1 به طول حدود ۲۰۰ متر (در ادامه زیرگذر امین حضور)، تونل دوقوسی TU به طول حدود ۷۰ متر (زیر خیابان ۱۷ شهریور)، زیرگذر و پارکینگ طبقاتی T2 به طول تقریبی ۲۲۰ متر (حد فاصل خیابان‌های هفده شهریور و شکوفه)، تونل دوقوسی T3 به طول حدود ۱۶۰ متر (از زیر خیابان شکوفه تا میدان کلانتری) و مابقی مسیر تا تقاطع با بزرگراه امام علی (ع) به صورت تونل T4 (از زیر خیابان‌های درودیان و نیکنام) اجرا شده است. در شکل ۳ موقعیت طرح و اجزای آن بر روی عکس هوایی تهران نشان داده شده است.



شکل ۳: موقعیت پروژه تونل و ادامه زیرگذر امیرکبیر و اجزای آن بر روی عکس هوایی تهران [۴۹].

#### ۳-۲- تونل T4: روش اجرا، هندسه و ابزاربندی

تونل T4 از زیر خیابان درودیان تا تقاطع این خیابان با بلوار نیکنام به طول ۵۲۵ متر بوده و در این تقاطع به

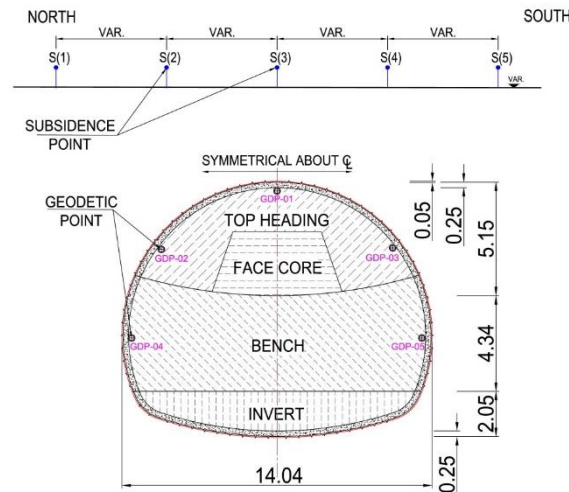


چاهک‌های مطالعاتی مربوط به پروژه‌های مسکونی مجاور مسیر) نیز مورد استفاده قرار گرفته است. خلاصه نتایج حاصل از جمع‌بندی کلیه نتایج ژئوتکنیکی در محدوده تونل مورد مطالعه در جدول ۱ نشان داده شده است.

#### ۴- مدلسازی مساله

به منظور بررسی نقش مدل رفتاری بر روی اندرکنش تونل-زمین درونگیر (محیط اطراف تونل) و به ویژه نشست ناشی از حفر تونل، از روش مدلسازی عددی استفاده شده است. مدلسازی عددی اندرکنش تونل و زمین درونگیر برای تونل T4 تونل امیرکبیر با استفاده از روش عددی اجزاء محدود و نرم‌افزار Plaxis 2D انجام شده است. با توجه به تقارن مسئله، از یک دامنه نیم مقطع با شکل مربع و گسترش عرضی و عمقی ۵۰ متر برای مدلسازی عددی استفاده شده که محور تقارن تونل بر روی مرز قائم سمت چپ دامنه قرار گرفته و فاصله قائم تاج تونل تا سطح زمین ۱۰/۵ متر (معادل بر روبراه میانگین تونل) در نظر گرفته شده است (شکل ۵-الف). لازم به ذکر است، ابعاد مدل به گونه‌ای انتخاب شده که اثر مرزهای مدل بر روی نتایج محسوس نبوده و بعد از حفاری تونل، در مقادیر تنش‌های مرزی (بر روی مرزهای خارجی قائم مدل) دچار تغییر چندانی نشود (و یا کرنش‌های عمود بر مرزهای قائم، پس از احداث تونل از ۰/۰۰۵ درصد تجاوز نکنند).

بعد از ساخت مدل هندسی، کل محدوده داخلی مدل با استفاده از المان‌های مثلثی ۱۵ گره‌ای مش‌بندی شده است (شکل ۵-ب). در ادامه شرایط مرزی (شامل مرز آزاد برای سطح زمین، مرز بسته برای کف دامنه و مرزهای با امکان جابجایی در جهت قائم برای مرزهای قائم و محور تقارن) به مدل اعمال شده است. برای تخصیص ویژگی‌های ژئوتکنیکی (پارامترهای رفتاری خاک) به زمین از مقادیر مندرج در جدول ۱ استفاده شده است. با توجه به پایین بودن سطح آب زیرزمینی، ملاحظات مربوط به آب زیرزمینی در تحلیل‌های عددی لحاظ نشده است. برای اعمال شرایط اولیه، تنش قائم به صورت ثقلی و تنش افقی با استفاده از نسبت  $K_0$  (تابعی از زاویه اصطکاک داخلی خاک) در نظر گرفته شده است.



شکل ۴: مقطع عرضی تونل T4 به همراه مراحل حفر و سیستم ابزاربندی [۵۰]

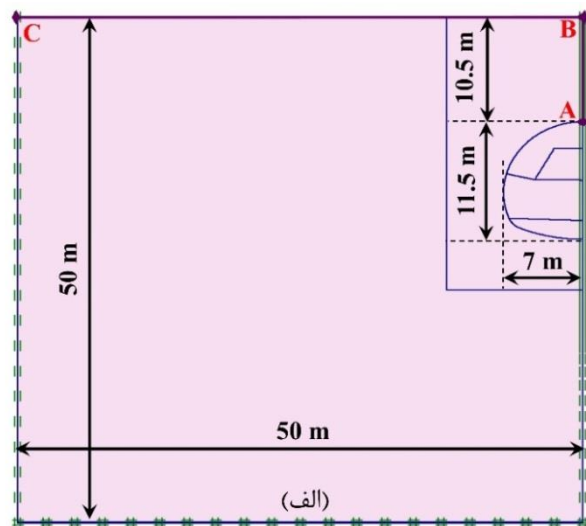
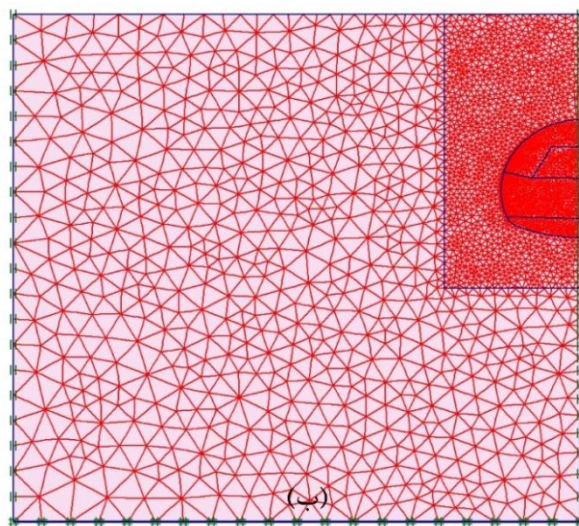
#### ۳-۳- وضعیت زمین‌شناسی و ژئوتکنیکی

کلان شهر تهران بر روی یک سری از سازندهای جوان آبرفتی بنا شده که از کوهپایه‌های البرز تا حاشیه کویر جنوبی تهران گسترش دارند. نهشته‌های آبرفتی و سیلابی کلان شهر تهران ناشی از چرخه‌های فرسایشی پلیوسن- پلیستوسن بوده و بر اساس ویژگی‌های چینه‌شناسی به چهار سری A، B، C و D تقسیم‌بندی می‌شوند که نهشته‌های A، قدیمی‌ترین و سری D جدیدترین آبرفت‌ها محسوب می‌شوند [۵۱]. از دیدگاه زمین‌شناسی ساختگاه تونل امیرکبیر در نهشته‌های آبرفتی سری (سازند) C واقع شده است. سازند C متشکل از شن و قلوه سنگ‌هایی به رنگ خاکستری تا قهوه‌ای با ماتریس لای و ماسه بوده که به دلیل پدیده سیمان شدگی و همچنین تراکم بسیار زیاد، نسبت به سازندهای B و D از مقاومت و سختی بیشتری برخوردار است.

مطالعات ژئوتکنیکی وضعیت زیرسطحی و زمین درونگیر تونل با استفاده از ۱۲ حلقه گمانه ۴۰ متری، ۱ حلقه گمانه ۴۹ متری و ۱۳ چاهک در طول مسیر پروژه (طرح قدیم) حفر شده و آزمایش‌های میدانی و آزمایشگاهی مختلفی از جمله آزمایش پرسیومتری، جک مسطح، برش مستقیم برجا و آزمایشگاهی انجام شده است. به منظور تعیین پارامترهای ژئوتکنیکی از نتایج آزمایش‌های گفته شده، استفاده شده است. علاوه بر این، به منظور تدقیق و تعیین برخی از پارامترهای خاص، مطالعات ژئوتکنیکی دیگری (برخی از نتایج خط ۷ مترو تهران، تعدادی از

جدول ۱: مقادیر انتخاب شده برای پارامترهای ژئوتکنیکی خاک منطقه مورد مطالعه [۵۲]

نحوه تعیین	به کارگیری در مدل رفتاری			مقدار		پارامتر	
	HSS	HS	MC				
تلفیق نتایج آزمایش برش مستقیم (برجا) و سه محوره (آزمایشگاهی)	✓	✓	✓	۳۲	KN/m <sup>2</sup>	c	چسبندگی
تلفیق نتایج آزمایش برش مستقیم (برجا) و سه محوره (آزمایشگاهی)	✓	✓	✓	۳۶	°	φ	زاویه اصطکاک
آزمایش سه محوره (آزمایشگاهی)	x	x	✓	۰/۳	-	θ	نسبت پواسون
مقدار پیش فرض (توصیه شده)	✓	✓	x	۰/۳	-	r	نسبت پواسون بارگذاری، باربرداری
تلفیق نتایج آزمون جکینگ (برجا) و آزمایش سه محوره (آزمایشگاهی)	x	x	✓	۹۲۵	Kg/cm <sup>2</sup>	E	مدول یانگ (الاستیک)
آزمایش تعیین دانسیته	✓	✓	✓	۱/۹	g/cm <sup>3</sup>	γ	وزن مخصوص طبیعی
روابط تجربی با استفاده از زاویه اصطکاک	✓	✓	✓	۰/۴	-	K <sub>0</sub>	نسبت تنش افقی به قائم
مقدار پیش فرض (توصیه شده)	✓	✓	x	۰/۹	-	R <sub>f</sub>	نسبت گسیختگی
آزمایش سه محوره (آزمایشگاهی)	✓	✓	x	۱۶۰۰	Kg/cm <sup>2</sup>	E <sub>50</sub> <sup>ref</sup>	مدول مماسی مینا
آزمایش سه محوره (آزمایشگاهی)	✓	✓	x	۱۶۰۰	Kg/cm <sup>2</sup>	E <sub>50</sub> <sup>oed</sup>	مدول مماسی بارگذاری ادنومتري (در فشار مینا)
تلفیق نتایج آزمون جکینگ (برجا) و آزمایش سه محوره (آزمایشگاهی)	✓	✓	x	۴۸۰۰	Kg/cm <sup>2</sup>	E <sub>ur</sub> <sup>ref</sup>	مدول باربرداری، بارگذاری مجدد (در فشار مینا)
آزمایش سه محوره و روابط استاندارد	✓	✓	x	۰/۶۵	-	m	توان وابستگی صلبیت به سطح
آزمایش سه محوره و روابط استاندارد	✓	x	x	۲۸۰۰	Kg/cm <sup>2</sup>	G <sub>0</sub> <sup>ref</sup>	مدول برشی در کرنش‌های کوچک
نتایج آزمایش سه محوره و روابط تجربی	✓	x	x	۰/۰۰۰۲	-	γ <sub>0.7</sub>	کرنش برشی آستانه‌ای



شکل ۵: نمای کلی از ابعاد مدل عددی: (الف) ابعاد مدل عددی، (ب) نحوه مش بندی و شرایط مرزی

سازه موقت بخش پله، ۵- حفر بخش کف و ۶- نصب سازه موقت کف بند است. مشخصات معادل سازه موقت (تحکیمات اولیه) مورد استفاده در مدلسازی عددی شامل ۳۰ سیستم کامپوزیت متشکل از سانتی متر شاترکیت با مقاومت مشخصه ۲۵ مگاپاسکل و لئیس گیردهای ۳ میلگردی در جدول ۲ و به طور خلاصه ارائه شده است.

مدلسازی اندرکنش تونل و زمین، مطابق با روش اجرایی تونل انجام شده است. بدین منظور، فرآیند حفر و نصب سیستم نگهداری (تحکیم) موقت در ۶ مرحله مختلف در مدل عددی اعمال شده است. این مراحل دقیقاً مطابق با شرایط اجرایی تونل بوده و شامل ۱- حفر بخش تاق، ۲- نصب سازه موقت بخش تاق، ۳- حفاری بخش پله، ۴- نصب

زیر مقطع می‌رسد) به کل جابجایی مربوط به آن مرحله استفاده شده که مقادیر فاکتور رهایی برای سه مرحله حفاری تاق، پله و کف‌بند به ترتیب برابر با ۱۵، ۳۵ و ۳۰ درصد در نظر گرفته شده است [۵۲].

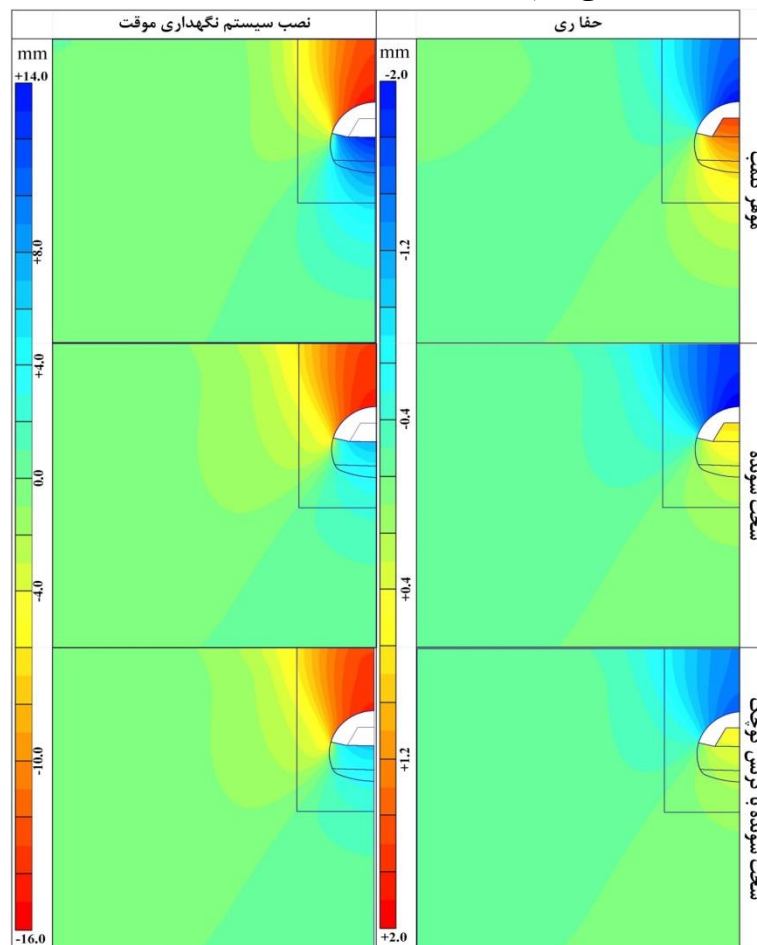
جدول ۲: مقادیر انتخاب شده برای سازه لاینینگ موقت (تحکیمات اولیه) [۵۲]

E (kN/m <sup>2</sup> )	I (m <sup>4</sup> )	Area (m <sup>2</sup> /m)	EI (kNm <sup>2</sup> /m)	EA (kN/m)	Poisson Ratio
79938376.3	0.00226	0.302	1.81E+05	2.41E+07	0.2

تونل مورد بررسی قرار گرفته است. برای هر یک از مدل‌های رفتاری MC، HS و HSS و مراحل حفر و نصب تحکیم‌های موقت تونل، کانتورهای جابجایی حاصل از مدل سازی عددی به طور جداگانه مورد بررسی قرار گرفته است. کانتورهای جابجایی به تفکیک بخش‌های اصلی تونل شامل تاق، پله و کف بند به طور جداگانه ترسیم و در به ترتیب در شکل‌های ۶، ۷ و ۸ نشان داده شده است.

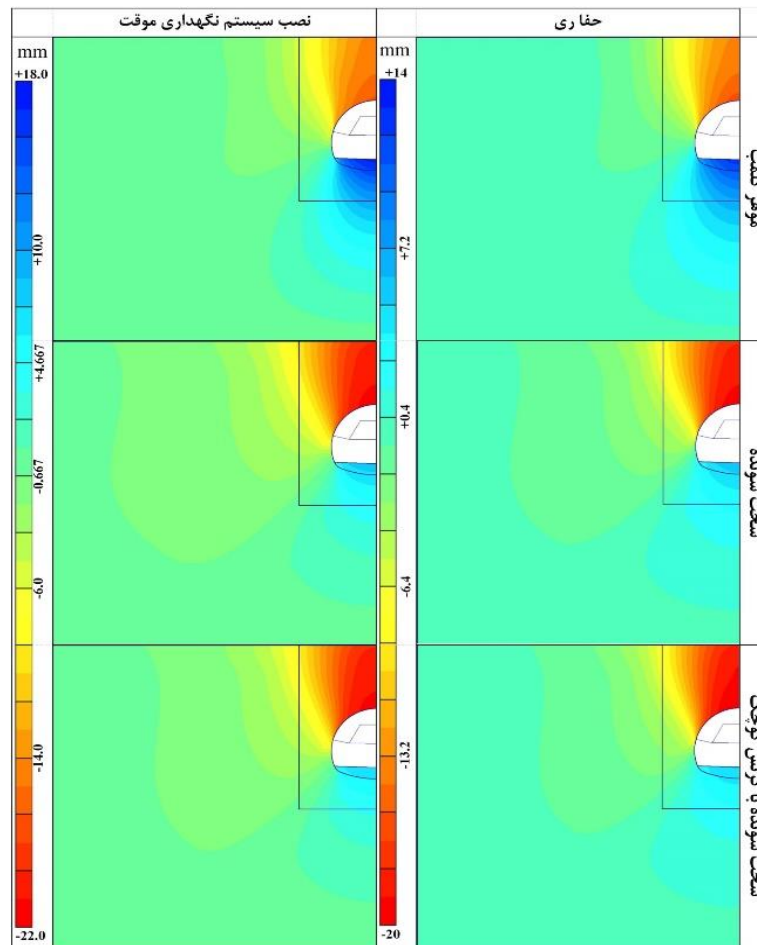
## ۵- نتایج

به منظور مقایسه نقش مدل‌های رفتاری مختلف (مدل موهر کولمب یا MC، مدل سخت‌شونده یا HS و مدل سخت‌شونده با کرنش کوچک یا HSS) بر روی نتایج حاصل از مدلسازی عددی اندرکنش تونل و زمین درونگیر، از خروجی مدل‌های عددی استفاده شده است. بدین منظور، در گام نخست، کانتورهای جابجایی قائم در اطراف



شکل ۶: کانتور جابجایی‌های قائم در حفاری (سمت راست) و نگهداری (سمت راست) بعد از اجرای بخش تاق برای مدل‌های رفتاری مختلف





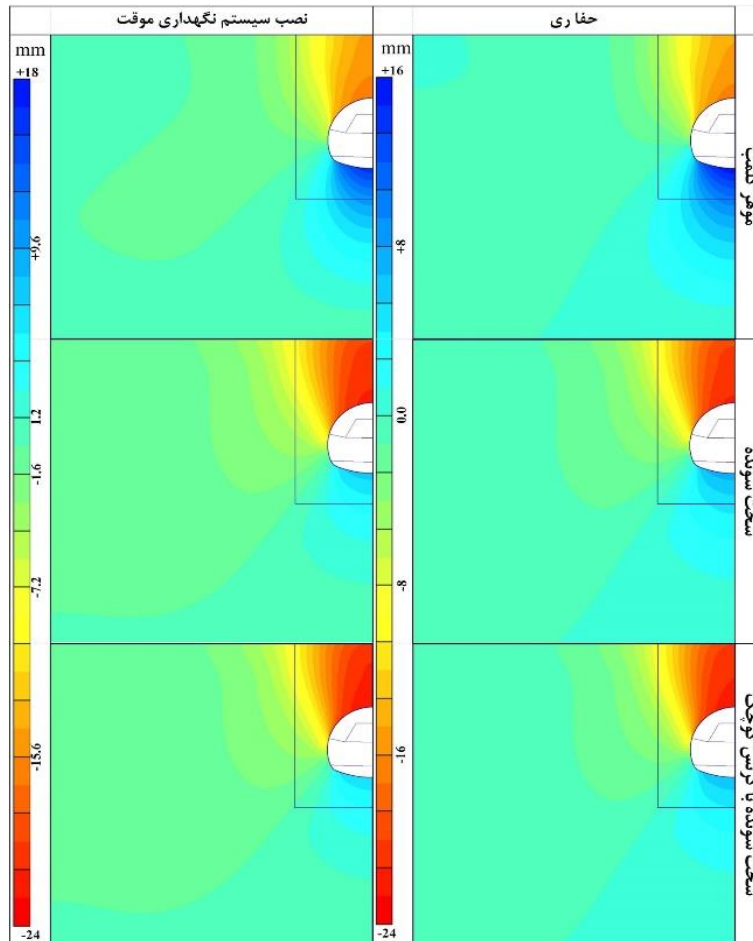
شکل ۷: کنتور جابجایی‌های قائم در حفاری (سمت راست) و نگهداری (سمت راست) بعد از اجرای بخش پله برای مدل‌های رفتاری مختلف

توزیع و بزرگی جابجایی قائم مربوط به بالازدگی کف به طور قابل توجهی بیش از دو مدل سخت‌شونده بوده و پس از حفاری تاق، هسته مرکزی، متحمل بالازدگی به مراتب بزرگ‌تری نسبت به مدل‌های سخت‌شونده شده است. به عبارت دیگر، در هر سه مدل رفتاری، جابجایی کف تونل (محدوده‌ای که خاک روی آن برداشته شده) از نوع بالازدگی (مقدار مثبت) بوده که مقادیر این نوع جابجایی در مدل رفتاری MC بسیار بیشتر از دو مدل دیگر است. کنتورهای جابجایی قائم هم برای مراحل حفاری و نصب سیستم نگهداری موقت بخش پله برای مدل‌های رفتاری مختلف در شکل ۷ نشان داده شده است. با حفاری و نصب سیستم تحکیم‌های موقت تونل، اختلاف بین نتایج حاصل از مدل‌های رفتاری مختلف مشهودتر می‌شود. مطابق با شکل ۷، بعد از حفاری و نگهداری بخش پله، اختلاف بین مقادیر جابجایی‌های قائم (نشست زمین) در اطراف تونل افزایش می‌یابد. در این بخش از مراحل اجرایی تونل، جابجایی‌های قائم در اطراف تونل در مدل‌های

شکل ۶ کانتورهای جابجایی قائم (نشست زمین) در اطراف تونل را برای بخش تاق تونل را برای هر سه مدل رفتاری نشان می‌دهد. کانتورهای جابجایی قائم هم برای مرحله حفاری (حفر تاق و آزادسازی بخشی از تنش‌ها مطابق با فاکتور رهایی تنش) و هم بعد از نگهداری موقت تونل (نصب سازه موقت و رهاسازی کامل تنش) ترسیم شده‌اند. الگوی جابجایی‌های قائم در اطراف تونل به گونه‌ای است که محدوده زیرین تونل دارای جابجایی قائم در جهت مثبت بوده (جابجایی به صورت بالازدگی) و در بخش بالای تونل، عمده جابجایی‌های قائم در جهت منفی (معادل با نشست) است. مطابق با شکل ۶، در مرحله حفاری و نصب سازه موقت بخش تاق، نتایج حاصل از مدل‌های رفتاری مختلف تفاوت چندان زیادی با یکدیگر نداشته و برای مدل‌های مختلف، الگوی توزیع جابجایی‌های قائم و مقادیر نشست تقریباً مشابه است. تفاوت اصلی نتایج در این مرحله مربوط به بالازدگی کف بوده و این تفاوت در مدل رفتاری MC بسیار مشهود است. مطابق با شکل ۶، در مدل MC،

توزیع و بزرگی جابجایی قائم مربوط به بالازدگی کف، به طور قابل توجهی بیش از دو مدل سخت‌شونده است. این موارد در مرحله حفاری و نصب سیستم نگهداری موقت بخش کف بند (شکل ۸) نیز به طور مشابه تکرار شده است.

رفتاری با مکانیزم سخت شونده (مدل‌های رفتاری HS و HSS) بیشتر از مدل رفتاری MC است. در این حالت، مدل‌های رفتاری HSS و HS هم مقدار نشست در بالای تاج تونل و هم مقدار نشست سطح زمین را بیشتر از مدل MC پیش‌بینی می‌کنند. همچنین، در مدل رفتاری MC،



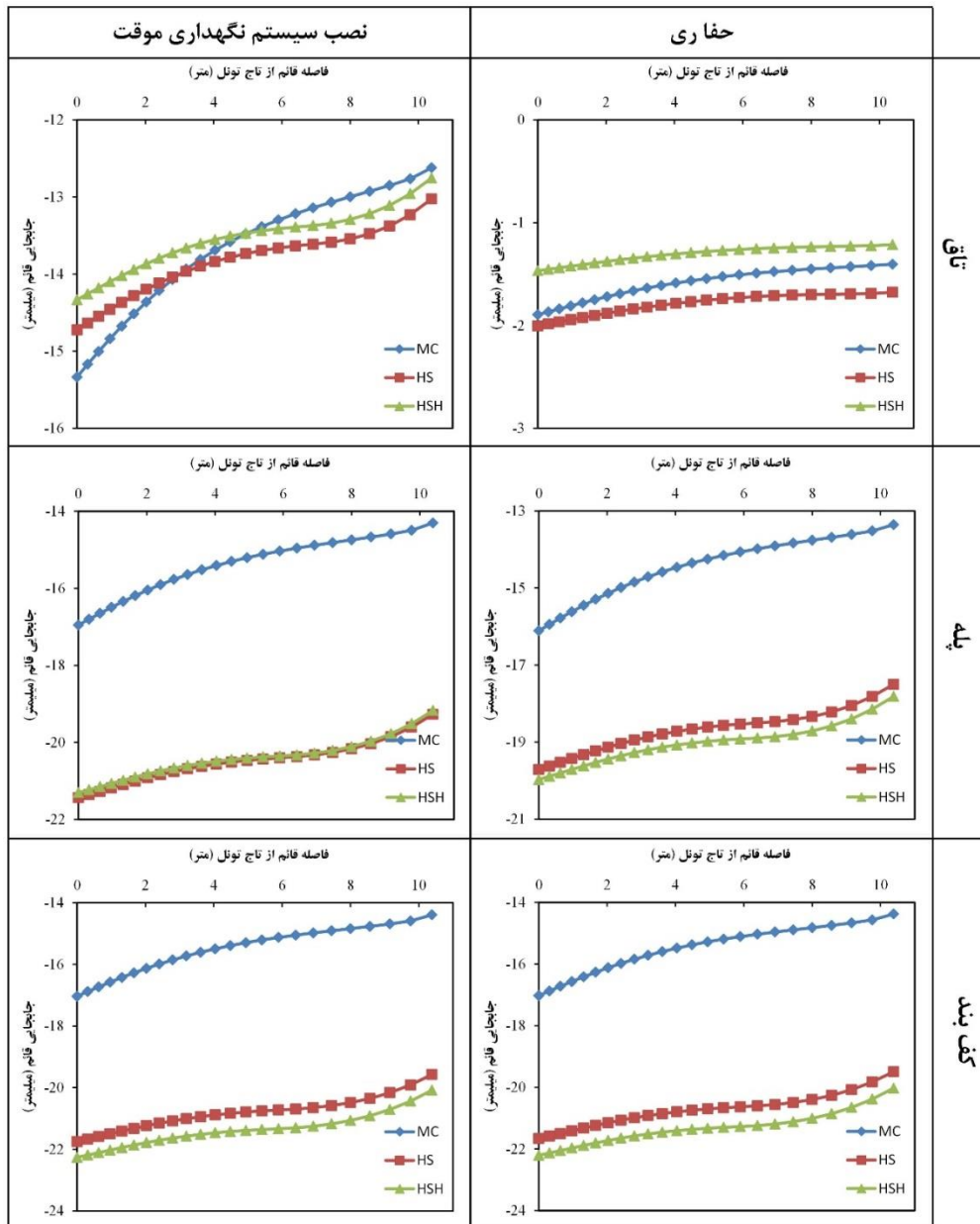
شکل ۸: کانتور جابجایی‌های قائم در حفاری (سمت راست) و نگهداری (سمت راست) بعد از اجرای بخش کف بند برای مدل‌های رفتاری مختلف.

را پس از حفاری و نگهداری نشان داده‌اند. گسترش جابجایی‌های قائم در مدل MC تا شعاع کم‌تری از محور تونل ادامه یافته و نرخ جابجایی‌ها در مدل MC با سرعت بیش‌تر و در فاصله کم‌تری از تونل کاهش می‌یابد. در مقابل، در مدل‌های رفتاری با مکانیزم سخت شونده، جابجایی‌های قائم در محدوده وسیع‌تری از مرزهای تونل حادث شده است. در بین سه مدل رفتاری مورد بررسی، تفکیک میزان جابجایی‌های قائم در عمق، به طرز واضح‌تری توسط مدل HSS و پس از آن مدل HS ارائه شده است. در حالی که تغییرات جابجایی‌ها به صورت عمقی، در مدل MC تدریجی‌تر بوده و تفکیک‌پذیری کم‌تری دارد.

مقایسه کانتورهای جابجایی‌های قائم در شکل‌های ۶، ۷ و ۸ نشان می‌دهد که بیش‌ترین و کم‌ترین شدت جابجایی‌های قائم (مقادیر نشست) به ترتیب در مدل رفتاری HSS و MC پیش‌بینی شده است. الگوی جابجایی در تمام مدل‌ها به صورت گسترش پیاپی<sup>۱۲</sup> شکل است. این الگوی گسترشی برای مدل‌های سخت‌شونده، تقریباً مشابه است و تفاوت عمده را می‌توان به کاهش بالازدگی کف و افزایش میزان جابجایی‌ها در مدل رفتاری HS و HSS نسبت به MC نسبت داد. به عبارت دیگر، در مدل رفتاری MC، مقادیر نشست زمین درونگیر تونل کم‌تر از دو مدل رفتاری HS و HSS پیش‌بینی شده است. همچنین، مدل HSS کم‌ترین و مدل MC بیش‌ترین میزان بالازدگی کف

شده و نتایج آن بصورت نموداری (بعنوان تابعی از فاصله قائم از تاج تونل) در شکل ۹ ترسیم شده است. در تمامی نمودارهای ترسیم شده، روند تغییرات جابجایی قائم بگونه-ای است که با افزایش فاصله از تاج تونل، میزان نشست یا جابجایی قائم کاهش می‌یابد. بعبارت دیگر، بیشترین جابجایی قائم در تاج تونل حادث شده و با افزایش فاصله قائم از تاج تونل (حرکت به سطح زمین) بتدریج از مقدار نشست کاسته می‌شود.

به منظور بررسی دقیق‌تر نحوه تغییرات عمقی جابجایی قائم (نشست زمین از تاج تونل تا سطح زمین)، نتایج بر روی یک مقطع قائم بر روی محور تونل مورد بررسی قرار گرفته است. این مقطع قائم در شکل ۵-الف و بصورت خط AB نشان داده شده است. برای هر یک از مدل‌های رفتاری HS، MC و HSS و هریک از مراحل شش گانه عملیات اجرایی تونل (حفاری و نگهداری بخش‌های تاق، پله و کف و بند)، مقادیر مولفه قائم جابجایی در طول خط AB محاسبه



شکل ۹: تغییرات جابجایی‌های قائم در طول محور عرضی تونل از تاج تونل تا سطح زمین در مراحل مختلف اجرایی (سمت راست مربوط به مراحل حفاری و سمت راست مربوط به مراحل نصب تحکیمات) و مدل‌های رفتاری مختلف

و همین‌الگو با تغییراتی در شدت شیب منحنی، برای مدل MC تکرار می‌شود. در حقیقت، نرخ جابجایی‌ها در

مطابق با شکل ۹، الگوی تغییرات جابجایی قائم در مدل‌های سخت‌شونده (HS و HSS) بسیار مشابه هم بوده

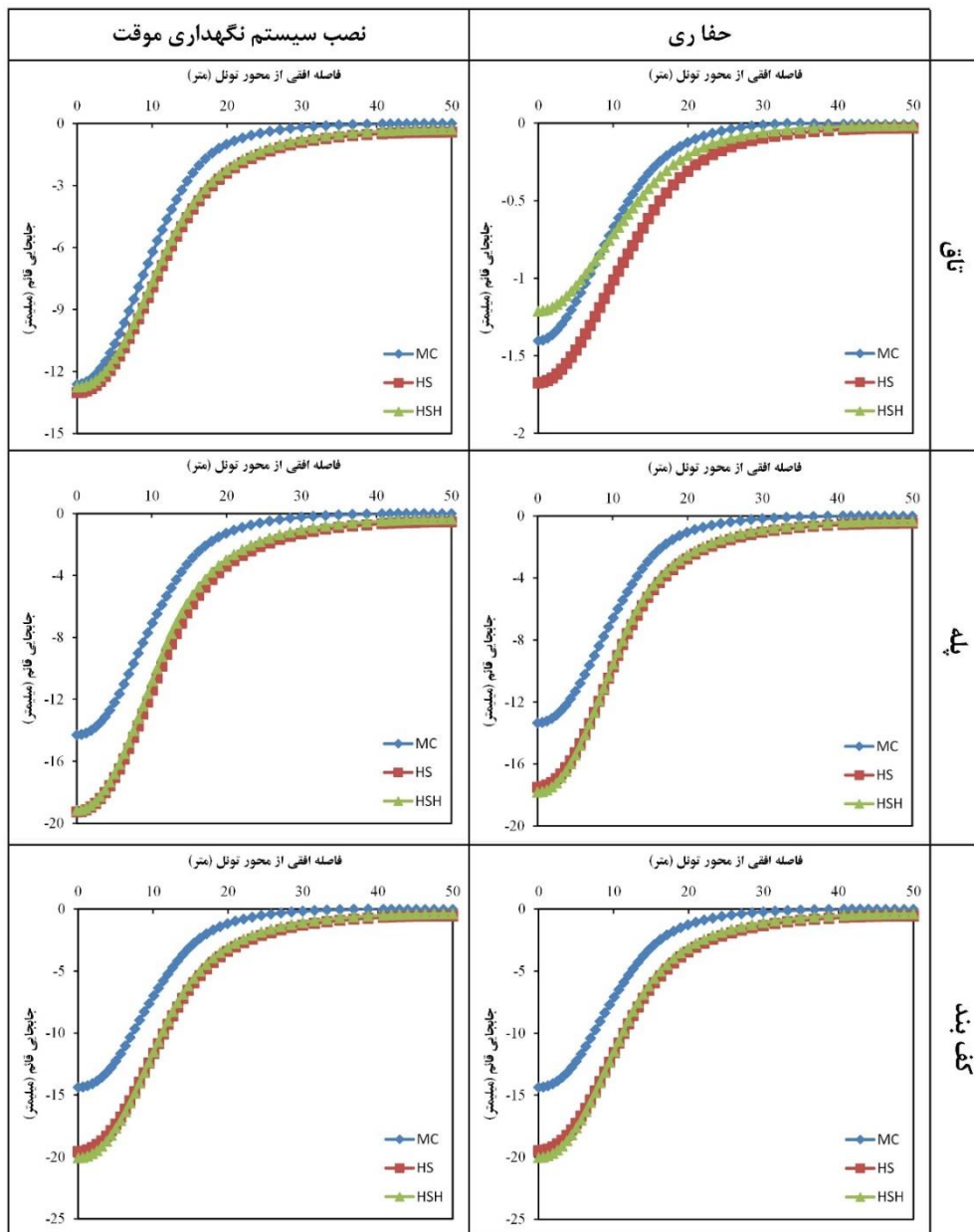
شده و با افزایش فاصله عرضی از آکس تونل (دور شدن از محور تونل)، به تدریج مقادیر نشست سطحی کاهش می‌یابد. با افزایش فاصله از آکس تونل، مقدار نشست ابتدا یک کاهش جزئی را نشان داده و سپس نرخ تغییرات به شدت افزایش می‌یابد. در ادامه و با افزایش فاصله از آکس تونل، مقادیر نشست با یک شیب تقریباً ثابت کاهش یافته و با رسیدن به نقطه عطف، مجدداً نرخ تغییرات نشست کاهش می‌یابد (در نقطه عطف، تععر پروفیل نشست عوض می‌شود).

مقایسه نتایج حاصل از پروفیل‌های عرضی نشست ناشی از حفر تونل (شکل ۱۰) نشان می‌دهد که در عمده مراحل شش گانه اجرایی تونل (کلیه مراحل غیر از مرحله حفاری تاق)، بیش‌ترین مقادیر نشست سطح زمین به ترتیب در مدل‌های رفتاری HSS، HS و MC پیش‌بینی شده است. به عبارت دیگر، در عمده مراحل اجرایی تونل، بیش‌ترین مقادیر نشست سطحی توسط مدل رفتاری HSS و کم‌ترین مقادیر نشست با استفاده از مدل MC پیش‌بینی شده است. در عمده مراحل، پروفیل‌های عرضی نشست مربوط به دو مدل با مکانیزم سخت‌شونده (مدل‌های HS و HSS) شباهت بسیار زیادی به یکدیگر داشته و فقط مقادیر نشست محاسبه شده در مدل HSS اندکی بیش‌تر از مدل HS است. در مراحل اولیه اجرایی (مربوط به مرحله تاق) اختلاف چندانی بین مقادیر نشست و شکل پروفیل‌های نشست سطحی وجود نداشته ولی با افزایش مراحل اجرایی و تکمیل مقطع تونل، به تدریج شدت اختلاف‌ها بین نتایج مدل‌های رفتاری مختلف افزایش می‌یابد. این اختلاف‌ها به ویژه در مرحله حفاری پله کاملاً محسوس شده و در سایر مراحل بعدی نیز افزایش می‌یابد.

مطابق با شکل ۱۰، در مراحل مربوط به بعد از تاق تونل، پروفیل‌های نشست محاسبه شده با استفاده از مدل‌های رفتاری با مکانیزم سخت‌شونده، عمیق‌تر و باریک‌تر از پروفیل‌های مربوط به مدل موهر-کلمب است. به عبارت دیگر، فرم زنگوله‌ای پروفیل نشست برای مدل‌های رفتاری HS و HSS عمیق‌تر از مدل رفتاری MC بوده و همچنین، شیب تغییرات عرضی نشست (که تحت عنوان انحراف زاویه‌ای یا ضریب انحراف<sup>۱۴</sup> شناخته می‌شوند) در مدل‌های رفتاری HSS و HS بیش‌تر از مدل رفتاری MC است.

مدل‌های سخت‌شونده در اعماق نزدیک‌تر به سطح زمین، با شیب شدیدتری تغییر می‌کند، در حالی که برای مدل MC تغییر در نرخ جابجایی‌ها در اعماق نزدیک به سطح، در مقایسه با مدل‌های سخت‌شونده محسوس نیست. همچنین، در مدل MC در اعماق نزدیک به تاج تونل روند جابجایی‌ها شدیدتر است. این روندهای تغییرات برای ۴ مرحله آخر (حفاری و تحکیم‌های مربوط به بخش‌های پله و کف بند) تکرار شده و فقط در مرحله حفاری تاق و نگهداری آن، روند تغییرات ناهماهنگی‌هایی را نسبت به سایر مراحل نشان می‌دهد. به عبارت دیگر، تا مرحله اتمام عملیات اجرایی تاق تونل (که بیشتر در محدوده الاستیک خاک واقع می‌شود)، تفاوت نتایج پیش‌بینی شده برای مدل‌های رفتاری مختلف چندان زیاد نبوده و می‌توان از هر یک از این مدل‌های رفتاری استفاده نمود. ولی با افزایش تعداد مراحل حفاری و حفاری بخش‌های پله و کف بند (عبور رفتار خاک از محدوده الاستیک و ورود به مرحله رفتار بعد از شکست)، اختلاف بین نتایج مدل‌های رفتاری مختلف به شدت افزایش می‌یابد. در عمده مراحل اجرایی تونل به ویژه مراحل انتهایی، بیشینه مقادیر جابجایی قائم در امتداد محور عرضی تونل مربوط به مدل HSS و کم‌ترین مقادیر مربوط به مدل رفتاری MC بوده است.

یکی از فاکتورهای مهم در طراحی و اجرای تونل‌های شهری، پروفیل نشست سطح زمین است. برای ترسیم پروفیل نشست سطح زمین، لازم است مقادیر جابجایی قائم مربوط به نقاط واقع در سطح زمین از نتایج مدل‌سازی استخراج شده و مقادیر حاصل بر اساس فاصله عرضی ترسیم شود. بدین منظور، مقادیر نشست حاصل از تحلیل‌های عددی برای مدل‌های رفتاری مختلف و مراحل مختلف اجرایی تونل در سطح زمین (در طول خط BC مندرج در شکل ۵-الف) محاسبه شده و نتایج به صورت پروفیل‌های نشست در شکل ۱۰ ترسیم شده است. با توجه به اینکه مسئله مورد بررسی دارای تقارن بوده، در شکل ۱۰ فقط نیمی از پروفیل عرضی نشست سطح زمین (از محور تقارن تونل به سمت بیرون) ترسیم شده است. در کلیه مراحل اجرایی تونل (حفاری و نصب تحکیم‌ها) و برای همه مدل‌های رفتاری مورد بررسی، پروفیل عرضی نشست دارای شکل زنگوله وارونه یا منحنی گاوسی<sup>۱۳</sup> است. در این حالت، بیشینه نشست در محل آکس یا محور تقارن تونل حادث



شکل ۱۰: پروفیل عرضی نشست سطح زمین بعد از حفاری (سمت راست) و نگهداری موقت تونل (سمت چپ) برای مدل های رفتاری مختلف

مربوط به پین‌های نشست سنج سطحی در موقعیت محور طولی تونل (معادل با نقطه B در شکل ۵-الف) برای مراحل شش گانه عملیات اجرایی تونل با یکدیگر مقایسه شده‌اند. این مراحل شش گانه در نتایج رفتارسنجی به صورت زیر تعریف شده‌اند:

- مرحله ۱) زمان حفر بخش تاق (سینه کار تاق دقیقاً در زیر مقطع رفتارسنجی)،
- مرحله ۲) بعد از عبور کامل سینه کار تاق از زیر مقطع رفتارسنجی (قبل از شروع حفر پله)،

برای استفاده موثر و صحیح از مدلسازی عددی، همواره لازم است مراحل مربوط به صحت سنجی و اعتبارسنجی انجام شود. در حقیقت، استفاده از نتایج مدلسازی عددی برای بررسی یک مسئله خاص بدون طی شدن مراحل مربوط به صحت‌سنجی و اعتبارسنجی فاقد وجهه علمی مناسب خواهد بود. در این مطالعه، به منظور برای بررسی صحت تحلیل عددی و همچنین ارزیابی مدل‌های رفتاری، از نتایج مربوط به رفتارسنجی (اندازه‌گیری‌های حین اجرا) استفاده شده است. بدین منظور، نتایج مربوط به نشست سطح زمین در تحلیل عددی و نتایج اندازه‌گیری‌های



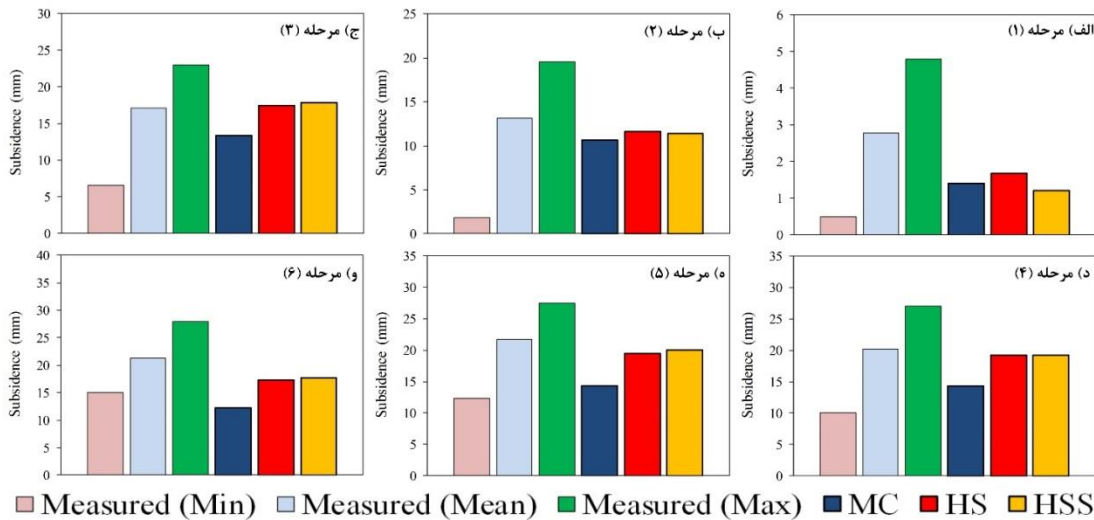
مرحله ۶) عبور کامل سینه کار کف بند از زیر مقطع رفتارسنجی (پس از اتمام کامل حفر و نگهداری تونل مقطع تونل).

برای هریک از مراحل شش گانه، نتایج مربوط به رفتارسنجی (پین‌های نشست‌سنج نصب شده در موقعیت آکس تونل) و مدلسازی عددی به صورت نموداری در شکل ۱۱ نشان داده شده است.

مرحله ۳) زمان حفر بخش پله (سینه کار پله دقیقاً در زیر مقطع رفتارسنجی)،

مرحله ۴) عبور کامل سینه کار پله از زیر مقطع رفتارسنجی،

مرحله ۵) زمان حفر بخش کف بند (سینه کار کف بند دقیقاً در زیر مقطع رفتارسنجی)،



شکل ۱۱: مقایسه مقادیر اندازه‌گیری شده نشست سطح زمین در محل آکس تونل با مقادیر حاصل از مدل‌های عددی

بیش‌تری می‌یابد. این افزایش انطباق به گونه‌ای است که در مراحل (۳)، (۴) و (۵)، اختلاف بین مقدار متوسط نشست اندازه‌گیری شده و نتایج پیش‌بینی شده با مدل‌های سخت‌شونده به شدت کاهش یافته و میزان اختلاف به کم‌تر از ۱/۵ میلی‌متر می‌رسد. در مرحله (۶) اختلاف بین نتایج مربوط به متوسط نشست اندازه‌گیری شده و نتایج پیش‌بینی شده با تحلیل عددی افزایش می‌یابد. نتایج نشست حاصل از تحلیل عددی برای عمده مراحل حفاری و نگهداری تونل، در محدوده بین کم‌ترین و بیش‌ترین مقادیر اندازه‌گیری شده قرار دارند. از میان مراحل شش‌گانه حفر و نگهداری تونل، نتایج حاصل از تحلیل عددی با مدل‌های سخت‌شونده، بیشترین انطباق را با نتایج حاصل از رفتارسنجی دارند. در نتیجه و به طور کلی می‌توان این گونه نتیجه‌گیری کرد که نتایج حاصل از مدل‌های سخت‌شونده، بیشترین انطباق را با نتایج حاصل از رفتارسنجی دارند. همچنین، نتایج حاصل از مدل HSS، برای مراحل انتهایی حفر تونل بیشترین انطباق را با نتایج حاصل از رفتارسنجی دارند. لازم به ذکر است، مقایسه روند مربوط به سایر نقاط نشست‌سنجی (غیر از محور تونل) نیز

در این مطالعه از مقادیر نشست‌سنجی ۱۵ مقطع مختلف تونل استفاده شده که در نتیجه برای مقایسه بهتر، نتایج مربوط به رفتارسنجی (نشست) در شکل ۱۱ به صورت مقدار میانگین، مقدار بیشینه و مقدار کمینه ارائه شده است. مطابق با شکل ۱۱، در زمان حفر تاق (مرحله ۱) مقادیر حاصل از تحلیل‌های عددی برای مدل‌های رفتاری مختلف کمتر از مقدار متوسط مربوط به اندازه‌گیری شده است. برای این مرحله، بهترین انطباق بین نتایج تحلیل عددی و رفتارسنجی مربوط به مدل HS است. لازم به ذکر است در این مرحله، اختلاف بین مقدار متوسط نشست اندازه‌گیری شده و مقادیر حاصل از تحلیل عددی کم‌تر از ۱/۵ میلی‌متر است. در زمان نگهداری تاق (مرحله ۲) نیز مقادیر حاصل از تحلیل عددی کم‌تر از مقادیر اندازه‌گیری شده است. با این وجود، اختلاف نسبی بین مقادیر نسبتاً کم‌تر از مرحله (۱) است. برای این مرحله، بهترین انطباق بین نتایج تحلیل عددی و رفتارسنجی مربوط به مدل‌های حفاری، انطباق بین نتایج حاصل از رفتارسنجی و تحلیل عددی با مدل‌های رفتاری با مکانیزم سخت‌شونده افزایش

میزان تاثیر نوع مدل رفتاری مورد استفاده در نتایج تحلیل‌ها و مدلسازی عددی (بهبود نتایج بدلیل استفاده از مدل‌های رفتاری پیشرفته) بررسی شود که این موضوع در مقاله پیش رو مورد مطالعه قرار گرفته است.

در عمده مطالعات مربوط به تحلیل اندرکنش تونل و زمین درونگیر، از مدل رفتاری موهر-کولمب استفاده شده است. یکی از ضعف‌های مدل موهر-کولمب، نقایص این مدل رفتاری در مدلسازی رفتار پس از شکست (پس از تسلیم) خاک است. با توجه به ماهیت الاستوپلاستیک کامل این مدل، در آن بحث سخت‌شوندگی یا نرم‌شوندگی مطرح نبوده و بعد از رسیدن به مقدار تنش تسلیم، مقدار تنش با افزایش کرنش‌های پلاستیک ثابت مانده که این موضوع با رفتار واقعی اکثر مصالح خاکی مغایر است. همچنین، در این مدل رفتاری، به دلیل ثابت بودن سطح تسلیم، مقدار اتساع (تغییر حجم) با افزایش کرنش به طور پیوسته و نامحدود ادامه می‌یابد که بزرگی آن نیز غیرمنطقی است. علاوه بر این، رفتار قبل از شکست مصالح در الگوی جابجایی نیز بسیار حائز اهمیت بوده و مدل‌های رفتاری که قسمت قبل از شکست را به صورت الاستیک خطی در نظر می‌گیرند، غالباً پاسخ منطقی در این محدوده ارائه نمی‌کنند. بنابراین، استفاده از مدل‌های رفتاری پیشرفته که به نوعی وابستگی سختی به سطح تنش و همچنین رفتار غیرخطی در محدوده قبل از شکست و بعد از شکست را بیان کنند، در پروژه‌های با اهمیت بالا توصیه می‌شود. مدل‌های رفتاری با مکانیزم سخت‌شونده به دلیل به کارگیری تعداد بیشتری از مدول‌های تغییرشکل، تخمین قابل قبول‌تری از جابجایی ارائه می‌دهند. علاوه بر این، در این نوع از مدل‌ها کرنش‌های الاستیک و پلاستیک ارائه شده بر اساس صلبیت وابسته به سطح تنش و به صورت دقیق‌تری محاسبه می‌شود.

به طور کلی مدل‌های سخت‌شونده وابسته به استفاده از تعداد بیش‌تری از مدول‌های تغییرشکل، تخمین قابل قبول‌تری از جابجایی ارائه می‌دهند. یکی از محدودیت‌های مدل‌های الاستوپلاستیک موجود از جمله موهر-کولمب استفاده از صلبیت ثابت در مدلسازی‌ها است. استفاده از صلبیت ثابت در تحلیل‌ها بواسطه ناتوانی مدل موهر-کولمب در تمایز قائل شدن برای رفتار پس از سطح تنش تسلیم، باعث کاهش قابلیت اعتماد این مدل رفتاری به ویژه در تحلیل طراحی‌های بلندمدت (که نیازمند به بررسی

به طور مشابه با نقاط محور بوده که با توجه به شباهت نتایج، در این مقاله ارائه نشده است.

## ۶- بحث

روش‌های متعددی برای پیش‌بینی و برآورد مقدار و همچنین توزیع فضایی جابجایی‌های اطراف تونل توسعه داده شده اند. این روش‌ها را می‌توان در قالب روش‌های تجربی، روش‌های تحلیلی و روش‌های عددی تقسیم‌بندی نمود. روش‌های عددی نسبت به سایر روش‌ها از انعطاف‌پذیری و توانایی بیشتری برخوردار هستند. این انعطاف‌پذیری از توانایی مدلسازی انواع مختلف شکل هندسی تونل، توانایی اعمال تاثیر مراحل حفاری، اعمال اندرکنش خاک و سازه، اعمال رفتارهای غیرخطی و در نظر گرفتن مدل‌های رفتاری مختلف ناشی می‌شود. صرف نظر از توانایی‌های روش‌های عددی، دقت نتایج خروجی مدلسازی عددی، کاملاً وابسته به اطلاعات و داده‌های ورودی خواهد بود. دو مولفه اصلی ورودی در مدلسازی عددی، نوع مدل رفتاری اجزاء تشکیل دهنده محیط (به طور مثال خاک اطراف تونل) و پارامترهای رفتاری (خواص و ویژگی‌های خاک) است. بنابراین، برای حصول نتیجه مناسب در تحلیل‌های عددی و به خصوص برای مدلسازی جابجایی‌های اطراف تونل، انتخاب مدل رفتاری مناسب با رفتار واقعی خاک از اهمیت ویژه‌ای برخوردار است. مدل رفتاری مورد استفاده برای تحلیل‌های عددی، علاوه بر توانایی پیش‌بینی دقیق رابطه تنش-کرنش، باید رفتار پس از شکست (بعد از نقطه تسلیم) را نیز به خوبی رفتار قبل از شکست، مدلسازی نماید. با این وجود، در عمده مطالعات پیشین (بیش از ۸۵ درصد مطالعات) در زمینه مدلسازی اندرکنش تونل و خاک درونگیر (به ویژه برای پروژه‌های زیرزمینی شهر تهران و خاک تهران) از مدل رفتاری موهر-کولمب استفاده شده است. حال آنکه، مطابق با عمده دستورالعمل‌ها و توصیه‌های فنی، مدل رفتاری موهر-کولمب به عنوان تقریب اول<sup>۱۵</sup> برای مدلسازی قابل به کارگیری بوده و در صورت نیاز به حصول نتایج معتبر، لازم است از مدل‌های رفتاری پیشرفته مثل مدل رفتاری سخت‌شونده استفاده شود. البته به کارگیری مدل‌های رفتاری پیشرفته نیازمند انجام آزمایش‌های میدانی و آزمون‌های آزمایشگاهی دقیق‌تری خواهد بود. با توجه به این موارد، لازم است

سخت‌شونده، تقریباً مشابه بوده و تفاوت عمده بین آنها مربوط به کاهش بالازدگی کف و افزایش میزان جابجایی‌ها در مدل سخت‌شونده با کرنش کوچک است. همچنین، عمق، شیب عرضی و دامنه تغییرات شیب عرضی پروفیل نشست سطحی برای مدل‌های سخت‌شونده بزرگ‌تر از مدل موهر-کلمب است.

مقایسه نتایج حاصل از مدلسازی عددی با نتایج حاصل از رفتارسنجی تونل نشان می‌دهد که به طور کلی نتایج حاصل از مدل‌های سخت‌شونده، بیش‌ترین انطباق را با نتایج حاصل از رفتارسنجی دارند. با افزایش مراحل حفاری، انطباق بین نتایج حاصل از رفتارسنجی و تحلیل‌های عددی با مدل‌های رفتاری با مکانیزم سخت‌شونده، افزایش بیش‌تری می‌یابد. این افزایش انطباق به گونه‌ای است که در مراحل حفر پله و کف بند و نگهداری پله، اختلاف بین مقدار متوسط نشست اندازه‌گیری شده و نتایج پیش‌بینی شده با مدل‌های رفتاری با مکانیزم سخت‌شونده، به شدت کاهش یافته و این اختلاف به کم‌تر از ۱/۵ میلی‌متر می‌رسد. همچنین، نتایج نشست حاصل از تحلیل‌های عددی برای عمده مراحل حفر و نگهداری تونل، در محدوده بین کم‌ترین و بیش‌ترین مقادیر اندازه‌گیری شده قرار دارند. علاوه بر این، نتایج حاصل از مدل سخت‌شونده با کرنش‌های کوچک (HSS)، برای مراحل انتهایی حفر تونل بیش‌ترین انطباق را با نتایج حاصل از رفتارسنجی دارند.

#### فهرست علائم

مدول یانگ	$E$
نسبت پواسون	$\nu$
زاویه اصطکاک	$\varphi$
چسبندگی	$c$
زاویه اتساع	$\Psi$
تنش اصلی حداکثر	$\sigma_1$
مدول بارگذاری سه محوره	$E_{50}^{ref}$
مدول باربرداری	$E_{ur}^{ref}$
مدول بارگذاری ادنومتري	$E_{50}^{oed}$
مدول برشی در کرنش‌های کوچک	$G_0^{ref}$
حد آستانه‌ای کرنش برشی	$\gamma_{0.7}$

رفتار بعد از شکست است) می‌شود. در مقابل، استفاده از مدل‌هایی با خصوصیات غیرخطی پیش از شکست می‌تواند پیش‌بینی دقیق‌تری از توزیع جابجایی‌های اطراف تونل ارائه دهد.

#### ۷- نتیجه گیری

در این مقاله، به بررسی اثر مدل‌های رفتاری بر جابجایی‌های ناشی از احداث تونل در محیط‌های خاکی پرداخته شده است. بدین منظور، تونل امیرکبیر تهران به عنوان مطالعه موردی انتخاب شده و با توجه به نوع خاک ساختگاه تونل، سه مدل رفتاری الاستوپلاستیک با افزایش سطح پیچیدگی مورد مطالعه قرار گرفت. مدل‌های رفتاری مورد استفاده شامل، مدل موهر-کلمب، مدل سخت‌شونده و مدل سخت‌شونده با کرنش کوچک است. داده‌های مورد نیاز برای این سه مدل رفتاری با استفاده از نتایج مطالعات برجا و آزمایشگاهی در محدوده مورد بررسی انتخاب شده و در مدلسازی اعمال شده است. برای هر سه مدل رفتاری فوق، فرآیند اجرایی تونل مدلسازی شده و نتایج آنها در قالب جابجایی‌های قائم اطراف تونل مورد بررسی قرار گرفت. در نهایت، نتایج حاصل از تحلیل‌های عددی با استفاده از نتایج رفتارسنجی و مقایسه با مقادیر اندازه‌گیری شده نشست سطح زمین اعتبارسنجی شده است. در ادامه، مهم‌ترین جنبه‌های رفتاری و نتایج حاصل از این مطالعه ارائه شده است.

نتایج حاصل از این مطالعه نشان می‌دهد، در مدل موهر-کولمب، گسترش جابجایی‌ها تا شعاع کم‌تری از محور تونل ادامه یافته و در فاصله کم‌تری از تونل زوال می‌یابد. مدل موهر-کولمب برای تمام مراحل حفاری، یک بالازدگی شدید را در کف تونل پیش‌بینی می‌کند. این موضوع به گونه‌ای است که بیش‌ترین جابجایی مشاهده شده در مدل موهر-کلمب مربوط به بالازدگی کف تونل است. جابجایی‌های قائم محاسبه شده در بالای تونل و همچنین مقدار نشست پیش‌بینی شده با مدل موهر-کلمب از هر دو مدل رفتاری سخت‌شونده کم‌تر بوده که این اختلاف با تکمیل مراحل حفر و نگهداری تونل افزایش می‌یابد. در مقابل، مدل‌های سخت‌شونده گسترش شعاعی بیش‌تری از جابجایی‌ها را نسبت به محور تونل نشان داده‌اند. الگوی گسترش جابجایی‌ها برای مدل‌های

resulting from the extension of the Milan underground, *Computers and Geotechnics*, V 36, 2009.

[16] Zhang Z, Zhang M, Jiang Y, Bai Q, Zhao Q, Analytical prediction for ground movements and liner internal forces induced by shallow tunnels considering non-uniform convergence pattern and ground-liner interaction mechanism, *Soils and Foundations*, V 57, 2017.

[17] Wang H.N, Chen X.P, Jiang M.J, Song F, Wu L. The analytical predictions on displacement and stress around shallow tunnels subjected to surcharge loadings, *Tunnell. Underground Space Technol.*, V 71, 2018.

[18] Dalong J, Dajun Y, Xinggao L, Haotian Z. Analysis of the settlement of an existing tunnel induced by shield tunneling underneath Tunnell. *Underground Space Technol.*, 2018.

[19] Fong K.Y, Liu H.L. The effects of existing horseshoe-shaped tunnel sizes on circular crossing tunnel interactions: Three-dimensional numerical analyses. *Tunnell. Underground Space Technol.*, 2018.

[20] Schreter M, Neuner M, Unteregger D, Hofstette G. On the importance of advanced constitutive models in finite element simulations of deep tunnel advance, *Tunnell. Underground Space Technol.*, V 80, 2018.

[21] Sainoki A, Tabata S, Mitri H, Fukuda D, Kodama J. Time-dependent tunnel deformations in homogeneous and heterogeneous weak rock formations. *Computers and Geotechnics*, 2017.

[22] Brinkgreve R.B.J. Selection of Soil Models and Parameters for Geotechnical Engineering Application, engineering application, *ACSE Geotech. Spec. Publ.*, 2005.

[23] Lade P.V. Overview of constitutive models for soils, in *Soil Constitutive Models: Evaluation, Selection, and Calibration*, edited by J. A. Yamamuro, and V. N. Kalaikin, *ASCE Geotech. Spec. Publ.*, 2005.

[24] Atkinson J, Sallfors G. Experimental determination of soil properties. In *Proc. 10th ECSMFE*, V 3, 1991.

[25] Obrzud R.F. The haedening soil model-a practical guidebook. Technical report Z\_Soil. PC 100701, Zace Services LtD, 2010.

[26] Addenbrooke T.I, Potts D.M, Puzrin A.M. The influence of pre-failure soil stiffness on the numerical analysis of tunnel construction. *Geotechnique*, 1997.

[27] Bolton M.D, Dasari G.R, Britto A.M. Putting small-strain non-linearity into modified cam clay model. In *Proc. of the 8th international conference on computer methods and advances in geomechanics*, Morgantown, West Virginia, 1994.

[1] Peck RB. Deep excavation and tunneling in soft ground. State-of-the-art report. In *Proc 7th int conf soil mechanics and found engineering*, Mexico, 1969.

[2] New BM, O'Reilly MP. Tunneling induced ground movements, predicting their magnitude and effects. *Proc 4th conf on ground movements and structure*, Cardiff, 1991.

[3] Attewell P.B. Ground movements caused by tunnelling in soil, *Cardiff J.D. Geddes (Ed.)*, 1st Conf on Large Ground Movements and Structures, Pentech Press, London, 1977.

[4] Mair RJ, Gunn MJ, O'Reilly MP. Ground movements around shallow tunnel in soft clay. 10th int conf on soil mechanics and foundation engineering, Stockholm, 1983.

[5] Sagaseta C. Analysis of undrained soil deformation due to ground loss. *Géotechnique*, 1987

[6] Verruijt A, Booker JR. Surface settlements due to deformation of a tunnel in an elastic half plane. *Géotechnique*, 1996.

[7] Park KH. Analytical solution for tunneling-induced ground movements in clays. *Tunnell. Underground Space Technol.* 2005.

[8] Pinto F, Whittle A. J. Ground Movements due to shallow tunnels in soft ground. I: Analytical solutions, *ASCE Journal of Engineering Mechanics*, 2011.

[9] Wang H.N, Zeng G.S, Jiang, M.J. Analytical stress and displacement around non-circular tunnels in semi-infinite ground, *Applied Mathematical Modelling*, V.63, 2018.

[10] Rowe R.K., Lo K.Y, Kack G.J. A method of estimating surface settlement above tunnels constructed in soft ground, *Canadian Geotechnical Journal*, 20(1), 1983.

[11] Gall G, Grimaldi A, Leonardi A. Three-dimensional modelling of tunnel excavation and lining, *Computers and Geotechnics*, 31(3), 2004.

[12] Do N.A, Dias D. A Comparison of 2D and 3D numerical simulations of tunnelling in soft soils. *Environmental Earth Sciences*, 2017.

[13] Meng F.Y, Chen R.P, Kang X. Effects of tunneling-induced soil disturbance on the post-construction settlement in structured soft soils, *Tunnelling and Underground Space Technology*, V 80, 2018.

[14] Sarder Y, Rini A. A review on Methods of Predicting Tunneling Induced Ground Settlements. *Electronic Journal of Geotechnical Engineering*, 2014.

[15] Migliazza M, Chiorboli M, Giani G.P. Comparison of analytical method, 3D finite element model with experimental subsidence measurements

Conference on Soil Mechanics and Foundation Engineering, San Francisco. V 2, 1985.

[42] Burland J.B. Small is beautiful: the stiffness of soils at small strains. Ninth Laurits Bjerrum Lecture. Can. Geotech. J., 1989.

[43] Jardine R J, Potts D.M, Fourie A.B, Burland J.B. Studies of the influence of nonlinear stress-strain characteristics in soil-structure interaction. Geotechnique, 1986.

[44] Mair R.J. Developments in geotechnical engineering research: applications to tunnels and deep excavations. Proc. Instn Civ. Engrs, Civ. Engng., 1993.

[45] Clayton C.R.I. Stiffness at small strain: research and practice. Geotechnique, 2011.

[46] Benz T. Small-strain stiffness of soils and its numerical consequences. PhD, University of Stuttgart, 2007.

[47] Darendeli M.B, Stokoe K.H. Development of a new family of normalized modulus reduction and material damping curves. Engrg. Rpt. GD01-1, University of Texas, Austin, Texas, 2001.

[48] Santos J.A, Correia A.G. Reference threshold shear strain of soil: Its application to obtain a unique strain dependent shear modulus curve for soil. In 15th Int.Conf. SMGE, V1, Istanbul, 2001.

[49] <http://omrani.tehran.ir/Default.aspx?tabid=162> (website for December 2014).

[50] D2-POR, Design Documents and study Reports of Amirkabir Tunnel. 2012.

[51] Rieben E.H. Geological observation on alluvial deposits in northern Iran, Geological Survey of Iran, Report No. 9, 1966.

[52] Sayadi S, Assessment of tunnel induced displacement in sequential excavation method to develop soil constitutive model, MSc dissertation, Amirkabir University of Technology, Tehran, Iran, 2015. (In Persian)

<sup>1</sup> Hardening Soil

<sup>2</sup> HS-Small

<sup>3</sup> Shear Hardening Mechanism

<sup>4</sup> Compression Hardening Mechanism

<sup>5</sup> Cap yield surface

<sup>6</sup> Dilation Cut Off

<sup>7</sup> Top

<sup>8</sup> Bench

<sup>9</sup> Invert

<sup>10</sup> Lattice girder

<sup>11</sup> Wire mesh

<sup>12</sup> Onion type

<sup>13</sup> Gaussian curve

<sup>14</sup> Angular Distortion or Deflection Ratio

<sup>15</sup> First Order Application

[28] Mas'ín D, Herle I. Numerical analyses of a tunnel in London clay using different constitutive models. In Proc of the 5th international symposium TC28 geotechnical aspects of underground construction in soft ground, Amsterdam, The Netherlands, 2005.

[29] Hejazi Y, Dias D, Kastner R. Impact of constitutive models on the numerical analysis of underground constructions. Acta Geotechnica Journal. 2008.

[30] Small J.C. Geomechanics in soil, rock, and environmental engineering. CRC Press, 2016.

[31] Boha'c' J, Herle I, Mas'ín D. Stress and strain dependent stiffness in a numerical model of a tunnel. In Proc of the 2nd international conference on soil structure interaction in urban civil engineering. Zurich, Switzerland, 2002.

[32] Ochiai H, Lade P.V. Three-dimensioal behavior of sand with anisotropic fabric. J. Geotechn. Eng., 1983.

[33] Chen W.F, McCarron W.O. Plasticity modelling and its application to geomechanics. In Balasubramaniam et al (eds) Proc. Intl. Symposium on Recent Developments in Laboratory and Field Testing and Analysis of Geotechnical Problems, A.A. Balkema, Bangkok, 1986.

[34] Herle I.T, Doanh W. Comparison of hypoplastic and elastoplastic modeling of undrained triaxial tests on loose sand, Constitutive Modelling of Granular Material, (Ed. Kolymbas, D), Harton, Springer, 2000.

[35] Wong P.K.K, Mitchell R.J. Yielding and plastic flow of sensitive cemented clay. Geotechnique 1975.

[36] Schanz T, Vermeer P, Bonier, P. Formulation and verification of the Hardening Soil model. Beyond 2000 in Computational Geotechnics, 1999.

[37] Brinkgreve, R.B.J, Vermeer P.A. Plaxis finite element code for soil and rock analysis- Version 7, Balkema, Rotterdam, 1997.

[38] Drucker D.C, Gibson R.E, Henkel D.J. Soil mechanics and work hardening theories of plasticity. Transactions American Society of Civil Engineering, 1957.

[39] Rowe P.W. The stress- dilatancy relation for static equilibrium of an assembly of particles in contact. In proc of the Royal Society of London, V 62 of A, Mathematical and Physics Sciences, 1962.

[40] Gryczmanski M. State of the art in modelling of soil behavior at small strains. Architecture Civil Engineering Environment Journal V2, 2009.

[41] Jaediner J, Fourie A.B, Maswosj J, Burland J.B. Field and laboratory measurements of soil stiffness. In proceedings, 1 lth International