

واسنجی خودکار دریچه‌های آبگیر قطاعی مستغرق با استفاده از روش تکامل تصادفی جوامع (SCE)؛ مطالعه موردی سد تنظیمی گتوند

تاریخ دریافت: ۱۳۹۳/۰۲/۲۵

تاریخ پذیرش: ۱۳۹۴/۰۴/۰۸

سارا حقیقت اندیش^۱، کورش قادری^۲، مرضیه محمدی^۳

چکیده

دریچه‌های قطاعی از متداول‌ترین سازه‌های هیدرولیکی متحرک هستند که برای کنترل و تنظیم دبی یا سطح آب در سرریز سدها و کانال‌های انحرافی استفاده می‌شوند. با توجه به کاربرد زیاد این دریچه‌ها تاکنون روابط و نمودارهای تجربی زیادی برای تخمین دبی عبوری از این دریچه‌ها در شرایط جریان مستغرق و به ویژه در شرایط جریان آزاد ارائه شده است. با این وجود تاکنون روش مناسبی برای تخمین دبی در این سازه‌ها ارائه نشده است. در این تحقیق مدلی بر اساس رویکرد بهینه‌سازی سراسری تکامل تصادفی جوامع (SCE)، برای کالیبراسیون ضریب فشردگی Toch در دریچه‌های آبگیر قطاعی مستغرق توسعه داده شده است. در مدل توسعه داده شده دبی عبوری از دریچه‌های قطاعی با حل تلفیقی معادلات انرژی و مومنتم بدست آمده است. برای کالیبره نمودن مدل پیشنهادی از ۱۲ مورد اندازه‌گیری دبی در سد انحرافی گتوند و برای اعتبارسنجی آن از چهار مورد اندازه‌گیری دبی در سد شهدای استان خوزستان استفاده شده است. نتایج بدست آمده با نتایج کالیبراسیون حاصل از بهینه‌سازی غیرخطی مقایسه شده است. مقایسه مقادیر آماری R^2 و MRE، حاکی از عملکرد بالای مدل توسعه داده شده در کالیبراسیون ضریب فشردگی دریچه‌های آبگیر قطاعی می‌باشد.

واژه‌های کلیدی: بهینه‌سازی، تنظیم دبی، جریان مستغرق، دریچه‌های قطاعی، کالیبراسیون، SCE.

۱- کارشناس ارشد سازه‌های آبی دانشگاه شهید باهنر کرمان، کرمان، ایران. - کرمان، خیابان سعدی. ۰۹۳۷۲۹۹۸۹۲۰. sonia_6f@yahoo.com

۲- استادیار بخش مهندسی آب، دانشکده کشاورزی، دانشگاه شهید باهنر کرمان، کرمان، ایران. ۰۹۱۲۷۱۵۴۷۳۴. kourosqaderi@uk.ac.ir (مسئول مکاتبه)

۳- کارشناس ارشد سازه‌های آبی، دانشگاه شهید چمران اهواز، کرمان، خیابان سعدی. ۰۹۱۳۲۴۲۵۲۲۷. mohamadi_2000359@yahoo.com

$$Q = C_d b h_s \sqrt{2gh} \quad (1)$$

که در آن h_s اختلاف ارتفاع آب در پایین دست دریاچه و ارتفاع آستانه ($y_3 - w$)، h : ارتفاع مؤثر برای عبور آب از زیر دریاچه که برابر است با اختلاف رقوم انرژی بالادست با سطح آب پایین دست و C_d : ضریب تخلیه سرریز می باشد که با توجه به نسبت $\frac{h_s}{w}$ از روی نمودار به دست می آید. انجمن مهندسی آمریکا رابطه ای دیگری را نیز برای حالتی که دریاچه قطاعی روی سرریز اوجی قرار گرفته، ارائه نموده است (قبادیان و یعقوبی، ۱۳۸۷):

$$Q = C_d w b \sqrt{2gh} \quad (2)$$

Toch (۱۹۵۵) براساس داده های تجربی، رابطه زیر را برای محاسبه ضریب تخلیه سرریز در شرایط جریان آزاد پیشنهاد نمود:

$$C_d = \frac{C_c}{\sqrt{1 + \frac{C_c w}{y_1}}} \quad (3)$$

که در آن C_c : ضریب فشردگی جریان می باشد. C_c از رابطه (۴) و زاویه θ از رابطه (۵) محاسبه می شود.

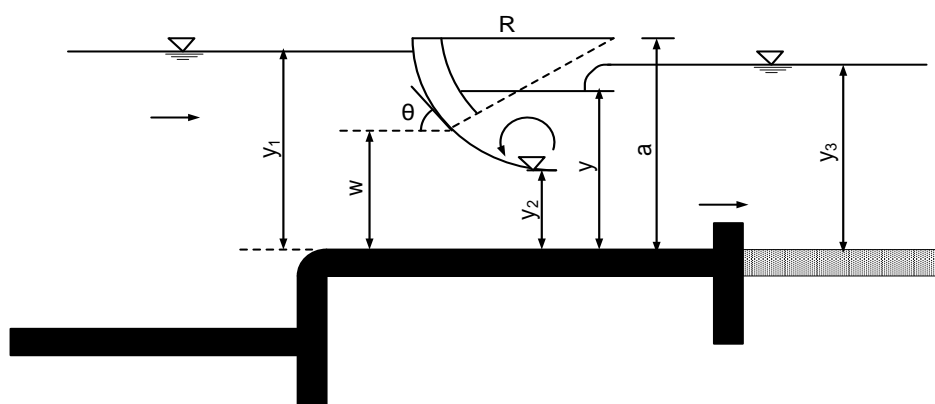
$$C_c = 1 - 0.75\left(\frac{\theta}{90}\right) + 0.36\left(\frac{\theta}{90}\right)^2 \quad (4)$$

$$\theta = \cos^{-1}\left(\frac{a-w}{R}\right) \quad (5)$$

مقدمه

دریاچه ها سازه هایی هستند که برای کنترل و تنظیم جریان بکار می روند و بسته به شکل و عملکرد متفاوت آن ها، در محل و موقعیت های مختلفی بر روی سرریزها، در محل خروج آب از دریاچه سدها و یا ورودی آب به کانال ها در شبکه آبیاری نصب می شوند. یکی از متداول ترین دریاچه ها برای جریان های زیرگذر، دریاچه های قطاعی می باشند. سادگی ساخت و نصب دریاچه های قطاعی و نیاز به نیروی کم به منظور بالا و پایین بردن این دریاچه ها، باعث افزایش کاربرد آن ها برای کنترل جریان یا سطح آب در سدها و سازه های انتقال آب شده است. شکل (۱) تصویر شماتیک یک دریاچه قطاعی و پارامترهای مؤثر در دبی عبوری را نشان می دهد (قبادیان و همکاران، ۱۳۸۷). متغیرهای عمومی موجود در شکل (۱) و معادلات به صورت زیر است: y_1 : عمق آب بالادست دریاچه (مقطع یک)، y_2 : عمق جت آب بعد از دریاچه (مقطع دو)، y_3 : عمق آب پایین دست دریاچه (مقطع سه)، y : عمق استغراق، w : میزان گشودگی دریاچه، a : فاصله محور دریاچه تا کف کانال، R : شعاع دریاچه، θ : زاویه بین خط مماس بر لبه پایین دریاچه و خط افق و b : عرض دریاچه (بر اساس تعداد دریاچه های در حال بهره برداری تعیین می شود) می باشد.

انجمن مهندسی آمریکا در سال ۱۹۴۶ رابطه ای زیر را برای تعیین دبی عبوری از دریاچه قطاعی در حالت مستغرق برای حالتی که یک آستانه برجسته در کف کانال نصب شده است، ارائه نمودند (قبادیان و یعقوبی، ۱۳۸۷):



شکل (۱): پرفش هیدرولیکی مستغرق در دریچه قطاعی (تقیان و همکاران، ۱۳۹۰)

مومنتموم بین دو مقطع فوق استفاده شد. میانگین دو دبی محاسبه شده به عنوان دبی عبوری از دریچه در حالت‌های مستغرق و آزاد در نظر گرفته می‌شود. در نهایت با استفاده از داده‌های آزمایشگاهی Buyalski، ضرایب تصحیح بدست آمده که در دبی‌های تئوری محاسبه شده ضرب می‌گردند.

Clemmens et al. (2003) با استفاده از رابطه انرژی بالادست دریچه و مقطع حداکثر انقباض در پایین‌دست دریچه، رابطه زیر را برای محاسبه دبی عبوری در شرایط مستغرق ارائه نمودند:

$$Q_d = C_c w b \sqrt{\frac{2g(H_1 - y - E_{corr})}{1 + \xi}} \quad (9)$$

که b : پهنای دریچه، H_1 : انرژی بالادست دریچه، E_{corr} : جمله اصلاح انرژی و $\xi + 1$: ضریبی است که بیانگر افت انرژی بالادست و عدم یکنواختی سرعت در محل حداکثر انقباض جریان در پشت دریچه می‌باشد. قبادیان و یعقوبی (۱۳۸۷) دو روش تئوری بر مبنای تلفیق معادلات انرژی و اندازه حرکت را با استفاده از داده اندازه‌گیری دیگر محققان، برای تخمین دبی عبوری از دریچه‌های قطاعی در شرایط

Toch با استفاده از مقادیر تجربی، نمودارهایی برای شرایط جریان مستغرق ارائه کرده است که با در اختیار داشتن نسبت‌های $\frac{y_1}{R}$ ، $\frac{y_3}{R}$ ، $\frac{w}{R}$ و $\frac{a}{R}$ می‌توان ضریب دبی را محاسبه نمود. شاهرخ‌نیا و جوان (۱۳۸۴) با استفاده از داده‌های Buyalski، روابط (۶) و (۷) را برای شرایط جریان آزاد و رابطه (۸) را برای شرایط جریان مستغرق ارائه نمودند.

$$C_d = -0.27 + 0.08 \left(\frac{\theta}{90}\right)^{-1.49} + 0.66 \left(\frac{y_1}{w}\right)^{0.1} \quad (6)$$

$$C_d = 0.46 \left(\frac{\theta}{90}\right)^{-0.36} \left(\frac{y_1}{w}\right)^{0.12} \quad (7)$$

$$C_d = 0.62 \left(\frac{\theta}{90}\right)^{-0.06} \left(\frac{y_1 - y_3}{y_3}\right)^{0.37} \quad (8)$$

بیرامی و یوسفیان (۱۳۸۵) برای هر دو حالت جریان آزاد یا مستغرق، روشی مبتنی بر تلفیق روابط انرژی و مومنتموم (E-M) ارائه کردند. دبی عبوری از دریچه در حالت‌های مستغرق و آزاد به دو صورت محاسبه شد. ابتدا از رابطه انرژی بین مقطع بالادست دریچه و محل حداکثر انقباض و سپس از رابطه

زیادی در کالیبراسیون مدل‌های مفهومی بارش-رواناب داشته است، روش تکامل تصادفی جوامع (SCE¹) می‌باشد.

در این مطالعه، مدلی بر اساس رویکرد بهینه‌سازی تکامل تصادفی جوامع (SCE) و تلفیق معادلات انرژی-مومنتم، برای اصلاح ضرایب رابطه فشردگی جریان Toch در قسمت برنامه‌نویسی نرم‌افزار MATLAB توسعه داده شده است. ابتدا صحت و سقم مدل توسعه داده با استفاده از توابع استاندارد مورد بررسی قرار گرفته و سپس مدل فوق برای اصلاح ضریب فشردگی جریان در یک نمونه واقعی به کار برده شده است. از داده‌های اندازه‌گیری شده در سد انحرافی گتوند برای کالیبراسیون مدل و از داده‌های اندازه‌گیری در سد شهدا در استان خوزستان برای اعتبارسنجی مدل توسعه داده شده استفاده شده است. در نهایت نتایج بدست آمده با نتایج تحقیق تقیان و همکاران (۱۳۹۰) مقایسه شده است.

مواد و روش‌ها

تکامل تصادفی جوامع (SCE)

SCE یک روش بهینه‌سازی سراسری هوشمند است که توسط Duan et al., (1992) ارائه شد. براساس الگوریتم این روش، یک جمعیت اولیه تصادفی از فضای امکان‌پذیر متغیرها برداشت شده و به یک سری جوامع کوچک‌تر تقسیم‌بندی می‌شوند. هر کدام از جوامع می‌توانند به تنهایی با استفاده از تکنیک‌های تکامل رقابتی بر اساس روش سیمپلکس گرادیان نزولی به سمت نقطه بهینه سراسری حرکت کنند. در پایان هر مرحله، کل نقاط در یک مجموعه قرار گرفته و اطلاعات آن‌ها در جوامع جدید به اشتراک گذاشته می‌شوند. ترکیب تکامل رقابتی و بر زدن، این اطمینان را حاصل می‌کند که اطلاعات مجزای به دست آمده توسط هر جامعه با کل جوامع به اشتراک گذاشته

استغراق مورد بررسی قرار دادند. در روش اول از هر دو معادله انرژی و اندازه حرکت برای مقطع بالادست دریچه و ناحیه حداکثر انقباض در پشت دریچه استفاده می‌شود. بدین ترتیب از هر معادله یک مقدار دبی عبوری محاسبه و میانگین آن‌ها پس از ضرب در یک ضریب تصحیح به عنوان دبی محاسباتی عبوری از دریچه در نظر گرفته می‌شود. در روش دوم از حل همزمان روابط انرژی بین مقطع بالادست دریچه و مقطع جریان در پایاب دریچه و رابطه اندازه حرکت بین مقطع حداکثر انقباض و پایاب دریچه برای محاسبه دبی استفاده می‌شود. دقت محاسبات دبی در روش دوم بهتر بوده است.

تقیان و همکاران (۱۳۹۰) دو تئوری محاسبه دبی عبوری دریچه‌های قطاعی را در شرایط مستغرق شامل معادلات انرژی-مونتوم و استفاده مستقیم از معادله انرژی، مورد بررسی قرار دادند. اندازه‌گیری مستقیم عمق استغراق و استفاده مستقیم از معادله انرژی به جای اندازه‌گیری عمق پایاب و حل تلفیقی معادلات مومنتم و انرژی، منجر به نتایج مطلوب‌تری برای محاسبه دبی عبوری از دریچه شده است. سپس این محققان با کاربرد نرم‌افزار لینگو و روش بهینه‌سازی غیرخطی و با استفاده از داده‌های اندازه‌گیری و تلفیق معادلات انرژی-مونتوم، اصلاحاتی در ضرایب رابطه فشردگی جریان Toch انجام دادند. آن‌ها از داده‌های اندازه‌گیری در سد انحرافی گتوند برای کالیبراسیون و از داده‌های اندازه‌گیری در سد شهدا در استان خوزستان برای اعتبارسنجی استفاده کردند.

در چند دهه اخیر، روش‌های بهینه‌سازی متعددی مانند الگوریتم ژنتیک، کلونی مورچگان، جستجوی ممنوعه و ... توسط محققان مختلفی ابداع و توسعه داده شده‌اند. این روش‌ها کاربردهای زیادی در زمینه‌های مختلف علمی و صنعتی و به‌ویژه مهندسی و مدیریت منابع آب داشته‌اند. یکی از قدرتمندترین روش‌های بهینه‌سازی که توسط Duan et al., (1992) ابداع شده و تاکنون کاربردهای

¹-Shuffled Complex Evolution

تحلیل سطح موج با فرکانس بالا می‌باشد. زلقی و همکاران (۱۳۹۳) از این روش برای بهینه‌سازی بهره- برداری از سیستم جند مخزنی در حوضه کرخه استفاده نمودند.

استراتژی روش SCE در بهینه‌سازی

در واقع روش SCE یک روش تکامل‌گرا می‌باشد که از دو بخش کلی به نام SCE و ^۱CCE تشکیل یافته است. یک توصیف کلی از الگوریتم روش فوق به صورت زیر می‌باشد:

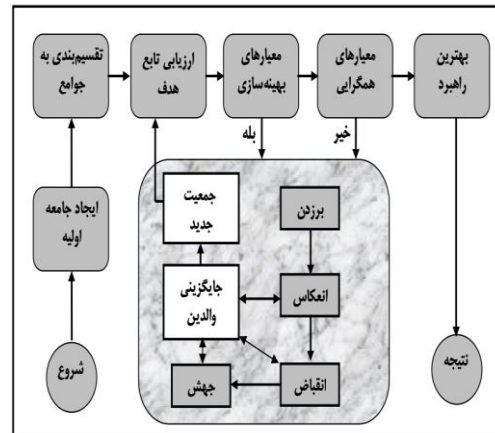
* برداشت مجموعه تصادفی از نقاط (جمعیت اولیه) و تقسیم‌بندی آن‌ها به تعدادی جامعه
* تکامل جداگانه هر کدام از جوامع با استفاده از تکنیک رقابتی (Duan et al., 1994) (CCE).
* در پایان هر مرحله کل مجموعه بر زده شده و با هم ترکیب می‌شوند.

در SCE آموزش به صورت گروهی یا به صورت زیرگروه‌ها انجام می‌شود و هر کدام از اعضای گروه یک پاسخ برای مسئله می‌باشند. در SCE تمام اعضای گروه تمایل به پیروی و حرکت در جهت و موقعیت رهبر گروه را دارند و این در حالی است که خود رهبر گروه نیز دارای موقعیت ثابتی نیست و در هر تکرار به موقعیت نقطه بهینه نزدیک‌تر می‌شود (Duan et al., 1994). روند کلی الگوریتم در شکل (۲) نشان داده شده است.

می‌شود. روش SCE بر اساس ترکیب چهار مفهوم موفق ترکیبات تصادفی و رویکردهای قطعی، دسته‌بندی، تکامل نظام‌گرای نقاط پخش شده در فضای جوامع و تکامل رقابتی-تصادفی جوامع به وجود آمده است. موفقیت‌آمیز بودن هر یک از مفاهیم فوق به طور جداگانه در تحقیقات محققان مختلفی آمده است. ترکیب مفاهیم فوق روش SCE را به یک روش کارا، مؤثر و مقاوم و قابل انعطاف تبدیل نموده است (Duan et al., 1993). (Madsen (2003) از این روش برای تخمین خودکار پارامترهای مدل مفهومی بارش-رواناب استفاده کرد. اسلامی و قادری (۲۰۰۵) با استفاده از داده‌های هیدرولوژیکی و هواشناسی مدلی را بر اساس رویکرد SCE برای پیش‌بینی سیلاب در رودخانه سیمره توسعه دادند. نتایج نشان داد که SCE یک روش منطقی، قابل اطمینان و دقیق می‌باشد. همچنین قادری و همکاران (۲۰۰۶) از SCE برای کالیبراسیون خودکار پارامترهای مدل مفهومی بارش رواناب در زیرحوضه گاماسیاب در شمال غربی رودخانه کرخه استفاده کردند. نتایج حاکی از عملکرد بالای مدل توسعه داده شده برای واسنجی خودکار پارامترهای مدل‌های مفهومی بارش رواناب بوده است. (Vrugt et al., (2006 از الگوریتم SCE، برای تخمین تصادفی پارامترهای مدل‌های زیست-محیطی استفاده نمودند. نتایج آن‌ها در سه مطالعه موردی نشان داد که با استفاده از این روش، در مقایسه با روش‌های سنتی زمان قابل‌توجهی ذخیره می‌شود. Yuan and Xie (2010) از یک روش آماری-دینامیکی استفاده کردند تا در یک کانال نزدیک رودخانه تراز سطح آب ناشی از دبی رودخانه را توسط یک مدل عددی، تابع مناسب ارتفاع-دبی و یک روش خودکار کالیبراسیون پارامترها پیش‌بینی کنند. پارامترهای مدل به طور خودکار توسط SCE کالیبره می‌شوند. (Song et al., (2012 یک طرح براساس رویکرد SCE برای طرح معکوس منحنی انتشار موج ریلی پیشنهاد کردند. نتایج نشان داد که SCE یک روش قوی و مؤثر برای تجزیه و

¹-(Competitive Complex Evolution)

آماری که در هر اجرای مدل اندازه‌گیری شده است. تعداد متوسط ارزیابی‌های هر تابع (AFE) نام دارد. این معیار می‌تواند یک ارزیابی تقریبی از کارایی الگوریتم را ارائه کند. مقادیر پایین در معیار آماری فوق بیانگر کارایی و اثربخشی الگوریتم فوق هستند. توابع مورد استفاده برای بررسی صحت مدل، مشابه با توابعی هستند که توسط Duan et al., (1993), Liong and Muttill (2004) و قادری و همکاران (۱۳۸۵) مورد استفاده قرار گرفته‌اند. این محققین به ترتیب از معیار همگرایی 10^{-3} ، 10^{-4} و 10^{-5} برای بهترین مقادیر تابع هدف استفاده شده اما در مدل ارائه شده در این تحقیق از معیار همگرایی 10^{-5} به عنوان نزدیک‌ترین نقطه به صفر استفاده شده است. مکان‌های خالی در جدول (۱) بیانگر این نکته است که بعضی از توابع در تحقیقات دیگر محققان استفاده نشده است. با توجه به نتایج ارائه شده در جدول (۱)، مدل توسعه داده شده در این تحقیق از لحاظ مقاومت در تمام موارد بسیار بهتر از سایر مدل‌ها عمل کرده و شکست نداشته است. در مورد کارایی در تمام موارد پاسخ‌های مناسب‌تری نسبت به Liong and Muttill (2004) و Duan et al., (1993) داشته است اما در سه مورد از لحاظ کارایی ضعیف‌تر از مدل توسعه داده شده قادری و همکاران (۱۳۸۵) می‌باشد. از لحاظ مقاومت، مدل ارائه شده در این تحقیق دارای عملکرد بهتری از نتایج ارائه شده توسط قادری و همکاران (۱۳۸۵) بوده است. بنابراین مدل تهیه شده می‌تواند با اطمینان زیادی می‌تواند برای کالیبراسیون دریاچه‌های آبخیز قطاعی در شرایط جریان مستغرق مورد استفاده قرار گیرد.



شکل (۲): ساختار کلی جستجوی نقطه بهینه سراسری در روش SCE (قادری و همکاران، ۱۳۸۵)

صحت‌سنجی مدل توسعه داده شده

قبل از استفاده از مدل توسعه داده شده برای کالیبراسیون دریاچه‌های آبخیز قطاعی در شرایط جریان مستغرق، لازم است که از صحت و سقم مدل توسعه یافته در این تحقیق اطمینان حاصل نمود. به این منظور از هفت تابع استاندارد که هر کدام دارای یک نقطه بهینه سراسری و چندین نقطه بهینه موضعی می‌باشند، استفاده شده است. مقدار بهینه تمام توابع برابر با صفر می‌باشد. این توابع استاندارد توسط محققان مختلفی مورد استفاده قرار گرفته‌اند. معیار توقف مدل به صورتی است که اگر بعد از ترکیب دوباره جوامع تفاوت مقدار تابع هدف در ده تکرار متوالی کمتر از 10^{-6} باشد جستجوی نقاط جدید متوقف می‌شود. در جدول (۱) نتایج حاصل از اجرای مدل بهینه‌سازی با نتایج حاصل از مدل‌های ارائه شده توسط دیگر محققان مقایسه شده است.

دو معیار آماری در هر اجرا ثبت می‌شوند. اولین معیار NF یا تعداد شکست‌ها در هر ۱۰۰ بار اجرای مدل برای هر تابع استاندارد می‌باشد. عدد ۱۰۰ به این خاطر انتخاب شده است که می‌توان درصد شکست‌ها یا رسیدن به جواب بهینه را بیان کرد و بنابراین می‌توان معیار اثربخشی (مقاومت) الگوریتم را در مقابل نقاط بهینه موضعی ارزیابی کرد. دومین معیار

جدول (۱): مقایسه نتایج حاصل از اجرای مدل بهینه‌سازی تهیه شده با سایر تحقیقات برای توابع استاندارد

شماره	نام تابع	ابعاد	FD-CCD (Liong et al, 2004)		SCE-UA (Duan et al, 1993)		SCE (قادری، ۱۳۸۵)		Proposed model	
			NF*	AFE**	NF	AFE	NF	AFE	NF	AFE
۱	Goldstein-price	۲	۱	۱۶۳	۲	۱۶۲	۰	۱۴۹	۰	۱۴۹
۲	Rosen brock	۲	۰	۲۶۹	۰	۲۷۴	۰	۵۴	۰	۱۵۶
۳	Six-himp	۲	۰	۱۱۸	۰	۱۰۵	۰	۴۰	۰	۳۸
۴	Rastrigin	۲	۳۰	۲۶۵	۴۱	۳۱۷	۰	۴۷۹	۰	۱۸۰
۵	Grilwank	۲	۳۲	۳۲۷	۴۲	۳۳۱	۶	۱۵۶	۰	۱۴۸
۶	Shekel	۴	۱۴	۴۷۸	۲۴	۴۸۷	۰	۵۱	۰	۴۲۰
۷	Grilwank	۱۰	---	---	---	---	۹	۸۷۵	۰	۳۳۰۰

NF*: تعداد در ۱۰۰ بار اجرای مدل، AFE**: تعداد تکرارهای متوسط در هر تابع برای دستیابی به نقطه بهینه

معادلات انرژی و مومنتم

در جریان خروجی آزاد، عمق پایاب به گونه‌ای است که تأثیری روی دبی خروجی ندارد. حال اگر با ثابت ماندن دبی، عمق پایاب (y_3) افزایش یابد، پرش هیدرولیکی بوجود می‌آید که به تدریج به سمت بالادست حرکت کرده تا زمانی که شروع پرش به محل کوچک‌ترین عمق جریان (y_2) برسد. در این حالت هر مقدار افزایش اضافی در عمق y_3 باعث مستغرق شدن پرش گشته و لذا عمق جریان بیش از y_2 خواهد شد و چنانچه بخواهیم شدت جریان ثابت بماند، بایستی مقدار عمق y_1 افزایش یابد. این حالت را جریان خروجی مستغرق، y_3 بیشتر از عمق ثانویه پرش است که عمق اولیه‌اش y_2 می‌باشد. مجموعه افت انرژی که در این حالت بوجود خواهد آمد یکی افت انرژی از مقطع یک تا دو و دیگری افت انرژی از مقطع دو به سه است. مقدار افت انرژی از مقطع یک تا دو بسیار ناچیز بوده و قابل صرف‌نظر کردن می‌باشد. مقدار y_2 از رابطه زیر بدست می‌آید:

$$y_2 = C_c \times w \quad (10)$$

که w : میزان بازشدگی دریچه و C_c : ضریب انقباض آن می‌باشد. برای تعیین مقدار C_c ، بایستی پروفیل جریان از دریچه تا مقطع دو محاسبه شود که در آن و

بلافاصله پس از دریچه یک جریان متغیر سریع وجود دارد که مربوط به هیدرودینامیک بوده و هنوز راه حل کاملی برای محاسبه آن ارائه نشده است. در دریچه قطاعی براساس توصیه $Toch$ ، C_c از رابطه (۴) محاسبه می‌گردد.

معادله انرژی را برای مقاطع یک و دو می‌توان به صورت زیر به کار برد (بیرامی و یوسفیان، ۱۳۸۵).

$$E_1 = E_2 \quad (11)$$

$$y_1 + \frac{q^2}{2gy_1^2} = y + \frac{q^2}{2gy_2^2} \quad (12)$$

که در آن q : دبی در واحد عرض دریچه می‌باشد. برای مقطع دو و سه می‌توان از معادله مومنتم (تعادل نیروی مخصوص) به صورت زیر استفاده نمود:

$$M_2 = M_3 \quad (13)$$

$$\frac{q^2}{gy_2} + \frac{y_2^2}{2} = \frac{q^2}{gy_3} + \frac{y_3^2}{2} \quad (14)$$

لازم به ذکر است که برای استخراج روابط (۱۲) و (۱۴) و در مقطع شماره دو، ارتفاع استاتیک بر اساس عمق استغراق پشت دریچه (y) محاسبه شده است

خطکش (اشل) با درجه بندی سانتی متر انجام شده است (تقیان و همکاران، ۱۳۹۰).

حل تلفیقی معادلات مومنتم و انرژی (E-M)

معادله های فوق یک دستگاه دو معادله و دو مجهول را تشکیل می دهند. معادله مومنتوم جهت محاسبه عمق استغراق و معادله انرژی برای محاسبه دبی به کار می رود. با حل معادله های مذکور و مقایسه عمق استغراق محاسباتی و اندازه گیری شده بر اساس جدول (۲)، مشخص می گردد که در شرایط واقعی، تلاطم و آشفتگی جریان و عدم یکنواختی سرعت در محل حداکثر انقباض جریان، باعث افزایش عمق استغراق واقعی نسبت به عمق استغراق محاسباتی شده و معادله مومنتم عمق استغراق را کمتر از میزان واقعی آن محاسبه نموده است. بنابراین در تمامی حالات دبی محاسباتی بیشتر از دبی اندازه گیری می باشد (تقیان و همکاران، ۱۳۹۰).

واسنجی ضریب فشردگی جریان Toch

اکثر روابط تجربی موجود برای محاسبه ضریب جریان، منطبق بر نتایج حاصل از داده های آزمایشگاهی که در محدوده خاصی معتبر هستند و خارج از این محدوده، کاربرد آن ها با خطای قابل توجهی همراه است. بنابراین در این مطالعه مدلی بر اساس رویکرد بهینه سازی سراسری SCE برای بدست آوردن ضرایب فشردگی بهینه جریان Toch، با استفاده از داده های اندازه گیری صحرائی در کانال غربی سد انحرافی گتوند و حل تلفیقی معادلات انرژی و مومنتم ارائه می شود. سپس داده های اندازه گیری در کانال A سد شهدا برای اعتبارسنجی مدل ارائه شده استفاده می شود. صورت کلی رابطه ضرایب فشردگی جریان Toch به صورت زیر است:

در حالی که محاسبه ارتفاع معادل سرعت با استفاده از عمق جت ورودی (y_2) انجام شده است. بدین ترتیب با داشتن مقادیر w ، y_1 و y_3 و حل معادلات غیرخطی فوق می توان مجهولات y و q را بدست آورد.

سازه مورد مطالعه

سد انحرافی - تنظیمی گتوند در شمال خوزستان و کیلومتر ۲۷۷ رودخانه کارون در محلی که رودخانه کارون از تپه ها خارج و بر سطح جلگه خوزستان پدیدار می شود قرار گرفته است. این سد آب رها شده از سد شهید عباسپور را تنظیم و به کانال گتوند در ساحل غربی و کانال عقیلی را در ساحل شرقی هدایت می کند. سد انحرافی شهدا نیز بر روی رودخانه مارون در جنوب شرقی خوزستان قرار دارد و یکی از آبیگرهای آن کانال A می باشد که قسمتی از شبکه آبیاری بهبهان را تحت پوشش دارد. در این مقاله از داده های اندازه گیری دبی عبوری از دریاچه های قطعی کانال اصلی گتوند و کانال A سد شهدا استفاده شده است.

در کانال اصلی گتوند، ۱۲ مورد اندازه گیری دبی در حالت های تک دریاچه، دو دریاچه و سه دریاچه و برای گشودگی های مختلف دریاچه انجام شده است. با توجه به جریان مستغرق در کانال اصلی گتوند، علاوه بر ارتفاع آب بالادست و میزان گشودگی، عمق پایاب و استغراق نیز در هر مورد اندازه گیری دبی، ثبت شده است. در کانال A سد شهدا نیز همانند روش فوق، چهار مورد اندازه گیری در گشودگی های مختلف تک دریاچه قطعی موجود انجام گردید. لازم به توضیح است که اندازه گیری های دبی با استفاده از یک مولینه از نوع آمریکایی با خطای اندازه گیری حدود دو تا سه درصد و اندازه گیری عمق با استفاده از یک

جدول (۲): داده‌های اندازه‌گیری و محاسباتی (تقیان و همکاران، ۱۳۹۰)

حل منفرد معادله انرژی		داده‌های اندازه‌گیری						شماره	کانال
$Q_{(E)}(m^3/s)$	$y(m)$	$Q_o(m^3/s)$	$b(m)$	$y(m)$	$y_3(m)$	$w(m)$	$y_1(m)$		
۳۷/۷۰	۳/۱۴	۳۵/۲۵	۹	۳/۶۵	۳/۷۵	۱/۵	۴/۵	۱	گتوند
۴۰/۶۳	۲/۴۹	۳۴/۶۹	۶	۳/۴۵	۳/۷۵	۲/۲	۴/۵	۲	
۳۱/۸۸	۲/۱۰	۳۰/۵۲	۳	۳/۱۵	۳/۷۵	۳	۴/۵	۳	
۳۰/۲۳	۲/۸۶	۲۷/۱۶	۶	۳/۲۷	۳/۶۳	۱/۵	۴/۵	۴	
۱۹/۵۱	۱/۴۴	۱۵/۴۸	۳	۲/۴۵	۳/۳	۱/۵	۴/۵	۵	
۳۰/۰۷	۱/۵۶	۲۹/۷۵	۳	۲/۲۰	۳/۲۴	۲/۲	۴/۵	۶	
۵۰/۸۲	۳/۱۹	۴۹/۳۶	۹	۳/۷۷	۳/۹۳	۲/۲	۴/۵	۷	
۵۳/۴۹	۲/۳۲	۴۵/۵۸	۶	۳/۵۵	۳/۹۱	۳	۴/۵	۸	
۱۵/۳۱	۳/۰۷	۱۵/۱۱	۹	۳/۱۰	۳/۳۳	۰/۴۵	۴/۵	۹	
۱۱/۲۵	۲/۵۳	۱۱/۹۶	۶	۲/۸۰	۲/۹۵	۰/۴۵	۴/۵	۱۰	
۶/۳۵	۱/۹۹	۶/۴۵	۳	۲/۳۳	۲/۶۱	۰/۴۵	۴/۵	۱۱	
۸۰/۶۶	۲/۳۳	۷۱/۲۲	۹	۳/۵۴	۳/۹۲	۳	۲/۳۷	۱۲	
۲/۳۱	-۰/۰۲	۱/۸۵	۳	-۰/۷۲	-۰/۸۴	-۰/۲	۲/۳۷	۱	شهدا
۷/۱۲	-۰/۰۶	۶/۳۶	۳	۱/۱۱	۱/۳۵	۰/۷۲	۲/۳۷	۲	
۱۰/۳۷	-۰/۸۱	۸/۹۰	۳	۱/۴۲	۱/۷۴	۱/۲	۲/۳۷	۳	
۱۱/۹۲	-۰/۹۷	۹/۸۲	۳	۱/۷۰	۱/۸۴	۱/۶	۲/۳۷	۴	

۱- مجموع مربع باقی‌مانده‌ها^۱ (SSR)

در این تابع به علت مربع کردن خطا، وزن بزرگ‌تر به خطاهای بزرگ‌تر و وزن کوچک‌تر به خطاهای کوچک‌تر تعلق می‌گیرد و در جهت یکسان کردن و متعادل نمودن مقدار خطا بین اندازه‌گیری‌های مختلف عمل می‌نماید.

$$SSR = \sum_{t=1}^n (Q_c - Q_o)_t^2 \quad (16)$$

که Q_c : دبی محاسباتی، Q_o : دبی مشاهداتی و n : تعداد داده‌های اندازه‌گیری می‌باشد.

$$C_c = 1 - a \left(\frac{\theta}{90} \right) + b \left(\frac{\theta}{90} \right)^2 \quad (15)$$

که a و b متغیرهای تصمیم‌گیری هستند که با استفاده از روش SCE مقادیر بهینه آن‌ها تعیین می‌شوند تا مجموع اختلاف دبی‌های اندازه‌گیری (Q_o) و دبی‌های محاسباتی (Q_c) حاصل از حل تلفیقی معادلات انرژی و مومنت در مجموع کل داده‌های اندازه‌گیری (n) حداقل گردند.

توابع هدف

در این مطالعه بر اساس رویکرد بهینه‌سازی SCE دو مدل با تابع هدف‌های متفاوت برای کالیبراسیون ضریب فشردگی Toch در دریاچه‌های آبگیر قطاعی مستغرق توسعه داده شده است که توابع هدف به شرح ذیل است:

³-Sum of Squared Residuals

نتایج و بحث

ضرایب کالیبراسیون دریاچه‌های قطاعی دو سد گتوند و شهدا با استفاده از روش بهینه‌سازی SCE و بر اساس دو تابع هدف SSR و ARE در جدول (۳) و روند همگرایی روش SCE بر اساس توابع هدف ARE و SSR به ترتیب در شکل‌های (۳) و (۴) نشان داده شده است.

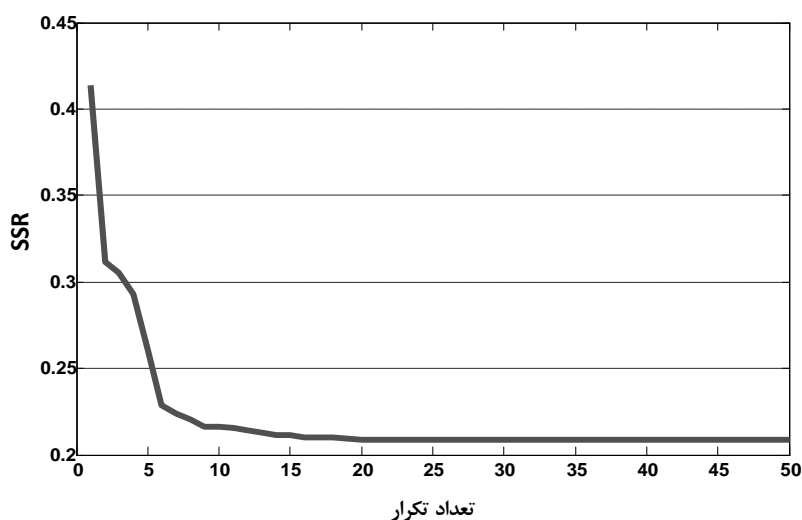
۲- متوسط مجذور خطای نسبی (ARE)

در این تابع نیز به علت حداقل‌سازی مجموع مربعات خطا، وزن بزرگ‌تر به خطاهای بزرگ‌تر و وزن کوچک‌تر به خطاهای کوچک‌تر تعلق می‌گیرد و در جهت یکسان کردن و متعادل نمودن مقدار خطا بین اندازه‌گیری‌های مختلف عمل می‌نماید. در این روش مفهوم درصد خطا جایگزین مقدار خطا نسبت به روش قبل شده است.

$$ARE = \frac{1}{n} \sum_{t=1}^n \left(\frac{Q_c - Q_o}{Q_o} \right)^2 \quad (17)$$

جدول (۳): ضرایب کالیبراسیون دریاچه‌های قطاعی دو سد گتوند و شهدا با استفاده از روش بهینه‌سازی SCE

تابع هدف	A	B
SSR	۰/۷۸۲	۰/۰۰۴۵
ARE	۰/۸۳۵	۰/۰۹۹



شکل (۴): نمودار همگرایی بهینه‌سازی با استفاده از تابع هدف SSR

هر دو تابع هدف ضریب رگرسیون تقریباً برابر یک می‌باشد و اختلاف تمام دبی‌های محاسباتی و اندازه‌گیری پس از کالیبراسیون کمتر از ۲ درصد و پس از اعتبارسنجی کمتر از ۳ درصد می‌باشد. بنابراین در هر دو معیار ارزیابی R^2 و MRE روش SCE نسبت به نرم‌افزار Lingo عملکرد بسیار بهتر و مناسب‌تری داشته است. در نهایت با درصد بسیار کمی اختلاف عملکرد مدل SCE با تابع هدف ARE در هر دو معیار ارزیابی بهتر از تابع هدف SSR بوده و به عنوان روش برتر معرفی می‌گردد. بنابراین در این مطالعه ضرایب نهایی a و b در رابطه فشرده‌گی برای دریچه‌های قطاعی مستغرق به ترتیب برابر با $0/۸۳۵$ و $0/۰۹۹$ بدست آمده است. در حالی که مقادیر a و b در تحقیق تقیان و همکاران (۱۳۹۰) برابر با $0/۷۰۹$ و $0/۰۳$ محاسبه شده است.

در جدول (۴) دبی‌های اندازه‌گیری شده (Q_o) و دبی‌های محاسباتی حاصل از حل تلفیقی معادله انرژی و مونتوم (Q_{E-M}) و دبی‌های کالیبره شده محاسباتی بر اساس دو تابع هدف SSR و ARE ارائه شده‌اند. جهت ارزیابی نتایج و انتخاب ضرایب نهایی از دو معیار زیر استفاده شده است:

۱- ضریب همبستگی

این معیار درجه وابستگی داده‌های محاسباتی و اندازه‌گیری را نشان می‌دهد. مقادیر این ضریب بین ۱ تا -۱ است و در صورت عدم وجود رابطه بین دو متغیر، مقدار این معیار برابر صفر می‌شود. هرچه مقدار این ضریب به یک نزدیک‌تر باشد، بیانگر همبستگی بهتر بین متغیرها می‌باشد.

۲- حداکثر خطای نسبی

این معیار، حداکثر قدرمطلق نسبت اختلاف بین دبی‌های محاسباتی و مشاهداتی را نشان می‌دهد و هرچه این مقدار به صفر نزدیک‌تر باشد میزان خطا کمتر است. حداکثر خطای نسبی از رابطه زیر بدست می‌آید:

$$MRE = \max \left| \frac{Q_o - Q_c}{Q_o} \right|_{i=1}^n \quad (18)$$

نتایج حاصل از کالیبراسیون و اعتبارسنجی با دو معیار R^2 و MRE ارزیابی شده‌اند. نتایج به‌دست آمده و نتایج حاصل از نرم‌افزار Lingo (تقیان و همکاران (۱۳۹۰)) در جدول (۵) مقایسه شده است. همان‌طور که در جدول (۵) مشاهده می‌شود پس از اعتبارسنجی با استفاده از نرم‌افزار Lingo بر اساس هر دو تابع هدف ذکر شده میزان همبستگی منفی و کمتر از صفر به‌دست آمده است که نشان دهنده عدم همبستگی بین دبی‌های اندازه‌گیری و دبی‌های محاسباتی می‌باشد. اما در مدل پیشنهاد شده در این مطالعه، در

جدول (۴): مقایسه دبی‌های اندازه‌گیری و دبی‌های محاسباتی حاصل از بهینه‌سازی

$Q_{(E-M)}(m^3/s)$		$Q_{(E-M)}(m^3/s)$	$Q_o(m^3/s)$	شماره	نوع داده
ARE	SSR				
۳۵/۳۱	۳۵/۳۰	۳۷/۷۰	۳۵/۲۵	۱	کالیبراسیون
۳۴/۸۷	۳۴/۸۵	۴۰/۶۳	۳۴/۶۹	۲	
۳۰/۴۵	۳۰/۴۳	۳۱/۸۸	۳۰/۵۲	۳	
۲۷/۱۸	۲۷/۱۸	۳۰/۲۳	۲۷/۱۶	۴	
۱۵/۶۵	۱۵/۶۵	۱۹/۵۱	۱۵/۴۸	۵	
۲۹/۴۷	۲۹/۴۵	۳۰/۰۷	۲۹/۷۵	۶	
۴۹/۳۲	۴۹/۲۹	۵۰/۸۲	۴۹/۳۶	۷	
۴۵/۷۵	۴۵/۷۲	۵۳/۴۹	۴۵/۵۸	۸	
۱۵/۰۶	۱۵/۰۶	۱۵/۳۱	۱۵/۱۱	۹	
۱۱/۹۳	۱۱/۹۳	۱۱/۲۵	۱۱/۹۶	۱۰	
۶/۴۵	۶/۴۵	۶/۳۵	۶/۴۵	۱۱	
۷۱/۴۲	۷۱/۳۸	۸۰/۶۶	۷۱/۲۲	۱۲	
۱/۸۲	۱/۸۱	۲/۳۱	۱/۸۵	۱	اعتبارسنجی
۶/۲۳	۶/۲۲	۷/۱۲	۶/۳۶	۲	
۸/۸۸	۸/۸۷	۱۰/۳۷	۸/۹۰	۳	
۹/۸۱	۹/۷۹	۱۱/۹۲	۹/۸۲	۴	

جدول (۵): مقایسه نتایج حاصل از بهینه‌سازی با استفاده از Lingo و روش SCE

SCE (Present model)		Lingo (تقیان و همکاران، ۱۳۹۰)		$Q_{(E-M)}(m^3/s)$	معیار ارزیابی	مرحله
ARE	SSR	ARE	SSR			
۰/۹۹۹۹۹۴	۰/۹۹۹۹۷	۰/۹۹	۰/۹۷۷	۰/۹۸۲	R^2	کالیبراسیون
۰/۰۱۱۳	۰/۰۱۱۱	۰/۳۶	۰/۴۵	۰/۷۸	MRE	
۰/۹۹۹۸۸۹	۰/۹۹۹۸۸	-۰/۸۵۳	-۰/۷۲۵	۰/۹۸۴	R^2	اعتبارسنجی
۰/۰۲۰۶	۰/۰۲۲۱	۰/۱۲	۰/۲۹	۰/۶۶	MRE	

نتیجه‌گیری

در این مطالعه بر اساس رویکرد بهینه‌سازی سراسری SCE، دو مدل با توابع هدف SSR و ARE برای کالیبراسیون ضریب فشردگی Toch در دریاچه‌های آبگیر قطاعی مستغرق در قسمت برنامه‌نویسی نرم‌افزار MATLAB توسعه داده شد. در مدل ارائه شده دبی عبوری از دریاچه‌های قطاعی با حل تلفیقی معادلات انرژی و مومنت محاسبه شد. برای کالیبره کردن مدل پیشنهادی از ۱۲ مورد اندازه‌گیری در سد انحرافی گتوند و برای اعتبارسنجی آن از ۴ مورد اندازه‌گیری در سد شهدا در استان خوزستان استفاده شد. سپس نتایج با نتایج به‌دست آمده از نرم‌افزار Lingo (تقیان و همکاران، ۱۳۹۰) بر اساس دو معیار ارزیابی R^2 و MRE مقایسه شد. مقادیر دو معیار ارزیابی R^2 و MRE در داده‌های

اعتبارسنجی با روش SCE برابر با ۰/۹۹۹۸۸۹ و ۰/۰۲۰۶ و در تحقیق تقیان و همکاران (۱۳۹۰) برابر با ۰/۷۲۵ و ۰/۲۹ به‌دست آمده است. روش پیشنهادی قابلیت‌های خود را در زمینه پیدا کردن جواب‌های بهینه نشان داد و نسبت به روش بهینه‌سازی غیرخطی دارای عملکرد مناسب‌تری بوده است. در نهایت نتایج به دست آمده بیانگر کارایی و پایداری تکنیک توسعه داده شده برای کالیبراسیون دریاچه‌های آبگیر قطاعی مستغرق می‌باشد.

سیاسگزاری

بدینوسیله از جناب آقای مهرداد تقیان به دلیل در اختیار گذاشتن داده‌های اندازه‌گیری دو کانال گتوند و شهدا تشکر و قدردانی می‌شود.

منابع

- بیرامی، م.ک.، و م. یوسفیان. ۱۳۸۸. تخمین دبی در دریاچه‌های قطاعی با استفاده از تلفیق روابط انرژی و مومنت. سومین کنفرانس مهندسی عمران، تبریز، ص ۱۴۴-۱۳۷.
- تقیان، م.، ح.م. سامانی و م. پوررضا. ۱۳۹۰. کالیبراسیون دریاچه‌های قطاعی مستغرق با استفاده از بهینه‌سازی غیرخطی. مجله علمی پژوهشی مهندسی و علوم آبیاری، دوره ۳۴، شماره ۲، ص ۱۰-۱.
- زلفی، آ.، ک. قادری و ب. بختیاری. ۱۳۹۳. بهینه‌سازی بهره‌برداری از سیستم‌های چندمخزنی با استفاده الگوریتم تکامل رقابتی جوامع (SCE) (مطالعه موردی: حوضه کرخه). مجله علمی پژوهشی مدیریت آب و آبیاری، دوره ۴، شماره ۲، ص ۲۱۵-۲۲۸.
- شاهرخ‌نیا، ع.م. و م. جوان. ۱۳۸۴. برآورد ضریب دبی جریان در دریاچه‌های قوسی. مجله هیدرولیک، جلد اول، شماره اول، ص ۱۱-۱.
- قادری، ک.، ج.م. سامانی، و. ح.ر. اسلامی و ب. ثقفیان. ۱۳۸۵. واسنجی اتوماتیک مدل بارش-رواناب با استفاده از روش بهینه‌سازی SCE. تحقیقات منابع آب ایران، سال دوم، شماره ۲، ص ۵۲-۳۹.
- قبادیان، ر. و م. یعقوبی. ۱۳۸۷. مقایسه دو روش تئوری تلفیق معادلات انرژی و اندازه حرکت در تخمین دبی عبوری از دریاچه‌های قطاعی در شرایط استغراق. دومین همایش ملی مدیریت شبکه‌های آبیاری و زهکشی. دانشگاه شهید چمران اهواز.
- قبادیان، ر.، س. ناصری و ا. ذلفی. ۱۳۸۷. تخمین دبی عبوری از دریاچه‌های کسوی و قطاعی با استفاده تلفیق معادلات انرژی و اندازه حرکت. هفتمین کنفرانس هیدرولیک ایران. دانشگاه صنعت آب و برق.
- Clemmens, A. J., T. S. Strelkoff and J. A. Replogle. 2003. Calibration of submerged radial gates. *Journal of Hydraulic Engineering*, 129(9): 680-687.
- Duan, Q., S. Sorooshian; and V. Gupta. 1992. Effective and efficient global optimization for conceptual rainfall-runoff models. *Water Resources Research*, 28(4): 1015-1031.

- Duan, Q., S. Sorooshian; and V. Gupta. 1993. SCE approach for effective and efficient global minimization. Plenum Publishing Corporation, 76(3): 501-521.
- Duan, Q., S. Sorooshian and V. Gupta. 1994. Optimal use of the SCE-UA global optimization method for calibrating watershed models. Hydrology 158: 265-284.
- Eslami, H. R. and K. Qaderi. 2005. Combine Catchments Flood Forecasting Using Shuffled Complex Evolution (SCE) Method. Innovation advances and implementation of flood forecasting technology conference, Norway.
- Liong, S. Y. and N. Muttil. 2004. Shuffled complex evolution coupled with experimental design technique, National University of Singapore, Singapore 119260.
- Madsen, H. 2000. Automatic calibration of a conceptual rainfall-runoff model using multiple objectives. Hydrology, 235: 276-288.
- Song, x., L. Tang, X. Lv, H. Fang and H. Gu. 2012. Shuffled complex evolution approach for effective and efficient surface wave analysis. Computers & Geosciences, 42: 7-17
- Toch, A. 1955. Discharge characteristics of Tainted gates. ASCE Trans. American Society Civil Engineering, 120, 290-300.
- Vrugt, A., O. Nuallain; A. Robinson; W. Bouten, C. Dekker, and M.A. Soot. 2006. Application of parallel computing to stochastic parameter estimation in environmental models. Computers and Geosciences, 32: 1139-1155.
- Xie, Z. H. And X. Yuan. 2010. Prediction of water table under stream-aquifer interactions over an arid region. Journal of Hydrological Processes, 24: 160-169.

Calibration of submerged radial gates using Shuffled Complex Evolution (SCE) method (Case Study: Gotvand Regulation Dam)

Sara Haghghat andish^۱, Kouros Qaderi^۲ and Marzieh Mohamadi^۳

Abstract

Radial gates are a common hydraulic structure that is used for control and regulating the discharge or water level in weirs, spillways and diversion channels. A lot of relations have been developed for accurate determining of discharge in free-flowing and submerged flow radial gates by different researchers. In this paper, a model based on Shuffled Complex Evolution (SCE) method has been developed for accurate calibration of Toch contraction coefficient in submerged flow radial gates condition. The model uses the energy equation on the upstream side of structure and the momentum equation on the downstream side of radial gate to calculate the radial gates discharge. A set of 12 field data on Gotvand diversion dam and set of 4 observation data of Shohada Dam in Khouzeestan province has been used for calibration and validation of developed model. The results of developed model were compared to nonlinear optimization model. The value of statistical criteria R^2 and MRE indicate the high performance of developed model in Toch contraction coefficient in submerged radial gates condition.

Keywords: Calibration, Discharge Regulating, Optimization, Radial gates, SCE, Submerged flow.

¹ -Ms.C. Water structure, Shahid Bahonar University of Kerman, Kerman, Iran.

² -Assistant Prof. Department of Water Engineering, Shahid Bahonar University of Kerman, Kerman, Iran. (Corresponding Author: kourosqaderi@uk.ac.ir)

³ - Ms.C. Water structure, Shahid Chamran University of Ahvaz, Ahvaz, Iran.