

## مدلسازی فیزیکی و عددی هیدرولیک جریان در مقاطع مرکب با سیلاب‌دشت‌های غیر منشوری و زبر

شادی نجفیان، حجت‌الله یونسی، عباس پارسائی\*، حسن ترابی‌پوده\*\*

\* نگارنده مسئول: گروه مهندسی آب، دانشگاه لرستان، لرستان، ایران. تلفن: ۰۶۶۳۳۱۲۰۱۰۶، پیام‌نگار:

abbas\_parsaie@yahoo.com

\*\* به ترتیب: دانشجوی کارشناسی ارشد گروه سازه‌های آبی؛ استادیار؛ دانشجوی دکتری؛ و استادیار گروه مهندسی آب، دانشکده کشاورزی

دانشگاه لرستان

تاریخ دریافت: ۹۴/۱۱/۲۱؛ تاریخ پذیرش: ۹۵/۳/۷

### چکیده

در مقاطع مرکب، به دلیل تفاوت سرعت جریان در کانال اصلی و کرانه سیلابی، تنش برشی ظاهری در داخل لایه‌های سیال به وجود می‌آید که باعث انتقال جرم و مومنتوم می‌شود. در مقاطع مرکب با سیلاب‌دشت‌های واگرا، تغییرات هندسه سیلاب‌دشت‌ها منجر به تبادل مومنتوم اضافی و تبادل آشفتگی بین کانال اصلی و سیلاب‌دشت می‌شود و بر هیدرولیک جریان اثر محسوس می‌گذارد. در تحقیق حاضر سعی شده است با مدلسازی فیزیکی و عددی، هیدرولیک جریان در مقاطع مرکب با سیلاب‌دشت‌های واگرا و زبر بررسی شود. در آزمایشگاه هیدرولیک دانشگاه تهران، مدلسازی عددی با استفاده از مدل سه‌بعدی Flow 3D صورت گرفته است. نتایج بررسی‌ها نشان می‌دهد که زبری سیلاب‌دشت‌ها بر مشخصه‌های جریان (مانند توزیع سرعت و گرادیان تنش برشی) تأثیری چشمگیر دارد. مقایسه نتایج عددی با مدل آزمایشگاهی نشان می‌دهد که مدل Flow 3D با به کارگیری مدل آشفتگی گروه‌های نرمال شده رینولدز (RNG) دارای دقت مناسبی در شبیه‌سازی جریان در اینگونه مقاطع است.

### واژه‌های کلیدی

انتقال مومنتوم، تنش برشی، توزیع سرعت، سیلاب دشت واگرا، کانال مرکب

### مقدمه

مقاطع می‌شود که تبادل انرژی در این ناحیه باعث بروز افت انرژی قابل توجهی خواهد شد (شکل ۱). در پنجاه سال اخیر محققان بسیاری به بررسی خصوصیات جریان در مقاطع مرکب منشوری پرداخته‌اند. سلین (Sellin, 1964) با بررسی آزمایشگاهی روی مقاطع مرکب منشوری نشان داد که لایه برشی و ساختارهای قوی آشفتگی ناشی از انتقال مومنتوم صورت گرفته از کانال اصلی به سیلاب‌دشت‌ها، منجر به کاهش دبی انتقالی کل مقطع می‌گردد. نایت و دیمیتریو

شرایط هندسی خاص مقاطع مرکب موجب بروز شرایط هیدرولیکی ویژه‌ای می‌شود که مهم‌ترین وجه تمایز آن با مقاطع منظم و معمولی است. فراروی جریان همراه با اختلاف معمولاً قابل توجه زبری مقطع اصلی و سیلاب‌دشت‌ها، منجر به بروز اختلاف سرعت قابل توجه بین زیر مقاطع این کانال می‌گردد. این گرادیان سرعت بین کانال اصلی و سیلاب‌دشت‌ها نیز به نوبه خود سبب شکل‌گیری یک ناحیه اندرکنشی در محل اتصال زیر

(Bousmar & Zech, 2004) با آزمایش روی مقاطع مرکب با سیلاب‌دشت غیرمنشوری توانستند مدل توزیع جانبی توسعه‌یافته (ELDM) را به‌منظور مدلسازی ترم جریان ثانویه برای حالت غیریکنواخت، ارائه دهند. بوسمار و همکاران (Bousmar *et al.*, 2006) با آزمایش روی یک کانال مرکب با سیلاب‌دشت‌های همگرا، به بررسی هیدرولیک جریان پرداختند. نتایج این تحقیق نشان داد که در اعماق نسبی بالا، انتقال جرم در نیمه دوم منطقه همگرایی بیشتر از انتقال جرم در نیمه اول است. رضایی و نایت (Rezaei & Knight, 2009) با اذعان به اینکه روش SKM نمی‌تواند درک درستی از هیدرولیک جریان در مقاطع مرکب غیرمنشوری را ارائه دهد، روش M-SKM را به‌منظور برآورد سرعت متوسط عمقی، تنش برشی مرزی و تعیین روابط دبی-اشل ارائه کردند. رضایی و نایت (Rezaei & Knight, 2011) در ادامه تحقیقات خود روی کانال مرکب با سیلاب‌دشت غیرمنشوری (با سه زاویه همگرایی مختلف) پارامترهای سرعت متوسط عمقی، توزیع سرعت موضعی و توزیع تنش برشی مرزی را اندازه‌گیری کردند.

نتایج حاصل از برآورد تنش برشی ظاهری روی صفحه قائم بین کانال اصلی و سیلاب‌دشت غیرمنشوری نشان داد که مقدار نیروی برشی ظاهری روی این صفحه منفی و احتمالاً ناشی از تبادل جرم و مومنتوم بین مقاطع فلوم است. نیک و همکاران (Naik *et al.*, 2014) با اجرای آزمایش‌هایی در یک مقطع مرکب با سیلاب‌دشت غیرمنشوری، هیدرولیک جریان را بررسی کردند. نتایج این بررسی نشان می‌دهد که سرعت متوسط عمقی و تنش برشی مرزی در طول همگرایی کانال افزایش می‌یابد. موهانتا و همکاران (Mohanta *et al.*, 2015) با استفاده از مدل عددی Fluent به شبیه‌سازی هیدرولیک جریان در

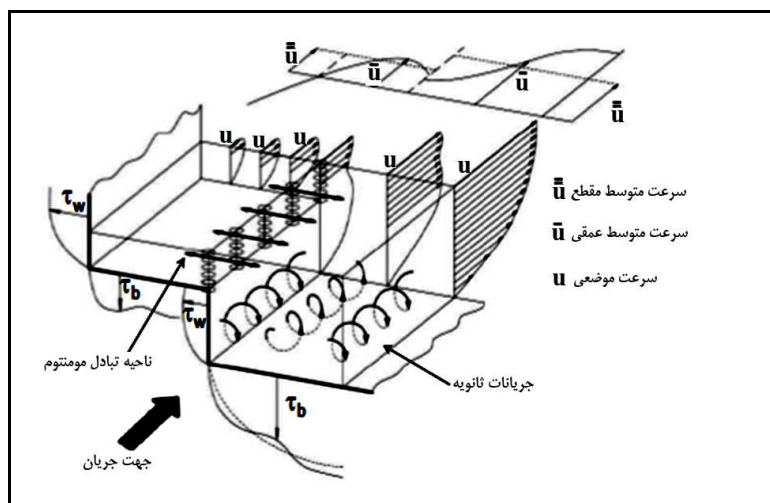
(Knight & Demetriou, 1983) به‌منظور تعیین مقدار تنش برشی ظاهری و دبی جریان آزمایش‌هایی را در یک مقطع مرکب منشوری انجام دادند. نایت و حامد (Knight & Hamed, 1984) با اجرای آزمایش‌هایی به بررسی توزیع تنش برشی ظاهری پرداختند و روابطی را برای محاسبه نیروی برشی ظاهری در مقاطع مرکب منشوری با سیلاب‌دشت‌های زبر ارائه دادند. شیونو و نایت (Shiono & Knight, 1991) با متوسط‌گیری از معادلات ناویر-استوکس، به مدلسازی جریان ثانویه در مقاطع مرکب با جریان دائمی و یکنواخت پرداختند. عثمان و والتاین (Othman & Valentine, 2006) با استفاده از مدل آشفتگی K-ε غیر خطی و مدل تنش‌های رینولدز (RSM) به مدلسازی عددی توزیع سرعت در مقاطع مرکب پرداختند. اغلب این مطالعات روی محاسبه دبی جریان، تنش برشی ظاهری، توزیع سرعت متوسط عمقی و تنش برشی مرزی در مقاطع مرکب با فرض جریان یکنواخت متمرکز شده است.

در طبیعت، رودخانه با عبور از مسیره‌های تند کوهستانی با عرض مقطع کم و عمق زیاد، به دشت‌های نسبتاً مسطح جلگه‌ای با عرض مقطع زیاد و عمق کم وارد می‌شود. تغییرات هندسه سیلاب‌دشت در طول مسیر رودخانه باعث غیرمنشوری شدن مقطع عبوری و تغییر جریان از یکنواخت به غیریکنواخت خواهد شد (Parsaie, 2016). در این حالت، اثر تغییر مقطع سیلاب‌دشت منجر به تبادل مومنتوم اضافی و تبادل آشفتگی بین کانال اصلی و سیلاب‌دشت می‌شود که می‌تواند بر شرایط هیدرولیکی جریان اثر محسوسی بگذارد. در این شرایط دو فرایند مهم هیدرولیکی رخ می‌دهد: یکی تبادل آشفتگی بین کانال اصلی و سیلاب‌دشت و دیگری تبادل جرم در طول مسیر حرکت جریان مابین جزء مقاطع. بوسمار و زیگ

مدلسازی فیزیکی و عددی هیدرولیک جریان در...

مقاطع مرکب غیرمنشوری پرداختند. نتایج این تحقیق نشان داد که مدل LES قادر به مدلسازی آشفتگی در مقاطع مرکب با سیلابدشت‌های همگراست و نیز مدل عددی قادر به پیش‌بینی دقیق سرعت متوسط عمقی و تنش برشی مرزی خواهد بود. با استناد به مرور بر منابع می‌توان نتیجه گرفت که تحقیقات روی مقاطع

مرکب غیرمنشوری به تأثیر تغییر مقطع کانال در هیدرولیک جریان معطوفاند و درباره تأثیر توأمان زبری و تغییر مقطع کانال تحقیق نشده است. از این‌رو در این تحقیق سعی بر این است تا با استفاده از مدلسازی فیزیکی و عددی، خصوصیات جریان در مقاطع مرکب با سیلابدشت‌های واگرا و زبر بررسی شود.



شکل ۱- جزئیات ساختار جریان در مقاطع مرکب مستقیم (Shiono & Knight, 1991)

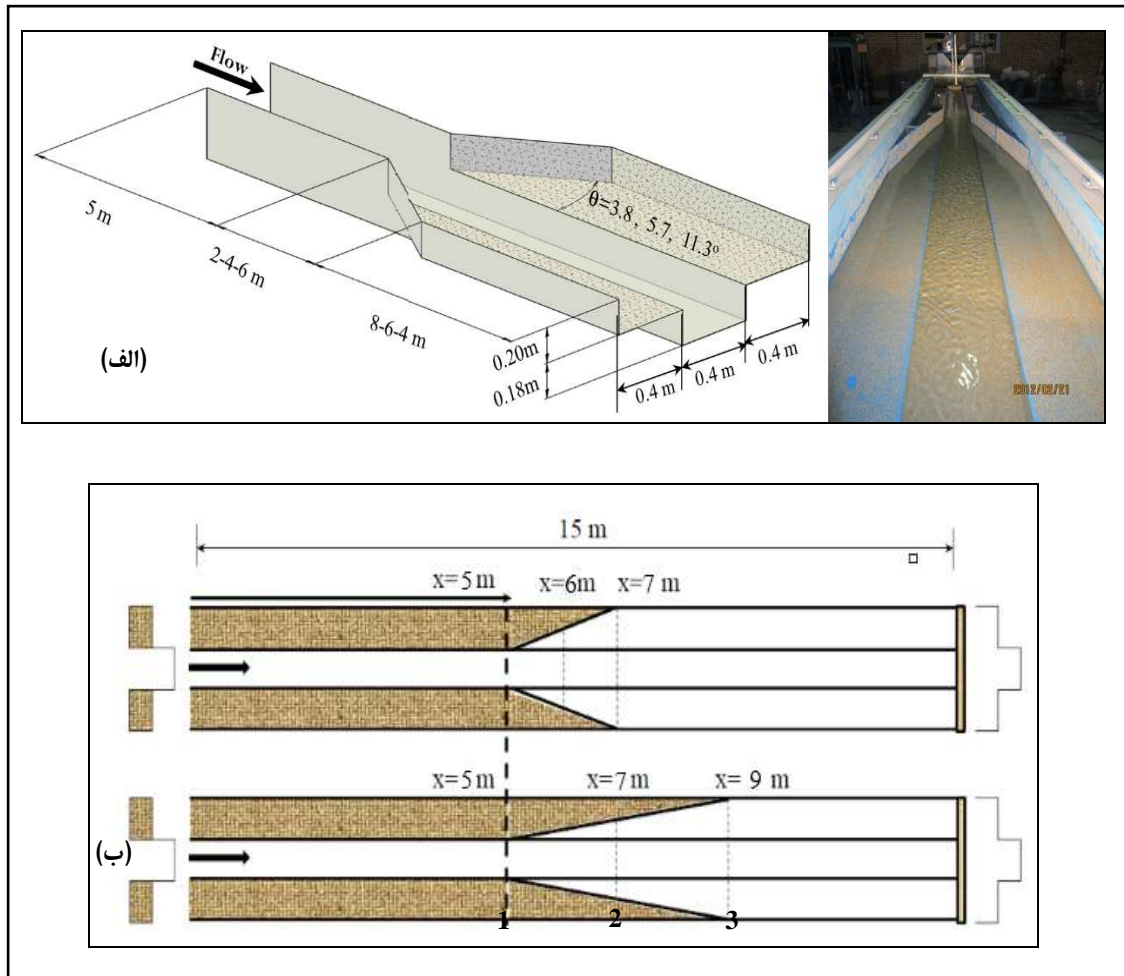
در هر مرحله دیواره و بستر سیلابدشت‌ها با رسوبات دارای قطر متوسط ۰/۶۵، ۱/۳ و ۱/۷۸ میلی‌متر زبر شده است. در بالادست کانال یک سرریز مثلثی برای اندازه‌گیری دبی تعبیه و در انتهای کانال نیز برای تثبیت و تنظیم عمق جریان از یک دریچه پروانه‌ای استفاده شده است. به‌منظور اندازه‌گیری سرعت جریان در آزمایش‌های با عمق نسبی ۰/۱۵ و ۰/۲۵ از یک میکرو مولینه با قطر ۱۴ میلی‌متر و در آزمایش‌های با عمق نسبی ۰/۳۵ از یک دستگاه سرعت‌سنج سه‌بعدی (ADV) استفاده شده است. تراز سطح آب نیز با عمق‌سنج‌هایی با دقت ۰/۵ میلی‌متر برداشت شده است. سرعت در سه مقطع ابتدا (X=5 متر)، وسط (X=6, 7 متر) و انتهای محدوده واگرایی

## مواد و روش‌ها

### مشخصات کانال آزمایشگاهی

آزمایش‌ها در یک کانال بتنی با مقطع مرکب مستطیلی متقارن اجرا شده است. طول کانال در حدود ۱۵ و عرض کل آن ۱/۲ متر با شیب طولی ۰/۰۰۸۸ است. عمق کانال اصلی تا لبه سیلابدشت برابر ۰/۱۸ متر و عرض کانال اصلی و هر یک از سیلابدشت‌ها برابر ۰/۴ است. پس از محصور کردن کانال اصلی با ورقه‌های پلکسی گلاس به طول تقریبی ۶ متر، دو زاویه واگرایی ۵/۷ و ۱۱/۳ درجه روی سیلابدشت‌ها اجرا شده است (شکل ۲-الف). برای زبر کردن بستر و دیواره‌های کانال اصلی، از رسوباتی با قطر متوسط ۰/۶۵ میلی‌متر استفاده و

(X=7, 9 متر) و فقط برای یک نیمه از کانال اصلی لازم به ذکر است منظور از X فاصله از ابتدای کانال و کل عرض سیلابدشت چپ اندازه‌گیری شده است.



شکل ۲- (الف) نمای کلی کانال مرکب با مقطع غیر منشوری و (ب) مقاطع طولی برداشت سرعت ۱: ابتدا ۲: وسط ۳: انتهای ناحیه واگرایی

واگرایی بر حسب درجه،  $\xi = \left( \frac{D_{50fp}}{D_{50mc}} \right)$  = زبری نسبی و

$$D_r = \frac{H-h}{H} = \text{عمق نسبی است.}$$

در جدول ۱ نیز مشخصات آزمایش‌ها ارائه شده است. یادآوری می‌شود که هر آزمایش با یک کد مشخص شده است که در آن NP=معرف مقطع غیر منشوری،  $\theta$ =زاویه

جدول ۱- مشخصات آزمایش‌های مقطع مرکب غیرمنشوری

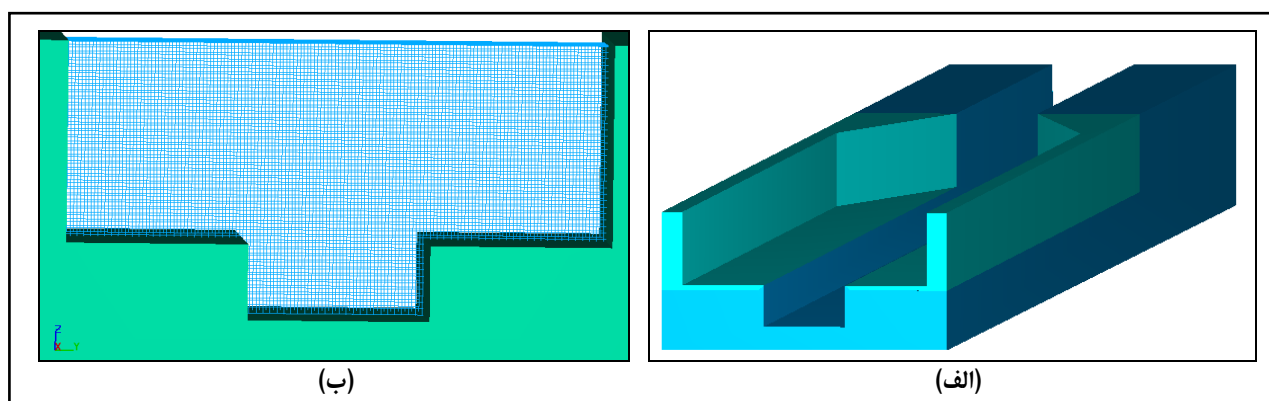
کد آزمایش	زبری نسبی	دبی (لیتر در ثانیه)	عمق نسبی	زاویه واگرایی
NP-θ-1-Dr	۱	۶۱/۵، ۵۰، ۴۱	۰/۳۵، ۰/۲۵، ۰/۱۵	۵/۷ ۱۱/۳
NP-θ-2-Dr	۲	۳۹، ۴۶/۵، ۵۷	۰/۳۵، ۰/۲۵، ۰/۱۵	۵/۷ ۱۱/۳
NP-θ-2.74-Dr	۲/۷۴	۳۷، ۴۴، ۵۲	۰/۳۵، ۰/۲۵، ۰/۱۵	۵/۷ ۱۱/۳

### شبکه‌بندی مدل در نرم‌افزار Flow 3D

یکی از نکات با اهمیت در شبیه‌سازی عددی، شبکه‌بندی مناسب میدان جریان است. با توجه به رفتار خاص جریان در محل اتصال کانال اصلی به سیلاب‌دشت، به منظور افزایش دقت در نتایج حاصل، باید از شبکه‌بندی ریزتری استفاده گردد. باید توجه کرد که نسبت اندازه‌های المان‌های مجاور رعایت شود و با توجه به راهکار نرم‌افزار، این نسبت تا حد امکان به یک نزدیک باشد. در تحقیق حاضر شبکه‌بندی به ابعاد  $1/4 \times 1/4 \times 1/4$  سانتی‌متر در راستای طولی، عرضی و ارتفاعی با تعداد  $1200000$  و  $1800000$  به ترتیب در مدلسازی مربوط به زوایای واگرایی  $5/7$  و  $11/3$  درجه انجام گرفته است. همچنین، شبکه نیز حساسیت‌سنجی شده است. ریز کردن شبکه و حساسیت‌سنجی مش تا رسیدن به نتایج ثابت و بدون تغییر انجام شد. در شکل ۳ نمایی از کانال مرکب غیرمنشوری و نحوه شبکه‌بندی آن ارائه شده است.

### مدلسازی عددی

Flow 3D نرم‌افزاری است قدرتمند در هیدرودینامیک محاسباتی که برای پژوهش در زمینه رفتار دینامیکی مایعات و گازها در موارد کاربردی و گسترده طراحی شده است. این نرم‌افزار توانایی حل مسائل یک‌بعدی، دو‌بعدی و سه‌بعدی را دارد. این مدل در حالت پایدار نتایج را تحلیل می‌کند زیرا برنامه بر اساس قوانین بنیادی جرم، مومنتوم و بقای انرژی پایه‌گذاری شده است تا این موارد برای مراحل مختلف جریان در هر زمینه‌ای به کار برده شوند. یکی از قابلیت‌های مهم مدل Flow 3D، برای کاوش‌های هیدرولیکی، توانایی مدل کردن جریان‌های با سطح آزاد است. در Flow 3D، سطح آزاد با تکنیک  $VOF^1$  مدل می‌شود که هیرت و نیکولدز (Hirt & Nichols, 1981) آن را گزارش داده است. در این نرم‌افزار، ناحیه محاسباتی با دستگاه مختصات کارتزین به شبکه‌ای از المان‌های مکعبی با ابعاد متغیر تقسیم شده است (Parsaie et al., 2015; Dehdar-Behbahani & Parsaie, 2016).



شکل ۳- (الف) نمای کانال مرکب در محیط Flow 3D و (ب) نمایی از شبکه‌بندی کانال مرکب با ۱۲۰۰۰۰۰ سلول

### مدل آشفتگی

با توجه به اینکه جریان‌های ثانویه القا شده توسط آشفتگی هستند، انتخاب نوع مدل آشفتگی به‌طوری‌که بتواند در مدلسازی سلول‌های جریان ثانویه مؤثر باشد، از مهم‌ترین مراحل مدلسازی عددی هیدرولیک جریان در مقاطع مرکب غیرمنشوری است. در تحقیق حاضر پس از مقایسه دو مدل آشفتگی شبیه‌سازی گردابه‌های بزرگ<sup>۱</sup> و گروه‌های نرمال شده رینولدز<sup>۲</sup>، مدل اخیر (RNG) به‌عنوان مدل آشفتگی مناسب انتخاب شده است.

برای مدل کردن آشفتگی از مدل آشفتگی  $k-\epsilon$  حالت RNG استفاده شده است. در این مدل یک ترم اضافی در معادله  $\epsilon$  وارد می‌شود که دقت محاسباتی را در جریان کرنشی افزایش می‌دهد. این مدل در جریان چرخشی، نسبت به مدل استاندارد، کارایی بیشتری دارد و برخلاف مدل استاندارد برای تعیین اعداد آشفتگی پرناتل از رابطه تحلیلی استفاده می‌شود. بدین ترتیب این مدل در اعداد رینولدز پایین دقت مناسبی دارد. به‌همین دلیل از این مدل در تعیین مقادیر آشفتگی جریان، در میدان‌های دارای انحنا یا پیچیدگی هندسی، بیشتر استفاده می‌شود. معادله‌های حاکم در این مدل به‌صورت روابط ۱ تا ۳ نشان داده شده است.

$$\rho \frac{dk}{dt} = \frac{\partial}{\partial x_i} \left[ \alpha_k \mu_{eff} \frac{\partial k}{\partial x_i} \right] + G_k + G_b - \rho \epsilon \quad (1)$$

$$\rho \frac{d\epsilon}{dt} = \frac{\partial}{\partial x_i} \left[ \alpha_\epsilon \mu_{eff} \frac{\partial \epsilon}{\partial x_i} \right] + C_{1\epsilon} \frac{\epsilon}{k} (G_k + C_{3\epsilon} G_b) - C_{2\epsilon} \rho \frac{\epsilon^2}{k} - R \quad (2)$$

$$R = \frac{C_{\mu} \rho \eta^3 \left( 1 - \frac{\eta}{\eta_0} \right) \epsilon^2}{1 + \beta \eta^3} \quad (3)$$

که در آنها:

$\mu_{eff}$  = لزوجت گردابه‌ای مؤثر؛  $\alpha_\epsilon, \alpha_k$  = مقادیر معکوس عدد پرناتل آشفتگی تقریباً برابر ۱/۳۶۳ (در جریان‌هایی با عدد رینولدز بالا)؛ و  $G_k, G_b$  = چشمة معادله  $\epsilon$  و  $k$  که به‌ترتیب اثر شناوری و شیب سرعت میانگین را در رابطه اعمال می‌کنند. روابط ۱ و ۲ را به‌ترتیب معادله انتقال  $k$  و  $\epsilon$  می‌نامند. عبارت  $R$  اضافه شده به معادله  $\epsilon$  در مدل RNG نسبت به مدل حالت استاندارد، باعث اصلاح این معادله در نواحی با نسبت کرنش زیاد شده است. ثابت‌های استفاده شده در روابط بالا در جدول ۲ آمده است. در رابطه ۲، مقدار  $\eta$  برابر است با  $\frac{sk}{\epsilon}$  و  $S$  بیانگر کرنش متوسط است که رابطه آن بر حسب کرنش متوسط در روابط ۴ و ۵ آمده است:

1- Large Eddy Simulation (LES)

2- Renormalization Group (RNG)

مدلسازی فیزیکی و عددی هیدرولیک جریان در...

$$S = \sqrt{2S_{ij}^2} \quad (5)$$

$$S_{ij} = \frac{1}{2} \left[ \frac{\partial u_i}{\partial x_j} + \frac{\partial u_j}{\partial x_i} \right] \quad (4)$$

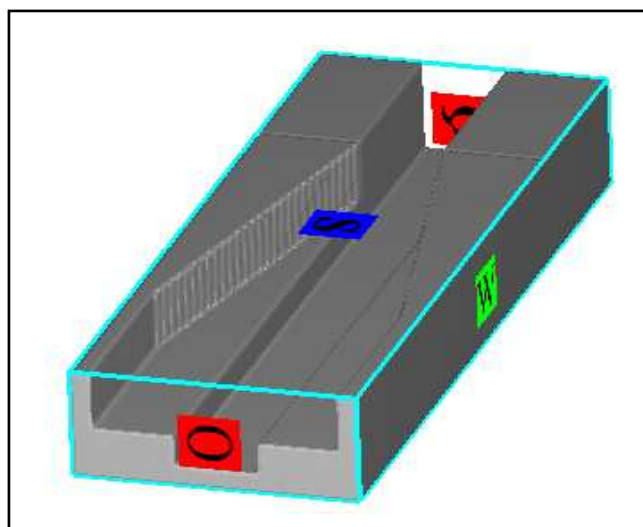
جدول ۲- ضرایب ثابت برای مدل  $\kappa$ - $\epsilon$  حالت (RNG)

$C_\mu$	$C_{2\epsilon}$	$C_{1\epsilon}$	$C_v$	$\beta$	$\eta_0$
۰/۰۸۴۵	۱/۴۲	۱/۶۸	۱/۰۰	۰/۰۱۲	۴/۳۸

مقدار دبی جریان صورت گرفته است. شرط مرزی پایین دست میدان جریان از نوع Outflow و در مورد دیواره‌ها نیز شرط مرزی Wall انتخاب شده است. در شکل ۴ مشخصات شرایط مرزی اعمال شده ارائه شده است.

### شرایط مرزی

برای شرایط مرزی در ورودی بالادست میدان از شرط مرزی دیریکله<sup>۱</sup> استفاده شده است. استفاده از این شرط به این معناست که مقادیر متغیرها روی مرز معین باشند. اعمال این شرط در مدل با دادن



شکل ۴- شرایط مرزی اعمال شده در مدلسازی عددی

در تحقیق حاضر به منظور واسنجی مدل عددی پروفیل سطح آب در آزمایش‌های NP-11.3-2-0.25 و NP-5.7-2-0.25 مورد ارزیابی قرار گرفته است (شکل ۵). در جدول ۳ مقدار خطای نسبی پروفیل سطح آب در آزمایش‌های NP-11.3-2-0.25 و NP-5.7-2-0.25 ارائه شده است.

### واسنجی نتایج

برای استفاده از دینامیک سیالات محاسباتی در هر مسأله‌ای، نخست باید نتایج آن را با نتایج مدل فیزیکی مورد ارزیابی و مقایسه قرار داد و پس از صحت‌سنجی و انطباق قابل قبول نتایج بر بررسی‌های آزمایشگاهی به آن استناد نمود.

1- Dirichlet Boundary Condition

جدول ۳- مقدار خطای نسبی مربوط به پروفیل سطح آب آزمایش

NP-11.3-2-0.25		NP-5.7-2-0.25	
X (متر)	مقدار خطای نسبی	X (متر)	مقدار خطای نسبی
۴	۰/۴	۴	۰/۵
۴/۵	۲/۶	۴/۵	۲/۲
۵	۱/۹	۵	۲/۷
۵/۲	۱/۳	۵/۲	۲
۵/۴	۱/۲	۵/۴	۱/۲
۵/۶	۱/۳	۵/۶	۱/۲
۵/۸	۱	۵/۸	۰/۸۶
۶	۰/۴۴	۶	۱/۵
۶/۲	۰/۱۵	۶/۲	۱/۷
۶/۴	۰/۶۱	۶/۴	۱/۲
۶/۶	۰/۸۱	۶/۶	۱
۶/۸	۰/۲۹	۶/۸	۱/۵
۷	۰/۷۱	۷	۱/۱
۷/۵	۰/۲۶	۷/۲	۱
۸	۰/۰۳	۷/۴	۱
		۷/۶	۰/۷۶
		۷/۸	۰/۱۶
		۸	۱

## صحت‌سنجی نتایج

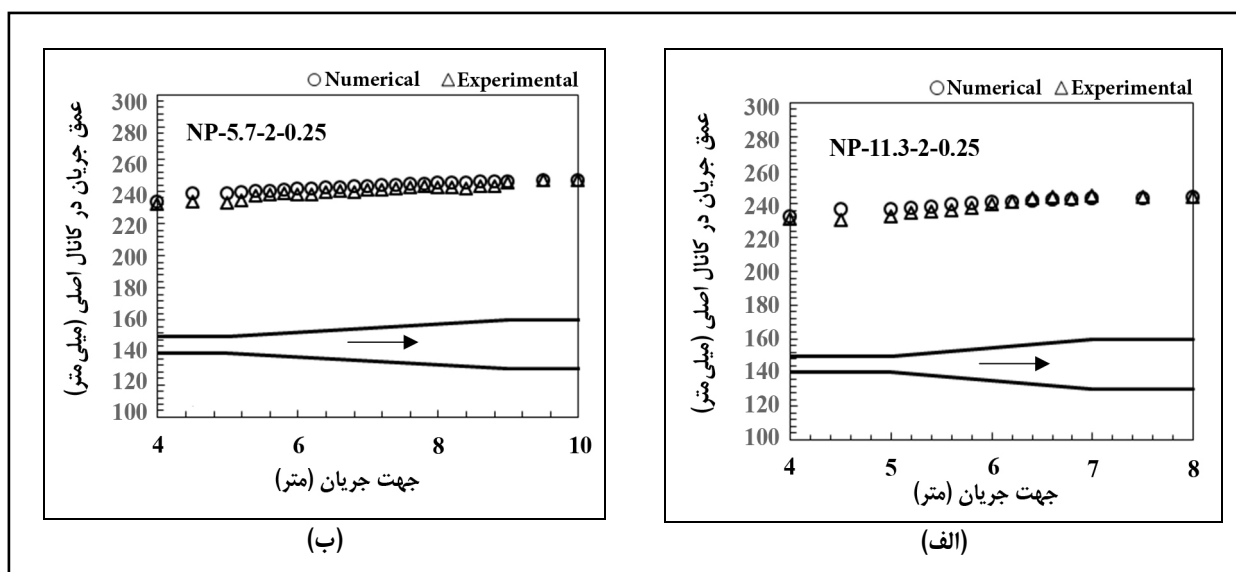
برای استفاده از دینامیک سیالات محاسباتی در هر مسئله نخست باید نتایج آن را با نتایج مدل فیزیکی ارزیابی و پس از صحت‌سنجی و انطباق قابل قبول نتایج با بررسی‌های آزمایشگاهی به آن استناد کرد. در تحقیق حاضر به منظور صحت‌سنجی مدل عددی پروفیل سطح آب، توزیع سرعت متوسط عمقی ( $U_d$ ) و تنش برشی مرزی ( $\tau_b$ ) (در مقاطع وسط و انتهای ناحیه واگرایی) در آزمایش‌های NP-5.7-2-0.25 و NP-11.3-2-0.25 مورد ارزیابی قرار گرفته است. نمودارهای مربوط به

صحت‌سنجی در شکل‌های ۵ تا ۷ ارائه شده است. همچنین به منظور صحت‌سنجی مدل عددی از آماره خطای نسبی ( $E_r$ ) (رابطه ۶) استفاده شده است. در جداول ۴ و ۵ مقدار برای آزمایش‌های NP-11.3-2-0.25 و NP-5.7-2-0.25 محاسبه شده است. در این روابط  $q_i$  = مقدار اندازه‌گیری شده،  $\hat{q}_i$  = مقدار پیش‌بینی شده توسط مدل عددی و  $n$  = تعداد داده‌ها می‌باشد.

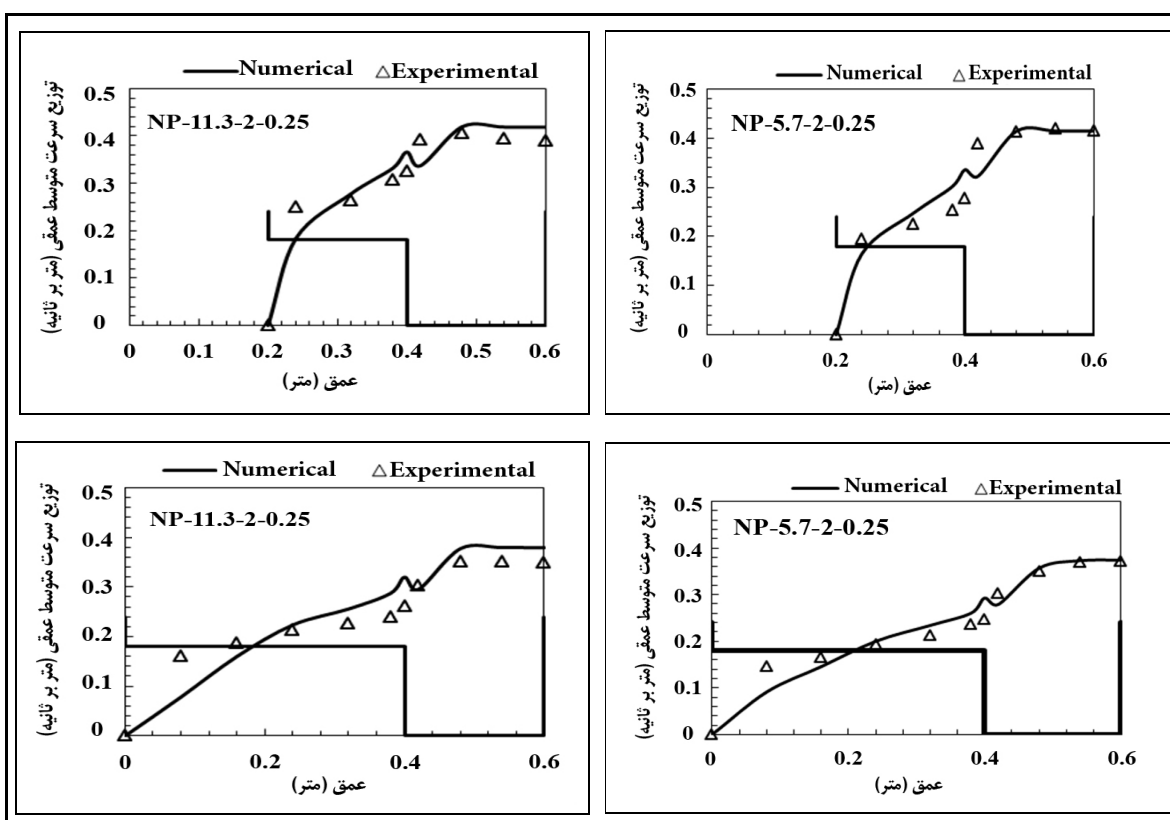
$$E_r = \frac{|q_i - \hat{q}_i|}{q_i} \times 100 \quad (6)$$



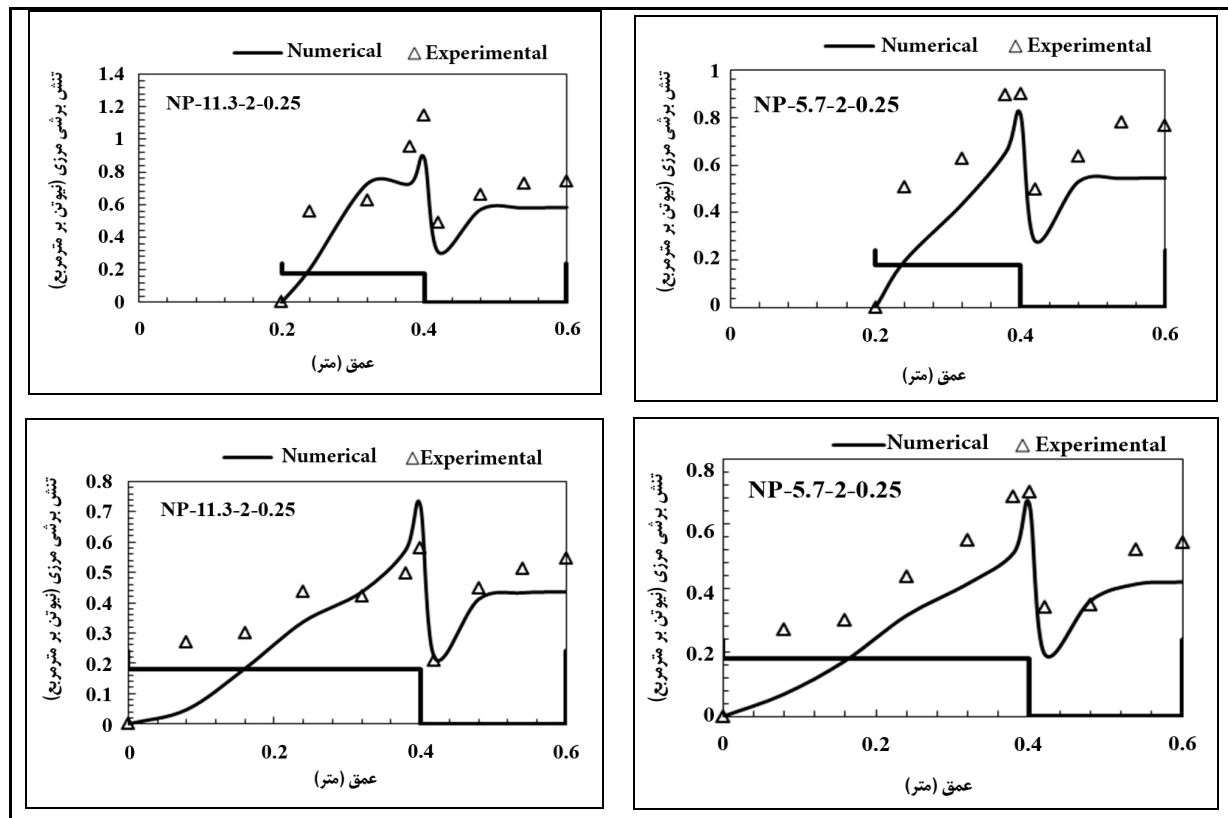
مدلسازی فیزیکی و عددی هیدرولیک جریان در...



شکل ۵- نتایج صحت‌سنجی پروفیل سطح آب در آزمایش‌های (الف) NP-11.3-2-0.25 و (ب) NP-5.7-2-0.25



شکل ۶- نتایج صحت‌سنجی سرعت متوسط عمقی در آزمایش‌های NP-5.7-2-0.25 و NP-11.3-2-0.25



شکل ۷- نتایج صحت سنجی تنش برشی موزی در آزمایش‌های NP-5.7-2-0.25 و NP-11.3-2-0.25

در ناحیه محل اتصال خطای کمی وارد شده است که می‌توان آن را ناشی از حرکت سلول‌های ثانویه به سمت گوشه‌ها دانست. نتایج حاصل از توزیع تنش برشی موزی نیز با نتایج آزمایشگاهی انطباق نسبتاً خوبی دارد. در نتیجه، مدل Flow 3D قابلیت شبیه‌سازی جریان در مقاطع مرکب غیرمنشوری را دارد و می‌توان در موارد مشابه از این مدل به‌عنوان جایگزینی برای مدل‌های فیزیکی استفاده کرد.

همان‌طور که در شکل‌های ۵ تا ۷ و جدول‌های ۴ و ۵ مشاهده می‌شود، پروفیل سطح آب شبیه‌سازی شده در نواحی نزدیک به منطقه واگرایی با مقدار کمی خطا همراه است که این مسأله را می‌توان به طول توسعه یافتگی مربوط دانست. این مقدار کم خطا را همچنین می‌توان ناشی از شبکه‌بندی در اطراف سطح آزاد دانست. در مورد توزیع سرعت متوسط عمقی نیز می‌توان گفت که مدل عددی انطباق قابل قبولی با نتایج آزمایشگاهی دارد و تنها

مدلسازی فیزیکی و عددی هیدرولیک جریان در...

جدول ۴- مقدار خطای نسبی مربوط به سرعت متوسط عمقی در ناحیه واگرایی

بخش میانی منطقه واگرایی			بخش انتهایی منطقه واگرایی		
عمق (متر)	NP-11.3-2-0.25	NP-5.7-2-0.25	عمق (متر)	NP-11.3-2-0.25	NP-5.7-2-0.25
۰/۶	۷/۴	۰/۲۸	۰/۶	۸/۵	۰/۶۵
۰/۵۴	۶/۱	۰/۸۳	۰/۵۴	۷/۸	۰/۹
۰/۴۸	۳/۴	۰/۳۴	۰/۴۸	۷/۷	۱/۸
۰/۴۲	۱۴	۱۶/۹	۰/۴۲	۲/۴	۷/۷
۰/۴	۱۲	۲۱/۲	۰/۴	۲۲/۶	۱۸/۷
۰/۳۸	۷/۸	۱۸/۶	۰/۳۸	۲۰/۶	۱۰/۸
۰/۳۲	۵/۶	۱۰/۴	۰/۳۲	۱۲/۶	۱۰/۲
۰/۲۴	۲۶/۸	۱۵/۱	۰/۲۴	۴/۷	۳/۷
			۰/۱۶	۱۴	۱۲/۱
			۰/۰۸	۵۱	۳۶/۹

جدول ۵- مقدار خطای نسبی مربوط به تنش برشی مرزی در بخش میانی منطقه واگرایی

بخش میانی منطقه واگرایی			بخش انتهایی منطقه واگرایی		
عمق (متر)	NP-11.3-2-0.25	NP-5.7-2-0.25	عمق (متر)	NP-11.3-2-0.25	NP-5.7-2-0.25
۰/۶	۲۱/۱	۲۸/۶	۰/۶	۲۰/۳	۲۲/۶
۰/۵۴	۲۰/۲	۳۰	۰/۵۴	۱۵/۳	۲۰/۷
۰/۴۸	۱۳/۳	۱۶/۷	۰/۴۸	۷/۷	۴/۱
۰/۴۲	۳۷/۱	۴۳/۵	۰/۴۲	۴/۵	۴۲/۹
۰/۴	۲۲/۷	۹/۳	۰/۴	۲۴/۶	۵/۱
۰/۳۸	۲۳/۹	۲۶/۷	۰/۳۸	۱۵/۱	۲۵/۲
۰/۳۲	۱۶/۳	۳۰/۳	۰/۳۲	۳/۴	۲۴/۳
۰/۲۴	۶۲/۶	۶۱/۲	۰/۲۴	۲۲/۲	۲۷/۶
			۰/۱۶	۳۸/۸	۴۱/۵
			۰/۰۸	۸۲/۵	۷۴/۳

### توزیع سرعت

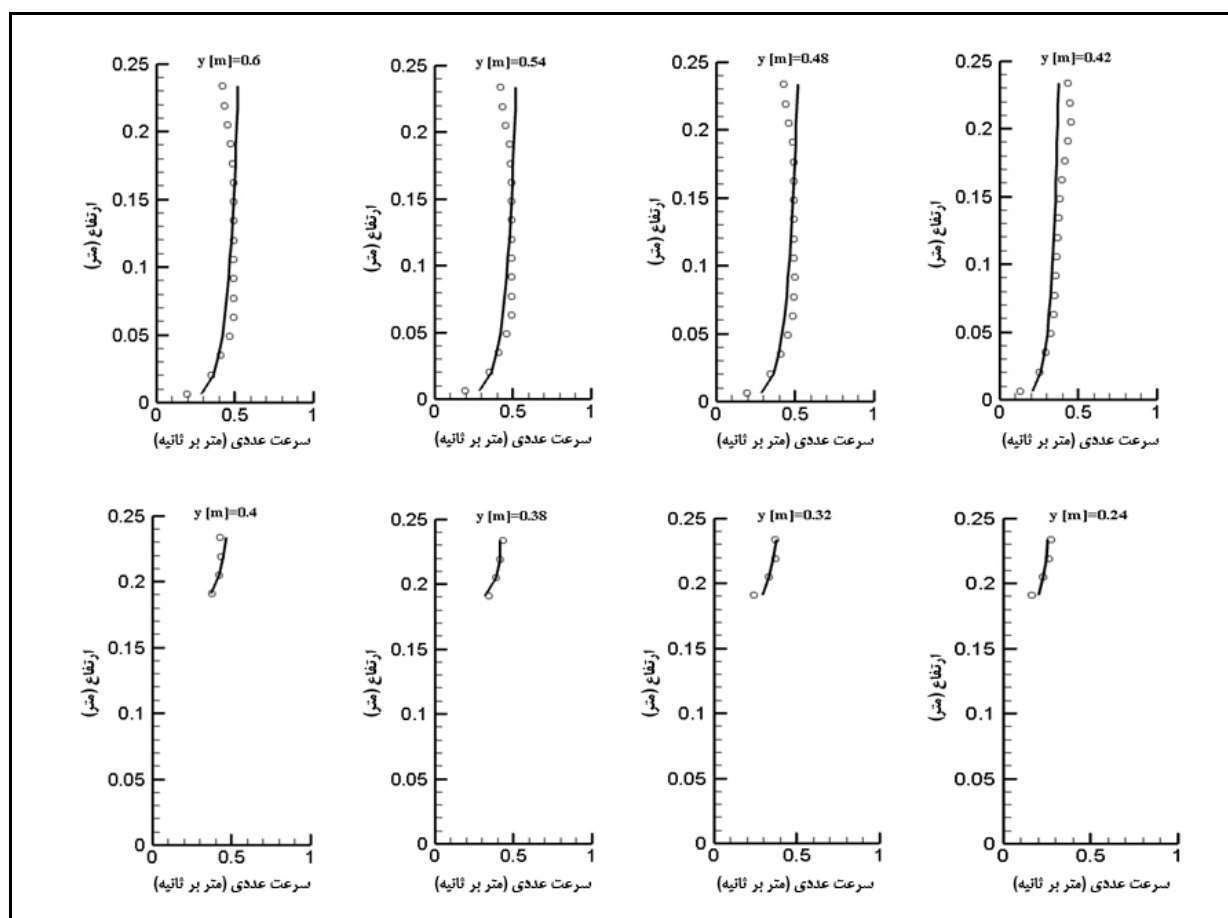
در شکل‌های ۸ و ۹ پروفیل سرعت عددی و آزمایشگاهی در مقطع ۲ و ۳ (به ترتیب بخش میانی و انتهایی منطقه واگرایی) با پروفیل سرعت لگاریتمی مقایسه قرار شده است. همان‌طور که مشاهده می‌شود، در نزدیکی محل اتصال کانال اصلی به سیلاب‌دشت ( $y=0.42$ ) پروفیل

### نتایج و بحث

پیش‌تر نیز اشاره شد که هدف از تحقیق حاضر بررسی توأمان زبری و واگرایی سیلاب‌دشت‌ها روی هیدرولیک جریان در مقاطع مرکب است. در ادامه، تأثیر زبری و واگرایی روی توزیع مؤلفه طولی سرعت، دبی، توزیع تنش برشی مرزی و سرعت متوسط عمقی بررسی می‌شود.

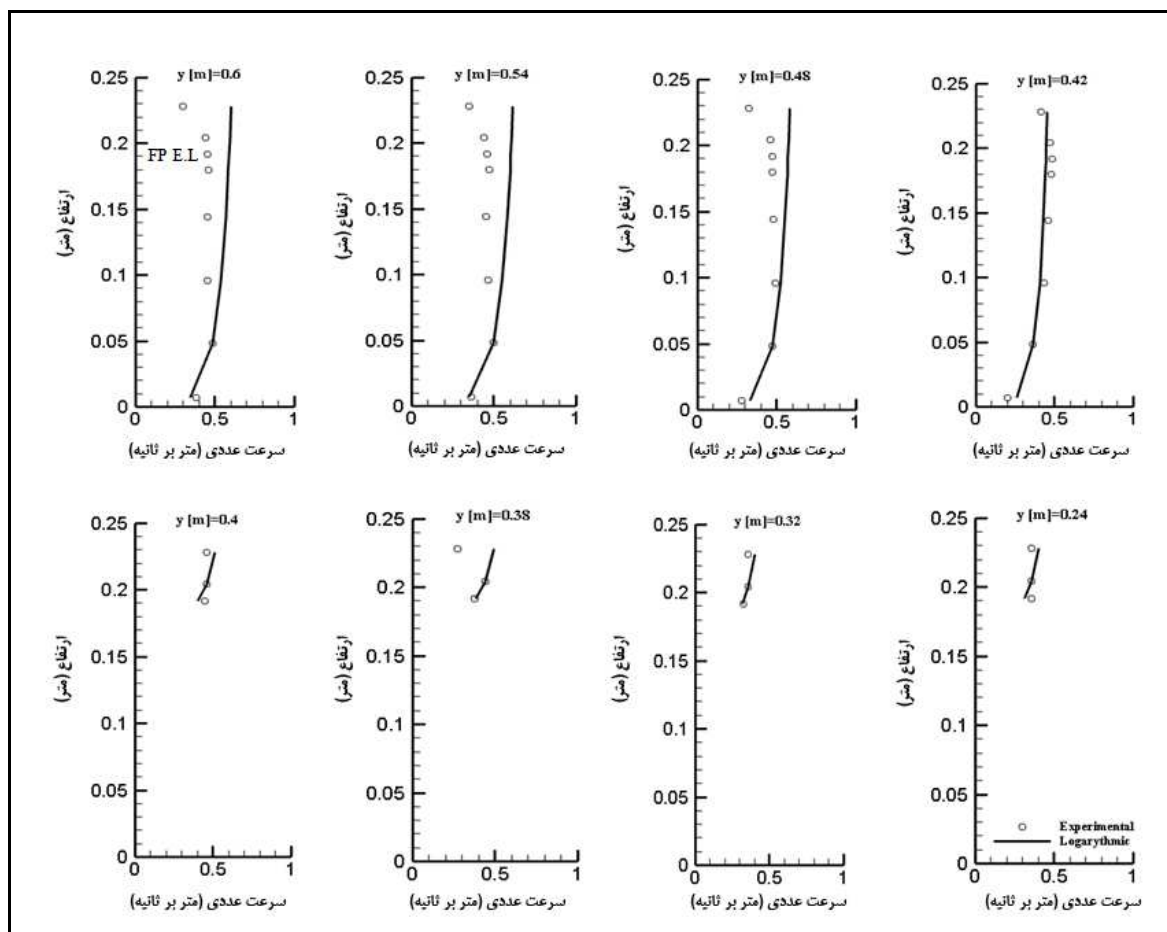
سرعت کانال اصلی در مرکز و پایین‌تر از سطح آب اتفاق می‌افتد و نیز سرعت در مقطع میانی بیشتر از سرعت در مقطع انتهایی است و افزایش عرض سیلاب‌دشت‌ها در طول کانال موجب کاهش سرعت می‌گردد. در شکل (۱۲ الف و ب)، نسبت سرعت متوسط سیلاب‌دشت به کانال اصلی حاصل از مدل عددی در آزمایش‌های NP-11.3-Dr-ξ و NP-11.3-ξ نشان داده شده است. همان‌طور که مشاهده می‌گردد، با افزایش زبری سیلاب‌دشت‌ها نسبت سرعت سیلاب‌دشت به کانال اصلی کاهش می‌یابد. در زبری نسبی ثابت نیز با افزایش عمق نسبی، نسبت سرعت سیلاب‌دشت به کانال اصلی افزایش می‌یابد.

سرعت از پروفیل سرعت لگاریتمی فاصله گرفته است. یانگ و همکاران (Yang et al., 2007) نیز در تحقیقات خود به انحراف پروفیل سرعت از پروفیل سرعت لگاریتمی در مقاطع مرکب با سیلاب‌دشت‌های زیر اشاره کرده‌اند. در شکل ۱۰، اثر افزایش زبری روی توزیع عرضی مؤلفه طولی سرعت حاصل از مدل عددی نشان داده شده است. نتایج بررسی‌ها نشان می‌دهد که افزایش زبری مقاومت جریان را افزایش می‌دهد و از مقدار سرعت می‌کاهد. در شکل ۱۱، توزیع عرضی مؤلفه طولی سرعت در مقاطع وسط و انتهایی منطقه واگرایی حاصل از مدل عددی و آزمایشگاهی در آزمایش NP-11.3-1-0.35 ارائه شده است. نتایج به‌دست آمده حاکی از این است که ماکزیمم

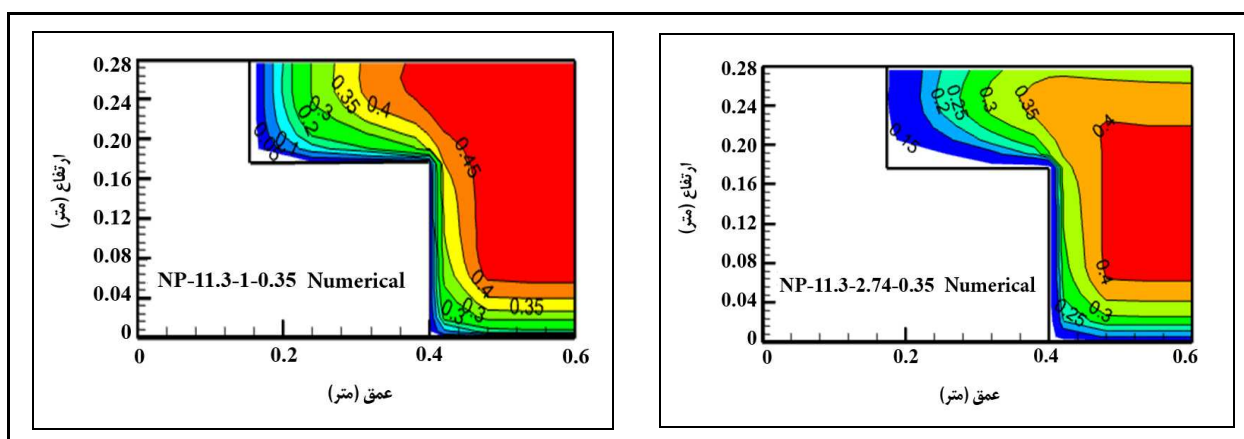


شکل ۸- مقایسه پروفیل سرعت عددی با پروفیل سرعت لگاریتمی در بخش میانی ناحیه واگرایی

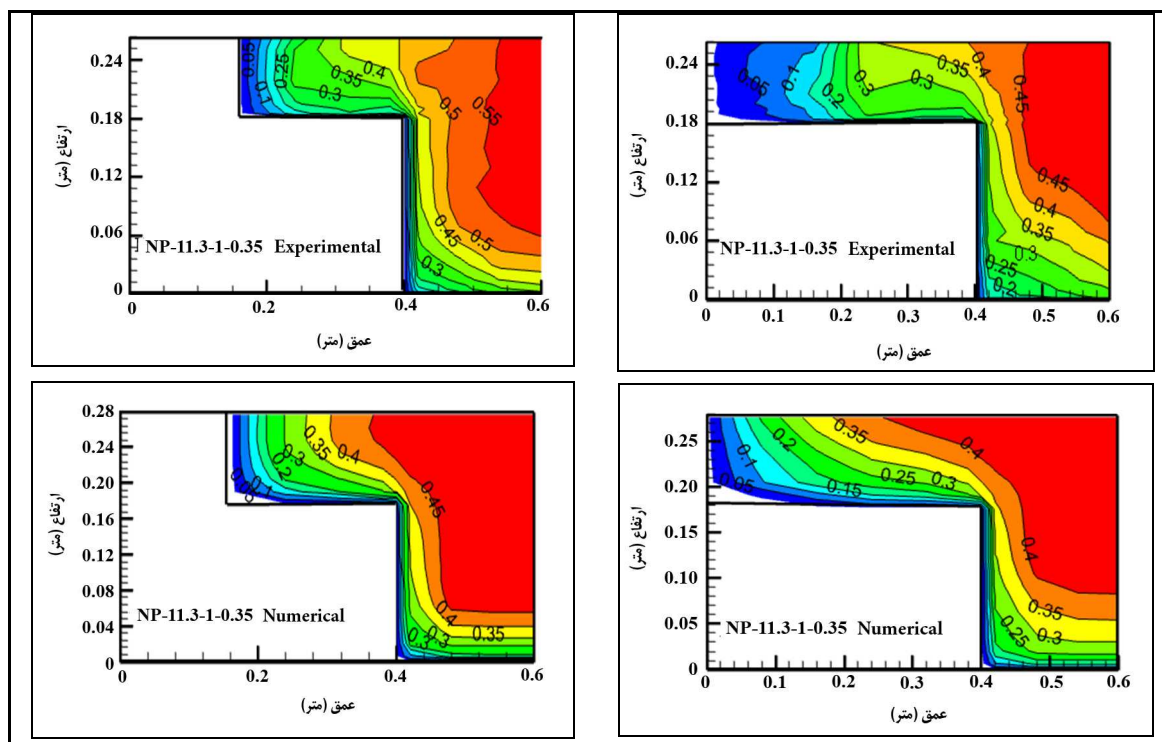
مدلسازی فیزیکی و عددی هیدرولیک جریان در...



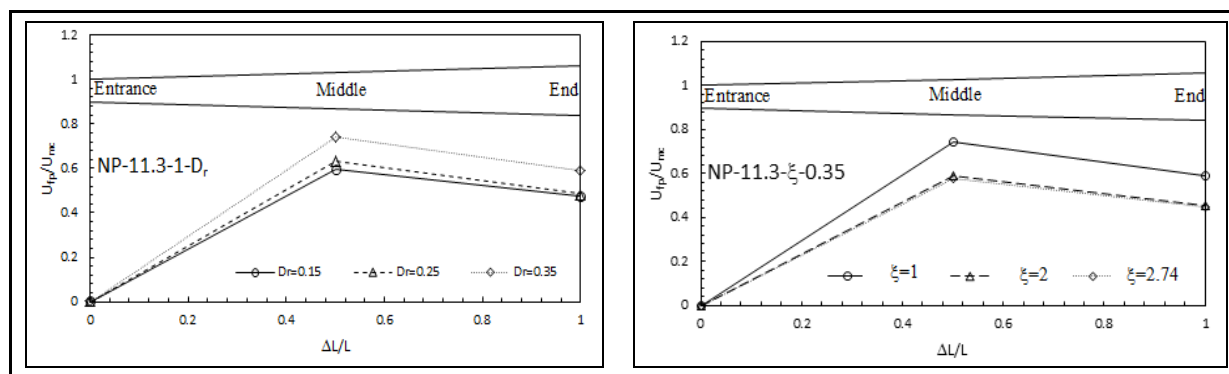
شکل ۹- مقایسهٔ پروفیل سرعت آزمایشگاهی با پروفیل سرعت لگاریتمی در بخش میانی ناحیهٔ واگرایی



شکل ۱۰- نتایج عددی توزیع عرضی مؤلفه طولی سرعت در مقطع میانی در آزمایش NP-11.3-1, 2.74-0.35



شکل ۱۱- نتایج عددی و آزمایشگاهی توزیع عرضی مؤلفه طولی سرعت در مقاطع ۲ و ۳ در آزمایش‌های NP-11.3-1-0.35

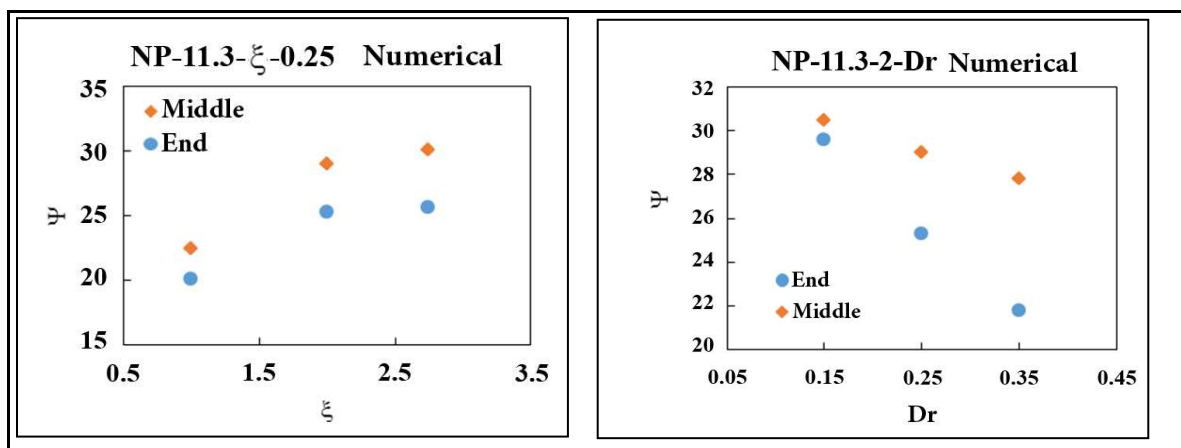


شکل ۱۲- نسبت سرعت متوسط سیلاب‌دشت به کانال اصلی حاصل از مدل عددی

واگرایی بیش از سرعت تغییرات تنش برشی در بخش انتهایی است. با افزایش زبری سیلاب‌دشت‌ها، اختلاف سرعت میان کانال اصلی و سیلاب‌دشت‌ها افزایش می‌یابد. پس از آن، گرادیان تنش برشی مرزی در این ناحیه افزایش خواهد یافت. سرعت تغییرات گرادیان تنش برشی در بخش میانی ناحیه واگرایی بیشتر از سرعت تغییرات گرادیان تنش برشی در بخش انتهایی است.

### تنش برشی مرزی

در شکل ۱۳، اثر افزایش عمق و زبری نسبی بر گرادیان تنش برشی مرزی در محل اتصال کانال اصلی به سیلاب‌دشت ( $\Psi$ ) بررسی شده است. در اینجا مشاهده می‌شود که با افزایش عمق نسبی، گرادیان تنش برشی مرزی در محل اتصال کانال اصلی به سیلاب‌دشت کاهش می‌یابد. سرعت تغییرات تنش برشی در بخش میانی ناحیه

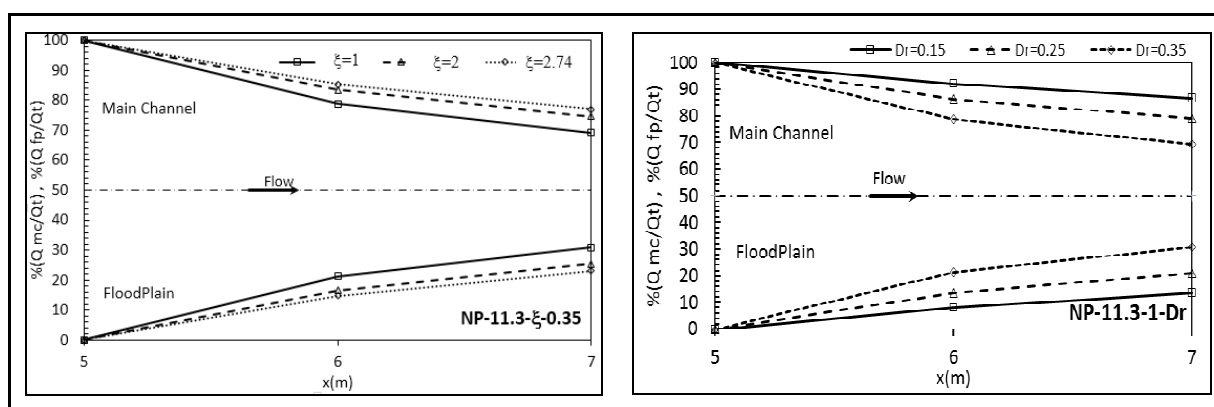


شکل ۱۳- تأثیر افزایش عمق و زبری نسبی بر گرادیان تنش برشی مرزی در محل اتصال

می‌یابد. همچنین می‌توان گفت که در اعماق نسبی بالا، توزیع دبی جریان غیر خطی است و میزان جرم در بخش دوم ناحیه واگرایی بیشتر از میزان انتقال جرم در بخش اول است. رضایی و نایت (Rezaei & Knight, 2009) در تحقیقات خود دربارهٔ مقطع مرکب با سیلابدشت‌های همگرا نتایج مشابهی ارائه داده‌اند.

### دبی جریان

در شکل ۱۴، تأثیر زبری بر دبی تقسیم شده در اثر واگرایی سیلابدشت‌ها بررسی شده است. در اینجا مشاهده می‌شود که با افزایش زبری نسبی، سهم سیلابدشت‌ها در انتقال دبی کاهش می‌یابد. در شکل ۱۴ مشاهده می‌شود که با افزایش عمق نسبی، مقدار دبی انتقال یافته توسط سیلابدشت‌ها افزایش



شکل ۱۴- تأثیر افزایش زبری سیلابدشت‌ها بر دبی تقسیم شده در آزمایش NP-11.3-ξ-0.35 حاصل از مدل عددی

**نتیجه‌گیری**

جریان نشان می‌دهد که به‌طور کلی با زبر شدن جدار، نتایج بررسی هیدرولیک جریان در یک مقطع مرکب با سیلاب‌دشت‌های زبر و واگرا با استفاده از مدل آزمایشگاهی و مدل عددی Flow 3D نشان می‌دهد که در محل اتصال کانال اصلی و سیلاب‌دشت‌ها یک ناحیه اندرکنشی قوی وجود دارد و مدل آشفتگی RNG قادر به شبیه‌سازی این پدیده است. بررسی اثر زبری بر الگوی

سرعت در تمامی مقاطع مورد بررسی کاهش می‌یابد. با افزایش عمق نسبی یا با کاهش زبری نسبی، گرادیان سرعت میان کانال اصلی و سیلاب‌دشت‌ها کاهش می‌یابد. افزایش زاویه واگرایی موجب افزایش گرادیان سرعت می‌شود. دبی تقسیم یافته به‌طور مستقیم تحت تأثیر زبری نسبی و عمق نسبی قرار دارد.

**مراجع**

- Bousmar, D. and Zech, Y. 2004. Velocity distribution in non-prismatic compound channels. *Water Manage.* 157(WM2): 99-108.
- Bousmar, D., Proust, S. and Zech, Y. 2006. Experiments on the flow in a enlarging compound channel. *Proceedings of the International Conference on Fluvial Hydraulics*. Sep. 6-8. Lisbon. Portugal.
- Dehdar-Behbahani, S. and Parsaie, A. 2016. Numerical modeling of flow pattern in dam spillway's guide wall. Case study: Balaroud dam. *Iran. Alexandria Eng. J.* 55, 467-473.
- Hirt, C. W. and Nichols, B. D. 1981. Volume of Fluid (VOF) method for the dynamics of freeboundaries. *J. Comput. Phys.* 39, 201-225.
- Knight, D. W. and Demetriou, J. D. 1983. Flood plain and main channel flow interaction. *J. Hydraul. Eng. ASCE.* 109(8): 1073-1092.
- Knight, D. W. and Hamed, M. E. 1984. Boundary shear in symmetrical compound channels. *J. Hydraul. Eng. ASCE.* 110(10): 1412-1429.
- Mohanta, A., Khatua, K. K. and Patra, K. C. 2015. Flow modeling in symmetrically narrowing flood plains. *Aquatic Procedia.* 4, 826-833.
- Naik, B., Khatua, K., Sahoo, R. and Satapathy, S. S. 2014. Flow analysis for a converging compound channel. *Int. J. Appl. Eng. Res.* 9(2): 133-138.
- Othman, F. and Valentine, E. M. 2006. Numerical modelling of the velocity distribution in a compound channel. *J. Hydrol. Hydromech.* 54(3): 269-279.
- Parsaie, A. 2016. Analyzing the distribution of momentum and energy coefficients in compound open channel. *Modeling Earth Sys. Environ.* 2, 1-5.
- Parsaie, A., Haghiabi, A. H. and Moradinejad, A. 2015. CFD modeling of flow pattern in spillway's approach channel. *Sustain. Water Resour. Manage.* 1, 245-251.
- Proust, S., Bousmar, D., Rivière, N., Paquier, A. and Zech, Y. 2010. Energy losses in compound open channels. *Adv. Water Resour.* 33, 1-16.
- Rezaei, B. and Knight, D. W. 2009. Application of the Shiono and Knight Method in compound channels with non-prismatic floodplains. *J. Hydraul. Res.* 47(6): 716-726.
- Rezaei, B. and Knight, D. W. 2011. Overbank Flow in compound channels with non-prismatic floodplains. *J. Hydraul. Eng.* 137(8): 815-824.



مدلسازی فیزیکی و عددی هیدرولیک جریان در...

- Sellin, R. H. J. 1964. A laboratory investigation into the interaction between the flow in the channel of a river and that over its flood plain. *La Houille Blanche*. 7, 793-802.
- Shiono, K. and Knight, D. W. 1991. Turbulent open-channel flows with variable depth across the channel. *J. Fluid Mech.* 222, 617-646.
- Yang, K., Cao, S. and Knight, D. W. 2007. Flow patterns in compound channels with vegetated floodplains. *J. Hydraul. Eng.* 133(2): 148-159.



## **Physical and Numerical Modeling of Flow in Heterogeneous Roughness Non-Prismatic Compound Open Channel**

**Sh. Najafyan, H. Younesi, A. Parsai\* and H. Torabi-Poude**

\* Corresponding Author: Ph. D. Student of Water Engineering Department, Agricultural Faculty of Lorestan University, Lorestan, Iran. E-Mail: abbas\_parsaie@yahoo.com

Received: 10 February 2016, Accepted: 27 May 2016

Differences in the flow properties in the main channel and flood plains causes, mass and momentum tensions between the both sections. The non-prismatic compound open channel cross section intensifies the mass and momentum transferring between the main channel and floodplains and has significant effect on the flow properties through the compound open channel. In this study the flow properties in the heterogeneous Roughness Non-Prismatic Compound Open Channel was assessed using the numerical and physical modeling. The physical modeling was conducted in the hydraulic laboratory center of Tehran University and numerical modeling was carried out using the Flow-3D as famous computation fluid dynamic tool (CFD). The results indicates that the Flow-3D is an effective tool for modeling the flow in the heterogeneous roughness non-prismatic compound open channel. During the CFD modeling it was found that the RNG turbulence model is more precise for simulation and modeling the flow properties. The results show that the heterogeneous roughness has significant effect on the flow characteristics such as velocity distribution and share stress gradient.

**Keywords:** Boundary Share Stress, Compound Open Channel, Floodplain, Mass and Momentum Transferring, Velocity Distribution