

## Investigating the Effect of Client Incivility on Work Related Conditions among Nurses Working at Shahid Mohammadi Hospital in Bandar Abbas

\*Makizadeh V<sup>1</sup>, Aein Jamshid S<sup>2</sup>

1 Assistant Professor, Faculty of Management and Accounting, University of Hormozgan. Iran. (**Corresponding Author**)

Email: v.makizadeh@hormozgan.ac.ir

2- MSc, Faculty of Management and Accounting, University of Hormozgan, Iran.

### Abstract

**Introduction:** Uncivil behaviors of clients including verbal attacks, irrational demands, and questioning employee competence can negatively affect service employees and may subsequently lead to job burnout and emotional exhaustion. Thus in this study, we explored the effect of client incivility on the work related conditions among nurses.

**Methods:** This is an applied, descriptive-analytical study was carried out on a number of 256 nurses working at Shahid Mohammadi Hospital in Bandar Abbas. The samples were selected by stratified random sampling method using Morgan Table. The research tools for data collection were Torkelson (2012), Rhee et al. (2017), Rahim et al. (2016), Lim and Lee (2011) and Huang and Lin (2019) questionnaires. The content validity of the questionnaires was assessed using experts' opinions, and their reliability was tested by Cronbach's alpha coefficient. The data analysis was performed by Structural Equation Modeling (SEM methodology) and Amos Software.

**Results:** Uncivil behaviors of clients showed a positive significant effect on the job burnout ( $B=0/43$ ,  $t=0/180$ ) and emotional exhaustion ( $B=0/62$ ,  $t=4/464$ ) among nurses. Furthermore, we found that job burnout is positively associated with the intention to abandon the work ( $B=0/32$ ,  $t=3/789$ ). Moreover, emotional exhaustion of nurses due to the clients incivility had a positive significant effect on job performance ( $B=0.46$  and  $t=3.780$ ).

**Conclusions:** According to these findings, nurses are faced with uncivil behaviors may potentially experience job burnout and emotional exhaustion, and ultimately intend to leave their jobs. Accordingly, hospital managers and decision makers should provide training courses for nurses to deal with the uncivil behaviors of clients. Such measures could influence their job satisfaction as well as commitment.

**Keywords:** Incivility, Burnout, Nurses.

## بررسی پیامدهای رفتار ضد شهروندی ارباب رجوع (مورد مطالعه: گروه پرستاری بیمارستان شهید محمدی بندرعباس)

\*وحدید مکی زاده<sup>۱</sup>، سیاوش آیین جمشید<sup>۲</sup>

۱- استادیار، دکتری مدیریت استراتژیک، دانشکده مدیریت و حسابداری، دانشگاه هرمزگان، بندرعباس، ایران (نویسنده مسئول)  
ایمیل: v.makizadeh@hormozgan.ac.ir

۲- کارشناسی ارشد مدیریت اجرایی گرایش استراتژیک، دانشکده مدیریت و حسابداری، دانشگاه هرمزگان، بندرعباس، ایران.

### چکیده

**مقدمه:** پدیده رفتار غیر شهروندی ارباب رجوع - رفتارهای ناقض هنجارهای احترام متقابل مانند حملات کلامی، طرح تقاضاهای غیرمنطقی و زیرسوال بردن شایستگی کارکنان که در سازمان های امروز رایج است، تأثیرات منفی داشته و هزینه های زیادی دارد. رفتارهای ضدشهروندی ارباب رجوع موجب بروز پیامدهایی مانند فرسودگی شغلی و فرسودگی عاطفی می گردند.

**روش کار:** این پژوهش از لحاظ هدف یک پژوهش کاربردی و به لحاظ روش، توصیفی - پیمایشی می باشد. جامعه آوری پژوهش تمامی کارکنان شاغل در گروه پرستاری مجموعه بیمارستانی شهید محمدی بندرعباس را شامل می شود که با استفاده از جدول مورگان ۲۵۶ نفر به عنوان نمونه انتخاب شدند ولی از این تعداد تنها به ۲۰۵ پرسشنامه به صورت کامل پاسخ داده شد. سوالات ابزار پژوهش از پرسشنامه های تورکلسون (۲۰۱۲)، ژيو همکاران (۲۰۱۷)، رحیم و همکاران (۲۰۱۶)، لیم و لی (۲۰۱۱) و هوانگ و لین (۲۰۱۹) می باشد که روایی آن به تایید اساتید و صاحب نظران رسید و پایایی آنها با استفاده از آلفای کرونباخ تایید شد. برای آزمون فرضیه ها از روش مدلسازی معادلات ساختاری نرم افزار Amos استفاده شد.

**یافته ها:** نتایج مطالعه نشان داد که رفتار ضد شهروندی ارباب رجوع بر فرسودگی شغلی ( $t=0/180$  و  $B=0/43$ ) و فرسودگی عاطفی ( $t=4/464$  و  $B=0/62$ ) تأثیر مثبت و معناداری دارد. تأثیر مثبت فرسودگی شغلی بر قصد خروج کارکنان ( $t=3/789$  و  $B=0/32$ ) نیز تایید گردید. همچنین نتایج نشان داد که فرسودگی عاطفی بر عملکرد شغلی ( $B=0/46$  و  $t=3/780$ ) نیز تأثیر مثبت و معنی داری دارد.

**نتیجه گیری:** براساس یافته ها مشخص شد که رفتار ضد شهروندی ارباب رجوع موجب بروز پیامدهای نامطلوب شغلی در پرستاران مانند فرسودگی شغلی و فرسودگی عاطفی و در نهایت قصد خروج آنها می گردد. بر همین اساس پیشنهاد می شود مسئولین بیمارستان دوره های آموزشی مربوطه را جهت مواجهه اصولی با رفتارهای ضد شهروندی ارباب رجوع برای پرستاران در نظر گیرند. همچنین پیشنهاد می شود در فرایند انتخاب و استخدام پرستاران از آزمون هایی برای سنجش سطح تاب آوری آنان در مواجهه با رفتارهای ضدشهروندی استفاده شود. همچنین، پیشنهاد می شود در راستای از حقوق پرستاران حمایت رویه های استاندارد مدیریتی در مواجهه با چنین موقعیت هایی تدوین گردد.

**کلیدواژه ها:** رفتار غیر شهروندی، فرسودگی، پرستار.

### مقدمه

ارائه خدمات بروز می یابد [۲]. همچنین با توجه به شدت کمتر، رفتار ضدشهروندی به عنوان پیش درآمدی بر آغاز پرخاش های جدی و پیامدهای منفی ملاحظه شده است. برخی از شایع ترین رفتارهای ضدشهروندی در مواجهه با کارکنان عبارتند از: برخورد غیرمؤدبانه، زیرسوال بردن

توجه به رفتار ضد شهروندی و پیامدهای آن در سال های اخیر مورد توجه قرار گرفته است [۱]. رفتاری که چنین تعریف می شود: رفتارهای ناقض هنجارهای احترام متقابل که از سوی ارباب رجوع نسبت به کارکنان طی فرایند

ضدشهروندی از منابع مختلف منجر به انزوای شغلی از محیط کار، فرسودگی عاطفی و شخصی زدایی می‌شود [۱۴]. یکی از پیامدهای رفتار ضدشهروندی که در ادبیات پرستاری بیشتر مورد توجه قرار گرفته است فرسودگی شغلی است [۱۵]. فرسودگی عارضه روانی است که در پاسخ به عوامل استرس‌زای شغلی تجربه می‌شود. فرسودگی شغلی پیامدهای متعددی دارد، از جمله: مسائل مربوط به سلامت روانی و فیزیکی [۱۶]، انزوا یا ترک کار [۱۷]. با توجه به دلایلی از قبیل کمبود نیروی پرستاری نتیجه آخر در زمینه پرستاری بسیار مساله زاست [۱۸]. فرسودگی شغلی دربرگیرنده سه جزء می‌باشد: خستگی عاطفی، شخصی زدایی، و فقدان عملکرد فردی [۱۹]. رفتار ضدشهروندی موجب فرسودگی شغلی می‌شود، نتیجه‌ای که موجب ایجاد انگیزه جهت خروج کارکنان از جایگاه شغلی به شمار می‌رود [۲۰، ۲۱]. تصمیم کارمند برای ترک سازمان برای هر دو طرف هزینه‌هایی (هزینه‌های جدایی، جایگزینی، و آموزش) در بردارد. چنانچه پیش‌تر نیز اشاره شد، تجربه رفتار ضدشهروندی توسط کارمند منجر به فرسودگی می‌شود که قصد خروج را در پی دارد. [۲۲].

شواهد نشان می‌دهد کارکنانی که با رفتار ضدشهروندی مواجه‌اند با ریسک بیشتری جهت ابتلا به مسائل سلامت روانی مواجه‌اند [۲۲، ۲۳]. براساس مدل منابع تقاضای شغلی و نظریه رخدادهای عاطفی، رفتار ضدشهروندی همچنین می‌تواند از طریق فرسودگی عاطفی تأثیر منفی بر عملکرد شغلی داشته باشد. فرسودگی عاطفی عبارت است از: وضعیت ناشی از تقاضاهای روانی و عاطفی وارده بر افراد که از تقاضاهای زیاد زمانی و انرژی و افزایش سطوح استرس در شغل نشات می‌گیرد [۲۴].

بنابراین رفتار ضدشهروندی علاوه بر اینکه منبع فرسودگی شغلی یا از دست دادن انرژی بوده منجر به فرسودگی عاطفی نیز می‌شود. یافته‌های پیشین نشان‌دهنده ارتباط میان رفتار ضدشهروندی و استرس حرفه‌ای و خستگی روانی می‌باشد [۲۵]. کارکنانی که عوامل استرس‌زای اجتماعی-عاطفی از قبیل اقدامات ضدشهروندی را تجربه می‌کنند منابع عاطفی و شناختی قابل ملاحظه‌ای را صرف پاسخ‌دهی می‌کنند که موجب می‌شود انرژی و منابع کافی برای برآوردن نیازهای شغلی‌شان در اختیار نداشته باشند.

شایستگی کاری، حملات کلامی، زیرسوال بردن عملکرد شغلی، و طرح تقاضاهای غیرمنطقی [۳].

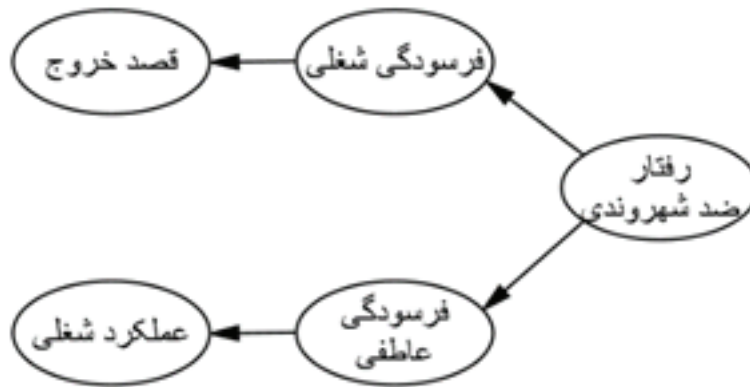
علیرغم تدوین برخی استانداردها مانند اطلاعیه حقوق پرستار اما به دلیل محیط پرفشار کاری، همچنان بروز رفتارهای ضدشهروندی بر علیه پرستاران چشمگیر است. به عنوان نمونه اسمیت و همکاران (۲۰۱۰) در پژوهش خود در میان پرستاران کانادایی دریافتند که ۹۰/۴ درصد آنها رفتارهای ضدشهروندی را تجربه نموده‌اند [۴]. وسی و همکاران (۲۰۰۹) نیز آمار ۷۶ درصدی را در میان پرستاران آمریکایی گزارش نمودند [۵].

اگرچه مطالعات متعددی با تمرکز بر قربانیان و پیامدهای رفتار ضدشهروندی انجام شده، عده‌ای بر این باورند که توجه اندکی به بررسی عوامل زمینه‌ای رفتار ضدشهروندی در محیط کار نشان داده شده است [۶]. در رویکردی مشابه، میر و سیمر (۲۰۱۳) نیز بر اهمیت چنین مطالعاتی به منظور فهم و کسب دانش در مورد پیشایندهای رفتار ضدشهروندی به عنوان مبنایی برای یافتن راهکارهای مدیریت آن تأکید دارند [۷]. پرستاران به دلیل تماس مستقیم با بیماران و خانواده‌شان هنگام ارائه خدمات درمانی، بیشتر در معرض تجربه انواع آزارها یا تهدیدات مربوط به آنها قرار دارند. آزارهایی که می‌توانند پیامدهایی چون کاهش سلامت روانی، و کاهش عملکرد را به همراه داشته باشند [۸]. از این رو خشونت‌های فیزیکی و کلامی نسبت به پرستاران در ادبیات پرستاری مورد توجه قرار گرفته است [۹].

وینستلی و همکاران (۲۰۰۲) در مطالعه خود مطالعه دریافتند که ۲۶ درصد کادر درمانی به طور مستمر با رفتار ضدشهروندی در محیط کار مواجه‌اند [۱۰]. برخی از رفتارهای ضدشهروندی بیمار یا همراهانش علیه پرستاران عبارتند از: دخالت در کار پرستار، انتقاد در حین انجام کار [۱۱]. ایرلی (۲۰۰۴) دریافت که ۳۸ درصد پرستاران آزار روانی را از بیماران و ۳۰ درصد نیز از ملاقات‌کنندگان تجربه کرده‌اند [۱۲]. با توجه به ماهیت استرس‌زای پرستاری این یافته‌ها نگران‌کننده است، چراکه آنها با خطر مسائل کاهش سلامت روانی و عملکرد مواجه‌اند [۱۳]. علاوه بر این، بررسی و توجه به رفتار ضدشهروندی نسبت به پرستاران می‌تواند به اصلاح تأثیرات استرس بر آنها کمک کند. یافته‌های تجربی بر این نکته دلالت دارد که رفتار

وحید مکی زاده و سیاوش آیین جمشید

شهید محمدی بندرعباس پیامدهایی به همراه دارد؟ منظور از ارباب رجوع بیماران و همراهان و ملاقات کنندگان می باشد. در این پژوهش به بررسی پیامدهای مستقیم رفتار ضدشهروندی ارباب رجوع شامل فرسودگی شغلی و فرسودگی عاطفی پرداخته می شود. بدین منظور ابتدا به بررسی تاثیر رفتار ضدشهروندی ارباب رجوع بر فرسودگی شغلی و فرسودگی عاطفی پرداخته می شود. همچنین تاثیر فرسودگی شغلی بر قصد خروج، و تاثیر فرسودگی عاطفی بر عملکرد شغلی نیز بررسی می گردد. با توجه به مبانی نظری مطرح شده، می توان مدل مفهومی پژوهش را به صورت (شکل ۱) ترسیم نمود.



شکل ۱: مدل مفهومی پژوهش

گزینه‌ای (کاملاً مخالفم = ۱ تا کاملاً موافقم = ۵) استفاده شد. برای سنجش هر یک از متغیرهای پژوهش، سوالات پرسشنامه از پرسشنامه‌های استاندارد که در مطالعات پیشین نیز مورد استفاده قرار گرفته اند استخراج گردید. بدین منظور جهت سنجش سوالات متغیر رفتار ضدشهروندی از پرسشنامه تورکلسون (۲۰۱۱) استفاده گردید که دارای ۴ سوال می باشد. برای سنجش متغیر فرسودگی شغلی از پرسشنامه رحیم و همکاران (۲۰۱۶) مشتمل بر ۵ سوال استفاده گردید. جهت سنجش متغیر فرسودگی عاطفی نیز از پرسشنامه ژو و همکاران (۲۰۱۷) شامل ۳ سوال استفاده شد. سنجش متغیر عملکرد شغلی نیز با استفاده از پرسشنامه لیم و لی (۲۰۱۱) شامل ۵ سوال انجام پذیرفت. برای سنجش قصد خروج نیز از پرسشنامه هوانگ و لین (۲۰۱۹) شامل ۴ سوال استفاده گردید. بررسی پایایی سنجدها با استفاده از شاخص آلفای کرونباخ نشان داد که کلیه سنجدها دارای پایایی قابل قبول بالاتر از ۰/۷ می باشند (جدول ۱). پس از توزیع پرسشنامه

در نتیجه رفتار ضد شهروندی منجر به کاهش عملکرد، بهره‌وری کمتر، رضایت شغلی کمتر [۲۳]، عدم تعهد به کار، و تعارض میان کار و خانواده [۲۶] می شود. به عبارت دیگر، فرسودگی عاطفی منجر به کاهش عملکرد شغلی آنها می شود. پژوهش‌های پیشین مانند بوکیس و همکاران (۲۰۲۰) و آولا و همکاران (۲۰۱۹)، پیامدهای منفی عمده‌ای برای فرسودگی عاطفی مطرح کرده‌اند از جمله کاهش تعهد سازمانی، عملکرد شغلی پایین‌تر، و رفتارهای شهروندی سازمانی کمتر [۲، ۲۸]. متناسب با مباحث فوق این پژوهش با هدف پاسخ به این سوال انجام گرفت: رفتار ضدشهروندی ارباب رجوع در گروه پرستاری بیمارستان

روش کار

پژوهش حاضر از نظر هدف از نوع پژوهش‌های کاربردی و از لحاظ گردآوری اطلاعات، توصیفی و از نوع تحقیقات پیمایشی می باشد، از نظر محیط انجام پژوهش، نیز از نوع میدانی می باشد. قلمرو موضوعی این پژوهش، مفاهیم و پیامدهای مرتبط رفتار ضدشهروندی را در بر می گیرد. قلمرو مکانی پژوهش، مجموعه بیمارستانی شهیدمحمدی در شهر بندرعباس می باشد. قلمروی زمانی گردآوری داده‌ها نیز آذر و دی ماه سال ۱۳۹۸ می باشد. جامعه آماری این پژوهش، کارکنان گروه پرستاری مجموعه بیمارستانی شهیدمحمدی بندرعباس شامل ۷۵۰ نفر می باشد. حجم نمونه با استفاده از جدول مورگان ۲۵۶ نفر تعیین شد، و با استفاده از روش نمونه گیری در دسترس پرسشنامه پژوهش در میان کارکنان گروه پرستاری توزیع گردید. به منظور گردآوری داده‌ها از پرسشنامه‌ای مشتمل بر ۲۴ سؤال (۳ سؤال جمعیت-شناختی - جنسیت، سن و تحصیلات، و ۲۱ سؤال اصلی) با مقیاس لیکرت ۵

حدود ۶۰ درصد پاسخگویان (۱۲۲ نفر) را مردان و ۴۰ درصد (۸۳ نفر) را نیز زنان تشکیل می دهند. از نظر سن نیز بیشترین فراوانی (۴۵ درصد) مربوط به گروه سنی ۴۰-۳۱ سال و پس از آن گروه سنی ۵۰-۴۱ سال (۳۰ درصد) می باشد همچنین از نظر میزان تحصیلات ۲۳ درصد نیز دارای مدرک تحصیلی کاردانی، ۶۱ درصد پاسخگویان دارای مدرک تحصیلی کارشناسی، ۱۶ درصد نیز دارای مدرک تحصیلی کارشناسی ارشد یا بالاتر بوده اند (جدول ۱).

بررسی روایی (همگرا و واگرا) ابزار اندازه گیری جهت بررسی بررسی روایی همگرا، مقادیر میانگین واریانس تبیین شده (AVE) و برای بررسی پایایی سازه (CR) استفاده شد (جدول ۲). برای بررسی روایی واگرا نیز از روش فورنل و لارکر استفاده شده است که مقادیر میانگین واریانس تبیین شده می بایست بیشتر از مربع مقادیر قطر ماتریس همبستگی درون ساختاری (SIC) باشد (جدول ۲). در این پژوهش تمامی مقادیر بالاتر از آستانه قابل قبول بود که برازش خوب مدل را نشان می دهد.

ها تعداد ۲۰۵ پرسشنامه کامل و صحیح مورد تأیید قرار گرفت. برای تحلیل و ارزیابی روایی پرسشنامه نیز از تحلیل عاملی تأییدی استفاده شده است. روایی همگرا و واگرا با استفاده از محاسبه میانگین واریانس تبیین شده (AVE) و پایایی سازه‌ای (CR)، مورد بررسی قرار گرفت. برازش مدل نیز از شاخص‌های نسبت کای دو به درجه آزادی، میانگین مجذور پس مانده‌ها، برازندگی فزاینده، توکرلوویس، برازندگی تعدیل یافته و ریشه دوم برآورد خطای تقریب استفاده شده است. آزمون فرضیات نیز با استفاده از مدل‌سازی معادلات ساختاری و ضرایب مسیر انجام شده است. نرم‌افزارهای مورد استفاده نیز SPSS و AMOS بوده است. همچنین جهت رعایت ملاحظات اخلاقی، از پرسیدن نام پاسخگویان در پرسشنامه امتناع شده و سایر اطلاعات فردی آنان نزد محققان به صورت محرمانه محفوظ است.

## یافته ها

یافته های توصیفی نشان می دهد که از نظر جنسیت،

جدول ۱: ویژگی‌های جمعیت‌شناختی نمونه

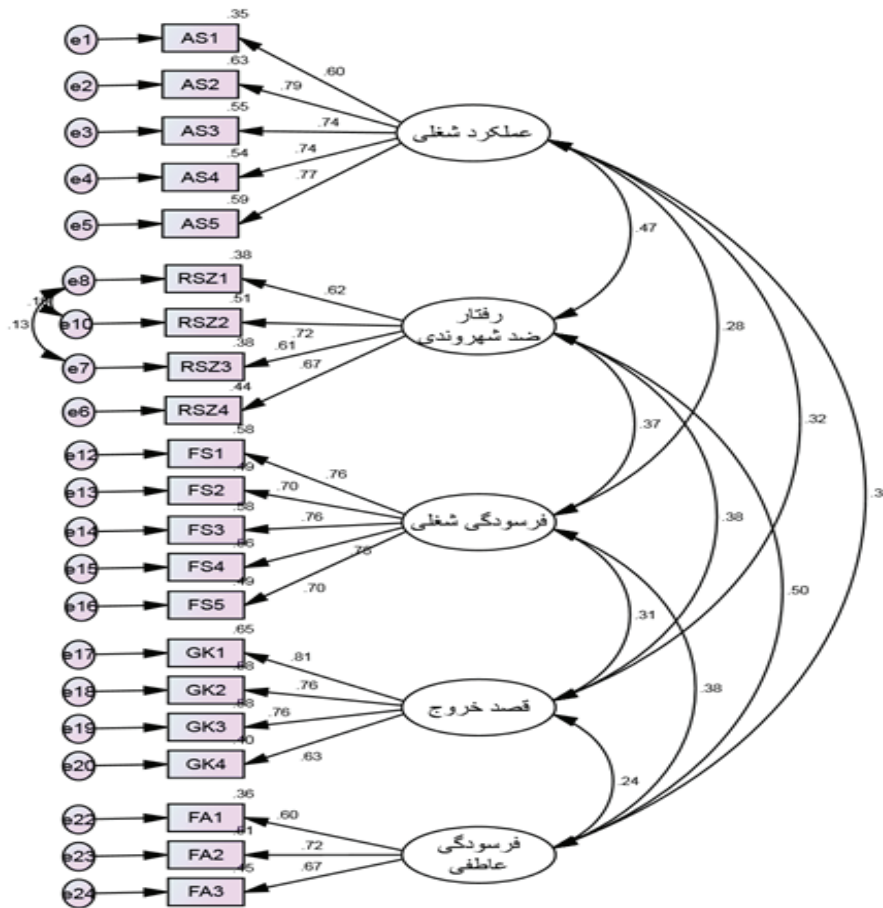
جنسیت	زن (۴۰٪)	مرد (۶۰٪)
رده سنی	۲۰ تا ۳۰ سال (۱۲٪)	۳۱ تا ۴۰ سال (۴۵٪)
تحصیلات	کاردانی (۲۳٪)	کارشناسی (۶۱٪)

جدول ۲: ضرایب آلفای کرونباخ، پایایی سازه (CR)، میانگین واریانس تبیین شده (AVE) و مربع همبستگی درون ساختاری (SIC)

متغیر	Alpha > 0.7	CR > 0.7	AVE > 0.5	۱	۲	۳	۴	۵
فرسودگی عاطفی	۰/۷۲۱	۰/۷۰۳	۰/۵۴۲	۰/۶۶۵				
رفتار ضدشهروندی	۰/۷۴۱	۰/۷۵۰	۰/۵۲۹	۰/۵۰۴	۰/۶۵۵			
فرسودگی شغلی	۰/۸۳۱	۰/۸۵۳	۰/۵۳۸	۰/۳۸۰	۰/۳۶۷	۰/۷۳۴		
قصد خروج	۰/۷۹۴	۰/۸۲۹	۰/۵۴۹	۰/۲۳۷	۰/۳۸۳	۰/۳۰۹	۰/۷۴۱	
عملکرد شغلی	۰/۸۲۳	۰/۸۵۰	۰/۵۳۳	۰/۳۷۶	۰/۴۷۵	۰/۲۷۶	۰/۳۲۰	۰/۷۳۰

۶۵/۰۳۷ درصد است. همچنین هیچ کدام از گویه‌ها دارای بار تقاطعی قابل توجهی (بیشتر از ۰/۵) نبودند و بارهای عاملی استاندارد (SFL) در حد مطلوبی قرار داشت (نمودار ۱).

بررسی مدل اندازه‌گیری - تحلیل عاملی تأییدی نمودار ۱ مدل تحلیل عاملی با ضرایب استاندارد را نشان می‌دهد. نتایج تحلیل عاملی نشان داد تمامی ۶ عامل اصلی دارای مقادیر ویژه بالاتر از ۱ و واریانس تجمعی



نمودار ۱: مدل تحلیل عاملی پژوهش با ضرایب بارهای عاملی استاندارد

توکر لویس (TLI)، شاخص برازندگی برازندگی تعدیل یافته (CFI)، و شاخص بسیار مهم ریشه دوم برآورد واریانس خطای تقریب (RMSEA) استفاده شده است. همانطور که در جدول ۳ مشاهده می شود پس از مدلسازی معادلات ساختاری، مدل برازش قابل قبولی با مقادیر بدست آورد و مقادیر شاخص ها حاکی از تناسب مدل با داده های مشاهده شده می باشد.

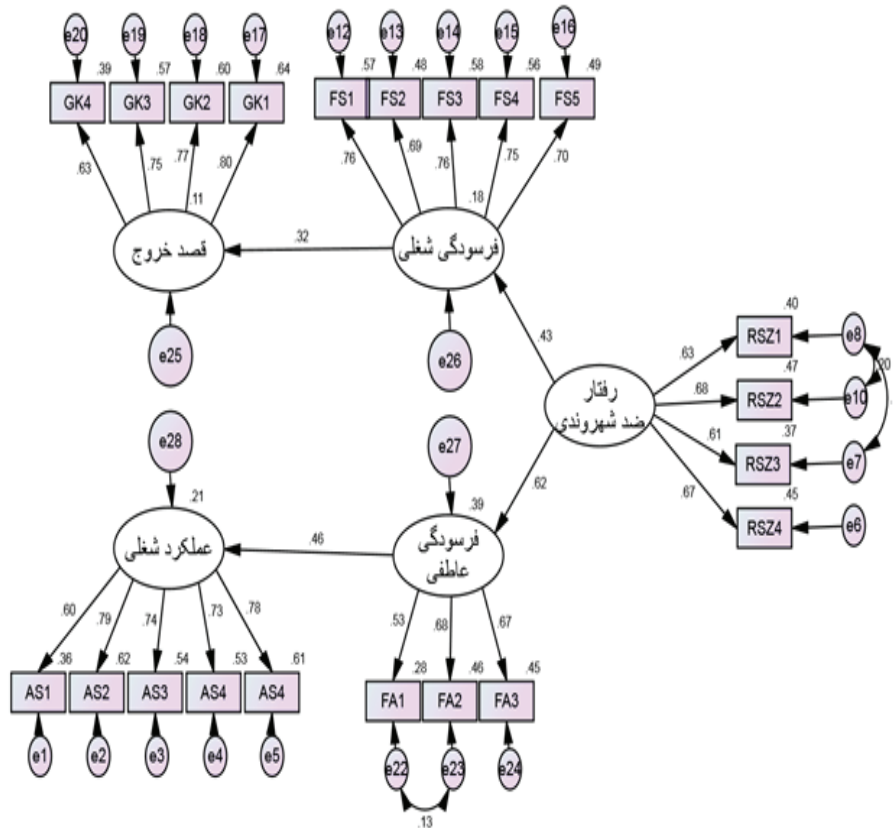
برازش مدل ها پس از ارزیابی مدل های اندازه گیری و ساختاری، برازش مدل ها نیز باید مورد بررسی قرار گیرد. برای ارزیابی مدل های طراحی شده توسط SEM چندین مشخصه برازندگی وجود دارد. در این پژوهش برای ارزیابی مدل طراحی از شاخص های نسبت کای دو به درجه آزادی ( $\chi^2/DF$ )، میانگین مجذور پس ماندها (RMR)، شاخص برازندگی فزاینده (IFI)، شاخص

جدول ۳: شاخص های برازش مدل تحلیل عاملی تاییدی و مدل ساختاری پژوهش

شاخص	اختصار	مقدار گزارش شده مدل تحلیل عاملی تاییدی	مقدار گزارش شده مدل اصلی	مقدار قابل قبول
نسبت کای دو به درجه آزادی	$\chi^2/DF$	۱/۵۸۲	۱/۷۲۷	کمتر از ۳
میانگین مجذور پس ماندها	RMR	۰/۰۴۶	۰/۰۷۶	کمتر از ۱
برازندگی فزاینده	IFI	۰/۹۴	۰/۹۲	بیشتر از ۰/۹
توکر لویس	TLI	۰/۹۲	۰/۹۰	بیشتر از ۰/۹
برازندگی تعدیل یافته	CFI	۰/۹۴	۰/۹۲	بیشتر از ۰/۹
ریشه دوم برآورد خطای تقریب	RMSEA	۰/۰۵۳	۰/۰۶	کمتر از ۰/۰۸

استاندار شده و ضرایب تعیین در نمودار ۲ قابل مشاهده است.

پس از برآزش کامل مدل ساختاری پژوهش، این مدل نتایج قابل قبولی را به دست آورد که ضرایب مسیر



نمودار ۳: آزمون مدل ساختاری پژوهش با ضرایب مسیر استاندارد

موجود که با مقادیر  $p < 0.05$  پشتیبانی می‌شود. بدین ترتیب، تمامی فرضیه‌ها با مقادیر  $t$  مناسب تایید گردید.

آزمون فرضیه نتایج آزمون فرضیات پژوهش بر مبنای مدل سازی معادلات ساختاری به صورت خلاصه در جدول ۴ ارایه شده است. روابط

جدول ۴: نتایج آزمون فرضیه‌های پژوهش

مسیر	ضریب مسیر (β)	عدد معناداری (t)	ضریب تعیین (R <sup>2</sup> )	P	نتیجه فرضیه
رفتار ضد شهروندی <-- فرسودگی عاطفی	۰/۶۲	۴/۴۶۴	۰/۳۹	***	تایید
رفتار ضد شهروندی <-- فرسودگی شغلی	۰/۴۳	۰/۱۸۰	۰/۱۸	***	تایید
فرسودگی عاطفی <-- عملکرد شغلی	۰/۴۶	۳/۷۸۰	۰/۲۱	***	تایید
فرسودگی شغلی <-- قصد خروج	۰/۳۲	۳/۷۸۹	۰/۱۱	***	تایید

(آماره  $t$  در خارج از بازه ی  $-۱,۹۵$  تا  $+۱,۹۵$  قرار دارد). همچنین می‌توان گفت این رابطه از نوع مثبت و مستقیم است. بنابراین می‌توان به این نتیجه رسید که با افزایش رفتار ضد شهروندی ارباب رجوع، فرسودگی شغلی می‌یابد و برعکس. بنابراین فرضیه

جدول ۳ شامل سه ضریب یا آماره است که به کمک آنها می‌توان نتایج را تفسیر کرد. به عنوان نمونه برای فرضیه دوم پژوهش، طبق نتایج بدست آمده از آماره  $t$ ، متغیر رفتار ضد شهروندی ارباب رجوع در سطح اطمینان ۹۹ درصد بر متغیر پذیرش اطلاعات تاثیر معناداری دارد

### وحید مکی زاده و سیاوش آیین جمشید

مانند لشینگر و همکاران (۲۰۱۲)، شاو و همکاران (۲۰۰۵) و هوم و همکاران (۲۰۱۹) و کلی (۲۰۲۰) همسو می باشد [۱۸، ۱۹، ۲۱ و ۲۲]. این یافته بدین معناست که رفتارهای ضدشهروندی ارباب رجوع به دلیل ایجاد احساس فرسودگی شغلی موجب می شود انگیزه ترک شغل در کارکنان گروه پرستاری بیمارستان شهید محمدی شکل گیرد. انگیزه ای که در صورت عملی شدن هزینه های زیادی از قبیل از دست دادن سرمایه های انسانی و کاهش منابع دانش سازمانی را در پی دارد. در صورت عدم تحقق نیز می تواند موجب بروز پیامدهایی مانند کاهش رضایت شغلی، کاهش عملکرد، کاهش بهره وری، کاهش رضایت شغلی، عدم تعهد به کار، فقدان وفاداری به سازمان، کاهش رضایت نسبت به مدیران و همکاران، احساس بی عدالتی و تعارض میان کار و خانواده گردد.

نتایج آزمون فرض همچنین تاثیر فرسودگی عاطفی بر عملکرد شغلی را تایید نمود. این یافته با نتایج پژوهش های قبلی مانند تورکلسون (۲۰۱۱)، هوانگ و لین (۲۰۱۹) و اسلیتر (۲۰۱۲) همسو می باشد [۲۴، ۲۵ و ۲۶]. این یافته موید این است که تقاضاهای متعدد ارباب رجوع با ایجاد زمینه تحلیل رفتگی روانی موجب می شوند که عملکرد شغلی کارکنان نیز کاهش یابد.

### نتیجه گیری

با توجه به یافته های تحقیق پیشنهاد می شود که مدیریت بیمارستان شهید محمدی بندرعباس تعامل ارباب رجوع با کارکنان گروه پرستاری را در بُعد فرایند ساماندهی مجدد نماید. به عبارت دیگر، بایستی تعامل ارباب رجوع با کارکنان به گونه ای ساماندهی شود که از تعاملات مستقیم غیرضروری اجتناب شده یا کاسته شود. این امر موجب می شود که از تقاضاهای کاری استرس زا کاسته شده و بدین طریق محیط کاری مناسب تری برای کارکنان ایجاد می شود. همچنین پیشنهاد می شود که با بکارگیری رویه های اداری استاندارد ضمن ارایه توضیحات، توجیهات و اطلاعات کافی به ارباب رجوع و آگاه سازی آنها مانع از بروز یا کاهش رفتارهای ضدشهروندی از سوی آنها شد. با توجه به اینکه مهارت های مواجهه با رفتارهای ضدشهروندی قابل یادگیری است، پیشنهاد می شود مسئولین بیمارستان با دعوت از اساتید مجرب در حوزه تعاملات رفتاری دوره های آموزشی مربوطه را برای پرستاران در نظر گیرند.

دوم پژوهش تایید میشود. با توجه به ضریب مسیر مربوط به این فرضیه نیز می توان به این نتیجه رسید که بعد رفتار ضدشهروندی ارباب رجوع به میزان ۰/۴۳ بر فرسودگی شغلی اثر دارد. ضریب تعیین متغیرها نیز به ترتیب، ۰/۳۹، ۰/۱۸، ۰/۲۱ و ۰/۱۱ می باشد و این مقادیر نشان دهنده ی این است که متغیرهای مستقل پژوهش توانسته اند با مقدار واریانس مناسبی متغیرهای وابسته را تبیین کنند.

### بحث

این پژوهش با هدف بررسی پیامدهای رفتار ضدشهروندی ارباب رجوع در گروه پرستاری مجموعه بیمارستانی شهید محمدی بندرعباس انجام شد. نتایج نشان داد که رفتار ضد شهروندی ارباب رجوع بر فرسودگی شغلی کارکنان تاثیر دارد. یافته های این پژوهش با یافته های پژوهش مک کی و همکاران (۲۰۱۹) همسو بود [۲۹]. این بدین معناست که بروز رفتارهای ضدشهروندی از سوی ارباب رجوع موجب بروز پیامدهای نامطلوب روانی در کارکنان گروه پرستاری بیمارستان شهید محمدی بندرعباس گردیده و آنها از این ناحیه احساس استرس و فشار می کنند. یکی از مهم ترین دلایل این امر می تواند تماس مستقیم و پرفشار ارباب رجوع با این کارکنان باشد. به نظر می رسد تعداد زیاد مراجعین به این بیمارستان و تنوع گسترده فرهنگی- اجتماعی آنها موجب شده که تعاملات با این طیف گسترده با چالش های گسترده ای روبرو شود.

همچنین نتایج آزمون فرضیات تحقیق نشان داد که رفتار ضد شهروندی ارباب رجوع بر فرسودگی عاطفی کارکنان تاثیر دارد. این

یافته با پژوهش های ارسلان و کوکمان (۲۰۱۹) و کلی (۲۰۲۰) همسو می باشد [۳۰، ۱۹] پیامدی که بیانگر وجود حجم بالای تقاضاهای روانی و عاطفی وارده از ناحیه ارباب رجوع می باشد. تقاضاهای گسترده ای که موجب تحلیل رفتگی و احساس استرس بالایی می گردد. این یافته نشان می دهد که بخش قابل ملاحظه ای از خواسته های ارباب رجوع در تعامل با کارکنان گروه پرستاری مطرح می شود. به عبارت دیگر، این کارکنان ناگزیرند در قبال تقاضاهایی پاسخگو باشند که در حیطه وظایف تخصصی آنها نمی باشد.

تاثیر فرسودگی شغلی بر قصد خروج کارکنان نیز در آزمون فرضیات تایید گردید. این یافته نیز با پژوهش های پیشین



گروه‌های کادر درمان و در سایر مراکز درمانی بپردازند، و نتایج خود را با نتایج حاصل از این پژوهش مقایسه کنند. این مطالعه سایر رفتارهای ضدشهروندی مانند رفتارهای ضدشهروندی مدیران و همکاران را شامل نمی‌شود. از این رو به پژوهشگران آینده و علاقمند در این حوزه پیشنهاد می‌گردد انواع دیگر رفتارهای ضدشهروندی را نیز مورد مطالعه قرار دهند.

### سیاسگزاری

این پژوهش دارای مصوبه کمیته اخلاق به شناسه IR.HUMS.REC.1398.034 در کمیته اخلاق دانشگاه علوم پزشکی هرمزگان می‌باشد. لذا از کلیه مسئولین حوزه معاونت پژوهش دانشگاه در خصوص تصویب پژوهش نهایت تقدیر و تشکر به عمل می‌آید. پژوهشگران در پایان لازم می‌دانند از حمایت مسئولین و کادر پرستاری بیمارستان شهید محمدی بندرعباس تشکر و قدردانی نمایند.

### References

1. Sakurai K, Jex S. Coworker incivility and incivility targets' work effort and counterproductive work behaviors: The moderating role of supervisor social support. *Journal of Occupational Health Psychology*, 2012; 17, 150-161.
2. Boukis A, Koritis C, Daunt KL, Papastathopoulos A. Effects of customer incivility on frontline employees and the moderating role of supervisor leadership style. *Tourism Management*, 2020, 77, 103997.
3. Hur WM, Moon TW, Han SJ. The effect of customer incivility on service employees' customer orientation through double-mediation of surface acting and emotional exhaustion. *Journal of Service Theory and Practice*, 2015; 25 (4), 394 - 413
4. Smith L, Andrusyszyn M, Laschinger H. Effects of workplace incivility and empowerment on newly-graduated nurses' organizational commitment. *Journal of Nursing Management*, 2010; 18, 1004-1015.
5. Vessey JA, DeMarco RF, Gaffney, DA, Budin WC. Bullying of staff registered nurses in the workplace: A preliminary study for developing personal and organizational strategies for the transformation of hostile to healthy workplace

همچنین پیشنهاد می‌شود در فرایند انتخاب و استخدام پرستاران از آزمون‌هایی برای سنجش سطح تاب‌آوری آنان در مواجهه با رفتارهای ضدشهروندی استفاده شود. این امر موجب استخدام افرادی می‌شود که علاوه بر برخورداری از مهارت‌های تخصصی، از مهارت‌های مدیریت تعاملات کاری پرفشار نیز برخوردار باشند. با توجه به نقش کلیدی سرپرستان و مدیران در حمایت از پرستاران در مواجهه با رفتارهای ضدشهروندی ارباب رجوع، پیشنهاد می‌شود در راستای از حقوق پرستاران حمایت رویه‌های استاندارد مدیریتی در مواجهه با چنین موقعیت‌هایی تدوین گردد. محدودیت‌ها

به عنوان برخی از محدودیت‌های پژوهش باید توجه داشت که نمونه این پژوهش تنها گروه پرستاری بیمارستان شهید محمدی بندرعباس را شامل می‌شود، و بنابراین در رابطه با جوامع دیگر اطلاعی در دسترس نیست. بر همین اساس، تعمیم نتایج این پژوهش با محدودیت مواجه است. پیشنهاد می‌شود پژوهش‌های آتی به بررسی این موضوع در سایر

environments. *Journal of Professional Nursing*, 2009; 25, 299-306.

6. Leiter MP. Analyzing and theorizing the dynamics of the workplace incivility crisis. New York, NY: Springer Science + Business Media; 2013.
7. Jex SM, Burnfield Geimer JL, Clark O, Guidroz AM, Yugo JE. Challenges and recommendations in the measurement of workplace incivility. In J. Greenberg (Ed.). *Insidious workplace behavior* (pp. 239-271). New York, NY: Taylor & Francis. 2010.
8. Meier LL, Semmer NK. Lack of reciprocity, narcissism, anger, and instigated workplace incivility: A moderated mediation model. *European Journal of Work and Organizational Psychology*, 2013; 22(4), 461-475.
9. Porath CL, Erez A. Does rudeness really matter? The effects of rudeness on task performance and helpfulness. *Academy of Management Journal*, 2007; 50, 1181-1197.
10. Ferns T. Violence, aggression, and physical assault in healthcare settings. *Nursing Standard*, 2006; 21, 42-46.
11. Winstanley S, Whittington R. Anxiety, burnout and coping styles in general hospital staff exposed to workplace: a cyclical model of

- burnout and vulnerability to aggression. *Work & Stress*. 2002; 16 (4), 302–315.
12. Hershcovis M. Incivility, social undermining, bullying... Oh my! : a call to reconcile constructs within workplace aggression research. *Journal of Organizational Behavior*, 2011; 32 (3), 499–519.
  13. Early MR. Recognizing and managing violence in the NICU. *Neonatal Network*, 2004; 23, 31–34.
  14. Guidroz AM, Burnfield-Geimer JL, Clark O, Schwetschenau HM, Jex SM. The nursing incivility scale: development and validation of an occupation-specific measure. *Journal of Nursing Measurement*. 2010; 18 (3), 176–200.
  15. Rasouli N, Abdi M. Comparison of occupational stress level of nurses in public and private hospitals in Qom, 2016. *Quarterly Journal of Nursing Management*. 2019; 8(2):10-7.[persian]
  16. Shareinia H, Khalilian R, Bloochi Beydokhti T, Javadi H, Hosseini M. Relationship between job satisfaction and burnout among prehospital emergency staff. *Quarterly Journal of Nursing Management*. 2017;6(2):9-19. [persian]
  17. Eslami AliAbadi H, Rajabi R, Asadi F. Burnout among emergency medical services (EMS) staff. *Quarterly Journal of Nursing Management*. 2017;5(3):62-70. [persian]
  18. Laschinger HKS, Wong CA, Grau A. The influence of authentic leadership on newly graduated nurses' experiences of workplace bullying, burnout, and retention outcomes: a cross-sectional study. *International Journal of Nursing Studies*. 2012; 49 (10), 1266.
  19. Kelly L. Burnout, Compassion Fatigue, and Secondary Trauma in Nurses: Recognizing the Occupational Phenomenon and Personal Consequences of Caregiving. *Critical Care Nursing Quarterly*, 2020; 43(1):73-80.
  20. Rahim A, Cosby DM. A model of workplace incivility, job burnout, turnover intentions, and job performance. *Journal of Management Development*, 2016; Nov 14.
  21. Shaw JD, Duffy MK, Johnson JL, Lockhart DE. Turnover, social capital losses, and performance. *Academy of Management Journal*, 2005; 48, 594– 606.
  22. Hom PW, Allen DG, Griffeth RW. *Employee Retention and Turnover: Why Employees Stay Or Leave*. Routledge, 2019 Oct 2.
  23. Rhee SY, Hur WM, Kim M. The relationship of coworker incivility to job performance and the moderating role of self-efficacy and compassion at work: The Job Demands-Resources (JD-R) Approach. *Journal of Business and Psychology*, 2017 Dec 1; 32(6):711-26.
  24. Torkelson E. Incivility as a dimension of counterproductive work behavior: A study focusing on the target perspective. *Arbete och hälsa*, 2011; 45(5), 89.
  25. Huang HT, Lin CP. Assessing ethical efficacy, workplace incivility, and turnover intention: a moderated-mediation model. *Review of Managerial Science*, 2019; 13 (1):33-56.
  26. Sliter M, Sliter K, Jex S. The employee as a punching bag: The effect of multiple sources of incivility on employee withdrawal behavior and sales performance. *Journal of Organizational Behavior*, 2012; 33, 121–139.
  27. Lim S, Lee A. Work and non-work outcomes of workplace incivility: Does family support help? *Journal of Occupational Health Psychology*, 2011; 16(1), 95–111.
  28. Alolaa UV, Olusegun A, Olugbadeb OA, Avcia T, Ozturen A. Customer incivility and employees' outcomes in the hotel: Testing the mediating role of emotional exhaustion. *Tourism Management Perspectives*, 2019; 29, 9-17.
  29. Mackey JD, Bishoff JD, Daniels SR, Hochwarter WA, Ferris GR. Incivility's Relationship with Workplace Outcomes: Enactment as a Boundary Condition in Two Samples. *Journal of Business Ethics*. 2019;155 (2):513-28.
  30. Arslan Yürümezoğlu H, Kocaman G. Structural empowerment, workplace incivility, nurses' intentions to leave their organisation and profession: A path analysis. *Journal of Nursing Management*, 2019; 27 (4):732-9.