

## بررسی تأثیر به کارگیری محیط واقعیت مجازی و تابلو کنترل هوشمند بر توانبخشی بالاتنه

مجید اسلامی<sup>۱</sup>، مصطفی پیرمردیان<sup>۲\*</sup>، علی مختاریان<sup>۳</sup>، سیدعلیرضا سیف‌زاده<sup>۴</sup>، سیدمسعود رفیعی<sup>۵</sup>

• پذیرش مقاله: ۹۸/۱۰/۲۱

• دریافت مقاله: ۹۸/۸/۱۸

**مقدمه:** کاردرمانی و انجام تمرینات حرکتی خاص یکی از فرآیندهای بهبود در افراد آسیب دیده است که پس از تجویز پزشک، بایستی بیماران نیازمند این روش درمانی را دنبال نمایند. هدف از این پژوهش ارزیابی تأثیر استفاده از محیط واقعیت مجازی (Virtual reality) و تعامل با تجهیزات سخت‌افزاری طراحی شده بر درمان و توانبخشی بیماران دچار آسیب در ناحیه بالاتنه می‌باشد.

**روش:** در این پژوهش، فرآیند طراحی و ساخت شامل دو بخش نرم‌افزار و سخت‌افزار است. در بخش نرم‌افزار به منظور دسترسی به محیط واقعیت مجازی تحت سیستم عامل ویندوز محیط واقعیت مجازی طراحی و کدهای لازم نوشته شد و سپس ارتباط با بخش سخت‌افزار و میکروکنترلر موجود در برد آردوینو (Arduino) فراهم گردید تا بتوان فرامین صادر شده از جعبه فرمان را به محیط واقعیت مجازی صادر کرد و متناسب با اندازه حرکت موس، حرکتی در محیط مجازی داشت.

**نتایج:** با توجه به ماهیت پژوهش، به‌منظور ارزیابی نرم‌افزار از معیار مارتیلا و جیمز استفاده شد. هم‌چنین به‌منظور اندازه‌گیری تأثیر این روش در کاهش سطح درد بیمار از مقیاس عددی نرخ‌بندی درد (Numeric Pain Rating Scale) استفاده گردید و عملکرد محیط واقعیت مجازی در کاهش سطح درد مورد ارزیابی قرار گرفت.

**نتیجه‌گیری:** نتایج نشان می‌دهد که استفاده از واقعیت مجازی در توانبخشی، با توجه به نوع گرافیک ارائه شده و سخت‌افزار طراحی شده، علاوه بر این که سبب کاهش زمان درمان و سطح درد می‌شود، به ترغیب بیمار در استفاده از نرم‌افزار و ادامه فعالیت در مکانی غیر از کلینیک نیز می‌انجامد.

**کلید واژه‌ها:** واقعیت مجازی، توانبخشی، کاردرمانی، آردوینو، گرافیک رایانه‌ای

• **ارجاع:** اسلامی مجید، پیرمردیان مصطفی، مختاریان علی، سیف‌زاده سیدعلیرضا، رفیعی سیدمسعود. بررسی تأثیر به کارگیری محیط واقعیت مجازی و تابلو کنترل هوشمند بر توانبخشی بالاتنه. مجله انفورماتیک سلامت و زیست پزشکی ۱۳۹۹؛ ۷(۳): ۳۰۳-۲۹۳.

۱. دانشجوی دکتری تخصصی مکانیک، گروه مکانیک، واحد خمینی شهر، دانشگاه آزاد اسلامی، خمینی شهر، اصفهان، ایران
۲. دکتری تخصصی مهندسی مکانیک، استادیار، گروه مکانیک، واحد خمینی شهر، دانشگاه آزاد اسلامی، خمینی شهر، اصفهان، ایران
۳. دکتری تخصصی مهندسی مکانیک، استادیار، گروه مکانیک، واحد خمینی شهر، دانشگاه آزاد اسلامی، خمینی شهر، اصفهان، ایران
۴. دکتری تخصصی مهندسی مکانیک (بیومکانیک)، استادیار، گروه مهندسی پزشکی، واحد خمینی شهر، دانشگاه آزاد اسلامی، خمینی شهر، اصفهان، ایران
۵. دکتری تخصصی ارتز و پروتز، استادیار، گروه اعضاء مصنوعی و وسایل کمکی، دانشگاه علوم پزشکی، اصفهان، ایران

\* **نویسنده مسئول:** مصطفی پیرمردیان

**آدرس:** دانشگاه آزاد اسلامی واحد خمینی شهر، گروه مکانیک

• **Email:** pirmoradian@iaukhsh.ac.ir

• **شماره تماس:** ۰۳۱۳۳۶۶۰۱۲

## مقدمه

یکی از معضلاتی که در اثر وقوع حوادثی از جمله سکته مغزی و آتروفی عضلانی (Muscular atrophy) و یا تصادفات و صدمات ناشی از محیط کاری، باعث ایجاد آسیب حرکتی و حتی روحی بر روی بیمار می‌شود، ناتوانی و یا کاهش توان حرکتی در بخش بالاتنه است. این صدمات می‌تواند در زندگی روزانه بیمار و انجام نیازهای اولیه نیز مؤثر واقع شود. از جمله معضلات بیماران نیازمند توانبخشی انجام تمریناتی است که با تجویز پزشک بایستی برای بازتوانی توان حرکتی اولیه دنبال شود و طی چندین جلسه انجام گردد. این تمرینات در روش‌های سنتی گاهی اوقات با مشکلاتی از جمله درد یا حتی اختلالات روحی همراه هست که باعث می‌شود بیمار از ادامه تمرینات منصرف شده یا با رغبت لازم تمرینات را دنبال نماید [۱]. در سال‌های اخیر، پژوهشگران تلاش زیادی در عرصه رباتیک و واقعیت مجازی جهت ساخت ربات‌های توانبخشی [۲] با قابلیت انجام کاردرمانی و تمرینات مورد نیاز در محیط واقعیت مجازی انجام داده و نشان داده‌اند که واقعیت مجازی به‌طور ذاتی چه تأثیری بر فرآیند درمان دارد [۳]. واقعیت مجازی به معنای واقعی خود، تکنولوژی است که اجازه می‌دهد انسان با یک محیط شبیه‌سازی شده رایانه‌ای ارتباط برقرار کند [۴] که شروع تکامل آن را می‌توان به انتهای قرن بیستم و هم‌زمان با ورود انواع پرسوسورها و پردازشگرهای رایانه‌ای ارتباط داد [۵]. استفاده از واقعیت مجازی در شاخه‌های گوناگون علوم و به‌خصوص علم روان‌پزشکی به‌عنوان یک ابزار در کنار پزشک جهت درمان و کمک به بیماران دچار عارضه فوبیاء، توانست نقش بسزایی در روند بهبود بیماران داشته باشد که این موضوع توسط Horváthová و همکاران مورد ارزیابی و استفاده قرار گرفت [۶]. همچنین در درمان و بهبود مبتلایان به عارضه اوتیسم این روش به‌عنوان یک ابزار کمک درمانی توانست نقش مناسب و اثر قابل توجهی در درمان بیماران داشته باشد که این موضوع توسط Bellani و همکاران مورد تأیید قرار گرفت [۷]. در کنار این پژوهش‌ها، این دانش نوین در حوزه توانبخشی توسط Lucca استفاده شده است و به تأثیر شگفت‌انگیز و موفقیت‌آمیز آن در روند بهبود و درمان بیماران مبتلا به سکته مغزی اشاره شده است [۸].

ترکیب ربات و واقعیت مجازی به‌عنوان یک دستاورد کاربردی و علمی در توانبخشی بیماران در بخش بالاتنه، تجربه کاری چندین گروه تحقیقاتی است. در این خصوص Rose و همکاران نشان دادند که واقعیت مجازی می‌تواند بر کاهش

طول دوره درمان مؤثر واقع شود [۹]. همچنین تلاش Boian و همکاران در استفاده از محیط واقعیت مجازی در فرآیند درمان و توانبخشی دست بیماران با استفاده از سنسورهای لمسی به‌صورت دستکش پوشیدنی و تشخیص حرکات انگشتان دست و اجرای فرمان‌ها در محیط مجازی بسیار کاربردی ارزیابی شد [۱۰]. شاید بتوان در کنار اصطلاح علمی و دو طرفه ربات با واقعیت مجازی از تجهیزات گرافیکی دیگری نام برد که به اصطلاح، بازی درمانی گرافیکی نامیده می‌شوند. این موضوع در برخی از پژوهش‌ها از جمله تحقیقات Nef و همکاران نیز استفاده شده است [۱۱]. آن‌ها از ترکیب ربات پوشیدنی و بازی درمانی در فرآیند توانبخشی بیماران دچار سکته مغزی استفاده نموده و از سه روش در درمان استفاده کردند. یکی از این روش‌ها، بهره‌برداری از بازی درمانی در فرآیند توانبخشی بود و بنابر ادعای طراحان آن، این روش در بهبود بیماران مناسب ارزیابی شد. اهمیت استفاده از واقعیت مجازی جهت توانبخشی و کمک به بیماران دچار عارضه سکته مغزی به این دلیل است که یکی از سه عامل اصلی مرگ‌ومیر و ناتوانی در دنیا سکته مغزی است [۱۲]. این عامل باعث شد تا Krabben و همکاران بتوانند در روش درمان خود از بازی درمانی به‌صورت گرافیک رایانه‌ای بهره‌برداری نموده و از قابلیت‌های ویژه این تکنولوژی نوین در بهبود شرایط درمان بیماران استفاده کنند [۱۳]. جهت انجام پژوهش در زمینه به‌کارگیری واقعیت مجازی بر توانبخشی بایستی از یک پردازنده الکترونیکی برای دسترسی سخت‌افزاری به نرم‌افزار استفاده نمود که در بیشتر تحقیقات دانشگاهی از برد آردینو استفاده می‌شود. در پژوهش انجام شده Herianto و همکاران از آردینو در مدل‌سازی و طراحی و کنترل ربات توانبخشی استفاده شد [۱۴]. نیاز به بهره‌برداری از تکنولوژی و فناوری نوینی چون واقعیت مجازی به‌خصوص برای طیفی از بیماران که در ناحیه بالاتنه یا حرکات دست خود دچار عارضه ناتوانی شده‌اند باعث شد تا فرآیند پژوهش حاضر اجراء گردد و شرایط استفاده از واقعیت مجازی به صورت نرم‌افزاری با قابلیت تعامل بیمار و نرم‌افزار فراهم گردد.

هدف از اجرای پژوهش حاضر استفاده از واقعیت مجازی به‌عنوان یک تکنولوژی جدید جهت کمک به بیماران نیازمند در بخش توانبخشی بالاتنه جهت بازتوانی و توانبخشی در ناحیه دست می‌باشد. نوآوری و مزایای این پژوهش شامل طراحی محیط مجازی و دستیابی به این تکنولوژی نوین با توجه به نوع فعالیت‌ها و تمرینات کلینیکی توسط پزشکان متخصص

داخلی در درون کشور و طراحی و ساخت مدارات کنترل و فرمان هوشمند جهت دسترسی سریعتر پزشک به نرم افزار است. با توجه به بررسی انجام شده، از نظر سطح رضایت مندی پس از طراحی محیط واقعیت مجازی و ساخت تابلوی کنترل و فرمان، این پژوهش می تواند در ترغیب بیمار به ادامه فرآیند درمان مفید واقع گردد و به نوعی باعث بازگشت سریعتر بیمار به شرایط عادی زندگی شود.

## روش

بر اساس مطالعات انجام شده و ارزیابی های علمی، آن چه که در طراحی محیط مجازی جهت استفاده بیماران از اهمیت ویژه ای برخوردار است طراحی گرافیک مناسب و متناسب با شرایط واقعی و ساخت تجهیزات سخت افزاری جهت ارسال و دریافت داده های محیط مجازی به محیط واقعی است. برای این منظور مدل ها پس از بررسی تحت نظارت و نظر پزشک، با ابعاد و مشخصات نزدیک به واقعیت در نرم افزار 3DMAX طراحی و سپس وارد محیط یونیتی (Unity) گردید. در این نرم افزار با کدنویسی شرایط حرکتی و ارتباطی مدل ها جهت تغییر و جابه جایی و داشتن شرایط فیزیکی نزدیک به واقعیت فراهم شد. به منظور سهولت در استفاده و ارتباط سخت افزاری می توان از بردهای آردوینو (Arduino) که دارای یک ساختار منبع باز (Open source) است، بهره گرفت و با برنامه نویسی جهت این سخت افزار، از طریق پایه ها و درگاه های ارتباطی به تجهیزات دیگر از جمله ربات یا هر نوع وسیله حرکتی دیگر متصل شده و فرامین را صادر و آن را تحت کنترل و نظارت قرار داد. جهت شروع هر طرح در حیطه واقعیت مجازی، بایستی چندین موضوع مهم را مورد نظر قرار داد و بر اساس این اصول خاص، ایده و طرح را جلو برد.

۱- طراحی سناریوی درمانی با نظر پزشک متخصص

۲- طراحی مدل های سه بعدی در نرم افزار، با توجه به نوع سناریو

۳- وارد نمودن مدل های سه بعدی به نرم افزار یونیتی

۴- کدنویسی در محیط برنامه نویسی نرم افزار یونیتی

۵- استخراج فایل اجرایی با توجه به نوع سخت افزار و محیط اجرایی نرم افزار (اندروید - ویندوز)

پس از طراحی محیط مجازی و وارد نمودن مدل های طراحی شده به محیط نرم افزار، کدهای اجرایی به زبان های

سی شارپ (#C) نوشته شد و در نهایت فایل اجرایی نرم افزار با توجه به نوع سخت افزار آماده بهره برداری کاربر شد. در پژوهش حاضر، نرم افزار تحت سیستم عامل ویندوز و بر روی رایانه همراه اجرا گردید. نرم افزار یونیتی با قابلیت های ویژه خود از جمله بهره گیری از الگوریتم های هوش مصنوعی و نیز استفاده از شرایط ویژه فیزیکی خاص از جمله ایجاد تأثیرات جاذبه زمین بر روی یک جسم یا تعریف وزن یا اسم و یا هر نوع مشخصه خاص خود می تواند در تعریف یک محیط واقعیت مجازی نقش بسزایی داشته باشد. همچنین از قابلیت های دیگر این نرم افزار می توان به امکان تعریف برخوردهای فیزیکی اشاره کرد که می تواند با توجه به حرکت دادن هر شی در محیط مجازی، واکنش ویژه ای را در خروجی سیستم تعریف نماید. محیط واقعیت مجازی طراحی شده، قابل اتصال به انواع بردها و سخت افزارهای الکترونیکی از طریق پورت های مختلف می باشد که می توان با برنامه نویسی در محیط نرم افزار، یک سخت افزار را از طریق پورت سریال تحت کنترل درآورد. با توجه به نوع پژوهش، سناریوی استفاده شده شامل طراحی اشیاء و یک محیط کلینیکی است که هدف از طراحی آن (محیط کلینیکی)، نزدیک بودن شرایط گرافیکی محیط به واقعیت، جهت ایجاد جاذبه گرافیکی برای کاربر است. اشیاء طراحی شده توسط نرم افزار تری دی مکس (3DMAX) شامل لیوان، توپ و یک وزنه است که در ابتدای اجرای برنامه در محیط حضور ندارند و کاربر بایستی در این محیط با کمک فرامین کیبورد رایانه یا پنل کنترل اقدام به وارد نمودن این اشیاء در محیط واقعیت مجازی نماید. سپس فرآیند به گونه ای است که در این محیط پس از کلیک بر روی موس، هر شی به دست مجازی موجود در محیط واقعیت مجازی اتصال پیدا کرده و کاربر با کمک موس رایانه اقدام به جابه جایی دست و در نهایت اشیاء و قرار دادن آن ها در محل طبقات موجود در محیط واقعیت مجازی نماید. میزان جابه جایی و سطح حرکت موس می تواند با تغییرات در محیط تنظیمات اندازه حرکت موس (تنظیمات محیط ویندوز) تغییر کند بدین معنی که می توان سطح جابه جایی دست کاربر را جهت جابه جا نمودن یک شی در محیط مجازی در اختیار داشت و با این روش نسبت به سطح توانمندی کاربر، این تنظیمات را اعمال نمود. نمونه محیط طراحی شده توسط این نرم افزار جهت اجرای فرآیند توانبخشی بالاتنه در شکل ۱ نشان داده شده است.



شکل ۱: محیط طراحی شده واقعیت مجازی جهت اجرای توانبخشی

ارسال نمود که نمونه کد نوشته شده در محیط یونیتی جهت تعریف درگاه ارتباطی در شکل ۲ نشان داده شده است.

تعریف درگاه ارتباطی در نرم افزار یونیتی باعث شد که بتوان اتصال این نرم افزار را با سخت افزار در نظر گرفته شده برقرار نمود و فرامین را به طور دوطرفه بین سخت افزار و نرم افزار

```

1 using System;
2 using System.IO.Ports;
3
4 class PortDataReceived
5 {
6     public static void Main()
7     {
8         SerialPort mySerialPort = new SerialPort("COM4");
9
10        mySerialPort.BaudRate = 9600;
11        mySerialPort.Parity = Parity.None;
12        mySerialPort.StopBits = StopBits.One;
13        mySerialPort.DataBits = 8;
14        mySerialPort.Handshake = Handshake.None;
15        mySerialPort.RtsEnable = true;
16
17        mySerialPort.DataReceived += new SerialDataReceivedEventHandler(DataReceivedHandler);
18
19        mySerialPort.Open();
20
21        Console.WriteLine("Press any key to continue...");
22        Console.WriteLine();
23        Console.ReadKey();
24        mySerialPort.Close();
25    }
26
27    private static void DataReceivedHandler(
28        object sender,
29        SerialDataReceivedEventArgs e)
30    {
31        SerialPort sp = (SerialPort)sender;
32        string indata = sp.ReadExisting();
33        Console.WriteLine("Data Received:");
34        Console.WriteLine(indata);
35    }
36 }
    
```

شکل ۲: نمونه کد نوشته شده جهت ارتباط بین سخت افزار و نرم افزار در محیط یونیتی

سهولت در دسترسی پزشک و کاربر به فرامین جهت اتصال به رایانه طراحی شده است تا بتوانند با فشردن تنها یک کلید به راحتی به محیط نرم افزار دسترسی داشته باشند. تابلو طراحی شده در شکل ۳ نشان داده شده است.

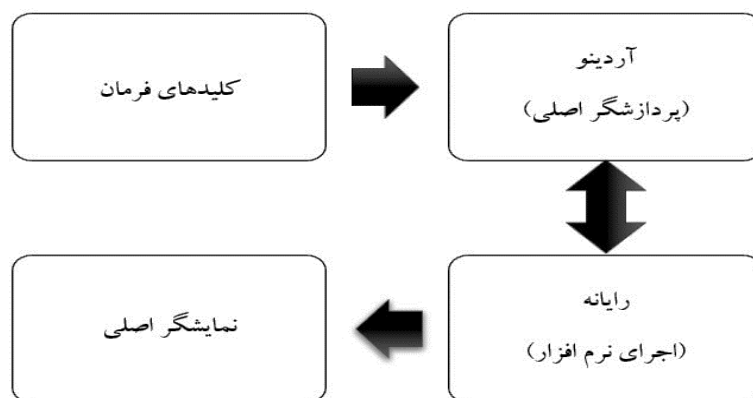
همچنین با کدنویسی در محیط نرم افزار یونیتی و آردوینو امکان تغییر زوایای دوربین ها و روشن و خاموش نمودن نور محیط توسط تابلو کنترل و یا صفحه کلید رایانه فراهم گردید و با نوشتن کدهای مناسب کنترل یک رایانه از طریق برد آردوینو در اختیار کاربر یا پزشک قرار داده شد. این تابلو به منظور



شکل ۳: تابلوی کنترل طراحی شده

است، نوشته شد و کلیدها با توجه به نوع پایه و شماره آن تعریف گردید. پس از برنامه‌نویسی در این محیط سخت‌افزاری نیاز به ارتباط بین رایانه و برد الکترونیکی است که با توجه به این که فاصله می‌تواند در اُفت ولتاژ مؤثر باشد از روش سریال استفاده شد تا بتوان تابلو را از فاصله چندمتری نیز کنترل نمود. به‌طورکلی دستگاه از یک برد آردینو تشکیل شده است که ساختار این برد نیز دارای یک پردازنده اصلی است که به کمک برنامه واسط آن می‌توان به پایه‌های ورودی و خروجی آن دسترسی داشت و بنابر نیاز از این پایه‌ها برای فرمان یا کنترل استفاده نمود. در فرآیند ساخت با برنامه‌نویسی که در محیط نرم‌افزار آردینو نوشته شد کلیدهای کنترل و فرمان به‌گونه‌ای تعریف شدند که با فشار بر روی هر کلید فرامین لازم از طریق پورت سریال به رایانه جهت اجرای دستورات لازم در محیط واقعیت مجازی صادر شد. در شکل ۴ نمودار جعبه‌ای ساختار اجرای فرمان از آردینو به رایانه نشان داده شده است.

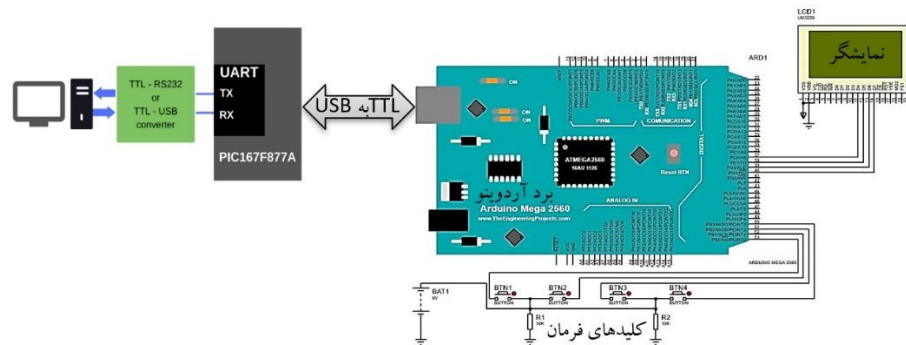
همان‌گونه که بیان شد جهت برقراری اتصالات و اجرای فرامین از برد الکترونیکی آردینو مدل MEGA2560 استفاده شد. این برد قابلیت اتصال تمامی سنسورهای اندازه‌گیری و تشخیص حرکت یا دما یا انواع کلیدها را دارد و در اجرای فرمان کاربر جهت اتصال به رایانه بسیار کاربردی محسوب می‌گردد. این برد دارای پایه‌های ورودی اطلاعات جهت اتصال به هرگونه کلید یا فرامین خارجی بوده و همچنین از پایه‌های خروجی جهت اتصال به انواع نمایشگر یا رله برخوردار است که با برنامه‌نویسی می‌توان بسته به نوع پژوهش از این پایه‌ها استفاده نمود که در پژوهش حاضر از پایه‌های ورودی برد جهت اتصال به کلیدهای فشاری استفاده گردید و پایه‌های خروجی نیز به نمایشگر گرافیکی متصل شد. همچنین از خروجی سریال این برد برای اتصال پینل به رایانه برای ارسال فرامین و اجرای برنامه متناسب با هر فرمان بهره‌برداری گردید. کدهای مورد نیاز و فرامین لازم در بردهای آردینو که دارای یک محیط نرم‌افزاری جهت دسترسی به پایه‌های پردازشگر



شکل ۴: نمودار جعبه‌ای کنترل و فرمان نرم‌افزار به صورت گرافیکی

مشخص شده است که با توجه به سطح ولتاژ و فاصله پین کنترل تا رایانه از یک مبدل تی-تی ال (TTL) به یواس بی (USB) جهت دسترسی سریع تر نیز استفاده گردید که وظیفه این مبدل به بیان ساده ارتباط رایانه با آردینو از طریق پورت یواس بی است.

هم چنین شماتیک و مدار الکترونیکی جعبه کنترل و فرمان که با استفاده از برد آردینو طراحی و برنامه نویسی شده است در شکل ۵ نشان داده شده است که در این مدار ساختار مدار فرمان جهت اجرای فرامین کاربردی از پین کنترل به رایانه جهت اجرای فرمانی متناسب در محیط واقعیت مجازی



شکل ۵: شماتیک مدار فرمان و کنترل

### نتایج

یافته‌های این پژوهش نشان می‌دهد که استفاده از واقعیت مجازی در امر توانبخشی بیماران با مشکل حرکتی بالاتنه، به نوع چارچوب ارائه شده توسط پزشک و تطابق محیط گرافیکی طراحی شده با محیط واقعی و تابلو طراحی شده بستگی دارد. سادگی در استفاده کاربری و طراحی محیط گرافیکی روان و جذابیت محیطی موجود از تفاوت‌های اساسی این پژوهش با سایر پژوهش‌های انجام شده است که باعث می‌شود بتوان شرایط توانبخشی را در مکانی غیر از کلینیک دنبال نمود. نتایج اساسی به دست آمده در فرآیند طراحی و اجراء شامل بخش‌های زیر می‌باشد:

- ۱- طراحی سناریو یکی از اصول اساسی در محیط واقعیت مجازی است به‌ویژه وقتی این محیط برای شرایط خاص پزشکی تعریف و اجراء می‌گردد چرا که نداشتن سناریو به معنی شروع و انتهای کار و نحوه عمل، ممکن است باعث آسیب جدی در فرآیند توانبخشی شود.
- ۲- وجود مدل‌های سه‌بعدی با مشابهت بالا می‌تواند در نوع بازخورد مؤثر باشد چرا که در جذابیت کار و عملکرد کاربر تأثیر دارد.

۳- نحوه کدنویسی و ساخت ابزار کاربری (Graphical User Interface) مهم بوده و در استفاده سریع تر کاربر به‌خصوص با هدف خاص تعریف شده جهت استفاده از

پس از طراحی مدار الکترونیکی و محیط مجازی، با نظر پزشک متخصص، تجهیزات جهت استفاده بیمار با کمک موس رایانه فراهم شد. در پژوهش حاضر، موس توسط بیمار با جابه‌جایی محدود دست و فشار کلیدهای حرکتی و ترکیبی فرامین لازم را صادر می‌کند. در این روش با محدودسازی یا تغییر اندازه جابه‌جایی موس در بخش تنظیمات رایانه میزان جابه‌جایی یا حرکت دست بیمار، کنترل و بر آن نظارت شد. با توجه به ماهیت حرکتی و نیاز به توانمندی حرکت دادن موس توسط بیمار، آن دسته از بیمارانی می‌توانند از پژوهش طراحی شده استفاده نمایند که توانمندی حداقلی برای در دست گرفتن موس رایانه را داشته باشند و انگشتان دست بیمار دچار اسپاسم (Spasm) یا هر نوع تغییر حالت نشده باشد.

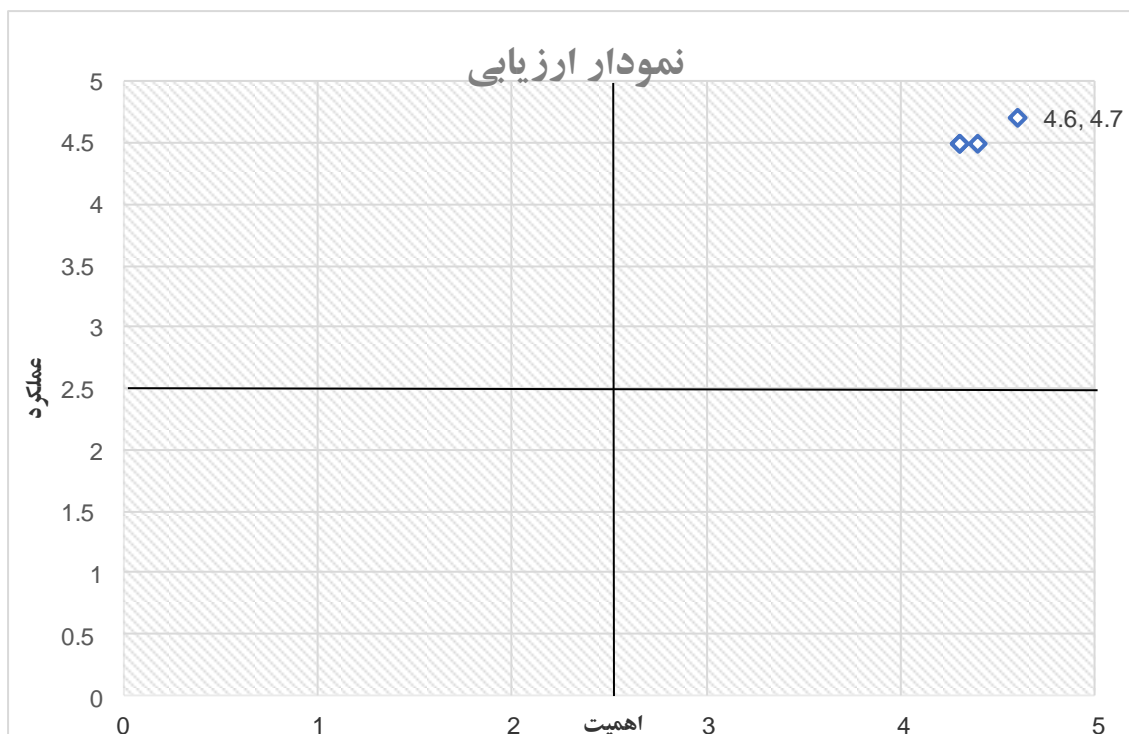
به‌منظور ارزیابی سطح توانمندی حرکتی بیمار در مراحل ابتدایی استفاده از این روش درمانی، می‌توان از معیار باردل (Barthel Index) [۱۵] و تست‌های واکنش زمانی - حرکتی (Wolf Motor Function Test) [۱۶] و دستورالعمل جعبه و بلوک (Box and Block Test) [۱۷] استفاده نمود. با انجام تست و ارزیابی سامانه طراحی شده بر روی تعداد ۵ بیمار طی ۱۰ جلسه درمانی و تحت نظارت پزشک متخصص، نتایج مطلوبی از رضایت‌مندی بیماران هم از لحاظ کاهش سطح درد بر اساس معیار NRS (Numeric Rating Scale) و هم از نظر افزایش سطح رغبت به ادامه فرآیند درمان بر اساس معیار مارتیلا و جیمز حاصل شد.

نسبی سطح درد بیمار بود (شکل ۶).

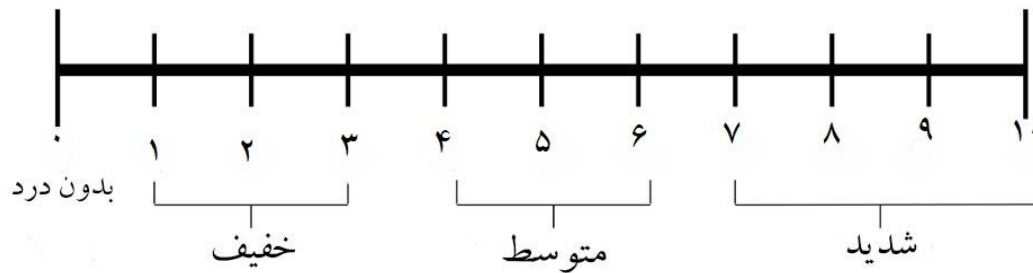
برای ارزیابی کیفیت خدمات با توجه به این که در تجهیزات ارائه شده از ساختار واقعیت مجازی استفاده شده است و به نوعی خدمات به بیمار ارائه می‌شود بهترین معیار برای ارزشیابی خدمات ارائه شده، معیار مارتیلا و جیمز می‌باشد که در این نوع از ارزیابی سطح رضایتمندی بیمار از خدمات ارائه شده مورد سنجش قرار می‌گیرد و همان‌گونه که بیان شد در انتخاب نوع بیمار با توجه به این که بایستی حداقل توانمندی جهت به‌کارگیری موس رایانه وجود داشته باشد، طیف خاصی از بیماران که در این سطح توانمندی قرار دارند انتخاب و مورد ارزیابی قرار گرفتند. در معیار مارتیلا و جیمز چهار ناحیه مجزا وجود دارد که ناحیه اول دارای رضایت و اهمیت بالا و ناحیه دوم شامل رضایت کم و اهمیت زیاد است. ناحیه سوم نیز اهمیت کم و رضایت کم و در نهایت ناحیه چهارم اهمیت کم و رضایت زیاد را شامل می‌شود. بر اساس این معیار می‌توان میزان رضایت بیمار از کاربردی بودن محصول و خدمات ارائه شده را سنجید و ادامه دادن فرآیند درمان یا چشم‌پوشی از این روش درمانی را مورد ارزیابی قرار داد.

واقعیت مجازی در مکانی غیر از کلینیک از اهمیت ویژه‌ای برخوردار است.

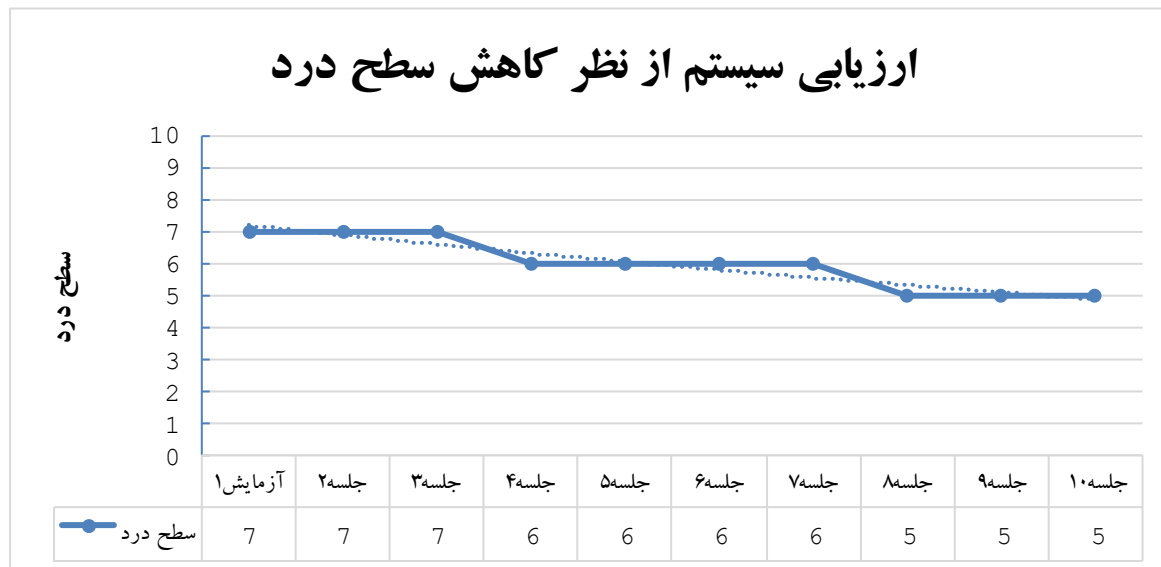
۴- ساخت‌افزار استفاده شده و پروتکل ارتباطی مهم بوده و تأخیرات موجود در محیط برنامه‌نویسی آردوینو به دلیل ارتباط با محیط واقعیت مجازی از اهمیت ویژه‌ای برخوردار است. آزمایش و ارزیابی نرم‌افزار و تابلو کنترل، یا ساخت‌افزار طراحی شده در یکی از کلینیک‌های تخصصی و تحت نظارت پزشک طی ۱۰ جلسه و بر اساس معیار مارتیلا و جیمز [۱۸] مورد بررسی و سنجش قرار گرفت و نتایج در میزان مؤثر بودن نرم‌افزار و تأثیر آن بر شرایط روحی بیمار ارزیابی و شکل ۳ با تست بر روی ۵ بیمار، از نمره پایه ۵ به دست آمد. با توجه به بررسی انجام شده و نظرسنجی از بیمار این روش درمانی از نظر روحی به دلیل جذابیت گرافیکی موجود در ساختار تجهیزات واقعیت مجازی و نوع تصاویر ارائه شده مناسب ارزیابی شد و در ترغیب بیمار به ادامه فرآیند درمان و حتی کاهش سطح درد مفید واقع گردید. برای ارزیابی سطح درد در بیمار معمولاً از مقیاس NRS استفاده می‌شود (شکل ۵) که در ارزیابی انجام شده، بیمار به سطح درد خود یک شماره از ۰ تا ۱۰ اختصاص داد که نتایج، نشان دهنده وضعیت مطلوب سیستم و کاهش



شکل ۶: نمودار ارزیابی سطح رضایتمندی بیمار



شکل ۷: الگوی ارزیابی سطح درد بیمار



شکل ۸: نتایج ارزیابی سطح درد بیمار

کاربر بتواند با کمک پنل کنترل هوشمند و استفاده از صفحه کلید و فرامین رایانه‌ای در هر مکانی فرآیند درمان را دنبال نماید.

نتایج حاصل از طراحی محیط و به‌کارگیری آن نشان داد که استفاده از واقعیت مجازی در توانبخشی بیماران دچار معضل و نیازمند، بسیار کاربردی است. واقعیت مجازی به عنوان یک فناوری نوین با جذابیت گرافیکی مناسب خود توانست با توجه به نوع خدمات ارائه شده نقش مناسبی در ترغیب بیماران جهت به‌کارگیری تجهیزات داشته باشد و با توجه به ارزیابی انجام شده که بر اساس معیار مارتیلا و جیمز بود با استقبال بیمار همراه باشد. با بررسی سوابق می‌توان یکی از کاربردی‌ترین شرایط استفاده از واقعیت مجازی را در توانبخشی دانست. به‌طور کلی این حوزه تخصصی (توانبخشی) با توجه به محدودیت‌های بیماران به‌دلیل شرایط خاص فیزیکی و همچنین گستردگی و نرخ بالای تعداد بیماران به‌خصوص

### بحث و نتیجه‌گیری

در این مطالعه به بررسی تأثیر به‌کارگیری محیط واقعیت مجازی و تابلو کنترل هوشمند بر توانبخشی بالانتنه پرداخته شد. این پژوهش در دو حوزه فناورانه با سایر پژوهش‌های انجام شده متفاوت می‌باشد.

۱- طراحی محیط گرافیکی در فناوری واقعیت مجازی از اهمیت ویژه‌ای برخوردار است چراکه شرایط گرافیکی نزدیک به محیط اجتماعی و فرهنگی و بومی در محصولات که کاربر با تصویر بایستی روبه‌رو شود از جنبه روانی پژوهش بسیار مهم می‌باشد.

۲- غالب پژوهش‌های انجام شده تاکنون کلینیک محور بوده و بایستی با توجه به پیچیدگی محصولات، فرآیند درمان تحت مراقبت و در یک کلینیک درمانی انجام شود [۶، ۱۷، ۱۸]. در این پژوهش سادگی استفاده و دسترسی بیمار در هر مکانی به فرآیند تمرین، یکی از اهداف اساسی پژوهش است که



این نمودار که از چهار بخش تشکیل می‌شود به نوعی بر اساس عملکرد و اهمیت بیمار را از نظر سطح رضایت‌مندی برای ادامه یا انصراف از روش یک نوع خدمات ارئه شده مورد ارزیابی قرار می‌دهد که بر اساس ارزیابی انجام شده از نمره ۵ واقعیت مجازی و نوع تجهیزات ارئه شده از نمره مناسبی در این خصوص برخوردار بود. همچنین این ساختار به کاهش زمان درمان و بازگشت سریع‌تر بیمار به زندگی عادی خود می‌انجامد. محدودیت‌های پژوهش را می‌توان به دسته‌بندی نوع بیماران مرتبط دانست چراکه بایستی با توجه به سطح توانمندی حرکتی هر بیمار نوع و اندازه حرکت تغییر نماید که برای این منظور نیز گروه پژوهشی در حال حاضر در خصوص اجرای پژوهشی که می‌تواند هم در حوزه نرم‌افزاری و هم در بخش سخت‌افزاری این مشکلات را رفع نماید در حال پژوهش می‌باشد نتایج پژوهش می‌تواند در توانبخشی بالاتنه به‌ویژه جهت بیماران دچار آسیب‌های حرکتی و سکتته مغزی کاربرد داشته و در نهایت امید به استفاده از این روش در سایر فرآیندهای درمانی از جمله استفاده از آن در کنار ربات‌های توانبخشی جهت استفاده کلینیکی (در حال حاضر تیم مجری پژوهش در مراحل ساخت و ارزیابی این محصول است) نیز در آینده وجود دارد.

### تعارض منافع

نویسندگان با یکدیگر تعارض منافع نداشتند.

### References

1. Teasell R, Meyer MJ, McClure A, Pan C, Murie-Fernandez M, Foley N, Salter K. Stroke rehabilitation: an international perspective. *Top Stroke Rehabil* 2009;16(1):44-56. doi: 10.1310/tsr1601-44
2. Eslami M, Mokhtarian A, Pirmoradian M, Seifzadeh A, Rafiaei M. Design and fabrication of a passive upper limb rehabilitation robot with adjustable automatic balance based on variable mass of end-effector. *Journal of the Brazilian Society of Mechanical Sciences and Engineering* 2020;42(12):1-8.
3. Eslami M, Mokhtarian A, Pirmoradian M, Seifzadeh SA, Rafiaei S M. Designing and Creating a Virtual Reality Environment and a Wearable Glove with Control and Evaluation Capability to Rehabilitate Patients. *Journal of Health and Biomedical Informatics* 2020; 7(2) :161-70. [In Persian]
2. Mandal S. Brief introduction of virtual reality & its challenges. *International Journal of Scientific & Engineering Research* 2013;4(4):304-9.
5. Mazuryk T, Gervautz M. History, Applications, Technology and Future. *Virtual Reality*; 1996.

بیماران دچار عارضه سکتته مغزی (سومین عمل ناتوانی) از اهمیت ویژه‌ای برخوردار است [۱۰]. واقعیت مجازی به‌عنوان یک فناوری نوین هم در بهبود شرایط توانبخشی و هم در کاهش دردهای ناشی از اجرای فرآیند توانبخشی [۱]. مؤثر است که این موضوع در ارزیابی‌های کلینیکی مورد تأیید قرار گرفته است [۶].

نقاط قوت این پژوهش در مقایسه با سایر پژوهش‌ها را می‌توان دستیابی به دانش تخصصی تولید یک محصول فناورانه در حوزه واقعیت مجازی برای بخشی از بیماران دچار آسیب در ناحیه بالاتنه دانست که علاوه بر صرفه اقتصادی، تولید محتوای گرافیکی متناسب با شرایط فرهنگی و فرآیند توانبخشی متناسب با نوع تمرینات داخل کشور از مزایای آن می‌باشد. در این روش برخلاف پژوهش‌های موجود کاربر نیاز به تخصص خاصی نداشته و به دلیل استفاده از موس و کیبورد رایانه برای اجرای تمرینات، می‌توان به راحتی بعد از گذراندن یک جلسه آموزشی تحت نظر پزشک، در منزل فرآیند درمان را ادامه داد.

کاهش درد و افزایش روحیه بیماران و رغبت به ادامه تمرینات با توجه به جذابیت گرافیکی و نرم‌افزاری، عاملی شد تا هم پزشک و هم بیمار علاقه بیشتری به این روش درمانی نشان دهند. نمودار ارزیابی شده توسط بیماران و نمرات اخذ شده نشان دهنده میزان بالای کارایی این روش و سطح علاقه بیمار و پزشک در استفاده از واقعیت مجازی در توانبخشی است.

6. Horváthová D, Siládi V, Lacková E. Phobia treatment with the help of virtual reality. 13th International Scientific Conference on Informatics; 2015 Nov 18-20;. Poprad, Slovakia: IEEE; 2015. p. 114-19. doi: 10.1109/Informatics.2015.7377818
7. Bellani M, Fornasari L, Chittaro L, Brambilla P. Virtual reality in autism: state of the art. *Epidemiol Psychiatr Sci* 2011;20(3):235-8. doi: 10.1017/s2045796011000448
8. Lucca LF. Virtual reality and motor rehabilitation of the upper limb after stroke: a generation of progress?. *J Rehabil Med* 2009;41(12):1003-100. doi: 10.2340/16501977-0405
9. Rose T, Nam CS, Chen KB. Immersion of virtual reality for rehabilitation-Review. *Appl Ergon* 2018;69:153-61. doi: 10.1016/j.apergo.2018.01.009
10. Boian R, Sharma A, Han C, Merians A, Burdea G, Adamovich S, et al. Virtual reality-based post-stroke hand rehabilitation. *Stud Health Technol Inform* 2002;85:64-70.
11. Nef T, Mihelj M, Kiefer G, Perndl C, Muller R, Riener R. ARMin-Exoskeleton for arm therapy in stroke patients. 10th International Conference on

Rehabilitation Robotics; 2007 Jun 13-15; Noordwijk, Netherlands: IEEE; 2007. p. 68-74. doi: 10.1109/ICORR.2007.4428408

12. Lo CL, Tseng HT. Predicting rehabilitation treatment helpfulness to stroke patients: A supervised learning approach. *Artificial Intelligence Research* 2017;6(2):1-9. doi: 10.5430/air.v6n2p1

13. Krabben T, Prange GB, Molier BI, Stienen AH, Jannink MJ, Buurke JH, Rietman JS. Influence of gravity compensation training on synergistic movement patterns of the upper extremity after stroke, a pilot study. *J Neuroeng Rehabil* 2012;9:44. doi: 10.1186/1743-0003-9-44

14. Herianto WY, Saryanto WY, Cahyadi AI. Modeling and design of low cost lower limb rehabilitation robot control system for post-stroke patient using PWM controller. *International Journal of Mechanical & Mechatronics Engineering* 2016; 16(1): 101-8.

15. Duncan PW, Wallace D, Lai SM, Johnson D,

Embretson S, Laster LJ. The stroke impact scale version 2.0: evaluation of reliability, validity, and sensitivity to change. *Stroke* 1999;30(10):2131-40. doi: 10.1161/01.str.30.10.2131

16. Wolf SL, Lecraw DE, Barton LA, Jann BB. Forced use of hemiplegic upper extremities to reverse the effect of learned nonuse among chronic stroke and head-injured patients. *Exp Neurol* 1989;104(2):125-32. doi: 10.1016/s0014-4886(89)80005-6

17. Carey JR, Kimberley TJ, Lewis SM, Auerbach EJ, Dorsey L, Rundquist P, Ugurbil K. Analysis of fMRI and finger tracking training in subjects with chronic stroke. *Brain* 2002;125(4):773-88. doi: 10.1093/brain/awf091

18. Silva FH, Fernandes PO. Importance-performance analysis as a tool in evaluating higher education service quality: the empirical results of ESTiG (IPB). In the 17th International Business Information Management Association Conference; 2011. p. 306-15.

## Investigating the Effect of Virtual Reality Environment and Intelligent Control Panel on the Rehabilitation of Upper Limb

Eslami Majid<sup>1</sup>, Pirmoradian Mostafa<sup>2\*</sup>, Mokhtarian Ali<sup>3</sup>, Seifzadeh Seyed AliReza<sup>4</sup>,  
Rafiaei Seyed Masoud<sup>5</sup>

• Received: 9 Nov 2019

• Accepted: 11 Jan 2020

**Introduction:** Occupational therapy and performing specific motor activities are among the healing processes for injured people that should be followed by patients in need after the doctor's prescription. The objective of this study was to evaluate the effect of using virtual reality environments and interacting with hardware designed for the treatment and rehabilitation of patients with upper limb injuries.

**Method:** In this study, the design and manufacturing process consisted of two parts: software and hardware. In the software section, in order to access the virtual reality environment under the Windows operating system, the virtual reality environment was designed and coded and then the connection to the hardware and microcontroller section of the Arduino board was provided so that commands could be exported from the controller to the virtual reality environment and depending on the mouse motion, a movement in the virtual environment would be made.

**Results:** Given the nature of this research, the criteria proposed by Martilla and James were used to evaluate the software. Moreover, Numeric Pain Rating Scale (NRS) was used to measure the effect of this method on reducing pain and the performance of virtual reality environment in reducing pain was evaluated.

**Conclusion:** The results showed that using virtual reality for rehabilitation, with accordance to the type of graphics provided and the hardware designed, in addition to reducing treatment time and pain level, encourages the patients to use the software and continue the activities in a place other than the clinic.

**Keywords:** Virtual Reality, Rehabilitation, Occupational Therapy, Arduino, Computer Graphics

• **Citation:** Eslami M, Pirmoradian M, Mokhtarian Ali<sup>3</sup>, Seifzadeh Seyed A, Rafiaei SM. Investigating the Effect of Virtual Reality Environment and Intelligent Control Panel on the Rehabilitation of Upper Limb. Journal of Health and Biomedical Informatics 2020; 7(3): 293-303. [In Persian]

1. Ph.D. Student in Mechanical Engineering, Mechanical Engineering Dept., Khomeinishahr Branch, Islamic Azad University, Khomeinishahr, Isfahan, Iran
2. Ph.D. in Mechanical Engineering, Assistant Professor, Mechanical Engineering Dept., Khomeinishahr Branch, Islamic Azad University, Khomeinishahr, Isfahan, Iran
3. Ph.D. in Mechanical Engineering, Assistant Professor, Mechanical Engineering Dept., Khomeinishahr Branch, Islamic Azad University, Khomeinishahr, Isfahan, Iran
4. Ph.D. in Mechanical Engineering (Biomechanics), Assistant Professor, Biomedical Engineering Dept., Khomeinishahr Branch, Islamic Azad University, Khomeinishahr, Isfahan, Iran
5. Ph.D. in Orthotics and Prosthetics, Assistant Professor, Orthotics and Prosthetics Dept., Isfahan University of Medical Sciences, Isfahan, Iran

\*Corresponding Author: Mostafa Pirmoradian

Address: Mechanical Engineering Dept., Khomeinishahr Branch, Islamic Azad University, Khomeinishahr, Isfahan, Iran

•Tel: 00983133660012

•Email: pirmoradian@iaukhsh.ac.ir