



BEJ

مجله اخلاق زیستی

دوره دهم، شماره سی و پنجم، ۱۳۹۹

Journal Homepage: <http://journals.sbm.ac.ir/be>



مقاله پژوهشی

تأثیر مسؤولیت اجتماعی درک‌شده سازمان بر ترجیح برند با نقش نگرش به برند و ارتباط خود با برند؛ مورد مطالعه: بیماران بیمارستان نمازی شهرستان شیراز

مرضیه دهقانی‌زاده^{۱*}، مرضیه زندی‌لک^۲

۱. استادیار گروه مدیریت دولتی، دانشگاه پیام نور، تهران، ایران.

۲. کارشناس ارشد مدیریت کسب و کار گرایش مدیریت بازاریابی، دانشگاه پیام نور، تهران، ایران.

چکیده

زمینه و هدف: مطالبه از سازمان‌ها برای «مسئولانه عمل کردن» در قبال جامعه، موضوعی است که با گسترش روزافزون اثرگذاری آن‌ها بر محورهای تشکیل‌دهنده توسعه پایدار، منجر به این شده است که مفهومی به نام مسؤولیت اجتماعی سازمان در دنیای مدیریت ظهور پیدا کند. این پژوهش با هدف بررسی تأثیر مسؤولیت اجتماعی درک‌شده سازمان بر ترجیح این برند با نقش میانجی نگرش به برند و ارتباط خود با برند در بیمارستان نمازی شهرستان شیراز انجام شد.

مواد و روش‌ها: پژوهش حاضر از لحاظ هدف، کاربردی و از لحاظ روش گردآوری داده‌ها، ماهیت توصیفی - پیمایشی دارد. داده‌های این پژوهش از طریق توزیع پرسشنامه استاندارد در میان یک نمونه ۲۰۰ نفری از بیماران بیمارستان نمازی که به روش نمونه‌گیری در دسترس انتخاب شده‌اند، گردآوری شده است و بررسی روابط میان متغیرها از طریق مدل‌یابی معادلات ساختاری صورت گرفت.

یافته‌ها: نتایج این پژوهش نشان داد که مسؤولیت اجتماعی درک‌شده بیمارستان نمازی، اثر مثبت و معناداری بر نگرش به برند، ارتباط خود با برند و ترجیح این برند توسط بیماران دارد. همچنین تأثیر میانجی متغیر نگرش به برند در رابطه بین مسؤولیت اجتماعی درک‌شده بیمارستان نمازی و ترجیح این برند توسط بیماران تأیید شد، ولی نقش میانجی متغیر ارتباط خود با برند در این رابطه تأیید نشد.

ملاحظات اخلاقی: مشارکت‌کنندگان با آگاهی از اهداف پژوهش پرسشنامه‌ها را تکمیل کردند. **نتیجه‌گیری:** ارتقا و گسترش فعالیت‌های مسؤولیت اجتماعی سازمان در بیمارستان نمازی و دیگر بیمارستان‌ها و مراکز خدماتی مشابه، می‌تواند نقش مثبت و معناداری در بهبود نگرش‌ها و ارزیابی‌های بیماران نسبت به برند بیمارستان، تقویت ارتباط خودپنداره آن‌ها با برند و به نوبه خود ترجیح برند بیمارستان توسط آن‌ها داشته باشد.

اطلاعات مقاله

تاریخ دریافت: ۹۹/۰۵/۰۶

تاریخ پذیرش: ۹۹/۱۱/۲۸

تاریخ انتشار: ۱۴۰۰/۰۴/۱۳

واژگان کلیدی:

مسؤولیت اجتماعی درک‌شده سازمان

ترجیح برند

نگرش به برند

ارتباط خود با برند

* نویسنده مسؤول: مرضیه دهقانی‌زاده

آدرس پستی: ایران، تهران، دانشگاه پیام نور،

گروه مدیریت دولتی.

تلفن: ۰۹۱۳۱۵۶۱۹۴۸

نمابر:

پست الکترونیک:

mdehghanizade@pnu.ac.ir

۱. مقدمه

تغییرات در جوامع مدرن منشأ این برداشت است که رفتار اخلاقی در عملیات سازمان‌ها به ویژه در نحوه برخورد آن‌ها با جنبه‌هایی مانند حقوق بشر، ضروری است. این موضوعات معمولاً تحت پوشش مفهوم مسؤولیت اجتماعی سازمان (Corporate Social Responsibility) قرار دارند (۱). منظور از مسؤولیت اجتماعی این است که سازمان‌ها می‌توانند اهداف اساسی خود، مانند انجام یک تلاش عمومی خاص یا افزایش سود سهامداران را در عین تحقق بخشیدن به دیگر اهداف مهم مانند تأمین منافع ذی‌نفعان، محقق نمایند. گاهاً مسؤولیت اجتماعی، همچنین با نگرانی‌های زیست محیطی و حفاظت از رفاه عمومی زندگی همراه است (۲). تعداد سازمان‌هایی که رفتار مسؤولیت اجتماعی را می‌پذیرند، به طور فزاینده در حال افزایش است، به این معنی که شهروندان و سرمایه‌گذاران عمیقاً آگاه هستند که سود و ارزش‌های اخلاقی (برای مثال، توجه به حفاظت از حقوق بشر) با هم ناسازگار نیستند (۳). مسؤولیت اجتماعی سازمان شامل فعالیت‌هایی از جمله کمک‌های بشردوستانه است که توسط یک سازمان، به منظور بهبود رفاه اجتماعی انجام می‌شود، ولی از سوی جامعه یا قانون انتظار نمی‌روند (۴). پذیرش رفتار مسؤولانه اجتماعی می‌تواند به عنوان یک استراتژی در بازار جهانی دیده شود که به رقابت‌پذیری سازمان و حفظ تصویر خارجی و شهرت سازمان، کمک می‌کند. به هر حال مسؤولیت اجتماعی باید داوطلبانه و خارج از ارزش‌های سودرسانی بوده و فقط در جهت منافع خصوصی مدیران، اجرا نشود (۵). در عمل، مسؤولیت اجتماعی سازمان، چتر گسترده‌ای است که انواع زیادی از فعالیت‌های سازمانی که می‌توانند تأثیر اجتماعی مثبت داشته باشند، از جمله فعالیت‌های زیست محیطی (مانند محصولات سازگار با محیط زیست و بازیافت)، فعالیت‌های اجتماعی (مانند حمایت از جامعه و حقوق بشر)، فعالیت‌های بهداشتی (کنترل بیماری و تحقیقات پزشکی) و

برنامه‌های حاکمیتی (مانند سیاست عمومی و جبران خسارت) را توصیف می‌کند؛ تعداد زیادی از این فعالیت‌ها تحت حمایت برنامه‌های پایداری هستند (۶). پژوهش‌ها نشان می‌دهند که مسؤولیت‌پذیری اجتماعی سازمان می‌تواند بر عملکرد سازمان و رسیدن سازمان به اهدافش تأثیرگذار باشد و آمارها نشان می‌دهد سازمان‌هایی که به مسؤولیت‌های اجتماعی خود متعهد بوده‌اند، از نظر سودآوری کیفیت بالاتری داشته‌اند (۷) و نرخ بازده دارایی‌های بیشتری (۸) را تجربه کرده‌اند، البته این تأثیرگذاری، تنها به عملکرد مالی سازمان‌ها محدود نمی‌شود و آن‌گونه که تحقیقات مختلف نشان می‌دهند، مسؤولیت‌پذیری اجتماعی سازمان می‌تواند بر عملکرد برند سازمان‌ها و جنبه‌های مختلف آن تأثیرگذار باشد. یکی از تحقیقات مرتبط در این زمینه در سطح داخلی، مطالعه رضایی دولت آبادی و همکاران (۲۰۱۴ م.) می‌باشد که در آن مسؤولیت‌پذیری اجتماعی بر تصویر برند و وفاداری به آن تأثیرگذار بوده است (۹). این تأثیرگذاری به ویژه بر وفاداری به برند در پژوهش قاضی‌زاده و همکاران (۲۰۱۴ م.) نیز به تأیید رسیده است (۱۰). در مطالعات دیگر، تأثیر مسؤولیت‌پذیری اجتماعی بر ارزش ویژه برند (۱۱) و نیز بر شهرت برند (۱۲) به اثبات رسیده است. در مطالعات خارجی نیز پژوهش‌های متعددی این اثرگذاری را تأیید کرده‌اند. به عنوان مثال، مسؤولیت اجتماعی درک‌شده سازمان با رضایت مشتری ارتباط تنگاتنگی دارد (۱۳). همچنین مسؤولیت اجتماعی سازمان بر تصویر برند (۱۴)، وفاداری به برند (۱۵) و قصد خرید برند (۱۶-۱۷) تأثیر دارد. بر اساس مطالعات انجام‌گرفته، نگرش به برند، ارتباط خود با برند و ترجیح برند، از دیگر جنبه‌های مهم عملکرد برند می‌باشند که از مسؤولیت اجتماعی سازمان تأثیر می‌پذیرند.

نگرش مصرف‌کنندگان به برند، به عکس‌العمل‌های عاطفی آن‌ها نسبت به برند اشاره دارد (۱۸). مطالعات زیادی تأثیر فعالیت‌های مسؤولیت اجتماعی سازمان را بر نگرش مصرف-

می‌دهند، لذا مسؤلیت اجتماعی درک‌شده شرکت می‌تواند بر نگرش به برند، ارتباط خود با برند و ترجیح برند اثرگذار باشد (۲۸). بنابراین بر اساس تحقیقات دانشمندان، درک مشتریان از مسؤلیت اجتماعی و نگرانی‌های زیست محیطی سازمان و حفاظت از رفاه عمومی و توجه به منافع تمام ذی‌نفعان، باعث شده در ذهن مصرف‌کنندگان تصویر مثبتی از سازمان شکل بگیرد، شهرت برند و رضایت از آن افزایش یافته، لذا نگرش مثبتی به برند پیدا کرده و در آن‌ها دلبستگی عاطفی و شناختی نسبت به برند ایجاد شده و درخودپنداره خود ارتباط خوبی با برند برقرار کرده، لذا برند را به برندهای دیگر ترجیح داده، در نتیجه قصد خرید و دریافت مجدد خدمات در آن‌ها شکل می‌گیرد.

بخش سلامت و بیمارستان‌ها نیز به عنوان یکی از سازمان‌های ارائه‌دهنده مراقبت‌های بهداشتی، منشور سنتی خود را که بیشترین تأکید را بر بهره‌وری داشت، با منشوری جدید که مسائل محیطی و اجتماعی را در دستور کار مدیران قرار می‌دهد، جایگزین کرده‌اند. گزارش کمیته بین‌المللی بیواتیک یونسکو (UNESCO's International Bioethics Committee) در حوزه مسؤلیت اجتماعی و سلامت، در مورد حق دسترسی به مراقبت‌های بهداشتی اظهار نظر کرده و بیان می‌کند که «آنچه مورد بحث است یک حق اساسی همراه با آگاهی از حد دستیابی است.» در واقع مفهوم مسؤلیت اجتماعی نه‌تنها برای بخش خصوصی، بلکه همچنین برای حوزه عمومی باید به کاربرده شود. به همین دلیل وظیفه مسؤلیت اجتماعی، توسط بخش خصوصی و دولت‌ها که برای تحقق تعهدات خاص برای بیشترین منابع قابل دسترس در جهت پیاده‌سازی و دستیابی به تحقق کامل این حق، فراخوانده می‌شوند، به اشتراک گذاشته می‌شود (۲۹). در واقع یک اعتقاد در حال رشدی وجود دارد که ارائه مراقبت‌های بهداشتی، درست مثل دیگر جنبه‌های زندگی اجتماعی باید مطابق با اصول اخلاقی جهانی، احترام به انسان و حقوق

کنندگان ثابت کرده‌اند، از جمله پژوهشی که در سال ۲۰۱۷، تحت عنوان تأثیر مسؤلیت اجتماعی سازمان بر نگرش‌ها و حفظ مصرف‌کننده با نقش میانجی شاخص‌های موفقیت برند توسط دورن و همکاران، صورت گرفت (۱۹)، در این راستا می‌باشد و همچنین مطالعات نشان دادند که استراتژی‌های مسؤلیت اجتماعی سازمان می‌تواند نگرش مصرف‌کنندگان نسبت به سازمان را بهبود دهد (۲۰). ارتباط خود با برند، تمایلات مصرف‌کنندگان را به گنجاندن برند درون خودپنداره‌شان نشان می‌دهد (۲۱). خودپنداره، برآیند همه تصویرهایی است که ما از خودمان در ذهن داریم. این ایده که دلبستگی به یک برند، شامل یک پیوند با برند، به عنوان بخشی از خود می‌باشد، نشان می‌دهد که یک جنبه مهم از دلبستگی، ارتباط عاطفی و شناختی بین برند و خود (مصرف‌کننده) است که به عنوان ارتباط خود با برند تعریف می‌شود (۲۳-۲۱). ترجیح برند، اثر ارزش ویژه برند را توضیح داده و نشان‌دهنده نیات مصرف‌کنندگان برای خرید یک برند است (۲۴). لین و همکاران (۲۰۱۱ م.) بر نقش مثبت فعالیت‌های مسؤلیت اجتماعی سازمان در مقاصد رفتاری مصرف‌کنندگان (ترجیح برند)، تأکید داشتند، چراکه مصرف‌کنندگان با درک فعالیت‌های مسؤلیت اجتماعی سازمان، تصویری مثبت از سازمان در ذهنشان ایجاد می‌شود (۲۵). تحقیقات پیشین، ارتباطات مثبت بین مسؤلیت اجتماعی سازمان و واکنش‌های رفتاری مصرف‌کنندگان، از جمله مقاصد رفتاری (۲۶) و ترجیح برند (۲۷-۲۴) را تأیید کرده‌اند. جئون و همکاران (۲۰۲۰ م.) نیز در پژوهش خود تحت عنوان مسؤلیت اجتماعی درک‌شده شرکت و رفتارهای مشتریان در صنعت خدمات آنلاین اینترنتی، به این نتیجه رسیدند که اگر درک مشتریان از مسؤلیت اجتماعی شرکت بالا باشد، نگرش آن‌ها نسبت به خدمات آن برند نیز مثبت شده و در خودپنداره‌شان، ارتباط خوبی با آن برند برقرار کرده و در نتیجه آن برند را نسبت به برندهای دیگر ترجیح

۲. ملاحظات اخلاقی

قبل از توزیع پرسشنامه، نمونه آماری از اهداف پژوهش مطلع شدند و در مورد محرمانه بودن اطلاعات شخصی شان به آن‌ها اطمینان خاطر داده شد.

۳. مواد و روش‌ها

پژوهش حاضر به لحاظ هدف، کاربردی و از نظر روش تحقیق در زمره تحقیقات توصیفی - پیمایشی قرار می‌گیرد. در این پژوهش داده‌ها به روش کتابخانه‌ای و میدانی گردآوری شده است. جامعه آماری این پژوهش تعداد نامحدود بیماران بیمارستان نمازی شهر شیراز است و روش نمونه‌گیری به صورت در دسترس و برای گردآوری داده‌ها جهت آزمون فرضیه‌ها و مدل پژوهش، پرسشنامه استاندارد در قالب مقیاس لیکرت ۵ تایی که در جدول ۱ منابع آن ذکر شده است، در میان اعضای نمونه توزیع گردید. برای تعیین حجم نمونه در این پژوهش از روش مدل‌یابی معادلات ساختاری استفاده شد، طبق این روش تعداد نمونه کافی باید بین ۵ تا ۱۵ برابر سوالات پرسشنامه باشد (۳۵)، در این پژوهش تعداد گویه‌های پرسشنامه پژوهش ۲۵ گویه بود، لذا تعداد نمونه آماری مناسب بین ۱۲۵ الی ۳۷۵ نفر می‌باشد. بنابراین با توجه به این شرایط، حجم نمونه مناسب ۲۰۰ نفر انتخاب شد.

در پژوهش حاضر، به منظور تعیین پایایی پرسشنامه و پس از مطالعه مقدماتی (پایلوت) در یک نمونه ۳۰ نفری و بازگشت پرسشنامه‌ها ابتدا از روش آلفای کرونباخ برای پایایی و همچنین در مراحل بعد از پایایی ترکیبی (CR) استفاده گردید. مطابق جدول ۱، مقادیر به دست آمده از این ضرایب برای متغیرهای پژوهش بیشتر از ۰/۷ بود که نشان از پایایی مطلوب ابزار سنجش پژوهش دارد. برای تعیین روایی پرسشنامه پژوهش، علاوه بر استاندارد بودن ابزار جمع‌آوری داده‌ها، از روایی محتوا و روایی سازه (روایی همگرا و روایی واگرا) استفاده شد که با توجه به نظرات اساتید و خبرگان

اساسی آن انجام شود (۳۰). مفهوم مسؤلیت اجتماعی به دیدگاه مشترکی از رفاه عمومی که به صورت جهانی در بین متخصصان مراقبت‌های بهداشتی و دیگر ذی‌نفعان و همه ماتریس اجتماعی پذیرفته می‌شود، دلالت می‌کند (۱). بنابراین همانند دیگر سازمان‌های جامعه، بخش سلامت و سازمان‌های آن که سعی دارند از راه تعامل تخصص‌ها، بخش‌ها، صنایع و تجهیزات مختلف، خدمات بهداشتی و درمانی پیچیده‌ای را به جامعه ارائه دهند، بایستی پذیرای مسؤلیت اجتماعی باشند (۳۱). دونوهی (۲۰۰۳ م.) در مقاله خود به ضرورت پذیرش مسؤلیت اجتماعی اشاره نموده و اظهار داشته است که در پیشگیری از ایجاد فاجعه تخریب محیط زیست و کنترل عوارض اجتماعی آن که بیشترین تأثیر را در سلامت افراد و جامعه دارد، نقش بخش سلامت و به ویژه پزشکان بیش از همه است (۳۲).

در مرکز و محور بخش سلامت، بیمارستان قرار دارد که به ارائه خدمات سلامت پرداخته و به سبب ارائه همین خدمات حیاتی در اولین سطح ارجاع، مهم‌ترین مؤسسه بهداشتی و درمانی بخش سلامت به شمار می‌آید (۳۳-۳۴) و با توجه به نقش حیاتی آن در بهبود وضعیت جامعه، توجه به فعالیت‌های مبتنی بر مسؤلیت اجتماعی در آن، اهمیت زیادی دارد. بنابراین این پژوهش به دنبال پاسخ به این سؤال است که آیا فعالیت‌های مسؤلیت اجتماعی درک شده یک بیمارستان بر نگرش بیماران، گنجاندن برند در خودپنداره‌شان (ارتباط خود با برند) و در نتیجه بر ترجیح برند بیمارستان توسط آن‌ها تأثیر می‌گذارد؟ به عبارتی آیا ادراکات بیماران از فعالیت‌های مرتبط با مسؤلیت اجتماعی یک بیمارستان، در بهبود نگرش آن‌ها نسبت به برند آن بیمارستان، برقراری ارتباط آن‌ها با آن برند و در نتیجه انتخاب و ترجیح آن برند توسط آن‌ها تأثیر دارد؟

برازش مدل ساختاری، دارای مقادیر قابل قبولی هستند. بنابراین مدل ساختاری تحقیق قابل قبول و مناسب می‌باشد. معیار سنجش رابطه بین سازه‌ها در مدل بخش ساختاری، اعداد معناداری t است. بر اساس نتایج به دست آمده از تجزیه و تحلیل داده‌ها که در جدول ۶ ارائه شده است، مقدار این آماره (t)، برای فرضیه‌های اول تا چهارم از ۱/۹۶ بیشتر می‌باشد که نشان از صحت رابطه بین سازه‌های مربوطه و در نتیجه تأیید این فرضیه‌ها است. همچنین مقدار آماره مذکور برای فرضیه پنجم، کمتر از ۱/۹۶ می‌باشد که نشان‌دهنده عدم تأیید فرضیه مذکور می‌باشد. برای تحلیل معناداری متغیرهای میانجی (آزمون فرضیه‌های ششم و هفتم) از روش آزمون سوپل استفاده شده است. در این روش، برای تحلیل معناداری متغیر واسطه‌ای از فرمول زیر استفاده می‌شود:

$$z - value = \frac{a \times b}{\sqrt{(b^2 \times s_a^2) + (a^2 \times s_b^2) + (s_a^2 \times s_b^2)}}$$

در این فرمول:

a: مقدار ضریب مسیر بین متغیر مستقل و متغیر واسطه‌ای.

b: مقدار ضریب مسیر بین متغیر واسطه‌ای و متغیر وابسته.

s_a : خطای استاندارد مسیر بین متغیر مستقل و متغیر واسطه‌ای.

s_b : خطای استاندارد مسیر بین متغیر واسطه‌ای و متغیر وابسته.

مقادیر آماره Z ، برای فرضیه‌های ششم و هفتم این پژوهش به ترتیب زیر محاسبه می‌گردد. چنانچه مقدار آماره مذکور بیشتر از ۱/۹۶ باشد، نشان‌دهنده معنادار بودن تأثیر میانجی در رابطه می‌باشد.

$$S_b: 0.04 \quad s_a: 0.09 \quad b: 0.16 \quad a: 0.83$$

$$Z - value = \frac{0.83 \times 0.16}{\sqrt{((0.16)^2 \times (0.09)^2) + ((0.83)^2 \times (0.04)^2) + ((0.09)^2 \times (0.04)^2)}} = 3.694$$

(تأیید روایی محتوا) و همچنین بر اساس معیارهای مورد استفاده برای تعیین روایی سازه، روایی مناسب پرسشنامه حاضر نیز تأیید گردید. همانطور که از جدول ۲ مشخص می‌باشد، تمامی مقادیر AVE از ۰/۵ بیشتر می‌باشند، لذا در مجموع روایی همگرای مناسب برای تمامی متغیرهای مدل حاصل شد. همچنین بر اساس مقادیر جدول ۳، جذر AVE هر سازه (مقادیر قطر اصلی)، از ضرایب همبستگی آن سازه با سازه‌های دیگر (مقادیر هم سطر و هم ستون) بیشتر شده است که این مطلب حاکی از قابل قبول بودن روایی واگرایی سازه‌ها می‌باشد. همچنین برای بررسی روایی از تحلیل عاملی تأییدی نیز استفاده شده است که نتایج آن در شکل ۲ نشان داده شده است؛ در این مدل، ضرایب بارهای عاملی برای تمامی شاخص‌ها از ۰/۴ بالاتر است و همانطور که در جدول ۴ قابل مشاهده است، شاخص‌های برازش مدل تحلیل عاملی تأییدی، همگی در دامنه قابل قبولی قرار دارند و نشان از برازش مناسب مدل دارد. بنابراین روایی شاخص‌ها برای سنجش متغیرهای متناظرشان مناسب می‌باشد، لذا هیچ کدام از گویه‌های پرسشنامه از فرآیند تجزیه و تحلیل کنار گذاشته نشدند. به منظور اطمینان از نرمال بودن داده‌های اولیه از آزمون چولگی و کشیدگی استفاده شد. با توجه به مقادیر به دست آمده برای چولگی و کشیدگی داده‌های مربوط به هر گویه از پرسشنامه که همگی در بازه -۳ تا +۳ هستند، داده‌های این پرسشنامه از توزیع نرمال برخوردار می‌باشند. برای آزمون فرضیه‌های پژوهش نیز، از مدل‌یابی معادلات ساختاری و نرم‌افزار Amos استفاده شده است.

۴. یافته‌ها

در پژوهش حاضر، برای آزمون فرضیه‌های تحقیق، از مدل‌یابی معادلات ساختاری استفاده شده است. در این مدل، فرضیات پژوهش در سطح اطمینان ۹۹٪ مورد بررسی قرار گرفتند. همانطور که در جدول ۵ مشاهده می‌شود، تمامی شاخص‌های

بررسی کردند و هر کدام از سه فعالیت مسؤولیت اجتماعی که آزمایش شدند، یک اثر مستقیم مهمی بر ترجیح برند داشتند، در حالی که تأثیرات نسبتاً کم بودند، ولی همگی مهم بودند (۲۷). در پژوهشی تحت عنوان اخلاقیات کسب و کار، مسؤولیت اجتماعی سازمان و نگرش نسبت به برند که توسط فرل و همکاران (۲۰۱۸ م.) انجام شد، تأثیر اخلاقیات کسب و کار و مسؤولیت اجتماعی سازمان در تعیین نگرش به برند، بررسی شد، نتایج حاصل از آزمون فرضیه‌های این تحقیق نشان دادند که مسؤولیت اجتماعی سازمان، تأثیر مثبت و معناداری بر نگرش مصرف‌کنندگان نسبت به برند سازمان دارد (۳۸). رامش و همکاران (۲۰۱۹ م.) در پژوهشی تحت عنوان واکنش‌های مصرف‌کنندگان به فعالیت‌های مسؤولیت اجتماعی شرکت، نتیجه گرفتند مسؤولیت اجتماعی شرکت بر نگرش برند، تصویر برند و کیفیت درک‌شده تأثیر مثبتی گذاشته و همچنین تصویر برند، نگرش به برند را مثبت کرده و در نهایت این عوامل باعث قصد خرید می‌شوند (۳۹). هوانگ (۲۰۱۹ م.) در پژوهشی تأثیر مسؤولیت اجتماعی شرکت، بر نگرش برند، ترجیح برند و رفتار شهروندی مشتری را بررسی کرد و بیان کرد که درک مشتری از تلاش‌های مسؤولیت اجتماعی و حل مشکلات اجتماعی توسط شرکت، تأثیر مثبتی بر نگرش به برند و ترجیح برند دارد (۴۰). جئون و همکاران (۲۰۲۰ م.) نیز در پژوهش خود، به این نتیجه رسیدند که اگر مشتریان درک بالایی از فعالیت‌های مسؤولیت اجتماعی شرکت داشته باشند، نگرش آن‌ها نسبت به خدمات آن برند نیز مثبت شده و در خودپنداره‌شان، ارتباط خوبی با آن برند برقرار کرده و در نتیجه آن برند را نسبت به برندهای دیگر ترجیح می‌دهند (۲۸). اچابو (۲۰۲۰ م.) در پژوهشی تحت عنوان تأثیر تلاش‌های مسؤولیت اجتماعی درک‌شده شرکت بر ترجیح برند در بخش پوشاک و کفش، نتیجه گرفتند علی‌رغم تلاش‌های شرکت در فعالیت‌های مسؤولیت اجتماعی، مصرف‌کنندگان برند ترجیحی خود را تغییر ندادند (۴۱). کیم و لی (۲۰۲۰ م.) در پژوهشی

$$S_b: 0.20 \quad s_a: 0.09 \quad b: 0.17 \quad a: 0.94$$

$$Z - value = \frac{0.94 \times 0.17}{\sqrt{((0.17)^2 \times (0.09)^2) + ((0.94)^2 \times (0.20)^2) + ((0.09)^2 \times (0.20)^2)}} = 0.844$$

همانطور که مشاهده می‌شود مقدار t در فرضیه نقش میانجی نگرش برند در رابطه بین مسؤولیت اجتماعی درک‌شده بیمارستان و ترجیح این برند، بیشتر از ۱/۹۶ می‌باشد و این فرضیه تأیید می‌شود، ولی مقدار t در فرضیه نقش میانجی ارتباط خود با برند در رابطه بین مسؤولیت اجتماعی درک‌شده بیمارستان و ترجیح این برند، کمتر از ۱/۹۶ می‌باشد و این فرضیه رد می‌شود.

۵. بحث

هدف این پژوهش، بررسی تأثیر مسؤولیت اجتماعی درک‌شده بیمارستان بر ترجیح برند بیمارستان با نقش میانجی نگرش به برند و ارتباط خود با برند بیمارستان نمازی شهر شیراز بود. با توجه به نتایج حاصل از مدل‌یابی معادلات ساختاری و خروجی‌های حاصل از نرم‌افزار Amos در پژوهش حاضر، تأثیر معنادار متغیر مسؤولیت اجتماعی درک‌شده بیمارستان بر نگرش به برند، ارتباط خود با برند و ترجیح برند بیمارستان توسط بیماران تأیید گردید (تأیید فرضیه‌های اول، دوم، سوم). نتایج این فرضیات با نتایج تحقیقات بسیاری که حاکی از مزایای فعالیت‌های مسؤولیت اجتماعی سازمان می‌باشند، هم‌راستا می‌باشد. مسؤولیت اجتماعی سازمان نقش مهمی را در بهبود ارزیابی‌های مصرف‌کنندگان از برند ایفا می‌نماید (۳۶) و فعالیت‌های مسؤولیت اجتماعی سازمان، منجر به ارزیابی مطلوب مصرف‌کننده از سازمان و برند می‌شود (۳۷). چومویلایلوک و باچر (۲۰۱۰ م.) در پژوهشی تحت عنوان افزایش ترجیح برند از طریق فعالیت‌های مسؤولیت اجتماعی سازمان، تأثیر سه فعالیت مسؤولیت اجتماعی سازمان (تعهد، نوع و شفافیت) بر ترجیح برند در بخش بانکداری تاب‌لند را

مربوط به مسؤولیت اجتماعی درک شده مصرف کنندگان تأثیر بگذارند (۴۷) و عدم تأثیر ارتباط خود با برند بر ترجیح برند در این پژوهش می‌تواند حاکی از رابطه کم‌رنگ‌تر و کم‌اهمیت‌تر این دو متغیر نسبت به سایر ارتباطات باشد. در این پژوهش برای تعیین نقش میانجی متغیرهای نگرش به برند و ارتباط خود با برند در رابطه بین مسؤولیت اجتماعی درک شده سازمان و ترجیح برند سازمان (فرضیه‌های ششم و هفتم)، از آزمون سوبل استفاده شد. بر اساس نتایج به دست آمده از تجزیه و تحلیل داده‌ها و آزمون سوبل، نقش واسطه‌ای متغیر نگرش به برند در رابطه مذکور تأیید، ولی نقش میانجی متغیر ارتباط خود با برند در این رابطه رد شد و این نتایج نشان می‌دهد که مسؤولیت اجتماعی سازمان باعث بهبود نگرش به برند شده و در نتیجه باعث ترجیح برند توسط مصرف کننده می‌شود و این نتیجه با نتایج تحقیقات جئون و همکاران (۲۸) هم‌راستا بود.

بر اساس نتایج به دست آمده پیشنهادی زیر قابل طرح است: بیمارستان‌ها باید با متمرکز نمودن تلاش‌های خود در جهت بهبود نگرش بیماران، از جمله ارائه اطلاعات مناسب درباره برند به آن‌ها، توجه ویژه به نیازها و خواسته‌های آن‌ها و پاسخگویی سریع به آن‌ها و در نهایت ایجاد تصویری مطلوب از برند در ذهن آن‌ها، نگرش آن‌ها را نسبت به برند بیمارستان بهبود دهند. همچنین تلاش‌هایی را در زمینه تقویت عوامل مؤثر بر ارتباط خود با برند بیماران، از جمله بهبود ارزش درک شده بیماران از برند بیمارستان (۴۸) و با ایجاد یک دپارتمان رسمی برای برقراری ارتباط مؤثر بین بیماران و بیمارستان (مدیریت ارتباط با مشتری)، باعث شوند تا ارتباط خودپنداره بیماران با برند را تقویت نموده، در نتیجه موجب ترجیح برند توسط آن‌ها شوند. همچنین با بهبود نگرش بیماران نسبت به بیمارستان نمازی از طریق انجام برخی اقدامات مانند ایجاد تصویری مطلوب از برند در ذهن آن‌ها (۴۴) و انجام فعالیت‌های مسؤولیت اجتماعی، ترجیح برند

به ارزیابی مصرف کننده از فعالیت‌های مسؤولیت اجتماعی شرکت با تمرکز بر تناسب و اعتبار مسؤولیت اجتماعی شرکت پرداختند و نتیجه گرفتند به هر میزان که قضاوت مصرف کننده از بالا بودن میزان تناسب فعالیت‌های مسؤولیت اجتماعی شرکت با فعالیت‌های اصلی شرکت بیشتر باشد، باعث نگرش مثبت مصرف کننده به برند می‌شود (۴۲). هیدایت و همکاران (۲۰۲۱ م) در پژوهشی به بررسی تأثیر مسؤولیت اجتماعی شرکت و تصویر شرکت بر نگرش برند و وفاداری مصرف کننده به برند پرداختند و نتیجه گرفتند که فعالیت‌های مسؤولیت اجتماعی شرکت و تصویر شرکت باعث نگرش مثبت مصرف کنندگان به برند شده و این امر منجر به افزایش وفاداری آن‌ها به برند می‌شود (۴۳). همچنین با استناد به نتایج به دست آمده از تحلیل داده‌ها و آزمون فرضیه‌ها در پژوهش حاضر، تأثیر متغیر نگرش به برند بر ترجیح برند مصرف کنندگان نیز تأیید شد (فرضیه چهارم). نتایج حاصل از آزمون این فرضیه، در راستای نتایج به دست آمده از پژوهش‌های پیشین است (۴۴-۴۶)، لذا نگرش به برند، از یک جایگاه محوری برخوردار می‌باشد، چراکه می‌تواند برای پیش‌بینی تمایل به خرید مصرف کنندگان و رفتارهای مرتبط استفاده شود (۴۵) و سازمان‌ها باید درک نمایند که مصرف کنندگان درباره برند چه فکری می‌کنند و نگرش آن‌ها نسبت به برند را بررسی کنند. بنابراین نگرش به برند باید یک نشانه پسندیدن یا دوست‌داشتن مصرف کنندگان باشد که می‌تواند برای پیش‌بینی تمایل به خرید و وفاداری به برند استفاده شود (۴۶). در پژوهش حاضر، بر اساس مدل ساختاری به دست آمده و نتایج حاصل از تجزیه و تحلیل داده‌ها، تأثیر متغیر ارتباط خود با برند بر ترجیح برند مصرف کنندگان تأیید نگردید (فرضیه پنجم). یافته‌های حاصل از بررسی این فرضیه، برخلاف نتایج به دست آمده از مطالعات پیشین می‌باشد. به عنوان مثال، مون و همکاران (۲۰۱۵ م) معتقدند که انتظار می‌رود ارتباط خود با برند، به طور مثبتی بر ترجیح برند

و جسمی توانایی پاسخگویی به سؤالات پرسشنامه را نداشتند، حتی همراهان بیمار هم که اکثراً از وضعیت روحی مناسبی برخوردار نبوده، زمینه خوبی برای پاسخگویی به سؤالات پرسشنامه را نداشتند.

۶. نتیجه گیری

بر اساس نتایج به دست آمده از آزمون‌های آماری انجام گرفته و تأیید تأثیر معنادار مسؤولیت اجتماعی درک شده سازمان بر نگرش به برند، ارتباط خود با برند و ترجیح برند، در قالب فرضیه‌های پژوهش، می‌توان نتیجه گرفت که درک بیمار از فعالیت‌های مسؤولیت اجتماعی بیمارستان نمازی، به طور مستقیم و همچنین به طور غیر مستقیم از طریق نقش میانجی نگرش بیمار نسبت به برند، تأثیر مثبت و معناداری بر ترجیح این برند توسط آن‌ها دارد، در نتیجه مدیران بیمارستان نمازی و دیگر مراکز خدماتی، باید ضمن تأکید بر افزایش عواید مالی، تلاش‌های مسؤولیت اجتماعی سازمان خود و همچنین درک بیمار از این تلاش‌ها را بهبود دهند. آن‌ها باید در کنار توجه به هدف افزایش بهره‌وری، به انتظارات اجتماعی و اخلاقی، واکنش مناسب نشان دهند و به بهترین شکل این‌گونه انتظارات را با اهداف اقتصادی بیمارستان تلفیق نمایند تا دستیابی به اهداف والاتری را امکان‌پذیر سازند و در نهایت منجر به ترجیح برندشان توسط بیمار شوند، لذا ارتقا و گسترش فعالیت‌های مسؤولیت اجتماعی سازمان و توجه به مشکلات جامعه و نگرانی‌های زیست محیطی در بیمارستان نمازی و دیگر بیمارستان‌ها و مراکز خدماتی مشابه، می‌تواند نقش مثبت و معناداری در بهبود نگرش‌ها و ارزیابی‌های بیمار نسبت به برند بیمارستان ایجاد کرده و در خودپنداره‌شان ارتباط خوبی با آن برند برقرار کرده و در نتیجه برند بیمارستان را نسبت به برندهای دیگر ترجیح دهند. مدیران بیمارستان‌ها، همچنین می‌توانند از فعالیت‌های مسؤولیت

توسط بیماران را تقویت نمایند. ذکر این نکته ضروری است که مسؤولیت اجتماعی درک شده، میزان ادراک مشتری از مسؤولیت اجتماعی برند را نشان می‌دهد، اما همیشه میزان مسؤولیت اجتماعی سازمان و برند آن، با آنچه در جامعه از جانب مشتری ادراک می‌شود، یکسان نیست. این مسأله می‌تواند به دلایل مختلفی همچون اطلاع‌رسانی ناکافی برند درباره اقدامات مسؤولانه به مشتریان باشد. بیمارستان نمازی و دیگر سازمان‌ها، می‌توانند با انجام پاره‌ای از اقدامات مانند، اطلاع‌رسانی کافی و فراگیر از طریق تبلیغات رسانه‌ای مرتبط با ابتکارات مسؤولیت اجتماعی سازمان خود در پایگاه‌های اینترنتی و وبسایت‌های مربوط به خود، درک و آگاهی مشتریان را از فعالیت‌های مسؤولیت اجتماعی خود بهبود داده و به نوبه خود، تأثیر مثبتی بر نگرش آن‌ها نسبت به برند سازمان گذاشته و در نتیجه موجب ترجیح و انتخاب برند توسط آن‌ها شوند.

در این پژوهش محدودیت‌هایی تأثیرگذار بودند که می‌توان به شرح زیر برشمرد:

- با توجه به اینکه برند بیمارستان نمازی یک برند خدماتی است که با سلامت و حیات مراجعین خود سروکار دارد، درک بیمار از مسؤولیت اجتماعی این برند تا حدود زیادی، تحت تأثیر احساسات آنی مراجعین است، چه بسا کلیه پرسنل بیمارستان تمام سعی خود را برای بهبود وضعیت جسمانی بیمار به کار گرفته باشند، ولی به علت عدم بهبود یا فوت بیمار، بیمار یا همراهان آن، به علت غلبه احساسات، برداشت نسبتاً خوبی از فعالیت‌های مسؤولیت اجتماعی این بیمارستان در حوزه اخلاق و درمان و سایر موارد نداشته، در نتیجه پاسخگویی به سؤالات پرسشنامه بر اساس احساسات آنی مراجعین و نه بر اساس واقعیت موجود باشد.

- در این مطالعه، گندی و مشکلاتی در زمینه تکمیل پرسشنامه توسط بیماران وجود داشت. بیماران این بیمارستان معمولاً تحت جراحی‌های تخصصی سخت قرار داشته و از لحاظ روحی

اجتماعی سازمان، به عنوان ابزار استراتژیک بازاریابی، در جهت افزایش رقابت‌پذیری، شهرت برند و سهم بازار خود، بهره ببرند.

۷. تقدیر و تشکر

نویسندگان از همه صاحب‌نظران، مشارکت‌کنندگان و بیمارانی که در این پژوهش همکاری داشتند، تشکر و قدردانی می‌کنند.

۸. سهم نویسندگان

مرضیه دهقانی‌زاده: نگارش و تألیف مقاله، راهنمایی و نظارت بر اجرای کار.

مرضیه زندگی‌لک: نگارش و تألیف مقاله.

۹. تضاد منافع

در این پژوهش تضاد منافی وجود ندارد.

جدول ۱: ضرایب آلفای کرونباخ، پایایی ترکیبی و منابع گویه‌های مرتبط با متغیرهای پژوهش

منبع	پایایی ترکیبی	آلفای کرونباخ	شماره سؤالات مربوطه	مؤلفه‌ها
لیو و همکاران (۲۰۱۴ م.)	۰/۹۳۸	۰/۹۳۶	۵، ۴، ۳، ۲، ۱	مسئولیت اجتماعی سازمان مرتبط با محیط
کارول (۱۹۹۸ م.)؛ سانگ و همکاران (۲۰۱۴ م.)	۰/۸۶۲	۰/۸۳۲	۸، ۷، ۶	مسئولیت اجتماعی سازمان مرتبط با اقتصاد
کارول (۱۹۹۸ م.)؛ مورف و همکاران (۱۹۹۹ م.)	۰/۹۳۹	۰/۹۴۳	۱۲، ۱۱، ۱۰، ۹	مسئولیت اجتماعی سازمان مرتبط با اخلاقیات
اسکالاس و بتمن (۲۰۰۳ م.)	۰/۹۱۸	۰/۹۱۰	۱۵، ۱۴، ۱۳	نگرش به برند
سانگ و همکاران (۲۰۱۲ _ا م.)	۰/۹۲۱	۰/۹۲۶	۲۱، ۲۰، ۱۹، ۱۸، ۱۷، ۱۶	ارتباط خود با برند
سانگ و همکاران (۲۰۱۲ _ب م.)	۰/۸۳۴	۰/۸۳۶	۲۵، ۲۴، ۲۳، ۲۲	ترجیح برند

جدول ۲: بررسی روایی همگرا

AVE	سازه‌ها
۰/۶۶۲	ارتباط خود با برند
۰/۷۶۰	مسئولیت اجتماعی سازمان مرتبط با محیط
۰/۶۹۳	مسئولیت اجتماعی سازمان مرتبط با اقتصاد
۰/۷۹۵	مسئولیت اجتماعی سازمان مرتبط با اخلاقیات
۰/۷۹۲	نگرش به برند
۰/۵۷۹	ترجیح برند

جدول ۳: بررسی روایی واگرا

متغیرها	۱	۲	۳	۴	۵	۶
ارتباط خود با برند	۰/۸۱۳					
مسئولیت اجتماعی سازمان مرتبط با محیط	۰/۶۲۱	۰/۸۷۲				
مسئولیت اجتماعی سازمان مرتبط با اقتصاد	۰/۵۲۵	۰/۴۵۷	۰/۸۳۲			
مسئولیت اجتماعی سازمان مرتبط با اخلاقیات	۰/۷۰۸	۰/۴۶۲	۰/۳۶۳	۰/۸۹۲		
نگرش به برند	۰/۷۷۴	۰/۴۹۶	۰/۴۱۳	۰/۶۹۲	۰/۸۹۰	
ترجیح برند	۰/۷۲۵	۰/۶۲۵	۰/۵۴۷	۰/۶۰۶	۰/۶۹۱	۰/۷۶۱

جدول ۴: شاخص‌های برازش مدل تحلیل عاملی تأییدی

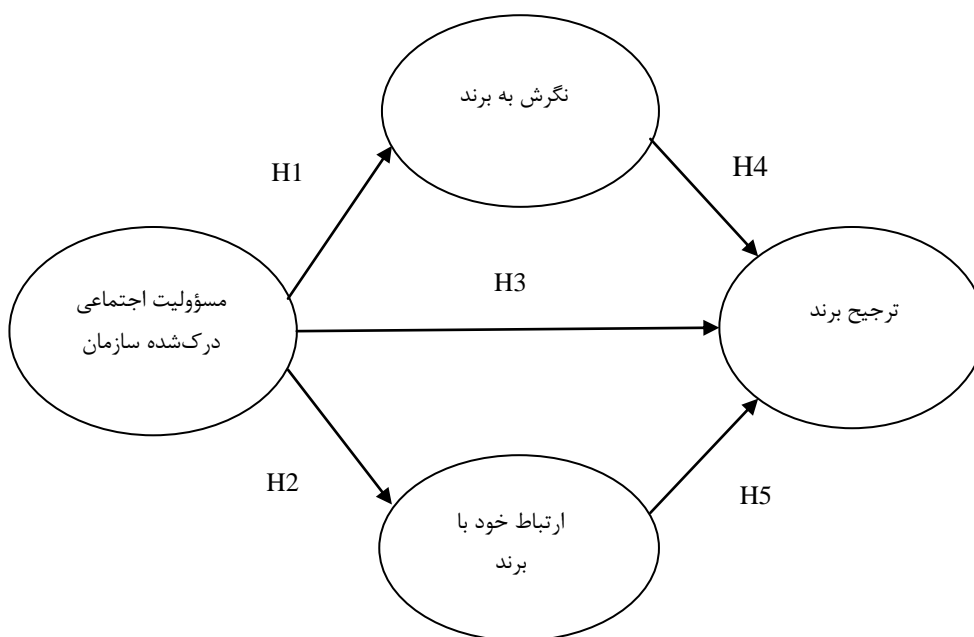
میزان شاخص	دامنه مقبول	شاخص برازش مدل
۲/۶۸۹	<۳	CMIN/DF
۰/۸۸۳	>۰/۸	GFI
۰/۸۲۵	>۰/۸	AGFI
۰/۰۷	<۰/۰۸	RMSEA
۰/۹۲۱	>۰/۹	CFI
۰/۹۲۲	>۰/۹	IFI
۰/۷۵۲	>۰/۵	PNFI

جدول ۵: شاخص‌های برازش مدل ساختاری

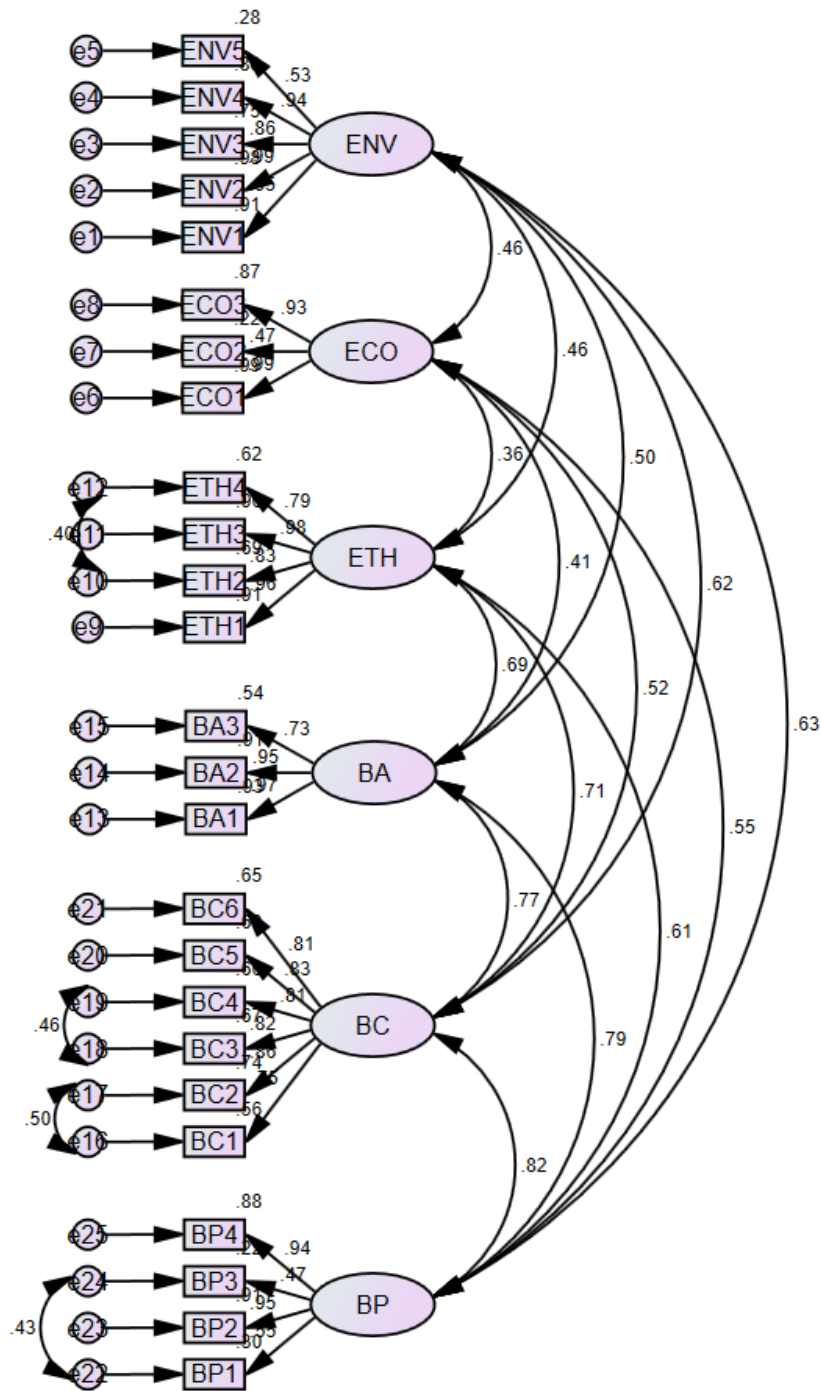
میزان شاخص	دامنه مقبول	شاخص برازش مدل
۲/۷۲۴	<۳	CMIN/DF
۰/۸۰	>۰/۸	GFI
۰/۸۰	>۰/۸	AGFI
۰/۰۷۳	<۰/۰۸	RMSEA
۰/۹۱۸	>۰/۹	CFI
۰/۹۱۸	>۰/۹	IFI
۰/۷۶۸	>۰/۵	PNFI

جدول ۶: نتیجه بررسی فرضیه‌ها در مدل معادلات ساختاری

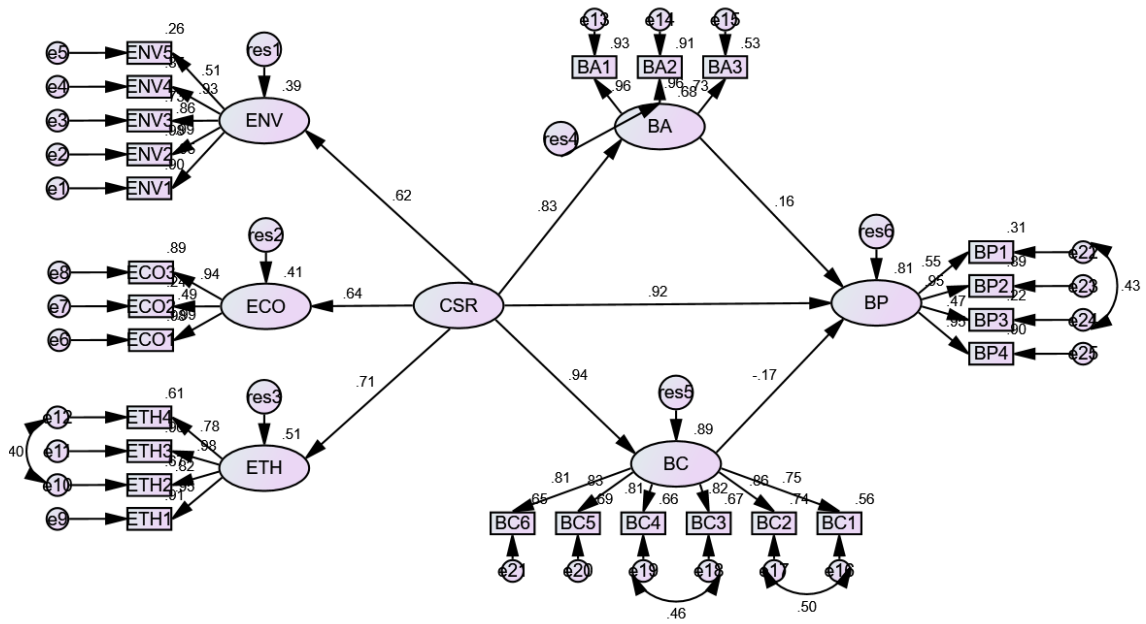
شماره	فرضیه‌ها	ضریب معناداری	ضریب مسیر	نتیجه
اول	تأثیر معنادار مسؤولیت اجتماعی درک‌شده سازمان بر نگرش به برند	۱۲/۷۷۰	۰/۸۳	تأیید
دوم	تأثیر معنادار مسؤولیت اجتماعی درک‌شده سازمان بر ارتباط خود با برند	۱۰/۷۷۶	۰/۹۴	تأیید
سوم	تأثیر معنادار مسؤولیت اجتماعی درک‌شده سازمان بر ترجیح برند	۲/۰۵۳	۰/۹۲	تأیید
چهارم	تأثیر معنادار نگرش به برند بر ترجیح برند	۲/۴۱۸	۰/۱۶	تأیید
پنجم	تأثیر معنادار ارتباط خود با برند بر ترجیح برند	-۰/۴۵۰	-۰/۱۷	عدم تأیید
ششم	نقش میانجی نگرش برند در رابطه بین مسؤولیت اجتماعی درک‌شده سازمان و ترجیح این برند	۳/۹۶۴		تأیید
هفتم	نقش میانجی ارتباط خود با برند در رابطه بین مسؤولیت اجتماعی درک‌شده سازمان و ترجیح این برند سازمانی	۰/۸۴۴		عدم تأیید



شکل ۱: مدل مفهومی پژوهش



شکل ۲: مدل اندازه‌گیری اصلاح‌شده پژوهش در حالت استاندارد



شکل ۳: مدل ساختاری در حالت استاندارد

References

1. Brandão C, Rego G, Duarte I, Nunes R. Social responsibility: a new paradigm of hospital governance? *Health Care Anal.* 2013; 21(4): 390-402.
2. Brown P. Ethics, economics and international relations. Transparent sovereignty in the commonwealth of life. Edinburgh: Edinburgh University Press; 2000.
3. Beauchamp T, Bowie N. Ethical theory and business. 3rd ed. Englewood Cliffs, NJ: Prentice Hall; 1998.
4. Mantovani D, Andrade LM, Negrão A. How motivations for CSR and consumer-brand social distance influence consumers to adopt pro-social behavior. Department: School of Business, University/Institution: Universidade Federal do Paraná (UFPR). 2017.
5. Barnea A, Rubin A. Corporate social responsibility as a conflict between shareholders. *J Bus Ethics* 2010; 97(1): 71-86.
6. Robinson S, Wood S. A “good” new brand - What happens when new brands try to stand out through corporate social responsibility. *Journal of Business Research* 2018; 92(3): 231-241.
7. Jalili S, Gheysari F. Investigating the relationship between profit quality and corporate social responsibility among companies listed at Tehran Stock Exchange. *Int J Account Knowl* 2015; 14(57): 147-170. [Persian]
8. Sanoubar N, Khalili M, Saghafian H. A Study of Relationship between Corporate Social Responsibility and Financial Performance. *J bus manag Investig* 2011; 2(4): 28-52. [Persian]
9. Ghazizadeh M, Sardari A, Daneshkhahi H, Reisi H. Identify the relationship between CSR and customer loyalty (Case Study: Bank Mellat). *J New Mark Res* 2014; 3(3): 75-94. [Persian]
10. Rezaei Dowlatabadi H, Joshyar Najafabadi L, Khazaei Pool J, Varij Kazemi R. Analysis the Impact of Corporate Social Responsibility on Symbolic Image, Performance Image and Brand Loyalty. *J bus Manag* 2014; 5(2): 69-88. [Persian]
11. Dehdashti Shahrokh Z, Kohyari Haghigat A. The impact of industrial brand equity on brand performance from the perspective of buying center members (Case study: Manufacturers of home appliances in Tehran). *J Bus Manag* 2015; 6(3): 475-496. [Persian]
12. Taleghani M, Delafrouz N, Shafaei Tonekaboni SM. Investigation of Corporate Social Responsibility's Effect on Industrial Brand Performance in Industrial Markets. *J Sci Basic Appl Res* 2012; 2(10): 10598-10606. [Persian]
13. Luo X, Bhattacharya CB. Corporate social responsibility, customer satisfaction and market value. *J Mark* 2006; 70(4): 1-18.
14. He Y, Lai KK. The effect of corporate social responsibility on brand loyalty: The mediating role of brand image. *Total Quality Management & Business Excellence (Special Issue: TQM, Quality Costs, Quality Improvement Roadmaps and Quality Management System)* 2014; 25(3/4): 249-263.
15. Mishra HG, Sinha PK, Singh S, Koul S. Impact of Consumer Social Responsibility and Brand Social Responsibility Image on Brand Loyalty. *Int J Manag Bus Res* 2013; 3(4): 297-309.
16. Esmaeilpour R, Dostar M, Soltani S. The role of corporate social responsibility on consumer decision making in the food maturing market. *J Bus Manag* 2015; 6(4): 687-708. [Persian]
17. Tian Z, Wang R, Yang W. Consumer Responses to Corporate Social Responsibility (CSR) in China. *J Bus Ethics* 2011; 101(2): 197-212.
18. Park CW, MacInnis DJ, Priester J, Eisingerich AB, Iacobucci D. Brand attachment and brand attitude strength: Conceptual and empirical differentiation of two critical brand equity drivers. *J Mark* 2010; 74(6): 1-17.
19. Doorn JV, Onrust M, Verhoef PC, Bügel MS. The impact of corporate social responsibility on customer attitudes and retention - the moderating role of brand success indicators. *Mark Lett* 2017; 28(4): 607-619.
20. Lichtenstein D, Drumwright M, Braig B. effect of The corporate social responsibility on customer donations to corporate-supported nonprofits. *J Mark* 2004; 68(4): 16-32.
21. Escalas JE, Bettman JR. You Are What They Eat: The Influence of Reference Groups on Consumers'Connections to Brands. *J Consum Psychol* 2003; 13(3): 339-48.
22. Chaplin LN, John DR. The development of self-brand connections in children and adolescents. *J Consum Res* 2005; 32(1): 119-129.

23. Escalas JE. Narrative Processing: Building Consumer Connections to Brands. *J Consum Psychol* 2004; 14(1-2): 168-179.
24. Liu M, Wong I, Shi G, Chu R, Brock J. The impact of corporate social responsibility performance and perceived brand quality on customer-based brand preference. *J Serv Mark* 2014; 28(3): 181-194.
25. Lin C, Chen S, Chiu C, Lee W. Understanding purchase intention during product-harm crises: Moderating effects of perceived corporate ability and corporate social responsibility. *J Bus Ethics* 2011; 102(3): 455-471.
26. Kim J, Song H, Lee C, Lee J. The impact of four CSR dimensions on a gaming company's image and customers' revisit intentions. *Int J Hosp Manag* 2017; 61(1): 73-81.
27. Chomvilailuk R, Butcher K. Enhancing brand preference through corporate social responsibility initiatives in the Thai banking sector. *Asia Pacific J Mark Logist* 2010; 22(3): 397-418.
28. Jeon MM, Lee S, Jeong M. Perceived corporate social responsibility and customers' behaviors in the ridesharing service industry. *International Journal of Hospitality Management* 2020; 84(3): 1-10.
29. UNESCO. Report of the International Bioethics Committee of UNESCO on Social Responsibility and Health. Paris: UNESCO; 2010.
30. Pratley P. The essence of business ethics. London: Prentice Hall; 1995.
31. Evans R, Stoddart G. Producing health, consuming health care. *Soc Sci Med* 1990; 31(12): 1347-1363.
32. Donohoe M. Causes and health consequences of environmental degradation and social injustice. *Soc Sci Med* 2003; 56(3): 573-587.
33. Upshur RE, Moineddin R, Crighton E, Kiefer L, Mamdani M. Simplicity within complexity: Seasonality and predictability of hospital admissions in the province of Ontario 1988-2001, a population-based analysis. *BMC Health Serv Res* 2005; 5(1): 1-7.
34. Sedghiani A. Hospital management and organization. Tehran: Jahan Rayaneh Publications; 1998. Vol.39. [Persian]
35. Hooman HA. Structural equation modeling using LISREL software. Tehran: Samat Publications; 2012. [Persian]
36. He H, Li Y. CSR and service brand: The mediating effect of brand identification and moderating effect of service quality. *J Bus Ethics* 2011; 100(4): 673-688.
37. Sen S, Battacharya CB. Does doing good always lead to doing better? Consumer relations to corporate responsibility. *J Mark Res* 2001; 38(2): 225-243.
38. Ferrell OC, Harrison E, Ferrell L, Hair F. Business ethics, corporate social responsibility and brand attitudes: An exploratory study. *J Bus Res* 2018; 95(3): 491-501. <https://doi.org/10.1016/j.jbusres.2018.07.039>.
39. Ramesh K, Saha R, Goswami S, Dahiya R. Consumer's response to CSR activities: Mediating role of brand image and brand attitude. *Corporate Social Responsibility and Environmental Management* 2019; 26(2): 377-387.
40. Hwang J, Cho SB, Kim W. Philanthropic corporate social responsibility, consumer attitudes, brand preference and customer citizenship behavior: Older adult employment as a moderator. *Social Behavior and Personality: An International Journal* 2019; 47(7): 1-10.
41. Achabou MA. The effect of perceived CSR effort on consumer brand preference in the clothing and footwear sector. *European Business Review* 2020; 32(2): 317-347.
42. Kim S, Lee H. The effect of CSR fit and CSR authenticity on the brand attitude. *Sustainability* 2020; 12(1): 275-375.
43. Hidayat R, Mubarak ES, Santoso R. An Examination of The Relationship Between Corporate Social Responsibility, Corporate Image and Customer Loyalty: The Mediating Role of Customer Attitude. *Ilomata International Journal of Management* 2021; 2(1): 35-50.
44. Wu SI, Wang WH. Impact of CSR Perception on Brand Image, Brand Attitude and Buying Willingness: A Study of a Global Café. *Int J Mark Stud* 2014; 6(6): 43-56.
45. Arjun C. Dose brand loyalty mediate brand equity outcomes? *J Mark Theory Pract* 1999; 7(2): 136-146.
46. Burton S, Lichtenstein DR, Netemeyer RG, Garretson JA. A scale for measuring attitude toward private label products and an examination of its psychological and behavioral correlates. *J Acad Mark Sci* 1998; 26(4): 293-306. <http://dx.doi.org/10.1177/0092070398264003>.

47. Moon B, Lee L, Oh CH. The impact of CSR on consumer-corporate connection and brand loyalty: A cross cultural investigation. *Int Mark Rev* 2015; 32(5): 518-539.

48. Lin J, Lobo A, Leckie C. The role of benefits and transparency in shaping consumers' green perceived value, self-brand connection and brand loyalty. *J Retail Consum Serv* 2017; 35(1): 133-141. <http://dx.doi.org/10.1016/j.jretconser.2016.12.011>.



BEJ

Bioethics Journal

2020; 10(35): e29

Journal Homepage: <http://journals.sbmu.ac.ir/en-be>



ORIGINAL RESEARCH

Impact of Perceived Organizational Social Responsibility on Customer's Brand Preference: The Mediating Role of Brand Attitude and Self-Brand Connection; Case study: Shiraz Namazi Hospital

Marziyeh Dehghanizadeh^{1*} , Marziyeh Zandi Lak²

1. Assistant Professor, Department of Public Administration, Payame Noor University, Tehran, Iran.

2. MA, Master of Business Administration, Payame Noor University, Tehran, Iran.

ARTICLE INFORMATION

Article history:

Received: 27 July 2020

Accepted: 16 February 2021

Published online: 04 July 2021

Keywords:

Perceived Corporate Social Responsibility (PCSR)

Brand Preference

Brand Attitude

Self-Brand Connection

ABSTRACT

Background and Aim: Demanding organizations to act responsibly towards society, is an issue that has been intensified by increasingly expansion of their influence on constituent axes of sustainable development, has been led to appear the concept named Corporate Social Responsibility in the management world. This study aims to investigate how firm's corporate social responsibility practices affect brand preference, considering the mediating role of brand attitude and self-brand connection in Shiraz Namazi Hospital.

Materials and Methods: The present study is applied in terms of purpose and descriptive-survey nature in terms of data collection method. The data of this study were collected by distributing a standard questionnaire among a sample of 200 patients in Namazi Hospital, selected by available sampling method and examining the relationships between variables done by structural equation modeling.

Findings: Results revealed customers' PCSR had a significant impacts on their brand attitudes, self-brand connection and brand preference. The mediation effect was detected between PCSR and brand preference only by brand attitudes, but the mediating role of self-brand connection in this relationship was not supported.

Ethical Considerations: Participants completed the questionnaires with the awareness of the research objectives.

Conclusion: Promoting and expanding organizational social responsibility activities in Namazi Hospital and other similar hospitals and service centers can play a positive and significant role in improving patients' attitudes and evaluations toward the hospital brand, strengthening their Self-brand connection with the brand and prefer the hospital brand by them.

* Corresponding Author: Marziyeh Dehghanizadeh
 Address: Department of Public Administration, Payame Noor University, Tehran, Iran.
 Postal Box: 193954697
 Tel: 09131561948
 Email: mdehghanizade@pnu.ac.ir

© Copyright (2018) Medical Ethics and Law Research Center, Shahid Beheshti University of Medical Sciences, Tehran, Iran.

Cite this article as: Dehghanizadeh M, Zandi Lak M. Impact of Perceived Organizational Social Responsibility on Customer's Brand Preference: The Mediating Role of Brand Attitude and Self-Brand Connection; Case study: Shiraz Namazi Hospital. *Bioethics Journal* 2020; 10(35): e29.

This open-access article distributed under the terms of the Creative Commons Attribution NonCommercial 4.0 License (CC BY-NC 4.0).