

طراحی و ساخت دستگاه آنالیزگر بافت چند منظوره با قابلیت تحلیل خصوصیات بافتی در شرایط دما و رطوبت کنترل شده

الهه عابدی^{1*}، سلمان برومند²، کیانا پورمحمدی¹

1- استادیار بخش علوم و صنایع غذایی، دانشکده کشاورزی، دانشگاه فسا

2- استادیار بخش مهندسی برق، دانشکده مهندسی، دانشگاه فسا

(تاریخ دریافت: 98/03/31 تاریخ پذیرش: 98/08/01)

چکیده

دستگاه بافت‌سنج یکی از ابزارهای مهمی است که جهت تحلیل و ارزیابی خصوصیات بافتی شامل سفتی، نرمی، کشش پذیری، تردی، شکنندگی، چسبندگی، چسبناکی، قابلیت فشرده شدن، انعطاف‌پذیری، برش‌پذیری، الاستیسیته، قدرت ژل و فنریت بکار برده می‌شود. در این تحقیق دستگاهی بافت‌سنجی طراحی شد که با تکیه بر نرم افزار و ایده‌های پردازش داده، ضمن افزایش دقت عملکرد و اندازه‌گیری‌ها، قابلیت خود کالیبراسیون را فراهم نموده تا اعداد حاصل از داده خروجی به داده واقعی نزدیک باشد. از ویژگی‌های اصلی بافت‌سنج طراحی شده، قابلیت انجام تست در شرایط دمایی و رطوبت کنترل شده جهت آنالیز پارامترهای بافتی جهت یکسان سازی خطای بافتی در مناطق با دما و رطوبت متفاوت می‌باشد. نتایج تست-های انجام شده نشان می‌دهد که به کمک انجام دقیق فرایند کالیبراسیون و طراحی فیلتر کالیبراسیون، دقت عملکرد نیروسنجی تستر تا 0/05% مقدار خوانده شده بهبود می‌یابد. همچنین با استفاده از الگوریتم راه اندازی میکرواستیپینگ و استفاده از مکانیسم پیچ، جابجایی فک متحرک با دقت کمتر از 0/005 میلیمتر و سرعت 0/1 میلی‌متر بر ثانیه قابل کنترل می‌باشد. همه این ویژگی‌ها در کنار ارتباط USB با هر کامپیوتر شخصی و قابلیت ارتباط مستقیم با برنامه EXCEL و ذخیره و آنالیز ساده داده‌ها تحت برنامه EXCEL خواهد بود. نتایج تست‌های انجام شده نشان می‌دهد که بین میزان رطوبت نسبی دستگاه بافت‌سنج و رطوبت نسبی تنظیم شده برای هر نمونه تفاوت آماری معنادار وجود ندارد ($p < 0.05$). تست سفتی بافت نمونه‌های مختلف بیسکویت حاوی نشاسته مقاوم توسط دستگاه بافت‌سنج تجاری (C) و طراحی شده (D) مورد ارزیابی قرار گرفتند و بین سفتی بافت هر دو دستگاه تفاوت معنادار مشاهده نشد.

کلید واژگان: بافت‌سنج، طراحی ساختار، کنترل دما و رطوبت، کالیبراسیون

*مسئول مکاتبات: elaheabedi1389@gmail.com

1- مقدمه

و حجیم، کیک، پنکیک، غلات صبحانه‌ای، آدامس، آبنبات، حلوا، انواع شیرینی‌های تر و خشک، انواع پنیر، ماست، بستنی، سس مایونز، فرانسوی، کچاپ، انواع میوه‌ها و سبزی‌ها، انواع فراورده‌های گوشتی (سوسیس، کالباس، سوریمی، همبرگر)، گوشت قرمز، گوشت مرغ، ماهی و فراورده‌های دریایی، انواع ماکارونی، لازانیا، اسپاگتی، پودینگ‌ها، انواع ترشی و شوربجات، انواع آجیل، انواع ژله‌های پکتینی و ژلاتینی، انواع غلات و صدها مورد دیگر اشاره نمود [10-13].

هدف از این تحقیق طراحی و ساخت دستگاه بافت‌سنجی است که علاوه بر دارا بودن ویژگی‌های ارزیاب‌های متداول خارجی، چند هدف را دنبال نماید: الف) بهبود عملکرد نیروسنجی و دقت جابجایی فک متحرک دستگاه، بصورتی که علی‌رغم استفاده از استپ موتور و سنسورهای نیروی ارزان قیمت متداول در بازار، قابلیت رقابت با دقت نمونه‌های خارجی را داشته باشد. برای رسیدن به این هدف سعی شده با تکیه بر الگوریتم‌های راه‌اندازی مانند میکرواستپینگ، بهبود عملکرد نرم‌افزار راه‌انداز و با استفاده از فیلتر کالیبراسیون مستخرج از الگوریتم برازش منحنی، ضمن افزایش دقت عملکرد و اندازه‌گیری‌ها، موجب کاهش چشمگیر هزینه طراحی و ساخت تستر خواهد شد. ب) بسیاری از مشکلات دستگاه‌ها در کالیبره نبودن آن‌هاست و در طراحی این دستگاه این امکان را در طراحی و ساخت دستگاه اضافه نموده تا داده خروجی به داده واقعی نزدیک باشد. با امکان فرایند کالیبراسیون، دقت عملکرد سنسور نیرو را افزایش خواهیم داد، ج) طراحی و ساخت محفظه کنترل دما و رطوبت به منظور کنترل دما و رطوبت نمونه جهت آنالیز پارامترهای بافت‌سنجی و با هدف آنالیز و یکسان‌سازی خطای بافتی در مناطق با دما و رطوبت متفاوت می‌باشد. د) قابلیت ارتباط با نرم‌افزار اکسل از طریق درگاه سریال بدون نیاز به استفاده از نرم‌افزار اختصاصی، جهت ثبت داده‌های تست را فراهم نماییم.

2- مواد و روش

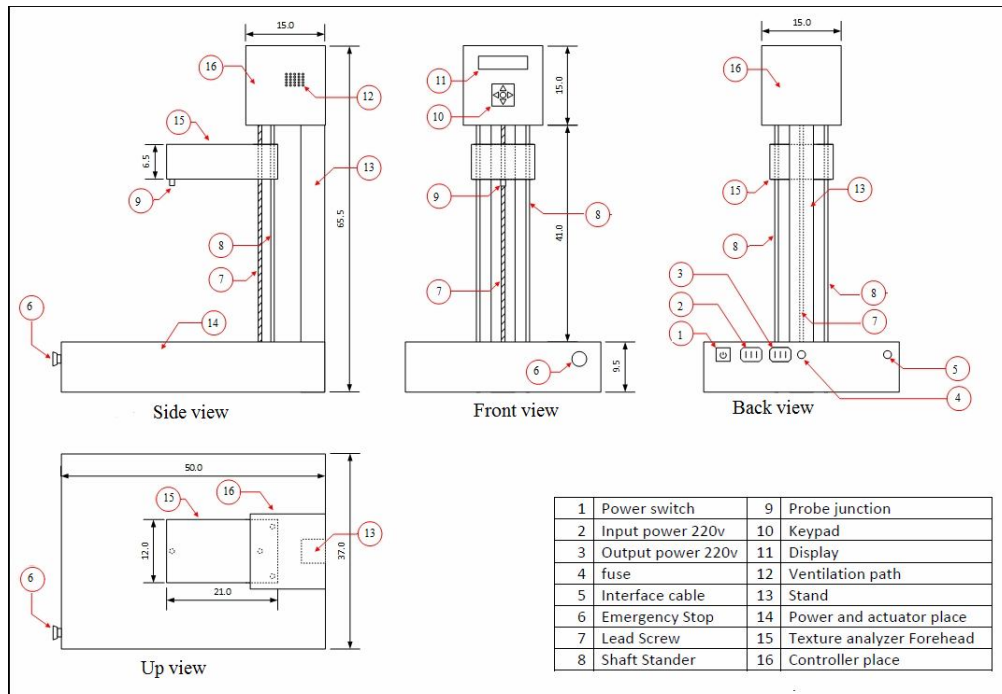
1-2- طراحی سخت افزار

به منظور ساخت نمونه اولیه بدنه‌ی دستگاه، چند طرح پیشنهادی مطرح گردید، که در شکل 1 شمای دو بعدی از سازه¹¹ طراحی شده قابل مشاهده است. به منظور به حرکت در آوردن پیشانی دستگاه از پیچ انتقال حرکت¹² یا لیدسکرو استفاده شده است.

اساساً علم رئولوژی به عنوان شاخه‌ای از علم فیزیک به صورت "علم مطالعه‌ی جریان و تغییر شکل مواد" تعریف شده است. به کمک این علم می‌توان ویژگی‌های بافتی شامل آزمون سوراخ‌کردن¹، آزمون فشردن - بیرون ریختن²، آزمون بریدن و برش³، آزمون فشردن یا فشاری⁴، آزمون کشش⁵، آزمون پیچش⁶ آزمون خمش و شکست ناگهانی⁷ و آزمون تغییر شکل⁸ انواع مختلف مواد را با روش دستگاهی محاسبه نمود که پاسخ آن به صورت نمودارهای نیرو-زمان، نیرو-تغییر شکل (مسافت) و تنش-کرنش ثبت می‌شود [1-2]. برای این منظور از دستگاه تجزیه‌گر بافت استفاده می‌کنند که مدل استاندارد تک‌مارپیچ این دستگاه برای استفاده در مواد غذایی طراحی شده که ظرفیت آن 10 تا 500 نیوتن و سرعت پیشانی دستگاه 6 تا 600 میلی‌متر در دقیقه است. در ضمن، مدل دومارپیچ این دستگاه برای ظرفیت‌های بالاتر از 500 نیوتن و عموماً با ظرفیت 10 تا 7500 نیوتن و سرعت 2400 میلی‌متر در دقیقه نیز وجود دارد که قابل کاربرد برای انواع مواد می‌باشد. [6-3] Szczesniak و همکاران در سال 1963 [7] Brennan و همکاران در سال 1975 [8] و Breene در سال 1975 [9] عملکرد مکانیکی و پارامترهای دستگاه بافت‌سنج را با توجه به دستگاه ماشین تست کشش⁹ بهبود داده و با ذکر جزئیات تعریف کردند. دستگاه تجزیه‌گر بافت¹⁰ سال‌هاست توسط شرکت Stable Micro System به منظور اندازه‌گیری ویژگی‌های بافتی انواع مواد غذایی، دارویی، بهداشتی، آرایشی، صنعتی، پلاستیکی، لاستیکی، پودری، چسبی، بسته‌بندی و خمیری عرضه می‌گردد. از این دستگاه در صنعت غذا برای اهداف بسیار متنوعی استفاده می‌شود که از جمله مهمترین آنها می‌توان به ارزیابی سفتی، نرمی، ماندگاری، بیاتی، تازگی، کشش‌پذیری، تردی، شکنندگی، چسبندگی، چسبناکی، قابلیت فشرده شدن، انعطاف‌پذیری، قابلیت تورم، برش‌پذیری، الاستیسیته، قدرت ژل، سرعت بستن ژل، فنریته، قابلیت پخش و پهن شدن، طنابی شدن، نخعی شدن و کش آمدن، طول عمر غلات صبحانه‌ای بعد از خیس خوردن، میزان رسیدگی، و نیز ارزیابی انواع بیسکویت و ویفر، نان‌های مسطح

1. Puncture
2. Extrusion-compression
3. Shear-cutting
4. Compression
5. Tensile
6. Torsion
7. Fracture and bending
8. Deformation
9. Instron universal testing machine
10. Texture analyzer

11. Structure
12. Lead screw



TECHNICAL SPECIFICATIONS	
	TPA.Uno
Force Capability	5.0kg.f (50N)
Force Resolution	1.0g
Loadcells	5.0kg.f
Speed Range	0.1 - 10.0 mm/s
Speed Accuracy	Better than 0.1%
Extended Range Setting	1 - 345mm
Range Resolution	0.002mm
Net Weight	17.3 kg
Dimensions	500x370x655mm
Loadcell Accuracy	0.05% of reading



Fig 1 View of the designed structure

جهت به حرکت در آوردن لید اسکرو به منظور جابجایی پیشانی دستگاه بافت‌سنج، از محرکی استفاده شود که قابلیت کنترل سرعت و موقعیت آن را داشته باشیم. استپر موتور یا موتور پله‌ای یک موتور براشلس (Brushless) الکتریکی DC است که برای این منظور استفاده شد. از استپر موتور جهت کنترل سرعت و موقعیت پیشانی دستگاه بافت‌سنج استفاده شد.

برای به حرکت در آوردن نرم استپر موتور، از مکانیزمی به نام micro stepping استفاده می‌شود. این مکانیزم بدین صورت است تعداد پالس‌های مورد نیاز برای چرخش 360 درجه‌ای را از 200 پالس به 6400 پالس تغییر می‌دهد و به ازای هر استپ 0/05 درجه جابجایی ایجاد می‌نماید. این بدان معنی است که

رزوهایی که بر پیچ‌های معمولی ایجاد می‌شوند، از نوع رزوه باله‌های تیز (مثلثی شکل) هستند که برای ایجاد اصطکاک بیشتر و قفل شدن مهره در پیچ مناسب می‌باشند درحالی‌که دندانها در لیداسکرو به صورت دوزنقه‌ای تعبیه شده و به جای یک شیار معمولاً دارای چهار سری شیار می‌باشد که در امتداد هم به صورت موازی و با شیب یکسان کشیده شده‌اند، این امر موجب می‌گردد کل فشار ایجاد شده روی یک شیار قرار نداشته و بین تمامی شیارها تقسیم گردد. در نتیجه مهره بسیار روانتر حرکت خواهد کرد و بر اثر فشار حرکتی ایجاد شده به سرعت فرسوده نخواهد شد.

2-1-1- طراحی مدار کنترل موقعیت پیشانی و

دراپورها

دراپورها به میکروکنترلر به عنوان واحد پردازش اصلی نشان داده شده است.

هر 360 درجه به قسمت‌های کوچک‌تری تقسیم می‌شوند و حرکت نرم‌تری از استپر موتور قابل مشاهده خواهد بود. در شکل 2 شمای گرافیکی نحوه اتصال اجزای کنترلی و سنسور و

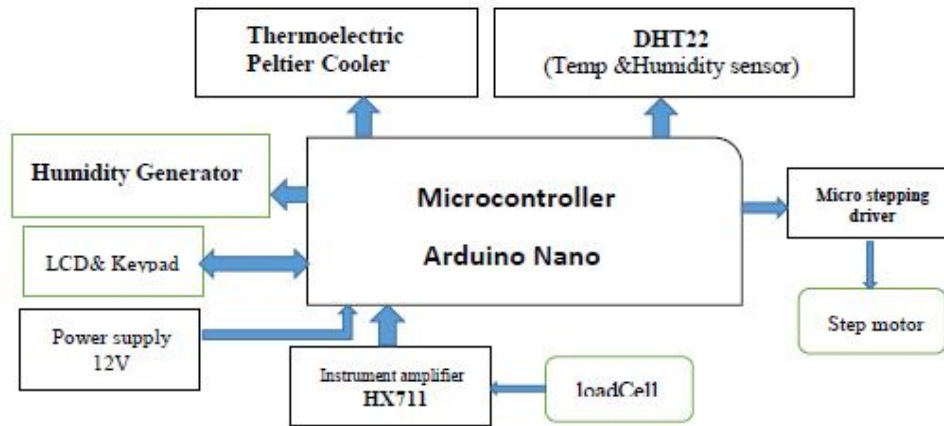


Fig 2 Graphical schema of system components connection

بسیار مناسب جهت استفاده در این پروژه بوده است. استراکچر ساخته شده تک محوره و مدار کنترلی و راه اندازهای طراحی شده در شکل 2 نشان داده شده است.

2-1-2- اندازه گیری نیرو

اساس کار دستگاه بافت‌سنج بدین صورت می‌باشد که با حرکت پیشانی دستگاه، توسط پروب‌هایی که به سر پیشانی متصل هستند، نیرو به ماده در حال نمونه‌گیری وارد می‌شود و این نیرو جهت تحلیل و بررسی ماده، باید خوانده شود که این امر توسط سنسور لودسل انجام‌پذیر می‌باشد. لودسل یک نوع حسگر الکترونیکی برای اندازه‌گیری نیرو است که در انواع کششی، خمشی، فشاری و پیچشی ساخته شده است. در این پروژه از یک لودسل سری Zemic با ظرفیت 30 کیلوگرم و یک تقویت کننده ابرازدقیق مدل HX711 به منظور داده برداری از نیروی اعمالی به لودسل استفاده شده است.

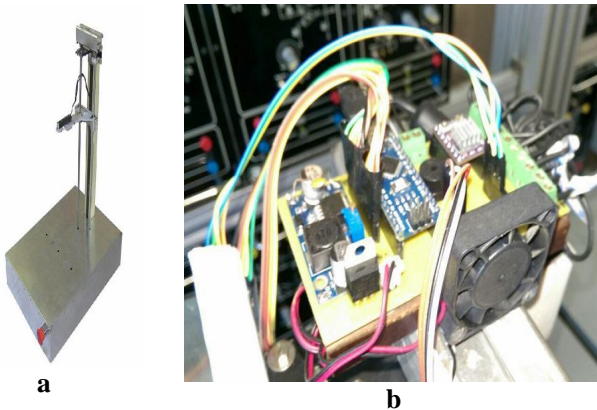


Fig 3 The structure design (a) and controller and driver circuit (b)

در طراحی انجام شده مدار کنترلی و پردازنده و دراپورها در بالای استراکچر و استپ موتور در کف استراکچر جایگذاری شده است. همچنین سنسور نیرو در پیشانی جایگذاری شده است.

2-2- طراحی نرم افزار

به منظور کنترل و مایتنورینگ دستگاه بافت‌سنج توسط رایانه، نیاز به طراحی نرم افزاری است که فرامین را از اپراتور دریافت کند و از طریق پورت سریال رایانه به دستگاه بافت‌سنج ارسال کند. مجموعه نرم افزار تستر بافت‌سنج در دو بخش کدهای

به منظور همگام سازی حرکت استپر موتور، لید اسکرو و خواندن دیتا از سنسور نیرو¹³، از میکروکنترلر آردوینو استفاده گردید که علاوه بر دقت و سرعت کاری بالا، در مقابل نویز و نوسانات مقاوم بود و داده‌های خروجی را به با دقت بالایی پردازش می‌نماید. از قابلیت‌های این میکرو کنترلی می‌توان به برنامه نویسی ساده، ارتباط آسان با رایانه و انواع سنسورهای مورد نیاز و غیره اشاره کرد. به منظور کاهش حجم برد مدار کنترلی دستگاه بافت‌سنج، میکرو کنترلی پیشنهادی در این پروژه Arduino NANO بوده است. تعداد پورت‌های ورودی خروجی مناسب این میکرو کنترلی و سایز کوچک برد، انتخاب

13. Load cell

منظور، نرم افزاری با قابلیت بهبود نمایش تصاویر، قابلیت بزرگ‌نمایی و افزایش سرعت انتقال اطلاعات به 250000 بیت بر ثانیه، طراحی گردید (شکل 2).

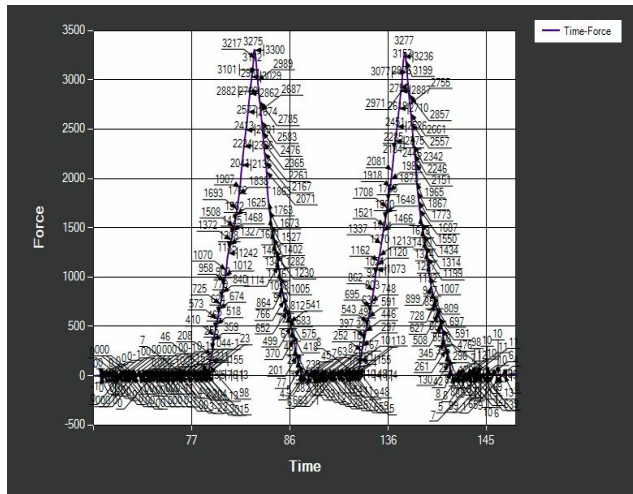


Fig 5 Experimental result in C# software version

2-3- اندازه گیری تست و کالیبراسیون

در هنگام تست نویز موجود در درجه اول مربوط به نبود شیلد خطوط دیتای لودسل و ارت است که با ارت کردن سیستم و تعویض مسیر دیتا از کابل 4 سیمه به کابل CAT6 شیلد دار، نویزهای موارد فوق حذف گردید. با اعمال فیلتر MA، میانگین نویز موجود از ± 60 گرم به حدود ± 10 گرم کاهش یافت. ضمن انتخاب نرخ نمونه برداری متناسب با سرعت فک، با اعمال فیلتر میانگین و استفاده از درون‌یابی مرتبه 4 به عنوان فیلتر یک کالیبراسیون خطای سیستم را به کمتر از 5/0% کاهش یافت. گفتنی است که کالیبراسیون سنسور وزن بصورت مقایسه‌ای و به کمک وزنه‌های شاخص صورت پذیرفته است. در صورت استفاده از سنسورهای دقیق و گران‌قیمت انتظار داریم که رابطه‌ی ریاضی بین داده‌های خروجی سنسور نیرو و مقدار نیروی اعمالی، رابطه‌ای خطی می‌باشد. به هرحال به منظور بهبود عملکرد و دقت سنسور نیرو، با کمک برازش منحنی، رابطه‌ی غیر خطی ورودی خروجی لودسل استخراج و به عنوان یک فیلتر کالیبراسیون غیرخطی استفاده شده است.

2-4- طراحی سنسور تنظیم رطوبت و دما

دستگاه آنالیز بافتی عموماً تنها در یک رطوبت و دما تست را انجام می‌دهند. از آنجا که خصوصیات بافتی مواد تابع دما و رطوبت می‌باشد و این دو پارامتر در مکان‌های مختلف عملاً یکسان نمی‌باشند، لذا می‌بایست تست های بافت‌سنجی در دما

کنترلی میکروکنترلر و کدهای واسط گرافیکی طراحی و نوشته شده است. در بخش کد نویسی میکروکنترلر، کدهای راه‌انداز بخش‌های مختلف سخت افزاری و فرمانها به زبان C در محیط نرم افزار آردوینو نوشته شده است. در بخش نرم افزار رابط گرافیکی، نرم افزارهایی طراحی گردید تا جهت کنترل و مانیتورینگ وضعیت دستگاه بافت‌سنج مورد استفاده قرار گیرد. حداقل قابلیت پیش‌بینی شده نرم افزار طراحی شده شامل امکان انتخاب نوع آزمایش (فشردگی، کشش، شکست و ...)، توانایی ارسال فرمان دستی جابجایی پیشانی دستگاه، نمایش پارامترهایی نظیر میزان نیرو، سرعت حرکت و میزان جابجایی پیشانی دستگاه و قابلیت ذخیره و نمایش مستقیم داده‌ها در محیط اکسل و تحلیل نمودار می‌باشد.

2-2-1- واسط کاربر طراحی شده تحت اکسل

به منظور ذخیره و نمایش مستقیم داده‌ها در محیط اکسل و البته تحلیل نمودار داده‌های نمایش داده شده، از ارتباط USB و پلاگین PLX-DAQ استفاده شده است. در طراحی انجام شده با نصب پلاگین PLX-DAQ، به سادگی می‌توان داده‌های روی پورت سریال رایانه را مشاهده کرد، که می‌توان با کشیدن نمودار توسط داده‌های دریافتی، نیروی اعمال شده به جسمی که مورد آزمایش قرار گرفته است را نمایش داد. در نمودار 1 پلاگین PLX-DAQ، داده‌های دریافتی و نمودار نیروی اندازه‌گیری شده، نمایش داده شده است.

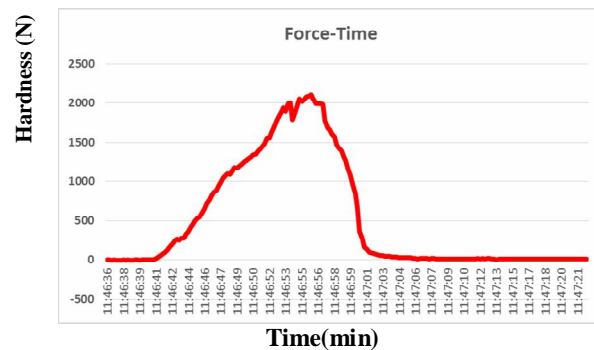


Fig4 Experimental result of biscuit contain resistant starch

2-2-2- طراحی نرم‌افزار واسط طراحی شده تحت C#

در فاز بعدی طراحی نرم افزار، نرم افزار توسط زبان C# طراحی و اجرا گردید که علاوه بر داشتن حداقل قابلیت مورد نیاز، توانایی ذخیره نمودار رسم شده را نیز دارا باشد، به این

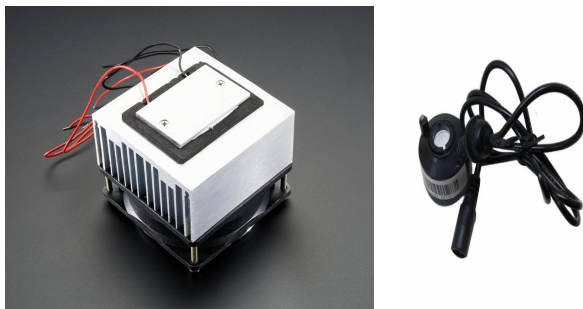


Fig 6 Peltier cooler kit and humidity generator

2-5- تهیه خمیر بیسکویت

مواد مورد استفاده برای تهیه خمیر بیسکویت (جدول 1)، شامل فرمولاسیون پایه: آرد گندم، روغن نباتی 30% آب 15%، پودر تخم مرغ 5/0% شکر 17%، شیر خشک 1/2%، سدیم بیکربنات 1%، آمونیوم بی کربنات 5/0%، وانیل 35/0%، نمک 1% و لسیتین 1% و سطوح مختلفی از نشاسته‌های مقاوم گندم و ذرت و بهبود دهنده شد (سطوح 20، 40، 60 و 80) از نشاسته مقاوم گندم به همراه بهبود دهنده استفاده گردید. شایان ذکر است که برای تهیه نمونه شاهد (C)، نشاسته مقاوم حذف و بهبود دهنده اضافه گردید. برای تهیه خمیر ابتدا روغن و لسیتین به خوبی مخلوط شدند تا کاملاً یکنواخت گردد، سپس همه مواد به جزء آرد به فرمول اضافه و به خوبی به مدت 15-10 دقیقه مخلوط گردید. بعد از آن در دو مرحله، آرد اضافه و در هر مرحله به خوبی با مخلوط کن به مدت 2-1 دقیقه مخلوط شدند. خمیر بیسکویت، به وسیله دستگاه فرمینگ قالب‌گیری و در فر پخت در دمای 210 °C به مدت 20 دقیقه قرار داده شود و پس از پخت تا رسیدن به دمای محیط، به مدت 20 دقیقه خنک گردید. بیسکویت‌های تولید شده از نوع نرم هستند و در کیسه‌های پلی‌اتیلنی با ضخامت 0/2 میلی‌متر بسته‌بندی و با دستگاه دوخت حرارتی درب‌بندی و در جای خشک و خنک نگهداری گردیدند [14].

و رطوبت‌های مختلف قابل انجام باشد. در این پروژه سعی شده با اضافه شدن محفظه کنترل دما و رطوبت قابلیت انجام تست‌های بافت‌سنجی به ازای بازه‌های دما و رطوبت از پیش تعیین شده به تستر اضافه گردد.

با توجه به طراحی انجام شده نمونه‌برداری و اندازه‌گیری دما و رطوبت به کمک سنسور دیجیتال DHT22 (با دقت عملکرد $\text{temperature} < \pm 0.5^{\circ}\text{C}$ و $\text{humidity} \pm 2\% \text{RH}$) صورت می‌گیرد. هدف کنترل دما از دمای محیط تا 4 درجه سانتیگراد بالای صفر با حداقل دقت ± 1 درجه خواهد بود که به کمک ماژول خنک کننده ترموالکتریک مدل TEC1-12715 صورت پذیرفته است. این نوع المان سرد کننده قطعه‌ای از جنس نیمه هادی است که با مصرف انرژی الکتریکی گرما را از یک سمت به سمت دیگر منتقل می‌کند. این قطعه می‌تواند در شرایط بخصوص دمای طرف سرد را به 50 درجه کمتر از دمای طرف گرم برساند. المان سرد کننده 85 وات استفاده شده در ولتاژ 15,2 ولت حدود 11 آمپر نیاز دارد. گرمای طرف گرم این قطعه به کمک خنک کننده¹⁵ و فن دفع می‌گردد. برای اتصال فن و خنک کننده به این قطعه حتماً از خمیر سیلیکون استفاده گردید. با کاهش دمای طرف گرم که خارج از محفظه قرار می‌گیرد طرف سرد در سمت داخل محفظه تست به دمای نزدیک صفر نزدیک می‌شود. میکرو کنترلر با توجه به دمای اندازه‌گیری شده در محفظه تست و مقایسه با دمای تست از پیش تعیین شده وظیفه راه اندازی سردکننده و تثبیت دمای محفظه را برعهده دارد.

درخصوص کنترل رطوبت محیط از ماژول تولید بخار سرد مدل DJ20-00 استفاده گردید. میکروکنترلر آردوینو با توجه به رطوبت اندازه‌گیری شده توسط DHT22 و مقایسه با رطوبت موردنظر از پیش تعیین شده وظیفه راه اندازی رطوبت ساز و کنترل رطوبت را برعهده دارد. درخصوص رطوبت توجه داشته باشید که باتوجه به محدودیت‌های نقطه شبنم در هر دمای دلخواهی به هر رطوبتی نمی‌توان رسید که این نکته در تعیین دما و رطوبت تست می‌بایست مد نظر قرار بگیرد. در شکل زیر سیستم خنک کننده و رطوبت ساز مورد استفاده در پروژه نشان داده شده است.

14. Peltier Plate Module or thermoelectric Cooler Peltier

15. Heat sink

Table 1 Quantity (g/100 g formulation) of ingredients used in biscuit formulations (C: Biscuit control sample; CRS: Biscuits made using corn resistant starch as wheat-flour replacer; WRS: Biscuits made using wheat resistant starch as wheat-flour replacer; number indicates the percentage of wheat-flour replacement)

Ingredients	C	WRS2	WRS4	WRS6	WRS8
Wheat flour	50	40	30	20	10
Corn resistant starch	-	-	-	-	-
Wheat resistant starch	-	10	20	30	40
Water	15	15	15	15	15
Sugar powder	17	17	17	17	17
Confectionary fat	17	17	17	17	17
Milk powder	1.35	1.35	1.35	1.35	1.35
Vanilla essence	2	2	2	2	2
Sodium chloride	0.5	0.5	0.5	0.5	0.5
Sodium bicarbonate	0.2	0.2	0.2	0.2	0.2
Ammonium bicarbonate	0.05	0.05	0.05	0.05	0.05
Lecithin	1	1	1	1	1
Egg powder	0.9	0.9	0.9	0.9	0.9
Biscuit improver	10	10	10	10	10

مدول یانگ طبق معادله زیر استفاده شد [14].

$$E/d = a^3/4bh^3 \times F$$

E = مدول یانگ (نیوتن بر متر مربع)

a = فاصله بین دو گیره (متر)

F = نیروی لازم برای شکستن بیسکویت (کیلوگرم)

d = میزان تغییر حالت بیسکویت (متر)

b = میانگین قطر بیسکویت (متر)

h = عرض بیسکویت (متر)

2-5-2- میزان رطوبت نمونه‌های بیسکویت:

نمونه‌های بیسکویت با دمای 5°C در دو رطوبت نسبی (45/8% و 64/64%)، دمای 25°C در دو رطوبت نسبی (43/2% و 66/5%) و دمای 25°C در دو رطوبت نسبی (40% و 60%) در جعبه‌های محتوی اسید سولفوریک با غلظت‌های مختلف در دما مورد نظر قرار می‌گیرد تا وزن نمونه‌ها به میزان ثابتی برسد و آزمایشات با سه تکرار و به صورت درصد (aw) که فعالیت آبی بیان شد [15] (جدول 2).

2-5-1- بررسی خصوصیات بافتی بیسکویت توسط

تعیین مدول یانگ یا سفتی بیسکویت (نست خمش سه نقطه)

به کمک دستگاه بافت‌سنج (مدل LFRA، 4500، بروکفیلد، آمریکا) و از آزمون TPA برای تعیین میزان انعطاف یا انحناءپذیری بیسکویت‌ها استفاده شد. در این تحقیق از روش پروب خمش سه نقطه¹⁶ برای ارزیابی ویژگی‌های بافتی بیسکویت استفاده گردید. ابتدا تنظیمات لازم جهت انجام آزمون انحناءپذیری بیسکویت از طریق کامپیوتر به دستگاه داده شد، که این تنظیمات به شرح زیر بود. نیروی شروع کننده آزمایش برابر با 5 گرم - نیرو، سرعت حرکت پروب 5 میلی-متر بر ثانیه انجام گردید. پس از آن، پروب لازم جهت آزمایش به بازوی دستگاه متصل گردید. سپس یکی از بیسکویت‌ها با ابعاد مشخص روی دو گیره قرار گرفت که به فاصله 25 میلی‌متر از هم قرار داشتند. بعد از آن پروب با سرعت مشخص، به سمت نمونه حرکت کرده و به نمونه فشار آورد تا زمانی که نمونه شکسته شد و نیرو در لحظه شکست بوسیله دستگاه ثبت گردید و ماکزیمم نیرو لازم برای شکستن بیسکویت محاسبه شد. برای تعیین مقاومت بافت بیسکویت، از

16. Triple point bending test

Table 2 Water activity of H₂SO₄ in various temperature

H ₂ SO ₄ (%)	Density (25 °C; g/cm ³)	Water activity (a _w)						
		5 °C	10 °C	20 °C	25 °C	30 °C	40 °C	50 °C
5	1.0300	0.9803	0.9804	0.9806	0.9807	0.9808	0.9811	0.9
10	1.0640	0.9554	0.9555	0.9558	0.9560	0.9562	0.9565	0.9
15	1.0994	0.9224	0.9230	0.9237	0.9241	0.7245	0.9253	0.9
20	1.1365	0.8771	0.8779	0.8996	0.8805	0.8814	0.8831	0.8
25	1.1750	0.8165	0.8183	0.8218	0.8235	0.8252	0.8285	0.8
30	1.2150	0.7396	0.7429	0.7491	0.7521	0.7649	0.7604	0.7
35	1.2563	0.6464	0.6514	0.6607	0.6651	0.6693	0.6773	0.6
40	1.2991	0.5417	0.5480	0.5599	0.5656	0.5711	0.5816	0.5
45	1.3437	0.4319	0.4389	0.4524	0.4589	0.4653	0.4775	0.4
50	1.3911	0.3238	0.3307	0.3442	0.3509	0.3574	0.3702	0.3
55	1.4412	0.2255	0.2317	0.2440	0.2502	0.2563	0.2685	0.2
60	1.4940	0.1420	0.1471	0.1573	0.1625	0.1677	0.1781	0.1
65	1.0300	0.9803	0.9804	0.9806	0.9807	0.9808	0.9811	0.9
70	1.0640	0.9554	0.9555	0.9558	0.9560	0.9562	0.9565	0.9
75	1.0994	0.9224	0.9230	0.9237	0.9241	0.7245	0.9253	0.9
80	1.1365	0.8771	0.8779	0.8996	0.8805	0.8814	0.8831	0.8

3- نتایج و بحث

3-1- مقایسه دقت سفتی بافت دستگاه

بافت سنج طراحی شده و دستگاه بافت سنج¹⁷

تجاری

جدول 3 میزان داده بافت بیسکویت حاوی نشاسته مقاوم حاصل از دستگاه بافت سنج طراحی شده (D) و تجاری (C) را نشان می‌دهد. نمونه 1 تا 5 نمونه‌های بیسکویت با درصد‌های مختلف نشاسته‌های مقاوم است. با افزایش میزان نشاسته مقاوم در بافت بیسکویت، از میزان پروتئین در فرمولاسیون کاسته شده و میزان سفتی بافت کاهش یافت و بین نمونه‌های مختلف تفاوت آماری معنادار ($p < 0.05$) مشاهده گردید [14]. هدف از این کار آن بود تا نمونه‌هایی با محدوده متفاوت سفتی بافت مورد ارزیابی قرار گیرد. همان‌طور که در جدول 3 ملاحظه می‌گردد، بین سفتی بافت نمونه‌های آنالیز شده توسط دستگاه طراحی شده (D) و تجاری (C) تفاوت معناداری مشاهده نشد ($p > 0.05$). با افزایش میزان نشاسته مقاوم و جایگزینی آن به جای آرد گندم میزان سفت بافت کاهش یافت. گلوتن نقش مهمی در ایجاد جذب آب و سفتی ایفا می‌کند و با افزایش درصد جایگزینی نشاسته مقاوم به جای آن، روند سفتی بافت نزولی بود.

3-2- تاثیر دما و رطوبت نسبی بر اندازه گیری

سفتی بافت

به کمک جعبه اسید سولفوریک در جدول 1، میزان رطوبت نمونه‌های 1 تا 5 با توجه به دماهای 5، 25، 50 °C و روی رطوبت نسبی‌های مختلف (RH) تنظیم گردید و آن‌ها را جهت تست کردن، در دستگاه بافت سنج طراحی گردیده (D) قرار داده شد. میزان RH% اندازه گیری شده برای تمامی نمونه‌ها در جدول 4-6 نشان داده شده است. میزان رطوبت نسبی تمامی نمونه‌ها در دمای 5 °C اندازه‌گیری گردید تا میزان رطوبت نسبی که توسط دستگاه بافت سنج قابل اندازه‌گیری است با رطوبت نسبی که در دمای خاص تنظیم گردیده بود، مقایسه شود. همان‌طور که مشاهده می‌شود، بین میزان رطوبت نسبی اندازه‌گیری شده توسط دستگاه و رطوبت نسبی جعبه اسید سولفوریک تفاوت معناداری مشاهده نگردید ($p < 0.05$). تمامی این موارد برای دمای 25 °C با رطوبت نسبی 45/8% و 66/5% با بازه اندازه‌گیری شده توسط دستگاه (44/6%-46/2%) و نیز دمای 50 °C با رطوبت نسبی تنظیم شده 40% و 60% و بازه اندازه‌گیری شده توسط دستگاه (39/2%-41/6%) نیز مشاهده گردید که به ترتیب نتایج آن در جدول 5 و 6 نشان داده شده است.

17. TA-XT2i, Texture Analyzer, Stable Microsystems, England

Table 3 Textural properties of biscuits containing RS was calculated by texture analyzer commercial (C) and designed (D)

	WRS0 (control)	WRS20	WRS40	WRS60	WRS80
Hardness_C (N)	1263.00 ± 31.22 ^{aA}	1176.23 ± 12.22 ^{aB}	1058.09 ± 10.54 ^{aC}	963.14 ± 21.12 ^{aD}	669.50 ± 8.16 ^{aE}
Hardness_D (N)	1257.18 ± 34.17 ^{aA}	1144.36 ± 15.72 ^{aB}	1023.19 ± 17.06 ^{aC}	988.58 ± 13.82 ^{aD}	640.26 ± 6.29 ^{aE}

Sample 1 contain no resistant starch (RS), sample 2: RS 20%, sample 3: RS 40%, sample 4: RS 60%, sample 5: RS 80%.

Values are the average of triplicates ±SD. Different lower case letters in each column and capital letters in each row indicate significant statistical difference ($p \leq .05$).

Table 4 Effect of different levels RH 43.2% and 64.4% on textural properties of biscuits containing RS at 5 °C

	WRS0 (control)		WRS20		WRS40		WRS60		WRS80	
RH (%)	43.2 ± 1.8	62.1 ± 2.3	44.1 ± 1.5	63.3 ± 1.7	43.6 ± 1.8	64.7 ± 2.4	43.8 ± 1.3	63.1 ± 2.0	43.8 ± 1.3	62.4 ± 2.3
Hardness_C (N)	1350 ± 54	962 ± 48	1118 ± 31	820 ± 27	964 ± 48	734 ± 31	750 ± 42	562 ± 41	418 ± 29	286 ± 31

Sample 1 contain no resistant starch (RS), sample 2: RS 20%, sample 3: RS 40%, sample 4: RS 60%, sample 5: RS 80%.

Values are the average of triplicates ±SD. Different lower case letters in each column indicate significant statistical difference ($p \leq .05$).

Table 5 Effect of different levels RH 45.8% and 66.5% on textural properties of biscuits containing RS at 25 °C

	WRS0 (control)		WRS20		WRS40		WRS60		WRS80	
RH (%)	45.1 ± 1.8	64.9 ± 2.3	46.2 ± 1.5	65.8 ± 1.7	44.6 ± 1.8	66.7 ± 2.4	45.8 ± 1.3	65.4 ± 2.0	46.1 ± 1.3	65.9 ± 2.3
Hardness_C (N)	1248 ± 46	913 ± 37	1002 ± 26	787 ± 32	893 ± 39	661 ± 42	711 ± 37	479 ± 35	346 ± 29	101 ± 22

Sample 1 contain no resistant starch (RS), sample 2: RS 20%, sample 3: RS 40%, sample 4: RS 60%, sample 5: RS 80%.

Values are the average of triplicates ±SD. Different lower case letters in each column indicate significant statistical difference ($p \leq 0.05$).

Table 6 Effect of different levels RH 40 % and 60% on on textural properties of biscuits containing RS at 50 °C

	WRS0 (control)		WRS20		WRS40		WRS60		WRS80	
RH (%)	40.6 ± 1.8	60.9 ± 2.3	39.2 ± 1.5	61.3 ± 1.7	41.6 ± 1.8	61.7 ± 2.4	40.8 ± 1.3	60.4 ± 2.0	41.1 ± 1.3	60.9 ± 2.3
Hardness_C (N)	1428 ± 53	1023 ± 52	1204 ± 43	910 ± 35	1011 ± 37	845 ± 39	805 ± 29	639 ± 33	568 ± 46	315 ± 24

Sample 1 contain no resistant starch (RS), sample 2: RS 20%, sample 3: RS 40%, sample 4: RS 60%, sample 5: RS 80%.

Values are the average of triplicates ±SD. Different lower case letters in each column indicate significant statistical difference ($p \leq 0.05$).

دستگاه بافت‌سنج، کالیبراسیون دستگاه، کنترل دقت، سرعت حرکت پیشانی و رطوبت نسبی و دمای برای نمونه‌های مختلف فراهم گردید. تفاوت معناداری در سنجش نیرو و سایر پارامترهای بافتی در دستگاه بافت‌سنج طراحی شده و دستگاه تجاری مشاهده نشد و این در حالی بود که امکان تنظیمات کالیبراسیون برای دستگاه طراحی شده فراهم گردیده است. با

4- نتیجه‌گیری کلی

تجزیه‌ی بافت به ارزیابی ویژگی‌های مکانیکی مواد اطلاق می‌شود، هنگامی که در معرض مقدار کنترل شده‌ای از نیرو قرار گیرند و پاسخ آن به صورت نمودارهای نیرو- زمان، نیرو- مسافت و تنش - کرنش ثبت می‌شود. در این تحقیق با طراحی

- Food Texture Evaluation. *Journal of Texture Studies*, 6, 53-82.
- [10] Friedman, H. H., Whitney, J. E., Szczesniak, A. S. (1963). The texturometer: a new instrument for objective texture measurement. *Journal of Food science*, 28: 390-396.
- [11] Guinee, T. P. (2003). Cheese Rheology. In: Fuquat, J. W., Fox, P. F. (eds.) *Encyclopedia of Dairy Sciences*.
- [12] Olkku, J., Rha, C. K. (1975). Textural parameters of candy liquorice. *Journal of Food Science*, 40: 1050.
- [13] Peleg, M. (1976). Texture profile analysis parameters obtained by an Instron universal testing machine. *Journal of Food Science*, 41: 721-722.
- [14] Pourmohammadi, K., Abedi, E., Farahmandi, S., Mahmoudi, M. R., Hashemi, S. M. B., Torri, L. (2018). Modelling the effects of corn and wheat resistant starch on dough: a study of fundamental and empirical texture properties and the quality of dietary fibre-enriched biscuits using backward multiple polynomial regression. *Journal of Food Process Engineering*. In Press.
- [15] Farahnaky, A., Saberi, B., Majzoobi, M. (2013). Effect of glycerol on physical and mechanical properties of wheat starch edibles films. *Journal of Texture Studies*. 44: 176-186.

تجهیز کردن دستگاه به سنسور تنظیم دما و رطوبت، میزان دقیق سفتی بافت در میزان دما-رطوبت فراهم گردید.

5- منابع

- [1] Bourne, M. C. (1978). Texture Profile analysis. *Food Technology*, 32: 62-66.
- [2] Bourne, M. C. (2002). *Food Texture and viscosity: Concept and Measurement*, San Diego, Academic press
- [3] Szczesniak, A. S. (1963). Classification of textural characteristics. *Journal of Food science*, 28: 385-389.
- [4] Szczesniak, A. S. (1996). Texture profile analysis-methodology interpretation clarified. *Journal of Texture Studies*, 27: 31-36.
- [5] Szczesniak, A. S. (2006). Letter to the Editor. *Journal of Texture Studies*.
- [6] Szczesniak, A. S., HALL, B. J. (1975). Application of the General Foods Texturometer to Specific Food Products. *Journal of Texture Studies*, 6: 117-138.
- [7] Brandt, M. A., Skinner, E. Z., Coleman, J. A. (1963). Texture profile method. *Journal of Food Science*, 4: 404-409.
- [8] Brennan, J. G., Jowitt, R., Williams, A. (1975). An Analysis of the Action of the General Foods Texturometer. *Journal of Texture Studies*, 6: 83-100.
- [9] Breene, W. M. (1975). Application of Texture Profile Analysis To Instrumental

Designing the manufacturing the multifunctional texture analyzer with the ability to analyze texture properties under controlled temperature and humidity

Abedi, E.^{1*}, Baroumand, S.², Pourmohammadi, K¹

1. Assistant professor of Food Science and Technology, School of Agriculture, Fasa University, Fasa, Iran
2. Associate professor of Electrical Engineering, Faculty of Engineering, Fasa University, Shiraz, Iran

(Received: 2019/06/21 Accepted: 2019/10/23)

Texture analyzer is one of the important tools for analyzing and evaluating texture properties including hardness, softness, extensibility, tightness, fragility, adhesiveness, adhesion, compressibility, flexibility, shearability, elasticity, gel strength and springiness. In this research, a texture analyzer was designed which, based on software and data processing ideas, while increasing the accuracy of performance and measurements, it provided calibration capabilities to make the output data close to real data. The main features of the texture analyzer are the ability to carry out the test in controlled temperature and humidity to analyze the texture parameters in order to reduce error in regions with different temperature and humidity. The results of the tests show that by carefully calibrating the calibration process and designing the calibration filter, the accuracy of the analyzer's performance is improved to 0.05% of the read value. Also, using the micro-stapling algorithm and the use of the screw mechanism, the movement of the jaw is precisely less than 0.005 mm and the speed of 0.1 millimeter per second is controllable. All of these features, along with the USB connection with any personal computer, will be able to communicate directly with the EXCEL program, and save and simplify data analysis under the EXCEL program. The results of the tests show that there is no statistically significant difference between the relative humidity of the texture analyzer and the relative humidity for each sample ($p < 0.05$). Texture hardness of different samples of biscuits containing resistant starch was evaluated by commercial (C) and designed (D) instrument and there was no significant difference between the hardness of the texture obtained from both devices.

Key words: Texture analyzer, Structure design, Temperature and humidity control, Calibration

* Corresponding Author E-Mail Address: elaheabedi1389@gmail.com