

## تأثیر فرکانس و شکل موج تحریک جریان متناوب بر آنتن پلاسمایی تک قطبی U شکل

مجید توحیدلو<sup>۱</sup>، سید محمد هاشمی<sup>۲\*</sup>، فاطمه صادقی کیا<sup>۳</sup>

۱- کارشناسی ۲- استادیار، دانشکده مهندسی برق، دانشگاه تربیت دبیر شهید رجایی، ۳- استادیار، پژوهشگاه هوافضا

(دریافت: ۹۸/۰۸/۲۰؛ پذیرش: ۹۹/۰۳/۰۳)

## چکیده

امروزه فن آوری پلاسما، کاربردهای قابل توجهی در صنایع مختلف از جمله مخابرات یافته است. حد یونیزاسیون بالای پلاسما سبب شده که بتوان از آن به عنوان یک رسانای خوب و به عنوان جایگزینی برای فلز در ساختارهای فرکانس بالا استفاده کرد. در سال‌های اخیر توجه جوامع علمی و به خصوص مراکز فضایی و نظامی به محیط پلاسما برای طراحی ساختارهای آنتن قابل پیکربندی مجدد، موج‌برها و سطوح فرکانس گرین (FSS) افزایش یافته است. دلیل این موضوع مشخصات ویژه محیط پلاسما بوده که با استفاده از آن می‌توان کنترل و انطباق‌پذیری را بر ساختارهای مختلف پیاده‌سازی کرد. تأثیر استفاده از پلاسما در آنتن‌ها عبارت است از: بهبود حساسیت و جهت‌دهی، قابلیت پنهان‌سازی و سطح مقطع راداری کم، تنظیم جهت الگوی تشعشعی، حل مشکل تزویج و تداخل آنتن‌های آرایه‌ای، تغییر فرکانس کاری. ایجاد پلاسما روش‌های مختلفی دارد که عبارت‌اند از: تحریک با جریان مستقیم، جریان متناوب، موج سطحی. هدف از این پژوهش، مطالعه و بررسی اثر تحریک جریان متناوب پلاسما با فرکانس و شکل موج‌های مختلف بر پارامترهای آنتن پلاسمایی تک قطبی U شکل از جمله: تطبیق، فرکانس‌های تشدید و پهنای باند می‌باشد. این نوع از تحریک علاوه بر قابلیت مصرف توان بسیار کمتر، موجب افزایش فرکانس کاری آنتن تک قطبی U شکل مورد آزمایش تا حد ۲ گیگاهرتز و پهنای باند آن می‌شود. سیگنال‌های ارسالی یا دریافتی از آنتن توسط یک کوپلر خازنی به آنتن پلاسمایی اعمال یا از آن دریافت می‌شوند. همچنین با تغییر فرکانس و شکل موج جریان تحریک (مربعی، مثلثی، سینوسی) پلاسما نتایج مختلفی بر پارامترهای آنتن از جمله: بهبود تطبیق، شیفت فرکانس مرکزی و تغییر پهنای باند، مشاهده و اندازه‌گیری شده است.

## واژگان کلیدی

آنتن پلاسما تک قطبی U شکل، تحریک پلاسما با جریان متناوب، فرکانس متغیر، شکل موج مختلف

## ۱. مقدمه

بار توسط سرویلیام کروکس و در سال ۱۸۷۹ میلادی اثبات گردید و حدود ۴۰ سال بعد اولین طرح مفهومی از آنتن‌های پلاسمایی ارائه گردید [۶]. پلاسما را می‌توان توسط روش‌های گوناگونی ایجاد نمود که برخی از آن عبارت‌اند از: تحریک با جریان متناوب و مستقیم، تحریک و گرمادهی فرکانس رادیویی (RF)، روش‌های با انرژی بالا (هسته‌ای). در این میان، قابلیت بالای یونیزاسیون پلاسما، باعث شده که بتوان از آن به عنوان جایگزینی برای فلز در ساختارهایی مانند آنتن استفاده نمود. در فلز الکترون‌های آزاد با جابجایی و حرکت خود در طول رسانای فلزی سبب تشعشع میدان‌های الکترومغناطیسی از خود می‌شوند و در پلاسما الکترون‌های آزاد شده از یون‌های مثبت که در فرایند یونیزاسیون به وجود آمده‌اند موجب تشعشع میدان‌های الکترومغناطیسی می‌شوند. تفاوت بین ساختارهای فلزی و پلاسمایی RF به همین جا ختم نمی‌شود. آنتن‌های پلاسمایی بر خلاف آنتن‌های فلزی دارای خاصیت پیکربندی مجدد هستند و

با توجه به تأثیر فراوان آنتن بر روی عملکرد سامانه‌های مخابراتی، مهندسی همواره به دنبال بهبود مشخصات آنتن‌ها با استفاده از روش‌های مختلف می‌باشند. با مطرح شدن ایده استفاده از پلاسما به عنوان جایگزینی برای فلز در ساختارهای مخابراتی [۱] محققان تلاش‌های زیادی انجام دادند تا بتوانند از این ماده با ویژگی‌های عجیب و خاص خود، بیشترین بهره را ببرند. در سال‌های اخیر، تحقیقات گوناگونی و متنوعی در حوزه ساختارهای پلاسمایی در فرکانس‌های رادیویی صورت گرفته، از جمله: آنتن‌های پلاسمایی [۲]، موج‌برهای پلاسمایی [۳]، سطوح فرکانس گرین [۴]. پلاسما، گاز به شدت یونیزه شده‌ای است که تعداد الکترون‌های آزاد آن تقریباً برابر با تعداد یون‌های مثبت آن بوده و عموماً از آن به عنوان حالت چهارم ماده یاد می‌شود [۵]. وجود پلاسما اولین

\* نویسنده مسئول: sm.hashemi@sru.ac.ir

پلاسمایی پرداخته و در بخش ۴ روش آزمایشگاهی تست آنتن پلاسمایی با تحریک پیشنهادی توضیح داده شده است. بخش ۵ به نتایج حاصل از اعمال شکل موج‌های جریان تحریک در فرکانس‌های متغیر را بر پارامترهای آنتن می‌پردازد. در نهایت، نتیجه‌گیری نهایی انجام خواهد شد.

## ۲. تئوری و پارامترهای پلاسما

پلاسما یکی از چهار حالت اصلی ماده است. پلاسما گاز شبه‌خنثی و یونیزه شده‌ای است که همه یا بخش قابل توجهی از اتم‌های آن یک یا چند الکترون از دست داده و به یون‌های مثبت تبدیل شده باشند. این گاز به شدت یونیزه شده تعداد الکترون‌های آزادش تقریباً برابر با تعداد یون‌های مثبت آن می‌باشد. درجه یونیزاسیون می‌تواند از ۱۰٪ (گازهای کاملاً یونیزه شده) تا مقادیر درجه پایین (جزئی یونیزه شده) متفاوت باشد. پلاسما را می‌توان با استفاده از میدان‌های الکتریکی و مغناطیسی، حرارت دهی از طریق امواج رادیویی و تحریک لیزری ایجاد نمود. در این میان روش الکتریکی خود به دو بخش جریان مستقیم و متناوب تقسیم می‌شود. در حوزه کاری آنتن‌های پلاسمایی همواره باید توجه داشت که فرکانس پلاسمایی ( $\omega_{pe}$ ) با فرکانس عملکرد آنتن ( $\omega$ ) کاملاً متفاوت است و باید میان آن‌ها تمایز قائل شد. فرکانس پلاسما اندازه‌گیری میزان یونیزاسیون پلاسماست، در حالی که فرکانس عملکرد آنتن پلاسمایی فرکانسی می‌باشد که در آن، آنتن پلاسمایی ارسال و دریافت انجام می‌دهد. فرکانس پلاسمایی یک آنتن فلزی در محدوده اشعه ایکس طیف الکترومغناطیسی تثبیت شده یعنی دارای فرکانس پلاسمایی معادل با ۳۰ پتاهرتز تا ۳۰ اگراهرتز ( $3 \times 10^{16}$  تا  $3 \times 10^{19}$  هرتز) است، اما فرکانس پلاسمایی آنتن پلاسمایی می‌تواند متغیر باشد. پلاسما به‌عنوان یک محیط حامل بارهای آزاد، نوسانات طبیعی را به وجود می‌آورد که به علت اختلالات دمایی و الکتریکی به وجود می‌آیند. به علت این نوسانات هماهنگ، چگالی الکترون‌ها می‌تواند حول فرکانس زاویه‌ای ( $\omega_{pe}$ ) نوسان کند [۹].

از آنجا که پلاسما محیطی پاشنده می‌باشد، دارای خواص الکتریکی و مغناطیسی مخصوص به خود است که در تحریک‌های مختلف هر کدام از این خواص بسته به نوع تحریک بیشتر نمایان می‌شوند. همان‌طور که اشاره شد محیط پلاسما از لحاظ خواص الکترومغناطیسی، همگن، غیرخطی و پاشنده می‌باشد و به‌تبع پارامترهای الکتریکی و مغناطیسی در آن بر حسب فرکانس و عوامل دیگر می‌توانند متغیر باشند و به همین خاطر پلاسما محیطی با خواص ویژه است. بنابراین، پلاسما در برابر موج الکترومغناطیسی تابیده شده با هر فرکانس خاص و در درجه یونیزاسیون‌های گوناگون رفتارهای مختلفی به نمایش می‌گذارد. امواج الکترومغناطیسی با تابش بر پلاسما، پراکنده یا

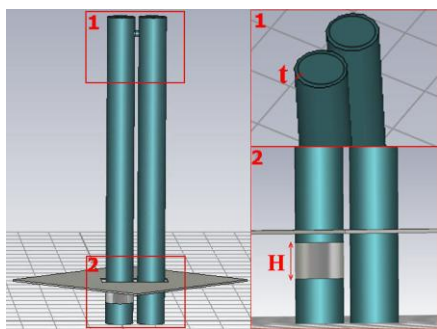
می‌توان با تغییر و کنترل پارامترهای پلاسما از جمله فرکانس پلاسمایی، فرکانس برخورد، چگالی پلاسما، پارامترهای آنتن از جمله: بهره، الگوی تشعشعی، فرکانس کاری، جهت‌گیری، سطح مقطع راداری را تغییر داد، یعنی نسل جدیدی از آنتن‌های قابل کنترل و منعطف. قطعاً سرعت تغییر در حد نانو ثانیه‌ای پلاسما نسبت به سرعت تغییر مکانیکی و مزایای بسیار پلاسما، قابل توجه و برجسته است. همچنین یک تیوب پلاسمایی می‌تواند در یک زمان نقش آنتن را ایفا کرده و با قطع تحریک، از حالت ارسال و دریافت سیگنال خارج شده و به یکم جسم شفاف و غیرقابل شناسایی توسط رادار تبدیل شود که این بحث در حوزه نظامی بسیار قابل توجه است. تاکنون تحقیقات گوناگونی پیرامون تحریک‌های مختلف و اثرات آن بر پارامترهای آنتن‌های پلاسمایی انجام و نتایج آن منتشر شده است که هر کدام مزایا و معایب مربوط به خود را دارا هستند. برای مثال: در تحریک با موج سطحی (SWD)<sup>۱</sup> ناگزیر به استفاده از تقویت‌کننده‌های فرکانس و توان بالا هستیم. و از طرف دیگر به دلیل تداخلات EMI حاصل از تحریک پلاسما با این روش، استفاده از فیلترها و تضعیف‌کننده‌های میکرواستریپ در خروجی پورت سیگنال بسیار با اهمیت خواهد بود. اما با وجود تمامی معایب مذکور، این روش قابلیت تغییر سطح ستون پلاسما (با استفاده از یک تقویت‌کننده توان بالای فرکانس رادیویی با فرکانس تحریک حداکثر ۱ گیگاهرتز، که با افزایش یا کاهش دامنه‌ی سیگنال تحریک، سطح ستون پلاسما افزایش یا کاهش می‌یابد) و به‌تبع تغییر فرکانس کاری آنتن رادار است که بسیار قابل توجه و با اهمیت است [۷]. در این میان تحریک با جریان متناوب معایب روش تحریک موج سطحی را برطرف ساخته، اما مزایایی همچون تغییر سطح ستون پلاسما و به‌تبع آن فرکانس کاری آنتن را دارا نمی‌باشد، زیرا تحریک با استفاده از اعمال جریان متناوب به الکتروده‌های طرفین تیوب پلاسمایی صورت گرفته و هم‌زمان کل گاز درون تیوب پلاسمایی تحریک خواهد شد. ما در این پژوهش و در راستای ادامه پژوهش مرتبط در حوزه تحریک با جریان متناوب که در آن صرفاً از یک دسته فرکانس (فرکانس زیر ۱۰۰ هرتز) و شکل موج سینوسی برای تحریک پلاسما استفاده شده که عملاً توانایی تغییر فرکانس و شکل موج تحریک را نخواهد داشت [۸]، قصد داریم نوع جدیدی از تحریک با جریان متناوب را پیشنهاد دهیم که در آن با تغییر فرکانس یا شکل موج جریان اعمالی با استفاده از یک مدار واسط پارامترهای آنتن پلاسمایی از جمله: تطبیق، فرکانس مرکزی و پهنای باند تغییر می‌یابند. از طرف دیگر مصرف توان این روش پیشنهادی بسیار کمتر از روش‌های متداول تحریک متناوب می‌باشد. در بخش ۲ به تئوری و پارامترهای پلاسما خواهیم پرداخت. در بخش ۳ به نتایج شبیه‌سازی آنتن

<sup>۱</sup>Surface Wave Driven

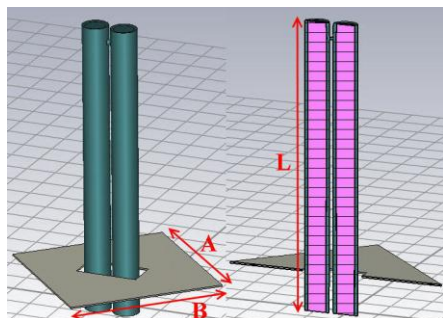
پلاسمایی را به دنبال خواهد داشت [۹]. و از سوی دیگر افزایش دامنه ولتاژ سیگنال تحریک پلاسمای موجب افزایش نرخ الکترون‌های تحریک شده و به تبع سبب افزایش فرکانس برخورد می‌شود [۳]. طبق رابطه (۶) اگر فرکانس موج تابیده شده به سطح پلاسمای از فرکانس پلاسمایی بیشتر باشد یعنی  $\omega > \omega_{pe}$  در این حالت ثابت انتشار ( $\gamma$ ) در رابطه (۹) موهومی خالص شده و پلاسمای برای موج مانند یک محیط شفاف نمود پیدا کرده و موج از آن عبور می‌کند. حال اگر فرکانس موج تابیده شده به سطح پلاسمای از فرکانس پلاسمایی کمتر باشد یعنی  $\omega < \omega_{pe}$  در این حالت، ثابت انتشار حقیقی شده موج از داخل پلاسمای عبور نکرده و پلاسمای مانند یک فلز عمل می‌کند [۳].

### ۳. شبیه‌سازی آنتن پلاسمایی

در ابتدا به منظور امکان‌سنجی کارکرد مناسب آنتن پلاسمایی به شبیه‌سازی آن با نرم‌افزار CST پرداخته شد. این نرم‌افزار که یکی از نرم‌افزارهای قدرتمند در حوزه شبیه‌سازی آنتن و میکروویو می‌باشد، توانایی شبیه‌سازی محیط‌های پاشنده و با خواص ویژه از جمله پلاسمای رادار است. مدلی که در این نرم‌افزار برای شبیه‌سازی پلاسمای به کار برده شده مدل Drude نام دارد. این مدل به منظور ایجاد ساختار پلاسمای به دو پارامتر اصلی پلاسمای، یعنی فرکانس برخورد و فرکانس پلاسمایی نیاز دارد. اشکال (۱) و (۲) طرح شبیه‌سازی آنتن پلاسمای را نمایش می‌دهد.



شکل (۱): نمای کوپلر و سطح مقطع تیوب پلاسمایی



شکل (۲): نمای کامل و برش خورده از آنتن پلاسمایی U شکل به همراه ماده پلاسمای درون آن و جزئیات پارامترها

عبور داده می‌شوند [۳۰،۱۰].

رابطه بین الکترون‌ها و میدان الکتریکی در حالت تحریک با جریان متناوب به شرح زیر است [۸]:

$$F = eE = eE_0 e^{-j\omega t} = \frac{d}{dt}(mv) \quad (1)$$

$$\frac{d}{dt}(mv) = m \frac{dv}{dt} + mvv_e \quad (2)$$

$$v = \left(\frac{e}{m}\right) \frac{1}{v_e - j\omega} E \quad (3)$$

که در آن  $F$  نیروی الکتریکی،  $v_e$  فرکانس برخورد پلاسمایی و  $v$  سرعت حرکت الکترون تحت میدان  $E$ ،  $e$  بار الکتریکی الکترون و  $m$  جرم الکترون می‌باشد. با این تفاسیر جریان سطحی داخلی پلاسمای توسط رابطه (۴) تعریف می‌شود:

$$J = n_e e v = \left(\frac{n_e e^2}{m}\right) \frac{1}{v_e - j\omega} E \quad (4)$$

که در آن  $n_e$  چگالی الکترون‌های آزاد در واحد متر مکعب است. توان تخلیه در پلاسمای را می‌توانیم به صورت رابطه (۵) بنویسیم و گذردهی الکتریکی پلاسمای نیز توسط رابطه (۶) توصیف می‌شود:

$$P = J \cdot E = \left(\frac{n_e e^2}{m}\right) \frac{E^2 e^{-2j\omega t}}{v_e - j\omega} \quad (5)$$

$$\epsilon_r = 1 - \frac{\omega_{pe}^2}{\omega(\omega - j\gamma)}$$

$$= 1 - \frac{\omega_{pe}^2}{\omega^2 + \gamma^2} - \frac{j\gamma}{\omega} \frac{\omega_{pe}^2}{\omega^2 + \gamma^2} \quad (6)$$

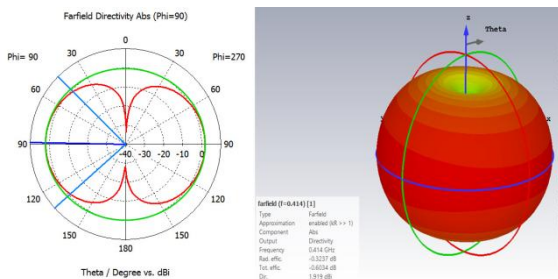
$$\omega_{pe} = \left(\frac{n_e e^2}{m_e \epsilon_0}\right)^{\frac{1}{2}} \quad (7)$$

$$f_{pe} = \frac{\omega}{2\pi} \approx 9000 \sqrt{n_e} \text{ (Hz)} \quad (8)$$

$$\gamma = \alpha + j\beta = jk_0 \sqrt{\mu_r \epsilon_r} \quad (9)$$

که در آن  $\omega_{pe}$  فرکانس پلاسمایی و  $\gamma$  فرکانس برخورد طبیعی الکترون است. پلاسمای در این آزمایش دارای دمای پائین و غیر متعادل است. به عبارت دیگر، دمای الکترون‌ها بیش از دمای یون‌هاست [۸]. در نتیجه فرکانس پلاسمایی طبق رابطه (۷) محاسبه می‌شود. با جایگذاری مقادیر بار و جرم الکترون در رابطه (۷) رابطه (۸) نتیجه خواهد شد. اگر بخواهیم به طور واضح‌تری توضیح دهیم که تأثیر دامنه و فرکانس سیگنال تحریک در پارامترهای پلاسمای چگونه است، می‌توان این گونه گفت که تغییر در فرکانس سیگنال تحریک پلاسمای طبق روابط (۳-۵) موجب افزایش تحرک وضعی الکترون‌ها شده و به تبع تغییر فرکانس

برخورد ( $v_e$ ) قابل جبران می‌باشد. در عمل، فرکانس برخورد با افزایش دامنه ولتاژ اعمالی تحریک پلاسما، افزایش می‌یابد [۳]. برای مثال هنگامی که فرکانس پلاسمایی را برابر با  $40 \times 10^9 \text{ Hz}$  در نظر گرفتیم آنتن پلاسمایی، دارای ۴ فرکانس رزونانس ۴۱۲، ۵۷۲، ۸۰۱ و ۹۰۶ مگاهرتز می‌باشد. الگوی صفحه E و H به همراه الگوی تشعشعی میدان دور آنتن در شکل (۴) آورده شده‌اند. در ادامه به بررسی تجهیز آزمایشگاهی و نحوه تغییر پارامترهای پلاسما به منظور تغییر و بهبود پارامترهای آنتن پلاسمایی پرداخته شده است.



شکل (۴): الگوی تشعشعی میدان دور و الگوی صفحه E و H آنتن پلاسمایی شبیه‌سازی شده

#### ۴. پیاده‌سازی آنتن پلاسمایی و مدارات تحریک

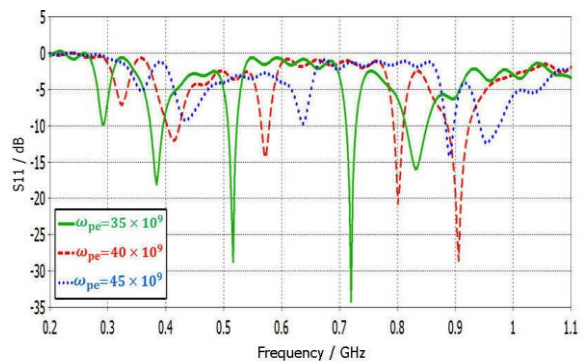
در این بخش با توجه به نتایج شبیه‌سازی، به ساخت و طراحی آنتن پلاسمایی و مهم‌ترین بخش آن یعنی مدار تحریک پرداخته شده است. برای پیاده‌سازی ساختار تیوب پلاسما، از لامپ‌های U FPL شکل متداول در بازار با توان ۱۸ وات استفاده شده است که دارای طول مؤثر ۱۸/۵ سانتی‌متر می‌باشد. از آنجا که آنتن طراحی شده تک‌قطبی بوده و احتیاج به صفحه زمین دارد، از یک صفحه آلومینیومی به ضخامت ۱ میلی‌متر و ابعاد  $10 \times 10$  سانتی‌متر به‌عنوان صفحه زمین استفاده شده است. همچنین تمامی مجموعه درون یک جعبه جاسازی شده است. در شکل (۵) می‌توان شماتیک کلی از تجهیز آزمایشگاهی را مشاهده نمود. شکل (۶) نمای واقعی از آنتن پلاسمایی را نمایش می‌دهد. البته قابل ذکر است که اندازه‌گیری پارامترهای مدل درود، یعنی فرکانس پلاسمایی و فرکانس برخورد در حالت واقعی و بدون دسترسی به پلاسمای داخل تیوب (توسط پروب لانگمویر)، ممکن نیست از همین بابت مقدار دقیق پارامترهای مذکور در تحریک‌های گوناگون متفاوت بوده و تاکنون روش مدون و شفافی برای اندازه‌گیری یا محاسبه آن‌ها ارائه نشده است. از همین رو، در این مقاله نیز مقدار دقیقی را نمی‌توان برای آن‌ها محاسبه نمود و صرفاً پارامترهای آنتن مد نظر قرار می‌گیرد.

اطلاعات پارامترهای فیزیکی آنتن از جمله طول آنتن، ضخامت شیشه تیوب، ارتفاع کوپلر، ابعاد صفحه زمین. در جدول (۱) آمده است. لازم به ذکر است که مقادیر این پارامترها بر اساس مقادیر واقعی لامپ U شکل فلوروسنت ۱۸ وات با عنوان تجاری FPL تعریف شده‌اند.

جدول (۱): پارامترهای فیزیکی آنتن پلاسمایی شبیه‌سازی شده

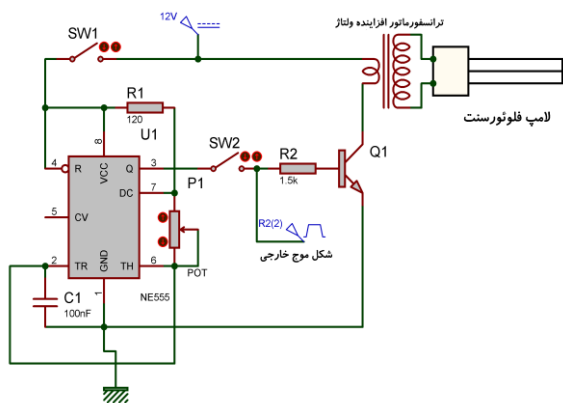
پارامتر فیزیکی آنتن	اندازه (میلی‌متر)
طول تیوب (L)	۱۸۵
ضخامت شیشه تیوب (t)	۲
ارتفاع کوپلر سیگنال (H)	۱۰
ضخامت کوپلر سیگنال	۰/۱
ابعاد صفحه زمین (AxB)	$100 \times 100$
ضخامت صفحه زمین	۱

در ادامه با محاسبه این دو پارامتر با بهره‌گیری از روابط فوق‌الذکر و در مقادیر فرکانسی تحریک مختلف، مقدار فرکانس پلاسمایی را سه مقدار  $35 \times 10^9 \text{ Hz}$ ،  $40 \times 10^9 \text{ Hz}$  و  $46 \times 10^9 \text{ Hz}$  فرکانس برخورد را در هر سه حالت  $5 \times 10^7 \text{ Hz}$  در نظر می‌گیریم. این مقادیر به‌صورت آزمون و خطا و در بهترین حالت نتایج شبیه‌سازی انتخاب شده است و به دلیل پیچیدگی محیط پلاسما و تفاوت نوع تحریک در حالت واقعی به‌طور دقیق توسط روابط فوق‌الذکر قابل اندازه‌گیری نیست. شکل (۳) پارامتر پراکندگی  $S_{11}$  را برای فرکانس‌های پلاسمایی مختلف نمایش می‌دهد.

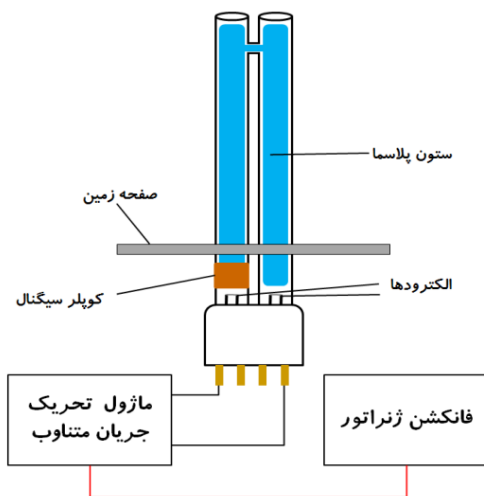


شکل (۳): پارامتر پراکندگی  $S_{11}$  آنتن پلاسمایی شبیه‌سازی شده در فرکانس‌های پلاسمایی مختلف

همان‌طور که مشاهده می‌شود آنتن در باند UHF دارای چندین فرکانس رزونانس می‌باشد که با تغییر فرکانس پلاسمایی ( $\omega_{pe}$ )، مقادیر فرکانس‌های تشدید به سمت فرکانس‌های بالاتر شیفت پیدا می‌کنند، از طرفی با افزایش فرکانس پلاسمایی تطبیق در فرکانس‌های تشدید کاهش می‌یابد که این امر با افزایش فرکانس



شکل (۷). مدار تحریک جریان متناوب پلازما با توانایی اعمال شکل موج تحریک داخلی و خارجی قابل تنظیم



شکل (۵): شماتیک نحوه اتصال تجهیزات آزمایشگاهی تست آنتن پلاسمایی

برای اعمال شکل موج‌های تحریک خارجی، تنظیم فرکانس و دامنه موج از دستگاه فانکشن ژنراتور بهره گرفته شده است. این مدار نسبت به ولتاژ تغذیه و دامنه شکل موج اعمالی، توانایی تولید ولتاژ خروجی از ۵۰۰ تا ۴۰۰۰ ولت رادار است. مقدار جریان خروجی نیز بسته به مقادیر ورودی در حد ۱۰ تا ۵۰۰ میلی‌آمپر می‌باشد.

#### ۴-۲. کوپلر سیگنال

از آنجا که دسترسی به پلاسمای درون تیوب برای ارسال و دریافت سیگنال‌های رادیویی، همانند آنتن‌های فلزی به‌طور مستقیم وجود ندارد، ناچار به استفاده از یک کوپلر سیگنال هستیم. این کوپلر تشکیل شده از یک نوار رسانای مسی به ضخامت ۰/۱ میلی‌متر و عرض ۱ سانتی‌متر می‌باشد، که در فاصله ۱ سانتی‌متری از پایه‌ی لامپ فلوروسنت به دور یکی از بازوهای لامپ پیچیده شده است. مغزی کانکتور SMA به این کوپلر و بدنه‌ی آن به صفحه زمین متصل شده است. شکل (۸) نمایی از یک تست آزمایشگاهی و نحوه اتصالات کوپلر سیگنال و پایانه‌های تحریک می‌باشد.



شکل (۸): نمایی از نحوه اتصالات کوپلر سیگنال و پایانه‌های تحریک



شکل (۶): نمای واقعی آنتن پلاسمایی ساخته شده

#### ۴-۱. مدارات تحریک و یونیزاسیون پلازما

از آنجا که تغییر پارامترهای پلازما به‌منظور تغییر و بهبود پارامترهای آنتن وابسته به مدارات تحریک می‌باشد و نتایج پژوهش نیز حول همین موضوع است، به طراحی مدار تحریک با چندین قابلیت پرداخت شد. مدار شکل (۷) به‌وسیله‌ی مدار مولتی‌ویبراتور آستانبل درونی قابلیت تولید پالس از فرکانس ۵۰۰ هرتز تا ۴۰ کیلوهرتز را دارا می‌باشد. اما از آنجا که ما قصد آزمایش جریان تحریک با شکل موج‌های مختلف، محدوده فرکانسی وسیع‌تر و در عین حال تغییر ولتاژ و جریان تحریک را داریم از فانکشن ژنراتور بهره می‌گیریم. با استفاده از کلیدهای تعبیه شده روی جعبه آنتن، توانایی تغییر حالت مدار تحریک از اعمال شکل موج تحریک داخلی (مولتی‌ویبراتور آستانبل) به شکل موج تحریک خارجی (فانکشن ژنراتور) را خواهیم داشت. ترانزیستور استفاده شده نقش بافر را با هدف تأمین جریان تحریک بیشتر، ایفا می‌کند.



### ۵. آزمایش آنتن پلاسمایی

به منظور آزمایش آنتن پلاسمایی با شکل موج‌ها و فرکانس‌های تحریک مختلف و اثر آن بر پارامترهای پلازما و مقایسه آن با نتایج شبیه‌سازی از یک دستگاه فانکشن ژنراتور ساخت شرکت EZ-Digital با مدل FG-7005C و به منظور اندازه‌گیری پارامترهای آنتن پلاسمایی از یک دستگاه تحلیلگر برداری شبکه (VNA) قابل حمل ساخت شرکت Agilent با مدل N9912A استفاده شد. پس از اعمال تحریک به لامپ و ثابت نگاه داشتن ولتاژ و جریان ورودی به ماژول و همچنین دامنه شکل موج تحریک اعمالی خارجی، پارامتر  $S_{11}$  اندازه‌گیری و نتایج آن ثبت گردید (شکل ۹).



شکل (۹): اندازه‌گیری پارامترهای آنتن با دستگاه VNA

شکل (۱۰) نمونه از اندازه‌گیری پارامتر  $S_{11}$  با استفاده از دستگاه VNA را نشان می‌دهد. در ادامه به بررسی نتایج حاصل از اندازه‌گیری و تغییر شکل موج تحریک اعمالی و فرکانس تحریک، پرداخته شده است.



شکل (۱۰): نمونه از اندازه‌گیری پارامتر  $S_{11}$  با دستگاه VNA

### ۵-۱. نتایج آزمایش

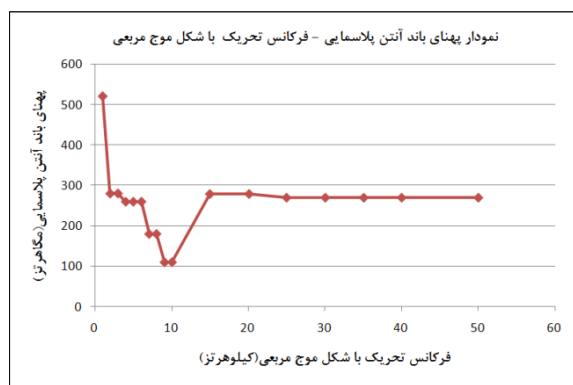
در ابتدا به بررسی تحریک AC (مربعی، سینوسی و مثلثی) می‌پردازیم. پس از انجام اتصالات و کالیبراسیون دستگاه VNA، با ثابت نگاه داشتن دامنه موج اعمالی، به تغییر عرض پالس‌ها و اندازه‌گیری گام به گام اثر عرض پالس تحریک بر پارامترهای آنتن پلاسمایی پرداختیم. نتایج کلی را در جدول (۲) می‌توان مشاهده نمود.

جدول (۲): نتایج روش تحریک AC با موج مربعی

فرکانس تحریک (KHz)	جریان تحریک (A)	باند فرکانسی آنتن (MHz)	حداقل و حداکثر تلفات برگشتی (dB)
1.028	0.52	500 – 1020.98(520.98)	(-10),(-36)
4.036	0.41	591.4 – 851.15 (259.75)	(-10.5),(-33)
7.087	0.29	661.34 – 841.23 (179.89)	(-10.5),(-28)
10.07	0.23	661.34 – 771.2 (109.86)	(-14.7),(-33)
15.00	0.12	781.22 – 1060.1 (278.88)	(-12.9),(-48)
20.11	0.12	781.22 – 1060.1 (278.88)	(-13.6),(-48)
25.00	0.11	781.22 – 1050.9 (269.68)	(-14),(-48.2)
30.05	0.11	781.22 – 1050.9 (269.68)	(-12.6), (-25)
40.00	0.11	781.22 – 1050.9 (269.68)	(-10.2),(-18)
50.00	0.11	781.22 – 1050.9 (269.68)	(-10),(-14)
60.00	0.10	خرابی شدید تطبیق (افزایش تلفات برگشتی)	

به علت اشغال فضای زیاد نتایج در جدول برخی از مقادیر میانی حذف گردیده‌اند. در ادامه بدون ایجاد تغییر در اتصالات تحریک و اندازه‌گیری، شکل موج تحریک اعمالی به مدار تحریک را به

کیلوهرتز و در فرکانس رزونانس ۸۸۱/۱۲ مگاهرتز کمترین نوسان و بهترین تطبیق اندازه‌گیری شد. به‌منظور داشتن بهترین پهنای باند و نوسانات کم در طیف، فرکانس تحریک ۱۵ کیلوهرتز اندازه‌گیری شد. با بالا رفتن فرکانس تحریک از مرز ۳۰ کیلوهرتز نوسان نمودار  $S_{11}$  کم و تطبیق بهبود (کاهش تلفات برگشتی) می‌یافت. علت تغییر پهنای باند آنتن پلاسمایی در واقع همان تغییر فرکانس پلاسمایی می‌باشد که توسط افزایش و کاهش فرکانس سیگنال تحریک پلاسمای ایجاد می‌گردد که پیش‌تر نیز بدان اشاره شد. در نمودار شکل (۱۱) می‌توان روند تغییرات پهنای باند در تقابل با فرکانس تحریک را مشاهده نمود.



شکل (۱۱): نمودار پهنای باند آنتن پلاسمایی- فرکانس تحریک

در تحریک موج سینوسی، فرکانس‌های تحریک زیر ۱۲ کیلوهرتز سبب بالا رفتن دمای ترانزیستور مدار تحریک و تلفات گرمایی بسیار می‌شود. در این حالت، بهترین فرکانس تحریکی که در آن آنتن در پهنای باند مورد نظر، تطبیق مناسبی داشت فرکانس ۲۰ کیلوهرتز اندازه‌گیری شد. با زیاد شدن فرکانس جریان تحریک از مرز ۲۰ کیلوهرتز، تطبیق بهتر شده و افزایش تلفات برگشتی مشاهده شد. تحریک موج مثلثی، تقریباً شبیه تحریک با موج سینوسی بوده، با این تفاوت که دارای نمودار پارامتر  $S_{11}$  نوسانی‌تر و تطبیق نامناسب‌تر می‌باشد. در فرکانس‌های تحریک زیر ۱۰ کیلوهرتز، ترانزیستور مدار تحریک به شدت داغ شده و تلفات گرمایی بسیار داشتیم. ولتاژ تحریک نیز برابر با ولتاژ مؤثر موج ورودی از فانکشن ژنراتور بوده که برابر با ۱۰ ولت می‌باشد. در این حالت، بهترین فرکانس تحریکی که در آن آنتن در پهنای باند مورد نظر، تطبیق مناسبی داشت فرکانس ۱۵ کیلوهرتز اندازه‌گیری شد. در نمودار شکل (۱۲) می‌توانید نمونه‌ای از پارامترهای  $S_{11}$  اندازه‌گیری شده در فرکانس‌های تحریک مختلف را مشاهده نمایید. در شکل (۱۳) فرکانس تحریک تثبیت و شکل موج‌های مختلف برای جریان

سینوسی تغییر داده و مجدداً شروع به افزایش گام به گام فرکانس کردیم. نتایج کلی را در جدول (۳) می‌توانید مشاهده نمایید.

اعمال تحریک با موج مثلثی نیز درست مانند حالت تحریک با موج سینوسی انجام شد. نتایج کلی را در جدول (۴) می‌توان مشاهده نمود.

جدول (۳): نتایج روش تحریک AC با موج سینوسی

فرکانس تحریک (KHz)	جریان تحریک (A)	باند فرکانسی آنتن (MHz)	حداقل و حداکثر تلفات برگشتی (dB)
1.028	0.23	عدم مشاهده تطبیق	
10.06	0.11	791.2 – 1030.20 (239)	(-10), (-22.1)
15.11	0.11	700 – 1060.94 (360.94)	(-10), (-38)
20.00	0.10	700 – 1050.94 (350.94)	(-10.2), (-25)
30.00	0.10	خرابی شدید تطبیق (افزایش تلفات برگشتی)	

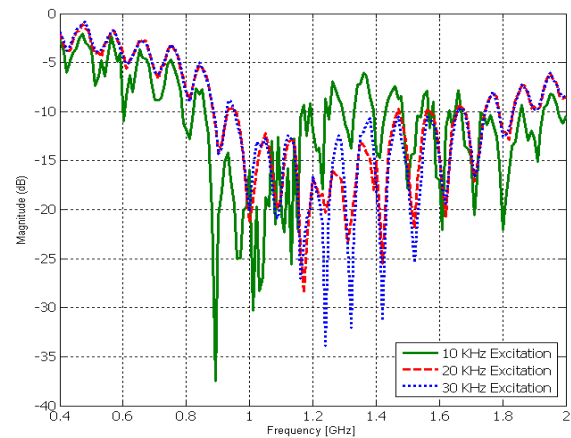
جدول (۴): نتایج روش تحریک AC با موج مثلثی

فرکانس تحریک (KHz)	جریان تحریک (A)	پهنای باند آنتن (MHz)	حداقل و حداکثر تلفات برگشتی (dB)
1.028	0.23	عدم مشاهده تطبیق	
15.00	0.10	781.2 – 1050.90 (269.70)	(-10.2), (-32)
30.00	0.10	خرابی شدید تطبیق (افزایش تلفات برگشتی)	

در تحریک AC موج مربعی، فرکانس‌های تحریک زیر ۶ کیلوهرتز سبب بالا رفتن دمای ترانزیستور مدار تحریک و تلفات گرمایی بسیار می‌شود. علاوه بر آن فرکانس‌های تحریک زیر ۱۰ کیلوهرتز سبب نوسانی شدن پارامتر  $S_{11}$  شده و شکاف‌های فرکانسی بسیاری را به وجود می‌آورد. با فرکانس تحریک ۲۳/۷۸

تحریک اعمال شده است.

همان طور که قابل مشاهده است، نتایج شبیه‌سازی اندکی با نتایج عملی موافق نیستند، علل این موضوع را می‌توان: ۱- نوع تحریک جدید استفاده شده و فرکانس‌های متفاوت تحریک پلاسما ۲- ناتوانی در اندازه‌گیری پارامترهای پلاسما در حالت واقعی و ۳- ایده‌آل بودن محیط شبیه‌سازی برشمرد. از طرفی همان‌گونه که پیش‌تر نیز اشاره شد پلاسما محیط پیچیده‌ای (غیرخطی و پاشنده) بوده و تطابق نتایج شبیه‌سازی و عملی برای آن کار دشواری است. به‌طور مثال ریبیل‌های موجود در پارامتر  $S_{11}$  اندازه‌گیری شده در شکل‌های (۱۲) و (۱۳) به‌دلیل متناوب بودن سیگنال تحریک پلاسما می‌باشد که عملاً ایجاد چنین چیزی با استفاده از مدل درود در نرم‌افزار شبیه‌سازی غیرممکن است.



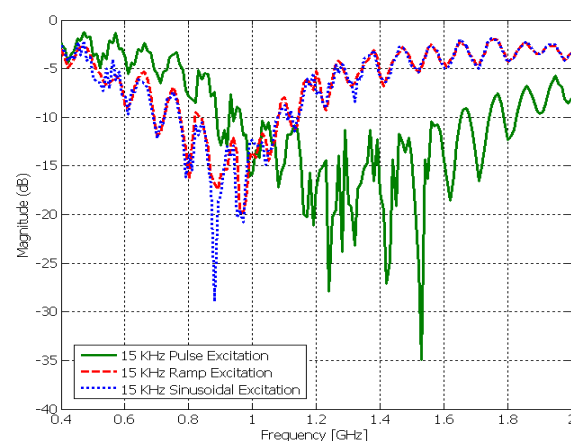
شکل (۱۲): نمودار پارامتر  $S_{11}$  اندازه‌گیری شده با فرکانس‌های تحریک مختلف

### ۶. نتیجه‌گیری

در طی مقاله مراحل کامل طراحی یک آنتن پلاسمایی پیگیری شد که عبارت‌اند از: شبیه‌سازی با نرم‌افزار CST، پیاده‌سازی آنتن پلاسمایی، مدارات تحریک، طراحی کوپلینگ و در نهایت آزمایش آنتن پلاسمایی که نتایج آن ارائه گردید. تمرکز اصلی این مقاله، سیستم یونی‌زاسیون و آزمایش تحریک پلاسما با فرکانس و شکل موج‌های مختلف و تأثیر آن‌ها بر پارامترهای آنتن پلاسمایی بود. همان‌گونه که مطرح شد پلاسما دارای دو پارامتر اصلی تحت عنوان، فرکانس برخورد و فرکانس پلاسمایی می‌باشد که با تغییر آن‌ها خواص ماده‌ی پلاسما و به‌تبع آن بدون تغییر در ساختار فیزیکی، پارامترهای آنتن پلاسمایی تغییر می‌کند. طبق نتایج به‌دست‌آمده، تغییر این دو پارامتر وابسته به تغییر فرکانس جریان تحریک پلاسما و مقدار ولتاژ و جریان تحریک اعمال شده است. با افزایش مقدار ولتاژ و جریان تحریک، مقدار تلفات برگشتی کاهش یافته و تطبیق آنتن بهبود می‌یابد، از طرفی با افزایش فرکانس جریان تحریک پلاسما، پهنای باند و فرکانس‌های رزونانس آنتن به سمت فرکانس‌های بالاتر تغییر پیدا می‌کنند. مزیت دیگر این نوع تحریک کاهش مصرف توان می‌باشد. تغییر فرکانس جریان تحریک و به‌تبع آن فرکانس پلاسمایی مزایای همچون کاهش سطح مقطع راداری آنتن (RCS) و پنهان‌سازی آن دارد که به‌عنوان حوزه‌ای مهم در مباحث راداری و جنگ الکترونیک می‌باشد.

### ۷. مراجع

- [1] T. J. Dwyer, J. R. Greig, D. P. Murphy, J. M. Perin, R. E. Pechacek, and M. Raileigh, "On the Feasibility of using an Atmospheric Discharge Plasma as an RF Antenna," IEEE Trans. Antennas Propag., vol. 32, pp. 141-146, 1984.



شکل (۱۳): اندازه‌گیری پارامتر  $S_{11}$  در فرکانس ۱۵ کیلوهرتز با شکل موج‌های تحریک مختلف

طبق آزمایش‌های و اندازه‌گیری‌ها در شکل (۱۲)، با افزایش ولتاژ تغذیه مدار تحریک و یا دامنه شکل موج اعمالی، فرکانس‌های تشدید آنتن پلاسمایی جا به جا نشده و تنها تطبیق آن‌ها بهبود می‌یابند، اما با تغییر فرکانس شکل موج اعمالی، پهنای باند آنتن و فرکانس‌های تشدید تغییر می‌یابند. در نتیجه برای بهبود تطبیق آنتن باید ولتاژ و جریان اعمالی را افزایش داد (که خود موجب تغییر پارامتر فرکانس برخورد می‌شود) و برای جابجایی فرکانس‌های رزونانس و تغییر پهنای باند آنتن باید فرکانس موج تحریک اعمالی (به‌تبع تغییر پارامتر فرکانس پلاسمایی) را تغییر دهیم. از طرفی همان‌طور که در شکل ۱۳ مشهود است، پهنای باند و فرکانس‌های رزونانس آنتن با شکل موج‌های تحریک پالسی و مثلثی، بر یک دیگر منطبق هستند و تنها در تحریک با شکل موج سینوسی تطبیق آنتن نسبت به تحریک با شکل موج مثلثی بهبود یافته. اما تحریک با شکل موج پالسی (مربعی) نه تنها موج بهبود تطبیق شده بلکه پهنای باند و فرکانس‌های رزونانس آنتن را به سمت فرکانس‌های بالاتر شیفت داده است. البته



- [7] F. Sadeghikia, M. T. Noghani, and M. R. Simard, "Experimental study on the surface wave driven plasma antenna," *AEU-International Journal of Electronics and Communications*, vol. 70, no. 5, pp. 652-656, 2016.
- [8] A. Zhu, "Characteristics of AC-biased Plasma Antenna and Plasma Antenna Excited by Surface Wave," *Journal Electromagnetic Analytical and Application*, vol. 4, no. 7, pp. 279-284, 2012.
- [9] C. D. Lorrain and P. Brityei, "Electromagnetic Fields and Waves," USA 2nd edition, John Wiley& Sons, 1976.
- [10] W. Xiao-Po and Sh. Jia-Ming, "Scattering by Two Parallel Plasma Cylinders," *IEEE International Conference on Microwave and Millimeter Wave Technology (ICMMT)*, Shenzhen, China, 2012.
- [2] H. Ja'afar, M. T. Ali, H. M. Zali, N. A. Halili, "Analysis and Design between Plasma Antenna and Monopole Antenna," *IEEE International Symposium on Telecommunication Technologies (ISTT 2012)*, Kuala Lumpur, Malaysia, 27-28 November 2012.
- [3] T. Anderson, "Plasma Antennas," Artech House-1 edition, 2011.
- [4] T. Anderson, "Plasma Frequency Selective Surfaces," *2014 IEEE Antennas and Propagation Society International Symposium*, pp. 2096-2097, 2014.
- [5] M. A. Lieberman and A. J. Lichtenberg, "Principles of Plasma Discharges and Materials Processing," New York, Wiley, 1994.
- [6] Norris, Us Patent No. 5594456, "Gas Tube RF Antenna," 1997.

## The Effect of AC Excitation Frequency and Waveform on U-Shaped Monopole Plasma Antenna

M. Tohidlo, S. M. Hashemi<sup>\*</sup>, F. Sadeghikia

<sup>\*</sup> Shahid Rajaei Teacher Training University, Tehran, Iran

(Received: 11/11/2019, Accepted: 23/05/2020)

### Abstract

Today, plasma technology has found significant applications in various industries including telecommunications. The high-ionization limit of plasma has made it a good conductor and a substitute for metal structures in high frequencies. In recent years, the plasma environment for the design of reconfigurable antenna structures, waveguides, and frequency-selective surfaces (FSS) has received more attention by scientific societies, especially space and military centers. This is because of the specific characteristics of the plasma environment that can be used to control and adapt the antenna for different purposes. The effects of plasma usage on the antennas include: improved sensitivity and directivity, low radar cross section (RCS), radiation pattern scanning, antenna array coupling and frequency tuning. Plasma can be created by many different ways such as surface wave driven excitation and direct or alternating current excitation. The purpose of this study has been to investigate the effect of alternating current excitation with different frequencies and waveforms on U-shaped monopole plasma antenna parameters including reflection coefficient, resonance frequencies and bandwidth. The results indicate that, in addition to its much lower power consumption, this type of excitation increases the bandwidth of the U-shaped antenna and its operating frequency up to 2 GHz. The plasma antenna sent or received signals, are applied to, or received by, a capacitive coupler. Also, various effects on antenna parameters including reflection coefficient reduction, central frequency shift and bandwidth variations were observed and measured, by changing the frequency and waveform (square, triangular, sinusoidal) of the plasma excitation current.

**Keywords:** Monopole U-Shaped Plasma Antenna, Plasma AC Excitation, Variable Frequency, Different Waveform

<sup>\*</sup> Corresponding author E-mail: sm.hashemi@sru.ac.ir