



## A Study on the Effects of Karst Area on the Source of River's Base Flow Using Modified Saturation Area Model (SAM) in Kazeroon and Barm Plain Basins

Sh.Mohseni Bilehsavarchi<sup>1\*</sup>, F. Nasiri Saleh<sup>2</sup>,  
and B. Zahraie<sup>3</sup>

### Abstract

Monthly water balance models (rainfall-runoff models on a monthly basis) are major tools in long-term planning of water resources. The basic structure of these models includes continuity equations for soil moisture storage, subsurface flow and groundwater. Due to the complexity of the formation process and the different sources of flow, Rainfall-runoff models have different structures and need to be improved, simplified and revised according to the studied catchment conditions. If there is a karst origin in the study area, because of its importance in providing drinking water, it cannot be simply ignored in the modeling. In this study, the structure of daily reservoir Saturation Area Model (SAM) is modified to improve the prediction of base-flow and monthly runoff in Kazeroon and Barm plain karst basins. The results of the modified model (SAM-KARST) and original model (SAM) have been compared and then the performance of the proposed model has been evaluated. The obtained results showed a relative improvement in the performance parameters of SAM-KARST in comparison with SAM for the study basins. By considering the conceptual reservoir for karst origin in the model, the contribution of base flow obviously increased, which indicate the important role of karst origin in supplying base flow.

**Keywords:** Saturation Area Model, Monthly Water Balance, Kazeroon Basin, Karst, Base-Flow.

Received: March 19, 2020

Accepted: July 14, 2020

## بررسی اثر منشأ کارست بر سهم جریان پایه رودخانه با استفاده از مدل اصلاح شده نواحی اشباع SAM (مطالعه موردی حوضه کازرون و دشت برم)

شایان محسنی بیلہ سوارچی<sup>۱</sup>، فرزین نصیری صالح<sup>۲\*</sup>  
و بنفشه زهرایی<sup>۳</sup>

### چکیده

مدل‌های ماهانه بیلان آب (مدل‌های بارش- رواناب در مقیاس ماهانه) از ابزارهای اصلی در برنامه‌ریزی بلندمدت منابع آب محسوب می‌شوند. ساختار اصلی این مدل‌ها شامل معادلات پیوستگی ذخیره رطوبتی خاک، جریان زیرسطحی و آب زیرزمینی است. با توجه به پیچیدگی فرآیند شکل‌گیری و منشأهای متفاوت جریان، مدل‌های بارش- رواناب دارای ساختارهای متفاوت هستند که بر اساس شرایط حوضه آبریز مورد مطالعه نیاز به اصلاح، ساده‌سازی و بازنگری دارند. در صورت وجود منشأ کارستی در حوضه مطالعاتی، به دلیل اهمیت آن در تامین آب شرب نمی‌توان به سادگی آن را در مدل‌سازی نادیده گرفت. به دلیل پیچیدگی فرآیند تشکیل رواناب با توجه به شرایط ساختاری زمین‌شناسی در حوضه‌های آبریز کارستی و اهمیت سازندهای کارستی، توسعه مدل‌های مفهومی و نزدیک کردن فرآیند مدل به واقعیت فیزیکی حوضه اهمیت بسیاری دارد. در این تحقیق ساختار مدل مخزنی روزانه SAM برای بهبود پیش‌بینی جریان پایه و رواناب خروجی ماهانه در حوضه‌های کارستی کازرون و دشت برم اصلاح شده و سپس نتایج مدل اصلاح شده (SAM-KARST) با مدل اولیه (SAM) مقایسه و عملکرد مدل پیشنهادی ارزیابی شده است. نتایج بهبود نسبی شاخص‌های عملکردی (حدود ۱۰ درصد) مدل SAM-KARST در مقایسه با مدل SAM را برای حوضه آبریز مطالعاتی نشان داد. با در نظر گرفتن مخزن مفهومی برای منشأ کارست در مدل، میزان سهم جریان پایه به صورت بارز افزایش و به بالای ۷۰ درصد رسید که آن نشان دهنده نقش مهم منشأ کارست در تامین جریان پایه می‌باشد.

**کلمات کلیدی:** مدل نواحی اشباع، بیلان ماهانه آب، حوضه آبریز کازرون، کارست، جریان پایه.

تاریخ دریافت مقاله: ۹۸/۱۲/۲۹

تاریخ پذیرش مقاله: ۹۹/۴/۲۴

1- Ph.D. Candidate of Hydraulic Structures, College of Civil and Environmental Engineering, Tarbiat Modares University.

2- Assistant Professor, College of Civil and Environmental Engineering, Tarbiat Modares University. Email: nasirisaleh@modares.ac.ir

3- Associate Professor, School of Civil Engineering, College of Engineering, University of Tehran.

\*- Corresponding Author

۱- دانشجوی دکتری مهندسی آب و سازه‌های هیدرولیکی، دانشکده عمران و محیط زیست، دانشگاه تربیت مدرس.

۲- استادیار گروه مهندسی آب، دانشکده مهندسی عمران و محیط زیست، دانشگاه تربیت مدرس.

۳- دانشیار دانشکده مهندسی عمران، پردیس دانشکده‌های فنی، دانشگاه تهران.

\*- نویسنده مسئول  
بحث و مناظره (Discussion) در مورد این مقاله تا پایان پائیز ۱۳۹۹ امکانپذیر است.

## ۱- مقدمه

هیدرولوژیکی معمول به درستی شبیه‌سازی کرد. به‌همین منظور در پژوهش‌های مختلفی به بررسی حوضه‌های کارستی و توسعه مدل‌های بیلان با ساختار مناسب‌تر و قابلیت اجرای بهتر پرداخته شده است (Savenije, 2009; Palanisamy and Workman, 2015; Zhang et al., 2019).

(Spruill et al., 2000) در تحقیق خود نشان دادند که اولیه SWAT برای مناطق کارستی مناسب نبوده و نیاز به بازنویسی کد با توجه به فیزیوگرافی حوضه وجود دارد. Palanisamy and Workman (2015)، با استفاده از مدل توسعه یافته Karst SWAT نسبت به مدل‌سازی درز و شکاف‌ها در بستر رودخانه پرداختند و با استفاده از شاخص‌های NSE و  $R^2$  نشان دادند که مدل توسعه یافته بهتر از SWAT حوضه را مدل‌سازی می‌کند. (Eini et al., 2019) با توسعه مدل SWAT-ML برای حوضه کارستی مهارلو، بر عملکرد بهتر مدل نسبت به مدل SWAT تأکید کردند.

بخش‌های مختلف حوضه نقش‌های متفاوتی در تولید رواناب حوضه دارند. نواحی اشباع کنار رودخانه بر روی پاسخ سریع حوضه در تولید رواناب اثر گذار هستند (Tetzlaff et al., 2008). در مدل‌سازی آب درک نقش حاشیه رودخانه بر تولید رواناب و اختلاط آب از منابع مختلف بسیار حایز اهمیت است (Seibert et al., 2009). مدل بیلان آب روزانه SAM توسط Birkel et al. (2010) بررسی و سپس توسعه داده شده است (Birkel et al., 2011, 2015, 2016). از آنجا که تغییرات زمانی در خروجی حوضه می‌تواند با بررسی رفتارهای متفاوت آب در بخش‌های مختلف (آب زیرزمینی، رطوبت خاک و رواناب) بررسی شود (Soulsby et al., 2004, 2007)، آن‌ها با تقسیم کردن حوضه به دو ناحیه کوهستانی و کنار رودخانه مدل خود را ارائه کردند که در آن حاشیه مرطوب رودخانه برای محاسبه جریان سریع اضافه شده بود.

بررسی سوابق پژوهش‌های مرتبط انجام شده نشان می‌دهد می‌توان با اضافه کردن مخزن رطوبتی برای منشأ کارست و ایجاد یک تأخیر در زهکشی حوضه (Zhang et al., 2017; Palanisamy and Workman, 2015; Zhang et al., 2019; Eini et al., 2019)، مدل‌سازی هیدرولوژیکی حوضه‌های کارستی را انجام داد. فرض مطالعات فوق برای اصلاح ساختار مدل، تنها ایجاد تأخیر در زهکشی است اما در واقعیت منابع کارست توان تغذیه جریان پایه و مشارکت در تولید رواناب را دارند.

حوضه‌های آبریز با توجه به شرایط اقلیمی، توپوگرافی، خاک منطقه و زمین‌شناسی رفتارهای متفاوتی نسبت به بارش و رواناب دارند. به مدل‌هایی که به منظور شبیه‌سازی چرخه آبی در حوضه آبریز از بیلان رطوبتی خاک استفاده می‌کنند، مدل‌های بیلان آب اطلاق می‌شود (Zhang et al., 2008). وجه مشترک غالب مدل‌های بیلان آبی، استفاده از معادله پیوستگی و مخازن رطوبت خاک است. Kirchner (2009) وابستگی قوی بین میزان تخلیه و تغییرات مقدار ذخیره حوضه را نشان داد که این وابستگی اساس کار مدل‌ها می‌باشد. در این مدل‌ها، معمولاً اجزای بارش، تبخیر و تعرق، رواناب مستقیم، جریان پایه و در برخی از آن‌ها تبادل با سفره آب زیرزمینی نیز منظور می‌شود.

مدل‌های بیلان آب ماهانه به طور گسترده برای تخمین بلندمدت توزیع منابع آب تحت شرایط آب و هوایی مختلف به کار گرفته شده‌اند (Xu and Singh, 1998; Alley, 1984; McCabe and Markstorm, 2007). با مطالعه بیلان آب می‌توان وضعیت پتانسیل آب در یک محدوده مطالعاتی را تعیین و امکان توسعه منابع آبی را بررسی کرد (Moghim H, 2012). همچنین مطالعات بیلان آبی در یک آبخوان می‌تواند به منظور بهینه‌سازی بهره‌برداری تلفیقی از منابع آب سطحی و زیرزمینی (Peranginangin et al., 2004) و محاسبات پیش‌بینی دبی (Kampf et al., 2010) مورد استفاده قرار گیرد.

مطالعات بیلان آبی در محدوده‌های مختلف و با در نظر گرفتن شرایط متفاوت انجام شده است (Soulsby et al., 2004; Birkel et al., 2010; Rahnama et al., 2014). اما کماکان مفهوم شکل‌گیری جریان و در نظر گرفتن آن در مدل‌های بارش و رواناب از چالش‌های باقیمانده در هیدرولوژی حوضه می‌باشند (Lischeid, 2008; Tetzlaff et al., 2008). با وجود پژوهش‌های بسیار هنوز بحث‌های زیادی در زمینه انتخاب پارامترهای مدل و چگونگی رسیدن به یک جواب مطمئن باقی مانده است (Seibert and McDonnell, 2002; Kirchner, 2006).

با توجه به پیچیدگی فرآیند تشکیل رواناب، توسعه مدل‌های مفهومی و نزدیک کردن فرآیند مدل به واقعیت فیزیکی اهمیت بسیاری دارد. در این میان حوضه‌های آبریز کارستی با توجه به شرایط ساختاری زمین‌شناسی و اهمیت سازندهای کارستی در تأمین آب شرب مورد توجه پژوهشگران قرار گرفته‌اند. حدوداً ۲۵٪ جمعیت جهان آب مصرفی خود را از آبخوان‌های کارستی تأمین می‌کنند (Ford, 2007). با توجه به شرایط تغذیه و زهکشی متفاوت در حوضه‌های کارستی نمی‌توان رفتار آبخوان‌های کارستی و میزان جریان پایه را با مدل‌های

شرقی کازرون از چشمه رنجان سرچشمه گرفته و در تنگ چوگان به چشمه ساسان متصل می‌شود و با عبور از میان دریاچه آب شیرین ارژن و پیریشان در امتداد جنوب غربی به شمال شرق جریان دارد. این رود سپس از ناحیه غربی کازرون عبور کرده و پس از دریافت آب رودخانه شکستیان و طی یک مسیر کوهستانی، وارد دشت خشت می‌شود. در این تحقیق بر روی قسمتی از رودخانه شاپور در زیر حوضه‌های کازرون و دشت برم مطالعه شده است که از چشمه ساسان آغاز و بعد از گذر از تنگ چوگان تا بوشیگان قبل از محل برخورد با رودخانه شکستیان ادامه دارد. مشخصات، داده‌های هیدرومتری و اطلاعات حوضه مطالعاتی در جدول ۱ ارائه شده است.

مقدار بارش در طول ۱۷ سال از مهر ۱۳۷۹ تا شهریور ۱۳۹۶ از چهار ایستگاه کلاتون، قائمیه، بوشیگان و کازرون برداشت شده و داده‌های هواشناسی از ایستگاه هواشناسی کازرون دریافت شده است. از داده‌های هواشناسی برای محاسبه تبخیر و تعرق پتانسیل با استفاده از معادله Hamon (1963) استفاده شده است. در این تحقیق اطلاعات داده‌های هیدرولوژی سال‌های آبی ۱۳۸۰-۱۳۷۹ تا ۱۳۹۴-۱۳۹۳ برای دوره واسنجی و سال‌های ۱۳۹۵-۱۳۹۴ تا ۱۳۹۶-۱۳۹۵ برای اعتبارسنجی مورد استفاده قرار گرفته است.

## ۲-۲- ساختار مدل بیلان ماهانه SAM-KARST

مدل توسعه داده شده در این تحقیق براساس مدل روزانه SAM در کار Birkel و همکاران در حوضه‌ی آبریز برولند بورت در کشور اسکاتلند است که در آن داده‌های بارش و تبخیر به عنوان ورودی و دبی جریان برای واسنجی مدل استفاده می‌شوند.

هدف این پژوهش اصلاح مدل هیدرولوژیکی در حوضه‌های کارستی دشت برم و کازرون در استان فارس بر مبنای مدل SAM<sup>۱</sup> و محاسبه مؤلفه‌های بیلان خروجی برای بررسی سهم جریان پایه در حوضه‌های کارستی است. در این پژوهش برای اولین بار یک مدل ماهانه به نام SAM-KARST با اضافه کردن یک مخزن که از بارش‌های کوهستانی تغذیه می‌شود، برای مناطق کارستی توسعه داده شده است. مخزن اضافه شده با مخازن آب‌های زیرزمینی و جریان سریع در نواحی اشباع در ارتباط است و با تأخیر در زهکشی ناحیه کوهستانی، زمان اقامت آب در حوضه را افزایش می‌دهد.

محاسبه بیلان آب بر روی رودخانه شاپور، حدفاصل چشمه رنجان تا تنگ بوشیگان، انجام شده و مدل توسعه یافته برای شبیه‌سازی رواناب سطحی رودخانه مورد واسنجی و اعتبارسنجی قرار گرفته است. سپس مدل SAM-KARST با مدل اولیه SAM در شبیه‌سازی رواناب سطحی مقایسه و سهم جریان پایه در خروجی مدل‌سازی مشخص شده است.

## ۲- مواد و روش‌ها

### ۲-۱- موقعیت منطقه مورد مطالعه

در این پژوهش به منظور ارزیابی نتایج مدل توسعه یافته، دو زیر حوضه از حوضه آبریز حله به نام‌های دشت برم و کازرون انتخاب شدند. موقعیت زیر حوضه‌های مورد مطالعه در شکل ۱ نشان داده شده است. دشت برم در کنار جاده‌ای که دشت ارژن را به پیریشان متصل می‌نماید قرار گرفته است. رودخانه جاری شده در این منطقه از نزولات جوی و آب زیرزمینی تغذیه می‌شود. رودخانه شاپور نیز از ارتفاعات شمال

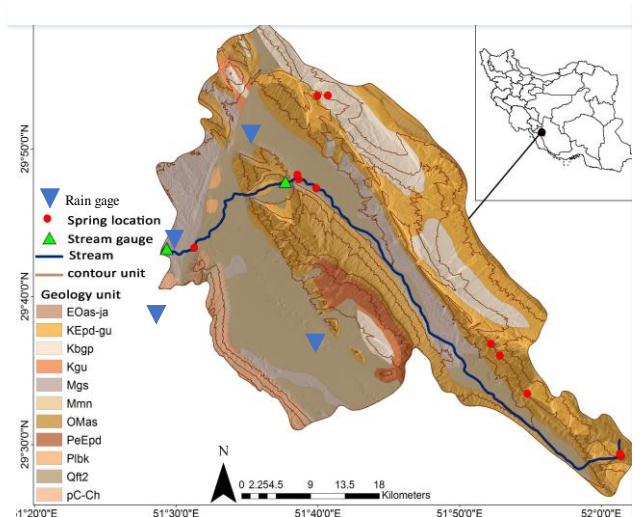


Fig. 1- Location of the study area, namely Barm plain and Kazeroon sub-basins of Helle basin (Fars Province, Iran)

شکل ۱- موقعیت منطقه مطالعاتی دشت برم و کازرون از زیرحوضه‌های حله (استان فارس)

تحقیقات منابع آب ایران، سال شانزدهم، شماره ۲، تابستان ۱۳۹۹  
Volume 16, No. 2, Summer 2020 (IR-WRR)

**Table 1- Basin characteristics (October 2000 until September 2017)**  
**جدول ۱- مشخصات حوضه مورد بررسی (مهر ۱۳۷۹ تا شهریور ۱۳۹۶)**

Basin	Sub-basin	area (km <sup>2</sup> )	P (mm)		T (c°)		Runoff (m <sup>3</sup> /s)		ET (mm/month)	
			MAX	MIN	MAX	MIN	MAX	MIN	MAX	MIN
Helle	Kazeroon & Barm plain	1424	348.3	0	35.5	8.3	41.16	0.36	196.14	19.66

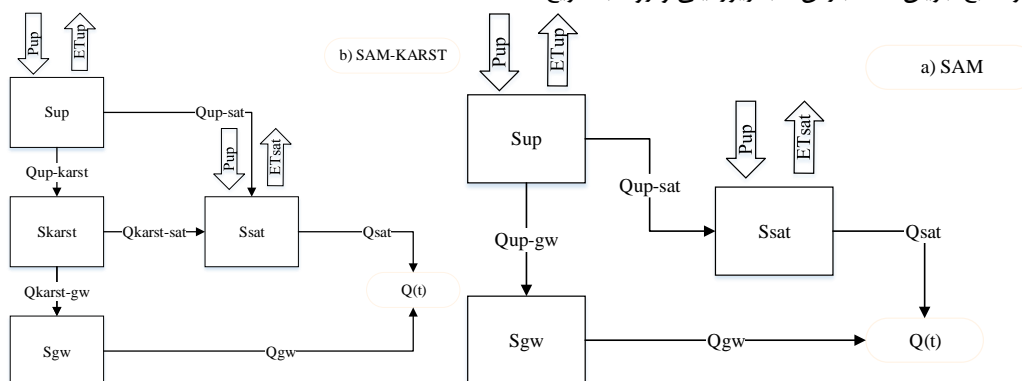
در ارتباط باشد. ارتباطات بین مخازن به منظور نزدیک بودن ساختار مدل مفهومی با فیزیک حوضه فرض گردیده است. بنابراین بارش از طریق ناحیه کوهستانی می‌تواند منشأ کارست را تغذیه کند. سطح آب در مخزن آب زیرزمینی ( $S_{gw}$ ) توسط مخزن کارستی تغذیه شده و جریان پایه را تشکیل می‌دهد. منشأ کارست توسط مرتبط شدن با منطقه اشباع، در جریان سریع مشارکت می‌کند (شکل ۲-ب).

مخزن کوهستان ( $S_{up}$ ) با مخازن اشباع ( $S_{sat}$ ) و کارست ( $S_{karst}$ ) به صورت خطی در ارتباط است. زهکشی از کوهستان، توسط جریان‌های  $Q_{up-karst}$  و  $Q_{up-sat}$  به کمک پارامترهای  $Q_{up-karst}$  و  $Q_{up-sat}$  انجام می‌گیرد. جریان  $Q_{karst-sat}$  و نفوذ  $Q_{karst-gw}$  با پارامترهای  $Q_{karst-sat}$  و  $Q_{karst-gw}$  از مخزن کارست  $S_{karst}$  به صورت خطی ناحیه اشباع و آب زیرزمینی را تغذیه می‌کند و جریان پایه خروجی از مخزن آب زیرزمینی ( $Q_{gw}$ ) به صورت خطی توسط پارامتر  $Q_{gw}$  محاسبه می‌شود (Malcolm et al., 2004). رواناب خروجی از مخزن اشباع ( $Q_{sat}$ ) توسط پارامترهای  $Q_{sat}$  و  $\alpha$  (جدول ۲) به صورت غیرخطی محاسبه می‌شود که پارامتر  $\alpha$  بی بعد می‌باشد. جریان غیرخطی می‌تواند تغییرات ناحیه اشباع و تولید رواناب در زمان‌های طوفانی<sup>۳</sup> را نمایش دهد (Soulsby et al., 2015). در انتها جریان خروجی حوضه با جمع  $Q_{sat}$  و  $Q_{gw}$  مشابه با کار (Fenicia et al., 2008) به دست می‌آید.

مدل SAM پاسخ‌های غیر خطی جریان خروجی حوضه را توسط اتصالات هیدرولوژیکی<sup>۲</sup> حوضه (ارتباط بین مخازن) شبیه‌سازی می‌کند که در آن ناحیه کوهستانی ( $up$ ) به منطقه اشباع ( $sat$ ) و آب زیرزمینی ( $gw$ ) مرتبط شده است (شکل ۲-الف). بارش  $P$  و تبخیر و تعرق  $ET$  بین دو بخش کوهستانی ( $S_{up}$ ) و منطقه اشباع ( $S_{sat}$ ) در ساختار مدل به کمک نسبت رطوبتی  $dsat$  (نسبت حجمی  $S_{sat}$  و  $S_{up}$ ) توزیع می‌شود. برای مطالعه بیشتر می‌توان به مقالات (Birkel et al., 2010, 2011) رجوع کرد.

در ادامه جریان‌های بین مخازن در مدل توسعه یافته توضیح داده شده است. برای رسیدن به یک مدل ماهانه برای حوضه‌های کارستی، مشابه با مدل SAM مخازن استفاده شده می‌توانند در فرآیند مدل‌سازی، اشباع و غیراشباع شوند. بارش مخزن فوقانی را پر می‌کند و تغییرات رطوبت خاک در مخازن، فرآیند تولید رواناب را منعکس می‌کند (Tetzlaff et al., 2014). سطح آب در مخازن کوهستانی ( $S_{up}$ ) و اشباع ( $S_{sat}$ ) می‌تواند از طریق نفوذ و تبخیر و تعرق تهی شود، بنابراین منطقه اشباع ( $sat$ ) نیز می‌تواند در دوره خشک اشباع نباشد. برای ایجاد تأخیر در زهکشی و افزایش اقامت آب در حوضه (Zhang et al., 2019)، مخزنی برای چشمه‌های کارستی ( $S_{karst}$ ) در نظر گرفته و به مدل SAM اضافه شده است.

با توجه به وجود سازندهای آهکی در حوضه مطالعاتی، منشأ کارست می‌تواند با سایر منابع جریان مانند بارش، آب زیرزمینی و رواناب سریع



**Fig. 2- The conceptual structure of SAM to calculate daily runoff and the developed SAM-KARST for calculating monthly runoff in Karst basins**

شکل ۲- ساختار مفهومی مدل اصلی مناطق اشباع SAM برای محاسبه رواناب روزانه و مدل توسعه یافته SAM-KARST برای محاسبه رواناب ماهانه در حوضه‌های کارستی

در این تحقیق با استفاده از روش بهینه‌ساز تکاملی الگوریتم ژنتیک، به تخمین پارامترهای مدل پرداخته شده است. مدل بهینه‌سازی الگوریتم ژنتیک با مقادیر حقیقی به منظور کمینه نمودن مقدار ریشه میانگین مربعات خطا (RMSE) ساماندهی و همچنین به منظور ارزیابی عملکرد مدل از شاخص برازش ناش- ساتکلیف (NSE) (Nash and Sutcliffe, 1970) و خطای حجمی (VE) (Criss and Winston, 2008) استفاده شده است. متغیرهای تصمیم و مشخصات الگوریتم ژنتیک در جدول ۳ معرفی شده است.

در مدل پیشنهادی، مخازن کوهستان ( $S_{up}$ ) و کارست ( $S_{karst}$ ) تشکیل رواناب به صورت مستقیم دخالت نکرده و فقط ناحیه اشباع  $S_{sat}$  و آب زیرزمینی  $S_{gw}$  را تغذیه می‌کنند. با جدا شدن ناحیه اشباع، تغذیه آب زیرزمینی از منطقه اشباع صورت نمی‌گیرد و جریان پایه به صورت مستقیم در جریان خروجی مشارکت می‌کند. بدین شکل زهکشی عمودی محدود شده و جریان جانبی ترویج می‌شود (Tetzlaff et al., 2014). روابط، متغیرها و واحدهای استفاده شده در مدل توسعه داده شده SAM-KARST در جدول ۲ ارائه شده است.

**Table 2- Equations, Variables and Units of developed SAM-KARST**  
جدول ۲- روابط، متغیرها و واحدهای مدل توسعه داده شده SAM-KARST

Variable	Equation	Parameters	Unit	Equation number	
Potential evapotranspiration (Hamon 1963)	$ETP(t) = 298 * D(t) * \frac{e_a^*(t)}{T_a(t) + 273.2}$	ETP = Potential Evapotranspiration $T_a$ = Temperature $e_a^*$ = Saturation vapor Pressure D= Sunny hours	mm month Celsius Kpa	1	
Effective rain & Evapotranspiration	$P_{eff}(t) = P(t) - ETP(t)$ if $P \geq ETP$ $ET_{eff}(t) = ETP(t) - P(t)$ if $ETP \geq P$	P = precipitation	mm month	2,3	
Evapotranspiration & Precipitation distribution	$P_{up}(t) = P_{eff}(t) * (1 - dsat)$ $P_{sat}(t) = P_{eff}(t) - P_{up}(t)$	$P_{up}$ = Upslope rain $P_{sat}$ = Saturated area rain $ET_{up}$ = Upslope evapotranspiration $ET_{sat}$ = Saturated area evapotranspiration dsat = Saturate Ratio	mm	4,5 6,7	
	$ET_{up}(t) = ET_{eff}(t) * (1 - dsat)$ $ET_{sat}(t) = ET_{eff}(t) - ET_{up}(t)$				
Storages & Outflows	$S_{up}(t) = S_{up}(t) + P_{up}(t) - ET_{up}(t) + Q_{up}(t)$ ; $S_{sat}(t) = S_{sat}(t) + P_{sat}(t) - ET_{sat}(t)$ ; $S_{karst}(t) = S_{karst}(t) + Q_{sat-karst}(t) - Q_{karst}(t)$ ; $S_{gw}(t) = S_{gw}(t) + Q_{karst-gw}(t) - Q_{gw}(t)$ ; $Q_{up}(t) = Q_{up-sat}(t) + Q_{up-karst}(t)$ $Q_{karst}(t) = Q_{karst-sat}(t) + Q_{karst-gw}(t)$	$S_{up}$ = Upslope storage $S_{sat}$ = Saturated storage $S_{karst}$ = Karst storage $S_{gw}$ = Groundwater storage $Q_{up}(t)$ = Upslope area discharge $Q_{karst}(t)$ = Karst area discharge $Q_{gw}(t)$ = Groundwater area discharge $Q_{sat}(t)$ = Saturation area discharge	mm mm mm mm mm mm mm mm	8 9 10 11 12,13	
	$Q_{up-sat}(t) = a_{up-sat}(t) * S_{up}(t)$ $Q_{up-karst}(t) = a_{up-karst}(t) * S_{up}(t)$	$a_{up-sat}$ = upslope – saturated rate $a_{up-karst}$ = upslope – karst rate		1	14,15
	$Q_{karst-sat}(t) = a_{karst-sat}(t) * S_{karst}(t)$ $Q_{karst-gw}(t) = a_{karst-gw}(t) * S_{karst}(t)$	$a_{karst-sat}$ = karst – saturatedrate rate $a_{karst-gw}$ = karst – groundwater rate			16,17
	$Q_{gw}(t) = a_{gw}(t) * S_{gw}(t)$ $Q_{sat}(t) = a_{sat}(t) * S_{sat}^{1+\alpha}(t)$	$a_{gw}$ = groundwater rate $a_{sat}$ = saturated rate		$m^2 * 10^{-}$ month	18,19
	$Q_{total} = Q_{sat} + Q_{gw}$	$Q_{total}$ = streamflow		month	20

**Table 3- Decision variables and Characteristics of Genetic Algorithm**

جدول ۳- متغیرهای تصمیم و مشخصات الگوریتم ژنتیک

Criterion Convergence	Population	Decision Variables	Crossover	Mutation Rate	Crossover Rate
Number of generations Failure to improve the best Answer - Over several generations	250	$S_{upMAX}, S_{satMAX}, S_{karstMAX}, S_{gwMAX}$ $a_{up-sat}, a_{up-karst}, a_{karst-sat}$ $a_{karst-gw}, a_{gw}, a_{sat}, \alpha$	Single Point	0.02	85%

**۳- نتایج و بحث**

مدل شده است. مقدار ضرایب خروجی از محدوده کوهستانی (aup-gw و aup-karst و aup-sat) تغییر چندانی را نشان نداده اما ضریب مربوط به آپ پایه (agw) در مدل کارستی کاهش یافته است. به صورت خلاصه می‌توان گفت ضرایب به نوعی نشان‌دهنده نرخ تخلیه کند تراز آب زیرزمینی به دلیل تغذیه مخازن کارست و همچنین افزایش میزان ذخیره در مدل می‌باشد.

در ادامه صحت‌سنجی مدل توسعه یافته، نتایج رواناب محاسباتی توسط مدل و تفاوت‌های عملکرد مدل ارائه شده با مدل اولیه شرح داده شده است.

**۳-۱- صحت‌سنجی مدل**

از روش الگوریتم ژنتیک با کمینه کردن مقدار ریشه میانگین مربعات خطا (RMSE)، برای تنظیم ضرایب مدل استفاده شده است. با مقایسه رواناب ماهانه محاسباتی و مشاهداتی در ایستگاه تنگ بوشیگان از مهر ۱۳۷۹ تا شهریور ۱۳۹۴ عملکرد مدل اعتبارسنجی و مهر ۱۳۹۴ تا شهریور ۹۶ صحت‌سنجی شده است. خروجی‌های الگوریتم ژنتیک در جدول ۴ ارائه شده است.

**۳-۲- ارزیابی عملکرد مدل**

برای ارزیابی نتایج خروجی مدل، مقدار رواناب محاسباتی مورد آزمون قرار گرفته و در شکل ۳ ارائه شده است. با توجه به شکل، عملکرد هر دو مدل در تخمین روند تغییرات رواناب مناسب ارزیابی شده است. برای بررسی صحت عملکرد، در شکل ۳ تغییرات بارش نیز آورده شده است که نشان‌دهنده پیروی مدل و پاسخ حوضه از نوسانات بارش است.

با توجه به نتایج جدول ۴، اضافه شدن یک مخزن برای مفهوم‌سازی چشمه‌های کارستی در مدل، سبب افزایش گنجایش ذخایر مفهومی

**Table 4- The optimal values of decision variables of SAM & SAM-KARST**

جدول ۴- مقادیر بهینه متغیرهای تصمیم برای مدل‌های SAM و SAM-KARST

		$S_{upMAX}$	$S_{satMAX}$	$S_{karstMAX}$	$S_{gwMAX}$	$a_{up-sat}$	$a_{up-gw}$	$a_{up-karst}$	$a_{karst-sat}$	$a_{karst-gw}$	$a_{gw}$	$a_{sat}$	$\alpha$
SAM	Initial range	90-250	450-700	-	5-50	0-1	0-1	-	-	-	0-1	0-1	0-1
	calibration	200	500	-	28.87	0.4	0.4	-	-	-	0.08	0.02	0.01
SAM-KARST	Initial range	80-300	500-790	65-350	10-100	0-1	-	0-1	0-2	0-1	0-1	0-1	0-1
	calibration	250	729.81	85	58.63	0.4	-	0.38	1.5	0.5	0.04	0.01	0.01

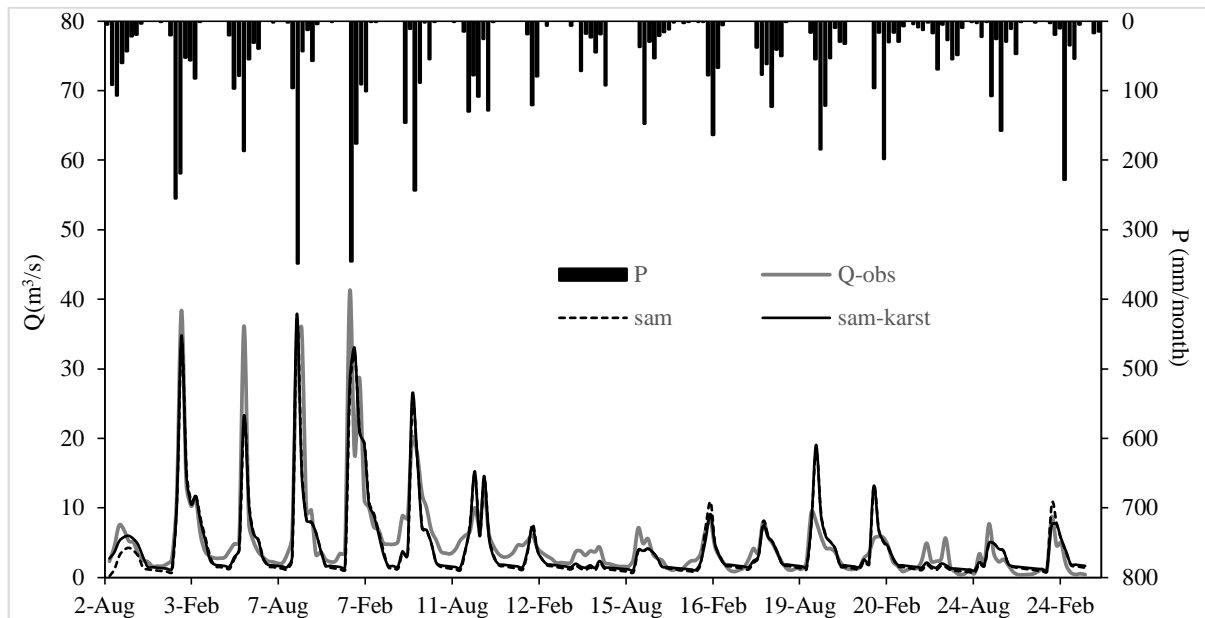


Fig. 3- Basin precipitation and computational runoff in SAM & SAM-KARST

شکل ۳- بارش حوضه و رواناب محاسباتی در مدل‌های SAM و SAM-KARST

Table 5- Performance evaluation of SAM & SAM-KARST

جدول ۵- ارزیابی عملکرد مدل‌های SAM و SAM-KARST

		SAM	SAM-KARST
calibration	NSE	0.69	0.77
	RMSE	3.45	3.02
	VE	0.59	0.66
validation	RMSE	1.56	1.36
	NSE	0.59	0.65

Table 6- Evaluate dry period (MIN) and wet period (MAX)

جدول ۶- ارزیابی دوره خشک (MIN) و دوره تر (MAX)

		SAM	SAM-KARST
MIN	VE	0.58	0.53
	RMSE	0.62	0.67
MAX	VE	0.68	0.69
	RMSE	5.63	5.60

در هر دو مدل، مشابه با کارهای تحقیقاتی اخیر در حوضه‌های کارست (Zhang et al., 2019)، سهم جریان پایه در رواناب خروجی به صورت میانگین بالای ۷۰ درصد بوده است که نشان از اهمیت تغذیه و زهکشی جریان پایه به دلیل وجود درز و شکاف‌ها در بستر حوضه‌های کارستی دارد (Palanisamy and Workman, 2015). مقادیر اختلاف جریان پایه (DELTA-GW) و آب سطحی (DELTA-RUNOFF) دو مدل در گراف‌های شکل ۴ نشان داده شده است. با توجه به شکل ۴، بیشترین اختلاف مقادیر جریان پایه

به منظور ارزیابی عملکرد مدل از مقدار ریشه میانگین مربعات خطا (RMSE) و شاخص ناش-ساتکلیف (NSE) و خطای حجمی VE استفاده شده و نتایج آن در جدول ۵ ارائه شده است. همانطور که مشخص است عملکرد مناسب‌تر مدل توسعه یافته در پیش‌بینی رواناب مشهود است. مقادیر شاخص‌های ارزیابی در دوره صحت‌سنجی نسبت به دوره اعتبارسنجی کمتر بوده ( $NSE_{validation} = 0.65 < NSE_{calibration} = 0.77$ ) که نشان از شبیه‌سازی ضعیف‌تر مدل است. لازم به ذکر است که کمتر بودن مقادیر RMSE در دوره صحت‌سنجی به دلیل کاهش مقادیر رواناب و خشکسالی نسبت به دوره اعتبارسنجی می‌باشد.

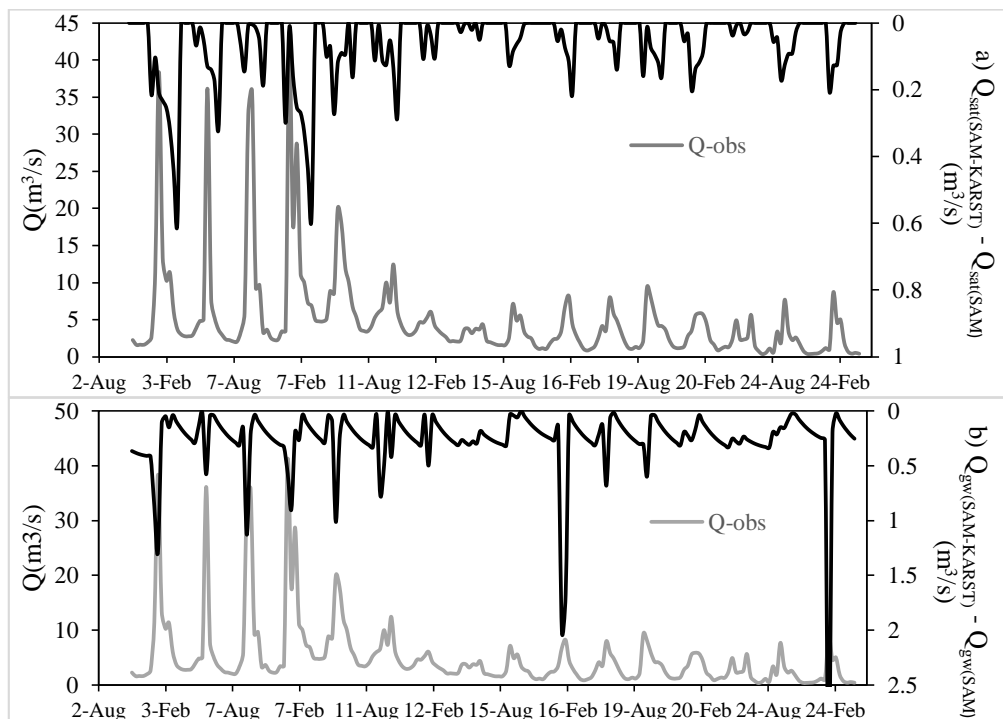
برای بررسی عملکرد مدل در دوران خشکسالی و ترسالی، داده‌های رواناب را منظم و بازه MIN برای ۲۵٪ کمترین مقادیر رواناب و بازه MAX برای ۲۵٪ بیشترین مقادیر رواناب تعریف شده است. عملکرد مدل در این دو بازه بررسی و در جدول ۶ ارائه شده است. عملکرد مدل SAM در دوره‌های خشک و مدل SAM-KARST برای دوره‌های تر و پیک‌های سیلابی مناسب‌تر است.

با وجود تفاوت‌های عملکرد دو مدل در بازه‌های تر و خشک و تشابه مؤلفه‌های شکل‌گیری رواناب خروجی از دو جریان سطحی (Q<sub>sat</sub>) و پایه (Q<sub>gw</sub>)، مقادیر این دو مؤلفه از مدل‌ها استخراج و تفاوت مقادیر آن‌ها در دوره مطالعاتی بررسی شد.

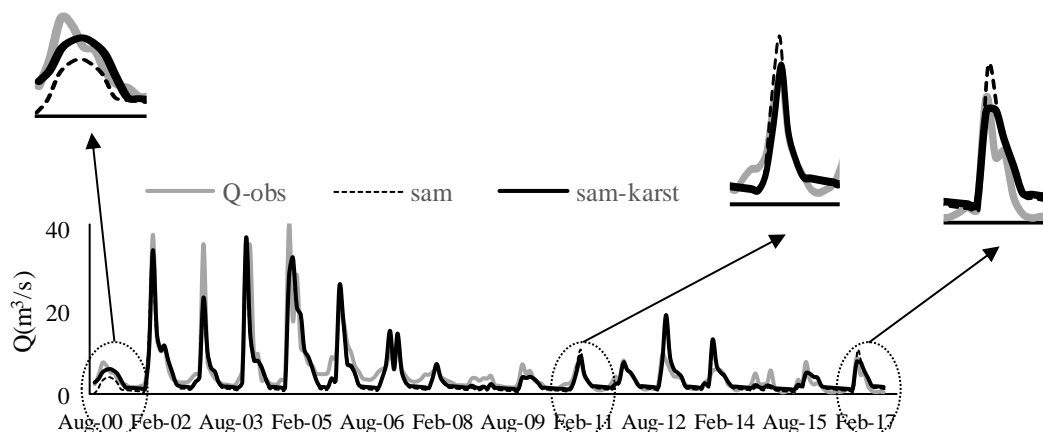
است. با توجه به شکل ۵، مدل SAM-KARST با وجود مخزن کارست، در محاسبه پیک‌های سیلاب سال‌های ۲۰۰۱، ۲۰۱۱ و ۲۰۱۷، به دلیل تأخیر در تغذیه و زمان خروج جریان پایه بهتر عمل کرده است. نکته قابل توجه در این بهبود، اختلاف بارز جریان پایه محاسباتی دو مدل در سال‌های فوق می‌باشد (شکل ۴). بنابراین وجود منشأ کارست بر مقدار جریان پایه و مشارکت آن در رواناب خروجی به ویژه در پیک‌های مشاهداتی مؤثر است.

محاسباتی بین دو مدل تقریباً مربوط به زمان‌های تر و همچنین بیشترین اختلاف مقادیر جریان سطحی محاسباتی تقریباً در زمان‌های خشک مشاهده می‌شود. بنابراین می‌توان گفت سهم جریان پایه در پیک‌های سیلابی غیر قابل انکار است.

با توجه به سهم غیر قابل انکار جریان پایه در پیک‌های سیلابی، تفاوت در پیک سیلاب محاسباتی در ۲ مدل مورد بررسی قرار گرفته شده



**Fig. 4- The difference between computational surface runoff (a) and base flow (b) DELTA-GW و جریان پایه (b) محاسباتی در مدل‌های SAM و شکل ۴- اختلاف رواناب سطحی (a) DELTA-RUNOFF و جریان پایه (b) محاسباتی در مدل‌های SAM و SAM-KARST**



**Fig. 5- Investigating the performance of SAM and SAM-KARST in Calculating Observed Flood Peaks شکل ۵- بررسی عملکرد مدل‌های SAM و SAM-KARST در محاسبه پیک‌های سیلاب مشاهداتی**



#### ۴- نتیجه گیری

connectivity, catchment storage and tracer dynamics controls nonstationary water age estimates. *Hydrological Processes* 29(13):2956-2969

Birkel C, Tetzlaff D, Dunn SM, Soulsby C (2010) Towards a simple dynamic process conceptualization in rainfall-runoff models using multi-criteria calibration and tracers in temperate, upland catchments. *Hydrological Processes: An International Journal* 24(3): 260-275

Birkel C, Tetzlaff D, Dunn SM, Soulsby C (2010) Towards a simple dynamic process conceptualization in rainfall-runoff models using multi-criteria calibration and tracers in temperate, upland catchments. *Hydrological Processes: An International Journal* 24(3):260-275

Birkel C, Tetzlaff D, Dunn SM, Soulsby C (2011) Using time domain and geographic source tracers to conceptualize streamflow generation processes in lumped rainfall-runoff models. *Water Resources Research* 47(2)

Criss RE, Winston WE (2008) Do Nash values have value? Discussion and alternate proposals. *Hydrological Processes: An International Journal* 22(14):2723-2725

Eini M R, Javadi S, and Delavar M (2019) Development of comprehensive Karstic watershed model in order to make estimates and precision for the components of the water balance. *Iran-Water Resources Research* 14(5):125-136 (In Persian)

Fenicia F, McDonnell JJ, Savenije HH (2008) Learning from model improvement: On the contribution of complementary data to process understanding. *Water Resources Research* 44(6)

Ford D (2007) Jovan Cvijić and the founding of karst geomorphology. *Environmental Geology* 51(5):675-684

Hamon WR (1963) Computation of direct runoff amounts from storm rainfall. *International Association of Scientific Hydrology Publication* 63:52-62

Kampf SK, Burges SJ (2010) Quantifying the water balance in a planar hillslope plot: Effects of measurement errors on flow prediction. *Journal of Hydrology* 380(1-2):191-202

Kirchner JW (2006) Getting the right answers for the right reasons: Linking measurements, analyses, and models to advance the science of hydrology. *Water Resources Research* 42(3)

Kirchner JW (2009) Catchments as simple dynamical systems: Catchment characterization, rainfall-runoff modeling, and doing hydrology backward. *Water Resources Research* 45(2)

مدل سازی بیلان (بارش-رواناب) در قالب مدل های مفهومی از عناوین پرچالش در هیدرولوژی کاربردی است. از طرف دیگر به منظور در نظر گرفتن کلیه عوامل موثر بر بیلان و ضعف تئوری های موجود، از ساختارهای مفهومی به صورت فراوانی استفاده می شود. در اکثر این روش ها، مفهوم پیوستگی برای رطوبت خاک، اصلی ترین معادله و چگونگی عملکرد آب زیرزمینی به عنوان جریان پایه یکی از مهمترین سوالات در طرح های تحقیقاتی است. در حال حاضر، بهینه سازی ساختار مفهومی مدل بیلان می تواند نقش مؤثری در اخذ جواب مناسب تر ایفا نماید.

در این مقاله، ساختار مدل بیلان ماهانه SAM که بر اساس بیلان رطوبت خاک کار می کند، برای حوضه های آبریز کارستی کازرون و دشت برم بهینه شده است. با اضافه شدن یک مخزن مفهومی برای منشأ کارست حوضه، عملکرد مدل در محاسبه رواناب خروجی بهبود یافته است (جدول ۵). ارزیابی نتایج نیاز به مخازن رطوبتی بزرگتر برای حوضه های کارستی را نشان می دهد. با تفکیک جریان پایه از رواناب کل محاسباتی و مقایسه آن در هر دو مدل، افزایش سهم جریان پایه در مدل توسعه یافته SAM-KARST برای فصول تر نمایان گردید. با افزایش سهم جریان پایه، مدل توسعه یافته توانایی بالاتری در محاسبه پیک رواناب خروجی نسبت به مدل SAM را داراست. نتایج بدست آمده بیانگر لزوم توجهی نو به ساختارهای بیلان با توجه به فیزیک حوضه و تلاش برای بهبود آن به منظور درک مطلوب پاسخ حوضه های آبریز است.

#### پی نوشت ها

- 1- Saturation Area Model
- 2- Hydrological Connectivity
- 3- Storm Runoff

#### ۵- مراجع

Alley WM (1984) On the treatment of evapotranspiration, soil moisture accounting, and aquifer recharge in monthly water balance models. *Water Resources Research* 20(8):1137-1149

Birkel C, Soulsby C (2016) Linking tracers, water age and conceptual models to identify dominant runoff processes in a sparsely monitored humid tropical catchment. *Hydrological Processes* 30(24):4477-4493

Birkel C, Soulsby C, Tetzlaff D (2015) Conceptual modelling to assess how the interplay of hydrological

- by storage dynamics and nonlinear hydrologic connectivity: Modeling with high-resolution isotope data. *Water Resources Research* 51(9):7759-7776
- Soulsby C, Rodgers PJ, Petry J, Hannah DM, Malcolm IA, Dunn SM (2004) Using tracers to upscale flow path understanding in mesoscale mountainous catchments: Two examples from Scotland. *Journal of Hydrology* 291(3-4):174-196
- Soulsby C, Tetzlaff D, Van den Bedem N, Malcolm IA, Bacon PJ, Youngson AF (2007) Inferring groundwater influences on surface water in montane catchments from hydrochemical surveys of springs and streamwaters. *Journal of Hydrology* 333(2-4):199-213
- Spruill CA, Workman SR, Taraba JL (2000) Simulation of daily and monthly stream discharge from small watersheds using the SWAT model. *Transactions of the ASAE* 43(6):1431
- Tetzlaff D, Birkel C, Dick J, Geris J, Soulsby C (2014) Storage dynamics in hydrogeological units control hillslope connectivity, runoff generation, and the evolution of catchment transit time distributions. *Water Resources Research* 50(2):969-985
- Tetzlaff D, McDonnell JJ, Uhlenbrook S, McGuire KJ, Bogaart PW, Naef F, Baird AJ, Dunn SM, Soulsby C (2008) Conceptualizing catchment processes: simply too complex?. *Hydrological Processes* 22(11):1727-1730
- Xu CY, Singh VP (1998) A review on monthly water balance models for water resources investigations. *Water Resources Management* 12(1):20-50
- Zhang L, Potter N, Hickel K, Zhang Y, Shao Q (2008) Water balance modeling over variable time scales based on the Budyko framework—Model development and testing. *Journal of Hydrology* 360(1-4):117-131
- Zhang Z, Chen X, Cheng Q, Soulsby C (2019) Storage dynamics, hydrological connectivity and flux ages in a karst catchment: Conceptual modelling using stable isotopes. *Hydrology and Earth System Sciences* 23(1):51-71
- Zhang Z, Chen X, Soulsby C (2017) Catchment-scale conceptual modelling of water and solute transport in the dual flow system of the karst critical zone. *Hydrological Processes* 31(19):3421-3436
- Lischeid G (2008) Combining hydrometric and hydrochemical data sets for investigating runoff generation processes: tautologies, inconsistencies and possible explanations. *Geography Compass* 2(1):255-280
- Malcolm IA, Soulsby C, Youngson AF, Hannah DM, McLaren IS, Thorne A (2004) Hydrological influences on hyporheic water quality: implications for salmon egg survival. *Hydrological Processes* 18(9):1543-1560
- McCabe GJ, Markstrom SL (2007) A monthly water-balance model driven by a graphical user interface (No. 2007-1088). Geological Survey (US)
- Moghimi H (2012) Applied hydrology. Payam Noor University Press, 261p (In Persian)
- Nash JE (1970) River flow forecasting through conceptual models, I: A discussion of principles. *Journal of Hydrology* 10:398-409
- Nash JE, Sutcliffe JV (1970) River flow forecasting through conceptual models part I-A discussion of principles. *Journal of Hydrology* 10(3):282-290
- Palanisamy B, Workman SR (2015) Hydrologic modeling of flow through sinkholes located in streambeds of Cane Run Stream, Kentucky. *Journal of Hydrologic Engineering* 20(5):04014066
- Peranganing N, Sakthivadivel R, Scott NR, Kendy E, Steenhuis TS (2004) Water accounting for conjunctive groundwater/surface water management: Case of the Singkarak–Ombilin River basin, Indonesia. *Journal of Hydrology* 292(1-4):1-22
- Rahnema B, Naseri M, and Zahraie B (2014) Identifying optimized structure and uncertainty analysis of monthly water balance model. *Iranian Water Researches Journal* 8(14):77-86 (In Persian)
- Savenije HH (2009) HESS opinions “The art of hydrology”. *Hydrological and Earth System Science* 13(2): 157–161
- Seibert J, McDonnell JJ (2002) On the dialog between experimentalist and modeler in catchment hydrology: Use of soft data for multicriteria model calibration. *Water Resources Research* 38(11):23-1-23-14
- Soulsby C, Birkel C, Geris J, Dick J, Tunaley C, Tetzlaff D (2015) Stream water age distributions controlled