

## طراحی الگوی مدیریت سلامت الکترونیک در سازمان تامین اجتماعی

### چکیده

**زمینه:** سازمان تامین اجتماعی با بیش از ۴۰ میلیون بیمه شده در بخش درمان خود به تقریباً بیش از نیمی از جمعیت کشور خدمت ارائه می‌نماید. این حجم از خدمات نیازمند برنامه‌ریزی، سازماندهی، هماهنگی، استخدام نیرو و بودجه ریزی مناسب و به هنگام است. سلامت الکترونیک در جهان حاضر ابزار مناسبی برای کمک به مدیریت سازمان تامین اجتماعی در تحقق سریع، دقیق و به هنگام این وظایف اصلی مدیریت است.

این پژوهش با هدف طراحی الگوی مدیریت سلامت الکترونیک در سازمان تامین اجتماعی صورت پذیرفته است.

**روش کار:** پژوهش حاضر از نظر هدف، کاربردی و به روش توصیفی-تحلیلی انجام شد. براساس نتایج مطالعه پژوهش‌ها و مستندات داخلی و خارجی و مطالعه تطبیقی سلامت الکترونیک در کشورهای منتخب شامل ترکیه، هندوستان، انگلستان، استونی، سوئد، و پاکستان، یک مدل مفهومی طراحی و پرسشنامه ای تهیه شد که پس از محاسبه روائی و پایائی و انجام اصلاحات مورد نیاز، پرسشنامه توسط ۵۵۷ نفر از مدیران درمان و کارشناسان ستادی مدیریت های درمان، همچنین روسای مراکز درمانی بیمارستانی و سرپائی و مدیران بیمارستانهای تامین اجتماعی و روسا و کارشناسان دفاتر اسناد پزشکی سراسر کشور تکمیل گردید. سپس به منظور تأیید و برازش عوامل به دست آمده از تحلیل عامل اکتشافی و تحلیل عامل تأییدی استفاده شد.

**یافته‌ها:** شاخص های برازش مدل از جمله ارزیابی کایزر-مایر-الکین و آزمون بارتلت نشان دهنده مناسب و کافی بودن تعداد نمونه و وجود همبستگی بین آیتم‌های پرسشنامه (۲۲ آیتم) بود. بر اساس نتیجه بعد از اجرای چرخش واریماکس، ۵ عاملی که دارای مقادیر ویژه بیشتر از یک بودند انتخاب شدند که این نشان می‌داد آیتم‌های این ابزار در تحلیل بر روی این ۵ عامل بار شده‌اند. عامل اول به تنهایی حدود ۲۳ درصد، عامل دوم ۱۵ درصد، عامل سوم ۱۴ درصد، عامل چهارم حدود ۱۱ درصد و عامل پنجم حدود ۹ درصد واریانس کل را تبیین کرده و در کل ۵ عامل مشخص شده ۷۲/۵۷٪ کل واریانس نمونه را تبیین می‌کنند. شاخص های، تطبیقی مقایسه‌ای و شاخص تاکر-لوییس در بازه بزرگتر از ۰/۹ مورد قبول هستند. شاخص‌های ریشه میانگین مربعات خطای تقریب و باقیمانده ریشه مربع استاندارد کمتر از ۰/۸۰ باید باشد. که در مدل ۵ این شرایط برقرار است. البته مقدار SRMR در حد ۹ هزارم از ۸ صدم بیشتر است. همچنین مدلی با مقدار کمتر شاخص آکائیکه Akaike مدل مناسب‌تری است که مدل با پنج عامل شاخص آکائیکه کمتری داشت. در کل با توجه به نتایج، مدل با ۵ عامل مناسب ترین مدل است. این مدل شامل ۲۰ آیتم از ۲۲ آیتم می‌باشد.

**نتیجه‌گیری:** بر اساس نتایج این مطالعه و بررسی عامل‌ها و ارتباط آنها با آیتم‌ها؛ ۲۰ آیتم از بین آیتم‌ها با عامل های مربوط رابطه معنی‌داری، دارد. در نتیجه مدل به دست آمده قابلیت اجرا در سازمان تامین اجتماعی را خواهد داشت. در صورت اجرای این مدل، مطالعات آینده برای ارزیابی و پایش به منظور بهبود مدل ضروری خواهد بود.

**واژگان کلیدی:** سازمان تامین اجتماعی، سلامت الکترونیک، مدیریت،

حسن آذری پور ماسوله<sup>۱</sup>، امیر اشکان نصیری پور<sup>۲\*</sup>، کامران حاجی نبی<sup>۳</sup>، لیلا ریاحی<sup>۴</sup>، محمود محمودی مجدآبادی<sup>۴</sup>

<sup>۱</sup> دانشجوی دکترای مدیریت خدمات بهداشتی و درمانی، گروه مدیریت خدمات بهداشتی و درمانی، واحد علوم و تحقیقات، دانشگاه آزاد اسلامی، تهران، ایران.

<sup>۲</sup> دانشیار، گروه مدیریت خدمات بهداشتی و درمانی، واحد علوم و تحقیقات، دانشگاه آزاد اسلامی، تهران، ایران.

<sup>۳</sup> استادیار، گروه مدیریت خدمات بهداشتی و درمانی، واحد علوم و تحقیقات، دانشگاه آزاد اسلامی، تهران، ایران.

<sup>۴</sup> استاد، گروه مدیریت خدمات بهداشتی و درمانی، واحد علوم و تحقیقات، دانشگاه آزاد اسلامی، تهران، ایران.

\* نشانی نویسنده مسئول:

گروه مدیریت خدمات بهداشتی و درمانی، واحد علوم و تحقیقات، دانشگاه آزاد اسلامی، تهران، ایران.

نشانی الکترونیک:

nasiripour@srbiau.ac.ir

## مقدمه

عده ای از دارندگان دفاتر بیمه درمانی دارای دفاتر جعلی هستند که هزینه هائی را به سازمان تامین اجتماعی تحمیل می نماید. اهم وظایف مدیران در ادبیات مدیریت عبارت از: برنامه ریزی<sup>۱</sup>، سازماندهی<sup>۲</sup>، کارگزینی<sup>۳</sup>، هدایت<sup>۴</sup>، هماهنگی<sup>۵</sup>، گزارش دهی<sup>۶</sup>، بودجه بندی<sup>۷</sup> و نظارت<sup>۸</sup> می باشند (۹-۱۲).

سازمان تامین اجتماعی از سال ۱۳۸۵ در حوزه الکترونیکی نمودن ارائه خدمات درمانی اقدام نموده است. در سال ۱۳۹۳ سیستم اطلاعات بیمارستانی سازمان به ویندوز ارتقاء یافت و این زمینه ای برای گسترش سلامت الکترونیک در سازمان تامین اجتماعی گردید (۱۳ و ۸). پس از انجام مطالعه تطبیقی در حوزه سلامت الکترونیک بین اجزاء سلامت الکترونیک در کشورهای منتخب شامل ترکیه، هند، انگلستان، سوئد، استونی و پاکستان ۵ بعد برنامه ریزی، سازماندهی، هماهنگی، استخدام و بودجه ریزی شناسائی و الگوی پیشنهادی طراحی گردید (۲۸-۱۴).

در نهایت اگرچه درجانی از سلامت الکترونیک در کشور و در سازمان تامین اجتماعی به اجرا گذاشته شده است، اما تاکنون الگویی برای اجرای این مهم در سازمان تامین اجتماعی طراحی نشده است. بدیهی است طراحی این الگو در سازمان تامین اجتماعی به عنوان اولین خریدار خدمات سلامت و دومین تولیدکننده خدمات سلامت در کشور کمک بزرگی به این سازمان در ارتقاء کیفیت ارائه خدمات به بیمه شدگان خود و نیز به کشور در توسعه مدل ارائه خدمات الکترونیک سلامت خواهد نمود.

## روش کار

این پژوهش از نوع کیفی است و در قالب یک مطالعه توصیفی - تحلیلی ارائه شده است. در این مرحله ابتدا مطالعات کتابخانه‌ای برای آگاهی پژوهشگر از کارهای انجام شده در این زمینه در داخل و خارج ایران صورت پذیرفت. پس از آن، طی یک مطالعه تطبیقی مدیریت نظام الکترونیک در سازمان‌های بیمه‌گر کشورهای منتخب (تا زمان اشباع نمونه‌ها) شناسایی و با وضعیت فعلی مدیریت نظام الکترونیک سلامت مستقیم سازمان تامین اجتماعی ایران مقایسه شد. روش مورد استفاده در این مرحله از نوع جمع‌آوری اسناد و مدارک بوده و خروجی آن جدول تطبیقی مقایسه‌ای نظام مدیریت الکترونیک سلامت در ۷ کشور بود. آیتم‌های اصلی این جدول با اهداف ویژه

سلامت یک حق عمومی است و اصول و مواد مختلف قانون اساسی جمهوری اسلامی (۱) بر این حق عمومی صحنه گذاشته‌اند. بر اساس اصل ۲۹، برخورداری از تامین اجتماعی از نظر بازنشستگی، بیکاری، پیری، از کارافتادگی، بی سرپرستی، در راه ماندگی، حوادث و سوانح و نیاز به خدمات بهداشتی و درمانی و مراقبت های پزشکی به صورت بیمه و غیره حقی است همگانی (۱).

در قانون برنامه پنجساله پنجم توسعه جمهوری اسلامی ایران (۲)، و در بخش سلامت ماده ۳۵ در بندهای «الف» و «ب» به ترتیب، وزارت بهداشت ملزم به استقرار سامانه پرونده الکترونیکی سلامت ایرانیان و وزارت رفاه ملزم به ساماندهی خدمات بیمه سلامت به صورت یکپارچه و مبتنی بر فناوری اطلاعات در تعامل با سامانه «پرونده الکترونیک سلامت ایرانیان» گردیده اند. در قانون برنامه پنجساله ششم توسعه جمهوری اسلامی ایران نیز در ماده ۷۴ این موارد عیناً تکرار گردیده است (۳).

سازمان تامین اجتماعی با بیش از ۴۰ میلیون نفر جمعیت تحت پوشش به عنوان بزرگترین سازمان بیمه‌گر کشور، به دو شیوه خدمات درمانی را برای بیمه شدگان خود تامین می کند (۴). شیوه اول درمان مستقیم است که در آن بیمه شدگان، خدمات درمانی را در بیش از ۳۵۰ مرکز ملکی دریافت می نمایند. در شیوه دوم که به نام درمان غیرمستقیم نامیده می شود، خدمات درمانی از طریق هزاران مرکز درمانی طرف قرارداد شامل بیمارستان، پزشک، داروخانه، آزمایشگاه، مراکز تصویربرداری و سایر خدمات درمانی سرپائی به بیمه شدگان این سازمان عرضه می گردد (۴).

بهبود دسترسی به خدمات مراقبت سلامت در کشورهای در حال توسعه با استفاده از فن آوری اطلاعات و ارتباطات از زمان برگزاری نخستین گردهمایی توسعه ارتباطات از راه دور جهان (World Telecommunication Development Conference- WTDC) در سال ۱۹۹۴ مورد توجه قرار گرفت. انتشار اطلاعات مربوط به تجربیات موفق در زمینه سلامت الکترونیک به کشورها کمک کرد تا زاویه دید بهتری نسبت به دلایل موفقیت آنها پیدا کنند و از تصمیم آنها بر نحوه گسترش و بهبود برنامه‌هایشان مطلع شوند (۸-۵). هزینه سالیانه چاپ دفترچه در سازمان تامین اجتماعی رقمی نزدیک به ۶۰ میلیارد تومان است. از طرفی زمان انتظار طولانی مدت برای دریافت خدمات اعم از ویزیت پزشک، دریافت دارو و سایر خدمات نیز موجب نارضایتی بیماران می گردد. صحت و دقت در نسخه نویسی از نکات دیگری است که در این حجم از عملیات از اهمیت شایانی برخوردار است. همچنین تعدادی از دارندگان دفاتر بیمه درمانی فاقد استحقاق استفاده از خدمات درمانی به علت قطع رابطه بیمه پردازی آنان با سازمان تامین اجتماعی هستند. به علاوه

۱. Planning
۲. Organizing
۳. Staffing
۴. Directing
۵. Co-ordination
۶. Reporting
۷. Budgeting
۸. Inspection

مقایسه شد. شاخص‌های CFI<sup>۱۱</sup> و TLI<sup>۱۲</sup> بزرگتر از ۰/۹ باید باشند. شاخص‌های RMSEA<sup>۱۳</sup> و SRMR<sup>۱۴</sup> باید کمتر از ۰/۸۰ باشد. مقدار شاخص آکائیکه (AIC) که مقدار کمتر آن در مقایسه با سایر مدلها نشان دهنده مناسب تر بودن آن مدل است، محاسبه گردید. تحلیل عاملی تاییدی در نرم افزار R 3.6.3 با استفاده از بسته‌های lavaan و semPlot اجرا شد.

### یافته‌های پژوهش

یافته‌های این پژوهش نشان می‌دهد که اکثر اجزای موجود در نظام سلامت ترکیه (۱۵) شامل ثبت و تبادل الکترونیک اطلاعات سلامت بیماران در سطح کشور، برنامه ریزی نظام سلامت با آنالیز داده‌ها جهت کمک به مدیران، نظارت بر منابع تجهیزاتی، نظارت بر منابع انسانی، نظارت بر نحوه توزیع بودجه و منابع مالی، نظارت بر سازمان‌های خصوصی ارائه کننده خدمات سلامت مورد تأیید شرکت کنندگان در این پژوهش نیز بوده است و یافته‌های این پژوهش موارد فوق را تأیید می‌نماید. اما در یافته‌های پژوهش تأثیر پزشکی از راه دور و استفاده از موبایل در مدیریت سلامت الکترونیک مورد تأیید مشارکت کنندگان نبوده است.

در مقایسه یافته‌های پژوهش با یافته‌های حاصل از نظام سلامت الکترونیک در هند (۱۹-۱۷) مشاهده می‌شود که اهمیت اجزای این نظام شامل ثبت الکترونیک داده‌ها، فرموله کردن استراتژی‌ها و سیاست‌های مربوط به نظام سلامت (برنامه ریزی)، بهبود گزارش‌دهی، استفاده از اپلیکیشن‌های علم سلامت، سیستم مدیریت اطلاعات بیمارستانی مورد تأیید قرار گرفته است اما همچنان نقش پزشکی از راه دور در مدیریت سلامت الکترونیک مورد توجه شرکت کنندگان در این مطالعه نبوده است.

در مقایسه یافته‌های پژوهش با مستندات مربوط به ساختار نظام سلامت در سوئد (۳۱ و ۱۶) نیز یافته‌های این پژوهش مواردی همچون ثبت الکترونیک داده‌های سلامت در سطح ملی، سیستم صورتحساب الکترونیک خدمات پزشکی، سیستم منابع انسانی برای سیستم اطلاعاتی سلامت، استفاده از سلامت الکترونیک برای نظارت بر سلامت بیماران، ایجاد ابزار مناسب برای تصمیم گیری مناسب در زمینه اداره، برنامه ریزی و تخصیص منابع را مورد تأیید قرار می‌دهد، اگرچه همچنان پزشکی از راه دور و خدمات مبتنی بر موبایل نادیده گرفته می‌شود.

در مقایسه یافته‌های پژوهش با مستندات مربوط به نظام

پژوهش همخوانی داشت. این کشورها شامل ترکیه، هند، سوئد، انگلیس، استونی، فرانسه و پاکستان بود. نتایج به دست آمده از این مطالعه‌ها به ترسیم مدل مفهومی که شامل برنامه‌ریزی، سازماندهی، استخدام و بودجه‌ریزی می‌باشد، انجامید و در نهایت به تدوین پرسش نامه پژوهش پرداخته شد.

در این مرحله با استفاده از داده‌های مرحله اول، الگویی ارایه شد که براساس وضعیت سازمان تامین اجتماعی مطلوب باشد. پس از ورود به این مرحله، نشست تخصصی (پانل متخصصان) برای بررسی نتایج مطالعه تطبیقی و کسب نظرات آنان درباره چارچوب الگوی پیشنهادی برگزار شد. برای این منظور، چارچوب الگوی پیشنهادی که با توجه به مشکلات موجود و نتایج مطالعات تطبیقی به دست آمده بود، در قالب محورهای سوالات نیمه ساختمند در جمع ۱۲ نفر از متخصصان به بحث گذاشته شد و نقطه نظرهای آنان استخراج گردید. مباحثات دو پانل ضبط، پیاده‌سازی و خلاصه‌سازی شد و با روش سنتز تم‌ها به شکل‌گیری الگو منجر شد. الگوی ارایه شده برای نقد و تعیین اعتبار در اختیار ۳۰ نفر از افراد خبره و صاحب‌نظر در مسایل مدیریت الکترونیک سلامت که با ویژگی‌های سازمان تامین اجتماعی آشنا بودند، قرار گرفت.

در نهایت پرسشنامه محقق ساخته برای ۳۱ مدیریت درمان ارسال گردید که ۲۲ مدیریت درمان و مراکز درمانی تحت پوشش آنها شامل بیمارستان‌ها و مراکز درمانی سرپائی در پژوهش مشارکت نموده و پرسشنامه‌ها را تکمیل و برای محقق بازپس فرستادند که نشان دهنده مشارکت حدود ۷۱٪ از مدیریت‌های درمان در این پژوهش بود. در مجموع ۵۵۵ نفر در این پژوهش شرکت کردند که رشته اکثریت این افراد پزشکی (۴۲٪) و حوزه فعالیت اکثریت شرکت کنندگان، درمان (۵۴٪) بود.

برای تحلیل عاملی اکتشافی از شاخص بارتلت و KMO در نرم افزار SPSS نسخه ۲۱ استفاده شد که نشان‌دهنده مناسب و کافی بودن تعداد نمونه و وجود همبستگی بین آیتم‌های پرسشنامه (۲۲ آیتم) بود. تحلیل عاملی اکتشافی با روش مولفه‌ای اصلی<sup>۱</sup> و چرخش مولفه‌های واریماکس<sup>۱۰</sup> انجام شد که نتیجه آن بر اساس ۲۲ آیتم موردبررسی بود. ماتریس عامل‌ها و آیتم‌های هر عامل در ماتریس عاملی. مقدار آلفای کرونباخ برای هر عامل و تعداد آیتم‌ها در هر عامل محاسبه شد. برای تایید عامل‌های ساخته شده در تحلیل عاملی تایید شده، از داده‌های آزمون (test) با تعداد نمونه ۲۷۸ نفر استفاده شد. مدل تحلیل عاملی تاییدی با مدل SEM بررسی گردید. ابتدا چند مدل SEM با تعداد عامل‌های دو، سه، چهار، پنج و شش اجرا شد و شاخص‌های مناسبیت مدل و نیکویی برازش مدل در آنها

۱۱. Comparative Fit Index  
۱۲. Tucker-Lewis Index  
۱۳. Root Mean Square Error of Approximation  
۱۴. Standardized Root Mean Square Residual

۹. Principle Component Analysis  
۱۰. Varimax Rotation

مدیر و ۴۶ نفر (۸/۳٪) در سایر سمت های شغلی مشغول به کار بودند. طبق نتایج، میانگین سن شرکت کنندگان ۴۴ سال و مدت خدمت ۱۸ سال بود.

در این مدل از داده‌های آزمایش که شامل نیمی از داده‌ها (۲۷۸ نفر) می‌باشد، مورد استفاده قرار گرفت. شاخص‌های برازش مدل از جمله Kaiser-Meyer-Olkin Measure (KMO) و آزمون بارتلت نشان دهنده مناسب و کافی بودن تعداد نمونه و وجود همبستگی بین آیتم‌های پرسشنامه (۲۲ آیتم) می‌باشد (جدول ۲).

جدول ۱: مقادیر مناسب بودن داده‌ها برای انجام تحلیل عاملی اکتشافی

| مقدار KMO | مقدار آزمون | آزمون بارتلت |
|-----------|-------------|--------------|
| ۰/۹۲۶     | ۱۰۰۱۱۴/۴۲   | ۲۳۱          |
|           | درجه آزادی  | p-value      |
|           |             | <۰/۰۰۱       |

تحلیل عاملی اکتشافی با روش مولفه ای اصلی (principle component analysis) و چرخش مولفه های واریانس (max rotation) انجام شد که نتیجه آن بر اساس ۲۲ آیتم مورد بررسی قرار گرفت. این تحلیل، ۲۲ آیتم را به ۵ عامل کاهش داد که در کل ۷۲/۵۷٪ کل واریانس نمونه را تبیین می‌کنند (جدول ۲). بر اساس نتیجه بعد از اجرای چرخش واریانس، ۵ عامل دارای مقادیر ویژه بیشتر از یک انتخاب شدند که این نشان می‌دهد آیتم‌های این ابزار در تحلیل بر روی این ۵ عامل بار شده‌اند. عامل اول به تنهایی حدود ۲۳ درصد، عامل دوم ۱۵ درصد، عامل سوم ۱۴ درصد، عامل چهارم حدود ۱۱ درصد و عامل سوم حدود ۹ درصد واریانس کل را تبیین می‌کنند. و در کل، ۵ عامل مشخص شده، ۷۲/۵۷٪ کل واریانس نمونه را تبیین می‌کنند (جدول ۲).

در جدول ۳ بارعاملی هر آیتم در عامل مربوطه نشان داده شده است. آیتمی با عاملی در ارتباط است (به عبارتی در عامل خاصی قرار می‌گیرد) که بارعاملی آن بیشتر از ۰/۵ باشد. با توجه به بارعاملی، آیتم‌های ۵ و ۲۰ که بارعاملی بیشتر از ۰/۵ ندارند، متعلق به هیچ کدام از عامل ها نیستند.

سلامت در انگلستان (۲۱ و ۱۴) مواردی همچون ایجاد سیستم جامع الکترونیک ثبت بیماران، نظارت بر بیماران و دسترسی به ابزارها، پایگاه‌های داده‌ها و اطلاعات مورد نیاز در حوزه سلامت مورد تأیید قرار می‌گیرد. و پزشکی از راه دور و مبتنی بر موبایل مغفول می‌ماند.

در مقایسه یافته‌های این پژوهش و مستندات مربوط به نظام سلامت الکترونیک در استونی (۱۶) نیز مواردی همچون ثبت الکترونیک داده‌های سلامت سیستم اطلاعات داروخانه‌ها، سیستم صورتحساب الکترونیک خدمات پزشکی، سیستم نسخه دیجیتال، سیستم تصویربرداری دیجیتالی، منابع انسانی برای سیستم اطلاعات سلامت و دسترسی به ابزارها و پایگاه های داده‌ها و اطلاعات مورد نیاز در حوزه سلامت و افزایش کارایی و هماهنگی در ارائه خدمات مورد تأیید قرار می‌گیرد.

در مقایسه یافته‌های این پژوهش با مستندات به نظام سلامت در پاکستان (۲۷-۲۵) نیز مواردی همچون سیستم ثبت الکترونیک داده‌های سلامت، سیستم اطلاعات آزمایشگاهی، سیستم اطلاعات داروخانه‌ها، سیستم صورتحساب الکترونیک برای خدمات پزشکی، جمع آوری و استفاده از اطلاعات در حوزه سلامت جهت برنامه ریزی موثر و طراحی پروژه‌ها مورد تأیید قرار گرفته است. اگرچه همچنان استفاده از پزشکی از راه دور و موبایل مورد نظر قرار نگرفته است.

پرسشنامه محقق ساخته برای ۳۱ مدیریت درمان ارسال گردید که ۲۲ مدیریت درمان و مراکز درمانی تحت پوشش آنها شامل بیمارستان‌ها و مراکز درمانی سرپائی در پژوهش مشارکت نموده و پس از تکمیل، پرسشنامه‌ها را برای محقق بازپس فرستادند که نشان دهنده مشارکت حدود ۷۱٪ از مدیریت های درمان در این پژوهش است.

استان محل خدمت اکثر شرکت کنندگان استان تهران (حدود ۱۳٪) و کمترین در استان قم (حدود ۳٪) می‌باشد. ۳۹۰ نفر از شرکت کنندگان مرد (۷۰٪) و ۱۶۵ نفر زن (۳۰٪) بودند. از نظر میزان تحصیلات ۲۶/۶٪ کارشناسی، ۳۱/۷٪ کارشناسی ارشد و ۴۱/۴٪ دکتری داشتند. ۲۲۹ نفر از شرکت کنندگان (۴۲/۲٪) پزشک، ۱۷۶ نفر (۳۱/۷٪) کارشناس کامپیوتر، ۹۲ نفر (۱۶/۵٪)

جدول ۲: مقادیر ویژه و واریانس تبیین شده در مولفه های تحلیل عاملی اکتشافی بعد از چرخش واریانس

| عامل | مقدار ویژه اصلی | مقادیر ویژه بعد از چرخش | درصد واریانس | درصد تجمعی واریانس |
|------|-----------------|-------------------------|--------------|--------------------|
| ۱    | ۹/۸۷۳           | ۵/۱۴۴                   | ۲۳/۳۸۴       | ۲۳/۳۸۴             |
| ۲    | ۲/۵۵۴           | ۳/۳۰۱                   | ۱۵/۰۰۵       | ۳۸/۳۸۹             |
| ۳    | ۱/۳۵۹           | ۳/۱۵۹                   | ۱۴/۳۵۸       | ۵۲/۷۴۶             |
| ۴    | ۱/۲۷۰           | ۲/۴۴۶                   | ۱۱/۱۱۷       | ۶۳/۸۶۳             |
| ۵    | ۰/۹۰۹           | ۱/۹۱۴                   | ۸/۷۰۲        | ۷۲/۵۶۵             |

جدول ۳ بارهای عاملی هر آیتم‌های مرتبط با هر عامل با توجه به مقادیر ویژه چرخش واریماکس

| آیتم | سوال  | عامل اول | عامل دوم | عامل سوم | عامل چهارم | عامل پنجم |
|------|---|----------|----------|----------|------------|-----------|
| ۱۴   | سامانه نظارتی درمان غیرمستقیم بر مطب ها                                 | ۰/۸۶۶    |          |          |            |           |
| ۱۵   | سامانه نظارتی درمان غیرمستقیم بر بیمارستان ها                           | ۰/۸۸۶    |          |          |            |           |
| ۱۶   | سامانه نظارتی درمان غیرمستقیم بر مراکز تصویربرداری                      | ۰/۹۳۰    |          |          |            |           |
| ۱۷   | سامانه نظارتی درمان غیرمستقیم بر آزمایشگاهها                            | ۰/۹۲۸    |          |          |            |           |
| ۱۸   | سامانه نظارتی درمان غیرمستقیم بر مراکز فیزیوتراپی                       | ۰/۹۱۹    |          |          |            |           |
| ۱۹   | سامانه صورتحساب الکترونیک خدمات پزشکی                                   | ۰/۵۳۰    |          |          |            |           |
| ۱    | سامانه اطلاعات بیمارستانی (HIS)   |          | ۰/۷۱۷    |          |            |           |
| ۲    | تشکیل پرونده الکترونیک بیماران  |          | ۰/۷۳۶    |          |            |           |
| ۳    | تولید نسخه الکترونیک  |          | ۰/۷۹۱    |          |            |           |
| ۴    | نسخه پیچی الکترونیک   |          | ۰/۷۳۰    |          |            |           |
| ۶    | سامانه مالی و انبارداری (INV)   |          |          | ۰/۷۶۹    |            |           |
| ۷    | ثبت الکترونیک دارو، تجهیزات و اموال در انبار                            |          |          | ۰/۷۹۹    |            |           |
| ۸    | گزارش گیری الکترونیک انبارها و انبارگردانی الکترونیک                    |          |          | ۰/۷۸۰    |            |           |
| ۹    | سیستم ردیابی سرمایه (بودجه ریزی)  |          |          | ۰/۵۸۵    |            |           |
| ۱۰   | شناسنامه الکترونیک تجهیزات پزشکی  |          |          |          | ۰/۵۴۵      |           |
| ۱۱   | سامانه انتقال الکترونیکی تصویربرداری                                    |          |          |          | ۰/۷۷۹      |           |
| ۱۲   | سامانه اطلاعات آزمایشگاهی   |          |          |          | ۰/۷۱۲      |           |
| ۱۳   | سامانه نوبت دهی غیرحضوری (USSD، اینترنتی، تلفنی)                        |          |          |          | ۰/۵۴۲      |           |
| ۲۱   | دسترسی به ابزارها، پایگاه های داده ها و اطلاعات مورد نیاز در حوزه سلامت |          |          |          |            | ۰/۸۱۹     |
| ۲۲   | نظارت الکترونیک بر سلامت بیماران  |          |          |          |            | ۰/۷۹۳     |
| ۵    | ثبت اطلاعات بستری بیماران بر اساس کدهای ICD                             | ۰/۲۸۷    | ۰/۳۸۰    | ۰/۳۲۴    | ۰/۳۰۵      | ۰/۲۱۵     |
| ۲۰   | سامانه جامع منابع انسانی  | ۰/۳۹۲    | ۰/۰۸۴    | ۰/۴۰۹    | ۰/۲۹۰      | ۰/۳۰۱     |

مدل تحلیل عاملی تاییدی با مدل SEM بررسی شد. ابتدا چند مدل SEM با تعداد عامل های دو، سه، چهار، پنج و شش اجرا شد و شاخص های مناسبت مدل و نیکویی برازش مدل در آنها مقایسه شد. قابل ذکر است که آیتم‌های ۵ و ۲۰ نیز در این تحلیل وارد نشدند.

شاخص های نیکویی برازش مدل با تعداد عوامل ۲ تا ۵، در جدول ۵ ارائه شده است. شاخص های CFI (Comparative Fit Index) و TLI (Tucker-Lewis Index) بزرگتر از ۰/۹ باید باشند. شاخص های RMSEA (Root Mean Square Error of Approximation) و SRMR (Standardized Root Mean Square Residual) باید کمتر از ۰/۸۰ باشد. که در مدل ۵ این شرایط برقرار است. البته مقدار SRMR در حد ۹ هزارم از ۸ صدم بیشتر است. همچنین مدلی با مقدار کمتر اکائیکه (Akaike index criteria) AIC مدل مناسب تری است که مدل با پنج عامل، شاخص اکائیکه کمتری دارد. در کل با توجه به نتایج، مدل با ۵ عامل، مناسب ترین مدل می باشد. همچنین بر اساس یافته‌ها، ضرایب مدل که نشان دهنده رابطه

همانطور که در جدول ۳ مشاهده می شود آیتم های ۵ و ۲۰، با پایین ترین واریانس از بین آیتم ها باید حذف شوند و در نتیجه پس از حذف این دو آیتم پنج عامل، ۷۵/۳۷٪ کل واریانس را تبیین کردند.

در جدول ۴، مقدار الفای کرونباخ را برای هر عامل و تعداد ایتیم ها در هر عامل را نشان می دهد. همه ضرایب بالاتر از ۰/۷ است و نشان می دهد که همسانی درونی این عوامل خوب و بسیار خوب است. برای تایید عامل های ساخته شده در تحلیل عاملی تایید شده، از داده های آزمون با تعداد نمونه ۲۷۸ نفر استفاده شد.

جدول ۴: الفای کرونباخ برای همسانی درونی برای عامل ها

| عامل  | تعداد آیتم | شماره آیتم‌ها     | الفای کرونباخ |
|-------|------------|-------------------|---------------|
| اول   | ۶          | ۱۹و۱۵و۱۶و۱۷و۱۸و۱۹ | ۰/۹۵۵         |
| دوم   | ۴          | ۳و۲و۱و۴           | ۰/۸۶۰         |
| سوم   | ۵          | ۷و۶و۸و۹و۱۰        | ۰/۸۰۶         |
| چهارم | ۳          | ۱۱و۱۲و۱۳          | ۰/۷۸۰         |
| پنجم  | ۲          | ۲۱و۲۲             | ۰/۷۶۷         |

سلامت الکترونیک در سازمان تامین اجتماعی چگونه است؟ برای پاسخ به این سوال باید ابتدا مولفه‌های این الگو شناخته شود، سپس ابعاد آن مشخص گردد و در نهایت اعتبار الگو به دست آمده بررسی شود. در این راستا مطالعات دیگری تاکنون انجام شده است، هرچند که هیچ کدام از مطالعات الگوی جامعی برای این مقصود ارائه نکرده اند اما از جهاتی دیگر به این موضوع پرداخته‌اند.

کیبرو و همکارانش عدم وجود سیستم بودجه ریزی و مراحل برنامه ریزی را از عوامل مهم در ناکارآمدی سیستم الکترونیک سلامت در اوگاندا می‌دانند. این امر انتخاب بودجه‌ریزی و برنامه‌ریزی در مدل مفهومی اولیه این پژوهش را تایید می‌کند (۲۹). Baswa و همکارانش در بررسی خود نشان دادند که مدل مبتنی بر دستگاه‌های ارتباطی مانند تلفن‌های همراه و شبکه‌های حسگر بی‌سیم برای آنالیز زمان واقعی وضعیت سلامتی بیمار بصورت مدل برای افرادی که در خانه یا بیمارستان هستند مفید خواهد بود. این مدل توسعه یافته برای سایر

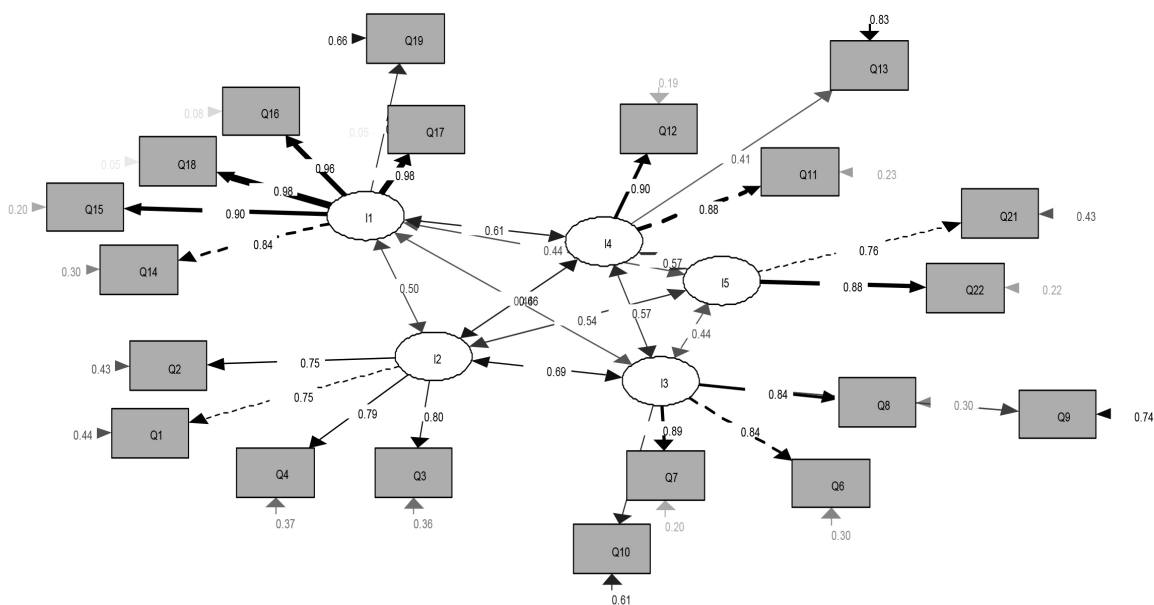
هر آیتیم با عامل مربوطه است و ضرایب مدل برای رابطه عوامل با یکدیگر، همه در مدل در سطح ۵ درصد معنی دار هستند. شکل ۱ رابطه بین آیتیم‌ها و عوامل را در تحلیل عاملی تاییدی نشان می‌دهد. اعداد نمودار، ضرایب استاندارد شده هستند. در این شکل، مستطیل‌ها نشان دهنده متغیرهای مشاهده شده (آیتیم‌ها) و بیضی‌ها نشان دهنده متغیرهای پنهان (عامل‌ها) هستند. متغیرهای پنهان به طور مستقیم مورد اندازه‌گیری قرار نمی‌گیرند بلکه با استفاده از تعدادی متغیرهای مشاهده شده، سنجش می‌شوند. از هر متغیر پنهان به متغیر مشاهده شده پیکانی وجود دارد که نشان دهنده ضریب مسیر (path coefficient) یا بارهای عاملی استاندارد شده است.

## بحث

هدف اصلی این پژوهش پاسخ به این سوال است که الگوی مدیریت

جدول ۵: شاخص‌های برازش مدل برای تحلیل عاملی تاییدی

| SRMR  | RMSEA | TLI   | CFI   | $\chi^2/df$   | AIC      | تعداد عامل‌های هر مدل |
|-------|-------|-------|-------|---------------|----------|-----------------------|
| ۰/۱۰۵ | ۰/۱۳۸ | ۰/۷۸۲ | ۰/۸۰۶ | ۸۰۲/۷۴۲ / ۱۶۹ | ۵۹۹۴/۷۸۷ | ۲                     |
| ۰/۰۹۵ | ۰/۰۹۸ | ۰/۸۳۸ | ۰/۸۵۸ | ۶۱۵/۴۲۱ / ۱۶۷ | ۵۷۵۷/۱۷۹ | ۳                     |
| ۰/۰۹۸ | ۰/۰۸۸ | ۰/۸۷۴ | ۰/۸۹۱ | ۵۱۷/۶۱۶ / ۱۶۴ | ۵۶۰۴/۹۰۳ | ۴                     |
| ۰/۰۸۹ | ۰/۰۷۷ | ۰/۹۰۰ | ۰/۹۱۶ | ۴۲۳/۶۶۷ / ۱۶۰ | ۵۴۹۴/۴۵۳ | ۵                     |



شکل ۱: نمودار رابطه بین آیتیم‌ها و عوامل (ضرایب استاندارد شده)

تامین اجتماعی مورد تأیید قرار می‌دهد.

ابعاد مورد اشاره در الگوی پیشنهادی که با توجه به تأیید اهمیت اجزای تشکیل آنها در سلامت الکترونیک توسط شرکت کنندگان در این پژوهش که همگی از کارشناسان خبره سازمان تامین اجتماعی با میانگین ۱۸ سال سابقه کار و اشتغال در مناسب مدیریتی و اجرائی و کارشناسی این سازمان هستند، مورد تأیید قرار گرفته و مدل مناسبی را برای استقرار مدیریت سلامت الکترونیک در سازمان تامین اجتماعی ارائه می‌نماید. بدون شک برنامه ریزی، سازماندهی، استخدام، بودجه ریزی و هماهنگی، اجزای اصلی وظایف مدیریت در هر سازمانی است که درون خود، نظام گزارش دهی و هدایت سازمان را نیز به همراه دارد.

محققین براساس یافته‌های پژوهش پیشنهاد می‌نمایند که نظام مدیریت سلامت الکترونیک بر اساس الگوی تأیید شده در این مطالعه در سازمان تامین اجتماعی مستقر و مورد استفاده قرار گیرد. سازمانی به بزرگی سازمان تامین اجتماعی که به جمعیت تحت پوششی بالغ بر ۴۰ میلیون بیمه شده که تقریباً نیمی از جمعیت کشور را تشکیل می‌دهد، خدمات درمانی ارائه می‌دهد؛ نیازمند استفاده از فناوری در مدیریت این مجموعه بزرگ می‌باشد. بدون شک مدیریت این مجموعه کلان با بیش از ۷۰ بیمارستان و بیش از ۲۸۰ مرکز درمانی سرپائی و صدها مرکز خصوصی و دولتی طرف قرارداد، نیازمند استفاده از سلامت الکترونیک برای برنامه ریزی بهتر، سازماندهی موثرتر، استخدام مبتنی بر نیاز حقیقی، تخصیص هوشمند بودجه و رعایت توازن بودجه در دو بخش درمان مستقیم و غیرمستقیم و نیز هماهنگی قابل توجه بین بخش‌های مختلف این سیستم درمانی بزرگ است.

برنامه‌های کاربردی پزشکی نیز مورد استفاده خواهد بود. این مطالعه بر استفاده از سیستم‌های مبتنی بر موبایل تأکید دارد که در پژوهش‌های آینده در رابطه با الگو مورد ارائه باید بیشتر مورد تأکید قرار گیرد (۳۰). کامپانلا و همکاران به این نتیجه رسیدند که پرونده الکترونیک سلامت موجب بهبود مراقبت از بیمار، کارائی زمانی و درمان مبتنی بر راهنما و کاهش خطاهای پزشکی و واکنش‌های ناخواسته داروئی می‌گردد. هم چنین استفاده از سلامت الکترونیک موجب درک بهتری از میزان بیماری‌ها و دلایل زمینه‌ای آنها می‌شود (۳۱).

در الگوی به دست آمده در پژوهش حاضر ۲۰ آیتم از ۲۲ آیتم مطرح شده در پرسشنامه مورد تأیید قرار گرفتند. بیشترین بار عاملی برای عامل اول، آیتم سامانه نظارتی غیر مستقیم بر مراکز تصویر برداری، آزمایشگاه‌ها و فیزیوتراپی، برای عامل دوم آیتم تولید نسخه الکترونیک، عامل سوم ثبت الکترونیک دارو، تجهیزات و اموال در انبار، عامل چهارم آیتم سامانه انتقال الکترونیکی تصویربرداری و عامل پنجم دسترسی به ابزارها، پایگاه‌های داده‌ها و اطلاعات بوده است. در نهایت بعد از مشخص کردن مولفه‌های الگو و ابعاد آن (آیتم‌های تأیید شده) و پس از تأیید اعتبار الگوی به دست آمده و معنی دار بودن ضرایب هر آیتم با عامل مربوط، الگوی به دست آمده که شامل ۵ عامل و ۲۰ آیتم می‌شد به تأیید رسید.

## نتیجه گیری و پیشنهادات

در مجموع یافته‌های این پژوهش در مقایسه با یافته‌های پژوهش‌های مشابه و اسناد مربوط به ساختار سلامت الکترونیک در کشورهای منتخب اهمیت اجزاء مورد پژوهش را در مدیریت سلامت الکترونیک و نقش این اجزاء را در الگوی مدیریت سلامت الکترونیک در سازمان

## منابع

۱. قانون پنجم توسعه، مرکز پژوهش‌های مجلس شورای اسلامی <[http://rcmajlisir/fa/content/iran\\_constitution](http://rcmajlisir/fa/content/iran_constitution)>
۲. قانون برنامه پنجساله پنجم توسعه جمهوری اسلامی ایران. <http://rcmajlisir/fa/>.
۳. قانون برنامه پنجساله ششم توسعه جمهوری اسلامی ایران <http://rcmajlisir/fa/>.
۴. سالنامه آماری معاونت درمان، گروه آمار و شاخص‌های درمانی معاونت درمان ۱۳۹۵.
۵. همکاران و پدram. پرونده الکترونیک سلامت، تحلیل و مقایسه معماری ها.؛ نشر مرنديز. ۱۳۹۰.
۶. ترابی، م.، صفدری، ر. سلامت الکترونیک؛ دبیرخانه شورای عالی اطلاع رسانی ۱۳۸۷.
۷. نطق، فراد دحر. نقش سلامت الکترونیک در ارائه خدمات بهداشتی؛ فصلنامه علمی آموزشی دانشکده بهداشت، سال یازدهم (۴۲).
۸. بتولی، تز. بررسی سیستماتیک از تعاریف منتشر شده: سلامت الکترونیک چیست؟ ۱۳۸۵.
۹. رابینز، ا.پ. فرد تسماحد. تئوری سازمان: ساختار و طرح سازمانی. نشر صفار ۱۳۹۸.
۱۰. استونر، ج.ا. پارسائیان، تع. دفتر پژوهش‌های فرهنگی ۱۳۹۸؛ مدیریت جلد ۲ و ۱.
۱۱. رنگریز، ح. تحلیل فلسفی نظریه‌های سازمان و مدیریت (چاپ دوم). شرکت چاپ و نشر بازرگانی وابسته به موسسه مطالعات و پژوهش‌های بازرگانی. ۱۳۹۶.
۱۲. رضائیان، ان، ع. اصول مدیریت. انتشارات سمت. ۱۳۹۸.
۱۳. دفتر راهبری سیستم‌ها، سازمان تامین اجتماعی و سند معماری نرم افزار (SAD) - «سامانه نسخه الکترونیک». ۱۳۹۵.

14. Justina T. The UK's National Programme for IT: Why was it dismantled? *Health Serv Manage Res* 2017;30(1):2-9.
15. Ertürkmen Y, Namli T, Hülür Ü, Öztürk H, Atbakan E. Health-care Information Technology Infrastructures in Turkey. Antilope Summit Athens. 2014.
16. World Health Organization. Atlas of EHealth Country Profiles: The Use of EHealth in Support of Universal Health Coverage: Based on the Findings of the Third Global Survey on EHealth 2015. World Health Organization; 2016.
17. Kalpa S. Health IT in Indian healthcare system: A new initiative. *Research Journal of Recent Sciences* 2012;2277:2502.
18. from NHPNeANINHPA. <[https://www.nhp.gov.in/national\\_eHealth\\_authority\\_neha\\_mtl](https://www.nhp.gov.in/national_eHealth_authority_neha_mtl)>(Access at: 19 December 2018)
19. Krishnan A, Nongkynrih B, Yadav K, Singh S, Gupta V. Evaluation of computerized health management information system for primary health care in rural India. *BMC Health Serv Res* 2010;10:310.
20. Ministry of Health and Social Affairs. National eHealth-The strategy for accessible and secure information in health and social care. 2010.
21. Campion-Awwad O, Hayton A, Smith L, Vuaran M. The National Programme for IT in the NHS. A case history 2014.
22. Bartmann FJ, Breitschwerdt R, Dierks C, Pohl AL, Riggert W, Lehr B, Schultz C, Heilmann T, Schmidt T, Baumann T, Schachinger A. Praxisbuch eHealth: Von der Idee zur Umsetzung. Kohlhammer Verlag; 2018.
23. Cirre. P. e-Health: strategy and ongoing programs. 2018. [https://europeaeu/health/sites/health/files/ehealth/docs/ev\\_20151123\\_co06\\_enpdf](https://europeaeu/health/sites/health/files/ehealth/docs/ev_20151123_co06_enpdf) (Access at: 19 December 2018).
24. France. HME-Hi. 2010 Accessed at: <<https://healthmanagementorg/c/it/issuearticle/e-health-in-france>>.
25. Muqeet A, Durrani H. Towards a National eHealth/Telehealth Strategy for Pakistan: Experiences, Challenges and Opportunities. 2012; 1-30.
26. Burney A, Abbas Z, Mahmood N, Arifeen QU. Prospects for mobile health in Pakistan and other developing countries. *Advances in Internet of Things* 2013; 3: 27-32
27. Ittefaq M, Iqbal A. Digitization of the health sector in Pakistan: challenges and opportunities to online health communication: A case study of MARHAM social and mobile media. *Digit Health* 2018;4:2055207618789281.
28. Fink A, Kosecoff J, Chassin M, Brook RH. Consensus methods: characteristics and guidelines for use. *Am J Public Health* 1984;74(9):979-83.
29. Kiberu VM, Mars M, Scott RE. Barriers and opportunities to implementation of sustainable e-Health programmes in Uganda: A literature review. *Afr J Prim Health Care Fam Med* 2017;9(1):e1-e10.
30. Baswa M, Karthik R, Natarajan PB, Jyothi K, Annapurna B. Patient health management system using e-health monitoring architecture. In 2017 International Conference on Intelligent Sustainable Systems (ICISS) 2017 ; 1120-1124.
31. Campanella P, Lovato E, Marone C, Fallacara L, Mancuso A, Ricciardi W, et al. The impact of electronic health records on healthcare quality: a systematic review and meta-analysis. *Eur J Public Health* 2016;26(1):60-4.