

ارزیابی ریخت‌شناسی و فیتوشیمیایی برخی از جمعیت‌های پیازسا در ایران^۱

Morphological and Phytochemical Evaluation in Some Populations of *Allium* from Iran

جلال رضایی، محبوبه زارع مهرجردی^{*}، حسن مستعلی و نوید یزدانی^۲

چکیده

به‌منظور بررسی گوناگونی ریخت‌شناسی و فیتوشیمیایی ۱۷ جمعیت از گونه‌های دارویی جنس پیازسا از مناطق مختلف ایران، ۱۳ ویژگی ریخت‌شناسی، میزان فنول کل و درصد مهار رادیکال آزاد مورد ارزیابی قرار گرفتند. بالاترین ضریب تغییرها به ویژگی ارتفاع ساقه گل‌دهنده (۵۹/۰۴ میلی‌متر) و کمترین آن به ضخامت برگ (۱۵/۴ میلی‌متر) تعلق داشت. بیشترین شمار برگ، طول برگ و ارتفاع ساقه گل‌دهنده، به جمعیت دهدشت و بیشترین عرض برگ، شمار گل در چتر، عرض ساقه و وزن و قطر سوخ به جمعیت پیر بابا علی تعلق داشت. در این بررسی بین ویژگی‌هایی مانند وزن سوخ و شمار گل در چتر (۰/۸۵)، عرض برگ و قطر ساقه گل‌دهنده (۰/۸۶) و قطر ساقه و قطر سوخ (۰/۸۲) همبستگی مثبت و معنی‌داری مشاهده شد. پس از تجزیه متغیرها به مولفه‌های اصلی، سه مولفه اول در مجموع ۷۲٪ از کل تغییرها را توجیه کردند. پس از تجزیه خوشه‌ای، جمعیت‌های مورد مطالعه در چهار گروه مجزا قرار گرفتند. بیشترین میزان فنول کل (۶/۷۶ mg GAE/g FW) و بالاترین درصد مهارکنندگی رادیکال آزاد (۸۵/۳۶ درصد) به ترتیب به جمعیت‌های دره اوسون دربند و آبنیک فشم تعلق داشت. نتیجه‌های این پژوهش نشان‌دهنده وجود گوناگونی میان جمعیت‌های بررسی شده می‌باشد که می‌توان از آن در انجام برنامه‌های به‌نژادی بهره‌گیری کرد.

واژه‌های کلیدی: پیازسا، گوناگونی فیتوشیمیایی، گوناگونی ریخت‌شناسی، ژرم‌پلاسما، *Melanocrommyum*

مقدمه

جنس پیازسا از تیره نرگس (Amaryllidaceae)، زیر تیره Allioideae و طایفه Allieae، شامل بیش از ۹۰۰ گونه در سراسر جهان است (۲۴). این جنس یکی از بزرگ‌ترین جنس‌ها در سلسله گیاهان می‌باشد که بیشتر آن را گیاهان شاخص دارویی، ادویه‌ای و زینتی تشکیل داده‌اند (۱۵). *Melanocrommyum* دومین جنس فرعی از پیازسا می‌باشد که شامل ۱۷۰ گونه و زیر گونه در سراسر جهان است و به ۲۰ بخشه طبقه‌بندی شده که ۷۶ گونه و زیر گونه آن به ایران اختصاص دارد (۱۱). این جنس فرعی یکی از پیچیده‌ترین گروه‌های پیازسا به لحاظ تاکسونومیک است و چندین بار به صورت مقطعی تغییر کرده است (۴). بیشتر گونه‌های این جنس فرعی بومی مناطق مختلف ایران می‌باشند و شامل بسیاری از گیاهان دارویی، زینتی و هم‌چنین سبزی‌ها هستند. بیشتر گونه‌های دو بخشه *Acanthoprason* و *Asteroprason* موجود در *Melanocrommyum* در ایران با نام والک شناخته می‌شوند (۴).

والک از گیاهان دارویی است که قرن‌هاست در طب سنتی مورد استفاده قرار گرفته و بیشتر برگ آن دارای مصرف تغذیه‌ای و دارویی بوده و سوخ آن کمتر مصرف می‌شود (۱۹). بذر این گیاهان به دلیل داشتن پوسته سخت، نسبت به آب و اکسیژن غیر قابل نفوذ بوده و دارای خفتگی هستند (۲). تمام اندام‌های این گیاهان دارای مقدار بالایی از ترکیب‌های گوگردی فرار و ترکیب‌های فنولی هستند که در پیشگیری از ابتلا به بیماری‌های قلبی-عروقی، دیابت، سرطان، آلزایمر، انباشت پلاکت‌ها و

۱- تاریخ دریافت: ۹۷/۱/۲۷

تاریخ پذیرش: ۹۸/۳/۱۱

۲- به ترتیب دانش آموخته کارشناسی ارشد، استادیار، دانش آموخته کارشناسی ارشد و استادیار گروه علوم باغبانی پردیس ابوریحان، دانشگاه تهران، پاکدشت، ایران.

* نویسنده مسئول، پست الکترونیک: (mzareem@ut.ac.ir).

چربی خون مؤثر است (۱۶). این گیاهان دارای ویژگی‌های آنتی‌اکسیدانی، ضد میکروبی و ضد قارچی هستند و از نظر ترکیب‌های شیمیایی بسیار شبیه به سیر (*Allium sativum*) بوده و خویشاوند وحشی آن به شمار می‌روند (۷، ۹، ۲۱). تاکنون اهلی سازی این گیاهان انجام نشده است و برداشت اندام‌های هوایی آن‌ها از طبیعت، به صورت فصلی و در اردیبهشت و خرداد ماه انجام می‌پذیرد. توجه مردم به این گیاهان از دیرباز به دلیل طعم و ویژگی‌های دارویی آن‌ها و هم‌چنین درآمد ناشی از فروش آن‌ها، افراد محلی را ترغیب به برداشت زیاد این گیاهان کرده که این برداشت بی‌رویه ژرم‌پلاسم این گیاهان را در معرض خطر نابودی قرار داده است (۴).

ژرم‌پلاسم هر کشور سرمایه آن کشور محسوب می‌شود و حفظ و نگهداری آن در اولویت است. برای آگاهی یافتن از وضعیت ژرم‌پلاسم جمع‌آوری شده باید ارزیابی‌های مختلفی همانند بررسی گوناگونی ریخت‌شناسی و فیتوشیمیایی روی آن صورت پذیرد. در رابطه با بررسی گوناگونی ریخت‌شناسی و فیتوشیمیایی جمعیت‌های شناخته شده به نام والک تاکنون مطالعه‌ای انجام نگرفته است، اما در مورد دیگر گونه‌های جنس پیازسا، بررسی‌های مختلفی انجام شده است (۱، ۵، ۸، ۱۳، ۱۷، ۲۳). با توجه به اهمیت این گیاهان و خلاء رقم‌های اهلی شده و هم‌چنین در معرض انقراض قرار گرفتن آن‌ها، ارزیابی ژرم‌پلاسم موجود و بررسی گوناگونی ژنتیکی، ریخت‌شناسی و فیتوشیمیایی این گیاهان لازم و ضروری است. این بررسی به‌منظور دستیابی به سطح گوناگونی بین جمعیت‌ها و استفاده از این اطلاعات برای انجام کارهای به‌نژادی آینده انجام شده است.

مواد و روش‌ها

در این بررسی ۱۷ جمعیت جنس پیازسا از مناطق مختلف ایران ارزیابی و جمع‌آوری شد (جدول ۱). انتخاب مناطق با استفاده از منبع‌های مختلف (۱۱ و ۱۸) و بررسی‌های محلی صورت گرفت (جدول ۲). به‌منظور شناسایی گونه‌ها، نمونه‌هایی از هر جمعیت تهیه، شناسایی و در پردیس ابوریحان کشت شدند.

جدول ۱- جمعیت‌های دو بخشه *Acanthoprason* و *Asteroprason* از جنس فرعی *Melanocrommyum* جمع‌آوری شده از مناطق مختلف ایران.

Table 1. Populations of two sections, *Acanthoprason* and *Asteroprason*, from subgenus *Melanocrommyum* collected from different regions of Iran.

جمعیت Population	بخشه Section	گونه Species	جمعیت Population	بخشه Section	گونه Species
1	<i>Asteroprason</i>	<i>elburzense</i>	10	<i>Asteroprason</i>	<i>pseudobodeanum</i>
2	<i>Asteroprason</i>	<i>elburzense</i>	11	<i>Acanthoprason</i>	<i>derderianum</i>
3	<i>Acanthoprason</i>	<i>minutiflorum</i>	12	<i>Asteroprason</i>	<i>elburzense</i>
4	<i>Acanthoprason</i>	<i>subakaka</i>	13	<i>Asteroprason</i>	<i>elburzense</i>
5	<i>Acanthoprason</i>	<i>kurdistanicum</i>	14	<i>Asteroprason</i>	<i>elburzense</i>
6	<i>Acanthoprason</i>	<i>subakaka</i>	15	<i>Acanthoprason</i>	<i>derderianum</i>
7	<i>Acanthoprason</i>	<i>subakaka</i>	16	<i>Acanthoprason</i>	<i>derderianum</i>
8	<i>Asteroprason</i>	<i>pseudobodeanum</i>	17	<i>Acanthoprason</i>	<i>derderianum</i>
9	<i>Asteroprason</i>	<i>elburzense</i>			

ارزیابی ریخت‌شناسی

برای ارزیابی ویژگی‌های ریخت‌شناسی، از هر منطقه ۱۰ گیاه انتخاب و داده‌برداری در محل انجام پذیرفت. ویژگی‌های مورد بررسی براساس توصیف‌گر آلیوم (۱۴) انتخاب گردید و شامل شمار برگ، طول و عرض برگ، ضخامت برگ، قطر گل‌آذین (پس از شکوفایی دستکم ۵۰٪ گل‌ها در چتر)، ارتفاع و قطر ساقه گل‌دهنده، ارتفاع و قطر ساقه، شمار گل در چتر، قطر و وزن سوخ و وزن هزار دانه بود. ویژگی‌های مربوط به برگ در انتهای رشد رویشی و آغاز رشد زایشی، ویژگی‌های مربوط به گلدهی در طی فاز زایشی و در انتهای آن و ویژگی‌های مربوط به سوخ در پایان رشد زایشی و پس از برداشت سوخ زیرزمینی اندازه‌گیری شد. برای اندازه‌گیری طول و عرض و هم‌چنین قطر نمونه‌ها به ترتیب از خط کش و کولیس استفاده شد. وزن هزار دانه و وزن سوخ نیز به وسیله ترازوی دیجیتال چهار رقم اعشار محاسبه گردید.

جدول ۲- ویژگی‌های جغرافیایی زیستگاه جمعیت‌های مطالعه شده.

Table 2. Geographical information of the studied populations habitat.

جمعیت Population	استان Province	منطقه Location	عرض جغرافیایی Latitude (N)	طول جغرافیایی Longitude (E)	ارتفاع از سطح دریا Altitude (m)
1	تهران Tehran	بند یخچال Band e Yakhchal	35°50 648'	51°25 775'	2277
2	تهران Tehran	امامزاده ابراهیم Emamzadeh Ebrahim	35°50 5'	51°25 10'	2120
3	کهگیلویه و بویر احمد Kohgiluyeh and Boyer- Ahmad	دهدشت Dehdasht	30°50 315'	50°33 067'	1920
4	کردستان Kurdistan	پیر بابا علی Pir Baba Ali	35°6 17'	47°39 26'	2351
5	کردستان Kurdistan	تازه‌آباد اوریه Taze Abad Oryeh	35°7 42'	47°40 309'	2332
6	کردستان Kurdistan	جامع شوران Jame Shoran	35°5 733'	47°39 175'	2318
7	کردستان Kurdistan	قلعه لان Ghalelan	35°4 965'	47°39 245'	2618
8	تهران Tehran	شن جاری Shen Jari	35°45 0'	52°50 372'	2290
9	تهران Tehran	کمالات Komolat	35°44 514'	52°04 594'	2372
10	تهران Tehran	شیرپلا Shirpala	35°51 171'	51°25 458'	2515
11	تهران Tehran	دره اسون Dareh Oson	35°51 248'	51°25 786'	2645
12	تهران Tehran	آبنیک Abnik	35°51 353'	51°25 414'	2567
13	تهران Tehran	قبر اوروس Ghabre Oros	35°51 618'	51°25 25'	2821
14	مازندران Mazandaran	تونل کندوان Kandovan Tunnel	36°9 56'	51°19 16'	2672
15	مازندران Mazandaran	ولی‌آباد Vali Abad	36°18 856'	51°11 1'	2421
16	مازندران Mazandaran	کوچکا Kochka	36°18 232'	51°04 53'	2248
17	مازندران Mazandaran	وندارین Kochka	36°22 55'	51°1 41'	2926

تهیه عصاره

برای تهیه عصاره، نمونه‌های برگ از هر جمعیت جمع‌آوری و تا زمان آزمایش در فریزر 80°C - نگهداری شدند. سپس عصاره‌گیری به روش خیساندن با استفاده از متانول ۸۰٪ (۱ گرم پودر گیاهی: ۱۰ میلی لیتر متانول) به مدت یک شبانه روز انجام پذیرفت. عصاره‌ها با استفاده از سانتریفوژ از بقایای گیاهی جداسازی شده و برای مراحل بعدی مورد استفاده قرار گرفتند. برای تعیین ظرفیت آنتی‌اکسیدانی (درصد مهار رادیکال آزاد DPPH)، به ۲۰۰ میکرولیتر از عصاره، ۱۸۰۰ میکرولیتر آب مقطر افزوده، سپس به آن ۲ میلی‌لیتر محلول DPPH ۰/۱ میلی مولار که به‌صورت تازه تهیه شده بود، افزوده شد. بعد از گذشت ۳۰ دقیقه، در شرایط تاریکی و در دمای اتاق، میزان جذب نمونه‌ها در طول موج ۵۱۵ nm توسط دستگاه اسپکتروفتومتر UV/Vis مدل Lambda 365 خوانده شد. درصد مهار رادیکال آزاد DPPH بر اساس تفریق میزان جذب نمونه به جذب کنترل از یک محاسبه گردید.

برای تعیین محتوای فنول کل، به ۱۰۰ میکرولیتر از عصاره، ۴۹۰۰ میکرولیتر آب مقطر افزوده شد. سپس ۲۰۰ میکرولیتر معرف فولین سیوکالتیو به آن افزوده شد. بعد از گذشت دو دقیقه، ۲ میلی‌لیتر محلول ۰.۲٪ کربنات سدیم به آن افزوده شد و برای مدت دو ساعت در تاریکی و در دمای اتاق نگهداری گردید. سپس میزان جذب در طول موج ۷۳۵ nm توسط دستگاه اسپکتروفومتر UV/Vis مدل Lambda 365 قرائت شد. برای تهیه محلول استاندارد از غلظت‌های مختلف گالیک‌اسید استفاده شد.

واکوی آماری داده‌ها

برای تعیین آمار توصیفی از نرم افزار Excel 2007 استفاده شد. ضریب همبستگی پیرسون، تجزیه به مولفه‌های اصلی و خوشه‌بندی نیز با استفاده از نرم‌افزار SPSS ver18 انجام پذیرفت. گروه‌بندی جمعیت‌ها با استفاده از تجزیه خوشه‌ای به روش وارد و معیار مربع فاصله اقلیدسی انجام شد.

نتایج و بحث

نتیجه‌های این پژوهش نشان داد که جمعیت‌های مورد بررسی از نظر ویژگی‌های ریخت‌شناسی و فیتوشیمیایی گوناگون بودند که عوامل ژنتیکی و محیطی دلیل بروز این گوناگونی است. دامنه تغییرها و میانگین ویژگی‌های ریخت‌شناسی بررسی شده در بین جمعیت‌های مختلف و میانگین ویژگی‌ها برای هر جمعیت به ترتیب در جدول ۳ و ۴ آمده است. بیشترین شمار و طول برگ مربوط به جمعیت دهدشت یاسوج (*A. minutiflorum*) و کمترین آن به ترتیب به جمعیت امامزاده ابراهیم دربند (A. *elburzense*) و شیرپلا (*A. pseudobodeanum*) تعلق داشت. بالاترین عرض و ضخامت برگ به ترتیب مربوط به جمعیت پیر باباعلی قروه (*A. subakaka*) و بند یخچال دربند (*A. elburzense*) و پایین‌ترین آن مربوط به جمعیت شیرپلا دربند بود. از آن‌جا که برگ این گیاهان مورد مصرف قرار می‌گیرد، داشتن شمار برگ بیشتر و بزرگتر از لحاظ به‌نژادی مورد توجه است و با داشتن گوناگونی می‌توان از آن در این راستا بهره‌گیری کرد. برای این منظور جمعیت دهدشت و پیر بابا علی به دلیل داشتن شمار برگ بیشتر و بزرگ‌تر می‌توانند در کارهای به‌نژادی مورد استفاده قرار گیرند. در پژوهش Aryakia و همکاران (۵) نیز همانند نتیجه‌های ما گوناگونی بالایی در ویژگی‌های برگ، در سطح درون و بین گونه‌ای در آلپوم‌های بخشه *Acanthoprason* مشاهده شد. شمار برگ در بیشتر گیاهان بررسی شده کمتر از چهار عدد بود که در بررسی حاضر نیز اینگونه بود. بررسی‌ها نشان داده است که شمار برگ معمول در گونه‌های زیرجنس *Melanocrommyum* در ایران بین دو تا شش عدد می‌باشد (۱۱) که منطبق با نتیجه‌های مشاهده شده در پژوهش حاضر است. بیشترین ارتفاع و عرض ساقه به ترتیب مربوط به جمعیت آبنیک فشم (*A. elburzense*) و پیر باباعلی قروه و کمترین آن مربوط به جمعیت پیر باباعلی قروه و شیرپلا دربند بود. بیشترین ارتفاع و قطر ساقه گل‌دهنده به ترتیب به جمعیت دهدشت یاسوج و قلعه‌لان قروه (*A. subakaka*) و کمترین آن‌ها به جمعیت شیرپلا دربند تعلق داشت. بیشترین قطر گل‌آذین و شمار گل در چتر به ترتیب مربوط به جمعیت جامع شوران قروه (*A. subakaka*) و پیر بابا علی و کمترین آن به جمعیت شن جاری دماوند و امامزاده ابراهیم دربند متعلق بود.

گیاهان جنس آلپوم به دلیل زیبایی گل‌آذین از لحاظ زینتی نیز مورد توجه هستند. داشتن ساقه گل‌دهنده بلند و قطور و گل‌آذین بزرگ و دارای گل‌های فراوان می‌تواند ارزش به‌نژادی به‌منظور بهره‌برداری زینتی از این گونه‌ها را در بر داشته باشد. جمعیت دهدشت و سه جمعیت پیر بابا علی، قلعه لان و جامع شوران قروه پتانسیل خوبی برای استفاده زینتی دارند. بیشترین قطر و وزن سوخ به جمعیت پیر باباعلی قروه تعلق داشت و کمترین آن به ترتیب مربوط به جمعیت شیرپلا دربند و قبر اوروس بود. با وجود آن که بیشتر قسمت‌های مورد استفاده این گیاهان برگ‌ها می‌باشند و سوخ کمتر مورد استفاده قرار می‌گیرد، اما همانند دیگر گیاهان جنس آلپوم سوخ‌ها نیز قابل استفاده بوده و ارزش غذایی و دارویی دارند. یکی از دلایلی که سوخ‌ها کمتر مورد استفاده قرار می‌گیرند، چند ساله بودن گیاه است که معمولاً برای رشد دوباره آن در سال بعد سوخ‌ها برداشت نمی‌شوند اما اگر کار به‌نژادی روی این گیاهان انجام شود و گیاه اهلی شده و در دسترس قرار گیرد، سوخ‌ها نیز قابل استفاده خواهند بود. در جمعیت‌های مورد مطالعه همانند بررسی‌های پیشین (۵) تفاوت در وزن دانه میان جمعیت‌ها مشاهده شد. بالاترین وزن هزار دانه در این جمعیت‌ها مربوط به جمعیت روستای دلیر (کوچکا) مازندران (*A. elburzense*) و پایین‌ترین آن به جمعیت شن جاری دماوند (*A. pseudobodeanum*) تعلق داشت. گزارش‌های متعددی از وجود گوناگونی ریخت‌شناسی در جمعیت‌ها و

گونه‌های مختلف جنس پیازسا وجود دارد (۱، ۵، ۱۳). به طور کلی، در این مطالعه می‌توان گفت که بیشتر ویژگی‌های ارزیابی شده در جمعیت‌های مورد بررسی دارای گوناگونی مناسبی بودند که بیشترین گوناگونی به ارتفاع ساقه گل‌دهنده و وزن سوخ تعلق داشت. ویژگی ضخامت برگ کمترین گوناگونی را نشان داد. در مطالعه‌ای نیز که روی ۱۳ گونه از بخشه *Acanthoprason* انجام شد گوناگونی بالایی در ویژگی‌های ریخت‌شناسی این گونه‌ها مشاهده شد (۵) که این موضوع می‌تواند برای اهداف به‌نژادی مورد استفاده قرار گیرد.

جدول ۳- ویژگی‌های ریخت‌شناسی کمی اندازه‌گیری شده در ۱۷ جمعیت آلیوم.

Table 3. Measured quantitative morphological characteristics in 17 populations of *Allium*.

ویژگی Character	میانگین Mean	حداقل Min	حداکثر Max	ضریب تغییرات C.V.
شمار برگ (۱) Leaf number (1)	1.78	1	3.3	38.37
طول برگ (۲) (mm) Leaf length (mm) (2)	125.38	86.86	245.98	29.73
عرض برگ (۳) (mm) Leaf width (mm) (3)	30.81	10.78	64.12	44.41
ضخامت برگ (۴) (mm) Leaf thickness (mm) (4)	.73	.54	.96	15.4
ارتفاع ساقه گل‌دهنده (۵) (mm) Scape length (mm) (5)	31.72	13.72	79.41	59.04
قطر ساقه گل‌دهنده (۶) (mm) Scape diameter (mm) (6)	3.02	1.78	4.93	29.66
ارتفاع ساقه (۷) (mm) Stem height (mm) (7)	44.48	31.33	81.45	29.39
قطر ساقه (۸) (mm) Stem width (mm) (8)	3.93	2.37	6.56	30.15
قطر سوخ (۹) (mm) Bulb diameter (mm) (9)	20.05	12.58	27.81	18.29
وزن سوخ (g) (۱۰) Bulb weight (g) (10)	4.01	2.08	11.36	53.1
وزن هزار دانه (g) (۱۱) 1000-seed weight (g) (11)	3.09	2.34	4.17	22.07
شمار گل در چتر (۱۲) Flower number in umbel (12)	46.97	14.2	107	49.73
قطر گل‌آذین (mm) (۱۳) Inflorescence diameter (mm) (13)	46.37	32.85	58.32	17.39

جدول ۴- میانگین ویژگی‌های ریخت‌شناسی کمی برای ۱۷ جمعیت آلیوم.

Table 4. Average of quantitative morphological traits in 17 populations of *Allium*.

Character Pop.	1	2	3	4	5	6	7	8	9	10	11	12	13
1	1.1	122.5	34.24	0.96	17.25	2.82	59.73	4.05	18.23	2.63	3.84	18.66	53.29
2	1	120.5	26.97	0.84	17.41	2.55	45.05	3.19	16.92	2.11	3.00	14.2	39.16
3	3.3	245.9	24.82	0.72	79.13	2.51	59.31	5.26	22.83	4.05	3.18	46.96	46.37

4	2.1	126.1	64.11	0.87	26.36	4.79	31.33	6.56	27.81	11.35	3.42	107	58.32
5	1.3	91.6	38.82	0.68	23.40	3.17	38.91	3.95	20.27	4.66	2.69	60	46.36
6	1.6	114.0	45.70	0.77	25.26	3.39	44.04	4.44	23.06	4.85	2.776	70.6	58.12
7	1.8	131.1	53.50	0.79	17.63	4.93	44.30	6.15	22.39	4.85	2.35	56	46.78
8	1.3	126.1	18.12	0.61	25.09	2.17	36.86	2.59	13.81	3.29	2.34	27.4	32.85
9	1.4	151.8	31.42	0.70	42.28	2.9	45.21	4.87	22.32	4.06	3.21	35.2	55.11
10	2.1	86.8	10.78	0.55	13.72	1.77	36.71	2.37	12.58	2.17	2.76	31.8	42.38
11	2.4	99.9	19.29	0.67	16.60	2.60	33.31	3.35	18.09	3.06	2.41	60.2	43.74
12	1	154.6	28.58	0.74	36.19	1.97	81.45	3.12	19.58	3.76	3.09	31	40.44
13	1.3	131.3	30.26	0.82	50.96	3.64	32.45	3.56	22.19	2.08	4.00	41.4	50.17
14	1.1	137.6	32.36	0.75	68.43	3.97	47.97	3.17	20.88	4.35	4.05	49.4	53.10
15	2.4	103.2	14.94	0.54	33.80	2.38	52.61	2.88	17.64	3.02	2.88	36.4	32.87
16	2.5	90.1	24.63	0.63	24.06	2.68	34.26	3.56	20.10	3.02	4.17	42	40.77
17	2.6	97.8	25.21	0.66	21.58	3.04	32.65	3.72	22.22	4.77	2.40	70.2	48.50

ضرایب همبستگی ساده بین ویژگی‌ها نشان داد که برخی از ویژگی‌ها همبستگی معنی‌داری با هم داشتند (جدول ۵). به‌عنوان نمونه گیاهان با سوخ درشت‌تر ویژگی‌های رویشی و زایشی مناسبی نیز داشتند که از این ویژگی می‌توان برای انتخاب سوخ‌های مناسب برای افزایش غیر جنسی برای دستیابی به گیاهانی مطلوب استفاده کرد. از آنجایی که سوخ‌های درشت ماده‌های غذایی بیشتری برای رشد و گلدهی گیاه فراهم می‌کنند، بنابراین این همبستگی قابل انتظار است. همچنین برخی ویژگی‌های رویشی نیز با ویژگی‌های زایشی همبستگی مناسبی نشان دادند، بنابراین می‌توان بر اساس ویژگی‌های رویشی انتخاب انجام داد و تا زمان بروز ویژگی‌های زایشی تأمل نکرد. همبستگی بین طول برگ با طول ساقه گل‌دهنده، عرض برگ با قطر ساقه گل‌دهنده، قطر گل‌آذین و شمار گل در چتر از جمله این همبستگی‌هاست. رشد رویشی مطلوب در گیاه سبب بهبود میزان فتوسنتز می‌شود که این امر بر ویژگی‌های زایشی گیاه تأثیر مثبتی خواهد داشت. در طبیعت بیشتر این گیاهان پیش از ورود به مرحله گل‌دهی برداشت می‌شوند و اگر هدف انتخاب برای مقاصد زینتی باشد با استفاده از این همبستگی‌ها می‌توان پیش از برداشت آن‌ها توسط افراد بومی اقدام به انتخاب کرد.

چنین همبستگی‌هایی در دیگر بررسی‌های انجام گرفته روی جنس پیازسا نیز مشاهده شده است. در مطالعه‌ای که روی سیر انجام شد، مشاهده شد که هرچه وزن سوخ بیشتر باشد قطر آن نیز بیشتر است (۳) که این همبستگی در این مطالعه نیز مشاهده شد. در دو بررسی جداگانه نیز همبستگی مثبتی بین ویژگی‌های وزن پیازچه و عرض برگ موسیر مشاهده شد (۱)، (۱۰) که با نتیجه‌های به‌دست آمده در این مطالعه منطبق است. اما در بررسی ۲۴ اکسشن سیر بومی ایران هیچ گونه همبستگی بین وزن پیازچه‌ها با عرض برگ مشاهده نشد (۶). در مطالعه Sepahvand *et al.* (۱) همبستگی مثبتی بین ارتفاع ساقه با طول برگ در موسیر مشاهده شد که در این تحقیق نیز چنین همبستگی وجود داشت.

نتیجه‌های به‌دست‌آمده از تجزیه به مولفه‌های اصلی ۱۵ ویژگی مطالعه شده نشان داد که سه مولفه اول ۷۲٪ از کل واریانس را توجیه کردند که سهم مولفه اول به تنهایی ۳۹٪ و سهم مولفه‌های دوم و سوم به ترتیب ۱۹٪ و ۱۴٪ بود. در مولفه اول ویژگی‌های عرض برگ، ضخامت برگ، قطر ساقه گل‌دهنده، عرض ساقه، قطر سوخ، وزن سوخ، شمار گل در چتر و قطر گل‌آذین به ترتیب با ضرایب ۰/۹۲، ۰/۶۲، ۰/۸۶، ۰/۸۹، ۰/۹۲، ۰/۷۶ و ۰/۷۸ قرار گرفتند. مولفه دوم را طول برگ، ارتفاع ساقه گل‌دهنده و ارتفاع ساقه به ترتیب با ضرایب ۰/۸۷، ۰/۷۳ و ۰/۷۴ تشکیل دادند. در مولفه سوم نیز شمار برگ با ضرایب ۰/۸۹ قرار گرفت. در بررسی انجام شده روی جمعیت‌های مختلف موسیر تجزیه به مولفه‌های اصلی ویژگی‌های ریخت‌شناسی نشان داد که چهار مولفه اول ۷۷/۵٪ کل گوناگونی ریخت‌شناسی را توجیه کردند. در مولفه اول ویژگی‌هایی چون قطر و وزن سوخ، طول و عرض برگ، شمار برگ و ارتفاع ساقه گل‌دهنده قرار داشتند (۱۳).

جدول ۵- همبستگی بین ویژگی‌های ریخت‌شناسی ارزیابی شده در جمعیت‌ها.

Table 5. Correlation coefficients between evaluated morphological traits in populations.

ویژگی Trait	1	2	3	4	5	6	7	8	9	10	11	12	13
1-طول برگ Leaf length	1												
2-عرض برگ Leaf width	.09	1											
3-ضخامت برگ Leaf thickness	.25	.67**	1										
4-ارتفاع ساقه گل‌دهنده Scape length	.77**	-.05	.03	1									
5-قطر ساقه گل‌دهنده Scape diameter	.01	.86**	.54*	.08	1								
6-ارتفاع ساقه Stem height	.52*	.07	.17	.31	.31	1							
7-قطر ساقه Stem width	.39	.83**	.52*	.12	.74**	.06	1						
8-قطر سوخ Bulb diameter	.23	.78**	.49*	.34	.74**	-.06	.82**	1					
9-شمار برگ Leaf number	.18	-.19	-.42	.14	-.07	-.23	.22	.18	1				
10-وزن سوخ Bulb weight	.09	.77**	.29	.01	.64**	-.18	.72**	.72**	.16	1			
11-وزن هزار دانه 1000-seed weight	.26	.10	.41	.56*	.17	.17	0	.26	-.28	.03	1		
12-شمار گل در چتر Flower number in umbel	-.15	.64**	.11	-.01	.65**	-.45	.64**	.74**	.46	.85**	-.16	1	
13-قطر گل‌آذین باز Inflorescence diameter	.27	.69**	.61*	.24	.63**	.13	.65**	.73**	-.13	.52*	.33	.54*	1

* and ** indicate significace at the 5 and 1 percent level, respectively.

* و ** به ترتیب به معنای معنی‌دار بودن در سطح پنج و یک درصد است.

براساس تجزیه خوشه‌ای و رسم دندروگرام، جمعیت‌های مورد مطالعه در فاصله اقلیدسی ۱۰ در چهار گروه مجزا قرار گرفتند (شکل ۱). هر چهار جمعیت گونه *A. derderianum* و دو جمعیت گونه *A. pseudobodeanum* در گروه اول قرار گرفتند که این نشان‌دهنده شباهت ریخت‌شناسی این دو گونه به یکدیگر می‌باشد. در گروه دوم نیز همه جمعیت‌های گونه *A. elburzense* به همراه تنها جمعیت گونه *A. kurdistanicum* و جمعیت جامع شوران قروه از گونه *A. subakaka* جای گرفتند که این موضوع شباهت آن‌ها را به یکدیگر نشان می‌دهد. تنها جمعیت از گونه *A. minutiflorum* در گروه جداگانه‌ای قرار گرفت و دو جمعیت دیگر از گونه *A. subakaka* نیز گروه دیگری را تشکیل دادند که بیشترین فاصله را با دیگر جمعیت‌ها داشتند. بنابراین در دندروگرام گونه‌های مشابه در یک گروه قرار گرفتند و این موضوع ارتباطی با منطقه جغرافیایی آن‌ها نداشت. تنها در گونه *A. subakaka* یکی از جمعیت‌ها در گروه دیگری جای گرفت که این موضوع می‌تواند ناشی از شرایط محیطی منطقه جامع شوران قروه باشد به گونه‌ای که جمعیت این منطقه در آفتاب و در ضلع شمالی کوه قرار گرفته و دو جمعیت دیگر از این گونه در سایه و در ضلع جنوبی کوه واقع شده‌اند. نتایج پژوهش حاضر منطبق با نتایج مطالعه‌ای بود که در آن با بررسی ۴۱ اکسشن از ۱۳ گونه بخشه *Acanthoprason* افراد هر گونه به صورت مجزا طبقه‌بندی شدند (۵). در این بررسی بین گوناگونی ریخت‌شناسی و توزیع جغرافیایی جمعیت‌ها همانند بررسی‌های پیشین (۶، ۱۳) ارتباطی مشاهده نشد و جمعیت‌هایی با منشا جغرافیایی متفاوت در یک گروه قرار گرفتند.

در این بررسی گونه‌های دو بخشه *Acanthoprason* و *Asteroprason* در کنار یکدیگر قرار گرفته و گروه‌های مجزایی را تشکیل ندادند. آرایه شناسی بخشه *Acanthoprason* یکی از پیچیده‌ترین و بحث برانگیزترین موضوع‌ها بوده و همواره در معرض تغییر قرار داشته است به طوری که شماری از گونه‌های بخشه *Acanthoprason* به بخشه جدیدی به نام *Asteroprason* منتقل شدند (۱۲). بنابراین، عدم تفکیک این دو بخشه از هم غیر قابل انتظار نیست. در مطالعه *Aryakia* و همکاران (۵) نیز گونه *A. elburzense* تنها گونه بررسی شده از بخشه *Asteroprason* با فاصله اما در یک خوشه به همراه گونه‌های بخشه *Acanthoprason* قرار گرفت.

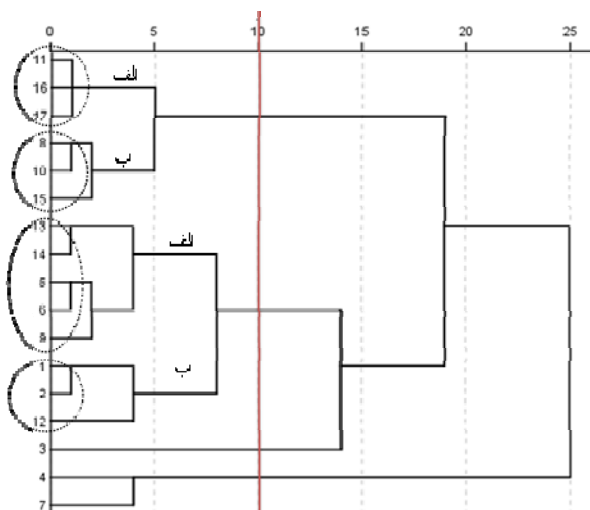


Fig. 1. Dendrogram of 17 populations based on morphological data.

شکل ۱- دندروگرام به دست آمده از بررسی گوناگونی ریخت‌شناسی ۱۷ جمعیت.

بر اساس نتیجه‌های به دست آمده، میزان به دام اندازی رادیکال آزاد DPPH در بین جمعیت‌ها به هم نزدیک بوده و بیشترین درصد برای عصاره‌ای به غلظت ۱۰۰ میلی‌گرم بر میلی‌لیتر، مربوط به جمعیت آب‌نیک فشم از گونه *A. elburzense* با میزان ۸۵/۳۶٪ و کمترین مقدار مربوط به جمعیت دره اوسون دربند از گونه *A. derderianum* با میزان ۷۳/۲۰٪ بود (شکل ۲).

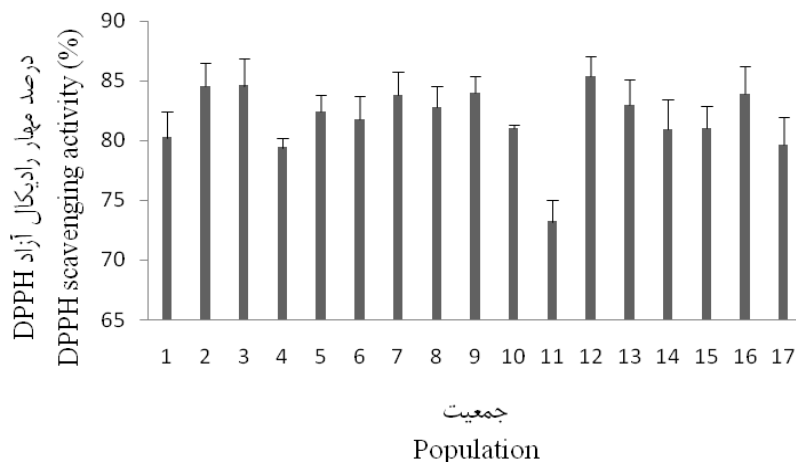


Fig. 2. DPPH free radical scavenging activity of populations.

شکل ۲- درصد مهار رادیکال آزاد DPPH جمعیت‌ها. در ارتباط با میزان فنول نیز، بیشترین ترکیب‌های فنولی موجود در عصاره متانولی برگ متعلق به جمعیت دره اوسون دربند از گونه *A. derderianum* به میزان ۶/۷۶ میلی گرم گالیک اسید بر گرم وزن تر و کمترین مقدار مربوط به جمعیت آبنیک فشم از گونه *A. elburzense* با میزان ۴/۲۷ میلی گرم گالیک اسید بر گرم وزن تر بود (شکل ۳).

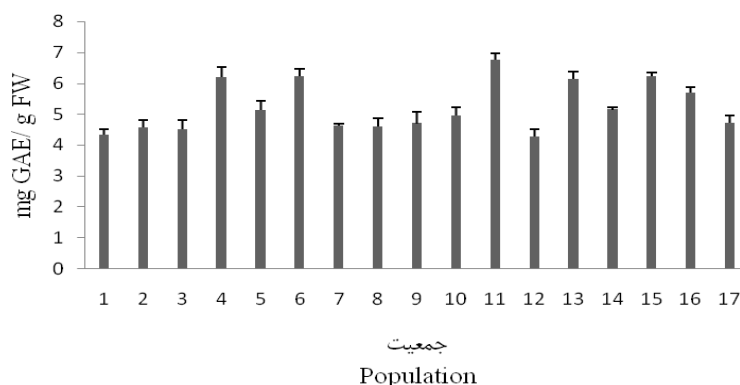


Fig. 3. Total phenolic content (mg GAE/g FW) of populations.

شکل ۳- میزان ترکیب‌های فنولی کل (mg GAE/g FW) در جمعیت‌ها.

بین میزان فنول کل و درصد مهارکنندگی رادیکال DPPH همبستگی منفی به میزان ۰/۵۸۶ و در سطح ۵٪ مشاهده شد. در این بررسی میزان فنول کل و درصد مهارکنندگی رادیکال آزاد DPPH جمعیت‌های مختلف یک گونه متفاوت بود که در بررسی‌های دیگر انجام شده روی جمعیت‌های مختلف یک گونه از جنس پیازسا (۱۳، ۱۷) نیز این تفاوت مشاهده شد. بر اساس نتیجه‌ها، جمعیت دره اوسون دربند از گونه *A. derderianum* با وجود داشتن بالاترین میزان فنول کل، کمترین درصد مهارکنندگی رادیکال آزاد DPPH را داشت و در مقابل در جمعیت آبنیک فشم از گونه *A. elburzense* عکس این ویژگی مشاهده شد. از آنجایی که ترکیب‌های فنولی جزء ترکیب‌های آنتی‌اکسیدان می‌باشند بنابراین انتظار می‌رود که افزایش میزان فنول رابطه مستقیم با افزایش ظرفیت آنتی‌اکسیدانی داشته باشد که این امر در بررسی‌های انجام شده روی گیاهانی از این جنس مشاهده شده است (۲۲). البته گزارش‌هایی نیز از عدم ارتباط این دو در گیاهان جنس آلیوم وجود دارد (۲۱). با توجه به استخراج کارتنوئیدهای متفاوت از این گیاهان (۲۰) و نیز حضور ترکیب‌های گوگردی همانند آلین، آلیسین و دیگر ارگانوسولفورها (۱۱، ۲۰) و قدرت آنتی‌اکسیدانی این ترکیب‌ها، می‌توان ظرفیت آنتی‌اکسیدانی در این گیاهان را منحصر به

ترکیب‌های فنولی ندانست، اما تعیین سهم هریک از این ترکیب‌ها، مستلزم استخراج و شناسایی ترکیب‌های موجود در عصاره گیاه و بررسی هر یک از ترکیب‌ها به صورت جداگانه است.

نتیجه گیری

نتیجه‌های این پژوهش نشان دهنده وجود گوناگونی میان جمعیت‌های مورد بررسی می‌باشد که داده‌های به‌دست‌آمده از بررسی گوناگونی ویژگی‌ها، همبستگی‌های مشاهده شده و گروه‌بندی جمعیت‌ها در این مطالعه برای شروع کار به‌نژادی و اهلی کردن این گیاهان مفید بوده و می‌تواند مورد استفاده قرار گیرد. بررسی دیگر ترکیب‌های دارویی ارزشمند این گیاهان همانند ترکیب‌های گوگردی اطلاعات بیشتری را در این زمینه فراهم خواهد کرد.

سپاسگزاری

مولفان بر خود لازم می‌دانند از صندوق حمایت از پژوهشگران کشور (INSF) که هزینه انجام این پژوهش را بر عهده داشتند صمیمانه قدردانی نمایند.

References

منابع

1. سپهوند، ع.، ح. آسترکی، م. ر. نقوی، ج. دانشیان و ع. محمدیان. ۱۳۸۷. بررسی تنوع مورفولوژیک اکسشن‌های مختلف موسیر (*Allium hirtifolium*) در استان لرستان. مجله تحقیقات گیاهان دارویی و معطر ایران، ۱۱۶-۱۰۹: (۱) ۲۴.
2. مستعلی، ح.، ج. رضایی و م. زارع مهرجردی. ۱۳۹۵. بررسی تیمارهای مختلف شکستن خواب بر جوانه زنی بذر والک. پنجمین کنگره ملی گیاهان دارویی، اصفهان، ایران.
3. وفایی، ی.، ف.، دشتی، ع. ا.، مظفری و ک. بقالیان. ۱۳۹۳. ارزیابی همگروه‌های سیر ایرانی و چند همگروه خارجی سیر (*Allium sativum*) با استفاده از صفت‌های مورفولوژیک. مجله علوم و فنون باغبانی ایران، ۲۷۰-۲۵۹: (۴) ۸.
1. Akhavan, A., H. Saeidi, M. R. Rahiminejad, S. Zarre, and F. R. Blattner. 2015. Interspecific Relationships in *Allium* subgenus *Melanocrommyum* sections *Acanthoprason* and *Asteroprason* (Amaryllidaceae) Revealed Using ISSR Markers. *Syst. Bot.* 40(3): 706-715.
2. Aryakia, E., H. R. Karimi, M. R. Naghavi, and S. A. Shahzadeh Fazeli. 2016. Morphological characterization of intra- and interspecific diversity in some iranian wild *Allium* species. *Euphytica*, 211: 185-200.
3. Baghalian, K., M. R. Naghavi, S. A. Ziai, and H. Naghdi Badi. 2005. Post-planting evaluation of morphological characters and allicin content in Iranian garlic (*Allium sativum* L.) ecotypes. *Sci. Hort.* 107: 405-410.
4. Bagiu, R. V., B. Vlaicu, and M. Butnariu. 2012. Chemical composition and in vitro antifungal activity screening of the *Allium ursinum* L. (Liliaceae). *Int. J. Mol. Sci.* 13(2): 1426-1436.
5. Ben Arfa, A., H. Najjaa, B. Yahia, A. Tlig, and M. Neffati. 2015. Antioxidant capacity and phenolic composition as a function of genetic diversity of wild Tunisian leek (*Allium ampeloprasum* L.). *J. New Sci.* 21(2): 957-968.

6. Bla_zewicz-Wozniak, M., and A. Michowska. 2011. The growth, flowering and chemical composition of leaves of three ecotypes of *Allium ursinum* L. Acta Agrobot. 64(4): 171–180.
7. Figliuolo, G., V. Candido, G. Logozzo, V. Miccolis, and P.L. Spagnoletti Zeuli. 2001. Genetic evaluation of cultivated garlic germplasm (*Allium sativum* L. and *A. amploprasum* L.). Euphytica, 121: 325-334.
8. Fritsch, R. M., and M. Abbasi. 2013. A taxonomic review of *Allium* subg. *Melanocrommyum* in Iran, Leibniz-Institut für Pflanzengenetik und Kulturpflanzenforschung, Gatersleben (IPK). 240 pp.
9. Fritsch, R. M., and H. Maroofi. 2010. New species and new records of *Allium* L. (Alliaceae) from Iran. Phytton, 50: 1-26.
10. Ghahremani, M. H., and F. Dashti. 2014. Genetic diversity of Persian shallot (*Allium hirtifolium* Boiss.) populations based on morphological traits and RAPD markers. Plant Syst. Evol. 300: 1021-1030.
11. IPGRI. 2001. Descriptors for *Allium*. International Plant Genetic Resources Institute. Rome, Italy. 42 pp.
12. Kamenetsky, R. 2007. Garlic: botany and horticulture. Hort. Rev. 33: 123-172.
13. Miguel, M. 2010. Antioxidant activity of medicinal and aromatic plants. Flavour Fragr. J. 25: 291-312.
14. Pirbalouti, A. G., Y. Ahmadzadeh, and F. Malekpoor. 2015. Variation in antioxidant, and antibacterial activities and total phenolic content of the bulbs of mooser (*Allium hirtifolium*). Acta Agr. Slov. 105(1): 15-22.
15. Rechinger, K. H. (ed.) 1963- 1998. Flora Iranica, Nos. 1-173. Akademische- Druck-u. Verlagsantalt, Graz-Austria.
16. Sendl, A., M. Schliack, R. Loser, F. Stanislaus, and H. Wagner. 1995. Inhibition of cholesterol synthesis in vitro by extracts and isolated compounds prepared from garlic and wild garlic. Atherosclerosis, 94(1): 79-85.
17. Sobolewska, M. 2013. Party Strategies and the Descriptive Representation of Ethnic Minorities: The 2010 British General Election. West Eur. Politics, 36(3): 615–33.
18. Stajner, D., B. Popovic, J. Canadanovic-Brunet, and M. Stajner. 2008. Antioxidant and scavenger activities of *Allium ursinum*. Fitoterapia, 79(4): 303-305.
19. Tepe, B., M. Sokmen, H. A. Akpulat, and A. Sokmen. 2005. In vitro antioxidant activities of the methanol extracts of five *allium* species from turkey. Food Chem. 92: 89-92.

20. Wang, H., X. Li, D. Shen, Y. Oiu, and J. Song. 2014. Diversity evaluation of morphological traits and allicin content in garlic (*Allium sativum* L.) from China. *Euphytica*, 198: 243-254.
21. WCSP: World Checklist of Selected Plant Families, 2014. Facilitated by the Royal Botanic Gardens, Kew. Available at <http://apps.kew.org/wesp>. (visited 30 April 2014).

Morphological and Phytochemical Evaluation in Some Populations of *Allium* from Iran

J. Rezaei, M. Zare Mehrjerdi*, H. Mastali and N. Yazdani¹

In order to investigate the morphological and phytochemical variations of 17 populations of the genus *Allium*, a medicinal plant, from different regions of Iran, 13 morphological traits, as well as total phenolic content and DPPH free radical scavenging activity were evaluated. The highest and the lowest coefficient of variation belonged to scape length (59.04 mm) and leaf thickness (15.4 mm), respectively. The highest leaf number, leaf length, and scape length belonged to Dehdasht population and Pir baba ali had the highest leaf width, flower number in umbel, bulb weight, bulb diameter, and stem width. Results of simple correlation analysis showed the existence of significant positive correlations among some traits such as bulb weight with flower number in umbel (0.85), leaf width with scape diameter (0.86) and stem width with bulb diameter (0.82). Principal component analysis showed the cumulative proportion of the first three components explained 72 percent of total variation. According to the cluster analysis the studied populations were separated into four groups. Among the studied plants, the highest antioxidant activity (85.36%) and total phenolic content (6.76 mg GAE/g fresh weight) were observed in Abnik and Dareh Oson populations, respectively. The results showed that there was a suitable diversity in morphological and biochemical traits in studied populations which have the potential to be used in breeding programs.

Keywords: *Allium*, Germplasm, *Melanocrommyum*, Morphological diversity, Phytochemical diversity.

¹. Former M.Sc. Student, Assistant Professor, Former M.Sc. Student and Assistant Professor, Department of Horticultural Science, College of Aburaihan, University of Tehran, Tehran, Iran, respectively.

* Corresponding author, Email: (mzareem@ut.ac.ir).