

## بهینه سازی مصرف انرژی در یک ساختمان تجاری- اداری در شهر تهران با انتخاب مناسب چیلر و برج خنک کن به منظور سرمایه‌ش مرکزی

مهدی نوروزی<sup>۱</sup>، آبتین عطایی

دانشجوی کارشناسی ارشد مهندسی انرژی، دانشکده محیط زیست و انرژی، واحد علوم و تحقیقات، دانشگاه آزاد اسلامی<sup>۱</sup>

استادیار گروه مهندسی انرژی، دانشکده محیط زیست و انرژی، واحد علوم و تحقیقات، دانشگاه آزاد اسلامی<sup>۲</sup>

### چکیده:

مساله انرژی در کشور ما سال‌ها مورد توجه شایسته‌ای نبوده است و یارانه‌های آشکار و پنهان دولتی همواره مردم را از توجه واقعی به ارزش انرژی باز داشته‌اند. در سال‌های اخیر، توجه به میزان مصرف انرژی و همچنین صرفه‌جویی در مصرف، به عنوان یک ضرورت قطعی و چاره‌ناپذیر پدیدار گشته است. سرعت رشد مصرف داخلی انرژی به حدی است که با روند موجود توسعه منابع نفتی، شاید با گذشت چند سال و اندی، دیگر قادر به صادرات نفت نباشیم. انرژی مصرفی در ساختمان‌ها بیش از یک سوم انرژی مصرفی کشور را به خود اختصاص داده، که به نظر می‌رسد ارزش آن به قیمت جهانی سالیانه بالغ بر ۶ میلیارد دلار می‌گردد. سامانه‌های تهویه مطبوع به مانند چیلرها و برج‌های خنک‌کن مانند اکثر سامانه‌های مکانیکی مقدار زیادی انرژی الکتریکی مصرف می‌کنند. تحقیقات نشان می‌دهد که حدود نیمی از انرژی مصرفی در بخش ساختمان، صرف سرمایه‌ش و گرمایش می‌شود. کمبود منابع انرژی و نوسان قیمت آن‌ها موجب شده است که کارشناسان به ایجاد تغییراتی در طراحی کلی سامانه‌های تهویه مطبوع و کاربردهای آن اقدام نمایند که البته بیشتر این تغییرات، بهره‌گیری از تکنولوژی‌های کم مصرف انرژی برای تهویه مطبوع ساختمانها می‌باشد. در این مقاله در مورد مصرف انرژی در سیستم‌های تهویه مطبوع و تاثیر کم‌آبی بر انتخاب مناسب سیستم‌های چیلر و برج خنک‌کن، بحث خواهد شد.

**کلمات کلیدی:** بهینه‌سازی، انرژی، چیلر، برج خنک‌کن، سرمایه‌ش مرکزی

## ۱ - مقدمه :

تکنولوژی های کم مصرف انرژی، برای سرمایه‌سازی ساختمان‌ها از روش‌هایی ارزان قیمت برای تامین شرایط آسایش در تابستان بهره می‌برند. این روش‌های کم مصرف انرژی هزینه عملکرد کمی نسبت به سیستم‌های سرمایه‌سازی مرسوم (چیلرها و برج‌های خنک‌کننده تراکم بخار و جذبی) دارند. اگر بخواهیم در چگونگی شکل‌گیری سیستم‌های کم مصرف انرژی دقیق شویم درمی‌یابیم که بسیاری از روش‌های کم مصرف انرژی برای سرمایه‌سازی، برگرفته از روش‌های سنتی سرمایه‌سازی می‌باشند که بشر سال‌ها پیش از این به آنها دست یافته است. برای مثال در بسیاری از مناطق روستایی ایران که قدمتی بیش از ۲۰۰ سال دارند، خانه‌ها دارای دیوارهای بسیار ضخیم از جنس کاه گل می‌باشند. این ضخامت، ورود حرارت به داخل اتاق را در روزهای گرم تابستان به تاخیر می‌اندازد، از طرفی به دلیل جرم حرارتی بالا، این دیوارها خنکی شب را برای مدت طولانی در خود حفظ و در طول روز بعد تا ساعت‌ها دمای فضای داخل را در حد مطلوب حفظ می‌کنند. [1] همان‌طور که اشاره شد، شکل‌های اولیه تکنولوژی‌های کم مصرف انرژی برای سرمایه‌سازی، سالهاست که در بناهای تاریخی مورد استفاده قرار گرفته و می‌گیرند. این تکنولوژی‌ها در اشکال پیشرفته نیز امروزه در حال گسترش می‌باشند. اگرچه هنوز تحقیقات زیادی برای استفاده آسان‌تر از این سیستم‌ها نیاز می‌باشد. با توجه به افزایش جمعیت در مناطق گرمسیر و همچنین گران شدن منابع انرژی موجود، در آینده قطعاً تقاضا برای استفاده از تکنولوژی‌های کم مصرف انرژی جهت تهیه ساختمان‌ها افزایش می‌یابد. بنابراین شایسته است که در کشور ما نیز سازمان‌ها و وزارتخانه‌های مسئول در زمینه انرژی توجه بیشتری به این مسئله مبذول دارند.

## ۲ - مصارف عمده آب در سیستم‌های تهویه مطبوع

از روزگاران قدیم، آب به عنوان مایه حیات و آبادانی مورد توجه انسان بوده است. بسیاری از شهرها در مناطقی ایجاد شده‌اند که در نزدیکی آنها منابع قابل استحصال آب وجود داشته است. همچنین شهرهای متعددی نیز به دلیل خشکسالی و کمبود آب متروک و رها شده‌اند. با پیشرفت تکنولوژی و سطح رفاه و بهداشت جوامع، وابستگی انسان به آب افزایش یافته به گونه‌ای که در دهه‌های اخیر مقدار مصرف سرانه آب به عنوان شاخص پیشرفته بودن کشورها مورد بررسی قرار می‌گیرد. مصارف عمده آب را به چند گروه می‌توان تقسیم کرد:

- مصارف بهداشتی و آشامیدنی از قبیل شرب، پخت و پز، استحمام، شستشوی البسه و ظروف و ...

- مصارف کشاورزی و فضای سبز

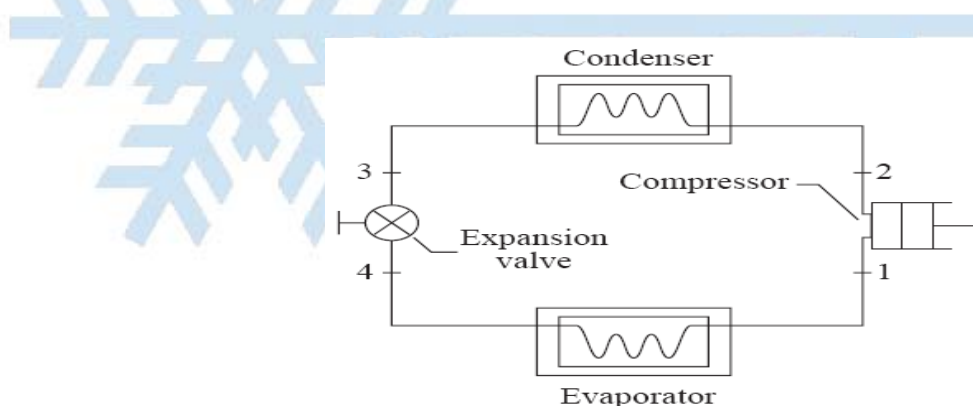
- مصارف صنعتی

- مصارف خدماتی از قبیل سیستم‌های تهویه مطبوع، آتش‌نشانی، شستشوی خودرو، شستشوی محوطه و ...

در سیستم های رایج تهویه مطبوع، برجهای خنک کن که در سیستم های سرمایش کاربرد دارند عمده ترین مصرف کننده آب می باشند. بنابراین در این مقاله فقط سیستم های سرمایش مورد بررسی قرار خواهند گرفت. سیکل های تبرید که اساس کار دستگاه های چیلر هستند به دو دسته اصلی تقسیم می شوند:

### - سیکل های تراکم بخار

این سیکل در واقع عبارتست از جوشش و تقطیر آب در یک دمای مشخص، که این دما به فشار سیستم بستگی دارد. محدوده این سیکل بین نقطه انجماد و دمای بحرانی سیال عامل می باشد. در فرآیند جوشش سیال عامل می بایست گرمای نهان تبخیر را دریافت نماید و در فرآیند تقطیر این گرما می بایست به محیط منتقل شود. اجزای اصلی که در تمامی سیکل های تبرید تراکمی وجود دارند عبارتند از اواپراتور، کندانسور، کمپرسور و شیر انبساط (یا لوله موئین). در کلیه سیستم های تبرید از ماده ای به نام مبرد در یک مدار بسته و نفوذ ناپذیر استفاده میشود. در این سیکل از یک کمپرسور برای متراکم کردن گاز (بخار مبرد) استفاده می شود و به همین دلیل سیکل حاصله را سیکل تراکمی و گاهی سیکل تراکم بخار می گویند. ماده سرما زا در یک قسمت از سیکل، حرارت محیط خود (محیط سرد) را جذب کرده و در قسمت دیگر آن را دفع می کند. به عبارت دیگر کمپرسور، مبرد را در وضعیتی قرار می دهد که حرارتی را که قبلا و از محیطی با فشار کم جذب کرده بود، پس بدهد. شکل زیر شماتیکی از سیکل تبرید تراکم بخار را نشان میدهد. [2]



شکل ۱ شماتیکی از سیکل تبرید تراکمی [2]

فرآیند ۱-۲ فرایند تراکم ایزونتروپیک است که در کمپرسور رخ می دهد و طی آن فشار سیال عامل افزایش می یابد. در طی فرآیند ۲-۳ و در فشار ثابت، حرارت موجود در سیال خروجی از کمپرسور به محیط دفع می شود. فرآیند ۳-۴ نمایانگر فرایند انبساط ایزونتروپیک است که در یک لوله موئین یا شیر انبساط صورت می گیرد و در فرآیند ۴-۱ در اواپراتور یا چیلر، حرارت به سیال عامل منتقل میشود و بدین ترتیب سیکل کامل می گردد. به طور کلی برای انتقال حرارت از محلی به محل دیگر، وجود اختلاف درجه حرارت، لازم است و در یک سیکل تبرید برای کسب این اختلاف درجه حرارت، به یک قسمت فشار بالا و یک قسمت فشار پایین، نیاز می باشد. بخش فشار پایین از خروجی شیر انبساط تا ورودی کمپرسور را شامل می شود. مقدار فشار این قسمت به نوع سیستم و دمای ورودی

اوپراتور و همچنین دمای محیط سرد بستگی دارد. بایستی در نظر داشت که فشار از خروجی شیر انبساط تا ورودی کمپرسور ثابت می باشد. بخش فشار بالا از خروجی کمپرسور تا ورودی شیر انبساط را شامل می شود. در سیکل تراکمی بخار همواره رابطه زیر برقرار است:

کار خالص انجام شده در کمپرسور- حرارت جذب شده در اوپراتور(چیلر) = دفع حرارت در کندانسور یا:

$$QH = QL + W \quad (1)$$

ضریب عملکرد سیکل های تبرید عبارتست از:

کار ورودی به سیکل / اثر سرمایشی = ضریب عملکرد

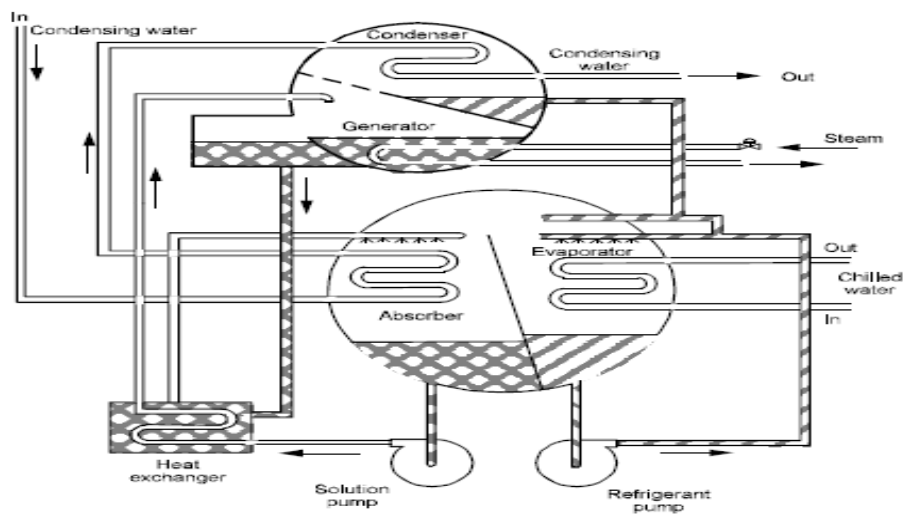
$$COP = QH / Win \quad (2)$$

تجهیزات تبرید (از قبیل چیلرها، کولرهای گازی، پکیج ها و ...) که دارای کمپرسورهای رفت و برگشتی، گریز از مرکز، و دنده ای یا پیچی هستند همگی در سیکل تبرید تراکم بخار کار می کنند.

### - سیکل های تبرید جذبی

سیکل جذبی فرآیندی است که اثر تبرید در آن با استفاده از دو سیال و مقداری حرارت که توسط ژنراتور به سیستم داده می شود ایجاد می شود. البته این حرارت به مراتب بیشتر از انرژی الکتریکی ای است که در سیستم های تراکمی مشابه به سیستم داده می شود. در این سیکل نیز مانند سیکل تراکمی مبرد در فشار پایین و در اوپراتور حرارت را دریافت و در کندانسور و در بخش فشار بالا این حرارت را به محیط با درجه حرارت بالا پس میدهد. تنها، روش ایجاد اختلاف فشار و به گردش درآوردن مبرد، اصلی ترین تفاوت میان این دو سیکل است. [3]

در سیستم تبرید تراکمی مبرد، بوسیله کمپرسور به گردش درمی آید اما در سیکل جذبی این کار توسط یک سیال ثانویه (جاذب) انجام می شود که برای گردش از پمپ استفاده می کند. به دلایلی همچون کاهش درجه حرارت مورد نیاز برای سیکل و صرفه جویی در مصرف انرژی الکتریکی، سیکل جذبی میتواند در موارد دسترسی به انرژی زمین گرمایی و یا سوخت ارزان گزینه ای مناسب باشد. [3]



شکل ۲- شماتیکی از سیکل جذبی [3]

در چیلرهای جذبی اولیه از آمونیاک به عنوان ماده جاذب استفاده می شد که به علت سمی بودن در سالهای بعد لیتیوم بروماید جایگزین آن شد. در چیلرهای جذبی رایج از لیتیوم بروماید به عنوان جاذب و از آب به عنوان مبرد استفاده می شود. نسل های ابتدایی چیلرهای جذبی از نوع یک مرحله ای یا تک اثره بودند ولی با پیشرفت تکنولوژی و به منظور افزایش کارایی چیلرها، چیلرهای دو مرحله ای یا دو اثره نیز تولید گردیدند. در چیلرهای جذبی به جای انرژی الکتریکی ای که در سیکل های تبرید تراکم بخار برای به حرکت در آوردن سیال عامل مصرف می شود، از انرژی حرارتی استفاده می شود. این انرژی حرارتی می تواند توسط حرارت های بازیافت شده، آب گرم، آب داغ، بخار آب، و یا احتراق مستقیم سوخت تامین گردد. چیلرهای جذبی دو مرحله ای شعله مستقیم که در آنها انرژی حاصل از احتراق سوخت بطور مستقیم استفاده می شود. اجزا اصلی چیلرهای جذبی دو مرحله ای عبارتند از: اواپراتور، جذب کننده، مولد با درجه حرارت بالا، مولد با درجه حرارت پایین، کندانسور، جداکننده مایع و بخار، مبدل حرارتی با درجه بالا، مبدل حرارت با درجه حرارت پایین، پمپ محلول با درجه حرارت بالا، پمپ محلول با درجه حرارت پایین، پمپ محلول، و پمپ مبرد، در سیکل ها جذبی نیز کارایی تجهیزات تبرید با ضریبی موسوم به ضریب عملکرد سنجیده می شود. این ضریب عبارتست از:

$$(3) \text{ انرژی حرارتی سوخت مصرفی} / \text{اثر سرمایشی} = \text{ضریب عملکرد یا COP}$$

### ۳- سیستم ها و تجهیزات دفع حرارت

در سیکل های تبرید تراکم بخار و تبرید جذبی مجموع انرژی هایی که در اواپراتور جذب می شود و حرارت یا کاری که در سیکل به عنوان نیروی محرکه استفاده می گردد باید در کندانسور به اتمسفر (یا آب دریا، رودخانه و ...) دفع شود. لازم به ذکر است که در کولرهای گازی و تجهیزات سرمایشی دارای کویل انبساط مستقیم (DX)، حرارت جذب شده در اواپراتور مستقیماً از هوایی که باید سرد شود گرفته می شود ولی در چیلرها، حرارت از آب در حال گردش و مورد استفاده در فن کویل ها، هوارسان ها و ... جذب میگردد و بدین ترتیب این آب سرد به فن کویل یا

هورسان برگردانده خواهد شد. تجهیزات دفع، تجهیزاتی هستند که عمل دفع حرارت را در سیکل های تبرید انجام می دهند و کندانسور نامیده میشوند. چهار نوع اصلی کندانسور که در سیستم های تبرید استفاده می شوند، عبارتند از: [2,3]

#### - کندانسور خنک شونده با آب یکبار گذر:

در این کندانسور که در سیکل باز کار می کند میتوان از آب دریاچه، رودخانه، یا دریا بطور مستقیم برای جذب حرارت استفاده کرد. این آب پس از جذب حرارت در کندانسور، مجدداً به منبع اصلی خود (دریاچه، رودخانه، دریا و ...) برگشت داده می شود.

#### - کندانسور خنک شونده با آب در گردش:

در این نوع کندانسور از آب خنک شده در برج خنک کن برای جذب حرارت کندانسور استفاده می گردد. آب خروجی از کندانسور که مقداری حرارت جذب کرده است به بالای برج خنک کن هدایت می گردد و پس از پاشیده شدن بر روی قطعات پر کننده درون برج و تماس با هوای عبوری از درون آنها، تبخیر و همراه هوا از برج خارج میشود. چون گرمای نهان تبخیر قطراتی که بخار می شوند از سایر قطرات آب گرفته می شود، بنابراین درجه حرارت قطرات تبخیر نشده کاهش خواهد یافت. این قطرات به درون حوضچه زیر برج می ریزند و توسط پمپ مجدداً به دستگاه چیلر برمی گردند تا دوباره حرارتی که باید در کندانسور دفع شود را جذب کنند و بدین ترتیب سیکل تکرار می گردد.

#### - کندانسور خنک شونده با هوا:

در این نوع کندانسور که فقط در سیکل های تبرید تراکم بخار استفاده می شود حرارتی که باید در کندانسور از سیکل دفع شود مستقیماً از سیال مبرد به هوای محیط بیرون منتقل میگردد و نیازی به استفاده از آب نمی باشد.

#### - کندانسور های تبخیری:

در کندانسورهای تبخیری، حرارت بطور مستقیم از کویل و به واسطه اثر سرمایش تبخیری دفع میشود. در حقیقت این نوع کندانسور، یک کندانسور خنک شونده با هوا است که برای افزایش کارایی آن و یا به دلیل محدودیت های فنی لازم است بر روی آن آب پاشیده شود.



#### ۴- محدودیت کاربرد کندانسورها

##### ۴-۱ کندانسورهای خنک شونده با آب یک بار گذر

عامل تعیین کننده در انتخاب این کندانسورها، درجه حرارت منبع آب در دسترس (دریا، دریاچه، رودخانه و ...) میباشد. معمولاً درجه حرارت ورود آب خنک کننده به کندانسور چیلرهای تراکمی و جذبی را میتوان  $85-89\text{ F}$  در نظر گرفت.

##### ۴-۲ کندانسورهای خنک شونده با آب در گردش

در این کندانسورها که در چیلرهای تراکمی و جذبی قابل استفاده هستند، حرارتی که در کندانسور به آب خنک کن در گردش داده می شود باید در برج خنک کن و بواسطه عمل تبخیر به هوای بیرون منتقل گردد. چنانچه رطوبت نسبی (یا درجه حرارت مرطوب) هوا زیاد باشد، قابلیت جذب رطوبت هوا کاهش می یابد و عملکرد برج خنک کن با نقصان همراه خواهد بود. کمترین درجه حرارت قابل حصول برای آب در برجهای خنک کن، حدود  $7\text{ C}$  درجه بالاتر از درجه حرارت مرطوب هوای محیط است. بنابراین در اقلیم هایی که درجه حرارت مرطوب (رطوبت نسبی) هوا زیاد است، برجهای خنک کن و این نوع کندانسورها عملکرد رضایتبخشی نخواهند داشت. برای یک ظرفیت سرمایشی مشخص، هر چه درجه حرارت مرطوب محیط بیشتر باشد، ظرفیت و ابعاد برج خنک کن مورد نیاز بیشتر و بزرگتر خواهد بود که علاوه بر افزایش سرمایه گذاری اولیه، هزینه های بهره برداری را نیز افزایش می دهد.

##### ۴-۳ کندانسورهای خنک شونده با هوا

در این نوع کندانسور، درجه حرارت سیالی که حرارت خود را به محیط دفع کرده و از کندانسور هوایی بر می گردد بستگی به درجه حرارت حباب خشک هوای محیط دارد. معمولاً حداقل درجه حرارت قابل حصول در این کندانسورها چند درجه بالاتر از درجه حرارت حباب خشک هوای محیط است. اگر چه این نوع کندانسور برای مناطق مرطوب که درجه حرارت مرطوب آنها بالا است و یا در مناطقی که با کمبود آب یا نامناسب بودن کیفیت آب مواجه هستند بسیار مناسب است ولی استفاده از آن در چیلرهای جذبی با توجه به وظیفه ای که آب کندانسور بر عهده دارد ناممکن می باشد.

##### ۴-۴ کندانسورهای تبخیری

در این نوع کندانسور که ترکیبی از کندانسورهای خنک شونده با هوا و آب می باشد، حداقل درجه حرارت قابل حصول برای آب بستگی به درجه حرارت مرطوب محیط دارد.

### ۵- مقایسه اقتصادی گزینه های سیستم تولید برودت

در این بخش مقایسه ای بین سیستم های تولید برودت اشاره شده در ذیل برای یک مجتمع تجاری- اداری با زیربنای کل ۱۲۵۰۰ مترمربع که مشتمل بر ۴۸ باب فروشگاه و ۱۸ واحد اداری می باشد، انجام می گیرد.

۱. چیلر تراکمی بخار با برج خنک کن و پمپ های برج خنک کن
۲. چیلر تراکمی بخار با کندانسور هوایی
۳. چیلر جذبی با برج خنک کن و پمپ های برج خنک کن

در این مقایسه، مفروضات ذیل در نظر گرفته شده اند:

- ظرفیت خالص برودتی چیلرهای مورد نیاز ۲×۲۱۰ تن تبرید
- درجه حرارت حباب خشک محیط ۹۹ F معادل با ۳۷.۲ سانتیگراد
- درجه حرارت مرطوب محیط ۷۰ F معادل با ۲۱.۲ سانتیگراد
- درجه حرارت ورود و خروج آب به کندانسور چیلر تراکمی ۹۵F / ۸۵ F
- درجه حرارت ورود و خروج آب به کندانسور چیلر جذبی ۸۹.۵F / ۹۹.۵ F
- درجه حرارت تقطیر در کندانسورهای هوایی ۱۱۵ F معادل با ۴۶ درجه سانتیگراد
- درجه حرارت ورود و خروج آب سردکننده به چیلر ۵۳.۶F / ۴۴.۶ F

در جدول شماره ۱ مقادیر مصرف ساعتی آب، برق و گاز درمورد هریک از سه گزینه مطرح شده نشان داده شده است.

جدول ۱- مصرف ساعتی گزینه های سیستم های تولید برودت به ظرفیت ۲×۲۱۰ R.T

گاز	مصرف آب m <sup>3</sup> /hr	مصرف m <sup>3</sup> /hr	مصرف برق (kW)			مصارف گزینه ها
			چیلر	برج خنک کن کندانسور هوایی	یا پمپ های برج خنک کن	
-	-	۵.۷	۲۶۷.۷	۱۰	۳۰	چیلر تراکمی با برج خنک کن
-	-	-	۳۱۸.۴	۲۰	-	چیلر تراکمی با کندانسور هوایی
۱۵۵	-	-	۸۸	۱۰	۴۴	چیلر جذبی با برج خنک کن



در جدول شماره ۲ مقدار مصارف آب، برق و گاز در هر ساعت برای بخش های مختلف مجتمع و درصد مصارف سیستم های تولید برودت نسبت به مصرف کل نشان داده شده است.

جدول ۲- مصارف بخش های مختلف و درصد مصارف سیستم تولید برودت نسبت به مصرف کل

مصرف گاز m <sup>3</sup> /h		مصرف آب m <sup>3</sup> /h			مصرف برق kW				مصارف گزینیه ها		
درصد سیستم تولید برودت به مصرف کل	سیستم تولید برودت	سایر سیستم ها	درصد سیستم تولید برودت به مصرف کل	سیستم تولید برودت	مصارف بهداشتی	درصد سیستم تولید برودت به مصرف کل	مصرف کل	سیستم تولید برودت		سایر سیستمهای تاسیساتی	مصارف سیستمهای برقی
-	-	۳۰	۶۵.۵	۵.۷	۳	۳۰.۷	۱۰۰۱.۶	۳۰۷.۶	۱۲۰	۵۷۴	چیلر تراکمی با برج خنک کن
-	-	۳۰	-	-	۳	۳۲.۸	۱۰۳۲.۴	۳۳۸.۴	۱۲۰	۵۷۴	چیلر تراکمی با کندانسور هوایی
۸۳.۷	۱۵۵	۳۰	۷۳.۵	۸.۴	۳	۸.۳	۷۵۶.۸	۶۲.۸	۱۲۰	۵۷۴	چیلر جذبی با برج خنک کن

جدول شماره ۳ نشان دهنده مقدار سرمایه گذاری لازم به دلیل اضافه شدن مصارف هر یک از گزینه های و نیز هزینه خرید تجهیزات گزینه های سیستم تولید برودت می باشد. در جدول مذکور تاثیر این سرمایه گذاری بر سرمایه گذاری کل نشان داده شده است.

جدول ۳- سرمایه گذاری اولیه (میلیون ریال)

گزینه ها/ سرمایه گذاری	سیستم تولید برودت		
	تجهیزات	انشعابات آب و برق و گاز	کل
چیلر تراکمی با برج خنک کن	۲۰۰۰	۸۶۳	۲۸۶۳
چیلر تراکمی با کندانسور هوایی	۲۲۰۰	۸۹۴	۳۰۹۴
چیلر جذبی با برج خنک کن	۳۱۱۵	۵۲۱	۳۶۳۶

اگر ساعات کار مجتمع در فصل تابستان را ۱۲ ساعت و ضریب بارشدگی متوسط سیستم های تولید برودت را ۰.۷۵٪ و تعداد روزهای گرم سال که نیاز به کارکرد سیستم های تولید برودت دارند را ۱۱۰ روز در نظر بگیریم، مقدار مصرف و هزینه کل مصارف سالانه آب، برق و گاز سیستم های تولید برودت در گزینه های موردنظر به شرح جدول شماره ۴ خواهد بود.

جدول شماره ۴ - مصارف سالانه گزینه های سیستم های تولید برودت به ظرفیت

گزینه ها/ مصارف	برق kWh	آب m <sup>3</sup>	گاز m <sup>3</sup>	هزینه آبنومان و مصارف آب و برق و گاز (ریال)
چیلر تراکمی با برج خنک کن	۳۰۴.۵۲۴	۵.۶۴۳	-	۲۰۱۶۰۳۰۷۵
چیلر تراکمی با کندانسور هوایی	۳۳۵.۰۱۶	-	-	۲۰۰۹۳۰۶۰۵
چیلر جذبی با برج خنک کن	۶۲.۱۷۲	۸.۳۱۶	۱۵۳.۴۵۰	۱۰۶۶۳۹۷۱۵

## ۶- مقایسه فنی گزینه های سیستم تولید برودت

هر کدام از گزینه های مورد بررسی دارای محدودیت ها، مزیت ها و معایب فنی هستند که در ذیل بدانها اشاره خواهد شد. در این بخش فقط به جنبه های فنی توجه خواهد شد و جنبه های اقتصادی در بخش ۵ بررسی شدند.

الف) عملکرد برج های خنک کن شدیداً متأثر از اختلاف درجه حرارت حباب خشک و مرطوب هوا می باشد. به همین دلیل استفاده از این برج ها در مناطقی که رطوبت هوا زیاد است با احتیاط باید صورت پذیرد. تمام گونه های چیلرهای جذبی و نیز چیلرهای کمپرسوری با کندانسور آبی نیازمند استفاده از این نوع برج هستند.

ب) عملکرد کندانسورهای هوایی متأثر از درجه حرارت حباب خشک هوا می باشد و چون درجه حرارت تقطیر این نوع کندانسورها می تواند به بیش از ۵۵ درجه سانتیگراد (۱۳۱F) برسد، لذا در مناطق مرطوب که دمای حباب خشک آنها از مقدار فوق تجاوز نکند نیز می توانند مورد استفاده قرار گیرند. این نوع کندانسور فقط برای چیلرهای تراکمی قابل استفاده هستند.



ج) انواع سیستم های تولید برودت که در آنها برای دفع حرارت از برج خنک کن استفاده می شود نیازمند کنترل و برنامه ریزی مناسب برای حفظ کیفیت توصیه شده برای آب در گردش مدار کندانسور هستند. عدم توجه به این نیاز و وجود سختی یا سایر یونهای مضر می تواند باعث خوردگی برج خنک کن، لوله های برج، لوله های کندانسور چیلرها و یا افت عملکرد و ظرفیت چیلرها ( به دلیل رسوب گیری سطوح لوله های کندانسور) شود.

د) چیلرهای تراکمی به علت وجود قطعات متحرک دارای استهلاک بیشتری نسبت به چیلرهای جذبی هستند. هزینه استهلاک تاسیسات برودتی بستگی به نحوه مدیریت تعمیر و نگهداری تاسیسات دارد.

ه) سیستم های چیلر تراکمی با کندانسور هوایی همراه با مصارف زیاد برق هستند. سیستم های چیلرهای تراکمی با کندانسور آبی (برج خنک کن) علاوه بر مصرفی زیاد برق، مصرف آب نسبتا زیادی نیز دارند. در چیلرهای جذبی علاوه بر مصرف زیاد آب باید به مصرف زیاد گاز نیز توجه داشت.

و) چیلرهای تراکمی دارای ابعاد و وزن کمتری نسبت به چیلرهای جذبی هم ظرفیت می باشند و بنابراین در فضای موتورخانه (سطح و ارتفاع) میتوان صرفه جویی کرد. مساحت نصب کندانسورهای هوایی در روی بام حدود ۱.۵ برابر برج خنک کن است و وزن آن حدود ۵۰٪ برج خنک کن خواهد بود.

ز) چیلرهای تراکمی سروصدای بیشتری از چیلرهای جذبی دارند (بخصوص نوع با کمپرسور رفت و برگشتی). بنابراین در کاربریهایی که این دستگاه بناچار باید در مجاورت محل های آرام مانند سالن سینما، اتاق مهمانان هتل، اتاق بیماران و ... نصب شود باید تمهیدات خاصی برای از بین بردن صدا و ارتعاش آنها پیش بینی گردد.

## ۷- نتیجه گیری

گزینه چیلر تراکمی با برج خنک کن با توجه با اینکه هم مصرف برق زیاد و هم مصرف آب زیادی دارد، فاقد توجیه فنی- اقتصادی می باشد. در جداول ۳ و ۴ دیده می شود که هزینه سالانه مصارف آب، برق و گاز در سیستم چیلر جذبی حدود ۹۵۰۰۰۰۰۰ ریال کمتر از چیلر تراکمی با کندانسور هوایی می باشد ولی در عوض، سرمایه گذاری اولیه سیستم چیلر جذبی حدود ۵۴۲۰۰۰۰۰۰ ریال بیشتر خواهد بود. اگر سود سالانه این افزایش سرمایه گذاری با نرخ بانکی سپرده های بلند مدت محاسبه شود، مقدار آن تقریبا با افزایش هزینه های مصرف چیلر تراکمی برابر خواهد بود و بنابراین دو سیستم از نظر اقتصادی شرایط یکسانی خواهند داشت. اگر چه راندمان تبدیل انرژی شیمیایی سوخت به برودت در سیستم های چیلر جذبی بیشتر از سیستم های تراکمی است (زیرا در تامین برق مورد نیاز چیلرهای تراکمی راندمان تبدیل انرژی شیمیایی سوخت به برق را در وضعیت فعلی می توان ۴۵-۴۰ درصد در نظر گرفت) و از دیدگاه کلان کشور استفاده از چیلرهای جذبی مقرون به صرفه تر است ولی یک عامل اصلی که باید در انتخاب سیستم تولید برودت مناسب برای پروژه ها لحاظ گردد، محدودیت های فنی و دسترسی به منابع آب، برق و گاز می باشد. بنابراین انتخاب سیستم چیلر جذبی هنگامی ارجح است که:

- برق مورد نیاز چیلرهای تراکمی را نتوان تامین کرد.

- آب به مقدار کافی و خصوصیات قابل قبول در دسترس باشد و مشکل کم آبی وجود نداشته باشد.
- سوخت های فسیلی (گاز و گازوئیل) در محل به آسانی تامین باشد.
- رطوبت نسبی هوای منطقه (از نظر عملکرد برج خنک کن) بالا نباشد.
- انتخاب سیستم چیلر تراکمی با کندانسور هوایی هنگامی ارجح است که:
- برق مورد نیاز در محل پروژه به راحتی قابل تامین باشد.
- منطقه با کم آبی مواجه باشد و یا کیفیت آب موجود قابل قبول نباشد.
- تامین سوخت های فسیلی مورد نیاز چیلرهای جذبی به دشواری میسر باشد.
- رطوبت نسبی هوای منطقه زیاد باشد.

به عنوان یک وظیفه اجتماعی همه موظف هستند با صرفه جویی و اصلاح الگوی مصرف خود، این امکان را فراهم آورند تا تمام مردم بتوانند از آب استفاده کنند. اعداد و ارقامی که ارائه شد نشان می دهد که به ازای هر متر مربع زیر بنای یک ساختمان تجاری- اداری که فقط ۱۲ ساعت در شبانه روز کار می کند در طول فصل گرمای هر سال حدود ۶۵۰-۵۰۰ لیتر آب توسط برج خنک کن مصرف می گردد. وقتی زیر بناهای ساختمانهایی که در حال حاضر (و بعضا به صورت ۲۴ ساعته) در شهر تهران تحت پوشش سیستم های تولید برودت توسط چیلرهای جذبی یا تراکمی با برج خنک کن هستند (بالغ بر چندین میلیون متر مربع) را در نظر بگیریم، آنگاه تاثیر انتخاب سیستم های تولید برودت در کم آبی مشهود تر خواهد بود. تحلیل مشابهی را نیز می توان در مورد کولرهای آبی انجام داد. اگر تعداد کولرهای آبی سطح تهران (منازل مسکونی و ساختمانهای اداری- تجاری) را ۸۰۰۰۰۰۰ دستگاه و مصرف آب هر کولر را در شبانه روز ۱۰۰ لیتر در نظر بگیریم، مصرف روزانه کولرهای آبی سطح شهر تهران حدود ۸۰۰۰۰ متر مکعب خواهد بود. با توجه به مشکل کم آبی شهر تهران و ساختمان های بزرگ و عمومی ای که در نقاط مختلف شهر در حال ساخت هستند باید در انتخاب سیستم های تولید برودت با دقت بیشتر و رعایت تمام جوانب تصمیم گیری کرد تا مبادا آبی که شاید تامین آن برای مصارف اضطراری و بهداشتی در آینده به دشواری صورت پذیرد را امروز با سهل انگاری و مصرف غیرضروری آن در برج های خنک کن و کولرهای آبی هدر نداده باشیم. به یاد داشته باشیم که کمبود برق را با ساخت نیروگاههای جدید می توان تامین کرد ولی کمبود آب قابل جبران و جایگزینی نیست.

### منابع

- [1]. جعفر کاظمی فرزاد، نیکخو مسعود، سرمایه خود به خودی و معماری سنتی ایران، ماهنامه تهویه و تبرید شماره ۲۵ آبان ۱۳۸۵
- [2]. Wang S.K and Lavan Z[2] , Ed. Frank kreith. Mechanical engineering handbook, "Air conditioning and refrigeration ", CRC press LLC :Bocaraton 1999.
- [3]. Kevin D. Rafferty. Absorption refrigeration. chapter13. 7601. OR. Klamath Falls. Geo Heat center. P.E..