

روشی بهینه جهت اختلال در رادارهای آرایه فازی مجهز به CSLC

فرامرز کیامقدم، سید محمد علوی

دانشگاه جامع امام حسین (ع)

مسئول مکاتبات: فرامرز کیامقدم

چکیده

کنترل جمینگ نویز که از سایده لوب وارد سیستم می شود با استفاده از آنتن با سایده لوب فوق العاده باریک معمولاً کافی نیست و محافظت کاملی از یک رادار آرایه فازی در برابر جمینگ که از سایده لوب وارد می شود را انجام نمی دهد. علاوه بر این، اکثر رادارهای عملیاتی از آنتن با سایده لوب فوق العاده باریک استفاده نمی کنند (کمتر از 40-دسی بل) و یا آنتن با سایده لوب نسبتاً باریک (-30 dB to -40 dB) معمولاً با سایده لوب در اندازه های 13- تا 30- دسی بل همراه می باشند و بطور متوسط نسبت به آنتن ایزوتروپیک به اندازه 5 تا 0 dB (5dB تا 0dBi) می باشد. SLC یک تکنیک پردازش منسجم است که پتانسیل کاهش جمینگ نویز از طریق سایده لوب آنتن را دارد و در تعدادی از رادارهای عملیاتی برای این منظور به کار گرفته شده است. در این مقاله ما ابتدا به تحلیل ریاضی و شبیه سازی نسبت حذف با¹ CLSC تکی و دوگانه برای ضرایب همبستگی مختلف پرداختیم و سپس شبیه سازی نمودیم و دست آخر نیز ایده ای جهت استفاده از نتایج این شبیه سازی برای ساخت و توسعه سیستم های عملی ارائه نمودیم.

کلمات کلیدی: همبستگی سنجی، جمینگ، SLC، سیگنال های چند مسیره

مقدمه

رادارهای آرایه فازی معمولاً برای کنترل اختلال کننده ها از روش حذف جهتی که اختلال کننده در آن قرار دارد و یا سایر روش ها مانند پرش فرکانسی که بستگی به امکانات رادار دارد استفاده می کند. در رادارهای آرایه فازی جدید از تکنولوژی شیفت فاز که معمولاً بعد از واحد فرستنده و قبل از آنتن استفاده می شد استفاده نمی شود زیرا نیازمند تغییر دهنده فاز وات بالا بود که به لحاظ تکنولوژیکی بسیار پیچیده و آمار خرابی بسیار بالایی داشت. در رادارهای آرایه فازی مدرن از تکنیک رادیو نرم افزار استفاده می شود که در واحدهای قبل از فرستنده یعنی در جایی که هنوز توان توسط تقویت کننده ها افزایش نیافته تغییرات فاز اعمال می شود و سپس به واحد تقویت کننده توان و در نهایت آنتن اعمال می شود که البته اجرای آن با مشکلات دیگری مانند کالیبراسیون مسیر و ... مواجه است، نکته ای که در اینجا می توان به آن اذعان نمود این است که این رادار قادر به انجام عملیات SLC می باشند و نیازی به SLB ندارند و بسیاری از آنها می تواند با کنترل سایده لوب خود را از اختلال کننده در امان نگه دارند. برای این اختلال این رادارها استفاده از چند اختلال کننده که با لینک به هم متصل شده و منسجم عمل می کنند پیشنهاد می گردد و برای اثر بخش تر بودن و بهینه تر بودن کار بهتر است از تکنیک های پردازش منسجم استفاده کرد که در این مقاله یکی از آن تکنیک ها بطور مختصر بررسی و شبیه سازی شده است.

مواد و روش:

SLC های موجود توانایی کاهش نویز جمینگ در اندازه های 20 دسی بل تا 30 دسی بل را دارند، اما عملکردش به لحاظ تئوری به طور بالقوه بسیار بالاتر است. بدیهی است که بهره برداری از حذف کننده سایده لوب که با فعالیت یک پردازنده آنتن آرایه تطبیقی مرتبط باشد بهتر است. در یک آرایه تطبیقی، ضریب وزن دهی (فاز و دامنه) به هر یک از عناصر آنتن اعمال می شود، که پس از آن در یک شبکه جمع کننده ترکیبی استفاده می شود. با کنترل ضرایب وزن دهی از طریق یک الگوی آنتن حلقه تطبیقی²، نقاط صفر³ می تواند در هر جهت با توجه به اقدام تداخلی⁴ بین هر دو مجموعه ای از عناصر تولید شود. بنابراین، تعداد نقاط صفری که می تواند تشکیل شود برابر با تعداد عناصر منهای یک است، که گاهی اوقات به عنوان تعداد درجه آزادی از آرایه مطرح

1- Coherent side lobe canceller

2 -adaptive-loop

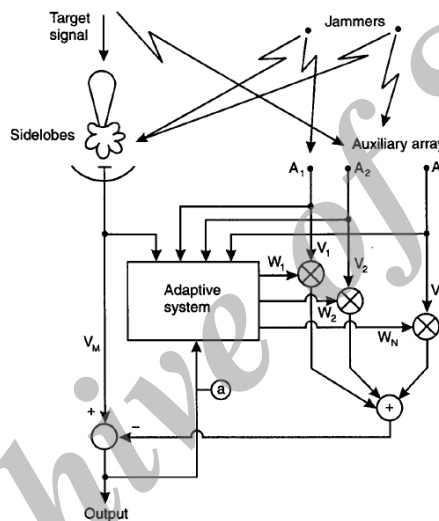
3 -nulls

4 -interferometric

می‌شود. در همان اقدام آرایه تطبیقی را می‌توان به گروه های عناصر برای ترکیب به زیرآرایه ها ، که باعث کاهش پردازش مورد نیاز برای یک آرایه فاز به اندازه معقول می‌شود استفاده کرد. بنابراین، یک آرایه آنتن تطبیقی پتانسیل قرار دادن نقاط صفر الگوی آنتن در جهت سایدلوب جمر در حالی که هنوز الگوی لوب اصلی را حفظ کرده است دارد، در نتیجه باعث کاهش اثرات جمر در پورت خروجی آنتن می‌شود.

در حالی که آرایه ها آرایه های فازی تطبیقی هستند ، آنها برای آنتن تک عنصری (single-element) معمولی مناسب نیستند. با این حال ، با اضافه کردن آنتن کمکی به یک رادار معمولی ، آرایه تطبیقی نوعی می‌تواند بین آنتن و آنتن های اضافه شده شکل گیرد . این پیکره بندی SLC نامیده می‌شود، و تنها شرط این است که آنتن های کمکی باید یک پاسخ بیشتر در جهت جمر نسبت به آنتن اصلی دریافت کنند. تا نسبت به جمر واکنش نشان دهد و بفهمد که سیگنال جمر وارد سیستم شده است ، یعنی سطح سیگنال رسیده به سیستم ما از طریق آنتن های اضافی که معمولا آنتن های همه جهته هستند بیش از آنتن اصلی می‌باشد.

یکی از محدودیت های SLC این است که تعداد درجه آزادی آن ، معمولا کم است ، از آنجا که تنها تعداد کمی از آنتن های کمکی می‌توانند عملا به آنتن اصلی اضافه شوند (به عنوان مثال ، پاتریوت ، پنج تا آرایه SLC و AEGIS ، شش آرایه SLC). زیرا حداکثر تعدادی که از ساید لوبهای جمر می‌تواند به کار گرفته شود برابر با تعداد آنتن های کمکی است ، که در اینجا خطر به اشباع رفتن سیستم کنسولر یا حذف کننده وجود دارد. ماهیت این مشکل این است که اشیاء نزدیک رادار باعث چند مسیره شدن سیگنال جمر می‌شود که اضافه کردن یک درجه از آزادی اضافی برای هر یک از سیگنال های چند مسیره باعث اختلاف عمده ای در یافتن جهت جمر اصلی می‌شود.



Coherent sidelobe canceller block diagram.
(Farina, A., *Electronic Counter Countermeasures*, © 1990 McGraw-Hill.)

شکل ۱ - بلوک دیاگرام حذف کننده لوب جانبی کوهرنت

یکی دیگر از پیچیدگی‌هایی که در مورد آنتن‌ها وجود دارد قطبش متقابل است که پاسخ متفاوتی از پاسخ قطبش اصلی دارد. این باعث می‌شود دو قطبش آنتن‌های کمکی بصورت عمود برهم برای هر درجه آزادی سیستم SLC اضافه شود. حلقه حذف سایدلوب بهترین حالت مناسب برای لغو سیگنال‌های جمینگ باند باریک می‌باشد. هنگامی که سیگنال های جمینگ پهن باند (با توجه به کانال های گیرنده رادار) به زوایای آرایه آنتن حمله می‌کند (آنتن های اصلی و کمکی) برای آرایه های نرمال دیگر ، به نظر می‌رسد سیگنال در محدوده یک قوس زاویه قرار دارد. بنابراین، یک نال تنها برای حذف جمر پهن باند کافی نیست و چندین نقاط نال با دقت فاصله‌ای زیاد در این مورد لازم است. به طور معمول پس از آن ، تعداد حلقه حذف سایدلوب ها ممکن است تا سه برابر تعداد مورد انتظار منابع جمر تشخیص داده شود [۱]. اجرای از بیش از سه یا چهار حلقه حذف کننده یک مشکل طراحی عملیاتی بوجود می‌آورد [۱]. برای درک عملکرد دقیق از CSLC ، بلوک دیاگرام نشان داده شده در شکل ۱ را در نظر بگیرید [۲].

اهداف در لوب اصلی دریافت می‌گردد، در حالی که تداخل جمینگ در پاسخ سایدلوب آنتن دریافت می‌گردد. سیگنال‌های جمینگ نیز در تعدادی از آنتن های کمکی که گمین جمر های مجهز به آنتن جهتی بیشتر از ساید لوبهای آنتن اصلی است ره گیری می‌شود. ثانيا قدرت سیگنال بازگشتی از هدف بسیار کمتر از قدرت سیگنال‌های جمینگ می‌باشد. به طور کلی فرضیه ها خوب است، اما در برخی از پیاده سازی ها رهنمود آنتن های کمکی به منظور ارتقاء سیگنال های جمینگ به کارگیری می‌شود. سیگنال جمینگ در هر یک از آنتن های کمکی با استفاده از وزن دامنه و فاز که به شکل یک جمع است (به عنوان مثال ، وزن مختلط) و سپس با دامنه سیگنال اصلی که در لوب اصلی آنتن تشکیل می‌شود مشخص می‌شود. وزن توسط یک پردازنده تطبیقی برای به حداقل رساندن قدرت سیگنال جمر در خروجی سیستم کنترل می‌شود. در واقع، اگر CSLC به صورت بهینه انجام شود ، سیگنال جمری که توسط آنتنهای کمکی گرفته می‌شود بطور کامل در آنتنهای اصلی حذف می‌شود.

در صورت عدم وجود نویز گیرنده، سیگنال در خروجی CSLC ها از سه جزء تشکیل شده است

$$(1) \quad Z = S + J - J_a^T W$$

که در آن بردار سیگنال است، J بردار سیگنال جمینگ است، $J_a^T = (J_{a1}, J_{a2}, \dots, J_{ak})$ سیگنال جمینگ برای آنتنهای کمکی است. $W = (w_1, w_2, \dots, w_k)$ وزن مختلط می باشد. خروجی توان CSLC با رابطه زیر بدست می آید:

$$(2) \quad P_z = E(Z^2) = P_s + P_j - 2P^T W + W^T R W$$

که در آن توان سیگنال، P_j توان جمینگ در لوب اصلی، $P^T = E(J J_a^T)$ و $R = E(J_a J_a^T)$ ماتریس کواریانس جمرها می باشد. با استفاده از اصل تعامد، وزن بهینه وقتی بدست می آید که دیتا با خطا متعامد باشد.

$$(3) \quad E(Z, J_a) = E((S + J - J_a^T W) \cdot J_a) = 0$$

انجام عملیات نشان داد و اشاره کرد که سیگنال ها و سیگنال جمر ناهمبسته هستند در نتیجه:

$$(4) \quad P - R W = 0$$

وزن بهینه برای بهترین حذف بصورت زیر خواهد بود:

$$(5) \quad W_1 = R^{-1} P$$

جایگزینی (۴) در (۳) به نتیجه زیر منتج خواهد شد:

$$(6) \quad P_z = P_s + P_j - P^T W$$

قدرت باقی مانده جمر در CSLC با رابطه $\Delta J = P_j - J_a^T W$ داده شده است که در آن نسبت حذف (CR) برابر است با:

$$(7) \quad CR = \frac{P_j}{P_j - P^T W}$$

اگر $P_j = P^T W$ حذف بصورت کامل انجام شده است.

وقتی که نویز حاضر باشد، سیگنال خروجی CSLC بصورت زیر می شود:

$$(8) \quad Z = S + (J + N) - (J_a + N_a)^T W$$

که در آن N اصلی و N_a بردارها نویز کانال کمکی است.

با استفاده از قضیه تعامد برای تعیین وزن بهینه نتایج زیر حاصل می شود:

$$(9) \quad W_0 = (R + \sigma_n^2 I)^{-1} P$$

و نسبت حذف بصورت زیر در می آید:

$$(10) \quad CR_n = \frac{P_j}{P_j - P^T (R + \sigma_n^2 I)^{-1} P}$$

که در آن σ_n^2 قدرت نویز گیرنده در کانال اصلی است و I ماتریس همانی است.

برای یک آنتن کمکی CSLC تنها، ماتریس کواریانس برای حالت بدون نویز به صورت زیر هم ارز می شود

$$(11) \quad R = E(J_1^2) = \sigma_j^2$$

که در آن σ_j^2 قدرت جمر است. ما فرض می کنیم تابع همبستگی گاوسی توسط رابطه زیر داده شده باشد

$$(12) \quad \rho = \exp(-(\Delta t / \tau_c)^2)$$

که در آن Δt زمان دیفرانسیلی بین سیگنال جمینگ در کانال اصلی و فرعی می باشد و $\tau_c = 1/B_c$ که در آن B_c پهنای باند کانال است، زمان اولیه Δt با رابطه زیر حساب می شود.

$$(13) \quad \Delta t = \frac{d \sin \theta}{c}$$

که در آن d فاصله بین آنتنهای اصلی و فرعی، θ زاویه ای که جمر با خط عمود بر دو آنتن می سازد و P^T کورلیشن متقابل (cross-correlation) بین سیگنال اصلی و فرعی جمینگ با رابطه زیر فهمیده می شود.

$$(14) \quad P = E[J J_1] = \rho \sigma_j^2$$

وزن بهینه با رابطه زیر بدست می آید

$$(15) \quad W_0 = R^{-1} P = \rho / \sigma_j^2$$

نتیجه برای نسبت حذف CSLC تنها بدون در نظر گرفتن نویز به صورت زیر می شود

$$(16) \quad CR_1 = \frac{\sigma_j^2}{\sigma_j^2 - \sigma_j^2 \rho^2} = \frac{1}{1 - \rho^2}$$

جدول ۱ نسبت حذف CSLC تنها بدون نویز برای مقادیر مختلف ضرایب کورلیشن ρ را جدول بندی نموده است.

وقتی که گیرنده نویز در (σ_n^2) در CSLC مجزا وجود داشته باشد سپس $R = \sigma_j^2 + \sigma_n^2$ و $P = \rho\sigma_j^2$ در نتیجه وزن بهینه مطابق رابطه زیر محاسبه می شود.

جدول 1 - نسبت حذف CSLC مجزا برای مقادیر ضرایب مختلف کورلیشن

ρ	CR ₁ (dB)
0.9	7.2
0.99	17
0.999	27
0.9999	37

Single CSLC Cancellation Ratios for Various Correlation Coefficient Values (No Noise)

$$(17) \quad W_0 = \frac{\rho\sigma_j^2}{\sigma_j^2 + \sigma_n^2} = \alpha\rho$$

که در آن

$$(18) \quad \alpha = \frac{\sigma_j^2}{\sigma_j^2 + \sigma_n^2} = \frac{JNR}{1 + JNR}$$

سپس نسبت حذف برابر می شود با

$$(19) \quad CR_1 = \frac{\sigma_j^2}{\sigma_j^2 - \sigma_j^2\alpha\rho^2} = \frac{1}{1 - \alpha\rho^2}$$

در جدول ۲ نسبت حذف CSLC با گیرنده نویز برای مقادیر مختلف ضریب همبستگی ρ جدول بندی شده است. بررسی جدول ۲ نشان می دهد که سیگنال های جمر تنها می تواند با استفاده از CSLCs از سطح نویز حذف شوند وقتی که کورلیشن کاملی بین سیگنالهای جمینگ در کانالهای اصلی و فرعی موجود صورت پذیرد.

جدول 2 - نسبت حذف CSLC مجزا برای مقادیر مختلف ضریب همبستگی

Single CSLC Cancellation Ratios for Various Correlation Coefficient Values (JNR = σ_j^2/σ_n^2)

ρ	CR (dB) for JNR =				
	10 dB	20 dB	30 dB	40 dB	∞
0.9	5.8	7.0	7.2	7.2	7.2
0.99	9.6	15.3	16.8	17	17
0.999	10.3	19.3	25.2	26.8	27
1	10.4	20	30	40	∞

با کورلیشن ناقص و JSN های بالا سیگنال جمینگ فراتر از سطح نویز گیرنده مقدار قابل ملاحظه ای خواهد بود. تحلیل عملکردی برای یک CSLC دوگانه با نویز گیرنده می تواند با استفاده از فرمولهای عمومی داده شده از روابط ۱۰ و ۸ انجام شود. ماتریس کواریانس برابر خواهد بود با:

$$(20) \quad R = (\sigma_j^2 + \sigma_n^2) \begin{bmatrix} 1 & \alpha\rho^4 \\ \alpha\rho^4 & 1 \end{bmatrix}$$

در حالیکه کورلیشن متقابل می شود:

$$(21) \quad P^T = \sigma_j^2 [\rho \quad \rho]$$

در نتیجه وزن بهینه بدین صورت خواهد بود:

$$(22) \quad W_0^T = \left[\frac{\alpha\rho}{1 + \alpha\rho^4} \quad \frac{\alpha\rho}{1 + \alpha\rho^4} \right]$$

نسبت حذف را با رابطه زیر می یابیم:

$$(23) \quad CR_2 = \frac{1 + \alpha\rho^4}{1 + \alpha\rho^4 - 2\alpha\rho^2}$$

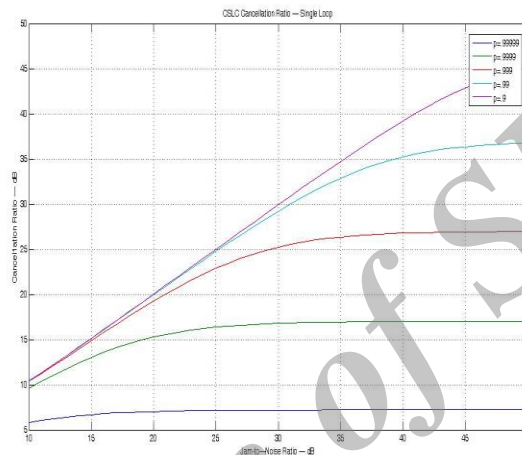
جدول ۳ نسبت حذف CSLC دوگانه با نویز گیرنده برای مقادیر مختلف ضریب همبستگی ρ را جول بندی نموده است.

جدول 3 - نسبت حذف CSLC دوگانه برای مقادیر مختلف ضریب همبستگی

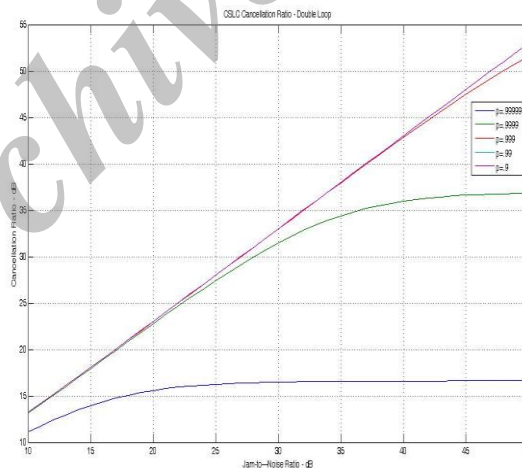
Double CSLC Cancellation Ratios for Various Correlation Coefficient Values
($JNR = \sigma_1^2 / \sigma_0^2$)

ρ	CR_2 (dB) for $JNR =$				
	10 dB	20 dB	30 dB	40 dB	∞
0.9	11.1	15.6	16.5	16.6	16.6
0.99	13.1	22.7	31.5	36	36.9
0.999	13.2	23.0	33	42.8	51
1	13.2	23.0	33	43	∞

توجه نمائید که در تجزیه و تحلیل قبلی فرض بر این است که وزن بهینه شده توسط CSLC بدست آمده است. وقتی CSLCs حلقه بسته بکارگیری شود، بهره حلقه بالا مورد نیاز است که اجازه می دهد تا وزن مطلوب به دست آید. همچنین، حل و فصل زمان برای رسیدن به تنظیمات وزن مطلوب عملکردی از قدرت شکل موج جمینگ می باشد. در اینجا برای نشان دادن این موضوع با استفاده از نرم افزار متلب نسبت حذف بدست آمده با CSLC تکی و دوگانه برای ضرایب مختلف ($\rho = 0.9$ to 0.9999) برای بدون نویز و $JNR = 10dB$ to $50dB$ را بدست می آوریم.



شکل ۲: نسبت حذف بدست آمده با CSLC تکی



شکل ۳: نسبت حذف بدست آمده با CSLC دوگانه

نتایج و بحث:

CSLC دارای تعدادی نقص ذاتی است که می تواند توسط جمرها در پشتیبانی مورد سوء استفاده قرار گیرد. اول، تعداد درجات آزادی در CSLC به طور کلی محدود می باشد. بنابراین، اگر چندین سیگنال جمینگ یا جمر در زوایای مختلف از طریق القاء، به عنوان مثال، بازتاب چندگانه رخ دهد، سپس CSLC اورلود می شود و عملکرد آن به شدت تخریب می شود. عامل دیگر این است که سطح کارایی CSLC بر هر عدم همبستگی وجود دارد که بین سیگنال های جمینگ مشاهده شده در کانال آنتن اصلی و آنهایی که در کانال های آنتن کمکی هستند است. این عدم

همبستگی شایع زمانی که پهنای باند دو کانال نامنطبق شود رخ می دهد به طور کلی از کانال اصلی همسان اهداف رادار را دریافت می کند در حالی که کانال کمکی همسان شکل موج جمینگ دریافت می شود. بررسی جداول عملکرد تنزل سرعت هنگامی که عدم همبستگی رخ می دهد را نشان می دهد. شاید مشخصه آسیب پذیر ترین CSLC ها پاسخ گذرا است. اکثر CSLC ها برای مقابله با پارازیت CW طراحی شده اند. به این ترتیب، آنها با استفاده از حلقه های سروو با پهنای باند باریک که برای یک مدت زمان طولانی، نصب شده اند بکارگیری می شوند. به طور کلی، CSLCs با بی اثر کننده سایدلوب که تابع سیگنال های پالسی بی اثر است تکمیل می شود. با این حال، پوشاننده سایدلوب باید عاقلانه به کار گرفته شود، چرا که اگر آن را در برابر عملکرد یک سیگنال CW، به آن کمک کرده ایم و به عملیات جمینگ با پوشاندن و یا جا خالی دادن در مقابل کلیه اهداف توسعه شایانی کرده ایم.

روش جمینگ که اغلب در برابر رادار موثر می شود انتقال اهداف چندگانه نادرست هماهنگ در منطقه سایدلوب است. CSLC نمی تواند به این اهداف به دلیل پاسخ گذرا خود پاسخ دهد، اما اگر یک پوشاننده سایدلوب به کار گرفته شود، اهداف لوب اصلی مطابق با یک هدف نادرست در سایدلوب بی اثر خواهد شد و اهداف از دیدگان ما حذف خواهند شد. یکی دیگر از تاکتیک جمینگ که تلاش می کند از رفتار گذرا CSLC سوء استفاده کند جمینگ چشمک زن (blinking jamming) می باشد. چشمک زدن به جابجایی همزمان انتقال جمینگ در میان یک گروه از جمرهای فضایی جابجا شونده اشاره دارد. هنگامی که به درستی زمانبندی شود، حلقه های بسته های مختلف در ارتباط با هر یک از آنتن های کمکی در CSLC هرگز به شرایط حالت پایدار مستقر شده نمی رسد، در نتیجه موجب کاهش شدید عملکرد آن می شود. آسیب پذیری کلی تر از CSLC پاسخ متقابل قطبش آنتن های اصلی و کمکی است.

اگر این امکان همسان نیست، این مورد معمولاً باعث می شود که، CSLC نتواند بحث پلاریزاسیون را حل کند و در آن می ماند. این از نگرانی های خاص در صورتی که آنتن اصلی یک پاسخ قطبشی بدی بدهد همیشه وجود دارد.

اکثر جمرها از جمینگ با پلاریزاسیون دایره و یا مایل (slant polarized) با قطعات بزرگ قطبش متقابل استفاده می کنند. برای محافظت در برابر این وضعیت، بسیاری از رادارها CSLC هایی بکار می گیرند که آنتن های کمکی هر دو حالت عمودی و افقی برای حذف هر دو اجزای عمودی و افقی، سیگنال جمینگ را داشته باشد استفاده می کنند یعنی یک عدد آنتن کمکی افقی و یک عدد هم آنتن کمکی عمودی برای هر دو حالت جمینگ بکارگیری می نمایند. یکی دیگر از تاکتیک های اختلال در رادارهای آرایه فازی این است که از جمینگ قطبش متقابل استفاده شود، حمله به سیستم حذف سایدلوب است که به طور کلی با سیستم های CSLC همراه است. [3]

این روش لوب اصلی جمینگ تولید قطبش متناوب جمینگ که روی هر پالس اتفاق می افتد که در عرض پالس رادار سوئیچ می شود، پاسخ قطبش متقابل از آنتن اصلی به طور کلی برای یک سیگنال جمینگ در جهتی از محورهای آنتن نال ایجاد می کند. بالاترین پاسخ قطبش متقابل در آنتن کمکی پوشاندن سایدلوب باعث فعال شدن حذف بازگشت هدف واقعی است، در نتیجه موجب محدود کردن تشخیص می شود.

سپاسگذاری:

منابع مورد استفاده:

[1] Electronic Warfare in the information age- D. Curtis Schleher-2010

[2] Farina, A., and F. Studer, "Evaluation of Side lobe Canceller Performance," IEEE Proc. Vol. 129, Pt. F, No. 1, Feb. 1982.

[3] Van Brunt, L., Applied ECM Volume 2, Dunn Loring, VA: EW Engineering, 1982.